

Francka Benedik
Vprašalnice za zbiranje narečnega gradiva

V prispevku sta objavljeni dve vprašalnici za zapisovanje slovenskega narečnega besedja s tematiko sadovnjak, vrt, polje in živali, kot uvod k njima pa nekaj pojasnil o njunem nastanku in dosedanjih pripomočkih za zapisovanje.

The study presents two questionnaires for recording the dialectal vocabulary covering orchards, gardens, fields and animals. There are also introductory notes on their genesis and the aids used in recording this lexicon.

Narečno gradivo lahko zapisujemo na različne načine. Lahko zapisujemo ali snemamo celotne dele govorjenja, pripovedovanja in potem iz takih zapisov izberemo tisto, kar potrebujemo za določeno raziskavo. Tako zbiranje je smotno predvsem za začetna seznanjanja s posameznimi narečji. Ko enkrat poznamo najosnovnejše značilnosti, tak način ni več racionalen, razen v primeru, ko želimo dobiti sliko celotnega ubesedovanja in skladnje v najširšem pomenu. Bolje je predvideti potrebno gradivo glede na problem, ki ga želimo raziskati in pripraviti vprašalnico, s katero na terenu iščemo in zapisujemo čisto določene besede, oblike ali stavke. Zbiranje gradiva za vnaprej določeno raziskavo ima to prednost, da je takorekoč 100 %-no uporabno. Velika večina slovenskega narečnega gradiva, ki je bilo zbrano po zadnji vojni, je bila zapisana po vprašalnici za Slovenski lingvistični atlas, ki jo je l. 1946 napravil F. Ramovš. Zgledoval se je po vprašalnici za Jezikovni atlas poljskega Podkarpatja Miečislava Małeckega in Kazimirja Nitscha. Poljska vprašalnica je bila namenjena predvsem zbiranju narečnega besedja. Ramovšu pa je bilo bližje raziskovanje glasovnih razvojev, zato je svojo vprašalnico razdelil na dva dela, od katerih je prvi, besedni, številčno res trikrat večji od drugega, t.i. gramatičnega dela, ne pa tudi dejansko. Vprašanje v gramatičnem delu namreč lahko vključuje celotno spregatev ali sklanjatev oziroma veliko število primerov za posamezen glas. Zdi pa se, da je tudi pri besednem delu upošteval, koliko je lahko posamezna beseda zanimiva z glasovnega vidika.

Druga vprašalnica, po kateri se je tudi zbiralo slovensko narečno besedje, bodisi z naglasnega, glasoslovnega, besednega, besedotvornega, oblikoslovnega in pomenskega vidika, je vprašalnica za Slovanski lingvistični atlas, ki je izšla l.1965 v Moskvi. Ta je bila seveda pripravljena s stališča vseh slovanskih jezikov in ne upošteva specifičnih značilnosti vsakega od njih.

Posamezni zapisovalci so si včasih za zapisovanje besedja pomagali tudi z nekaterimi tujimi vprašalnici, tistimi pač, ki so jih poznali. Slaba stran uporabe tujih vprašalnic je v tem, da so prilagojene materialnemu in duhovnemu svetu tujih krajev.

Približno pred petnajstimi leti se je pri nas vsaj v pogovorih narečnemu besedišču začelo posvečati nekoliko več pozornosti kot nekdej. Zato sem se takrat odločila, da napravim nekaj tematskih vprašalnic za zapisovanje slovenskega narečnega besedja. Takrat mi je uspelo napraviti dve in sicer za vrt, sadovnjak in polje ter za živalstvo. Za prvo silo sem si takrat zamislila še štiri in sicer o gozdu, človeku, stavbah in običajih, vendar je zmanjkalo časa, da bi jih napravila. Misli na to se seveda še nisem odpovedala. Ker me marsikdo vpraša, kako sem prišla do vprašanj oz. pojmov, po katerih se sprašuje, katere tuje vprašalnice sem imela za vzorec in podobno, naj povem, da sta obe vsaj do 90 % izgotovljenosti nastali brez pomoči in oziranja na tuje vprašalnice. Šele ko sem izčrpala svoje vedenje, sem za kontrolo in opomin na kaj pozabljenega uporabila vprašalnici za Mali atlas poljskih govorov in za Atlas hrvaškega in srbskega jezika. Za tak postopek sem se odločila namenoma, zaradi dejstva, da se bodo vprašalnice rabile za naš jezik, za zapisovanje naše stvarnosti in naj zato tudi nastanejo iz poznavanja le-te, čim bolj brez tujih sugestij. Zato sem se enostavno zamislila v posamezne enote tistega, kar sem želela opisati in šla v mislih od stvari do stvari, od opravila do opravila in pisala vprašanja oz. v prvi fazi večkrat poimenovanje samo. To mi je bilo mogoče, ker sama izhajam in še zdaj živim na podeželju in poznam njegovo stvarnost, ki se odraža v jeziku - narečju. Seveda pa je ta v vsakem kraju nekoliko drugačna, kar se pozna tudi pri vprašanjih. Čim bolj se krajevno oddaljujemo od področja, v katerem sestavlja vprašalnice živi, več neskladij se najde. To konkretno pomeni, da je za drugačno področje nekaj vprašanj premalo, na kakšno pa ni mogoče odgovoriti. Kljub takšnim odmikom pa ima doma pripravljena vprašalnica odločne prednosti pred tujimi.

Zadnja leta marsikdo želi dobiti tovrstne pripomočke za spraševanje oziroma zapisovanje besedja. Zato se mi zdi potrebno, da se vprašalnici objavita in tako postaneta dostopni vsakemu, ki bi ju želel.

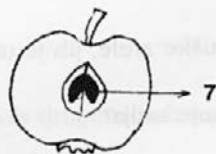
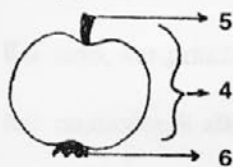
Nekaj navodil za zapisovanje

1. Besede se zapisuje s črkami in drugimi znaki, ki se uporabljajo za zapisovanje glasov določenega govora (fonetična transkripcija). Kdor sam tega ne obvlada, naj poišče pomoč pri Dialektološki sekciji Inštituta za slovenski jezik ali pri predavateljih dialektologije na Univerzi v Ljubljani in Mariboru.
2. Kratica Ksi. pomeni: Kako se imenuje.
3. Kratica Ksr. pomeni: Kako se reče.
4. Kratica Ksd. pomeni: Kaj se dela.
5. Zapisujejo se besede, kakor se govorijo doma, po domače, ne tako, kakor bi bilo treba reči, povedati npr. v šoli.

6. Če pojav, delo, stvar, po kateri se sprašuje, v kraju ni znana, se napiše NEZNANO, NE POZNAMO, NE DELAMO, NIMAMO itd.
7. Če je odgovor pri naslednjem vprašanju enak predhodnjemu, se ponovno napiše.
8. Če se kaj lahko pove na več načinov, se napišejo vsi (npr. Fižol, ki se ovija okrog palic: PREKLAR, TA PREKLAST, TA PALČAST...)
9. Če rastlina v kraju ne raste, se napiše NE RASTE.
10. Če odgovora ne veste, naredite črtico (—).
11. Pri vprašanih Kako se oglašča? se odgovori z glagolom v 3. os. in nedoločniku (npr. Kako se oglašča koklja? KOKA, KOKATI).
12. Pri vprašanih S katerim glasom se oglašča, se napiše posnetek tistega glasu (npr. S katerim glasom se oglašča koklja? KO KO KO).

VPRAŠALNICA ZA SADOVNJAK, VRT, POLJE

- 1 Kako se imenuje (= Ksi.) del obdelane zemlje, kjer raste sadno drevje? (sadovnjak, vrt)
- 2 Ali se različno imenuje, če je okrog hiše ali če je bolj daleč? Kako?
- 3 Ksi. jabolka, hruške, slive, marelice, pomaranče itd. skupaj?
- 4 - 7 Kaj je to?



- 8 Ksi. trdne ovojnice v sredini jabolka, v katerih so pečke?

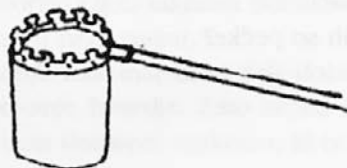


- 9 Ksi. drevo, na katerem rastejo jabolka?
- 10 Ksi. to drevo, če je še mlado?
- 11 Ksi. les ali veje jabolka?
- 12 Ksi. divje, necepljeno jabolko, ki rodi drobne, grenke sadove?
- 13 Če je v jabolku ali drugem sadju črv, rečemo, da je
- 14 Ksi. žganje iz jabolka?

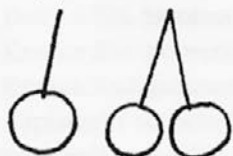
- 15 Ksi. mošt iz jabolka?
- 16 Ksi. naprava za stiskanje sadja?
- 17 Ksi. ostanki stisnjenega sadja?
- 18 Kadar stiskamo sadje na stiskalnici, rečemo, da
(nedoločnik)
- 19 Kaj je to?



- 20 Ksi. drevo, na katerem rastejo hruške?
- 21 Ksi. les ali veje hruške?
- 22 Ksi. divja hruška, ki rodi drobne sadove?
- 23 Ksi. žganje iz hrušk?
- 24 Ksi. mošt iz hrušk?
- 25 Ko so jabolka in hruške zrele, jih je treba
- 26 Ksi. vrečka za obiranje sadja?



- 27 Ksi. hruški podoben sadež, rumen in zelo trd?
- 28 Ali raste v vaših krajih?
- 29 Kaj je to?




- 30 Ksi. tisto, kar ima češnja v sredini?
- 31 Ksi. divja, necepljena češnja, ki rodi kisle, grenke sadove?
- 32 Ksi. les češnje?
- 33 Ksi. žganje iz češenj?
- 34 Ali je navada, da si otroci dajejo za uho po dve skupaj se držeči češnji?
- 35 Kaj rečejo, da imajo?
- 36 Ali je kakšno posebno ime za nezrele češnje?
- 37 Ali ločite med češnjo in višnjo? Kakšna je razlika?
- 38 Ksi. na rezine narezana posušena jabolka? (suho sadje, krljci,)
- 39 Ksi. alkoholna pijača, ki se dobi z dvakratnim kuhanjem?
- 40 Ksi. zrezano sadje v kadi, pomešano z vodo, iz česar se kuha žganje?
- 41 Kadar se da v kad slabo sadje, se reče, da se
- 42 Kadar je ta masa dobra za kuhanje, se reče, da je že
- 43 Ksi. tisto, kar priteče ob prvem kuhanju?
- 44 Ksi. najmočnejši alkohol, ki priteče ob drugem kuhanju (samo kak kozarček)?
- 45 Ksi. naprava za merjenje moči alkohola v žganju?
- 46 Ksi. podolgovat sadež modre barve?
- 47 Ksi. podoben sadež rumene ali bele barve?
- 48 Ksi. tisto, kar ima sliva v sredini?
- 49 Ali je razlika med slivo in češpljo? Kakšna?
- 50 Ali poznate besedo **cibore**? Kaj je to?
- 51 Ali je razlika med češpljo in češpovcem? Kakšna?

- 52 Ksi. les slive?
- 53 Ksi. les češplje?
- 54 Ksi. žganje iz sliv?
- 55 Ksi. žganje iz češpelj?
- 56 Ksi. okroglo rdeče ali rumeno sadje s koščico, podobno debelim češnjam ali slivam? (mrgulane, ringlo,)



- 57 Ksi. okrogel oranžen sad s koščico, ki raste v toplejših krajih ali ob zidovih hiš? (marelice,)
- 58 Ksi. marelici podoben sadež, ki je debelejši in bolj sočen?
- 59 Ksi. drevo, na katerem rastejo fige?
- 60 Ali je razlika med figo in smokvo? Kakšna?
- 61 Ksi. drevo, ki rodi črne ali zelene češnjam podobne sadove, iz katerih pridobivajo olje? Raste ob morju.
- 62 Ksi. plodovi?
- 63 Ksi. drevo, ki spomladi roza cvete in rodi rjavkaste, koščicam podobne plodove (za potice in druga peciva)? Raste ob morju.
- 64 Ksi. plod tega drevesa?
- 65 Ksi. sadež rdečkasto rjave barve, zelo mehak (podoben paradižniku)? Dokler ni mehak, je zelo pust; raste ob morju.
- 66 Ksi. drevo, ki rodi ta sadež?
- 67 Kaj je treba narediti, da iz divjega drevesa dobimo dobro, žlahtno drevo?
- 68 Ksi. palička, vejica, ki jo "vsadimo" v divje drevesce?
- 69 Ksi. to divje drevesce?
- 70 Ksi. rastlina, na kateri raste sadež, iz katerega pridobivamo vino?

71 Ksi. to sadje? 

72 Ksi. en tak sadež (ne samo jagodica)?



73 Ksi. obiranje grozdja?

74 Ksi. posoda, v kateri se nosi grozdje na hrbtu?

75 Ksi. sok iz grozdja, dokler ni v njem alkohola?

76 Ksi. prostor, kjer raste trta?

77 Ksi. naprava, ki se vrti in z enakomernim ropotom odganja ptiče?

78 Kaj je to?



79 Ksi. tisto, kar je v sredini?

80 Ksi. drevo, kjer zori ta sadež?

81 Ksi. jagodičast sadež rdeče barve, ki raste po vrtovih?



82 Ksi. temu podoben sadež črne barve?

83 Ksi. sadež, ki ga tudi gojijo po vrtovih, plodovi pa so zelenkaste jagode, velike kot češnje?



84 Ksi. gozdni sadež temno modre barve, ki ga je največ po naših gozdovih?

85 Kako se reče (= Ksr.): Otroci so šli

86 Ksi. podoben sadež rdeče barve, ki raste po nekaterih hribih, npr. na Jelovici?

87 Ksi. ta rastlina?



88 Ksi. njeni plodovi?

89 Ksi. gozdni sadeži, ki rastejo na bodeči rastlini in so črne barve, sestavljeni pa so iz številnih drobnih jagodic?



90 Kako bi se reklo, če bi bil en sam tak plod?

91 Ksi. ta rastlina?

92 Ksi. podoben sadež rdeče barve?

93 Ksr., če jih je veliko?

94 Ksi. rastlina, na kateri rastejo?

95 Ksi. rastlina, katere plodovi se rabijo za pivo?

96 Ksi. drogovi, na katere se opirajo žice?

97 Ksi. žice, na katere se ovija?

98 Ksi. delo, ko zrele storžke trgajo z rastline?

99 Ksi. ograjen prostor, navadno v bližini hiše, kjer raste solata, korenček, peteršilj, česen, čebula itd.?

100 Ksi. en del tega vrta?



101 Kaj pri vas sadite v tak vrt?

102 Ksi. rastlina, ki povzroči, da se jokamo, kadar jo režemo?



- 103 Ksi. seme te rastline?
- 104 Ksi. majhne glavice te rastline, ki zrastejo iz semena in jih je treba naslednje leto ponovno saditi, da dobimo odraslo rastlino?
- 105 Ksi. tej podobna rastlina, ki se uporablja v iste namene, le da ima več glavic skupaj in so bolj drobne?
- 106 Ksi. čebuli podobna rastlina bele barve (brez rezinic)?
- 107 Ksi. rastlina, podobna čebuli, bele barve, sestavljena iz več delčkov, rabi se za solato, klobase?



- 108 Ksi. posamezna rezinica te rastline?
- 109 Ksi. zelena rastlina z narezanimi listi za v juho?
- 110 Ksi. tej podobna rastlina, le da ima malo večje in manj narezane liste?
- 111 Kaj vse dajete v juho?
- 112 Ksi. začimba, ki močno diši in se zdrobljena (plevice) rabi tudi za krvavice?



- 113 Ksi. druga dišeča rastlina, ki se tudi rabi za krvavice, pa tudi za štruklje?



- 114 Ksi. dišeča rastlina s podolgovatimi ozkimi listi, ki se rabi za štruklje?



- 115 Ksi. rastlina, ki se lahko rabi za v juho ali za štruklje in je kot nekaka travica z votlimi stebelci?



- 116 Ksi. začimba, ki ima drobna zrnca, daje pa se na rdečo peso ali solato iz kumar?



- 117 Ksi. njej podobna začimba z malo večjimi zrcni?



- 118 Ksi. rastlina z velikimi listi in mesnatimi stebli, ki se goji na vrtu in se uporablja za kompot?

- 119 Ksi. z železom bogata rastlina, katere listi se skuhamo in sesekljeni pripravijo v zeleno prikuho?

- 120 Ksi. rastlina, ki ima okrog zelene liste, na sredi pa nekakšno belo kepo?



- 121 Ksi. solata, zelje, korenček, špinača itd. skupaj?

- 122 Ksi. okrogla bela ali roza rastlina, ki se navadno rabi za živinsko in prašičjo krmo?



- 123 Ksi. listi te rastline?

- 124 Ali imajo drugačno ime, če so porezani?

- 125 Ko odstranjujemo liste, rečemo, da repo

- 126 Kadar je repa zrela, jo je treba

- 127 Ksi. jama na njivi ali vrtu, v katero zasujejo repo za čez zimo?

- 128 Kadar se po kolenih pleve repa, nastane med koleni majhna lehica prsti, ki se zgrebe z lehe. Ksi. ta prst?



- 129 Če ima repa na korenincah nekake kepice, v katerih so črvički, se reče, da je

- 130 Če je repa stara in ima luknjice (spomladi), se reče, da je

- 131 Ksi. voda, v kateri se kisa repa?

- 132 Ksi. rastlina, ki rumeno cvete in se njeni nadzemni deli rabijo za krmo?

- 133 Ksi. repi podobna krmna rastlina rumenkaste barve, debelejša in bolj podolgovata?



- 134 Ksi. njeni listi?

- 135 Ali imajo porezani drugačno ime? Kakšno?

- 136 Ksi. podobna rastlina, iz katere pridelujejo sladkor?



- 137 Ksi. jedilna rastlina temno rdeče barve, je bolj okrogla kot živinska?



- 138 Ksi. repi podobna rastlina rumene barve, navadno se rabi za živino, lahko tudi za ljudi?

- 139 Ksi. rastlina, ki ima užiten del nad zemljo in je zelene barve?



- 140 Ksi. enaka rastlina, le da je plod temno vijoličaste barve?

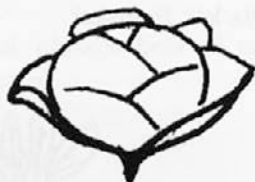
- 141 Ksi. rastlina, podobna drobnim repici, rdeče barve, je se surova?



- 142 Ali poznate še kakšno tako rastlino drugačne barve in kako se imenuje?
- 143 Ksi. zelena rastlina, katere lističe jemo surove s kisom in oljem? (splošno ime)
- 144 Naštejte vse znane vrste solate:
- tista z majhnimi lističi, ki spomladi prva zraste
 - tista, ki naredi okrogle glavice
 - jesenska in zimska, ki raste široko po zemlji in se poveže, da postane rumena
 - še druge
- 145 Ksi. solati podobna rastlina, ki ima lahko zelene ali rjavo rdeče liste?
- 146 Ksi. rastlina z velikimi listi, ki se jeseni zavijejo v podolgovate glavice?
- 147 Ksi. rastlina z majhnimi zelenimi lističi, ki se tudi uporablja za solato?



- 148 Ksi. rastlina, ki naredi glave, a večje in trše kot solata?



- 149 Ksi. podobna rastlina, le da so njeni listi bolj mesnati in zgubani?
- 150 Ali se kako drugače imenuje, če so listi modro vijoličasti?
- 151 Ksi. en list zelja?
- 152 Ksi. slaba rastlina zelja, ki skoraj nima glave?
- 153 Ksr. zelju, če je naribano in skisano?
- 154 Ksi. voda, v kateri se kisa zelje?

155 Ksi. orodje, s katerim se režejo zeljne glave za kisat?



156 Kadar na to orodje režejo zelje, se reče, da ga

157 Ksr. solati iz zeljnih listov?

158 Kaj pomeni beseda **zelje**?

159 Kako se imenuje zeljno seme?

160 Ksi. sadika zelja?

161 Ko se presaja zeljne sadike, se reče, da

162 Ali poznate glagol **flancati** in kaj pomeni?

163 Kako rečete, kadar sadite pesine sadike?

164 Ksi. rumena rastlina z nazobčanimi listi, ki se rabi za krmo?



165 Ksi. podobna bolj oranžna rastlina, ki se rabi za ljudi?

166 Ksi. listi korenja?

167 Ksi. repa, pesa, korenje in še kaj drugega skupaj?

168 Kaj je to?



169 Kaj je to?



170 Ksi. fižol, ki se ovija okrog palic?

171 Ksi. ta palica?

172 Ksi. fižol brez palic?

173 Ksi. fižol, ki se je svež s stroki vred?

174 Ksi. fižolova slama?

175 Ksi. različne vrste fižola? Naštejte čimveč vrst in jih opišite.

176 Ksi. rastlina, ki ima tudi stroke, v njih pa okrogla zelena zrna?



177 Ksi. rastlina, ki je manj razvejana od te, stroki in zrna pa debelejši?



178 Ksi. rastlina, ki naredi pod zemljo gomolje in je glavna sestavina naše prehrane?



179 Ksi. nadzemni del krompirja?

180 Ksi. poganjki krompirja v kleti (bele vrvice)?

181 Ksi. mladi krompirčki, ki zrastejo na poganjkih v kleti?

182 Ksi. to?



183 Ksi. njiva, kjer raste krompir?

184 Ali se imenuje kako drugače njiva, kjer je krompir že pokopan?

185 Ksi. zgodnji, podolgovat, drobnejši krompir?



186 Ksi. krompir, ki se sam zaseje? V zemlji ostane od prejšnjega leta in naslednje leto zraste.

187 Kaj je treba narediti s krompirjem, ko ozeleni in malo zraste?

188 Kaj je treba narediti, ko je že večji? (dati prst bliže k sadikam)

189 Ksi. rastlina s tremi listi, ki se rabi za živinsko krmo?



190 Ksi. njiva, kjer raste ta rastlina?

191 Ali se imenuje kako drugače, če je rastlina že pokošena?

192 Ksi. vrsta te rastline, ki ima podolgovate živo rdeče cvetove?



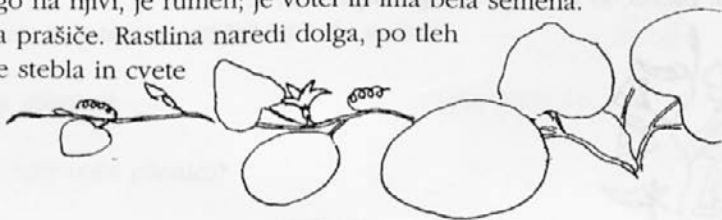
193 Ksi. rastlina, ki naredi velik okrogel ali podolgovat plod zelene barve?

Če je dolgo na njivi, je rumen; je votel in ima bela semena.

Rabi se za prašiče. Rastlina naredi dolga, po tleh

plazeča se stebela in cvete

rumeno.



- 194 Ksi. seme te rastline?
- 195 Ksi. podobna jedilna rastlina, ki ima krajša plazeča stebila ("štrike"), plod pa bolj podolgovat, rabi se za prikuhe?
- 196 Ali poznate še kakšne druge vrste jedilnih buč?
- 197 Ksi. buča, ki se je surova, ima pa rdeče meso in črne pečke?
- 198 Ksi. podobna rastlina, ki ima rumeno meso?
- 199 Ksi. buči podobna rastlina, ki ima manjše liste in cvete, v plodu veliko vode, rabi se za solato, majhne pa za vlaganje?
- 200 Ksi. rastlina in plod, ki je rdeče barve in mehak, rabi se za solato?



- 201 Kaj je to?



- 202 Ksi. rastlina bele barve, ki se razpreda in zajeda med travo ali deteljo, pa nima svojih listov in korenin?
- 203 Ksi. rastline, ki rastejo med rožami na vrtu ali med kulturnimi rastlinami na njivi in jih rujemo?
- 204 Ko rujemo te rastline, rečemo, da

- 205 Ksi. plevel, ki bode?



- 206 Ksi. plevel, ki se ovija okrog drugih stebel?

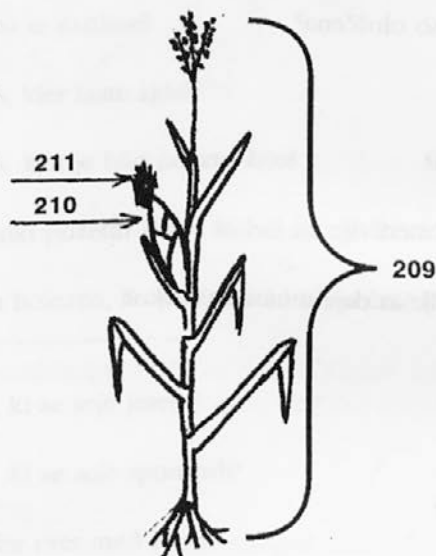


- 207 Naštejte čimveč plevelov in jih opišite.
- 208 Ksi. visoka rastlina, ki ima velike rumene cvetove, ki se obračajo za soncem?

209 Kaj je to?

210 Kaj je to?

211 Kaj je to?



212 Ksi. listi, v katere je zaviti storž?

213 Ksi. storž brez listov, samo z zrnjem?

214 Ksi. storž brez zrnja?

215 Kaj delamo, kadar trgamo liste s storža?

216 Kaj delamo, kadar odstranjujemo zrnje s storža?

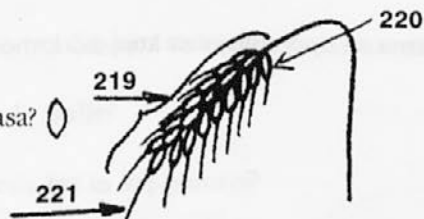
217 Ksi. slama koruze?

218 Ksi. koruzi podobna rastlina, katere zgornji del se rabi za metle?

219 Kaj je to?

220 Ksi. en delček klasa?

221 Kaj je to?

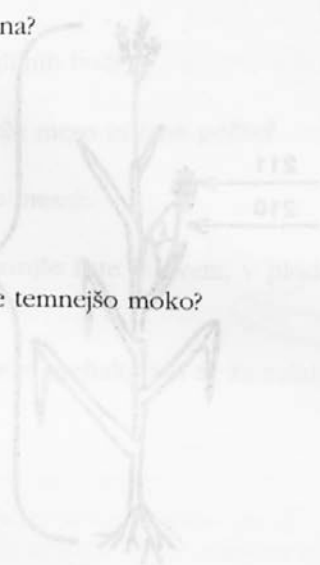


222 Ksi. rastlina, iz katere se pridobiva bela moka?

223 Ksi. slama pšenice?

224 Ksi. njiva, kjer raste pšenica?

- 225 Ksi. njiva, kjer so poželi pšenico?
- 226 Ksi. rastlina, ki ima dolge rese in prva dozori?
- 227 Ksi. zrna te rastline, kadar so oluščena?
- 228 Ksi. slama ječmena?
- 229 Ksi. njiva, kjer raste ječmen?
- 230 Ksi. njiva, kjer so poželi ječmen?
- 231 Ksi. rastlina, ki zraste najvišje in daje temnejšo moko?
- 232 Ksi. slama rži?
- 233 Ksi. njiva, kjer raste rž?
- 234 Ksi. njiva, kjer so poželi rž?
- 235 Ksi. mešanica pšenice in rži?
- 236 Kaj pomeni beseda **žito**?
- 237 Ksi. rastlina, iz katere pridobivamo kašo (rumeno)?
- 238 Ksi. slama prosa?
- 239 Ksi. njiva, kjer raste proso?
- 240 Kadar proso ozeleni in malo zraste, je treba zrahljati prst. Ksi. to delo?
- 241 Ksi. s slamo nabasan "mož" na njivi?
- 242 Ksi. rastlina, katere zrna se uporabljajo za konjsko krmo?
- 243 Ksi. slama ovsar?
- 244 Ksi. njiva, kjer raste oves?



- 245 Kaj imata proso in oves namesto klasa?
- 246 Ksi. rastlina, ki daje črno moko (za žgance)?
- 247 Ksi. slama te rastline?
- 248 Ksi. njiva, kjer raste ajda?
- 249 Ksi. njiva, kjer je bilo požeto žito?
- 250 Ksi. ostanki požetih žitnih stebel na njivi?
- 251 Ksi. žitna bolezen, ko postane del klasa črn? Kadar ima žito to bolezen, se reče, da je

- 252 Ksi. žito, ki se seje jeseni?
- 253 Ksi. žito, ki se seje spomladi?
- 254 Ksi. moder cvet med žitom?
- 255 Ksi. roza cvet (plevel) med žitom?



- 256 Ksi. plevel med žitom, ki je podoben grahu?
- 257 Ksi. plevel, katerega bilka se rada oprijemlje, seme so drobne črne kroglice v stročkih?
- 258 Ksi. rastlina, podobna grahu, ki se seje za živinsko krmo?
- 259 Ksi. del obdelane zemlje, kjer raste npr. žito, krompir itd.?
- 260 Kaj pomeni beseda **polje**?
- 261 Ali je znana beseda **laz** in kaj pomeni?
- 262 Ksi. del njive med dvema jarkoma?



263 Ksi. jarek med dvema dvignjenima deloma njive?

264 Ksi. lehe pri strani njive, ki so krajše kot ostale?



265 Ksi. leha pri strani njive, ki se naslanja na nezoran svet?

266 Ksi. z rušo poraščen del med dvema njivama?

267 Ksi. del nezorane zemlje na koncu njive?

268 Ksi. nekakšna majhna lehica v razoru, ki jo je treba s plugom še enkrat razdeliti na obe strani? (pri starem načinu oranja s plugom)



269 Ksr., da se orje, če se orje tako, da ni leh, ampak ravno?

270 Kaj pomeni beseda **praha**?

271 Ksi. posamezni s travo poraščeni in s plugom spodrezani kosi zemlje?

272 Kaj se dela (= Ksd.) s plugom?

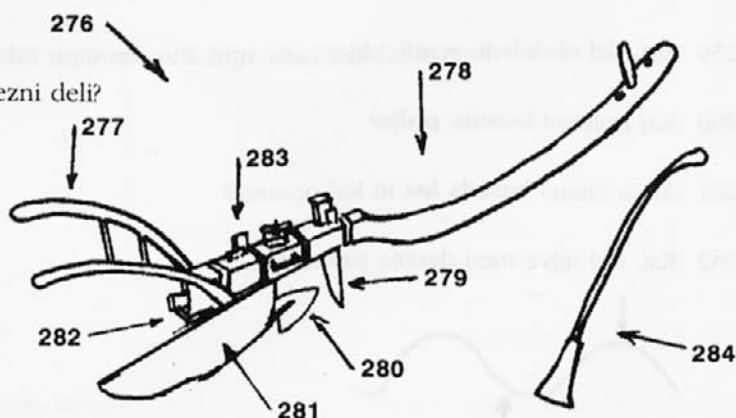
273 Ksi. to delo?

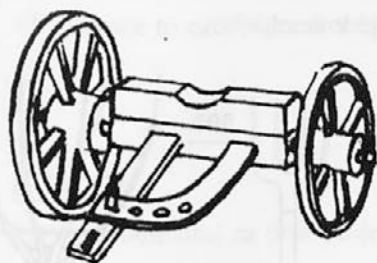
274 Ksi. tisti, ki orje?

275 Ksi. ženska, ki orje?

276 Kaj je to?

277 -285 Ksi. posamezni deli?





285

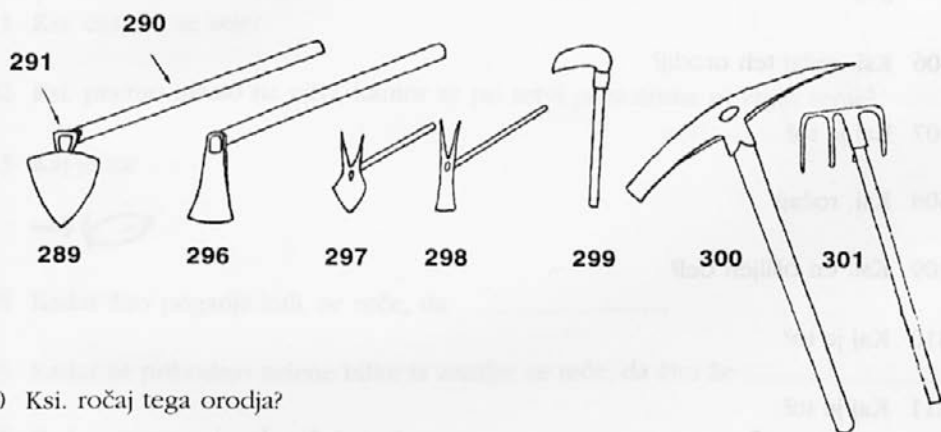
286 Ksi. plug, če ima eno samo desko?

287 Ksi. plug, če ima dve deski?



288 Ksi. plug za okopavanje?

289 Kaj je to?



290 Ksi. ročaj tega orodja?

291 Ksi. luknja v kovinskem delu, skozi katero je nasajen ročaj?

292 Ksd. s tem orodjem?

293 Ksi. to delo?

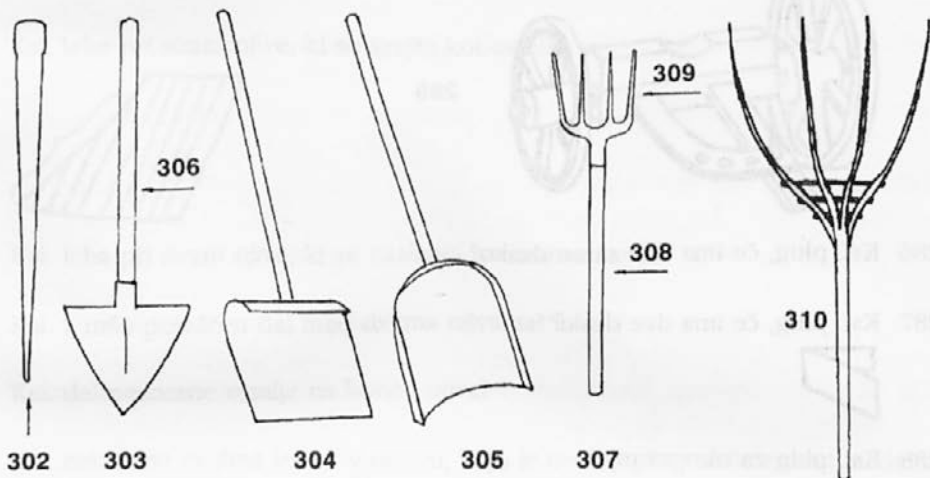
294 Ksi. tisti, ki koplje?

295 Ksi. ženska, ki koplje?

296 -301 Naštejte imena za orodja št. 296-301.

296	299
297	300
298	301

302 Ksi. železen drog, s katerim se delajo luknje v zemlji?



303 -305 Naštejte imena za orodja št. 303-305.

303

304

305

306 Ksi. ročaj teh orodij?

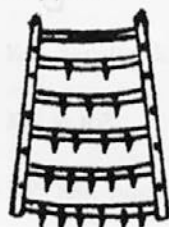
307 Kaj je to?

308 Ksi. ročaj?

309 Ksi. en ošiljen del?

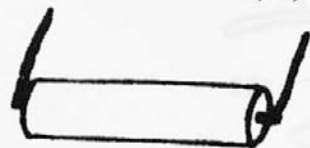
310 Kaj je to?

311 Kaj je to?



312 Ksd. z brano?

313 Ksi. naprava za drobljenje kep?



314 Ali poznate to orodje za drobljenje kep in kako se imenuje?



315 Ksi. sodoben stroj za drobljenje zemlje?

316 Kaj dela tisti, ki meče zrnje v zemljo?

317 Ksi. košara, iz katere se seje?

318 Ksi. tisti, ki seje?

319 Ksi. ženska, ki seje?

320 Ksi. to delo?

321 Ksi. čas, ko se seje?

322 Ksi. prazno mesto na njivi, kamor se pri setvi pomotoma ni vrglo seme?

323 Kaj je to?



324 Kadar žito poganja kali, se reče, da

325 Kadar že pribodejo zelene bilke iz zemlje, se reče, da žito že

326 Kadar rujemo plevel, rečemo, da

327 Ksi. ženska, ki pleve?

328 Ksi. to delo?

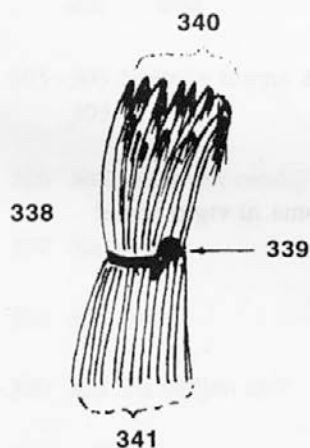
329 Ksi. čas, ko se pleve?

330 Ksi. predpasnik za pletev, narejen iz vreč?

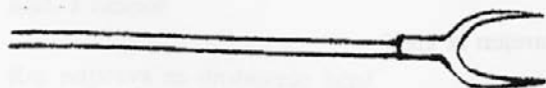
331 Kaj je to?



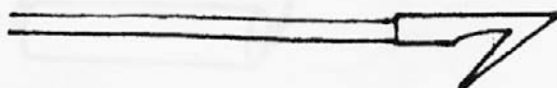
- 332 Ksd. s tem orodjem?
- 333 Ksi. to delo?
- 334 Ksi. čas, ko se žanje?
- 335 Ksi. tista, ki žanje?
- 336 Ksi. moški, ki žanje?
- 337 Ksi. delo, ko žanjica na njivi s srpom jemlje že odkošeno žito in ga veže v snope? Važno je to, da ne žanje, ker je že odkošeno. Reče se, da
- 338 Kaj je to?



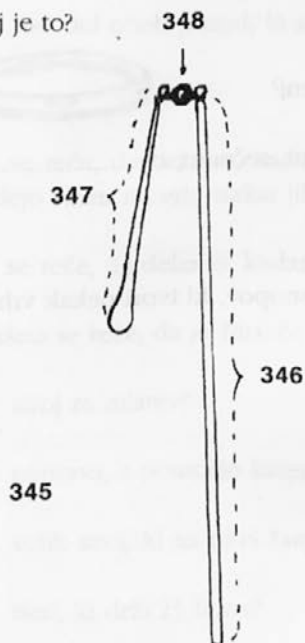
- 339 Ksi. šop slame, s katerim je prevezan snop?
- 340 Ksi. del snopa, kjer so klasi?
- 341 Ksi. del snopa, kjer ni klasov?
- 342 Ksi. kup 10 snopov na njivi?
- 343 Ksi. orodje, s katerim se podajajo snopi v kozolec?



- 344 Ksi. orodje, s katerim se vleče seno ali slama iz kupa?



345 Kaj je to?



346 -348 Ksi. posamezni deli cepca?

346

347

348

349 Ksd. s cepcem?

350 Ksi. to delo?

351 Ksi. čas, ko se mlati?

352 Ksi. tisti, ki mlati?

353 Ksi. ženska, ki mlati?

354 Ksi. za mlatev pripravljeno (položeno) žitno snopje?

355 Ksi. opravilo, ko se na roko omlačeno žito še enkrat premlati, da se odstranijo rese? Reče se, da

356 Kadar mlatimo tako, da s snopom udarjamo ob poseben stol, se reče, da

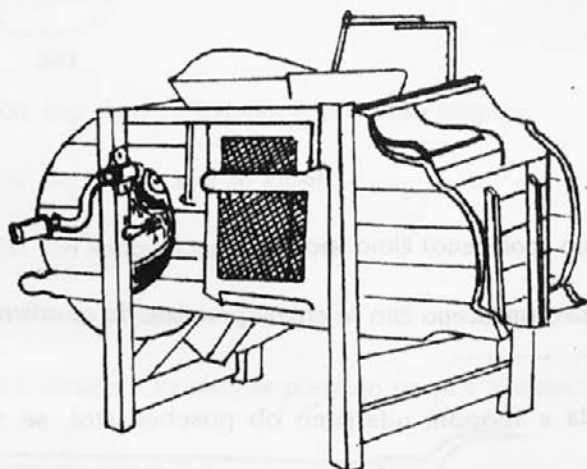
357 Ksi. ta stol?



- 358 Ksi. velik povezan sveženj omlačene slame?
- 359 Ksi. šop slame, s katerim je povezan ta sveženj?
- 360 Kadar mlatimo tako, da vodimo živino po žitu, rečemo, da
- 361 Ksi. za metje nastavljeno proseno snopje?
- 362 Ksi. tisti del za metje pripravljenih prosenih snopov, ki tvori nekak vrh?
- 363 Ksi. omlačen snop prosene slame?
- 364 Ksi. luščine okrog zrnja?
- 365 Ksd., da se žito očisti plev?
- 366 Kaj je to?



- 367 Kaj je to?



- 368 Ksi. okrogla posoda z luknjičastim dnom, skozi katero se seje?



- 369 Ksi. podobna priprava, le da je večja?

370 Ksi. tisti del obeh posod, ki je okrog luknjičastega dela?



371 Kaj se reče, da delamo, kadar spajklano (prečiščeno) žito v rešetu vrtimo, da pridejo smeti na vrh, nakar jih odstranimo?

372 Kaj se reče, da delamo, kadar skozi reto čistimo žito?

373 Kakšno se reče, da je žito, če je v njem veliko plevela in druge nečistoče?

374 Ksi. stroj za mlatev?

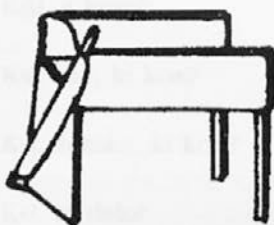
375 Ksi. naprava, s pomočjo katere so včasih s konji poganjali mlatilnico?

376 Ksi. velik stroj, ki na njivi žanje in mlati obenem?

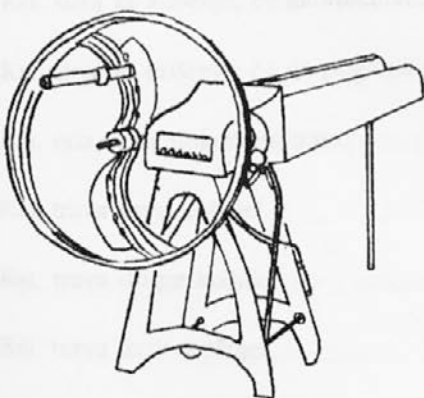
377 Ksi. škaf, ki drži 25 litrov?

378 Ksi. pol manjši škaf?

379 Ksi. naprava za ročno rezanje trave ali slame?

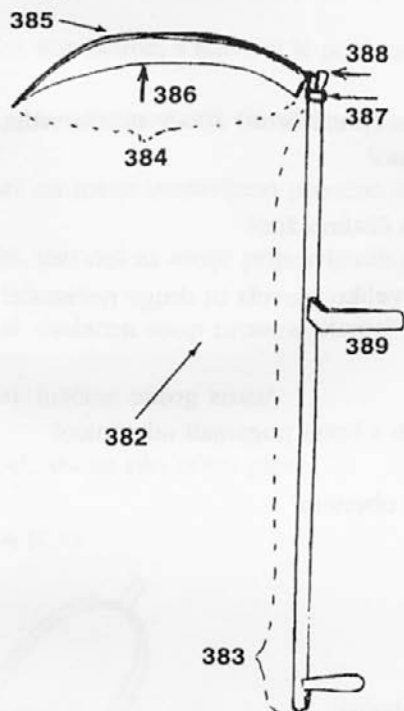


380 Ksi. večja naprava s kolesom za rezanje slame?



381 Ksi. na nekaj centimetrov zrezana slama?

382 Kaj je to?



383 -389 Ksi. posamezni deli kose?

383	387
384	388
385	389
386	

390 Kakšna se reče, da je kosa, ki noče več rezati?

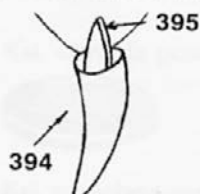
391 Tako koso je treba

392 Če je še bolj topa, jo je treba

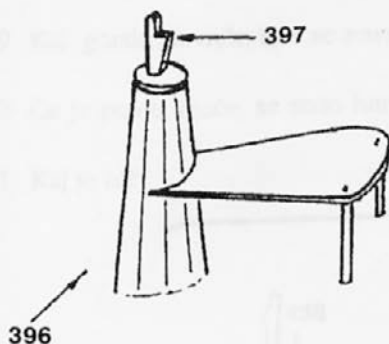
393 Ksi. ostrina kose?

394 Ksi. posoda z vodo za pasom?

395 Ksi. brusni kamen v tej posodi?

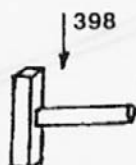


396 Ksi. stol, na katerem se kleplje?



397 Ksi. železni del, kamor se polaga kosa?

398 Ksi. kladivo, s katerim se kleplje?



399 Ksd. s koso?

400 Ksi. tisti, ki kosi?

401 Ksi. ženska, ki kosi?

402 Ksi. to delo?

403 Ksi. čas, ko se kosi?

404 Ksi. stroj za košenje, če ga vleče konj?

405 Ksi. stroj za košenje, če ga poganja motor?

406 Ksi. ena vrsta pokošene trave?

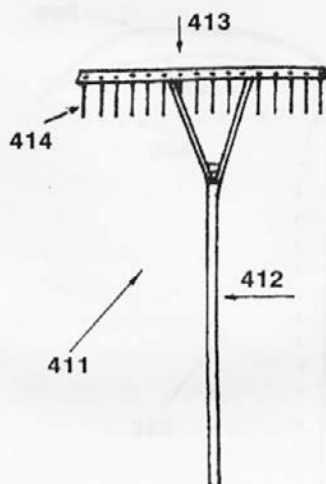
407 Ksi. trava prve košnje?

408 Ksi. trava druge košnje?

409 Ksi. trava tretje košnje?

410 Kaj pomeni beseda **mrva**?

411 Kaj je to?



412 -414 Ksi. deli grabelj?

412

413

414

415 Ksd. z grabljami?

416 Ksi. tista, ki grabi?

417 Ksi. moški, ki grabi?

418 Ksi. to delo?

419 Kadar se z grabljami, vilami ali strojem preobrača plast trave, da se posuši še na drugi strani, se reče, da

420 Ksi. stroj za to delo?

421 Ksi. kopica sena za čez noč?

422 Ksi. kopica sena za čez zimo ali za dalj časa?

423 Ksi. lesena rogovila, ki daje oporo kopici za čez zimo?

424 Kadar je seno suho, ga na voz

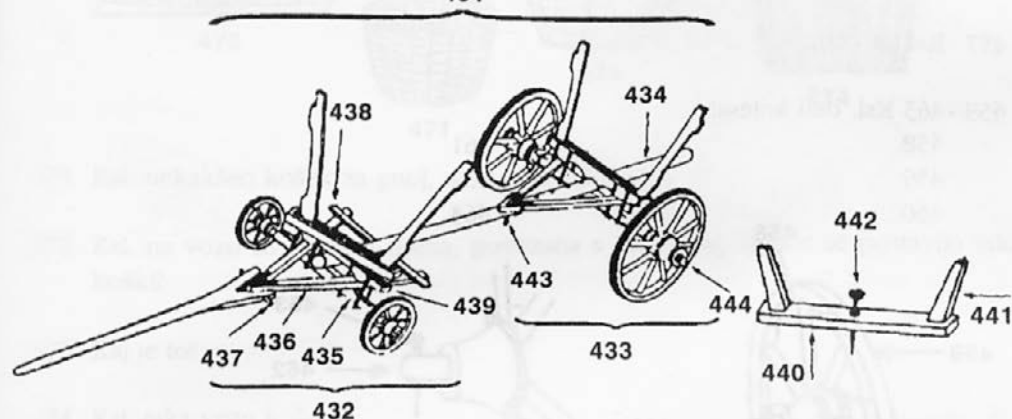
425 Kadar dvigujemo seno ali snope v kozolec, rečemo, da

426 Kadar izpraznjujemo na svislvi voz sena, rečemo, da

427 Ksi. večji prostor, kjer raste trava?

- 428 Ali poznate besedo **log** in kaj pomeni?
- 429 Ksi. gorski travnik, kjer se navadno le enkrat kosi?
- 430 Če je poleti vroče, se seno hitro
- 431 Kaj je to?

431



432 -444 Ksi. posamezni deli voza?

432	439
433	440
434	441
435	442
436	443
437	444
438	

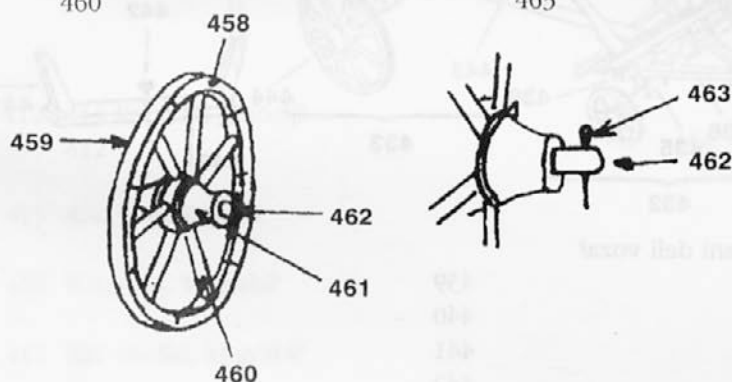
- 445 Ksi. leseni deli pri vozu, ki se položijo na voz, navadno kadar ni lestev ali deske, da se lahko kaj naloži nanje?
- 446 Ksi. vodoravna deska na vozu?
- 447 Ksi. lestev pri vozu?
- 448 Ksi. tisti obroč, s katerim so privezane lestve k ročicam?
- 449 Ksi. voz z lestvami?
- 450 Ksi. voz z gumijastimi kolesi in lesenim podom?
- 451 Ksi. voz oz. prikolica, ki "sama" naklada npr. seno?
- 452 Ksi. zavora na sori?

- 453 Ksi. leseni del, ki pri zaviranju pritiska na kolesa?
- 454 Kadar peljemo z vozom po strmem klancu navzdol, moramo
- 455 Ksr., če to naredimo z zavoro na sori?
- 456 Ksr., če to naredimo tako, da z verigo zapnemo kolesa?
- 457 Ksi. ta veriga?

458 -463 Ksi. deli kolesa?

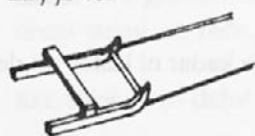
- 458
459
460

- 461
462
463



464 Ksi. prevozno sredstvo za po snegu?

465 Kaj je to?

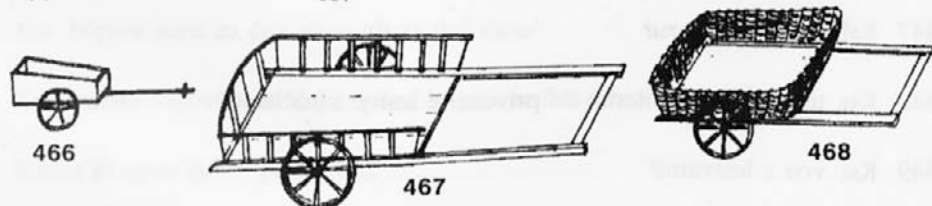


466 -468 Ksi. vrste vozičkov?

466

467

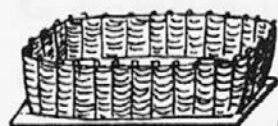
468



469 Kaj je to?



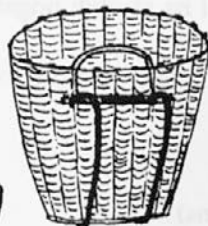
470 Ksi. iz protja pleten del voza za vožnjo gnoja?



470



471



473



474

471 Ksi. nekakšen košek za gnoj, na voz se dasta 2 ali 3?

472 Ksi. na vozu dva lesena trama, povezana s prečnima, kamor se postavijo taki koški?

473 Kaj je to?

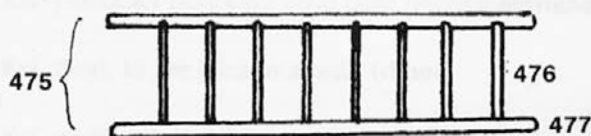
474 Ksi. taka vrsta koša?

475 -477 Kaj je to?

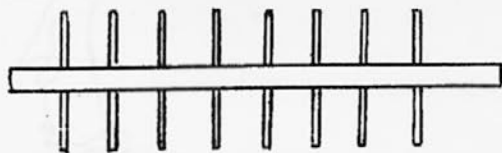
475

476

477



478 Ksi. taka oblika lestve?



479 Kaj je to?

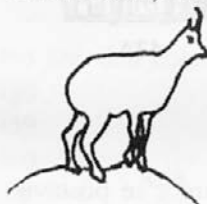


480 Ksi. en delček verige?

481 Ksi. zakrivljen konček na koncu verige?

VPRAŠALNICA ZA ŽIVALI

- 1 Ksi. plaha gozdna žival na visokih nogah? (srna)
- 2 Ksi. samec?
- 3 Ksi. mladič?
- 4 Katera žival je to? (gams)



- 5 Ksi. plaha žival z dolgimi ušesi in kratkim repom? (zajec)
- 6 Ksi. samica?
- 7 Ksi. majhen zajec?
- 8 Ksi. tej živali podobna domača žival?
- 9 Ksi. žival, ki krade kokoši? (lisica)

- 10 Ksi. samec?
- 11 Ksi. majhna lisica?
- 12 Katera žival je to? (divji prašič)



- 13 Ksi. samec?
- 14 Ksi. samica?
- 15 Katera žival je to? (medved)



- 16 Ksi. samica?
- 17 Ksi. mladič?
- 18 Ksi. divja krvoločna žival, podobna psu? (volk)
- 19 Ksi. samica?
- 20 Ksi. mladič?
- 21 Katera žival je to? (jazbec)



- 22 Ksi. samica?
- 23 Katera žival je to? (podlasica)



- 24 Ksi. podlasici podobna žival bele berve? (hermelin)
- 25 Ksi. žival, ki žre jajca in smrdi? (dihur)
- 26 Ksi. podlasici podobna večja žival? (kuna)



- 27 Ksi. živalca s košatim repom, ki pleza po drevju in je orehe, lešnike, storže? (veverica)
- 28 Ksi. majhna gozdna živalca, ki se hrani podobno kot veverica, njene kožuške pa uporabljajo za kape? (polh)



- 29 Ksi. samica?
- 30 Ksi. majhen polh?
- 31 Ksi. žival, ki ima polno bodic? (jež)
- 32 Ksi. samica?
- 33 Ksi. majhen jež?
- 34 Ksi. črna živalca, ki rije pod zemljo? (krt)
- 35 Ksi. samica?
- 36 Ksi. kupček zemlje, ki jo narije krt?
- 37 Ksi. živalca, ki jo lovi mačka? (miš)
- 38 Ksi. vrsta majhne miške? (špičmoh)
- 39 Ksi. velika miš, ki objeda korenine drevja? (voluhar)
- 40 Ksi. mišji odpadek? (mišji drek)
- 41 Ksi. past za miši?
- 42 Ksi. miši podobna večja žival? (podgana)
- 43 Ksi. podganji odpadek?
- 44 Ksi. past za podgane?
- 45 Ksi. žival, ki je podobna miši in ima peruti? (netopir)
- 46 Ksi. pernate živali, ki letajo po zraku? (1. sg.)
- Ksi. naslednji ptiči?
- 47 Sinica (*Parus major*)
- 48 Modra sinica (*Parus caeruleus*)
- 49 Ščinkavec (*Fringilla coelebs*)
- 50 Vrabec (*Passer*)

- 51 Pastirica (*Motacilla alba*)
- 52 Taščica (*Erithacus rubecula*)
- 53 Šmarnica (*Phoenicurus ochruros*)
- 54 Lastovka (*Hirundo rustica*)
- 55 Kos (*Turdus merula*)
- 56 Samica kosa
- 57 Cikovt (drozg) (*Turdus philomelos*)
- 58 Brinovka (*Turdus pilaris*)
- 59 Škorec (*Sturnus vulgaris*)
- 60 Brglez (*Sitta europea*)
- 61 Lišček (štiglc) (*Carduelis carduelis*)
- 62 Škrjanec (*Alauda arvensis*)
- 63 Slavec (*Luscinia luscinia*)
- 64 Strnad (*Emberiza citrinella*)
- 65 Stržek (*Troglodytes troglodytes*)
- 66 Kraljiček
- 67 Kukavica (*Cuculus canorus*)
- 68 Srakoper (*Lanius collurio*)
- 69 Detel (*Dendrocopus major*) (črno-belo-rdeč)
- 70 Zelena žolna (*Picus viridis*)
- 71 Smrdokavra (*Upupa epops*)
- 72 Sraka (*Pica pica*)
- 73 Vrana (*Corvus*) a) siva (*C. cornix*) b) poljska (*C. frugileus*)

74	Šoja (<i>Garullus glandarius</i>)	21
75	Kavka (<i>Coleus monedula</i>)	22
76	Sova	23
77	Katere vrste sov poznate?	24
78	Divji petelin (<i>Tetrao urogallus</i>)	25
79	Ruševec (<i>Lyrurus tetrix</i>)	26
80	Jereb (<i>Perdix perdix</i>)	27
81	Samica jereba	28
82	Prepelica (<i>Coturnix coturnix</i>)	29
83	Fazan (<i>Phasianus colchicus</i>)	30
84	Samica fazana	31
85	Golob	32
86	Samica goloba	33
87	Grlica (<i>Streptopelia dacaocto</i>)	34
88	Štorklja (<i>Ciconia ciconia</i>)	35
89	Čaplja	36
90	Druge močvirske ptice	37
91	Divja raca	38
92	Orel (<i>Acvilla</i>)	39
93	Kragulj (<i>Accipitergentilis</i>)	40
94	Jastreb	41
95	Skobec	42
96	Kanja (<i>Buteo buteo</i>)	43

- 97 Postolka (Falci tinnunculus)
- 98 Drugi ptiči
- 99 Morski ptiči
- 100 Kaj dela ptič v zraku?
- 101 Ksi. večje število ptic skupaj?
- 102 Ksi. tisto, s čimer je pokrit ptič?
- 103 Ksi. en tak delček?
- 104 Kaj je tisto, s čimer leta?
- 105 Kaj je tisto, s čimer je?
- 106 Kaj je tisto, kar ima na nogah?
- 107 Kaj dela, da notri zvali mladiče?
- 108 Katera žival je to? (mravlja)
- 109 Ksi. kup, ki ga nanosijo mravlje?
- 110 Ksi. majhna rdečkasta mravlja?
- 111 Imena drugih mravelj
- 112 Ksi. majhna rumenkasta živalca, ki piči? (osa)
- 113 Ksi. osje gnezdo?
- 114 Ksi. osi podobna večja živalca? (sršen)
- 115 Ksi. divja žuželka, ki nabira med? (čmrlj)
- 116 Katera žival je to? (kobilica)



117 Ksi. kobilici podobna črna živalca, ki poleti pred luknjico čirika? (muren)



118 Katera žival je to? (muha)



119 Katere vrste muh poznate?

120 Kako je slišati muho, kadar leti, kakšen glas daje?

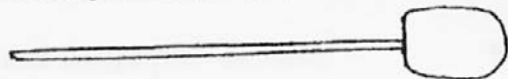
121 Ksi. mušji drek?

122 Ksi. muhi nekoliko podobna živalca, ki kolje človeka? (komar)

123 Kako je slišati komarja, kadar leti, kakšen glas daje?

124 Ksi. vrsta majhne muhice (mušica)?

125 Ksi. naprava za pobijanje muh?



126 Ksi. trak, na katerega se lepijo muhe?

127 Ksi. domača živalca, ki nabira med?

128 Ksi. največja čebela?

129 Ksi. čebelji samec?

130 Ksi. tista čebela, ki nabira med? (delavka)

131 Kaj ima čebela v zadku, da z njim piči? (želo)

132 Ksr. za čebelo, kadar preneha živeti?

133 Kako je slišati čebelo, kadar leti, kakšen glas daje?

134 Ksi. zabož, kjer so čebele?

- 135 Ksi. stavba s panji?
- 136 Ksi. velik kup čebel, ki zletijo iz panja?
- 137 Kaj je treba narediti, da roj dobimo v panj?
- 138 Ksi. delo, ko se roj spravlja v panj?
- 139 Kaj nabirajo čebele?
- 140 Ksi. čebelji proizvod, iz katerega delajo sveče?
- 141 Ksi. voščena plošča s šesterostraničnimi celicami, kamor odlagajo čebele med?
- 142 Katera žival je to? (metulj)



- 143 Katere vrste metuljev poznate?
- 144 Ksi. vrsta metulja, ki zvečer prileti k luči?
- 145 Ksi. metulj, ki leta ob vodi?
- 146 Ksi. ličinka metulja, npr. na zelju?
- 147 Ksi. zapredek, iz katerega zleti metulj?
- 148 Ksi. živalca, ki uničuje perilo, posebno volno? (molj)
- 149 Ksi. hrošček, ki se poleti zvečer sveti? (kresnica)
- 150 Ksi. rdeč hrošček s črnimi pikami? (pikapolonica)
- 151 Ksi. krompirjev škodljivec? (koloradski hrošč)
- 152 Ksi. rjav hrošč, ki spomladi objeda listje drevja? (majski hrošč)
- 153 Ksi. njegove ličinke, veliki debeli beli črvi? (ogrci)
- 154 Ksi. hrošč z velikimi kleščami? (klešman)
- 155 Ksi. zelenkast ali modrikast hrošč, ki se zadržuje po odpadkih? (govnač)

156 Ksi. živalca, ki objeda korenine zelenjave? (bramor)

157 Ksi. žival, ki ima veliko nog? (stonoga)

158 Katera žival je to? (striga)



159 Ksi. majhna temna živalca, ki živi po vlažnih kotih, pod deskami? (pujssek)



160 Katera žival je to? (pajek)



161 Ksi. pajek, ki ima zelo dolge noge? (matija)

162 Kaj je tisto, kar naprede pajek?

163 Ksi. mrčes, ki živi po umazanih stanovanjih? (ščurek)

164 Ksi. mrčes, ki živi po umazanih stanovanjih in smrdi? (stenica)

165 Ksi. majhna živalca, ki kolje in hitro skače? (bolha)

166 Ksi. živalca, ki živi v laseh? (uš)

167 Ksi. živalca, ki se vsesa v kožo in pije kri in srbi? (klop)

168 Ksi. žival, ki se plazi in zvija po tleh? (kača)

169 Ksi. strupena kača, ki ima po hrbtu verigo? (gad)

170 Ksi. večja strupena kača, ki ima rožiček na koncu nosu? (modras)

- 171 Ksi. nestrupena kača, ki ima bele lise na glavi? (belouška)
- 172 Ksi. druga naša nestrupena kača? (gož)
- 173 Ksi. nestrupena kača, ki ne vidi? (slepec)
- 174 Kako se giblje kača?
- 175 Ksi. žival, ki se sonči po skalah? (martinček)
- 176 Ksi. podobna večja žival zelene barve? (kuščar)
- 177 Ksi. rumenočrna žival, ki leze ob dežju? (močerad)
- 178 Ksi. žival z dolgimi zadnjimi nogami, ki živi v mlaki? (žaba)
- 179 Ksi. zadnje noge žabe?
- 180 Ksi. majhna žabica, ki živi na drevesih?
- 181 Ksi. vrsta majhne žabe, ki je po trebuhu rumena in živi v vodi? (urh)
- 182 Ksi. žabi podobna hrapava žival? (krastača)
- 183 Ksi. majhna, še ne popolnoma razvita žabica?
- 184 Kako hodi žaba?
- 185 Kako se oglašča žaba?
- 186 Ksi. žival, ki hodi ritensko?
- 187 Katera žival je to?
- 188 Kaj je tisto, kar ima polž na glavi?
- 189 Kaj je tisto, kar nosi na hrbtu?
- 190 Ksi. polž brez hišice?
- 191 Ksi. morska žival, ki ima dve lupini? (školjka)



- 192 Ksi. žival, ki ima zelo trdo skorjo? (želva)
- 193 Ksi. žival, ki plava v vodi? (riba)
- 194 Naštejte vse vrste rib, ki jih poznate in jih opišite.
- 195 Ali žive pri vas?
- 196 Ksi. žival, ki so jo včasih stavili na kožo, da je sesala kri? (pijavka)



- 197 Ksi. dolg rjav črv, ki leze po dežju? (deževnik)
- 198 Ksi. niti podobna žival, ki se zarezi v črevesju? (trakulja)

- 199 Katera žival je to?



- 200 Ksi. samec?
- 201 Ksi. mladič?
- 202 Ksi. mladič m. sp.?
- 203 Ksi. mladič ž. sp.?
- 204 Ksi. majhna kokoš?
- 205 Ksi. majhen petelin?
- 206 Ksi. vrsta majhnih kokošk?
- 207 Ksi. kokoš z golim vratom?
- 208 Ksi. kokoš s čopom na glavi?
- 209 Kaj dela kokoš, da dobimo jajce?



- 210 Kako se oglašaja, kadar znese? (nedoločnik ali 3. os. sg.)
- 211 S katerim glasom se tedaj oglašaja?
- 212 Ksi. jajce v gnezdu, da kokoši raje nesejo?
- 213 Ksi. kokoš, ki sedi na kupu jajc?
- 214 Kaj dela tedaj?
- 215 Kako se oglašaja koklja?
- 216 S katerim glasom se oglašaja?
- 217 Kaj se reče, da naredimo, ko damo koklji jajca, da jih bo valila?
- 218 Kaj dela kokoš, kadar izgublja perje?
- 219 Kaj je tisto rdeče, kar ima kokoš na glavi?
- 220 Kaj je tisto rdeče, kar ima petelin na glavi?
- 221 Kaj je tisto rdeče, kar ima petelin pod glavo?
- 222 Kako se oglašaja petelin?
- 223 S katerim glasom se oglašaja?
- 224 Ksi. kurja golša?
- 225 Kaj je tisto, kar ima na nogah?
- 226 Kaj je tisto, kjer kokoš nese?
- 227 Kaj je tisto, kar kokoš znese?
- 228 Kako kličete kokoši?
- 229 Kako se kliče piščeta?
- 230 Ksi. več kokoši skupaj?
- 231 Ksi. kokošji odpadek?
- 232 Ksi. kokošje meso?

- 233 Ksi. domača pernata žival, ki nese jajca in plava? (raca)
- 234 Ksi. samec?
- 235 Ksi. mladič?
- 236 Ksi. večja bela žival, ki daje mehko perje?
- 237 Ksi. samec?
- 238 Ksi. mladič?
- 239 Ksi. večja črna domača ptica, ki ima pod vratom rdeč podbradek?
- 240 Ksi. samica?
- 241 Ksi. domača žival, ki daje mleko?
- 242 Ksi. samica?
- 243 Ksi. majhna krava?
- 244 Ksi. samec?
- 245 Ksi. mladič krave?
- 246 Ksi. majhno tele?
- 247 Ksi. mladič m. sp.?
- 248 Ksi. majhen mladič m. sp.?
- 249 Ksi. mladič ž. sp.?
- 250 Ksi. majhen mladič ž. sp.?
- 251 Ksi. skopljen bik?
- 252 Ksi. majhen vol?
- 253 Ksi. krave in biki skupaj?
- 254 Kaj pomeni beseda **goved**?

- 255 Ksi. krava, ki ne daje telet? (prid. ali sam.)
- 256 Kaj dela krava, da jo je treba gnati k biku?
- 257 Kaj dela, ko se s hrbtom dviga in spušča?
- 258 Ksr. o biku (ali drugem samcu), kadar oplojuje kravo (ali drugo žival)?
- 259 Kaj se reče o kravi, kobili, ovci ..., kakšna da je, kadar ima v sebi mladiča?
- 260 Kaj naredi krava, da pride tele na svet?
- 261 Ksr., če je tele mrtvo?
- 262 Ksi. kravja posteljica, ki se iztrebi za teletom?
- 263 Kaj se reče, da krava takrat naredi?
- 264 Kaj dela krava s pravkar storjenim teličkom?
- 265 Ksi. krava, ki je prvič breja?
- 266 Ksi. krava, ki je prvič storila?
- 267 Kaj se reče, da ima krava, kadar ji poteče rok brejosti?
- 268 Ksi. prve kaplje mleka, ko krava stori?
- 269 Ksi. prvo mleko (en dan ali dva) po storitvi?
- 270 Ksi. to mleko kuhano ali topljeno?
- 271 Kaj je treba delati, da se dobi od krave mleko?
- 272 Kaj je tisto, kjer je mleko?
- 273 Kaj je tisto, za kar se stiska, da teče mleko?
- 274 Ksi. posoda, v katero se ročno molze?
- 275 Ksi. bolezen, pri kateri zateče vime?
- 276 Kaj je tisto, s čimer je pokrita krava?
- 277 Kaj je tisto, kar ima krava na glavi?

- 278 Kaj je tisto, kar ima na nogah?
- 279 Kaj dela krava s hrano? (je, žre)
- 280 Kaj dela, ko drugič melje hrano?
- 281 Ksi. kravje blato?
- 282 Kako se oglašča krava?
- 283 S katerim glasom se oglašča krava?
- 284 Ksi. več krav skupaj?
- 285 Imena krav
- 286 Ksi. kravje meso?
- 287 Ksi. nekakšni ščetki podobno orodje za gladenje dlake?
- 288 Ksd. s tem orodjem? (3. sg., inf.)
- 289 Ksi. lesena priprava, ki se da volu na vrat, ko se ga vpreže?
- 290 Ksi. manjša lesena naprava za vola ali kravo vpreči?
- 291 Ksi. domača delovna žival, s katero so včasih vozili in orali?
- 292 Ksi. majhen konj?
- 293 Ksi. samica?
- 294 Ksi. samec?
- 295 Ksi. mladič?
- 296 Ksi. mladič m. sp.?
- 297 Ksi. majhen mladič m. sp.?
- 298 Ksi. mladič ž. sp.?
- 299 Ksi. majhen mladič ž. sp.?

- 300 Kaj dela kobila, da jo je treba gnati k žrebcu?
- 301 Ksi. dolga dlaka na vratu konja?
- 302 Ksi. grči podobna izrastlina na konjski nogi?
- 303 Kaj ima konj na nogi?
- 304 Ksi. srednji del kopita?
- 305 Kaj se pribije na kopito?
- 306 Kaj se reče, da se zgodi, če konj izgubi podkev?
- 307 Kakšen je konj, če nima podkve?
- 308 Kaj je treba narediti z njim, da ima podkve?
- 309 Kakšen je konj, ki ima podkev?
- 310 Oznake po lastnostih
- 311 Barve konj
- 312 Imena konj
- 313 Ksi. večje število konj skupaj?
- 314 Kako se oglašja konj?
- 315 S katerim glasom se oglašja konj?
- 316 Kaj se reče, da se zgodi s konjem, kadar preneha živeti?
- 317 Ksi. mrtev konj?
- 318 Ksi. konjsko blato?
- 319 Ksi. konjsko meso?
- 320 Ksr. konju, če želimo, da gre neprej?
- 321 Ksr. konju, če želimo, da gre nazaj?
- 322 Ksr. konju, če želimo, da gre desno?

- 323 Ksr. konju, če želimo, da gre levo?
- 324 Ksr. konju, če želimo, da se ustavi?
- 325 Ksi. del konjske opreme iz usnja, ki se da konju čez glavo? (uzda)
- 326 Ksi. del konjske opreme iz železa, ki se da konju v gobec? (brzde)
- 327 Ksi. del konjske opreme iz usnja, za katerega se drži in vodi konja? (vajeti)
- 328 Ksi. del opreme, ki se da konju za vrat? (komat)
- 329 Naštejte še vse druge dele konjske opreme.
- 330 Ksi. konju podobna manjša siva žival?
- 331 Ksi. samica?
- 332 Ksi. mladič?
- 333 Kako se oglašá osel?
- 334 S katerim glasom se oglašá osel?
- 335 Ksi. konji in krave skupaj?
- 336 Ali spadajo pod to ime tudi prašiči ali ne?
- 337 Ksi. žival, ki daje volno?
- 338 Ksi. majhna ovca?
- 339 Ksi. samec?
- 340 Ksi. samica?
- 341 Ksi. mladič?
- 342 Ksi. majhen mladič?
- 343 Ksi. mladič m. sp.?

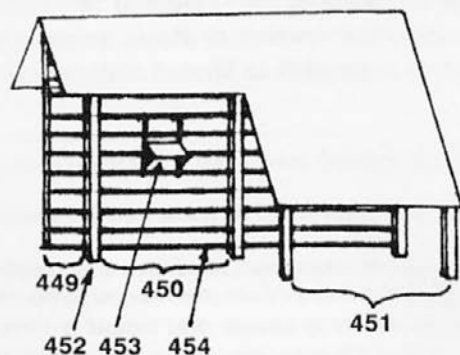
- 344 Ksi. majhen mladič m. sp.?
- 345 Ksi. mladič ž. sp.?
- 346 Ksi. majhen mladič ž. sp.?
- 347 Kaj dela ovca, da jo je treba gnati k ovnu?
- 348 Kako se oglašča ovca?
- 349 S katerim glasom se oglašča ovca?
- 350 Kako se kliče ovce?
- 351 Ksi. večje število ovc skupaj?
- 352 Ksi. ovčji odpadek?
- 353 Ksi. ovčje meso?
- 354 Ksi. ovčja in kravja maščoba?
- 355 Ksi. ovci podobna rogata žival, ki daje precej mleka?
- 356 Ksi. majhna koza?
- 357 Ksi. samec koze?
- 358 Ksi. mladič?
- 359 Ksi. majhen mladič?
- 360 Ksi. mladič m. sp.?
- 361 Ksi. majhen mladič m. sp.?
- 362 Ksi. mladič ž. sp.?
- 363 Ksi. majhen mladič ž. sp.?
- 364 Kaj dela koza, da jo je treba gnati h kozlu?
- 365 Kaj je tisto, kar ima koza na glavi?

- 366 Ksi. dlake pod brado?
- 367 Kako se oglašča koza?
- 368 S katerim glasom se oglašča?
- 369 Ksi. žival, ki daje mast?
- 370 Ksi. ta žival, če je majhna, a odraščena?
- 371 Ksi. samec?
- 372 Ksi. samec za pleme?
- 373 Ksi. samica?
- 374 Ksi. mladič?
- 375 Ksi. mladič m. sp.?
- 376 Ksi. majhen mladič m. sp.?
- 377 Ksi. mladič ž. sp.?
- 378 Ksi. majhen mladič ž. sp.?
- 379 Kaj dela svinja, da jo je treba gnati k merjascu?
- 380 Kaj je treba narediti, da se iz merjasca dobi navadnega prašiča?
- 381 Ksi. večje število prašičev skupaj?
- 382 Kako se oglašča prašič?
- 383 Kaj je tisto, s čimer prašič rije?
- 384 Ksi. dlake, s katerimi je pokrit?
- 385 Ksi. prašičev rep?
- 386 Kaj se naredi s prašičem, ko je dovolj velik in debel?
- 387 Kaj se reče, da je tisti dan pri hiši, ko se kolje?

- 388 Ksi. prašičje (svinjsko) meso?
- 389 Ksi. surova svinjska maščoba?
- 390 Ksi. topljena svinjska maščoba?
- 391 Ksi. ostanki mesa, ki ostanejo kot rumene kepice, ko se mast stopi?
- 392 Kaj se reče, da delajo, kadar s pomočjo vroče vode in kolofonije odstranjujejo ščetine npr. s prašičje glave?
- 393 Ksi. bolezen, pri kateri ima prašič po telesu rdeče lise?
- 394 Ksi. domača žival, ki lovi miši?
- 395 Ksi. samec?
- 396 Ksi. samica?
- 397 Ksi. mladič?
- 398 Ksi. mladič. m. sp.?
- 399 Ksi. majhen mladič m. sp.?
- 400 Ksi. mladič ž. sp.?
- 401 Ksi. majhen mladič ž. sp.?
- 402 Ksi. majhna odraščena žival?
- 403 Kako se oglašata maček?
- 404 S katerim glasom se oglašata maček?
- 405 Kako se kliče mačke?
- 406 Ksr. za mačka, kadar se goni?
- 407 Ksi. mačja noga?
- 408 Ksi. mačji odpadek?
- 409 Ksi. maček ali druga žival, skotena spomladi?

- 410 Ksi. maček ali druga žival, skotena jeseni?
- 411 Ksi. žival, ki varuje hišo?
- 412 Ksi. samec?
- 413 Ksi. samica?
- 414 Ksi. mladič?
- 415 Ksi. mladič m. sp.?
- 416 Ksi. majhen mladič m. sp.?
- 417 Ksi. mladič ž. sp.?
- 418 Ksi. majhen mladič ž. sp.?
- 419 Ksi. majhen pes?
- 420 Ksi. majhna psica?
- 421 Kako se oglašča pes?
- 422 S katerim glasom se oglašča pes?
- 423 Kaj dela z zobmi?
- 424 Ksi. pasja noga?
- 425 Ksi. pasji odpadki?
- 426 Kaj dela psica, kadar hoče psa?
- 427 Kakšen je pes, ki ima bolezen, ki se prenaša z ugrizom in je ugriz smrten?
- 428 Ksi. poslopje za živino?
- 429 Ksi. prostor za prašiče?
- 430 Ksi. prostor za kokoši?

- 431 Ksi. lesen drog, kjer spijo kokoši?
- 432 Ksi. prostor za ovce?
- 433 Ksi. korito, kamor se daje hrana živini?
- 434 Ksi. lesena posoda, iz katere žrejo prašiči?
- 435 Ksi. novejša naprava, iz katere živina pije?
- 436 Ksi. lestvi podobna naprava v starih hlevih, za katero se daje krma?
- 437 Kaj se reče, da dela, kdor krmi živino in opravlja vsa dela v zvezi z njo?
- 438 Ksi. na kratko zrezana slama?
- 439 Ksi. živinska krma, zmes na kratko zrezane slame ali sena in trave, lahko tudi pese ali še česa?
- 440 Ksi. suha živinska krma (seno, otava...)?
- 441 Kaj se reče, da se dela, če se gre dat klajo?
- 442 Kaj se daje živini na tla?
- 443 Ksi. to opravilo?
- 444 Ksi. poslopje, kjer je stelja?
- 445 Kaj nastane iz stelje in živinskih odpadkov?
- 446 Kaj pomeni beseda **stelja**?
- 447 Naštejte vsa gospodarska poslopja in njihove dele ter povejte, za kaj služijo.
- 448 Kaj je to?



- 449 Ksi. posamezni deli kozolca?
- 450
- 451
- 452
- 453
- 454
- 455 Če ima kozolec drugačno obliko, opišite (in narišite) in naštejte posamezne dele.

Summary

Questionnaires for Collecting Dialectic Material

Questionnaire for Orchards, Gardens, Fields

Questionnaire for Animals

The study contains two questionnaires for recording Slovene dialectal vocabulary: one for words dealing with orchards, gardens, fields, plants and the work in this environment, and another one covering animals and cattle raising. They include questions with a description of the object, notion, work for which a dialectal equivalent is sought. Only in a few cases is the literary equivalent given in parentheses to help the interviewer. Whenever possible drawings are added. The orchard, garden, field questionnaire has 480 questions, the animal questionnaire 455. In the introduction, there are notes on the genesis of the questionnaires and the aids that have been used to record the dialectal vocabulary.

