

## Podzemelj – železnodobno središče v Beli krajini v luči novih raziskav

### Podzemelj – an Iron Age centre in Bela krajina, in the light of new research

Lucija GRAHEK, Otmar KOVAČ

#### Izvleček

V prispevku predstavljamo železnodobno središče v Podzemlju. Kronološki pregled starih raziskovanj naselja in pripadajočih grobišč dopolnjujemo s predstavitvijo prvih rezultatov novih naselbinskih izkopavanj na južnem vrhu Kučarja, kjer sta bili odkriti dve stopnji halštatske poselitve. Prvič so bile raziskane ostaline obrambnega nasipa, najverjetneje ruševine zidu, s katerim je bil južni vrh obdan šele v mlajši fazi. Na tem območju so bile ohranjene tudi sledi poselitve iz mlajše železne dobe.

Raziskave na južnem vrhu Kučarja in odkritje grobišča na Pezdirčevi njivi na zahodni strani naselja pomembno dopolnjujejo naše vedenje o razvoju železnodobnega središča v Podzemlju.

Na grobišču, najverjetneje planem, ki še ni v celoti raziskano in zamejeno, sta bili odkriti dve skupini grobov, ki ju datiramo na sam konec halštatskega obdobja in v mlajšo železno dobo, pri čemer slednja nedvomno sodi v viniško kulturno skupino.

Obe raziskavi sta še v teku in bosta celovito predstavljeni v prihodnjih letih.

**Ključne besede:** jugovzhodna Slovenija; Bela krajina; Podzemelj; Kučar, južni vrh; Pezdirčeva njiva; starejša železna doba; mlajša železna doba; naselja; grobišča

#### Abstract

The present paper is focused on archaeological research at the Iron Age centre at Podzemelj. Recent research at the southern summit of the Kučar hillfort and the discovery of a burial ground at Pezdirčeva njiva, at the western foothill, significantly complements our knowledge about the development of the Iron Age in the Bela krajina region.

At the outset, the article showcases all of the past archaeological research on both the settlement and the associated burial grounds. Within the first, the latest settlement excavations at the southern summit of the hillfort Kučar unearthed two phases of the Hallstatt period settlement. For the first time, the remains of a defensive embankment were investigated, most probably the remnants of an enclosing wall of this part of the settlement. Traces of the Late Iron Age phase were also identified in this area. At the cemetery, which has not yet been explored in its entirety, two clusters of graves were discovered, with the first one dating to the Late Hallstatt period and the second belonging to the Vinica group to the Late Iron Age.

The research on both locations within the prehistoric Podzemelj complex is still ongoing and will be comprehensively presented in the near future.

**Keywords:** southeastern Slovenia; Bela krajina; Podzemelj; Kučar, southern summit; Pezdirčeva njiva; Early Iron Age; Late Iron Age; settlement; burials

Podzemelj je manjše naselje v bližini reke Kolpe v vzhodnem delu Bele krajine, po katerem je poimenovano tamkajšnje prazgodovinsko naselje z več nekropolami in tudi najstarejša stopnja železne dobe v dolenski halštatski skupini, kot jo je opredelil Stane Gabrovec.<sup>1</sup> Arheološka podoba podzemeljskega kompleksa je že dolgo znana, saj so bila posamezna najdišča objavljena v kar treh monografskih publikacijah,<sup>2</sup> celoten arheološki kompleks pa je bil obravnavan tudi v okviru številnih drugih študij in analiz.<sup>3</sup> Zatorej niti ni potrebe po ponovnem podajanju geografsko-topografskega orisa,<sup>4</sup> temveč bomo v nadaljevanju na kratko povzeli le potek raziskovanj prazgodovinskega naselja na osameltu Kučar nad Podzemljem ter pripadajočih grobišč, ki ga dopolnjujemo z ugotovitvami novejših, večinoma neobjavljenih raziskav (sl. 1).

### POTEK RAZISKOVANJ

(Sl. 1)

Železnodobno središče pri Podzemlju je v strokovni javnosti zaslovelo po zaslugi grobnih najdb, na katerih je svojo kronologijo gradil tudi Gabrovec. Prvo notico o gomili pri Podzemlju je namreč že leta 1856 objavil Karl Dežman.<sup>5</sup> Desetletja kasneje so podzemeljske gomile pritegnile pozornost Josefa Szombathyja in Jerneja Pečnika, ki sta prišla v Podzemelj leta 1887. Kmalu po skupnem začetku izkopavanj gomil je prišlo do njunega velikega spora glede predpravil pri zakupu posameznih gomil, ki je neposredno povezan tudi s tekmovalnostjo med Naravoslovnim dvornim muzejem na Dunaju in Deželnim muzejem za Kranjsko v Ljubljani.<sup>6</sup> Kljub vsem zapletom sta v letih 1887 in 1888 prekopala dovršen del podzemeljskih gomil, pri čemer pa lahko le delno rekonstruiramo, katere gomile so bile dejansko raziskane. To velja predvsem za gomilni grobišči Brodaričeva loza in

Steljnik pri Grmu, ki ležita severno od naselja na Kučarju in naj bi ju sestavljalo 32 in 31 gomil.<sup>7</sup> Tu sta namreč izkopavala tako Szombathy kot Pečnik, a je ohranjena le Szombathyjeva dokumentacija.<sup>8</sup> Iz nje je razviden vsaj en del, kje je v Steljniku leta 1887 izkopaval Pečnik. Ta je pozimi 1987/88 izkopal skrajno jugovzhodno ležeči veliki gomili v Brodaričevi lozi, kjer je leta 1890 eno od gomil raziskoval tudi Alfonz Müllner.<sup>9</sup> Szombathy pa je v Brodaričevi lozi raziskal 20 in na Steljniku 10 gomil. Leta 1887 je kopal še na veliki gomili na Viru, leto kasneje pa tudi gomili severno od Škrilj, na ledini Gomilica.<sup>10</sup> Tega leta je opravil poskusni izkop še na Gomili, ki leži ob poti iz Zemlja v Otok, in Berkopčevi njivi v Zemlju. Na Jurajevčičevi njivi, vzhodno od Kučarja, kjer se razprostira plano grobišče iz mlajše železne dobe, je Szombathy izkopal 37 žganih grobov.<sup>11</sup> Rezultate Szombathyjevih raziskovanj gomil v Brodaričevi lozi, Steljniku in pri Škriljah je objavil Fritz Eckart Barth (1969); Pečnikove (in druge) najdbe, ki so shranjene v Narodnem muzeju v Ljubljani, ter latenske grobove z Jurajevčičeve njive pa Janez Dular (1978).

Szombathy je sicer izvedel tudi prve raziskave naselja na hribu Kučar. Že leta 1888 je izkopaval na južnem vrhu, kjer je tik za obzidjem na severozahodni strani tega dela naselja odkril s kamni obdano ognjišče, ob njem pa obilico fragmentov prazgodovinske keramike.

<sup>7</sup> Ker revizija topografije obeh gomilnih grobišč presega okvir te predstavitev, naj opozorimo le na nekaj nedoslednosti v predhodnih objavah. Število gomil je namreč rekonstruirano na podlagi različnih arhivskih virov, saj vse niso bile več dobro vidne niti v času izkopavanj konec 19. stoletja (prim. Barth 1969, 9 ss; Dular 1978, 9 ss; id. 1985, 74 in 79; Dular, Tecco Hvala 2007, 348). Nedoslednosti pa ne zaznavamo le pri podajanju števila gomil, temveč tudi pri rekonstrukcijah topografskih kart posameznih grobišč (prim. Dular 1978, sl. 1, 3; Dular, Tecco Hvala 2007, sl. 107, 272, 273), pri čemer tu uporabljamo po Barthu (1969, Taf. 56; prim. Dular 1978, sl. 3) dopoljnjeni generalni načrt podzemeljskega železnodobnega kompleksa (Dular, Ciglencečki, Dular 1995, sl. 2; prim. Dular, Tecco Hvala 2007, sl. 107).

<sup>8</sup> Barth 1969, 9 ss.

<sup>9</sup> Dular 1978, 11 s; id. 1985, 79.

<sup>10</sup> Dular 1985, 83.

<sup>11</sup> Dular 1978, 11.

<sup>1</sup> Gabrovec 1964–1965; 1966a; 1987. Prim. Dular 2003, 99 ss; Teržan 2008, 277 ss.

<sup>2</sup> Barth 1969; Dular 1978; Dular, Ciglencečki, Dular 1995.

<sup>3</sup> Npr. Dular 1973; Dular, Tecco Hvala 2007; Grahek 2016, 265 ss.

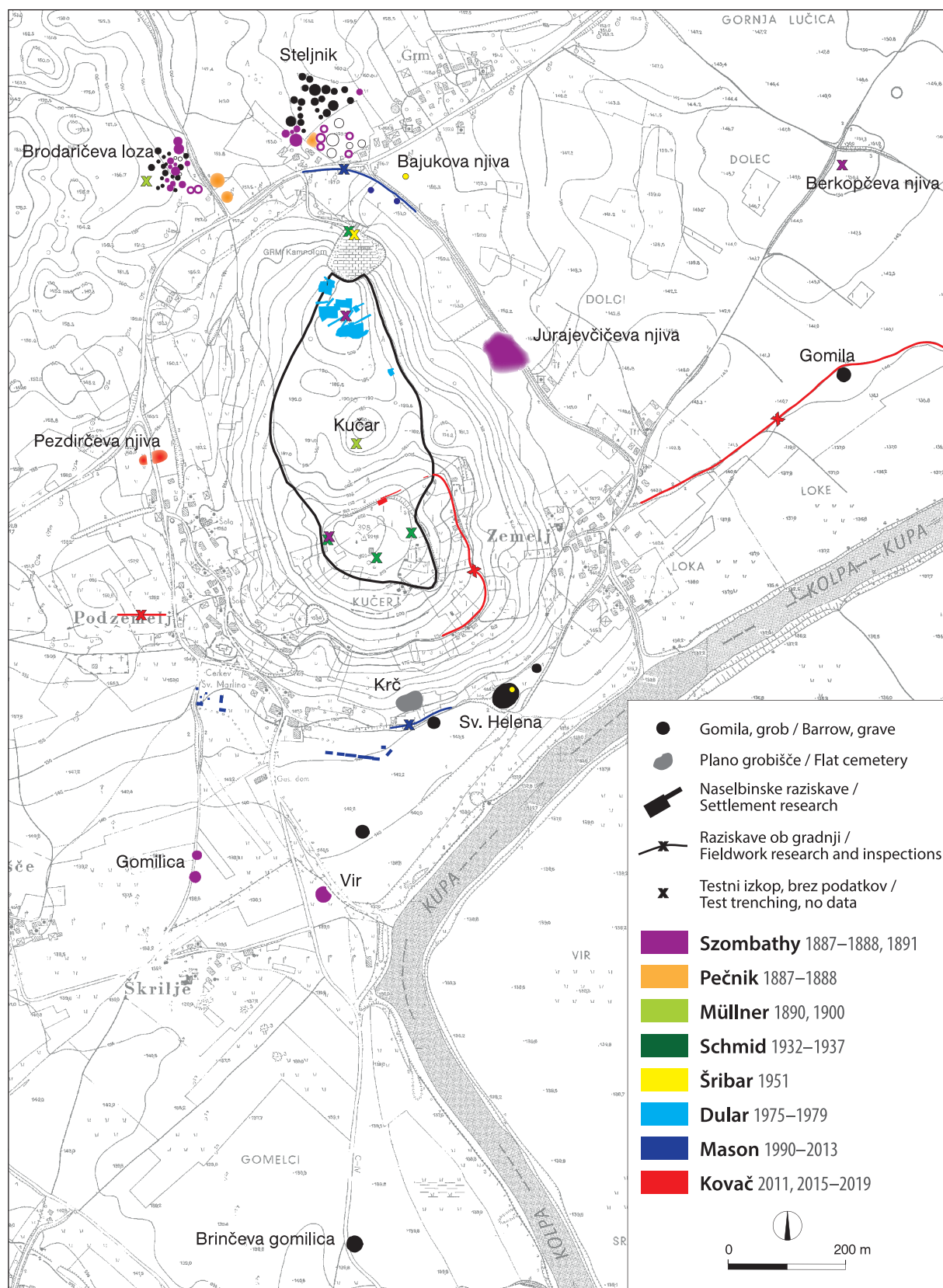
<sup>4</sup> Prim. Dular 1985, 74 ss.

<sup>5</sup> Deschmann 1856, 48. Prim. Dular 2003, 17.

<sup>6</sup> Dular 1978, 9 ss; id. 2003, 45 ss; id. 2014, 13 ss.

Sl. 1: Železnodobno naselje Kučar nad Podzemljem z grobišči in označenimi raziskanimi območji (dopolnjeno po Dular, Ciglencečki, Dular 1995, sl. 2). M. = 1:10.000.

Fig. 1: The Iron Age settlement at Kučar above Podzemelj, with burial grounds and marked researched areas (supplemented after Dular, Ciglencečki, Dular 1995, Fig. 2). Scale = 1:10,000.



Objave / Publications: Szombathy (Barth 1968; Dular 1978); Pečnik (Dular 1978); Müllner (verjetno Müllnerjeva izkopavanja / probably Müllner's excavation, Dular 1978); Schmid (Dular 1978); Šribar (Grahek 2014); Dular (Dular et al. 1995); Mason (Mason 2014). Plano grobišče Krč / flat cemetery Krč (Dular 1973).

Na naselje se je vrnil leta 1891, ko se je lotil raziskovanja severnega vrha. Kot je moč razbrati iz arhivskih virov, je kopal tik ob zidovih velike stavbe, raziskal je stolp 2 in prezbitarij spodnje cerkve, ki jo je prepoznal kot romansko,<sup>12</sup> medtem ko je najdeno lončenino in opeko opredelil kot rimsko. Naselje na Kučarju je okoli leta 1900 opisal Müllner, ki je prvi objavil tudi skico najdišča;<sup>13</sup> geodetski načrt južnega vrha Kučarja pa je leta 1934 izdelal Walter Schmid. Ta je prazgodovinsko naselje nad Podzemljem raziskoval med letoma 1932 in 1937, pri čemer se je osredotočil predvsem na južni vrh. Tu je odkopal več topilnic za železo preproste oblike, na zahodnem delu južnega vrha, podobno kot Szombathy v bližini obzidja, pa je leta 1934 izkopal temelje prazgodovinske hiše z dvema manjšima prizidkoma. V notranjosti objekta je izkopal še s kamenjem tlakovano ognjišče ter jamo za pepel. Leta 1934 je raziskoval ob vznožju severnega vrha, na območju kasnejšega kamnoloma, kjer je izkopal eno hišo in stavbo (delavnico?) z lepo tlakovanim podom ter velikim ognjiščem, ob katerem je bila najdena skleda z več fibulami iz halštatske in latenske dobe.<sup>14</sup> Bržkone je pri svojih topografskih raziskovanjih podzemeljskega kompleksa Schmid pridobil tudi republikanski srebrnik iz leta 84 pr. n. št.<sup>15</sup> Ta skupaj z dvema rimskima žrtvenikoma, žrtvenikom, posvečenim Silvanu, in Jupitrovim oltarjem, ki sta bila vzdana v spodnji cerkvi starokrščanskega centra na severnem vrhu, in poročanju o domnevno rimskih grobovih vzhodno od Kučarja proti Otoku nakazuje, da je bila morda na Kučarju tudi v rimskem času postojanka ali celo kulturni objekt.<sup>16</sup>

Stroki dolgo časa ni bila znana topografska karta podzemeljskih najdišč, ki jo je izdelal Vinko Šribar.<sup>17</sup> Ta je leta 1951 sondiral na gomili Sv. Helena v Zemlju, pri svojih poizvedovanjih in topografskih pregledih pa je pridobil tudi večino najdb iz poznobronastodobnega groba na Bajukovi njivi ter igli v obliki pastirske palice, ki najverjetneje izvirata iz poznolatskih grobov, vkopanih v gomile v Brodaričevi lozi.<sup>18</sup> Šribar se je na Kučar vrnil leta 1968, ko je nad kamnolomom

na severnem vrhu raziskoval ostaline "halštatske topilnice železa", kakršne je odkril že Schmid, pri čemer je tokrat dejansko odkril temelje stavbe iz poznega srednjega veka.<sup>19</sup>

Podroben topografski pregled podzemeljskega kompleksa je v sedemdesetih letih 20. stoletja opravil Janez Dular.<sup>20</sup> Objavil je tudi redki ohranjeni najdbi (bronasti igli) iz poznobronastodobnega planega grobišča na Krču, kjer so domačini na ostanke žganih grobov zadevali že pred prvo svetovno vojno.<sup>21</sup> Kot kustos Belokranjskega muzeja v Metliki je skupaj z Anjo Dular leta 1975 začel zaščitne raziskave na severnem vrhu Kučarja. Tu se razlega ovalen plato, na katerem je bil v pozni antiki postavljen obsežen, z obzidjem in obrambnima stolpoma utrjen starokrščanski center s kar dvema cerkvama, krstilnico in več drugimi zgradbami, zato se je ekipi, ki je kasneje pod okriljem Inštituta za arheologijo ZRC SAZU izvedla večletna arheološka izkopavanja, pridružil še Slavko Ciglencečki. Do zaključka terenskih raziskav v letu 1979 so bili pod ostalinami iz pozne antike odkriti ostanki petih prazgodovinskih hiš in dve jami, datirani v mlajše halštatsko obdobje ali pa v mlajšo železno dobo.<sup>22</sup> Te raziskave še danes veljajo za najboljše izkopavanje v notranjosti utrjenih halštatskih naselij dolenske halštatske skupine in skupaj z raziskavami obzidij na Cvingerju pri Viru nad Stično<sup>23</sup> pomenijo začetek velikega, interdisciplinarnega raziskovalnega projekta *Utrjena prazgodovinska naselja na Dolenjskem*,<sup>24</sup> v okviru katerega je bil ovrednoten tudi celoten železnodobni kompleks v Podzemlju.

Po koncu izkopavanj na severnem vrhu Kučarja tu ni bilo večjih arheoloških raziskav. V letih od 1990 do 2013 so bili pod vodstvom Phila Masona z Zavoda za varstvo kulturne dediščine, OE Novo mesto, opravljeni le manjši arheološki posegi in nadzori ob različnih gradbenih delih v okolici železnodobnega naselja.<sup>25</sup> V letih 2003 in 2005 so bile tako na terasi ob južnem in zahodnem vznožju Kučarja odkrite sledi poselitve izven gradišča, datirane v pozno bronasto in železno dobo. Leta 2008 in 2009 sta bila nato ob severnem vznožju Kučarja odkrita dva žarna grobova iz pozne bronaste dobe,

<sup>12</sup> Dular 1978, 9; id. 1985, 80; Dular, Ciglencečki, Dular 1995, 12, sl. 4, 5.

<sup>13</sup> Dular, Ciglencečki, Dular 1995, sl. 6.

<sup>14</sup> Dular, Ciglencečki, Dular 1995, 14 s, sl. 7.

<sup>15</sup> Gabrovec 1956, 56.

<sup>16</sup> Prim. Knez, Petru 1975, 242; Dular, Ciglencečki, Dular 1995, 138.

<sup>17</sup> Grahek 2014, sl. 2.

<sup>18</sup> Grahek 2014. Prim. Dular 1985, 64.

<sup>19</sup> Dular, Ciglencečki, Dular 1995, 16.

<sup>20</sup> Dular 1985.

<sup>21</sup> Dular 1973, t. 3: 2,3; id. 1985, 82.

<sup>22</sup> Dular, Ciglencečki, Dular 1995.

<sup>23</sup> Gabrovec 1994.

<sup>24</sup> Dular, Tecco Hvala 2007.

<sup>25</sup> Mason 2014.

ki skupaj z grobom na Bajukovi njivi nakazujeta, da leži tam obsežnejše plano grobišče iz tega časa. V bližini so bile odkrite tudi sledi (železnodobne?) metalurške dejavnosti, ki jih bržkone lahko povežemo z rezultati Schmidovih izkopavanj na območju nekdanjega kamnoloma; novo pa je odkritje sledi metalurške dejavnosti južno od planega grobišča iz pozne bronaste dobe na Krču.<sup>26</sup>

Leta 2011 je izvedbo arheoloških raziskav na trasi vodovoda ob lokalni cesti Zemelj–Otok vodil Otmar Kovač (Arheoterra d. o. o.), kjer so jugovzhodno od Gomile naleteli na več odlomkov prazgodovinske keramike v naplavinski plasti.<sup>27</sup> Skromni so bili tudi rezultati raziskav, ki so potekale ob gradnji južno od osnovne šole v Podzemlju.<sup>28</sup> Hkrati z naselbinskimi izkopavanji na južnem vrhu Kučarja so se leta 2016 začele tudi arheološke raziskave ob njegovem zahodnem vznožju, na območju Pezdirčeve njive. Celostna analiza in objava rezultatov tako naselbinskih raziskav na južnem vrhu Kučarja kot tudi grobišča na Pezdirčevi njivi sta v pripravi, zato na tem mestu predstavljamo le najpomembnejše izsledke teh izkopavanj.

## KUČAR, JUŽNI VRH

Kučar, strmi osamelec, ki se dviga nad Podzemljem iz obkolpske ravnine, ima dva vrhova, ločena med seboj s podolgovatim sedlom. Prazgodovinska naselbina se je raztezala čez oba vrhova Kučarja, pri čemer velja, da je bil njen osrednji del na južnem višjem vrhu, ki ga danes v večini prekrivajo vinogradi z zidanicami. Prav z rigolanji za vinograde je bila podoba južnega vrha močno preoblikovana. Kljub temu so ostanki prazgodovinskih okopov na nekaterih mestih še vidni, vendar pa je bilo skoraj v celoti uničeno obzidje južne polovice naselja.

Že v uvodu smo omenili, da je južni vrh prvi začel raziskovati Szombathy, na več mestih je ka-

sneje izkopaval tudi Schmid. Podatki o njegovih raziskavah so razmeroma skopi in še niso bili celostno objavljeni in ovrednoteni, zlasti ne arhivsko gradivo in maloštevilne kovinske najdbe, ki jih hrani graški muzej Joanneum.<sup>29</sup>

Prve večje arheološke raziskave na južnem vrhu Kučarja so se začele leta 2015 (sl. 2). Zaradi tamkajšnje gradnje vodohrana in urejanja vodovodne infrastrukture v Podzemlju je bil pod vodstvom Otmarja Kovača najprej opravljen nadzor ob rušitvi strelišča lovske družine in izkop treh testnih jarkov v neposredni bližini. Ker je bilo že iz očiščenih profilov vkopa gradbene jame za nekdanje strelišče razvidno, da so tu še vedno zelo dobro ohranjene arheološke ostaline, se je še istega leta nadaljevalo z izkopavanji v sodelovanju z Inštitutom za arheologijo ZRC SAZU. Zadnja arheološka akcija na južnem vrhu Kučarja je bila izvedena leta 2016 z izkopom testnih jarkov in arheološkim nadzorom na trasah individualnih vodovodnih priključkov na vzhodnem in jugovzhodnem pobočju z vinogradi in zidanicami (sl. 2: e,f). Ker so bili pri tem pridobljeni zelo skromni novi arheološki podatki, so v nadaljevanju podrobneje predstavljeni le rezultati raziskav iz leta 2015.

Območje raziskav leta 2015 je zajemalo vzhodni del severnega roba južnega vrha in je bilo razdeljeno na tri sektorje. Prvi v izmeri 18 × 8 m je zajemal območje nekdanjega strelišča na naravni terasi južno od asfaltiranega cestišča, ki vodi do lovske kočice na vrhu južnega dela Kučarja (sl. 2: a). Severno in severovzhodno od njega je bil na trasi ceste umeščen drugi sektor v izmeri 40 × 2 m, ki je v vzhodnem delu segal že proti pobočju (sl. 2: b), padajočemu proti severovzhodu. Umeščen je bil namreč na severni strani strme ježe, ki poteka v smeri od jugovzhoda proti severozahodu in predstavlja ostanek okopa prazgodovinskega naselja na južnem vrhu. Na severovzhodnem pobočju je bil opravljen še zadnji, najmanjši izkop v izmeri 10 × 2 m (sl. 2: c). Čeprav se posamezni izkopi med seboj razlikujejo tako po legi, obsegu in globini kot tudi po ohranjenosti arheoloških ostalin, smo rezultate lahko uskladili in razvrstili v več faz različnih dejavnosti in uporabe prostora,<sup>30</sup> ki jih lahko strnemo v tri obdobja poselitve v železni dobi (sl. 3 in 4: faze I–III).

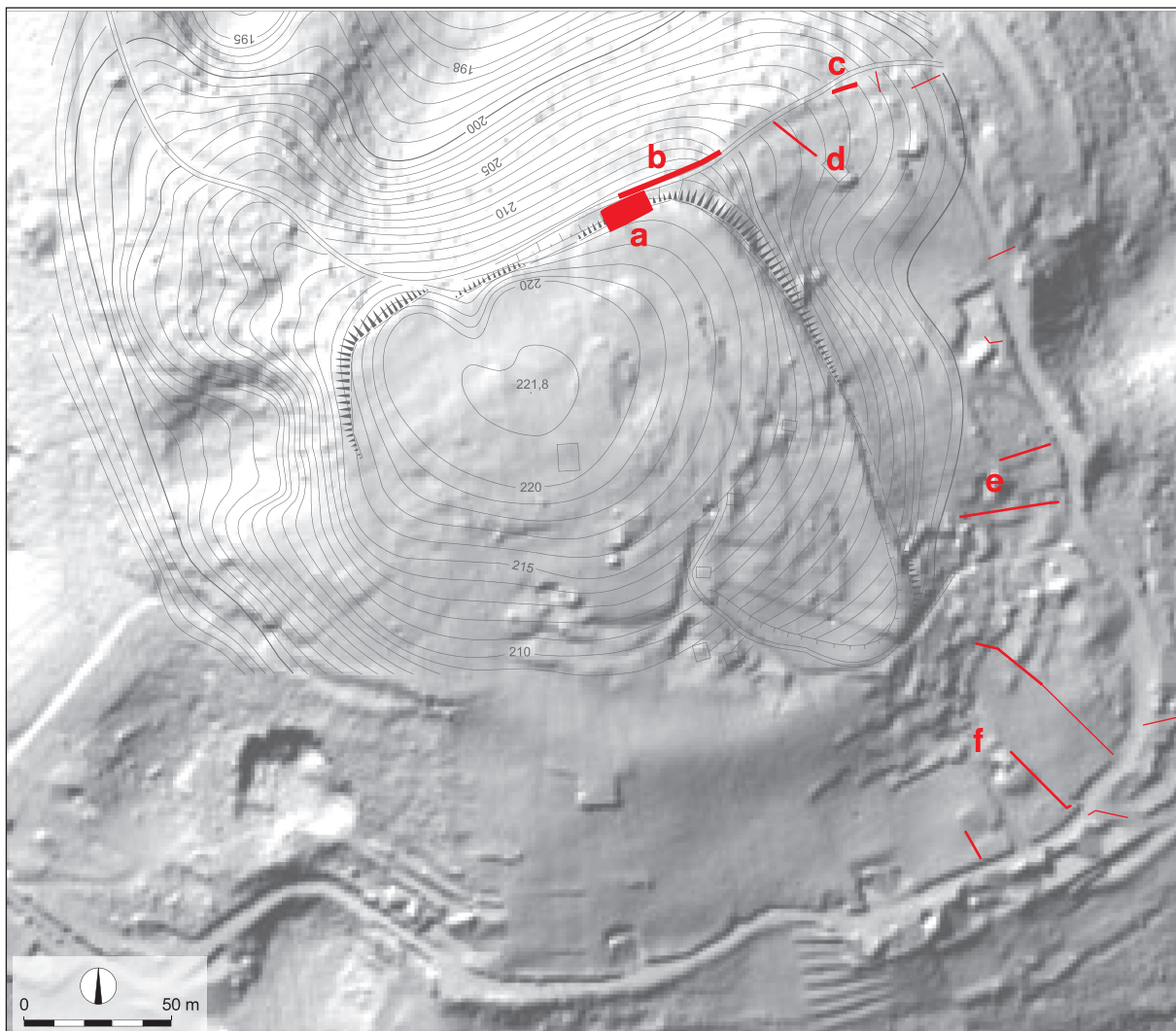
<sup>26</sup> Mason 2014, sl. 1.

<sup>27</sup> Otmar Kovač, *Poročilo o izvedeni predhodni arheološki raziskavi – pod površinski terenski pregled s testnimi sondami v liniji izgradnje vodovoda Zemelj–Otok–Primostek v občini Metlika*, 2011. Neobjavljeno poročilo hrani ZVKDS, OE Novo mesto.

<sup>28</sup> Otmar Kovač in Lucija Grahek, *Končno poročilo o arheološkem izkopavanju pred izgradnjo vodohrana in raziskavah ob gradnji individualnih vodovodnih priključkov na območju Kučar nad Podzemljem. EŠD 11118 Podzemelj – Arheološko najdišče Kučar in 552 Podzemelj – Arheološko najdišče Podzemelj*, 2019. Neobjavljeno poročilo hrani ZVKDS, OE Novo mesto.

<sup>29</sup> Prim. Dular 1978, t. 41: 1–8; 42: 6; 43: 3,9; id. 1985, 82.

<sup>30</sup> L. Grahek in O. Kovač, *Grobišče Pezdirčeva njiva* (članek, pripravljen za: *Varstvo spomenikov. Poročila 54/2019*) in op. 28.



Sl. 2: Kučar, južni vrh. Območje raziskav leta 2015 in 2016. – Sektorji: 1 (a), 2 (b), 3 (c). M. = 1:2500.  
 Fig. 2: Kučar, southern summit. Research Area 2015 and 2016. Sectors: 1 (a), 2 (b), 3 (c). Scale = 1:2500.  
 (Podlaga: lidarski posnetek / Background: lidar excerpt © ARSO, TTN 5 © GURS 2004)

### Faza I

Izkopavanja v sektorju 1 (sl. 2: a) so razkrila, da je bil ta del severnega roba južnega vrha Kučarja ob prvi poselitvi namensko izravnani in urejeni (SE 66). V južnem delu so bile odkrite sledi dveh objektov iz najstarejše faze poselitve (sl. 3: faza I). V jugovzhodnem delu je bil v olivno rjavi plasti (kv. A,B/6–9, SE 58) odkrit niz jam za stojke (SE 153, 154 in 159), ki so bržkone služile kot jame za lesene nosilce slemenske konstrukcije. Čeprav sledi zunanje stene niso bile ugotovljene, ocenjujemo, da gre za vsaj  $3 \times 8$  m veliko stavbo, usmerjeno jugozahod–severovzhod, ki smo jo označili kot hišo A. V severozahodnem delu hiše so bili široko razvlečeni ostanki kurišča (SE 150), sredi katerih

je bila odkrita manjša jama za stojko (SE 134), ki nakazuje, da je bilo v tem delu hiše urejeno ognjišče. Slabše so bile ohranjene sledi druge stavbe, domnevne hiše B, saj ta očitno leži večidel izven izkopenega območja. Ob južnem robu, v kv. A/2–5, je bila namreč odkrita vrsta jam za stojke (SE 170, 167 in 168), ki jih interpretiramo kot konstrukcijske elemente zunanje, severne stene približno 6 m dolge stavbe z enako usmeritvijo kot pri hiši A. V zahodnem delu sektorja 1 je bilo odkritih še več jam za stojke (SE 108, 114–116 in 133), vkopanih v ilovnato geološko osnovo, ki pa ne omogočajo rekonstrukcije tlorisov ali razlage njihove namembnosti.

V plasteh prve faze so bile odkrite številne in razmeroma dobro ohranjene keramične najdbe

(*t.* 1–3; 4: 1–16). Gre za običajen repertoar naselbinske keramike, med katero prevladujejo fragmenti pitosov in loncev, številne so najdbe latvic, delov pekev pa tudi prenosnih pečk oziroma rešetk. Med slednjimi kaže izpostaviti bolj ohranjeno rešetko (*t.* 4: 9), najdeno na območju domnevne hiše B. Fragment rešetke (*t.* 3: 3) je bil najden tudi v hiši A, v njej je bil med ostanki ognjišča ohranjen tudi prežgan lonec s stožčastim vratom in poševno našlebljenimi rameni (*t.* 3: 6). Med preostalo keramiko iz te hiše izstopa lonec z izvihanim ustjem, okrašen na ramenih z nalepljenim rebrom v obliki valovnice (*t.* 2: 13), ki se po sestavi lončarske gline razlikuje od podobno okrašenih primerkov, datiranih v mlajše halštatsko obdobje.<sup>31</sup>

Poleg keramičnega inventarja je bilo v plasteh prve faze najdenih več kamnitih brusov (npr. *t.* 4: 15), fragmentirana rožena psalija<sup>32</sup> (*t.* 3: 5) in razmeroma veliko fragmentov kosti domačih živali (govedo, domači prašič, koza ali ovca, konj in pes) in tudi divjih (jelen, srna).<sup>33</sup> Posebno pozornost vzbujata fragmenta človeških kosti,<sup>34</sup> odkrita v starejši kulturni plasti (SE 51) in na območju hiše A (SE 58) (prim. *sl.* 4: plast 1).

Kronološko opredelitev najstarejše faze poselitve omogoča že keramično gradivo. Čeprav lahko večini najdb najdemo primerjave med gradivom s severnega vrha Kučarja, kjer so ostaline datirane predvsem v mlajše halštatsko obdobje,<sup>35</sup> pa so najdbe z južnega vrha razmeroma dobro primerljive tudi s keramiko iz stopnje zid I v Stični, za katero je značilna močna žarnogrobiščna tradicija.<sup>36</sup> Ta se zrcali v amforah (*t.* 1: 10; 2: 14; 4: (1),2,8) in ročatih loncih (*t.* 4: 6), pa tudi v fasetiranih ustjih pitosov (*t.* 1: 5; 2: 8,10; 3: 10) in latvic (*t.* 4: 4), ki jim lahko najdemo primerjave v gradivu iz mlajše ali pozne bronaste dobe.<sup>37</sup> Lonci imajo večkrat nalepljene jezičaste držaje ali bradavice,

izvihano ustje pa razčlenjeno z vtisi. Nekatere keramične posode ali predmeti imajo površino obdelano z barbotinom (*t.* 2: 7; 4: 10,12), kar je lahko odsev starejše, bronastodobne tradicije.<sup>38</sup> Najpogostejši okras so nalepljena, z odtisi prstov razčlenjena rebra.

Keramika tako kaže na datacijo v pozno bronasto dobo ali najkasneje v starohalštatsko obdobje, kar podpira tudi bronasta igla, najdena na območju domnevne hiše B (*t.* 4: 16). Gre za iglo z drobno nasvitkano glavico brez poudarjenega zaključka, ki so datirane predvsem v mlajši čas žarnogrobiščne kulture in starejše halštatsko obdobje.<sup>39</sup> Zgodnjo datacijo najstarejše faze nakazuje tudi radiokarbonska datacija vzorca oglja iz kulturne plasti SE 51,<sup>40</sup> ki je pokazala na čas 937–816 BC ( $2\sigma - 93,1\%$ ).

V prvi fazi poselitve južnega vrha Kučarja sledi morebitnega utrjevanja naselja na raziskanem delu niso bile ugotovljene. Te možnosti kljub temu ne moremo povsem zavreči, saj bi okop lahko bil pri poznejšem preurejanju roba terase povsem odstranjen. V sektorju 1 je bilo namreč nad ostalinami faze I nasutih več rdečkasto obarvanih, bolj glinenih plasti (*sl.* 4: plast 2),<sup>41</sup> ki jim je sledila nova gradbena faza. V spodnjem delu nasutih plasti so bile najdbe razmeroma redke (*t.* 4: 17–22), prav tako kamnite strukture, kar kaže na to, da so bile ostaline najstarejše faze ob izravnavi pred ponovno poselitvijo deloma uničene ali vsaj mestoma poškodovane. Temu dejstvu lahko pripišemo tudi rezultat radiokarbonske analize ožganega vzorca lesa,<sup>42</sup> ki je skoraj identičen z datacijo vzorca iz faze I (*sl.* 5).

Keramične najdbe iz nasutih plasti so povsem primerljive s tistimi iz faze I. Izpostaviti kaže le fragmentiran lonec z nalepljenimi rebri (*t.* 4: 17), ki mu lahko po okrasu najdemo številne primerjave v gradivu iz Ormoža, datiranim v Ha B3 do C1.<sup>43</sup> Po sestavi lončarske gline pa je povsem primerljiv z loncem iz prve poselitvene faze, okrašenim z valovnico (*t.* 2: 13).

<sup>31</sup> Prim. Dular, Ciglencečki, Dular 1995, t. 50: 4; 51: 1; 53: 8; Teržan 1976, t. 27: 9; 32: 1; 42: 4; 45: 6; 53: 1–2; 67: 8 itd.

<sup>32</sup> Prim. Metzner-Nebelsick 2002, t. 7: 8,9; Hüttel 1981, t. 4: 35,36; 5–16.

<sup>33</sup> Najdbe kosti je analiziral Borut Toškan, ZRC SAZU, Inštitut za arheologijo, za kar se mu najlepše zahvaljujeva.

<sup>34</sup> Da gre za fragmenta človeških kosti, je potrdila Tamara Leskovar, Oddelek za arheologijo, Filozofska fakulteta Univerze v Ljubljani, ki pripravlja podrobno analizo.

<sup>35</sup> Dular, Ciglencečki, Dular 1995, 62, t. 1–77.

<sup>36</sup> Grahek 2016, 225 ss.

<sup>37</sup> Dular, Šavel, Tecco Hvala 2002, 145 ss, prim. *sl.* 8: S7; 10: R1. – Dular, Tomanič Jevremov 2010, t. 15: 3; 24: 7; 27: 16; 39: 11; 44: 5; 50: 11; 60: 1; 71: 11; 91: 7; 100: 5 itd.

<sup>38</sup> Prim. Dular, Šavel, Tecco Hvala 2002, t. 20: 5,6.

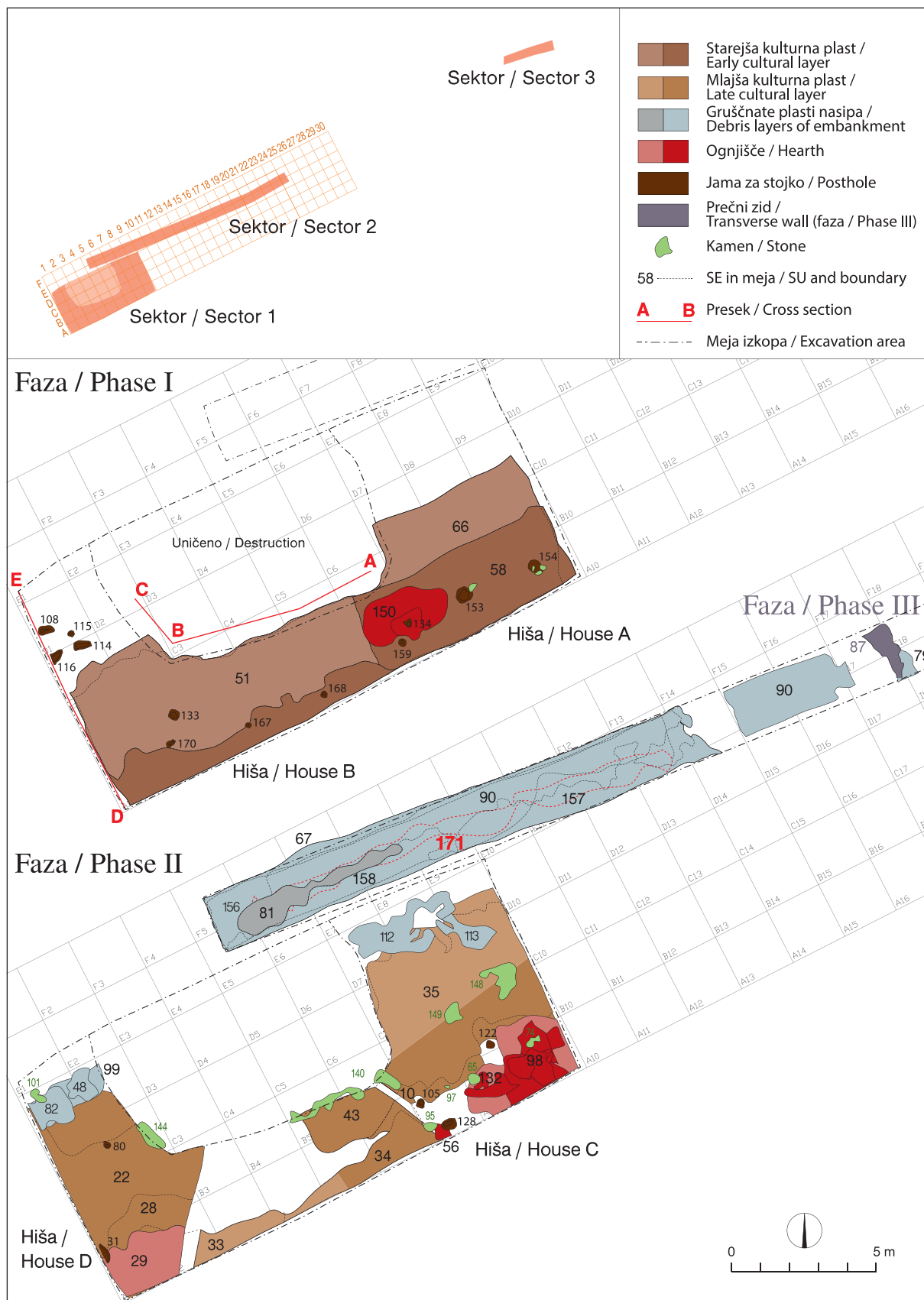
<sup>39</sup> Říhovský 1979, 220, t. 66: 1802–1827.

<sup>40</sup> Poz-81375. Datiranje so izvedli v *Poznań Radiocarbon Laboratory*.

<sup>41</sup> SE 39, 62, 126, 127, 137 in 138.

<sup>42</sup> Poz-81374 = 924–812 BC ( $2\sigma - 95,4\%$ ).

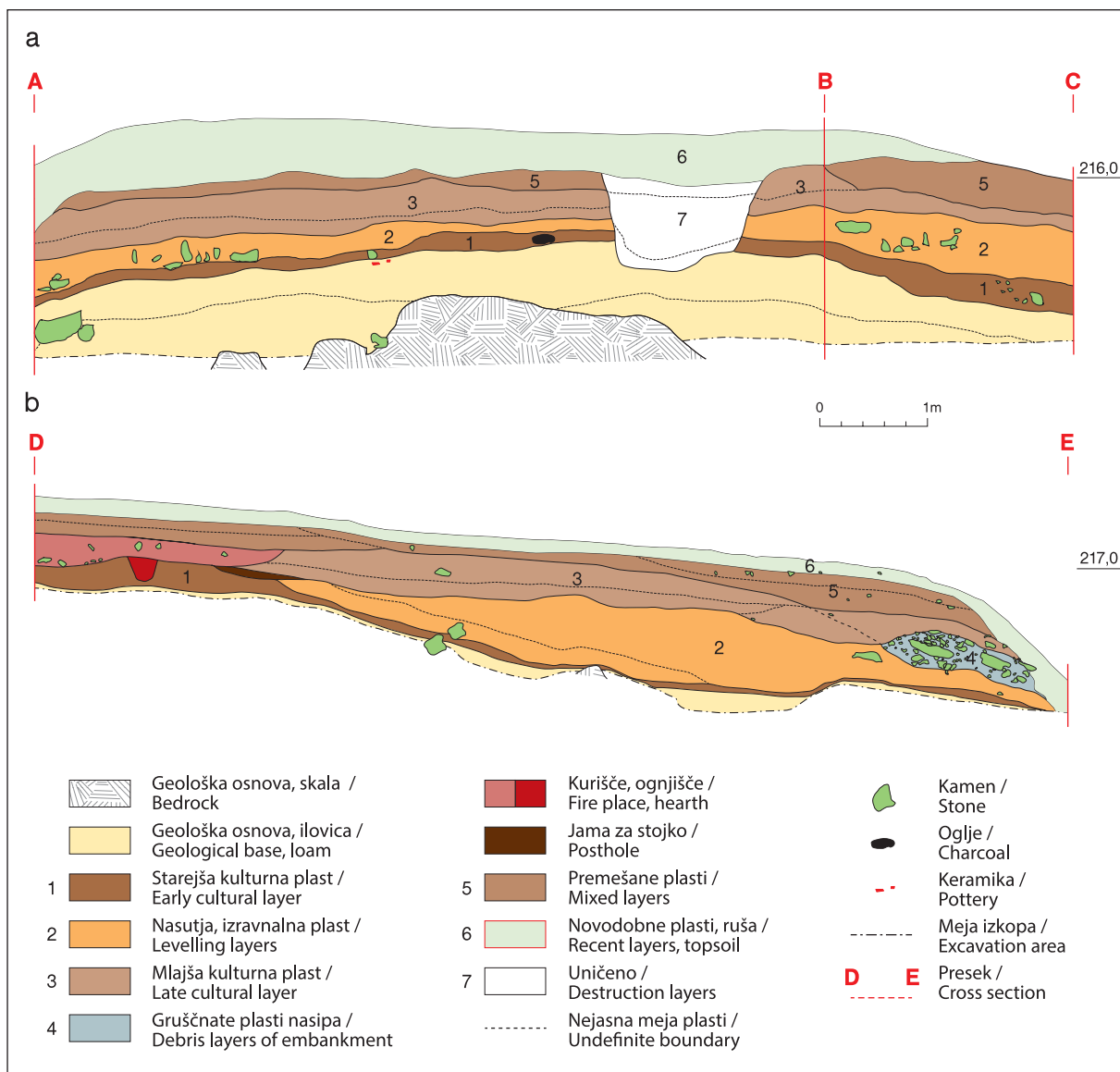
<sup>43</sup> Dular, Tomanič Jevremov 2010, t. 26: 5; 40: 3; 42: 11; 50: 6; 114: 13; prim. t. 48: 13; 77: 13.



Sl. 3: Kučar, južni vrh. Sektorja 1 in 2 (prim. sl. 2). Tloris faze I in faze II. M. = 1:200.

Fig. 3: Kučar, southern summit. Sectors 1 and 2 (cf. Fig. 2). Plan of Phase I and Phase II. Scale = 1:200.

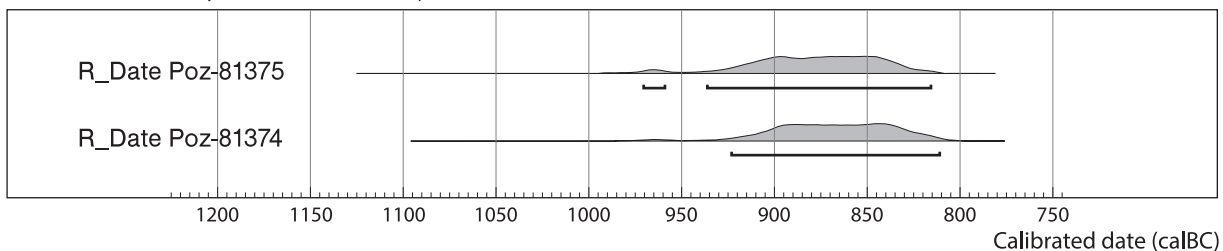




Sl. 4: Kučar, južni vrh. Sektor 1. – a: Južni (A–B) in zahodni profil (B–C) gradbene jame nekdanjega strelišča; – b: zahodni profil (D–E) izkopnega polja (prim. sl. 3).

Fig. 4: Kučar, southern summit. Sector 1. – a: South and west cross section of the former construction pit; – b: west cross section of the excavation area (cf. Fig. 3).

OxCal v4.3.2 Bronk Ramsey (2017); r:5 IntCal13 atmospheric curve (Reimer et al 2013)



Sl. 5: Kučar, južni vrh. Sektor 1. Diagram radiokarbonsko datiranih vzorcev iz faze I in nasutja pred fazo II.

Fig. 5: Kučar, southern summit. Sector 1. Diagram of radiocarbon-dated samples from Phase I and the levelling layer prior to the Phase II.

## Faza II

Druga faza poselitve je bila odkrita v sektorjih 1 in 2 (sl. 2: a,b). V sektorju 1 je nad izravnalnimi nasutji ležala mlajša kulturna plast (sl. 4: plast 3), ki je bila zaradi manjših razlik v konsistenci in barvi različno zabeležena (kot SE 10, 22, 28, 33, 34, 35 in 43; prim. sl. 3 in 4: faza II).<sup>44</sup> V kv. A/7–9 ta plast ni bila izrazita, saj so bila na tem mestu odkrita tri močno poškodovana ognjišča (SE 56, 132 in 98),<sup>45</sup> ki jih povezujemo z ostalinami objekta – hiše C. Vsa tri ognjišča so bila obdana s kamni (SE 95, 65 in 74); na severovzhodni strani ognjišča (SE 56) pa je bila odkrita tudi jama za stojko (SE 128). Severno od ognjišč je bila opažena vrsta treh jam najverjetneje za stojke. Gre za dve jami (SE 105 in 122) in med njima kot sled še ene stojke (zagozdni) kamen (SE 97) (sl. 3). Podobno smo lahko v vrsto povezali skupke kamnov (SE 140, 149 in 148), ki bržkone predstavljajo ostanke kamnitih temeljev severne, zunanje stene hiše. Tudi hiša C ni bila izkopana v celotnem obsegu. Na podlagi vseh odkritih sledi ocenjujemo, da je bila velika vsaj 8 × 4 m in usmerjena jugozahod–severovzhod. Najverjetneje je imela kamnite temelje na vseh zunanjih stenah in je bila s tem povsem primerljiva s hišo A na severnem delu Kučarja.<sup>46</sup>

Ostaline še ene domnevne stavbe – hiše D so bile odkrite v jugozahodnem vogalu sektorja 1, v kv. A–C/1,2. Nad izravnalnimi nasutji (sl. 4: plast 2) so bile tu namreč odkrite sledi kurišča (SE 29), ki ga skupaj z jamama za stojki (SE 31 in 80) razlagamo kot ostanke hiše z zelo slabo ohranjenim tlorisom. Skromne sledi nakazujejo, da je bila tu postavljena vsaj 5 × 3 m velika stavba, usmerjena približno v smeri od severa proti jugu. Ali je imela tudi ta hiša vsaj na eni strani kamnite temelje, ni povsem jasno. Koncentracija kamenja (SE 144) nakazuje, da je kamnit temelj lahko imela vsaj severna stena hiše.

Ob severnem robu izkopnega polja v sektorju 1 so bili nad izravnalnimi nasutji odkriti še ostanke utrjevanja (vsaj tega dela) naselja na južnem vrhu

<sup>44</sup> V kv. A,B/3–5 je bila izkopana plast SE 23, ki je podobna plasti SE 22, vendar je bila z novoveško rabo bolj poškodovana, delno premešana in zato obravnavana kot plast 5.

<sup>45</sup> Vrhnji del ognjišč 132 in 98 je bil močno poškodovan, dokumentiranih je bilo več različnih plasti (npr. plast SE 25 in 26), ki pa jih vse povezujemo z omenjenima ognjiščema. Z ognjiščem 132 tako povezujemo plast SE 104, z ognjiščem 98 pa SE 46, 50, 57, 59, 146 in 147.

<sup>46</sup> Dular, Ciglenečki, Dular 1995, 33 ss, sl. 14.



Sl. 6: Kučar, južni vrh. Sektor 2. Ruševina domnevnega obzidja; pogled proti JV.

Fig. 6: Kučar, southern summit. Sector 2. Remains of the supposed rampart wall; view towards SE.

Kučarja (sl. 4b: plast 4). Gre za več kamnitih in bolj gruščnatih ruševinskih plasti (sl. 3: faza II; SE 48, 82, 99, 112 in 113) nasipa, ki je bil sicer raziskan predvsem na območju sektorja 2 (SE 67, 81, 90, 156, 157, 158 idr.). Kljub dejstvu, da ostanke suhozidne konstrukcije s povsem jasnimi zunanji lici niso bili odkriti, lahko domnevamo, da je bilo naselje obdano s kamnitim obzidjem. Notranjo, južno fronto zidu morda predstavlja večja kamnita bloka (SE 101) v kv. D/1; na nekdanji obstoj zidu pa kažeta tudi bolj kompaktna kamnita ruševina (SE 81) in dokumentirana meja (interfacies) uničene strukture (SE 171) (prim. sl. 3: faza II). Prav na osnovi omenjene ruševine in meje uničenja v zahodnem delu sektorja 2 (sl. 6), to je kv. E,F/5–14, domnevamo, da je bilo obzidje široko približno 2 m.

Raziskave na južnem vrhu Kučarja so torej pokazale, da je bil ta del naselja utrjen, bržkone s kamnitim zidom, šele v času mlajše poselitvene faze II. Ostaline hiš C in D in tudi vseh plasti nad

izravnalnimi nasutji so bile v sektorju 1 slabše ohranjene ter bolj ali manj poškodovane s kasnejšo rabo tega prostora. Slabša ohranjenost se kaže tudi v večji fragmentiranosti najdb keramike in kosti. Med slednjimi so bili prepoznani ostanki istih živalskih vrst kot med najdbami prve faze poselitve. Novost so le kosti divje svinje. Med najdbami mlajše faze poselitve so le kamniti brusi in keramika, medtem ko kovinskih najdb ni bilo. Za časovno opredelitev se tako lahko opremo zgolj na lončenino. Tipološko najstarejši kosi so bili odkriti med ostalinami nasipa v severozahodnem delu sektorja 1. Med njimi kaže omeniti fragment ustja fasetirane latvice (*t. 6: 7*)<sup>47</sup> in pa s kanelurami okrašen fragment (*t. 6: 8*), ki mu najdemo primerjave v grobovih iz Škrilj<sup>48</sup> in Pustega Gradca<sup>49</sup> ter med gradivom iz Stične, značilnim predvsem za stopnjo med zidom I in II, datirano na konec stopnje Stična–Novo mesto 2 in začetek horizonta kačastih fibul.<sup>50</sup> Najdbe iz ruševinskih ostalin obzidja (SE 99) (*t. 6: 7–9*) torej nakazujejo, da bi bil domnevni zid lahko zgrajen v starohalštatskem obdobju, a je verjetneje, da so ga postavili v začetku mladohalštatskega obdobja.<sup>51</sup> Takšno datacijo narekuje preostalo keramično gradivo iz kulturnih plasti ali delov ognjišč ter ruševin (*t. 5: 6*). Med njimi se namreč pojavlja značilni mladohalštatski okras nalepljenih vdratih bradavic, valovnice, svastike ipd. (*t. 5: 3,6; 6: 13–15,21*).<sup>52</sup> Med najdbami iz ognjišča (SE 98) v hiši C, kjer so bili odkriti predvsem deli dveh pitosov (*t. 5: 8,13*), je bil tudi fragment lonca z okrasom metličanja (*t. 5: 9*);<sup>53</sup> v premešanem delu te stopnje poselitve (*sl. 4: plast 5*) pa fragment nagubane keramike (*t. 7: 22*), ki je prav tako značilna predvsem za mladohalštatsko obdobje.<sup>54</sup> Med kronološko bolj izpovednimi, nedvomno mladohalštatskimi kosi moramo omeniti še skledo z bikonično oblikovanimi rameni (*t. 6: 11*), ki ji najdemo primerjave med gradivom hiše

C na severnem vrhu Kučarja.<sup>55</sup> Keramika iz plasti mlajše faze halštatske poselitve je bila v več primerih premazana s črnim (smolnatim) premazom (*t. 6: 11,15*), podobno kot velja za keramiko iz novoodkritih grobov na bližnji Pezdirčevi njivi.<sup>56</sup>

Na vprašanje, ali sodi vsaj del ostalin faze II tudi v mlajšo železno dobo, do zaključka vseh analiz ni mogoče odgovoriti. Na območju sektorja 1 je ostaline hiš in kulturnih plasti mlajše halštatske poselitve močno poškodovale rigolanje za nekdanji vinograd, pri čemer so se premešale številne plasti (*t. 7: 15–30*), ki jih skupaj s sledmi vkopanih jarkov nekdanjega vinograda v smeri od jugovzhoda proti severozahodu, obravnavamo kot ostaline novodobne rabe prostora (*sl. 4: plast 5*).

### Faza III

Kot naslednjo stopnjo prazgodovinske poselitve obravnavamo ostaline, odkrite v sektorjih 2 in 3 (*sl. 2: b,c*), ki jih datiramo v mlajšo železno dobo. V osrednjem delu sektorja 2 so bile nad zemljeno plastjo (SE 79), ki predstavlja ostanke nasipa iz faze II, odkrite ostaline kamnitega zidu (SE 87; *sl. 3b*). Gre za suhozidno konstrukcijo, ki se na vzhodni strani naslanja na skalno geološko osnovo. Bržkone gre za manjši zid, ki poteka v smeri jugovzhod–severozahod in je delno viden tudi na lidarskem posnetku, v širino pa meri približno 1,2 m. Ta domnevni zid (SE 87) je bil torej zgrajen prečno na ruševino v zahodnem delu sektorja 2. Z njim povezujemo še bolj zemljene, ruševinske plasti,<sup>57</sup> v katerih je bila poleg preostalih najdb tudi večja količina železove žindre.

S poselitvijo v času mlajše železne dobe ali fazo III povezujemo tudi plast s prazgodovinskimi najdbami (SE 151) (*t. 7: 12–14*), odkrito v sektorju 3 na severovzhodnem pobočju južnega vrha (*sl. 2: c*).

V nasprotju z veliko količino žindre pa najdbe kosti in keramike v plasteh faze III niso bile številne. V bližini zidu v sektorju 2 je bil odkrit bronast obroček (*t. 7: 3*); v ruševinski plasti (SE 103) vzhodno od omenjenega prečnega zidu III. faze (SE 87) pa bronasta fibula srednjelatenske

<sup>47</sup> Prim. Dular 1982, 75 s; Grahek 2016, 215.

<sup>48</sup> Barth 1969, t. 32: 6,8; 34: 13; 37: 12.

<sup>49</sup> Dular 2003, t. 46: 3; 47: 1.

<sup>50</sup> Prim. Grahek 2016, 202 s, 231 s, sl. 58: O15a; 68: 48,82.

<sup>51</sup> Prim. Dular, Tecco Hvala 2007, 143 ss, 251 s.

<sup>52</sup> Prim. Teržan 1976, 385 ss, t. 19: 3; 27: 9; 32: 11; 34: 8; 42: 2,4,5; 43:4; 50: 1,19; 53: 1,2; 58: 10; 67: 8; 77: 4; 79: 3; 86: 4,7; 87: 5,10; Dular, Ciglencečki, Dular 1995, 45, 51; Grahek 2016, 193 ss, sl. 57: O3,O6,O7.

<sup>53</sup> Grahek 2016, 206 s; prim. Grahek 2018, 292 ss, sl. 19: O6,O7; 21.

<sup>54</sup> Prim. Dular 1982, 85; Grahek 2016, 213 ss; Grahek 2017, 211, op. 73.

<sup>55</sup> Dular, Ciglencečki, Dular 1995, t. 45: 10. Prim. Grahek 2016, 159, sl. 47: Sk 6; Dular 1982, 69 s, t. 23: 216–218.

<sup>56</sup> Otmar Kovač, *Prvo strokovno poročilo o predhodni arheološki raziskavi – arheološka izkopavanja na območju parcel št. 528/5–del in 2486–del k.o. Podzemelj v kraju Podzemelj, občina Metlika*, 2018. Neobjavljeno poročilo, hrani ZVKDS, OE Novo mesto. Prim. še op. 30.

<sup>57</sup> SE 88, 102 in 103.

sheme (*t. 7: 2*), ki jo lahko primerjamo z najdbami iz Vinice,<sup>58</sup> podobno fibulo zasledimo tudi med gradivom iz Trošmarije pri Ogulinu.<sup>59</sup> Ker slednja nima ohranjene grobne celote, je zgolj okvirno datirana v poznolatensko obdobje. Na drugi strani, pa lahko fibulo s Kučarja primerjamo tudi s fibulami iz srednjelatenskih grobov, ki so večinoma datirani v čas LT C2.<sup>60</sup> Čas mlajše stopnje LT C in LT D nakazuje nekaj značilnih keramičnih najdb iz plasti III. faze (*t. 7: 1–14*). Gre za fragment ustja grafitnega lonca (*t. 7: 4*) in fragment ustja lonca (*t. 7: 12*), podobnega pitosom tipa 3 iz Stične, ki ima prav tako primešan grafit.<sup>61</sup>

Razmeroma skromne ostanke poselitve iz mlajše železne dobe so prekrivale novodobne plasti in ruša, ki so bile tudi na območju sektorja 1 obravnavane kot stratigrafsko najmlajše (prim. *sl. 4: plast 6*). Pomenljivo pa je, da ob tokratnih raziskavah na južnem vrhu razen nekaj izjemno redkih drobcev keramike in stekla iz (delno) premešanih in stratigrafsko najmlajših plasti (prim. *sl. 4: plast 5 in 6*) ni bilo nobenih drugih sledov, ki bi jih lahko povezali z zgodnjekrščanskim centrom na severnem vrhu Kučarja, kaj šele z domnevno rimsko poselitvijo Podzemlja.<sup>62</sup>

### Severovzhodno in vzhodno pobočje južnega vrha Kučarja

Arheološkim izkopavanjem na severnem delu južnega vrha Kučarja je leta 2016 sledilo arheološko spremljanje gradnje individualnih vodovodnih priključkov na severovzhodnem in vzhodnem pobočju. Ker je to območje močno preoblikovano s številnimi vinogradi in zidanicami, so bili rezultati zelo skromni, a pomenljivi.<sup>63</sup> Vzhodno od severozahodnega dela okopa južnega vrha (*sl. 2: d*) so bile odkrite sledi, ki se navezujejo na mlajšo halštatsko stopnjo poselitve (faza II) na

raziskanem delu južnega vrha Kučarja. Prazgodovinska plast je bila odkrita tudi na vzhodnem pobočju (*sl. 2: e*) in tik pod jugovzhodnim delom nasipnega oboda železnodobnega naselja (*sl. 2: f*). Pri slednji se tako postavlja vprašanje, ali so bile tudi tu nemara odkrite celo sledi poselitve izven utrjenega dela naselja, kakršno domnevamo ob južnem in zahodnem vznožju Kučarja.<sup>64</sup>

### PEZDIRČEVA NJIVA

Na območju urejanja občinskega prostorskega načrta<sup>65</sup> so bile leta 2016 opravljeni prvi arheološki posegi pod vodstvom Otmarja Kovača. Gre za območje malodane pozabljenega arheološkega najdišča, znanega pod imenom Pezdirčeva njiva, ki se razprostira na terasi ob zahodnem vznožju Kučarja. O najdišču je prvi poročal Dular, ki je pri svojem topografskem poizvedovanju pridobil informacije o tamkajšnji najdbi žarnega groba, po opisu sodeč iz pozne bronaste dobe ali pa starejšega halštatskega obdobja.<sup>66</sup> Da leži na Pezdirčevi njivi grobišče z mnogo mlajšimi grobovi, so razkrila šele sondiranja in manjša izkopavanja, opravljena leta 2017 in 2018.<sup>67</sup>

Tako kot raziskave na južnem vrhu Kučarja je tudi to zaščitno arheološko izkopavanje potekalo pod strokovnim nadzorom konservatorke Tine Britovšek, ZVKDS OE Novo mesto. Na Pezdirčevi njivi je bilo najprej odkritih 17 grobov, od teh jih je bilo 15 izkopanih leta 2018, ostanke dveh pa v letu 2017 pri izkopu testnih jarkov 13 in 14 (*sl. 7*). Vsi ti grobovi ležijo v osrednjem delu nekdanje njive, ki mu domačini pravijo "na hribčku". Da je tu najverjetneje naravna manjša vzpetina, nakazujejo tako prvi terenski izvidi iz nadaljevanja arheoloških izkopavanj kot tudi rezultati opravljenih pedoloških analiz.<sup>68</sup> Že ob sondiranjih je bila namreč tik pod debelo plastjo nekdanje ornice odkrita ilovnata

<sup>58</sup> Prim. Peabody Museum of Archaeology and Ethnology at Harvard University, Collections online: 40-77-40/10171, 10191, 10786, 10865, 10888, 12182, 12470, 12770, 12803, 12805, 13076 [https://pmem.unix.fas.harvard.edu]. Glej še Božič 2001, 189 s.

<sup>59</sup> Balen-Letunić 1999–2000, t. 8: 7.

<sup>60</sup> Npr. grob 22 iz Slatine v Rožni dolini pri Celju (Pirkmajer 1991, t. 17: 116). Prim. Dizdar 2013, 250 ss, t. 27: 3,4,8; Bujna 2003, sl. 65.

<sup>61</sup> Prim. Grahek 2016, 131, sl. 42: L 39a oz. 111, sl. 37: Pi 3 in 240 ss.

<sup>62</sup> Glej op. 15 in 16.

<sup>63</sup> Gl. op. 28.

<sup>64</sup> Mason 2014. Prim. Vojaković, Porenta, Toškan 2014.

<sup>65</sup> OPPN, Podzemelj – sever.

<sup>66</sup> Dular 1985, 82 s, sl. 56.

<sup>67</sup> Gl. op. 56 in 30. Terenske raziskave na grobišču smo nadaljevali pozno jeseni 2019, tokrat kot raziskovalna izkopavanja. Z odkritjem več kot 100 grobov smo potrdili domnevo, da gre za obsežnejše grobišče, ki se razprostira tudi zahodno od lokalne ceste v Podzemelj (prim. *sl. 1*). Ker smo terensko delo zaključili po oddaji tega prispevka, najnovejše ugotovitve tu niso vključene.

<sup>68</sup> Pedološko vzorčenje in nadaljnje analize potekajo pod vodstvom Helene Grčman z Biotehniške fakultete Univerze v Ljubljani.



Sl. 7: Podzemelj – Pezdirčeva njiva. Načrt grobišča. M. = 1:5000.

Fig. 7: Podzemelj – Pezdirčeva njiva. Plan of cemetery. Scale = 1:5000.

geološka osnova, v kateri so bili vkopi grobnih jam zelo slabo vidni. Grobovi so bili vkopani v smeri severozahod–jugovzhod ali pa v smeri vzhod–zahod in jih razvrščamo v dve skupini.

Prvo skupino predstavljajo grobovi 1–9, 13 in grob iz testnega jarka 13 (TJ 2017/13) iz jugozahodnega dela raziskanega območja. Čeprav v grobnih jamah ni bilo kostnih ostankov, pa po obliki in velikosti grobnih jam, legi grobnih pridatkov ter tudi izjemno majhnih drobcih izključno kalciniranih kosti sklepamo, da gre za skeletne pokope in tudi žgane grobove. Kalcinirani kostni ostanki so se npr. ohranili v grobu TJ 2017/13 (sl. 8: a), kjer je bila v manjšo grobno jamo v tlorisu kvadratne oblike pridana skleda na nogi z vrezanim okrasom (t. 8: 1), ki je primerljiva z najdbami iz hiše B na

severnem vrhu Kučarja pa tudi s skledami na nogi tipa 1 po Dularju.<sup>69</sup> Tudi grob 5 je bil najverjetneje žgan, v njem je bil le keramičen lonec, okrašen z nalepljenima svastikama in vdrtima bradavicama. Posodi iz žganih grobov prve skupine torej nedvomno narekujeta datacijo v mladohalštatski čas. V ta čas lahko preliminarno datiramo tudi preostale grobove prve skupine; in sicer po najdbah, kot so bronasta in železna certoška fibula, predrta pasna spona, sekira z enostranskimi plavutmi idr.<sup>70</sup> Bržkone gre za skeletne pokope v bolj ali manj

<sup>69</sup> Dular, Ciglencečki, Dular 1995, t. 29:6,11–13; Dular 1982, 72 s, t. 24: 233–235. Prim. t. 7: 30.

<sup>70</sup> Prim. Teržan 1973, 679 ss; ead. 1976, 383 ss. Prim. Dular 2003, 135 ss.



Sl. 8: Podzemelj – Pezdirčeva njiva. a: (Žgan) grob TJ 2017/13; – b: grob 1.

Fig. 8: Podzemelj – Pezdirčeva njiva. a: (Cremation) Grave TJ 2017/13; – b: Grave 1.



Sl. 9: Podzemelj – Pezdirčeva njiva. Skupina grobov 10–14 ob zahodnem robu izkopa.

Fig. 9: Podzemelj – Pezdirčeva njiva. Group of Graves 10–14 at the western edge of the excavation area.

pravokotno izkopanih grobnih jamah, dolgih do 2,5 m in širokih do 1 m, v katerih so bili poleg keramičnega posodja odkriti še kovinski, stekleni ali jantarni deli oprav in noše. Mednje sodi očitno moški grob 1 (sl. 8: b; t. 8: 2–6) s parom suličnih osti, fragmentiranim železnim obročem in kavljasto pasno spono ter pridano skodelo, ki ima podoben okras kot je skleda na nogi iz žganega groba TJ 2017/13.

Celovita in sistematična obravnava najdb z izkopavanj na Pezdirčevi njivi sicer še ni zaključena, a vendarle lahko že datiramo grobove prve skupine v čas (certoške in) negovske stopnje ali na sam konec halštatskega obdobja. Povsem drugačno datacijo pa nakazujejo najdbe iz grobov druge skupine, kamor vključujemo tudi najdbo iz testnega jarka 14 (TJ 2017/14). Tu smo namreč že pri prvih arheoloških sondiranjih naleteli tik nad geološko osnovo na dva skupka predmetov (t. 8: 7–13), ki pa, kot je bilo ugotovljeno pri konservaciji kovinskih predmetov, nedvomno sodita skupaj in najverjetneje

predstavljata ostanke groba iz mlajše železne dobe. V testnem jarku so bili namreč poleg loka velike certoške fibule vrste Xh po Teržanovi (t. 8: 7)<sup>71</sup> najdeni fragmenti latenske fibule z gumboma na loku (t. 8: 8), ki narekuje datacijo vsaj v čas LT C1.<sup>72</sup> Domnevni grob TJ 2017/14 sodi torej v čas, ko naj bi bil podzemeljski kompleks pod vplivom viniške kulturne skupine. Ena od značilnosti viniške skupine, kot jo je opredelil Stane Gabrovec in kasneje dopolnil Dragan Božič,<sup>73</sup> je nedvomno sprejemanje in preoblikovanje vplivov iz japonskega kulturnega prostora in prav slednje lahko zaznamo v grobovih druge skupine. Gre za niz povsem enako usmerjenih grobnih jam, v tlorisu bolj ovalne oblike, ki so bile odkrite ob zahodnem profilu izkopa (sl. 7; 9). Pomenljivo je, da v njih nismo odkrili keramičnih pridatkov, temveč zgolj fragmente kovinskih (zlasti bronastih) in jantarnih delov noše. Slednje velja tudi za izjemen grob 11, v katerem je bila odkrita pasna garnitura s pridanim zlatnikom (sl. 10; t. 8: 14–20). Gre za lamele bronaste pločevine, ob robu okrašene z drobnimi vrezji, ki so bile z žeblički pritrjene verjetno na usnjen pas skupaj z vsaj 7 različno velikimi bronastimi obročki, bronasto pinceto in železnim nožem, očitno shranjenim v leseni nožnici. Za posamezne dele pasne garniture lahko najdemo primerjave med najdbami iz viniških grobov,<sup>74</sup> medtem ko imamo za celotno pasno garnituro še najboljšo primerjavo v japonskem grobu 171 na

<sup>71</sup> Teržan 1976, 331, 365 ss, sl. 4: h, 52.

<sup>72</sup> Guštin 1984, 330 s; Božič 1987, 874 ss, id. 1999, 210. Prim. Dizdar 2013, 235 ss, sl. 22.

<sup>73</sup> Gabrovec 1966b, 158 ss, t. 14–20; Božič 1999, 212, sl. 1; id. 2001.

<sup>74</sup> Peabody Museum Collections online: prim. 40-77-40/10223, 10596, 10645, 10754, 10755, 10798, 10841, 11011, 11050, 11227 idr. Glej op. 58.



Sl. 10: Podzemelj – Pezdirčeva njiva. Ostanke pasne garniture v grobu 11 z zlatnikom.

Fig. 10: Podzemelj – Pezdirčeva njiva. Metal remains of a belt set in Grave 11 with a gold coin.

Jezerinah, datiranim v drugo polovico 4. oziroma 3. st. pr. n. št.<sup>75</sup> Vendar pa moramo grob 11 s Pezdirčeve njive datirati po priloženem zlatniku z upodobitvijo glave boginje Atene na aversu ter povsem stilizirane boginje Nike na reverzu, ki je preliminarno datiran v sredino 3. st. pr. n. št.<sup>76</sup> Gre namreč za izdelek kovnic keltskega plemena Bojev, in sicer imitacijo staterjev Aleksandra III. Makedonskega (336–323 pr. n. št.) – tip Nike iz horizonta A1 po Militkýju, ki so datirani v čas stopnje LT B2 do LT C1.<sup>77</sup>

Dosedanje raziskave na Pezdirčevi njivi kažejo, da moramo to najdišče obravnavati najverjetneje kot plano grobišče, kjer so pokojne začeli pokopavati proti koncu halštatskega obdobja. Večinoma je bil v uporabi skeletni način pokopa, a je bilo odkritih tudi nekaj žganih pokopov. Ali se na tem grobišču pokopi kontinuirano nadaljujejo v mlajšo železno

dobro, ko nastopijo spremembe v pogrebnem ritualu, ali pa sta tu morebiti pokopavali dve heterogeni skupini, ostaja odprto vprašanje. Raziskave grobišča na Pezdirčevi njivi namreč še zdaleč niso zaključene. Grobišče se nedvomno širi jugovzhodno in zahodno od leta 2018 izkopnega območja (sl. 7),<sup>78</sup> kar kažejo tudi leta 2019 izkopani grobovi ter v začetku leta 2020 odkrit izjemen pokop bojvnika z negovsko čelado, ki pomeni prvo najdbo čelade iz železne dobe v Beli krajini.

## SKLEPNE MISLI

Nove arheološke raziskave v okolici Podzemlja, zlasti naselbinska izkopavanja na južnem vrhu Kučarja in odkritje grobišča na Pezdirčevi njivi, pomembno dopolnjujejo arheološko podobo tega dobro znanega železnodobnega središča. Čeprav analize izkopanih ostalin in najdb niso v celoti zaključene, lahko novosti strnemo v dopolnjen oris razvoja tamkajšnjega naselja. Mnenje, da je bilo jedro železnodobnega naselja na Kučarju zasnovano na

<sup>75</sup> Bakarić 2017, 282: 157.

<sup>76</sup> Objavo rezultatov podrobnejših analiz zlatnika pripravljamo v sodelovanju s Petrom Kosom, dolgoletnim vodjem Numizmatičnega kabineta Narodnega muzeja Slovenije, ki je novec tudi prvi natančno opredelil in preliminarno datiral, za kar se mu najlepše zahvaljujemo.

<sup>77</sup> Militký 2018, 13 ss, sl. 1.

<sup>78</sup> Glej op. 67 in 30.

njegovem južnem vrhu, je že staro<sup>79</sup> in ga rezultati predstavljenih izkopavanj podpirajo. Izkopavanja na severovzhodnem delu okopa na južnem vrhu so namreč pokazala, da je bil ta pred naselitvijo namensko preurejen in poravnan. Številne najdbe in rezultati radiokarbonskih analiz kažejo, da je bilo naselje osnovano (najkasneje) v 9. st. pr. n. št., prva poselitvena faza pa je obsegala celotno starejše halštatsko obdobje (Ha C). V nasprotju z izkopavanji na severnem vrhu so bili tu odkriti arhitekturni ostanki najstarejše poselitvene faze naselja. Gre za stojkasti način gradnje stavb, ki doslej na Kučarju ni bil znan. Ker so bile sledi takšne gradnje ugotovljene tudi v prvi kulturni plasti v sondi 1 na severnem vrhu,<sup>80</sup> se odpira vprašanje, ali je bilo naselje na Kučarju že na začetku zasnovano v celotnem obsegu, to je na obeh vrhovih, podobno kot naselje na Cvingerju nad Virom pri Stični.<sup>81</sup> Na severnem vrhu je bilo namreč odkritih zelo malo najdb, ki bi jih lahko datirali v starejše halštatsko obdobje, zato je tudi na mestih, kjer sta bili odkriti dve kulturni plasti, to je v sondah 1 in 8,<sup>82</sup> starejše stopnje poselitve ni bilo mogoče podrobneje kronološko opredeliti. Ker iz raziskav na severnem vrhu nimamo podatkov o ostankih živalskih kosti ali morebitnih količinah žlindre, (še) ne moremo razmišljati niti o drugačni namembnosti dela naselja na severnem vrhu Kučarja.<sup>83</sup>

S predstavljenimi izkopavanji na južnem vrhu je bil prvič vsaj delno raziskan obrambni okop naselja na Kučarju, kajti pri raziskavah na severnem vrhu sledi utrjevanja niso bile odkrite. Z njimi smo ugotovili, da je bil južni vrh obdan bržkone s kamnitim obzidjem šele v mlajšem halštatskem obdobju (Ha D). Tako namreč datiramo mlajšo fazo halštatske poselitve, ki je dobro izpričana tudi na severnem vrhu. To je tudi čas, ko se je na Kučarju očitno uveljavil nov način gradnje stavb s kamnitimi temelji.

Kdaj se je mlajša halštatska poselitev končala oziroma ali se je poselitev nadaljevala neprekinjeno ter brez večjih sprememb v mlajšo železno dobo, še vedno ni jasno. Arhitekturni ostanki s severnega vrha in sledi poselitve na severovzho-

dnem pobočju južnega vrha so namreč datirani najkasneje v mlajše srednje- in pozno latensko obdobje (LT C2 in D). V tem času je bil prečno na ruševinske ostaline severnega obzidja južnega vrha iz mlajše halštatske faze zgrajen nov, manjši zid. Ta poteka od severovzhodnega vogala južnega vrha v smeri proti severnemu vrhu in je delno viden tudi na lidarskem posnetku.<sup>84</sup> Ker je bil prečni zid raziskan v zelo majhnem obsegu, je bržkone preuranjena domneva o ponovni utrditvi naselja v času mlajše železne dobe oziroma nekje v začetku poznolatskega obdobja, kot to poznamo v Stični.<sup>85</sup> Na celotnem območju jugovzhodne Slovenije ali dolenske kulturne skupine je namreč poselitvena slika v mlajši železni dobi, zlasti s konca zgodnjega in srednjega latenskega obdobja (LT B2 in LT C), slabo raziskana.<sup>86</sup> To pa ne velja le za naselbinsko materialno kulturo, temveč za celotno genezo in materialno kulturo viniške skupine v mlajši železni dobi.

Da moramo vsaj v zgodnje- in srednjelatenskem obdobju podzemeljski kompleks povezovati bolj z viniško kulturo kot mokronoško skupino, je opozoril že Gabrovec<sup>87</sup> in v nadaljnjih razpravah utemeljil Božič.<sup>88</sup> To zdaj potrjujejo prvi izsledki raziskav grobišča na Pezdirčevi njivi. Odkritje najverjetneje planega grobišča s skeletnimi in žganima pokopoma iz mlajšega halštatskega obdobja in tudi skeletnimi pokopi iz mlajše železne dobe je pravzaprav največja novost, ki so jo razkrile nove raziskave podzemeljskega kompleksa. Doslej smo tu namreč poznali zgolj mladohalštatske grobove iz gomilnih grobišč<sup>89</sup> in naknadne vkope žganih latenskih grobov v gomile iz Brodaričeve loze<sup>90</sup> ter plano grobišče z žganimi pokopi iz poznega latenskega obdobja na Jurajevčičevi njivi.<sup>91</sup> V kratki predstavitvi prvih rezultatov nedavnih izkopavanj na Pezdirčevi njivi smo pokazali, da sta bili tu odkriti dve skupini grobov, ki jih lahko datiramo na sam konec halštatske oz. začetek mlajše železne dobe na jugovzhodno alpskem območju. Skupini

<sup>84</sup> Agencija RS za okolje, Atlas okolja [http://gis.arso.gov.si/atlasokolja/profile.aspx?id=Atlas\_Okolja\_AXL@Arso].

<sup>85</sup> Gabrovec 1994, 154 s. Prim. Grahek 2016, 240 ss, 286, sl. 82.

<sup>86</sup> Dular, Tecco Hvala 2007, 150 ss.

<sup>87</sup> Gabrovec 1966b, 187, op. 71.

<sup>88</sup> Božič 2001, 185 ss.

<sup>89</sup> Prim. Barth 1969, t. 11: 2,3; 17: 1,2; 24: 1-5; 34: 1-15; Dular 1978, t. 4: 5: 1-4 itd.

<sup>90</sup> Božič 2001, 186. Prim. Dular 1978, t. 5: 5-15; 6: 1-9; 14: 5 itd.

<sup>91</sup> Dular 1978, t. 35: 4-8; 36-40.

<sup>79</sup> Prim. Dular 1978, 7; id. 1985, 79; Dular, Ciglencečki, Dular 1995, 70; Dular, Tecco Hvala 2007, 185.

<sup>80</sup> Dular, Ciglencečki, Dular 1995, 21 ss, pril. 2.

<sup>81</sup> Gabrovec 1994, 144.

<sup>82</sup> Dular, Ciglencečki, Dular 1995, 21 ss, 28 ss, pril. 2; sl. 12.

<sup>83</sup> Prim. Grahek 2016, 98 ss.



nakazujeta tudi heterogeno sestavo prebivalstva različnih provenienc in tradicij.

Nadaljnje raziskave grobišča na Pezdirčevi njivi bodo skupaj s sistematično in interdisciplinarno obravnavo ter celovito objavo rezultatov naselbinskih izkopavanj na južnem vrhu pomembno

prispevale ne le k razumevanju razvoja podzemeljskega središča, temveč tudi zatona halštatske kulture in prehoda v mlajšo železno dobo. Prav tako bodo pripomogle k poznavanju (začetka in razvoja) viniške kulturne skupine, kot jo je opredelil akademik prof. Stane Gabrovec.

## KATALOG

Najdbe iz raziskav na južnem vrhu Kučarja in Pezdirčeve njive bodo po zaključku vseh analiz predane v trajno hrambo Belokranjskemu muzeju v Metliki (BMM).

Vse predstavljene keramične najdbe so prostoročno oblikovane, razen če ni zapisano drugače.

### Kučar, južni vrh

Tabla 1

1. Odl. ustja in ostenja lonca. PN 329, SE 066, kv. B/6.
2. Odl. ustja pitosa, prežgano. PN 342, SE 066, kv. B/5.
3. Odl. ustja lonca, prežgano. PN 331, SE 066, kv. A/5.
4. Odl. ustja lonca. PN 164, SE 066, kv. B/3.
5. Odl. ustja lonca. PN 325, SE 066, kv. A/7.
6. Odl. ustja lonca, prežgano. PN 350, SE 066, kv. B/7.
7. Odl. ustja in ostenja lonca z vodoravno nalepljenim, z odtisi prsta razčlenjenim rebrom na ramenih, prežgano. PN 320, SE 066, kv. A/8.
8. Odl. ustja lonca. PN 336, SE 066, kv. A/5.
9. Odl. ustja lonca z ročajem na ramenih, prežgano. PN 324, SE 066, kv. A/7.
10. Odl. ustja amfore s fragmentiranim ročajem. PN 163, SE 066, kv. B/4.
11. Odl. ustja lonca s stožčastim vratom, prežgano. PN 247, SE 066, kv. A/9.

Tabla 2

1. Odl. sklede. PN 348, SE 066, kv. B/7.
2. Odl. latvice. PN 349, SE 066, kv. B/7.
3. Odl. skodelice. PN 351, SE 066, kv. B/2.
4. Odl. ostenja lonca z vrezanim okrasom. PN 171, SE 066, kv. A/3.
5. Odl. ostenja (sklede ?) z globoko vrezanim okrasom, prežgano. PN 249, SE 066, kv. A/4.
6. Odl. ostenja pitosa z nalepljenim ježičastim držajem, ožgano. PN 321, SE 066, kv. A/8.
7. Odl. ostenja pitosa (?) z okrasom barbotina. PN 337, SE 066, kv. A/5.
8. Odlomek z notranje strani vodoravno fasetiranega ustja pitosa, ožgano. PN 281, SE 058, kv. B/7.
9. Odl. ustja in ostenja pitosa. PN 250, SE 058, kv. A/7.
10. Odl. ustja lonca, prežgano. PN 279, SE 058, kv. B/7.

Tabla 3

11. Odl. lonca, ki ima na notranji strani sledi črnega smolnatega premaza (?). PN 266, SE 058, kv. B/7.
12. Odl. ustja lonca z odtisi nohta razčlenjenim robom in na ramenih nalepljeno razčlenjeno bradavico. PN 362, SE 058, kv. A/8.
13. Odl. ustja lonca z nalepljenim rebrom v obliki valovnice na ramenih. PN 262, SE 058, kv. B/9.
14. Ročaj amfore (?). PN 252, SE 058, kv. A/7.
15. Fragmentirana latvica. PN 132, SE 058, kv. A/9.

1. Odl. ročaja pekve s parom ob korenu nalepljenih bradavic. PN 360, SE 058, kv. A/9.
2. Odl. pekve. PN 267, SE 058, kv. B/7.
3. Odl. ognjiščne rešetke. PN 264, SE 058, kv. B/9.
4. Odl. vretenca. PN 138, SE 058, kv. B/8.
5. Odl. konjske psalije iz roga jelena. PN 265, SE 058, kv. B/9.
6. Odl. sklede s stožčastim vratom in poševno našlebljenim ostenjem, prežgano in delno deformirano. PN 260, SE 150, kv. A/6.
7. Odl. ustja lonca z vodoravno nalepljenim, z odtisi prsta razčlenjenim rebrom na ramenih, ožgano. PN 293, SE 051, kv. B/3.
8. Odl. ustja lonca z narezanim robom in vodoravno nalepljenim, z odtisi prsta razčlenjenim rebrom na ramenih, prežgano in rahlo deformirano. PN 158, SE 051, kv. B/4.
9. Odl. ustja in ostenja lonca z vodoravno nalepljenim, z odtisom prsta razčlenjenim držajem in skromni sledmi črnega smolnatega premaza na zunanji površini. PN 232, SE 051, kv. C/2.
10. Odl. z notranje strani vodoravno fasetiranega ustja pitosa, prežgano. PN 291, SE 051, kv. B/3.
11. Odl. z notranje strani vodoravno fasetiranega ustja pitosa, ožgano. PN 191, SE 051, kv. A/2.
12. Odl. ustja lonca z vodoravno nalepljenim, z odtisi prsta razčlenjenim rebrom na ramenih, ožgano. PN 294, SE 051, kv. B/3.
13. Odl. lonca s stožčastim vratom in ročajem ter poševno našlebljenimi rameni, prežgano in rahlo deformirano. PN 276 in 277, SE 051, kv. B/6.

Tabla 4

1. Odl. ustja in ostenja amfore (?) z vrezanim okrasom na vratu. PN 179, SE 051, kv. B/2.

2. Odl. ustja amfore s fragmentiranim ročajem, prežgano. PN 269, SE 051, kv. B/4.
3. Odl. skodelice. PN 253, SE 051, kv. B/2.
4. Odl. ustja latvice z vodoravno fasetiranimi rameni, prežgano. PN 304, SE 051, kv. B/3.
5. Odl. latvice s fragmentiranim, vodoravno nalepljenim ušescem na ostenju. PN 200, SE 051, kv. B/2.
6. Odl. ostenja lonca s trakastim ročajem in vodoravno nalepljenim, z odtisi prsta razčlenjenim rebrom, ožgano. PN 135, SE 051, kv. A/3.
7. Fragmentirana latvica. PN 213, SE 051, kv. A/3.
8. Odl. ostenja (amfore ?) s fragmentiranim ročajem. PN 383, SE 15/TJ 3 (= SE 51).
9. Odl. ognjiščna rešetka, ožgano. PN 130 in 136, SE 051, kv. B/1,2.
10. Odl. ostenja pitosa (?), okrašenega z barbotinom, prežgano. PN 245, SE 051, kv. A/4.
11. Odl. pekve. PN 313, SE 051, kv. A/3.
12. Odl. dna lonca z okrasom barbotina, ožgano. PN 270, SE 051, kv. B/4.
13. Odl. vretenca. PN 238, SE 051, kv. B/4.
14. Odl. piramidalne uteži, ožgano. PN 176, SE 051, kv. A/2.
15. Brusni kamen. PN 307, SE 051, kv. B/5.
16. Fragmentirana bronasta igla z drobnno, slabo ohranjeno, nasvitkano glavico. PN 153, SE 051, kv. B/2.
17. Fragmentiran lonec z vodoravno in pod njim krožno nalepljenimi rebri na ramenih. PN 134, SE 137, kv. A/9.
18. Odl. pekve. PN 233, SE 137, kv. B/6.
19. Odl. pekve s (pod ročajem) nalepljenim jezičastim držajem. PN 174, SE 137, kv. A/7.
20. Odl. ustja latvice z globoko, navpično vrezanim okrasom na ramenih. PN 173, SE 137, kv. A/7.
21. Odl. skodelice s fragmentiranim, presegačnim ročajem. PN 109, SE 062, kv. A/8.
22. Fragmentirana latvica z držajem nalepljenim na ramenih. PN 284, SE 126, kv. B/1.

Tabla 5

1. Odl. ustja in ostenja lonca. PN 203, SE 033, kv. A/2.
2. Odl. ustja pladnja (?) z luknjo na ostenju. PN 124, SE 033, kv. A/3.
3. Odl. ustja lonca s podkvasto apliko na ramenih. PN 379, SE 11/TJ 3 (= SE 043).
4. Odl. ostenja pitosa z nalepljenim in odtisom prsta razčlenjenim jezičastim držajem. PN 202, SE 034, kv. A/6.
5. Odl. prstanastega dna (sklede). PN 47, SE 035, kv. C/7.
6. Odlomek s plitkim žlebom profiliranega ustja lonca z okrasom nalepljenih reber, prežgano. PN 44, SE 028, kv. B/1.
7. Fragmentirano koščeno šilo z luknjo. PN 56, SE 028, kv. C/1.
8. Odl. pitosa z vodoravno nalepljenim, narezanim rebrom in iz njega izvlečenim fragmentiranim jezičastim držajem (?). PN 137 in 239, SE 146, kv. A/8+9.
9. Odl. ostenja lonca z vodoravno nalepljenim, narezanim rebrom in nad njim metličnim okrasom ter sledmi metličnja na notranji strani. PN 218, SE 146, kv. A/9.
10. Odl. ognjiščne rešetke. PN 241, SE 146, kv. A/9.
11. Odl. latvice. PN 240, SE 146, kv. A/9.

12. Odl. ustja skodele s presegačnim ročajem, ožgano. PN 227, SE 147, kv. A/9.
13. Fragmentiran pitos z vodoravno nalepljenim, narezanim rebrom in iz njega izvlečenim fragmentiranim (jezičastim) držajem. PN 79, SE 050, kv. A/9.
14. Odl. svitka. PN 26, SE 026, kv. A/9.
15. Odl. ostenja lonca z luknjo od popravila. PN 60; SE 026, kv. A/9.
16. Fragmentirano vretence. PN 62, SE 026, kv. A/9.

Tabla 6

1. Odl. ustja lonca. PN 33, SE 027, kv. A/1.
2. Odl. ustja lonca. PN 34, SE 027, kv. A/1.
3. Odl. ustja lonca. PN 35, SE 027, kv. A/1.
4. Odl. ustja latvice, prežgano. PN 37, SE 027, kv. A/1.
5. Odl. lonca s poševno nazlebljenim ostenjem. PN 38, SE 027, kv. A/1.
6. Odl. noge prenosne pečke (?) z žlebljenim okrasom. PN 32, SE 027, kv. A/1.
7. Odl. ustja latvice z vodoravno fasetiranimi rameni. PN 154, SE 099, kv. D/1.
8. Odl. ostenja sklede z nalepljeno, fragmentirano in plitkimi kanelurami obdano bradavico na ramenih. PN 119 in 155, SE 099, kv. D/1.
9. Odl. ostenja skodelice z vrezanim okrasom. PN 156, SE 099, kv. D/1.
10. Odl. dna in ostenja vrča s fragmentiranim trakastim ročajem. PN 112, SE 075, kv. E/22.
11. Odl. ustja sklede s sledmi črnega premaza na zunanji strani. PN 113, SE 075, kv. E/22.
12. Odl. ustja skodele z izvlečenim ročajem in na njem nalepljeno bradavico. PN 78, SE 075, kv. E/25.
13. Odl. ostenja lonca z nalepljeno vrto bradavico. PN 114, SE 075, kv. E/22.
14. Odl. ostenja lonca z nalepljenim rebrom v obliki valovnice. PN 111, SE 075, kv. E/22.
15. Odl. ostenja amfore (?) s fragmentiranim ročajem in okrasom nalepljenih reber ter sledmi črnega premaza na zunanji strani. PN 234, SE 106, kv. E/21.
16. Odl. ustja lonca. PN 235, SE 106, kv. E/21.
17. Odl. ustja sklede. PN 223, SE 106, kv. D/21.
18. Odl. ostenja lonca (?) z vrezanim okrasom, prežgano. PN 219, SE 067, kv. E/6.
19. Odl. ustja lonca. PN 167, SE 089, kv. D/22.
20. Odl. ustja lonca. PN 168, SE 089, kv. D/22.
21. Odl. ostenja lonca z nalepljenim okrasom (v obliki križa ?), prežgano. PN 169, SE 089, kv. D/22.
22. Odl. ostenja sklede z nalepljeno bradavico in plitko vrezanim okrasom, ožgano. PN 182, SE 089, kv. D-E/23.
23. Odl. ustja lonca. PN 261, SE 143, kv. E/19-20.

Tabla 7

1. Odl. ustja lonca. PN 237a, SE 103, kv. E/21.
2. Bronasta fibula srednje latenske sheme s fragmentirano peresovino in brez igle. PN 128, SE 103, kv. E/21.
3. Bronast obroček, ovalnega preseka. PN 377, SE 22/TJ 1 (= SE 88).

4. Odl. ustja grafitnega lonca; dodelano na vretenu. PN 90, SE 102, kv. F/19.
5. Odl. sklede (?). PN 92, SE 102, kv. E/20.
6. Odl. noge prenosnega ognjišča (?). PN 184, SE 102, kv. D/20.
7. Odl. ostenja lonca z vodoravno pritrjenim ročajem, prežgano. PN 91, SE 102, kv. E/20.
8. Odl. ostenja lonca z nalepljeno vdrto bradavico. PN 180, SE 102, kv. E/19.
9. Fragmentirano vretence, ožgano. PN 127, SE 102, kv. F/20.
10. Odl. ostenja lonca z nalepljenim jezičastim držajem, ožgano. PN 152, SE 102, kv. F/20.
11. Odl. ostenja lonca (?) s plitko kaneliranim okrasom. PN 129, SE 102, kv. F/20.
12. Odl. ustja in ostenja pitosa iz grafitne lončarske gline; dodelano na vretenu. PN 258, SE 151, sek. 3.
13. Odl. ostenja lonca (?) z nalepljeno bradavico. PN 259, SE 151, sek. 3.
14. Odl. ustja sklede (?). PN 376, SE 151, sek. 3.
15. Odl. ustja sklede s topo vrezanim okrasom. PN 40, SE 014, kv. A/3.
16. Odl. ustja lonca. PN 52, SE 014, kv. A/1.
17. Odl. vbočenega dna skodelice. PN 68, SE 014, kv. A/3.
18. Odl. ustja sklede s cilindričnim vratom in vrezanim okrasom na ostenju, prežgano. PN 49, SE 032, kv. A/4.
19. Odl. ustja pokala?, oblikovano na vretenu. PN 48, SE 032, kv. A/4.
20. Odl. latvice, ožgano. PN 141, SE 044, kv. A/5.
21. Odl. ustja latvice z okrasom globokih navpičnih vrezov, ožgano. PN 145, SE 044, kv. A/6.
22. Odl. sklede? z nagubanim ostenjem. PN 148, SE 044, kv. A/6.
23. Odl. ostenja skodelice. PN 147, SE 044, kv. A/6.
24. Odl. sklede s poševno našlebljenim ostenjem, prežgano. PN 146, SE 044, kv. A/6.
25. Odl. pokrovčka, ožgano. PN 150, SE 044, kv. A/6.
26. Odl. dna in ostenja lončka, prežgano. PN 149, SE 044, kv. A/6.
27. Odl. brusni kamen. PN 139, SE 044, kv. A/5.
28. Odl. sklede z navpično našlebljenim, psevdonagubanim ostenjem. PN 19, SE 006, kv. A/4.
29. Odl. ostenja sklede z vrezanim okrasom. PN 17, SE 006, kv. A/1.
30. Odl. ostenja sklede (?) z globoko vrezanim okrasom, ožgano. PN 214, SE 063, kv. A/4.
31. Odl. ostenja lonca z glavničnim okrasom, ožgano. PN 205, SE 037, kv. D/1-2.
32. Odl. ustja lonca okrašenega z vtisi. PN 204, SE 037, kv. D/1-2.

## Pezdirčeva njiva pri Podzemlju

Tabla 8

### Grob TJ 2017/13

1. Fragm. skleda na nogi rjave barve z nizkim stožčastim vratom in vrezanim okrasom šrafiranih trikotnikov, zapolnjenih z belo inkrustracijo. Inv. št. BMM: A 7205.

### Grob 1

2. Fragm. skodela s presegajočim ročajem, temno sive barve, lisasta. Okrašena z vrezanim okrasom šrafiranih trikotnikov. Z vrezi in dvema nalepljenima bradavicama okrašen tudi ročaj. Inv. št. BMM: A 7217.
3. Železna sulična ost z ostanke lesenega toporišča v tulu. Inv. št. BMM: A 7213.
4. Železna sulična ost. Inv. št. BMM: A 7214.
5. Fragm. nesklenjen železen obroč. Inv. št. BMM: A 7216.
6. Železna pasna spona z dvema kavljema. Inv. št. BMM: A 7215.

### Domnevni grob TJ 2017/14

7. Fragm. certoška bronasta fibula. Ohranjen je lok z velikim profiliranim gumbom in nogo, okrašeno z vrezi. Inv. št. BMM: A 7206.
8. Fragm. bronasta fibula srednje latenske sheme. Ohranjena sta 2 dela loka z dvema gumboma in 2 dela peresovine s šestimi navoji. Inv. št. BMM: A 7207.
9. Odl. bronaste fibule z oblogo (?). Na žičnat lok sta nanizani dve podolgovati jantarni jagodi. Inv. št. BMM: A 7208.
10. Trije fragm. bronasti spiralni svitki, morda obeski. Inv. št. BMM: A 7209.
11. Tri jantarne jagode. Inv. št. BMM: A 7210.
12. Tri jantarne jagode kot del ogrlice, saj so jagode na eni strani stanjšane. Inv. št. BMM: A 7211.
13. Jantrna jagoda. Inv. št. BMM: A 7212.

### Grob 11

14. Fragm. železen nož z ohranjenimi delci lesene nožnice (?). Inv. št. BMM: A 7253.
  15. Fragm. bronasta pinceta, ob vzdolžnih robovih okrašena z vrezi, razlomljena na dva dela. Inv. št. BMM: 7252.
  16. Štirje manjši in trije večji bronasti obročki lečastega ali ovalnega preseka. Inv. št. BMM: 7252.
  17. Odlomki bronastih delov pasu: odl. 13 lamel pločevine in 105 žebličkov. Inv. št. BMM: A 7252.
- Grob 11 vsebuje še zlatnik, ki ni predstavljen na tabli – *Opis*: sater; *avertz*: portret Atene; *reverz*: stilizirana upodobitev Nike. Velikost 2,0 × 1,9 × 0,15 cm; teža 7,85 g. Inv. št. BMM: 7254 (sl. 10: levo zgoraj).

BAKARIĆ, L. (ur.) 2017, *Japodi: zaboravljeni gorštaci / Iapodes: the forgotten highlanders*. – Zagreb.

BALEN-LETUNIĆ, D. 1999–2000, Japodske nekropole s ogulinskog područja. – *Vjesnik Arheološkog muzeja u Zagrebu* 32–33 (2000), 23–61.

BARTH, F. E. 1969, *Die hallstattzeitlichen Grabhügel im Bereiche des Kutscher bei Podsemel (Slowenien)*. – *Antiquitas Reihe* 3, Bd. 5, Bonn.

BOŽIČ, D. 1987, Keltska kultura u Jugoslaviji. Zapadna grupa. – V: *Praistorija jugoslavenskih zemalja* 5, *Željezna doba*, 855–897, Sarajevo.

- BOŽIČ, D. 1999, Die Erforschung der Latènezeit in Slowenien seit Jahr 1964 / Raziskovanje latenske dobe na Slovenskem po letu 1964. – *Arheološki vestnik* 50, 189–213.
- BOŽIČ, D. 2001, Ljudje ob Krki in Kolpi v latenski dobi (Zur latènezeitlichen Bevölkerung an Krka und Kolpa). – *Arheološki vestnik* 52, 181–198.
- BUJNA, J. 2003, Spony z keltských hrobov bez výzbroje z územia Slovenska (Typovo-chronologické triedenie LTB- a C1-spôn). – *Slovenská Archeológia* 51/1, 39–108.
- DESCHMANN, K. 1856, Inschriftsteine im Tschernemler Boden in Unterkrain. – *Mittheilungen des historischen Vereins für Krain* 11.
- DIZDAR, M. 2013, *Zvonimirovo – Veliko polje. Groblje latenske kulture 1 / A Cemetery of the La Tène Culture 1*. – Monographiae Instituti Archaeologici / Monografije Instituta za arheologiju 8.
- DULAR, J. 1973, Bela krajina v starohalštatskem obdobju (Die Bela krajina in der frühen Hallstattzeit). – *Arheološki vestnik* 24, 544–591.
- DULAR, J. 1978, *Podzemelj*. – Katalogi in monografije 16.
- DULAR, J. 1982, *Halštatska keramika v Sloveniji. Prispevek k proučevanju halštatske grobne keramike in lončarstva na Dolenjskem (Die Grabkeramik der älteren Eisenzeit in Slowenien)*. – Dela 1. razreda SAZU 23.
- DULAR, J. 1985, *Topografsko področje XI (Bela krajina)*. – Arheološka topografija Slovenije, Ljubljana.
- DULAR, J. 2003, *Halštatske nekropole Dolenjske / Die hallstattzeitlichen Nekropolen in Dolenjsko*. – Opera Instituti Archaeologici Sloveniae 6.
- DULAR, J. 2014, *Starinoslovec Jernej Pečnik*. – Dobrepolje.
- DULAR, J., S. TECCO HVALA 2007, *South-Eastern Slovenia in the Early Iron Age. Settlement – economy – society / Jugovzhodna Slovenija v starejši železni dobi. Poselitev – gospodarstvo – družba*. – Opera Instituti Archaeologici Sloveniae 12.
- DULAR, J., M. TOMANIČ JEVREMOV 2010, *Ormož, utrjeno naselje iz pozne bronaste in starejše železne dobe / Ormož, befestigte Siedlung aus der späten Bronze- und der älteren Eisenzeit*. – Opera Instituti Archaeologici Sloveniae 18.
- DULAR, J., S. CIGLENEČKI, A. DULAR 1995, *Kučar. Železnodobno naselje in zgodnjekrščanski stavbni kompleks na Kučarju pri Podzemlju (Kučar. Eisenzeitliche Siedlung und frühchristlicher Gebäudekomplex auf dem Kučar bei Podzemelj)*. – Opera Instituti Archaeologici Sloveniae 1.
- DULAR, J., I. ŠAVEL, S. TECCO HVALA 2002, *Bronastodobno naselje Oloris pri Dolnjem Lakošu / Bronzezeitliche Siedlung Oloris bei Dolnji Lakoš*. – Opera Instituti Archaeologici Sloveniae 5.
- GABROVEC, S. 1956, *Najstarejša zgodovina Dolenjske. Vodnik po arheoloških zbirkah muzejev v Novem mestu, Brežicah in Metliki*. – Novo mesto.
- GABROVEC, S. 1964–1965, *Halštatska kultura Slovenije (Die Hallstattkultur Sloweniens)*. – *Arheološki vestnik* 15–16, 21–63.
- GABROVEC, S. 1966a, Zur Hallstattzeit in Slowenien. – *Germania* 44, 1–48.
- GABROVEC, S. 1966b, Srednjelatensko obdobje v Sloveniji (Zur Mittellatènezeit in Slowenien). – *Arheološki vestnik* 17, 169–242.
- GABROVEC, S. 1987, Jugoistočnoalpska regija sa zapadnom Panonijom. (Uvod, Dolenjska grupa, Svetolucijska grupa, Notranjska grupa, Ljubljanska grupa). – V: *Praistorija jugoslavenskih zemalja* 5, *Željezna doba*, 29–119, Sarajevo.
- GABROVEC, S. (ur.) 1994, *Stična 1. Naselbinska izkopavanja / Siedlungsausgrabungen*. – Katalogi in monografije 28.
- GRAHEK, L. 2014, Pozabljeni in odstrte železnodobne najdbe iz Podzemlja (Iron Age finds from Podzemelj – forgotten and found again). – V: S. Tecco Hvala (ur.), *Studia Praehistorica in Honorem Janez Dular*, Opera Instituti Archaeologici Sloveniae 30, 225–237.
- GRAHEK, L. 2016, *Stična. Železnodobna naselbinska keramika / Iron Age settlement pottery*. – Opera Instituti Archaeologici Sloveniae 32.
- GRAHEK, L. 2017, Nova odkritja grobov iz starejše in mlajše železne dobe na Viru pri Stični / Newly discovered graves from the Early and Late Iron Age at Vir pri Stični. – *Arheološki vestnik* 68, 197–244.
- GRAHEK, L. 2018, *Naselbinska keramika z Mosta na Soči / Pottery from the settlement at Most na Soči*. – V: J. Dular, S. Tecco Hvala (ur.), *Železnodobno naselje Most na Soči. Razprave / The Iron Age settlement at Most na Soči. Treatises*, Opera Instituti Archaeologici Sloveniae 34, 249–306.
- GUŠTIN, M. 1984, Die Kelten in Jugoslawien. Übersicht über das archäologische Fundgut. – *Jahrbuch des Römisch-Germanischen Zentralmuseums* 31, 305–364.
- HÜTTEL, H.-G. 1981, *Bronzezeitliche Tensen in Mittel- und Osteuropa*. – Prähistorische Bronzefunde XVI/2.
- KNEZ, T., P. PETRU 1975, *Podzemelj*. – V: *Arheološka najdišča Slovenije*, 242–243, Ljubljana.
- MASON, Ph. 2014, Kučar near Podzemelj: an Iron Age hillfort complex and its environs in the light of archaeological fieldwork since 1979 (Kučar pri Podzemlju: železnodobni kompleks gradišča in njegovo zaledje v luči arheoloških raziskav po letu 1979). – V: S. Tecco Hvala (ur.), *Studia Praehistorica in Honorem Janez Dular*, Opera Instituti Archaeologici Sloveniae 30, 213–224.
- METZNER-NEBELSICK, C. 2002, *Der "Thrako-Kimmerische" Formenkreis aus der Sicht der Urnenfelder- und Hallstattzeit im südöstlichen Pannonien*. – Vorgeschichtliche Forschungen 23/1,2.
- MILITKÝ, J. 2018, *Keltské mincovnictví ve 3. a 2. století před Kristem v Čechách (Keltisches Münzwesen im 3. und 2. Jahrhundert vor Christus in Böhmen)*. – Praga.
- PIRKMAJER, D. 1991, *Kelti na Celjskem. Arheološka razstava Pokrajinskega muzeja Celje*. – Celje.
- ŘÍHOVSKÝ, J. 1979, *Die Nadeln in Mähren und im Ostalpengebiet*. – Prähistorische Bronzefunde XIII/5.
- TERŽAN, B. 1973, Valična vas. – *Arheološki vestnik* 24, 660–729.
- TERŽAN, B. 1976, Certoška fibula / Die Certosafibel. – *Arheološki vestnik* 27, 317–443.
- TERŽAN, B. 2008, *Stiške skice / Stična Skizzen*. – V: S. Gabrovec, B. Teržan, *Stična II/2. Gomile starejše železne dobe. Razprave / Stična II/2. Grabhügel aus der älteren Eisenzeit. Studien*, Katalogi in monografije 38 (2010), 189–325.
- VOJAKOVIĆ, P., S. PORENTA, B. TOŠKAN 2014, *Novo odkritje prazgodovinske poselitev ob vznožju gradišča Sv. Marjeta na Libni / New discovery of a prehistoric dwelling below the hillfort of Sv. Marjeta on Libna*. – *Arheološki vestnik* 65, 101–121.

## Podzemelj – an Iron Age centre in Bela krajina, in the light of new research

### Summary

The modern village of Podzemelj is located by the Kolpa river and at the base of Kučar hillfort in the eastern Bela krajina. In the prehistoric times, Podzemelj was a part of an extensive settlement with several necropolises. The distinguished academic Prof. Stane Gabrovec identified the earliest Iron Age phase of the Dolenjska Hallstatt group at this remarkable site (*Fn. 1*). The complex archaeological situation of the Podzemelj site has long been known (*Fns. 2–4*); thus, the following will only briefly summarize the course of exploration of the hillfort settlement and the associated funerary grounds. The second part of the article presents the findings of recent, mostly yet unpublished research (*Fig. 1*).

### The state of research

The Podzemelj Iron Age complex became renowned amongst the archaeological public due to its grave finds, based on which Gabrovec built a chronology of the Dolenjska Hallstatt group. The first annotation about a burial mound in Podzemelj was published in 1856 by Karl Dežman. Larger parts of mounds at Brodaričeva loza and Steljnik near Grm were excavated in 1887 and 1888 by Josef Szombathy and Jernej Pečnik (*Fns. 5–8*). Alfonz Müllner also explored one of the mounds at Brodaričeva loza, while Szombathy also excavated a larger mound at Vir, a mound at Škrilje, at Gomila along a road from Zemelj to Otok, Berkopčeva njiva at Zemelj and at Jurajevčičeva njiva, where a flat necropolis from the Late Iron Age is located (*Fns. 9–11*).

Szombathy was interested in the settlement and conducted the first surveys on the Kučar hill. In 1888, he explored the southern summit and discovered a hearth and a large amount of sherd of pottery inside the settlement at the north-western rampart. In 1891, he also investigated the northern summit, excavating along the walls of a large structure, Tower 2, and the presbytery of a lower church, which he interpreted as of Romanesque style, although the excavated pottery was identified as of the Roman period (*Fn. 12*). The settle-

ment on Kučar was described and drawn in detail around 1900 by Müllner (*Fn. 13*). The exact plan for the southern summit of Kučar was elaborated in 1934 by Walter Schmid, who investigated here between 1932 and 1937. He discovered several smelting workshops for iron ore processing and the remains of a prehistoric house in the western part of the southern summit. In 1934, he explored at the foot of the northern summit, where a modern stone-quarry was later founded. Here, he excavated a prehistoric house and a probable workshop, which housed a bowl of Hallstatt and a La Tène period fibulae (*Fn. 14*). Likely, in his topographic surveying, he also obtained other finds, such as a Republican silver coin from 84 BC. This find, along with the two Roman period altars, dedicated to Silvanus and Jupiter and found built in the lower church of the Early Christian Centre at the northern summit, and the accounts on supposedly Roman graves, located east of Kučar towards the Otok village, indicate that Kučar may have also been a Roman period post or even a cult centre (*Fns. 15–16*).

The topographic map of the Podzemelj archaeological sites was made by Vinko Šribar, who surveyed the Sv. Helena mound in Zemelj in 1951. In Bajukova njiva, he obtained finds from a late Bronze Age grave and, in 1968, discovered foundations of a late medieval building at the northern summit of Kučar (*Fns. 17–19*).

A detailed topographic survey of the Podzemelj complex was carried out in the 1970s by Janez Dular (*Fn. 20*), who also published the preserved grave finds from the period of the earliest possible settlement at Kučar, the flat Late Bronze Age cemetery at Krč (*Fn. 21*). Together with Anja Dular and Slavko Ciglencečki, he began rescue excavations in 1975 at the northern summit of Kučar. In Late Antiquity, an Early Christian centre with two churches and other buildings was erected at the site, with defensive enclosing walls and towers. By the completion of the exploration in 1979, under the Late Antiquity layers, the remains of five prehistoric houses and two pits dating to the Late Hallstatt or the Late Iron Age were discovered. These investigations are still considered to

be the most extensive interior excavation of any fortified Hallstatt settlements of Dolenjska Hallstatt Group and were part of the interdisciplinary research project *Prehistoric Hillfort Settlements in Dolenjska* (Fns. 22–24).

Since then, no major archaeological excavations have been performed at the Podzemelj archaeological complex. Between 1990 and 2013, only minor interventions and inspections during various construction works around the Iron Age settlement were carried out, under the direction of Phil Mason of Zavod za varstvo kulturne dediščine Slovenije, OE Novo mesto (Institute for the Protection of Cultural Heritage) (Fns. 25–26).

In 2011, Otmar Kovač began exploring the Podzemelj area, conducting settlement excavations at the southern summit of the Kučar hill in 2015 (Fns. 27–28). Simultaneously, in 2016, archaeological research in the Pezdirčeva njiva began. Comprehensive analyses and publication of the results of both settlement explorations at the southern summit of Kučar and the burial ground at Pezdirčeva njiva are in preparation, so we present here only the most significant discoveries.

### Kučar hillfort, south summit

The Kučar, a solitary karstic hill above the village Podzemelj, has two summits. The prehistoric settlement stretched across both of them, with its central part on the southern, higher summit, which is currently covered mostly with vineyards. As mentioned, the southern summit was first explored by Szombathy and later Schmid. However, the data on the latter excavations are very scarce, and the finds, curated by the Joanneum Museum in Graz, have remained unpublished (Fn. 29).

The first major archaeological excavations at the southern summit of Kučar began in 2015 (Fig. 2). Kovač conducted the preliminary rescue research due to the construction of water reservoirs and the water infrastructure in the village of Podzemelj. This work was followed by the archaeological excavations in cooperation with ZRC SAZU, Inštitut za arheologijo. The latest archaeological research at the southern summit was performed in 2016 with a test trenching and archaeological surveys on the eastern and southeastern slopes of the Kučar hill (Fig. 2: e,f). The latter activity obtained new, but very modest archaeological data; thus, only the results of the 2015 excavations are presented below.

The 2015 research area covered the northeastern edge of the southern summit and was divided into three parts (Sectors 1–3). The first (Fig. 2: a) measured 18 × 8 m, and the second, which already reached the slope (Fig. 2: b), 40 × 2 m. An additional excavation area of 10 × 2 m (Fig. 2: c) was set up on the northeast slope. The results of individual excavations were categorised into several phases, regarding the different activities and the use of space (Fn. 30), which can be concisely divided into three settlement phases in the Iron Age (Figs. 3; 4: Phase I–III).

### Phase I

Excavations in Sector 1 (Fig. 2: a) revealed that this part of the northern edge was purposefully levelled and organised at the time of the first settlement (SU 66). In the southern part, traces of two buildings from the earliest settlement phase were discovered (Fig. 3: Phase I). In the south-eastern part, a series of post-holes (SU 153, 154, 159) were discovered, which served as pits for wooden construction of the House A. Although no traces of the outer wall have been identified, it is estimated that this building measures at least 3 × 8 m, is aligned in the south-north to the north-eastern direction, and holds the remains of a fireplace (SU 150). The traces of the supposed House B were poorly preserved, since it is located mostly outside of the excavated area. The line of post-holes (SU 170, 167, 168) is interpreted as the remains of the outer, northern wall of the approximately 6 m long building with the same orientation as House A. In the western part of the Sector 1, more post-holes were discovered (SU 108, 114–116, 133), which, however, they cannot be interpreted as remains of other structures.

The first-phase layers revealed numerous and relatively well-preserved ceramic finds (Pls. 1–3; 4: 1–16). They represent a common repertoire of settlement pottery, dominated by fragments of pithoi and pots, numerous bowls, remains of baking lids, as well as portable stoves or ovens. Among the pottery found in House A stands out a pot, decorated with a wave-shaped rib (Pl. 2: 13), but of a different composition from similarly decorated pottery of the Late Hallstatt period (Fn. 31).

Several quern stones (e.g., Pl. 4: 15), fragmented antler cheekpiece of horse equipment (Pl. 3: 5; cf. Fn. 32) and relatively many bone fragments

of domestic (cattle, pig, goat, or sheep, horse and dog) and wild animals (deer, roe deer; cf. *Fn.* 33) were also unearthed in the layers of this phase. Of particular attention are fragments of human bones (*Fn.* 34) discovered in the earlier cultural layer (SU 51) in House A (SU 58) (cf. *Fig. 4: Layer 1*).

The chronological determination of the earliest settlement phase is possible through the ceramic material. The pottery can be compared both with the Late Hallstatt finds from the northern summit of Kučar, as well as with the phase Wall I at Stična, which is considered to have a strong Urnfield tradition (*Fns.* 35–36). This is reflected in the individual forms of pottery (*Pls.* 1: 5,10; 2: 8,10,14; 3: 10; 4: (1),2,4,6,8) and decorations (*Pls.* 2: 7; 4: 10,12; cf. *Fns.* 37–38). The ceramic finds thus date to the Late Bronze Age or the latest in the Early Hallstatt period. The chronological indication of the first settlement phase on the researched area is supported by a bronze pin from the supposed House B (*Pl.* 4: 16; cf. *Fn.* 39) and dating of a carbon sample from the SU 51 cultural layer (*Fn.* 40), which falls into a period between 937–816 BC ( $2\sigma$  - 93.1%).

The first phase of a settlement on Kučar's south summit does not reveal any traces of possible embankment; however, the rampart could have been later entirely removed. In Sector 1, the levelling layers (*Fn.* 41) were overlying the remains of Phase I, followed by the next construction phase (*Fig. 4: Phase 2*). Since the remains of the earliest phase were partially destroyed before resettlement, it is not surprising that the radiocarbon analysis of the burned wood sample (*Fn.* 42) is almost identical to the dating of the Phase I sample (*Fig. 5*). In the lower part of the levelling layers finds were relatively rare (*Pl.* 4: 17–22), but entirely comparable to those from Phase I (*Fn.* 43).

## Phase II

The second settlement phase was discovered in Sectors 1 and 2 (*Figs.* 2: a,b). In sector 1, a later cultural layer laid above the levelling layers (*Fig. 4: Layer 3*; cf. *Fig. 3: Phase II*; *Fn.* 44). Three heavily damaged hearths (SU 56, 132 and 98; cf. *Fn.* 45) and the remains of a series of post holes (SU 105, 122 and 97) linked to the remains of the building (House C)–were discovered in the south-eastern part of the excavation area. Clusters of stones (SU 140, 149 and 148) most likely represent remnants of the stone foundations of the northern outer wall.

House C, which is southwest-northeast oriented and approximately 8 × 4 m large, is very similar to House A on the north summit of Kučar (*Fn.* 46).

The remains of another, most likely similarly constructed building, were excavated in the southwest corner of Sector 1 (*Fig. 4: Layer 2*): the supposed House D. These are modest traces of at least a 5 × 3 m large building with a fireplace (SU 29).

Along the northern edge of the excavation area in Sector 1, the remains of an embankment (of this part) of the settlement on the south summit of Kučar (*Fig. 4b: Layer 4*) were discovered above the levelling layers. These are debris layers of the embankment (SU 48, 82, 99, 112, and 113), which were exposed primarily in Sector 2 (SU 67, 81, 90, 156, 157, 158, etc.). Although the remains of the drywall structure were not discovered (*Fig. 6*), it is assumed that the settlement was surrounded by approximately a 2 m wide stone wall.

Investigations at the southern summit of Kučar have thus demonstrated that this part of the settlement was fortified only during the settlement Phase II. All remains of this phase are severely damaged by the modern period dug-outs for the former vineyard (*Fig. 4: Layer 5*), which also reflects the greater fragmentation of the pottery, quern stone, and animal bones, among which the bones of a wild boar appear. Typologically the earliest artefacts, dating to the Early Hallstatt period, were discovered among the remains of an embankment in the north-western part of Sector 1 (*Pl.* 6: 7–9; cf. *Fns.* 47–50), but the entire Phase II belongs to the Late Hallstatt period (e.g., *Pls.* 5: 3,6,9; 6: 11,13–15,21; also *Pl.* 7: 22; cf. *Fns.* 51–55). The ceramic sherds from this phase were often coated with a black (resin) coating (*Pls.* 6: 11,15), similar to the pottery from the graves at the Pezdirčeva njiva cemetery (*Fn.* 56).

## Phase III

The Late Iron Age remains discovered in Sectors 2 and 3 (*Figs.* 2: b,c), are considered to be the next phase of this prehistoric settlement. In the central part of Sector 2, above the Phase II embankment (*Fig. 3: b*), a stone wall (SU 87), which on the eastern side rests on a rocky geological base, was discovered. The soil layers (*Fn.* 57), probably remains of destruction, are linked to this wall. Phase III also includes a layer with the prehistoric finds (SU 151), identified in Sector 3 (*Pl.* 7: 12–14).

Contrary to a large amount of iron slag, the finds of bones and ceramics were not numerous in the Phase III layers (*Pl.* 7: 1–14; cf. *Fn.* 61). A mid-La Tène scheme bronze fibula (*Pl.* 7: 2; cf. *Fns.* 58–60) was found in the destruction layer, east of the transverse wall (SU 87; cf. *Fig.* 3: Phase II), which supports the dating of Phase III into the later LT C and LT D period.

The modest remnants of the Early Iron Age settlement were covered by modern layers and topsoil. They were also interpreted as being the stratigraphically earliest layers in Sector 1 (e.g., *Fig.* 4: Layer 6). It is noteworthy, however, that during the research on the southern summit, no finds or structures that could be linked to the Early Christian centre at the north summit of Kučar were discovered, let alone the alleged Roman settlement at Podzemelj (*Fn.* 62).

In 2016 archaeological excavations in the northern part of the southern summit of Kučar were followed by archaeological monitoring of the modern construction on the northeastern and eastern slopes (*Fig.* 2). The results were modest but significant, with both finds (*Fig.* 2: d) associated with the Late Hallstatt period settlement (Phase II) as well as with suspected settlement outside of the fortified area (*Fig.* 2: e,f; cf. *Fns.* 63–64).

### **Pezdirčeva njiva cemetery**

In 2016, under the management of Otmar Kovač, the first archaeological research on a terrace at the western foothill of Kučar was conducted; this is an almost forgotten area of the archaeological site, known as Pezdirčeva njiva near Podzemelj (*Fn.* 66). Further exploration has revealed a large cemetery with graves, spanning between the Late Hallstatt and the La Tène periods. Presented here are only the preliminary results of the 2016 and 2017 fieldwork research and the protective excavations conducted in 2018 (*Fn.* 67), where 17 graves were discovered (*Fig.* 7).

The graves were situated in the central part of the former farm field, which is most likely the summit of a natural mound, as indicated by the first results of pedological analyses performed during the excavations (*Fn.* 68). The grave pits were poorly visible, but we managed to identify two groups of graves. The first group – Graves 1–9, 13 and Grave TJ 2017/13 – were skeletal burials and cremation graves, such as Grave TJ 2017/13 (*Fig.* 8: a; *Pl.* 8: 1) and Grave 5. Based

on the pottery finds (*Fn.* 69), these two graves date to the Late Hallstatt period. The rest of the material found within this group was made from metal, glass, along with some amber elements of the outfits. The comprehensive and systematic analyses of the excavations at Pezdirčeva njiva is not yet complete, but we can date the graves of the first group in (Certosa fibulae and) Negau helmet phase of Dolenjska Hallstatt group or at the very end of the Hallstatt period, as is the case with the male Grave 1 (*Fig.* 8: b; *Pl.* 8: 2–6; cf. *Fn.* 70). A completely different chronological frame is indicated by finds from the graves of the second group. These include the remains of the supposed Grave TJ 2017/14 (*Pl.* 8: 7–13), which, according to the fragments of the La Tène fibula, belongs to the period of LT C1; or the time when the Podzemelj complex was influenced by the Vinica community (*Fns.* 71–75). This group is represented by a series of east-west oriented burial pits along the western edge of the excavation area (*Figs.* 7; 9). We did not find any pottery remains in them, only fragments of metal and amber elements of the attire, as is the case of the extraordinary Grave 11, in which a metal belt set with a gold coin was discovered (*Fig.* 10; *Pl.* 8: 14–20). The analogies for the belt can be found in the graves of the Vinica group as well as in Iapodic graves from the 4<sup>th</sup> century BC (*Fns.* 74–75). However, the chronological fit for the grave is dictated by the gold coin, which is interpreted as the imitation of a stater of Alexander III. of Macedonia (336–323 BC). Such coins, imitating Greek staters, were minted in Bohemia and Moravia by the Celtic tribe of Boii and are dated in the middle of the 3<sup>rd</sup> century BC (*Fns.* 76–77).

Previous research at Pezdirčeva njiva suggests that the site can be considered a flat burial ground, dated towards the end of the Hallstatt period. For the most part, the skeletal interments were in use, but some cremated burials were also discovered. Whether burials continue into the Late Iron Age, when some changes in the funeral ritual occur, or whether two diverse groups may have been buried here, remains an open question. The investigations of the burial ground, dated towards at Pezdirčeva njiva are far from complete. The 2018 and 2019 excavations demonstrated that the burial ground is undoubtedly expanding towards the south-east and west (*Fig.* 7). One of the most exceptional graves of this site, a warrior burial with a Negau helmet, was discovered here in early 2020, making the extraordinary find the first Iron Age helmet to be found in Bela krajina.



## Conclusion

New archaeological research in the vicinity of the Podzemelj village significantly complements the archaeological image of Kučar as a well-known Iron Age centre. The results presented here support the longstanding observation that the nucleus of the Kučar settlement was on its southern summit (*Fn.* 79). Numerous finds and results of radiocarbon analyses show that the settlement was established (at the latest) in the 9<sup>th</sup> century BC. The first settlement phase lasted the entire earlier Hallstatt period (Ha C). Several post-hole-constructed buildings were discovered, which were previously unknown at Kučar. Traces of such structures were also found in Trench 1 at the northern summit, but it is not yet clear whether the settlement at Kučar was initially constructed on both summits since the earliest settlement remains at the northern summit are very modest (*Fns.* 80–83).

The excavations at the southern summit were the first to investigate the rampart on the Kučar hill. The excavation area showed that the settlement was possibly surrounded by a stone wall only in the Late Hallstatt period (Ha D). Phase II of the settlement, which was well established at the northern summit as well, also fits into this chronological period, as does the new type of construction – structures with stone foundations.

It is still unclear when the Late Hallstatt phase ended or whether the settlement continued successively and without significant changes into the Late Iron Age. The architectural remains from the northern summit, and the indications of the settlement on the north-eastern slope of the southern summit are dated at the latest to the Middle and Late La Tène Periods (LT C2 and D). During this time, a new, smaller wall was built, transversely to the remains of the northern rampart wall on the southern summit, which date to the Late Hallstatt phase and are partly visible in the lidar image (*Fn.* 84). Since the transverse wall had been scarcely investigated, it is premature to assume when the settlement was re-fortified during the Early Iron Age or at the beginning of the Late La Tène period, as was the case in Stična site (*Fn.* 85). Namely, throughout the entire area of southeastern Slovenia or the Dolenjska cultural group, the settlement pattern in the Late Iron Age, especially in the Early and Middle La Tène Periods (LT B2 and LT C), is poorly studied (*Fn.* 86), as is the genesis and material culture of the Vinica Group from the Late Iron Age in Bela krajina.

The association of Podzemelj with the Vinica community (*Fns.* 87–88) was confirmed with the discovery of a cemetery at Pezdirčeva njiva. In fact, the cemetery with skeletal and cremated burials from the Late Hallstatt period, as well as skeletal burials from the Late Iron Age, is the most significant novelty revealed by the recent archaeological research. Until now, we had only discovered the Late Hallstatt graves from burial mounds and the subsequent cremated La Tène graves in the mounds from Brodaričeva loza site, and the flat cemetery with cremated burials from the Late La Tène period at Jurajevčičeva njiva (*Fns.* 89–91). In this brief presentation of the recent excavations at Pezdirčeva njiva, we have presented the two groups of graves dating to the very end of the Hallstatt period and the beginning of the Late Iron Age in the southeastern Alpine region. The two groups might also indicate the population structure of diverse provenances and traditions.

Further research at Pezdirčeva njiva, together with the systematic and interdisciplinary analyses and comprehensive publication of settlement excavations at the southern summit on Kučar, will significantly contribute to the understanding of the development of the Podzemelj Iron Age centre, and the decline of the Dolenjska Hallstatt culture with the transition to the Late Iron Age. Additional studies will also contribute to the knowledge (beginning and development) of the Vinica cultural group, as defined by Prof. Gabrovec.

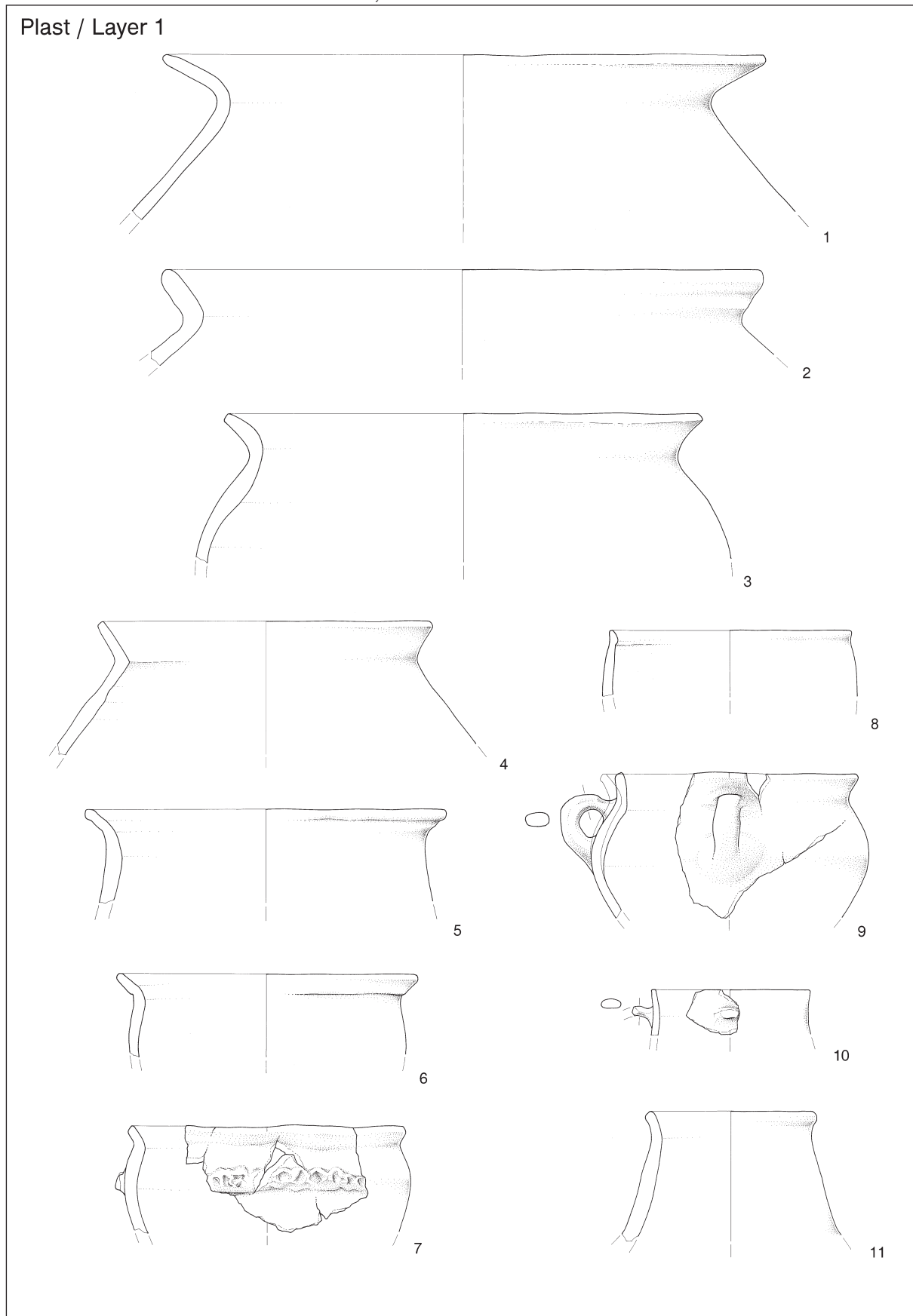
*Translation: Saša Čaval*

Lucija Grahek  
ZRC SAZU  
Inštitut za arheologijo  
Novi trg 2  
SI-1000 Ljubljana  
lucija.grahek@zrc-sazu.si  
<https://orcid.org/0000-0002-4055-0627>

Otmar Kovač  
Arheoterra d.o.o.  
Ul. Bratov Učakar 14  
SI-1000 Ljubljana  
arheokovac@gmail.com

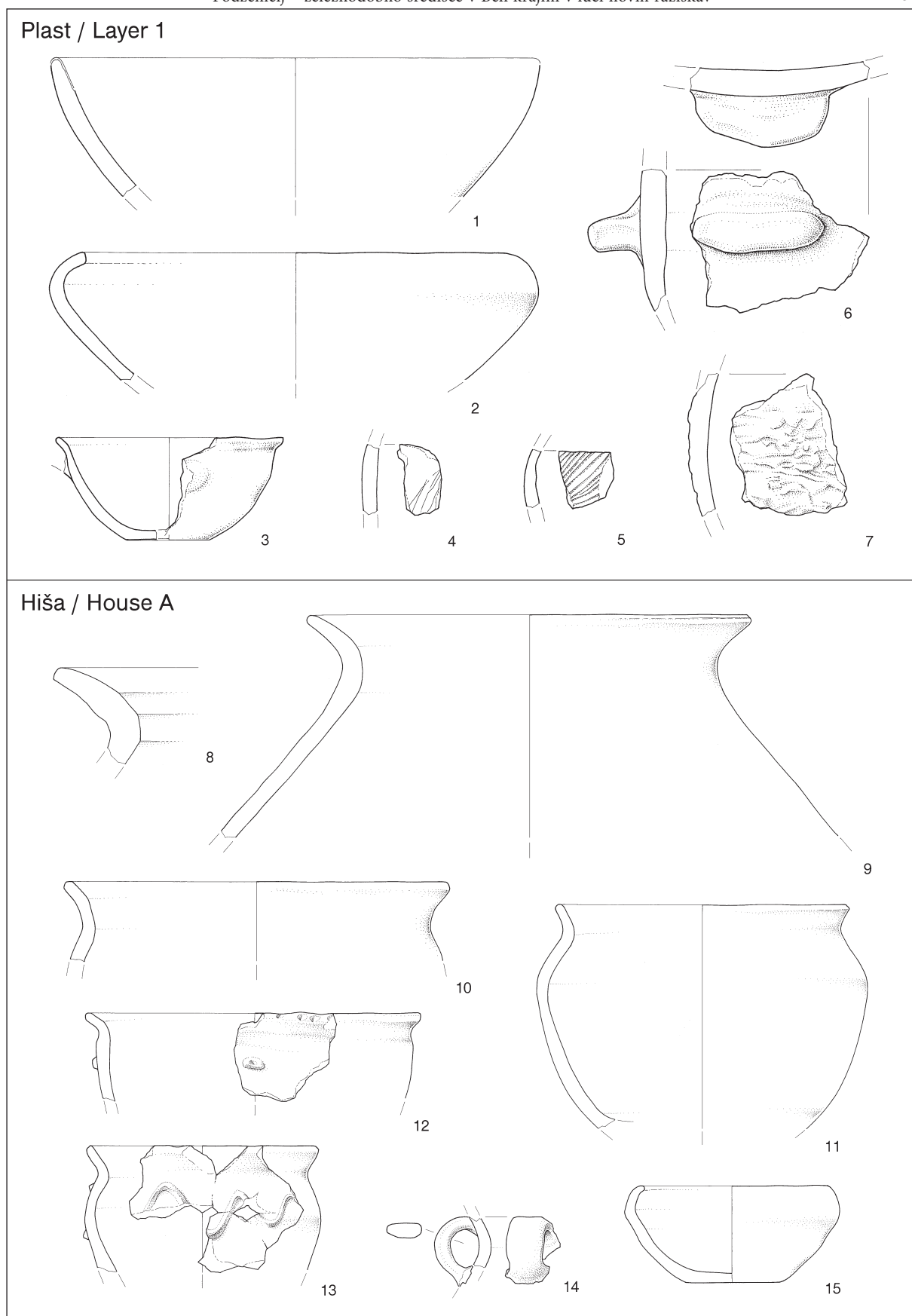
*Slikovno gradivo: sl. 10* (foto [novec]: Nataša Nemeček).

*Illustrations: Fig. 10* (photo [coin]: Nataša Nemeček).



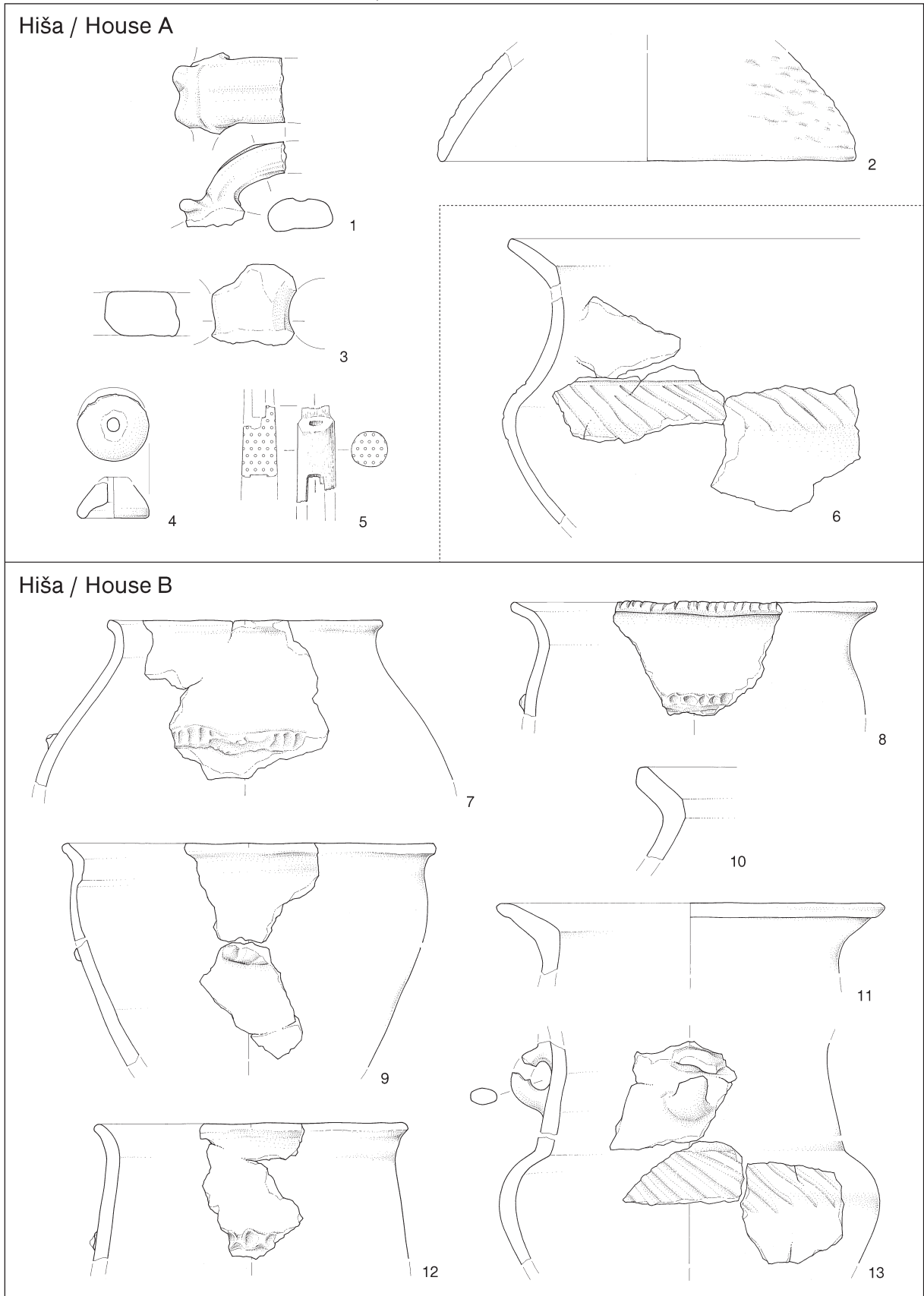
T. 1: Kučar, južni vrh. Sektor 1. Faza I: plast 1 (prim. sl. 4). – Keramika. M. = 1:4.

Pl. 1: Kučar, southern summit. Sector 1. Phase I: Layer 1 (cf. Fig. 4). – Pottery. Scale = 1:4.

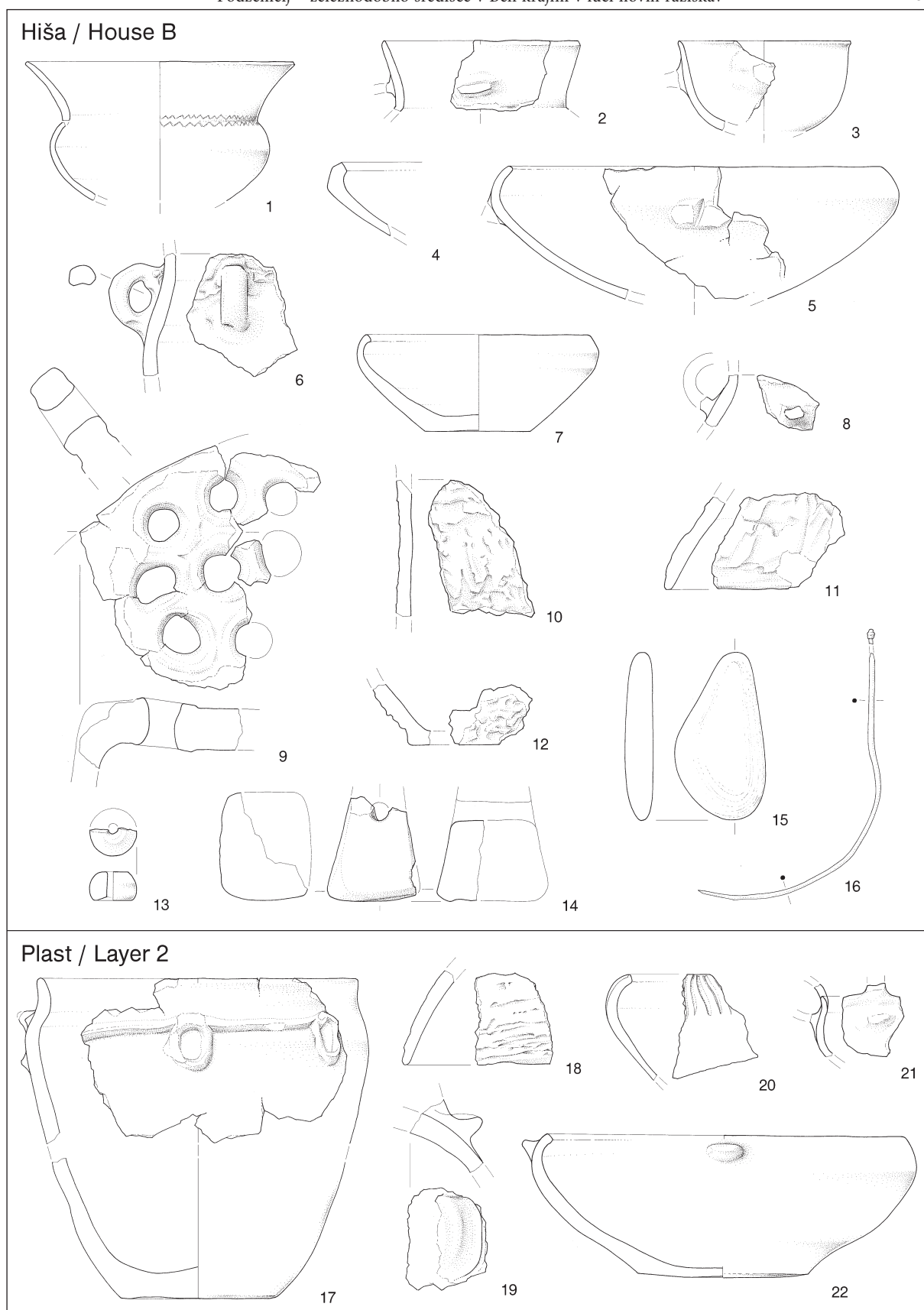


T. 2: Kučar, južni vrh. Sektor 1. Faza I: plast 1 (prim. sl. 4) in hiša A. – Keramika. M. = 1:4.

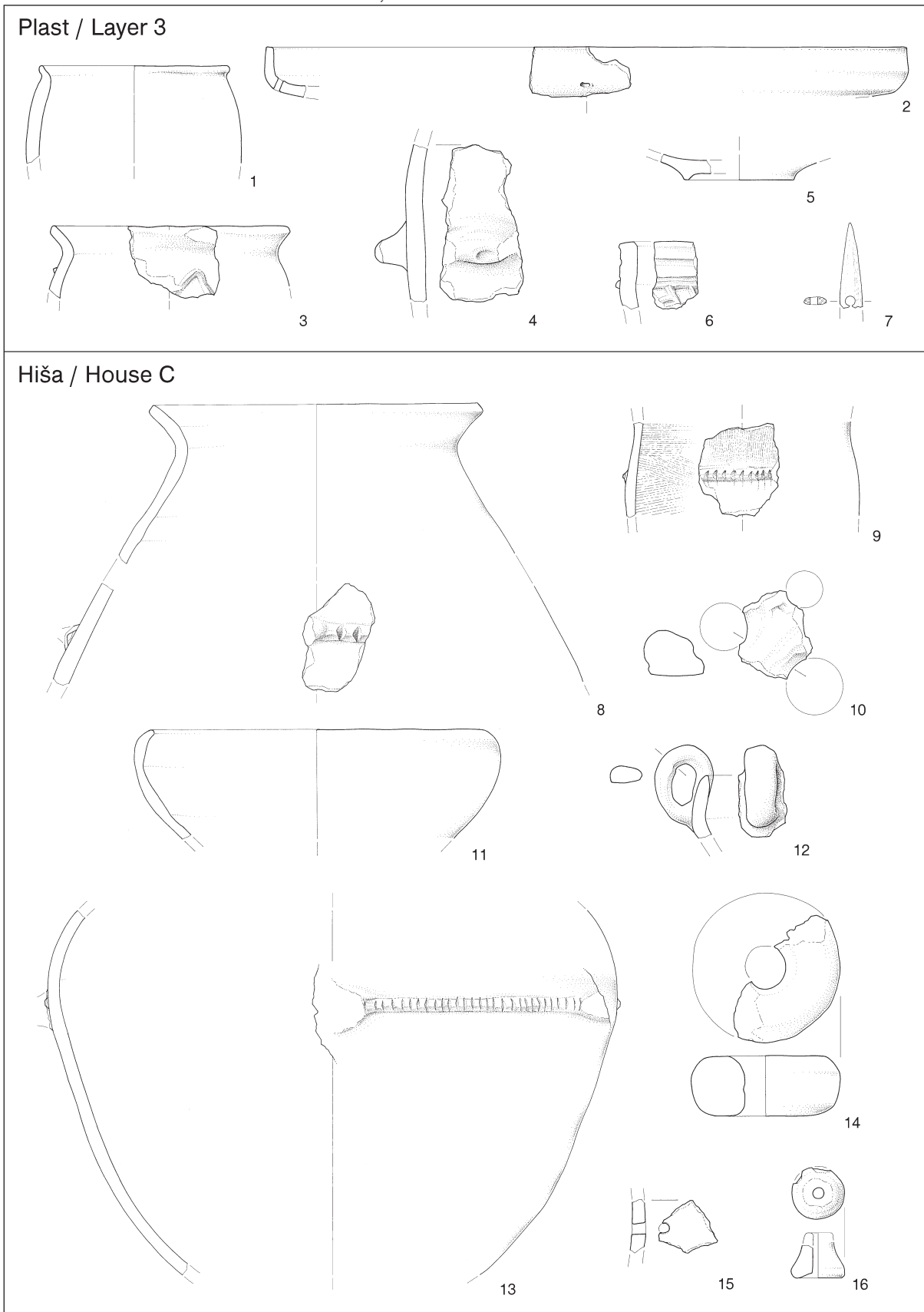
Pl. 2: Kučar, southern summit. – Sector 1. Phase I: Layer 1 (cf. Fig. 4) and House A. – Pottery. Scale = 1:4.



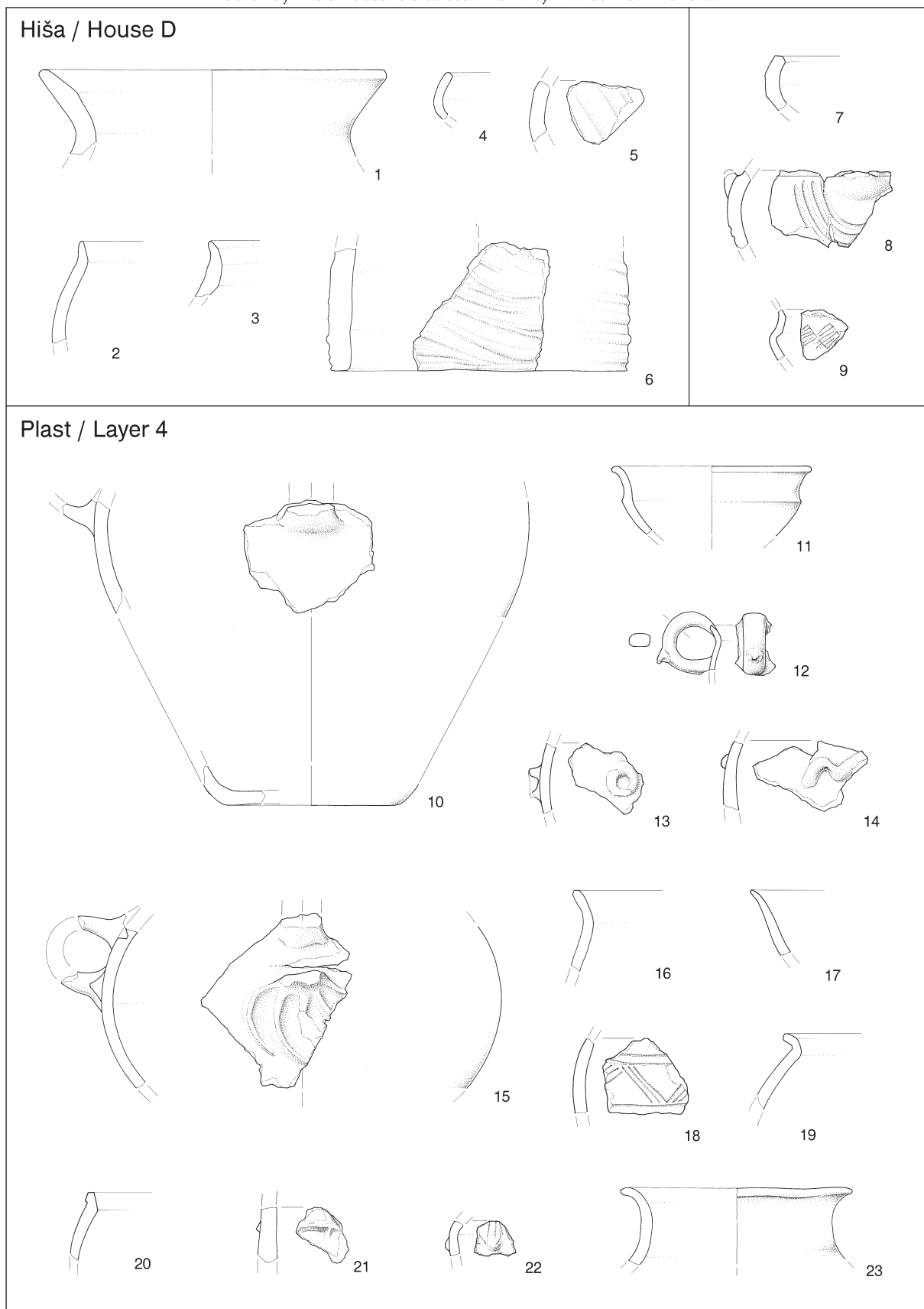
T. 3: Kučar, južni vrh. Sektor 1. Faza I: hiša A (6 ognjišče) in hiša B. – Keramika; 5 rogovina. M. = 1:4; 5 = 1:3.  
 Pl. 3: Kučar, southern summit. Sector 1. Phase I: House A (6 hearth) and House B. – Pottery; 5 antler. Scale = 1:4; 5 = 1:3.



T. 4: Kučar, južni vrh. Sektor 1. Faza I (hiša B). Nasutja (plast 2; prim. sl. 4). – Keramika; 15 kamen; 16 bronze. M. = 1:4; 16 = 1:3.  
 Pl. 4: Kučar, southern summit. Sector 1. Phase I (House B). Levelling layers (Layer 2; cf. Fig. 4). – Pottery; 15 stone; 16 bronze. Scale = 1:4; 16 = 1:3.

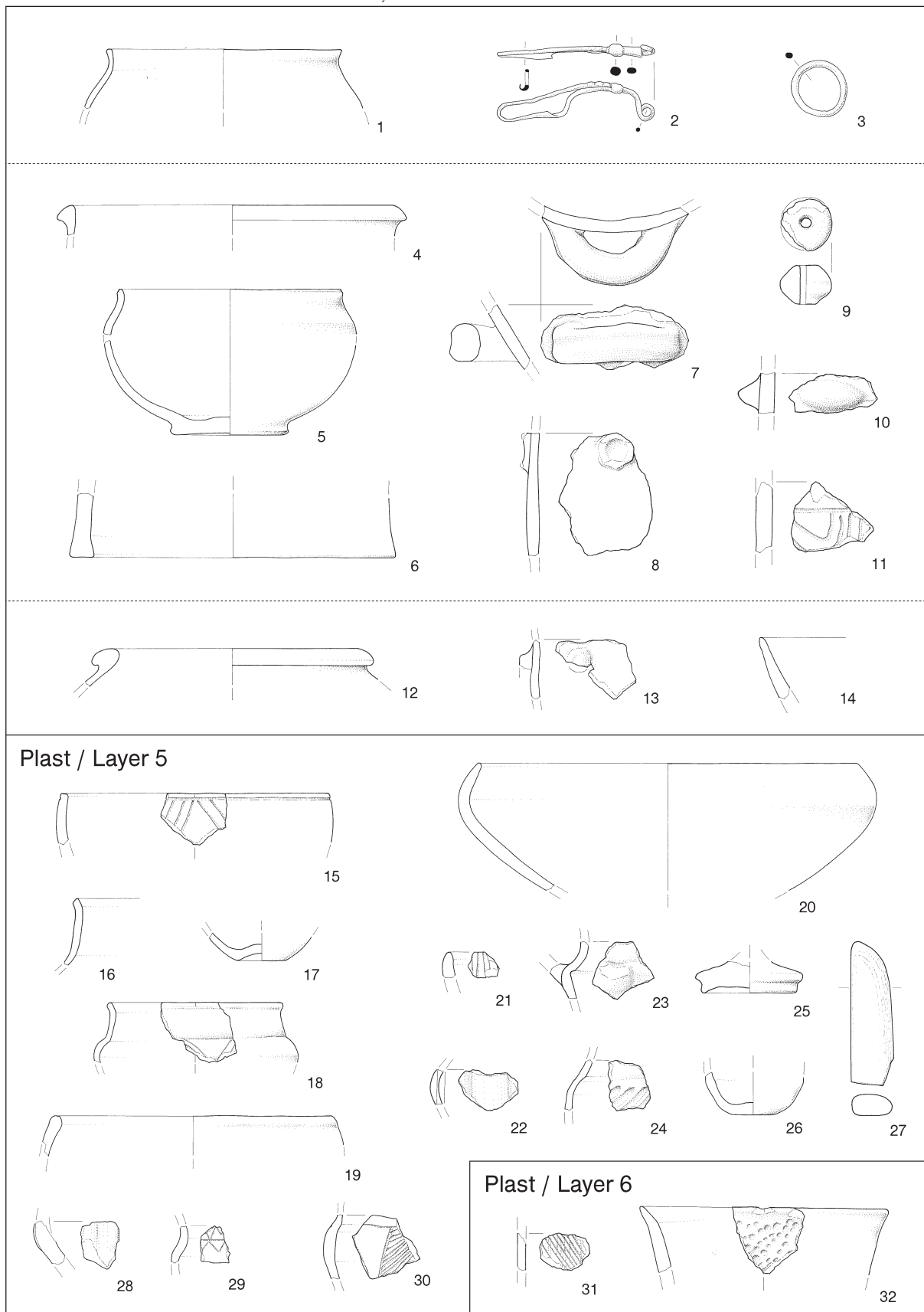


T. 5: Kučar, južni vrh. Sektor 1. Faza II: plast 3 (prim. sl. 4) in hiša C. – Keramika; 7 kost. M. 7 = 1:3; 8,13 = 1:5; ostalo = 1:4.  
 Pl. 5: Kučar, southern summit. Sector 1. Phase II: Layer 3 (cf. Fig. 4) and House C. – Pottery; 7 bone. Scale 7 = 1:3; 8,13 = 1:5; the rest = 1:4.



T. 6: Kučar, južni vrh. Faza II. Sektor 1: hiša D in plast 4 (prim. sl. 4). Sektor 2: 10–23. – Keramika. M. = 1:4.

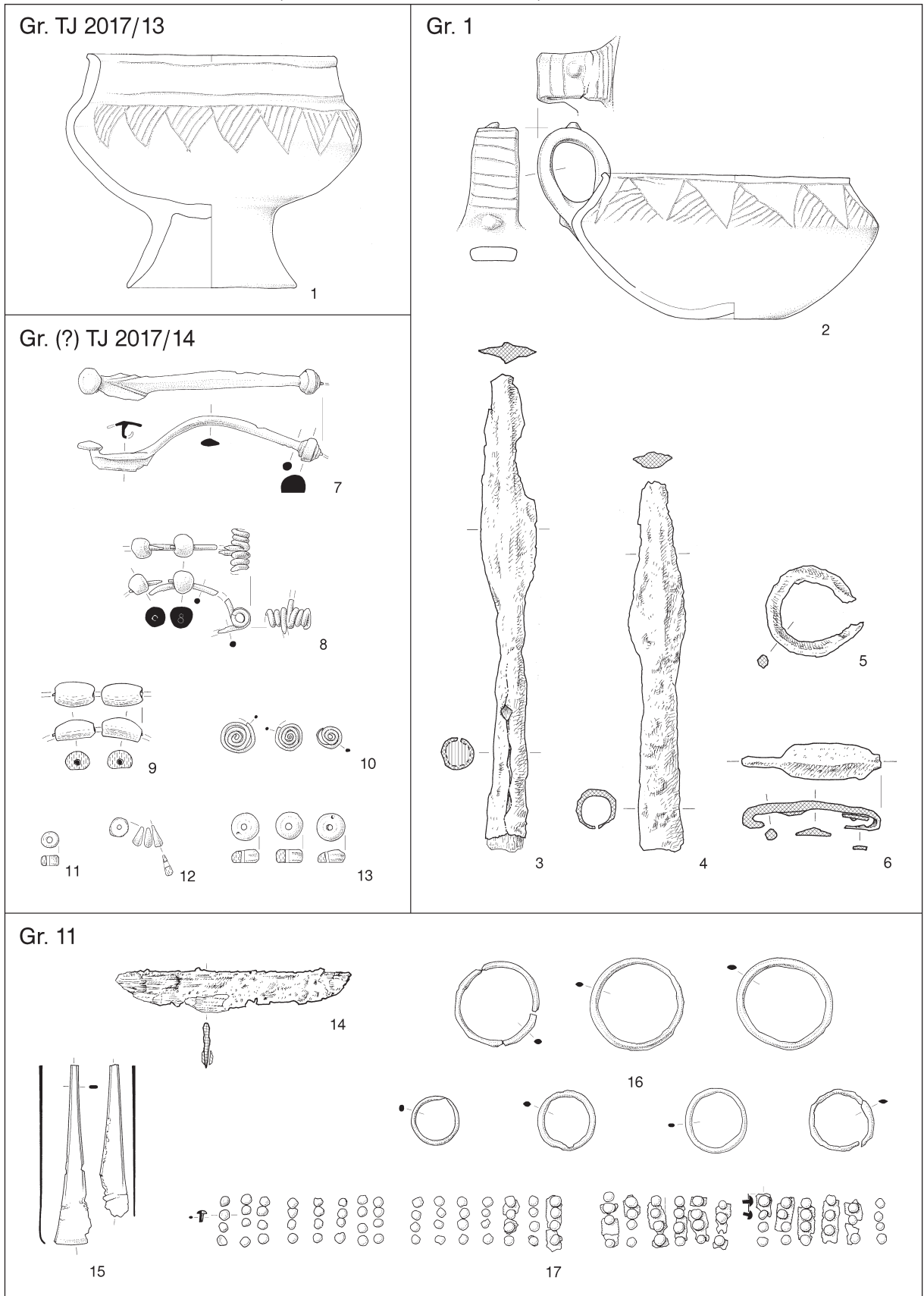
Pl. 6: Kučar, southern summit. Phase II. Sector 1: House D and Layer 4 (cf. Fig. 4). Sector 2: 10–23. – Pottery. Scale = 1:4.



T. 7: Kučar, južni vrh. Faza III: sektorji 1 (1-3); 2 (4-11), 3 (12-14). Premešane in novodobne plasti: plasti 5 in 6 (prim. sl. 4). – Keramika; 2,3 bron. M.= 1:4; 2,3 = 1:3.

Pl. 7: Kučar, southern summit. Phase III: Sectors 1(1-3), 2 (4-11), 3 (12-14). Mixed and recent layers. Layers 5 and 6 (cf. Fig. 4). – Pottery; 2,3 bronze. Scale = 1:4; 2,3 = 1:3.





T. 8: Podzemelj – Pezdirčeva njiva. Grobovi. 1,2 keramika; 4–6,14 železo; 3 železo/les; 7–8,10,15–20 bron; 9 bron/jantar; 11–13 jantar. M. = 1:3; 1,2 = 1:4.

Pl. 8: Podzemelj – Pezdirčeva njiva. Graves. 1,2 pottery; 4–6,14 iron; 3 iron/wood; 7–8,10,15–20 bronze; 9 bronze/amber; 11–13 amber. Scale = 1:3; 1,2 = 1:4.