

## Predhodno poročilo o poznoantičnem grobišču na Vrajku v Gorenjem Mokronogu

Uroš BAVEC

### Izvleček

V članku je predstavljen raziskani del (20 grobov) večidel uničenega poznoantičnega grobišča na lokaciji Vrajk v Gorenjem Mokronogu pod Trebelnim. Avtor grobove pripisuje romaniziranemu staroselskemu prebivalstvu in jih uvrsti v čas ob koncu 6. in na začetek 7. stoletja. Opozarja na možnost kontinuiranega prehoda v zgodnesrednjeveško obdobje. Domneva izvira iz navezav na rezultate raziskav grobišču prpadajoče naselbine in navezav na bogato ustno izročilo.

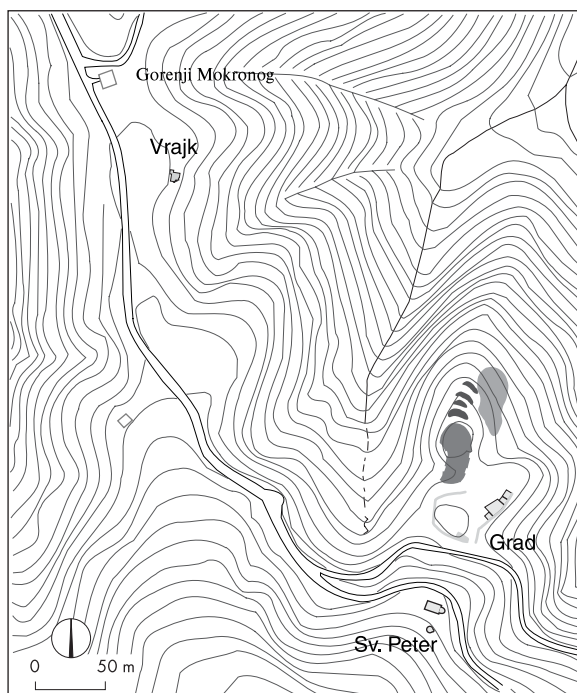
### Abstract

The article presents the excavated section (consisting of 20 graves) of a destroyed cemetery from the late Roman period (late Antiquity) at the site of Vrajk in Gorenji Mokronog under Trebelno. The author attributes the graves to the Romanized indigenous population and dates them to the period at the end of the 6<sup>th</sup> and the beginning of the 7<sup>th</sup> centuries. The possibility is noted of a continuous transition into the early medieval period. This hypothesis derives from results of investigation into the settlement corresponding to the cemetery and the abundant folk history.

### LEGA IN ZGODOVINA RAZISKAV

Sondažne zaščitne raziskave ZVNKD Novo mesto, opravljene v prvi polovici leta 1996 (sonda 2), so na lokaciji divjega peskokopa na ledini Vrajk v<sup>1</sup> Gorenjem Mokronogu odkrile deloma uničeno poznoantično okostno grobišče s 15 (petnajstimi) ohranjenimi in petimi uničenimi oz. delno ohranjenimi pokopi (*sl. 1*). Jame grobov brez grobne arhitekture so bile plitvo vkopane v dolomitno osnovo. Omejili smo se le na severozahodni rob grobišča (parc. št. 88/1, k. o. Trebelno). Jugovzhodni rob je ostal neraziskan in se še nadaljuje, medtem ko je zahodni in severni del grobišča že v celoti uničen (*sl. 2*).

*Sl. 1:* Pregledna karta (TTN 1:5000) s pozicijo poznorimskega grobišča - Vrajk in naselbine - Grad v Gorenjem Mokronogu.  
*Fig. 1:* Detailed map (TTN 1:5000) showing the position of the late Roman cemetery - Vrajk and the settlement - Grad in Gorenji Mokronog.



<sup>1</sup> Slovenska krajevna imena (Ljubljana 1985) 87, navajajo predlog *v*, medtem ko uporabljajo domačini predlog *na*.



Sl. 2: Vrajk v Gorenjem Mokronogu. Tloris dela poznoantičnega grobišča z ostanki vkopov za stojke neke ovalne in kasneje odstranjene lesene konstrukcije (JZ vogal izkopa) in lego grobnih pridatkov v grobovih 2, 5, 7, 12, 14, 18.

Fig. 2: Vrajk in Gorenji Mokronog. Plan of part of the late Roman cemetery with remains of the postholes of some oval and later removed wooden structure (SW corner of the excavated area) and the position of the grave goods in graves 2, 5, 7, 12, 14, and 18.

Ljudsko izročilo baja o leseni cerkvici prvih kristjanov, ki naj bi stala tu nekje.<sup>2</sup> Na ravnici tik nad grobiščem smo celo odkrili sledi dvanajstih jamic za stojke, ki nakazujejo obstoj neke male ovalne lesene stavbe v JZ vogalu izkopnega polja (sl. 2). Misel, da gre za skrajno preprosto "cerkvico prvih kristjanov", o kateri govori izročilo, se ponuja kot povsem verjetna. Žal ob odstranjevanju tanke humusne plasti in praznjenju do največ 25 cm v geološko podlago izkopanih jam za stojke ni bilo odkritih nobenih materialnih dokazov za takšno domnevo. Naselitvena zgodba se nadaljuje v neposredni bližini - ob ruševinah gradu Gorenji Mokronog, kjer je bila odkrita tudi naselbina

staroselskih Vlahov. Tu se na podlagi lončenega gradiva nakazuje možnost kontinuiranega prehoda v staroslovansko obdobje (Pleterski, Belak 2002, 101-103).

### PREGLED GROBNIH NAJDB

Pridatki so bili samo v šestih grobovih. Uhana s košarico (sl. 3: 1,3) sta bila najdena samostojno v ločenih grobovih. Enkrat na levi strani glave v grobu odrasle ženske (grob 7) skupaj z osmimi jagodami iz steklene paste in enkrat pod lobanjo starejše ženske (maturus) na desni strani (grob 2)

<sup>2</sup> Večino ustnega izročila mi je posredoval g. Franc Hočevar, mežnar in vaški kronist, za kar se mu na tem mestu najlepše zahvaljujem. Za natančnejšo analizo pomena teh podatkov prim. še Bavec 1999.

- *sl. 2.* V obeh primerih gre za zelo pozna primerka tega tipa. Uhan iz groba 2 moremo s precejšnjo verjetnostjo uvrstiti med najmlajše različice vrste 04 po Knificu, znane pod imenom Šentjur (Knific 1983, 154, sl. 95). Vsekakor ta uhan ni najznačilnejši za to vrsto, saj so na blejski Pristavi delno primerljivi le uhani iz groba 240 (Knific 1983, t. 16: 9,10). Najbližjo dobro ohranjeno, čeprav zopet ne povsem identično, analogijo smemo iskati v enem od dveh uhanov iz znamenitega rifniškega groba 86 (prim. Bolta 1981, 16, 36, t. 15: 3; Knific 1983, 159-160). Primerek iz groba 7 je zaradi tu sicer slabše vidnih prečnih zarez na locnu in vzporednih na košarici pravi unikat. Verjetno so z vrezi na košarici skušali posnemati njeno starejšo ali morda le bolj luksuzno "narebreno" obliko vrste Rifnik (Knific 1983, 154, sl. 95). Neizrazita oblikovanost košarice tega uhana (zareze v prvotno gladko košarico in ne običajnih šest narebrenj) je namreč še najpodobnejša tisti na drugem uhanu iz že omenjenega groba 86 in groba 36 z eponimnega najdišča (Bolta 1981, 36, 32, t. 15: 4; 5: 3). Vso pozornost bi zato zaslužila tudi uhana iz groba 12 v Predloki, ki sta oblikovno morda še bližja. Čeprav iz objavljene risbe in opisa ni povsem razvidno, ali imajo uhani košarico narebreno, okrašeno z vrezi ali gladko, avtorica ugotavlja, da so uliti v enem kosu in posnemajo zaključno - V. skupino Kastelčeve razdelitve blejskih uhanov s košarico, značilnih za zadnjo tretjino 6. st. in prvo polovico 7. stoletja ter zabeleženih le v grobu 296, ki ga Knific že uvršča v svojo pozno skupino Šentjur (prim. Boltin-Tome 1981, 92-93, t. 1: 2,3; Kastelic 1960, 22-23, t. 10: 5 in Knific 1983, 154, t. 20: 9).

Ostanki skromnih ogrlic iz drobnih steklenih jagod so bili najdeni v grobovih 7 in 12; za našo obravnavo pa je zanimiva še povsem okroglo oblikovana jagoda iz kalcedona, najdena v grobu 7 (*sl. 3: 4*). Bolj ali manj razkošne ogrlice z jagodami podobnih oblik so stalen inventar ženske noše poznoantičnega obdobja, z njimi se srečujemo na vseh že prej omenjenih, kakor tudi na nekaterih povsem novih najdiščih.

V zvezi z nošo velja omeniti še izredno skromno ohranjeni ovalni železni pasni sponi, najdeni v grobovih dveh starejših žensk (*sl. 3: 2,6*). Grob 5 je bil pred našim posegom že delno devastiran tako, da je bila spona najdena v premaknjeni poziciji. Sponi sta brez okovja in izredno slabo ohranjeni, zato je njuna natančna tipološka opredelitev v veliki meri onemogočena. Na sponah je prepoznaven le običajen ovalni obod, medtem ko je oblika ščitnega trna in baze že pri boljše ohranjenem primeru iz groba 5 vprašljiva, pri fragmentarno ohranjenem primerku iz groba 14 pa povsem manjka.

Zanimiva sta podstavka oz. nogi steklenih kozarcev iz otroškega groba 18 (*sl. 3: 7,8*). Ti so pogosti na grobišču Kranj-Lajh - v ženskih grobovih 48, 57, 104 (Stare 1980, 54-59, t. 22: 7; 26: 1; 39: 5). Le grob 104 je na podlagi S-fibule in zlasti križaste fibule natančno datiran in ga Vinski postavlja v tretjo četrtino 6. stoletja (po Stare 1980, 21). Gre za tipične forme kozarcev - kelihov na nogi iz stekla rumenkaste barve, ki so običajen izdelek steklarskih delavnic 6. stoletja - najbližja je bila odkrita v Kranju - grad Kieselstein (Sagadin 2000, 19, preglednica 1: 1). Pretresljive najdiščne okoliščine v Gorenjem Mokronogu najdenih odlomkov (nogi kozarcev sta prirejeni kot otroška ropotuljica) sprožijo osebno vrsto etičnih pomislekov o vesplošni upravičenosti naših raziskovalnih posegov; govore morda za rabo v nekoliko kasnejšem času.

## OPIS GROBNIH JAM IN PRIDATKOV

Skeletni grobovi imajo stalno usmeritev okostij z glavami, usmerjenimi na zahod, in nogami proti vzhodu. Grobne jame so pravilno nanizane v štiri vrste, ki si z rahlim odklonom severozahod-jugovzhod sledijo od zahoda (vrh pobočja) proti vzhodu (v smeri padca pobočja). Lege grobov se v nobenem primeru ne prekrivajo, kar kaže na nekdanje dobro vidno nagrobno oznako teh pokopov (grobna parcelacija?) in na svetost posmrtnih ostankov (Bavec 1999, 232). Celotno grobišče je bilo prekrito s krovno plastjo gozdnega humusa (0,58 m - 0,29 m) z močnim koreninskim prepletom, ki ga je bilo potrebno previdno odstraniti. Pod njim se je na celotni površini pokazala enotna plast preperelega dolomita, presekanega z vkopi grobnih jam pravokotnega tlorisa, brez grobne arhitekture in jasno vidnimi polnili (zasutji) temneje obarvanega peska. Relativne globine vkopov so zapisane v smeri osi grobov (Z-V). Relativno nizke globine vkopov na vrhu grebena, ki v smeri padca terena naraščajo, kažejo na intenzivno preperevanje in erozijo dolomitne skalne osnove. Pridatki so bili v grobovih 2, 5, 7, 12, 14 in 18. Ostali grobovi so bili brez pridatkov.

Okrajšave: vel. = velikost (dolžina in širina), d. = dolžina, p. = premer, š. = širina, v. = višina. Najdbe hrani Dolenjski muzej Novo mesto.

*Grob 1:* Grobna jama je jasno vidna, presek je ovalen, v gornjem delu jo je prizadelo recentno kopanje peska za potrebe peskokopa, ki je poškodovalo okostje. Usmeritev: V-Z (10° odklona v smeri severozahod-jugovzhod). Relativna globina je 0,56-0,28 m. Slabo ohranjen skelet; gornji del

skoraj v celoti manjka, ohranjena je le mandibula in desna ključnica, ki sta najdeni v premaknjeni legi nekako v višini pasu, v spodnjem delu pa je manjkala leva stegnenica, desna kolčnica, leva mečnica in vse običajno neohranjeno gobasto skeletno tkivo (prim. antropološko analizo: Leben-Seljak 2003).

*Grob 2:* Grobna jama je jasno vidna, presek je ovalen. Usmeritev: V-Z (20° odklona v smeri severozahod-jugovzhod). Relativna globina je 0,37-0,13 m. Slabo ohranjen skelet; je kompleten, vendar so kosti v slabem stanju in preperele. Desna roka je iztegnjena ob telesu, leva na kolku, lobanja je nagnjena na desno stran. Na desni strani pod lobanjo je na globini 0,21 m ležal bronast uhan s košarico.

1. Bronast uhan s košarico (desni). Stožčasta košarica je iz gladke pločevine, v pokrovček je vstavljen pločevinast valj, v katerem je okrasni kamen iz rumenkastega stekla. Lok je na čelnem delu okrašen s kratkimi prečnimi vrezi, na spodnjem delu je zavrt v zanko. En konec loka je stanjšan, drugi je ravno odrezan. Vel. 4,15 x 3,2 cm. Inv. št. R 2894 (sl. 3: 1).

*Grob 3:* Grobna jama je jasno vidna, presek je ovalen. Usmeritev: V-Z (20° odklona v smeri severozahod-jugovzhod). Relativna globina je 0,28-0,16 m. Srednje ohranjen skelet; zelo dobro je ohranjena lobanja, ostale kosti so preperele. Desna roka je v naročju, leva iztegnjena ob telesu; glava je nagnjena na levo stran.

*Grob 4:* Grobna jama je jasno vidna, presek je ovalen. Usmeritev: V-Z (15° odklona v smeri severozahod-jugovzhod). Relativna globina je 0,72-0,26 m. Slabo ohranjen skelet; pri lobanji je ohranjen le lobanjski krov in mandibula, od ostalega skeleta so fragmentarno ohranjene le dolge kosti. Desna roka je v naročju, leva iztegnjena ob telesu.

*Grob 5:* Grobna jama je na desni strani še jasno vidna, presek je ovalen, v levem JV delu jo je popolnoma izbrisal recenten vkop za potrebe peskokopa, ki je poškodoval okostje. Usmeritev: V-Z (20° odklona v smeri severozahod-jugovzhod). Relativna globina je 0,19-0,10 m. Slabo ohranjen skelet; levi del skoraj v celoti manjka, v premaknjeni legi sta ohranjeni le leva ključnica in stegnenica; kosti lobanje in desne kosti postkraniuma so kot običajno fragmentarno ohranjene. Desna roka je v naročju. V premaknjeni legi (premaknjeno v toku izkopavanja) je bila odkrita železna ovalna pasna spona.

1. Železna ovalna pasna spona. Vel. 2,67 x 3,07 cm. Inv. št. R 2895 (sl. 3: 2).

*Grob 6:* Grobna jama je jasno vidna, presek je ovalen, v spodnjem (vzhodnem) delu jo je prizadel recenten izkop peska, ki je poškodoval okostje. Usmeritev: V-Z (5° odklona v smeri severozahod-jugovzhod). Relativna globina je 0,65-0,22 m. Zelo slabo ohranjen skelet; skelet ni poškodovan, vendar

so kosti sprhnele in so le fragmentarno ohranjene. Roki sta bili v naročju, lobanja nagnjena povsem naprej.

*Grob 7:* Grobna jama je jasno vidna, presek je ovalen. Usmeritev: V-Z (15° odklona v smeri severozahod-jugovzhod). Relativna globina je 0,63-0,19 m. Zelo slabo ohranjen skelet; pri lobanji so ohranjeni le fragmenti lobanjskega krova in mandibula, od ostalega skeleta so zelo fragmentarno ohranjene le dolge kosti. Lega rok ni jasna, ker se lahtne kosti niso ohranile. Ob levi strani lobanje na gl. 0,68 m je bil ob odstranjevanju polnila najden bronast uhan s košarico. Pod mandibulo na njeni desni strani so najdeni ostanki ogrlice iz osmih jagod - pet ovalnih, svitkasta in cevasta steklena jagoda in jagoda iz kalcedona.

1. Bronast uhan s košarico (levi). Stožčasta košarica je iz pločevine in narebrena z vrezi, v pokrovček je vstavljen pločevinast valj z okroglim okrasnim kamnom iz rumenkastega stekla. Lok je na čelnem delu okrašen s prečnimi vrezi in na spodnjem delu zavrt v zanko. En konec loka je bil odlomljen in je dopolnjen, drugi je ravno odrezan. Vel. 3,56 x 2,84 cm. Inv. št. R 2896 (sl. 3: 3).

2. Ogrlica iz steklenih jagod. Ohranjenih je osem jagod. Cevasta jagoda je srebrnorjavkasta, svitkasta jagoda je temnomodra, pet ovalnih jagod je rjavkastočrnih. Kroglasta jagoda je iz bledorožnatega kalcedona, ki ponekod prehaja v oranžno. D. valjaste jagode je 1,2 cm, p. svitkaste 0,8 cm, p. ovalnih 0,3 cm in okrogle 1,4 cm. Inv. št. R 2897 (sl. 3: 4).

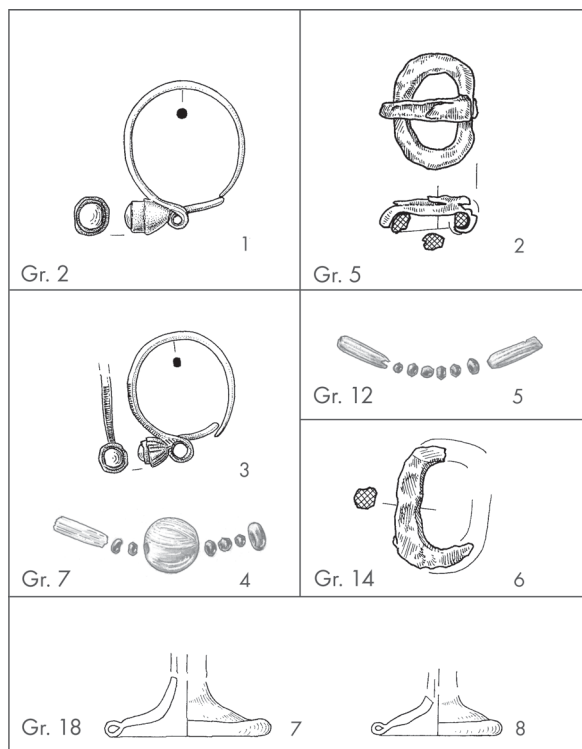
*Grob 8:* Grobna jama je jasno vidna, presek je ovalen. Usmeritev: V-Z (20° odklona v smeri severozahod-jugovzhod). Relativna globina je 0,35-0,23 m. Zelo slabo ohranjen skelet; fragmentarno je ohranjena lobanja (nevrokranij in mandibula), ostale kosti so preperele. Roki sta sklenjeni v naročju.

*Grob 9:* Grobna jama je jasno vidna, presek je ovalen. Usmeritev: V-Z (15° odklona v smeri severozahod-jugovzhod). Relativna globina je 0,34-0,12 m. Slabo ohranjen skelet; od lobanje je ohranjen le lobanjski krov in mandibula, od ostalega skeleta so fragmentarno ohranjene le dolge kosti in fragmenti vretenc. Roki sta v naročju prekrizani.

*Grob 10:* Grobna jama je jasno vidna, presek je ovalen. Usmeritev: V-Z (15° odklona v smeri severozahod-jugovzhod). Relativna globina je 0,27-0,12 m. Slabo ohranjen skelet; ohranjena je lobanja z mandibulo, kosti postkraniuma so zelo fragmentarno ohranjene, v celoti manjkajo tudi nekatere dolge kosti: desni radius in ulna ter tibia in fibula. Roki sta iztegnjeni ob telesu.

*Grob 11:* Grobna jama je na gornji strani še jasno vidna, presek je ovalen, spodnjo JV polovico je popolnoma izbrisal recenten vkop za potrebe peskokopa, okostje je bilo odstranjeno v celoti. Usmeritev: V-Z (20° odklona v smeri severozahod-jugovzhod). Relativna globina je 0,52-0,62 m.

*Grob 12:* Grobna jama je jasno vidna, presek je



Sl. 3: Vrajk v Gorenjem Mokronogu. 1,3 bron, 2,6 železo, 4,5,7,8 steklo. M. = 1:2.

Fig. 3: Vrajk in Gorenji Mokronog. 1,3 bronce; 2,6 iron; 4,5,7,8 glass. Scale = 1:2.

ovalen. Usmeritev: V-Z (15° odklona v smeri severozahod-jugovzhod). Relativna globina je 0,92-0,25 m. Srednje ohranjen skelet; lobanja je ohranjena v celoti, kosti preostalega skeleta pa so zelo preperele. Desna roka je v naročju, leva je iztegnjena ob telesu; glava je nagnjena na levo stran. Pod mandibulo, na njeni levi strani so najdeni ostanki ogrlice iz osmih jagod - šest ovalnih in dve cevasti stekleni jagodi (sl. 3: 5).

1. Ogrlica iz steklenih jagod. Ohranjenih je osem jagod. Cevasti jagodi sta modri, šest ovalnih jagod je modrikasto do rjavkastočrnih. D. cevastih jagod je 1,2 cm, p. ovalnih 0,3 cm. Inv. št. R 2898.

**Grob 13:** Grobna jama je jasno vidna, presek je ovalen. Usmeritev: V-Z (5° odklona v smeri severozahod-jugovzhod). Relativna globina je 0,36 m. Srednje ohranjen skelet; dobro je ohranjena lobanja, ostale kosti niso poškodovane, vendar so sprhnele in so le fragmentarno ohranjene. Roki sta bili v naročju, lobanja nagnjena naprej in nekoliko na levo.

**Grob 14:** Grobna jama je jasno vidna, presek je ovalen. Usmeritev: V-Z (10° odklona v smeri severozahod-jugovzhod). Relativna globina je 0,45 m. Slabo ohranjen skelet; odlobanje je ohranjen le lobanjski krov, od ostalega skeleta so ohranjeni

le ostanki dolgih kosti. Roki sta bili verjetno prekržani v naročju (levi radius in ulna manjkata). Pod desnim radiusom in ulno v intaktni legi je bila odkrita nepopolno ohranjena železna ovalna pasna spona.

1. Železna pasna spona - nepopolno ohranjena. Š. 3,2 cm. Inv. št. R 2899 (sl. 3: 6).

**Grob 15:** Grobna jama je jasno vidna, presek je ovalen. Grobna jama je bila razširjena zaradi potreb peskokopa, okostje je bilo v celoti odstranjeno. Usmeritev: V-Z (5° odklona v smeri severozahod-jugovzhod). Relativna globina je 0,37 m.

**Grob 16:** Grobna jama je jasno vidna, presek je ovalen. Usmeritev: V-Z (5° odklona v smeri severozahod-jugovzhod). Relativna globina je 0,39-0,09 m. Srednje ohranjen skelet; dobro je ohranjena lobanja, ostale kosti niso poškodovane, vendar so sprhnele in so le fragmentarno ohranjene. Roki sta iztegnjeni ob telesu, lobanja je nagnjena naprej in nekoliko na levo.

**Grob 17:** Grobna jama je jasno vidna, presek je ovalen. Usmeritev: V-Z (20° odklona v smeri severozahod-jugovzhod). Relativna globina je 0,95-0,18 m. Slabo ohranjen skelet; lobanja je fragmentarno ohranjena, ostale kosti so v slabem stanju in preperele. Roki sta bili prvotno v naročju prekržani, vendar je desna zdrsnila na desni bok, lobanja je nagnjena na desno stran.

**Grob 18:** Grobna jama je v spodnjem delu zaradi erozije nekoliko zabrisana, presek je ovalen. Usmeritev: V-Z (5° odklona v smeri severozahod-jugovzhod). Relativna globina je 0,20-0,01 m. Zelo slabo ohranjen otroški skelet; ohranjene so le kosti lobanjskega krova, diafizi femurja in del desne podlahtnice(?). V naročju najdena otroška ropotuljica - prevrtani nogi dveh steklenih kozarcev.

1. Noga steklenega kozarca z odebeljenim robom. Prozorno steklo je rumenkaste barve. P. 4,25 cm. Inv. št. R 2900 (sl. 3: 7).

2. Noga steklenega kozarca z odebeljenim robom. Prozorno steklo je rumenkaste barve. P. 3,44 cm. Inv. št. R 2901 (sl. 3: 8).

**Grob 19:** Grobna jama je jasno vidna, presek je ovalen. Usmeritev: V-Z (15° odklona v smeri severozahod-jugovzhod). Relativna globina je 0,36-0,18 m. Dobro ohranjen skelet; dobro je ohranjena lobanja in dobro so ohranjene kosti postkraniuma, brez ohranjenih stopal. Roki sta položeni v naročje, vendar nista prekržani; lobanja je nagnjena na desno stran.

**Grob 20:** Grobna jama je v spodnjem delu zaradi erozije nekoliko zabrisana, presek je ovalen. Usmeritev: V-Z (20° odklona v smeri severozahod-jugovzhod). Relativna globina je 0,15-0,16 m. Gre za otroški grob (vel. 0,24 x 0,70 m), v katerem so kosti v celoti preperele.

**Grob 21(neraziskan):** SZ vogal grobne jame je jasno viden. Grob ni bil raziskan. Verjetna usmeritev: V-Z (20° odklona v smeri severozahod-jugovzhod). Relativna globina in polnilo nista znana.

- BAVEC, U. 1999, Arheološko najdišče in legenda o umrlih. Primer Gorenji Mokronog. - *Etnolog* 9/1, 231-245.
- BITENC, P. 2001, Rifnik pri Šentjurju. - V: *Od Rimljanov do Slovanov. Predmeti*, 80, Ljubljana.
- BOLTA, L. 1981, *Rifnik pri Šentjurju. Poznoantična naselbina in grobišče*. - Kat. in monogr. 19.
- BOLTIN -TOME, E. 1981, Izsledki ob zaključku raziskovanj nekropole v Predloki. - *Slovensko morje in zaledje* 4/5, 89-103.
- KASTELIC, J. 1960, *Slovenska nekropola na Bledu. Poročilo o izkopavanjih leta 1949 in 1951*. - Dela 1. razr. SAZU 13.
- KNIFIC, T. 1983, *Bled v zgodnjem srednjem veku*. - Neobjavljena doktorska disertacija na Oddelku za arheologijo Filozofske fakultete Univerze v Ljubljani.
- LEBEN-SELJAK, P. 2003, Antropološka analiza poznoantičnega grobišča na Vrajku v Gorenjem Mokronogu. - *Arh. vest.* 54, 397-420.
- PLETERSKI, A in M. BELAK 2002, Lončenina z Gradu na Gorenjem Mokronogu in vprašanje prevzema lončarskih znanj. - V: M. Guštin (ed.), *Zgodnji Slovani: zgodnjesrednjeveška lončenina na obrobju vzhodnih Alp*, 98-103, Ljubljana.
- SAGADIN, M. 2000, Poznoantična steklarska delavnica v Kranju. - V: *Kranjski zbornik 2000*, 13-22, Kranj.
- STARE, V. 1980, *Kranj. Nekropola iz časa preseljevanja ljudstev*. - Kat in monogr. 18.

## Preliminary report on the late Roman cemetery at Vrajk in Gorenji Mokronog

### Summary

Rescue excavations in 1996 at the fallow land of Vrajk in Gorenji Mokronog uncovered a partly destroyed late Roman inhumation cemetery with fifteen preserved and five destroyed or partly preserved burials (*Fig. 1*). The northwestern edge of the cemetery was excavated (lot no. 88/1, land reg. Trebelno). The cemetery probably extends further to the southeast, while the western and northern sections of the cemetery were entirely destroyed (*Fig. 2*).

The existence was also proven of a small circular wooden building in the southwest corner of the excavated area, just above the cemetery (*Fig. 2*). Perhaps this could be a quite simple "chapel of the first Christians", as is referred to in verbal folk history.<sup>2</sup> It is also very important to uncover the settlement of the indigenous Romanized population, which was undoubtedly connected with this cemetery, as on the basis of the pottery material a possibility is indicated of a continuity into the early Slavic period (Pleterski, Belak 2002, 101-103).

That this was a closed community that fended for itself is indicated by the wear and to some extent unique nature of the grave goods discovered, characteristic for the end of the 6<sup>th</sup> and the beginning of the 7<sup>th</sup> centuries. The modest grave finds included earrings with a basket pendant (*Fig. 3: 1,3*). An unusual feature is that the earrings were not found in a pair, but in separate graves. One was found on the left side of the head in the grave of an adult woman (grave 7), together with a necklace,

and the other earring was found under the skull of an elderly woman (maturus) on the right side (grave 2) - *Fig. 2*. In both cases these were very late examples of this type of earring (Knific 1983, 154, *Fig. 95*; Pl. 20: 9). Female attire items included the remains of modest necklaces of tiny glass beads of tubular and oval shape (*Fig. 3: 4,5*). They were found in grave 7 and grave 12, and are typical for the period in question. The entirely circular bead of chalcedony found in grave 7 is interesting in terms of possible spatial connections (*Fig. 3: 4*). Elements of typical attire included two unfortunately very fragmentarily preserved oval iron belt buckles found in graves 5 and 14, both graves of an older woman (*Fig. 3: 2,6*). Typical glass products from the end of the 6<sup>th</sup> century can also be noted at this cemetery (Sagadin 2000, 19, chart 1: 1). The feet of two glass goblets from child grave 18 were in secondary use as children's toys (*Fig. 3: 7,8*).

Uroš Bavec  
Javni zavod RS za varstvo kulturne dediščine  
Območna enota Novo mesto  
Skalickega 1  
SI-8000 Novo mesto