

## Der Kirchberg von Deutschfeistritz, Bezirk Graz-Umgebung, Steiermark - eine frühmittelalterliche Burgstelle?\*

Christoph GUTJAHR

mit Anhängen von Günter CHRISTANDL und Silvia RENHART

### Izveček

Leta 1949 je opravil Štajerski deželni muzej Joanneum arheološko izkopavanje na Kirchbergu pri Deutschfeistritzi (občina Deutschfeistritz, okraj Graz/Gradec - okolica), ki leži približno 20 km severno od Graza/Gradca ob stiku doline Übelbacha z dolino Mure. Ta so prinesla doslej najboljše najdbe z neke zgodnjerednjeveške naselbine na Štajerskem. Vzdolž doline Übelbacha k prelazom preko Gleinalp v zgornjo dolino Mure poteka pomembna pot, ki je bila gotovo pomembna tudi v zgodnjem srednjem veku. Članek objavlja izvide in najdbe starih izkopavanj ter na kratko nakaže njihov velik pomen za zgodnji srednji vek Štajerske. Na podlagi dokumentacije je mogoče sklepati, da so odkopali stavbo, ki je domnevno obsegala pet prostorov. Več ognjišč in najdbe železne žindre nakazujejo, da je šlo za prostor, kjer so predelovali železo. Večina odlomkov lončenine pripada 8.-11. stoletju, težišče bi lahko bilo na 9. stoletju. Našli so tudi odlomke statvenih uteži, dveh vretenc, nože s trnastim nasadiščem, koščeno orodje (npr. šilo, igla), železen ključ, ostrogo s ploščicama in zakovicama (8. stoletje), bruse, železno žindro in dva nedoločljiva bronasta predmeta. Zaradi edine doslej poznane zgodnjerednjeveške kovačnice na Štajerskem in ustreznih najdb je zelo verjetno, da je na Kirchbergu pri Deutschfeistritzi obstajal sedež gospostva (osrednji grad).

**Ključne besede:** Avstrija, Deutschfeistritz, Kirchberg, zgodnji srednji vek, grad, lončenina, kovačnica, ostroga, orožje, mahaira

### Abstract

In 1949, the Styrian Landesmuseum Joanneum carried out archaeological excavations at Kirchberg in Deutschfeistritz (Deutschfeistritz district, Graz county), located approximately 20 km north of Graz at the juncture of the Übelbach and Mur valleys. This resulted in the most extensive finds to the present from an early medieval settlement in Styria. An important route ran along the Übelbach valley with a pass across Gleinalp in the upper valley of the Mur River, and this was quite important in the early Middle Ages as well. The article publishes the finds from the earlier excavations and briefly indicates their great significance for the early medieval period in Styria. It is possible to conclude on the basis of the documentation that they excavated a structure that was suggested to have contained five rooms. Several hearths and finds of iron slag indicate that this was an area where iron was forged. Most of the pottery fragments belong to the 8<sup>th</sup>-11<sup>th</sup> centuries, with an emphasis on the 9<sup>th</sup> century. Fragments of loom weights were also found, along with two spindle-whorls, knives with tanged handles, bone tools (awl, needle), an iron key, a spur with platelets and rivets (8<sup>th</sup> century), whetstones, iron slag, and two undistinguishable bronze objects. Given the presence of the only as yet known early medieval blacksmith's workshop in Styria and the corresponding finds, it is very likely that the seat of an estate (a central castle) was originally located at Kirchberg in Deutschfeistritz.

**Keywords:** Austria, Deutschfeistritz, Kirchberg, early medieval period, castel, pottery, mint, spur

\* WOR Hon.-Prof. Dr. Diether Kramer (Steiermärkisches Landesmuseum Joanneum, Referat Ur- und Frühgeschichtliche Sammlungen = LMJ RUF) schulde ich Dank für das Einverständnis zur Bearbeitung des Deutschfeistritzer Fundmaterials. Ein Dankeschön auch an Georg Pachler (Graz) für die fotografische Aufnahme der Fundobjekte. Ganz besonders zu Dank verpflichtet bin ich izred. prof. DDr. Andrej Pleterski (Inštitut za arheologijo Znanstvenoraziskovalnega centra SAZU, Ljubljana) für die mir jederzeit gewährte Unterstützung. Für verschiedenste Anregungen und Diskussionen gebührt mein Dank weiters Ing. Helmut Ecker-Eckhofen (Mellach), Mag. Thomas Geldmacher (Wien), Univ.-Prof. DDr. Mitja Guštin (Ljubljana), Univ.-Doz. Dr. Bernhard Hebert (Bundesdenkmalamt Graz), Herbert Kern (Frohnleiten), Mag. Orestis Kustrin (Voitsberg), Mag. Jutta Leger (Graz), VAss. Mag. Dr. Manfred Lehner (Institut für Archäologie, Graz), PD Dr. Hans Losert (Bamberg), Mag. Ingo Mirsch (Graz), Dr. Gernot Obersteiner (Steiermärkisches Landesarchiv, Graz), Dr. Silvia Renhart (Krottendorf), Mag. Martina Roscher (Graz), m. b. Kian Florian Siami (Graz), Univ.-Doz. Dr. Ulla Steinklauber (Graz), ao. Univ.-Prof. Dr. Erik Szameit (Institut für Ur- und Frühgeschichte, Wien), Lisa Taschler (Rottenmann), Mag. Georg Tiefengraber (Graz), Tanja Vanič (Graz), Gerlinde und Rudolf Vanič (Großklein). Der Großteil der Arbeit erfolgte im Rahmen eines Forschungsstipendiums des Bundesministeriums für Bildung, Wissenschaft und Kultur.

1. Geografische und topografische Situation .....	278
2. Fundstellen in der Umgebung von Deutschfeistritz.....	281
3. Fundgeschichte .....	282
4. Funde .....	285
4.1 Keramik .....	285
4.1.1 Geschirrkernik .....	285
4.1.2 Technische Keramik .....	288
4.1.3 Herstellungstechnik und Herstellungsspuren .....	289
4.1.4 Chronologische Stellung der Keramik .....	290
4.1.5 Webstuhlgewichte .....	300
4.1.6 Spinnwirtel (inklusive Knochenwirtel) .....	301
4.2 Griffangelmesser .....	302
4.3 Knochengerät .....	302
4.4 Eisenschlüssel .....	303
4.5 Nietplättchensporn .....	304
4.6 Bronzegegenstände .....	306
4.7 Wetzsteine .....	306
5. Zusammenfassung .....	306
6. Ein frühmittelalterliches Grab aus Deutschfeistritz, E-Werk-Straße 71, Parzelle 143/2 .....	309
7. Keramikbeschreibung .....	310
7.1 Magerungsanteile .....	310
7.2 Magerungsgröße .....	310
7.3 Magerungsdichte .....	310
7.4 Oberflächenbeschaffenheit .....	310
7.5 Bruchstruktur .....	310
7.6 Scherbenhärte .....	310
7.7 Scherbenfarbe .....	310
8. Katalog .....	310
8.1 Abkürzungen .....	310
8.2 Gschirrkernik vom Kirchberg bei Deutschfeistritz .....	310
8.3 Varia vom Kirchberg bei Deutschfeistritz .....	322
8.4 Frühmittelalterliches Grab aus Deutschfeistritz, E-Werk-Straße 71, Parzelle 143/2 .....	322
8.5 Streufund von der Parzelle 143/2, Deutschfeistritz .....	323
Anhang 1. Die Tierknochen vom Kirchberg bei Deutschfeistritz (Günther Christandl) .....	330
Anhang 2. Anthropologische Bestimmung des frühmittelalterlichen Skelettes aus Deutschfeistritz, Steiermark (Silvia Renhart) .....	330

## 1. GEOGRAFISCHE UND TOPOGRAFISCHE SITUATION

Die Marktgemeinde Deutschfeistritz (Seehöhe 404 m)<sup>1</sup> liegt zirka 20 Kilometer nördlich von Graz auf dem rechten Murufer (*Abb. 1*), direkt gegenüber der Gemeinde Peggau. Unweit nördlich von Deutschfeistritz trennt die mit nur zirka 150 Metern engste Stelle des Murtales zwischen Kugelstein und Badlwand, die Badlenge, zwei inneralpine Talland-

schaften voneinander: das Talbecken von Frohnleiten im Norden und das Talbecken von Peggau-Deutschfeistritz im Süden (*Abb. 3*). Das südliche Talbecken öffnet sich von der Badlenge ausgehend trichterförmig und erlangt zwischen Deutschfeistritz und Peggau-Hinterberg eine Breite von etwa zwei Kilometern<sup>2</sup>. Geografisch betrachtet, ist es Bestandteil eines Gebiets, das als Land vor dem Gebirge oder als Mittelsteiermark bezeichnet wird. Geologisch gehört es dem Grazer Paläozoikum an. Das

<sup>1</sup> Der Ortsname ist slawischen Ursprungs. Er leitet sich von \*Bystr/ica zu bystrǫ, "klar, schnell", ab und weist auf einen Wildbach hin (Mader 1986, 17, Nr. 38). Im konkreten Fall handelt es sich um den heutigen Übelbach, der südlich am Kirchberg vorbeifließt und Gasparitz 1890, 133, Anm. 1, zufolge in den historischen Quellen mit "Feustritz" bezeichnet wurde. Bis 1869 hieß die Ortschaft Feustritz an der Mur (Gasparitz 1890, 133). Zur Geschichte von Deutschfeistritz siehe Gasparitz 1890, 133 ff.

<sup>2</sup> Paschinger 1974, 107 f.

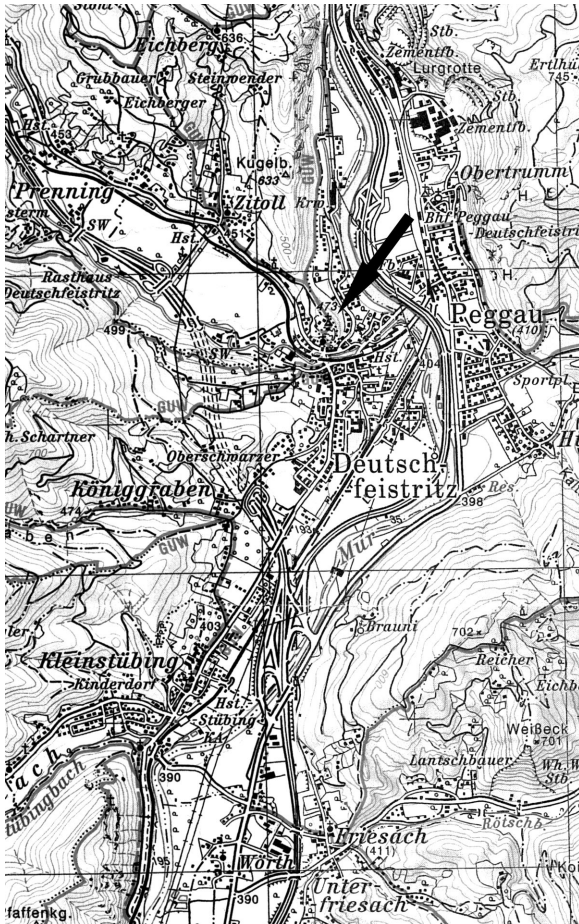


Abb. 1: Ausschnitt aus ÖK 1 : 50.000, Blatt 163 (Voitsberg) und Blatt 164 (Graz). Die Spitze des Pfeils weist auf den Kirchberg. Sl. 1: Izrez iz avstrijske karte 1 : 50.000, list 163 (Voitsberg) in list 164 (Graz). Puščica kaže na Kirchberg.

heutige Gemeindegebiet von Deutschfeistritz liegt am Fuß des Kirchberges, teils im Alluvialbereich der Mur, teils auch auf pleistozänen Niederterrassen des Würm aus Schotter und Lehm. Dem Talaustritt des Übelbachs ist der Sporn des Kirchbergs

vorgelagert - eine 473 Meter hohe, nach drei Seiten steil abfallende Rückfallkuppe. Im Nordwesten ist eine sattelartige Verbindung zum Kugelberg gegeben (Abb. 2)<sup>3</sup>. Der Kirchberg selbst ist aufgebaut aus Schöckelkalk - "meist gut gebankte, graublau bis rein weiße, oft gut gebänderte, dichte bis feinkristalline, schwach metamorphe, reine Kalke"<sup>4</sup>. Er bildet den Westteil des westlichen Abschnittes der altpaläozoischen Bänderkalke des Grazer Paläozoikums, die durch das heutige Murtal durchschnitten sind.

Verkehrsgeografisch nimmt der Raum um Deutschfeistritz und Peggau dank seiner Lage an der Kreuzung mehrerer Verkehrsrouten eine wesentliche Position ein<sup>5</sup>. Von überregionaler Bedeutung für den Fernhandel war gewiss der Weg entlang der Mur, der bis heute eine Verkehrsader darstellt. Das Murtal bietet am Oberlauf des Flusses zunächst eine West-Ost-Verbindung, ehe der Fluss bei Bruck/Mur scharf umbricht, nach Süden weiterführt und in die Drau mündet. Im Abschnitt zwischen Bruck/Mur und Peggau verlief der Weg wahrscheinlich auch im Frühmittelalter auf dem rechten Murufer und benutzte zum Teil die alte römische Trasse, die ursprünglich Flavia Solva (bei Wagner im Bezirk Leibnitz) mit Poedicum (Bruck/Mur) verband und Anschluss an die Norische Hauptstraße hatte<sup>6</sup>. Bei Bruck/Mur, für das seit 860 eine Murbrücke belegt ist<sup>7</sup>, zweigte ein Verkehrsweg nach Nordosten ins Mürztal ab, der weiter über den Semmering ins Wiener Becken führte<sup>8</sup>. Entlang des Übelbachtals gab es eine wohl auch in frühmittelalterlicher Zeit wichtige Route zu den Gleinalpenübergängen (Gleinalmsattel: 1586 m). Sie stellte eine Abkürzung vom mittleren ins obere Murtal dar und führte nach St. Michael und in die Region zwischen Knittelfeld, Judenburg<sup>9</sup> und Bruck/Mur<sup>10</sup>. Über die Täler der Palten, der Liesing und der Enns bestand eine Verbindung nach Westen und Norden (über den

<sup>3</sup> Unmittelbar nördlich des Kugelbergs liegt der in erster Linie als römischer Fundort ausgewiesene Kugelstein.

<sup>4</sup> Flügel, Neubauer 1984, 48.

<sup>5</sup> Einen guten Überblick über die Verkehrsrouten in der Steiermark während des Hochmittelalters vermittelt Pickl 1980, 327 ff. Wenn auch die meisten Nachrichten über die einzelnen Verkehrswege erst aus dem Hochmittelalter überliefert sind und sich manche Verbindungen freilich erst aus der veränderten historischen Situation ergeben (z. B. die Ungarnstraße über Hartberg [frühe Marktanlage 1125/30] im Zuge der Grenzverlegung an die Lafnitz; Pickl 1980, 333 f.), so kann man doch für einen beträchtlichen Teil der Verbindungen eine Benutzung in frühmittelalterlicher Zeit annehmen.

<sup>6</sup> Pickl 1980, 332 f. Siehe dazu auch Anm. 11. Der alten Römertrasse folgte im Mittelalter wahrscheinlich auch noch der Weg, der aus dem Raum Graz entlang der Mur nach Leibnitz führte und ein Teilstück der Verkehrsroute nach Ungarn bildete (Pickl 1980, 334).

<sup>7</sup> In der Schenkung Ludwig des Deutschen an das Erzbistum Salzburg vom 20. November 860 (D LD 102) ist ein "Ad Puccam" verzeichnet, das im Bereich der heutigen Stadt Bruck/Mur lokalisiert wird.

<sup>8</sup> Spätestens ab der Traungauerzeit kommt der Strecke über den Semmering als Verkehrsweg große Bedeutung zu (Pickl 1980, 336 ff.).

<sup>9</sup> Judenburg dürfte bereits sehr früh eine dominierende Stellung im Frühmittelalter besessen haben (Pickl 1980, 337 f.).

<sup>10</sup> Heute verläuft durch das Übelbachtal die aus Süden kommende A 9, die im Gleinalmtunnel (8290 m Länge) einen Anschluß an den Verkehrsknotenpunkt St. Michael in Obersteiermark besitzt und dann weiter über das Palten-Liesingtal eine Verbindung nach Oberösterreich darstellt. Sie folgt dabei ungefähr der nach Modrijan 1956, 12, bereits im Altertum viel begangenen



Abb. 2: Der Deutschfeistritzer Kirchberg von Süden. Links im Vordergrund ist die vermutliche Grabungsstelle von 1949 eingezeichnet (Foto: Pötscher Grafik Graz).

Sl. 2: Deutschfeistriški Kirchberg z juga. Levo v ospredju je označeno domnevno izkopališče iz leta 1949 (foto: Pötscher Grafik Graz).

Pyhrnpass Richtung Oberösterreich)<sup>11</sup>. Von Peggau weist der Weg nach Osten (Badlgraben und Rötshgraben) über Semriach nach Gleisdorf ins Raabtal und anschließend weiter nach Pannonien. Verkehrswege aus dem Voitsberger Becken und dem Kainachtal führten über das Södingbachtal und den Stübinggraben von Süden beziehungsweise Südwesten an das Talbecken von Deutschfeistritz-Peggau heran.

Felssporne wie der Deutschfeistritzer Kirchberg an der Einmündung des Übelbachtals ins mittlere Murtal und der nördlich benachbarte Kugelstein

an der Westseite der Badleng (544 m)<sup>12</sup> besitzen dank ihrer exponierten Lage eine hervorragende strategische Position. Letztere spielte im Falle des Kugelsteins bis ins letzte Viertel des 20. Jahrhunderts eine Rolle in militärischen Überlegungen<sup>13</sup>.

Heute wird der Kirchberg vor allem durch die 1297 erstmals urkundlich erwähnte, im Chor frühgotische Kirche St. Martin (Abb. 4)<sup>14</sup> mit angrenzendem Friedhofsareal sowie - auf der Südseite - durch den Kalvarienberg<sup>15</sup> mit barocker Kreuzgruppe, barocker Ölbergkapelle und drei barocken Stations-

Verkehrsrouten Murtal (Deutschfeistritz)-Übelbachtal-Lainsachbachtal-St. Michael-Liesingtal-Paltental. Dabei sollte man nicht übersehen, dass der Weg entlang der Mur - wenn auch um einiges länger - sicherlich die bequemere Route darstellte, zumal wenn offensichtlich über weite Strecken noch die alte römische Straße gut erhalten geblieben war. Einen Anreiz im Mittelalter die Gleinalpenübergänge zu verwenden bot die Möglichkeit, die Zollstätten (z. B. Mauthstadt zwölf Kilometer südlich von Bruck/Mur) zu umgehen. Zum Saumweg über den Gleinalmsattel als Übergangsmöglichkeit in die Obersteiermark siehe Vaculik 2001.

<sup>11</sup> Pickl 1980, 330 ff.

<sup>12</sup> Am Osthang des Kugelsteins ist heute noch eine römische Straßentrasse erkennbar. Sie war Teil einer gut ausgebauten Staatsstraße, die von Flavia Solva nach Poedicum (Bruck/Mur) in das inneralpine Noricum führte. Dies wird durch den Fund zweier Meilensteine aus der Regierungszeit des Macrinus (218 n. Chr.) und des Severus Alexander (231 n. Chr.) belegt (Modrijan 1966-1967, 14, Abb. 10-11). Zu den Meilensteinen siehe vor allem Modrijan, Weber 1964-65 u. 1979-1981, 29 ff., Nr. 200 und 201). Bei Adriach, nur unweit des Kugelsteins, blieb eine zur Trasse gehörende römische Brücke erhalten (KG Adriach, MG Frohnleiten, VB Graz-Umgebung; Modrijan 1966-1967, 16, Abb. 12-14). Zu Peggau und Deutschfeistritz siehe auch Modrijan 1997, 3 ff.

<sup>13</sup> Fuchs, Kainz 1998, 101.

<sup>14</sup> Das Gesamtbild der Bauten auf dem Kirchberg legt eine ehemalige Wehrkirche nahe, von der Wehrmauer und den Wehreinrichtungen ist jedoch nur mehr wenig erhalten (Kafka 1974, 17 f.; Grundrissplan auf S. 19). Die Pfarre Deutschfeistritz wurde im Jahr 1607 dem Stift Rein inkorporiert (Woisetschläger, Krenn 1982, 67 f.). Zur Kirche St. Martin siehe weiters Gasparitz 1890, 93 ff.

<sup>15</sup> Zum Kalvarienberg siehe Gasparitz 1890, 100 f. und Woisetschläger, Krenn 1982, 68.



Abb. 3: Blick vom Kirchberg nach Südwesten auf die Marktgemeinde Deutschfeistritz (Foto: M. Roscher).  
Sl. 3: Pogled s Kirchberga proti jugozahodu na trg Deutschfeistritz (foto: M. Roscher).

kapellen geprägt. Ebner<sup>16</sup> hält es für möglich, dass im 11./12. Jahrhundert bei der Pfarrkirche St. Martin die Burg der Hochfreien von Feistritz<sup>17</sup> stand; laut Kafka<sup>18</sup> wurde die Burg 1150 zerstört. Für Baravalle<sup>19</sup> ist dieser Wehrbau nicht lokalisierbar.

An der Südseite des Kirchberges sind jedenfalls im Gelände mehrere künstlich angelegte Terrassen gut zu erkennen, die aber auch auf ehemaligen Weinbau hindeuten könnten.



Abb. 4: Wehrkirche am Kirchberg (Foto: G. Pachler).  
Sl. 4: Taborska cerkev na Kirchbergu (foto: G. Pachler).

## 2. FUNDSTELLEN IN DER UMGEBUNG VON DEUTSCHFEISTRITZ

Hält man sich die verkehrsgeografische und geomorphologische Situation vor Augen, lässt sich leicht erklären, warum für die Region Deutschfeistritz-Peggau eine so große Anzahl an archäologischen Fundstellen und -plätzen zu konstatieren ist<sup>20</sup>. In unserem Zusammenhang interessieren vor allem die Funde und Befunde aus dem Frühmittelalter: Abgesehen vom Deutschfeistritzer Kirchberg<sup>21</sup> handelt es sich fast ausschließlich um den Nachweis von Gräberfeldern: Sie liegen aus

<sup>16</sup> Ebner 1981, 16.

<sup>17</sup> Zum hochfreien Geschlecht der Feistritzer, das aus den Konflikten mit den Otakarischen Markgrafen als Verlierer hervorging, siehe Posch 1980, 42 f., und ausführlich Pirchegger 1951, 125 ff. Den Sitz der Feistritzer vermutet Pirchegger 1951, bes. 128, allerdings auf der Henneburg, unweit westlich vom Kirchberg auf einem Ostausläufer des Himberges gelegen. Zur Henneburg siehe zuletzt Schmidt 1990.

<sup>18</sup> Kafka 1974, 4.

<sup>19</sup> Baravalle 1995, 150, Feistritz, Deutsch II.

<sup>20</sup> Abgesehen davon, dass dieses Gebiet zu einem der am besten prospektierten der Steiermark gehört. Zum Bereich Kugelstein etwa zuletzt Fuchs, Kainz 101 ff.

<sup>21</sup> Modrijan 1963, 47 ff.

Peggau-Hinterberg<sup>22</sup>, aus Waldstein im Übelbachtal<sup>23</sup>, der Umgebung von Frohnleiten<sup>24</sup> und aus Judendorf-Strassengel<sup>25</sup>, alle Bezirk Graz-Umgebung, vor. Das Grab eines 35- bis 45-jährigen Mannes aus karolingischer Zeit wurde 1988 am Fuß des Kirchberges in der E-Werk-Straße 71 aufgedeckt<sup>26</sup>. Der Fund einiger frühmittelalterlicher Keramikfragmente in der Halbhöhle, Nordwand der Badlgalerie, Bezirk Graz-Umgebung (Höhlenkataster-Nummer 2836/22)<sup>27</sup> ist für das Jahr 1949 überliefert<sup>28</sup>.

### 3. FUNDGESCHICHTE

Bereits im Jahr 1949<sup>29</sup> kamen bei einer vom ehemaligen Landesarchäologen Walter Schmid initiierten Grabung auf dem Kirchberg die bislang umfangreichsten aus einer frühmittelalterlichen Ansiedlung in der Steiermark stammenden Funde zum Vorschein. Sie wurden von Walter Modrijan gemeinsam mit dem Befund erstmals 1963 auszugsweise in einem knappen Beitrag vorgestellt<sup>30</sup>. Ein ausführlicher Grabungsbericht der örtlichen Grabungsleiterin Maria Mottl an Schmid kam leider schon damals abhanden, sodass wir nur auf einen von Modrijan für die oben angeführte Publikation veranlassten gekürzten Fundbericht von Maria Mottl zurückgreifen können<sup>31</sup>.

Mithilfe dieses Fundberichts ist die Grabungsstelle selbst nicht eindeutig lokalisierbar. Den Darstellungen ist nur zu entnehmen, dass sie sich

am Westabhang, in der Nähe der altverstürzten King-Höhle (im Nordwesthang; 2784/21) befunden haben dürfte<sup>32</sup>. Bei einer Begehung des Kirchbergs mit Kollegen im April 2003 konnte aber - aufgrund von auffälligen künstlichen Geländeänderungen am Westabhang - mit höchster Wahrscheinlichkeit die Grabungsstelle von 1949 auf der Parzelle 154 ausfindig gemacht werden<sup>33</sup>.

Wie aus dem Befund hervorgeht, entdeckten die Archäologen ein insgesamt vermutlich fünf Räume umfassendes Gebäude von etwa 14 Metern Länge und vier Metern Breite. Ein Teil des Gebäudes dürfte ein Fundament aus Steinen im Lehmverband besessen haben (*Abb. 5*). "Denkbar ist eine Ständerkonstruktion aus vierkantigen Bauhölzern auf Schwellbalken mit Ausfachungen aus Flechtwerk<sup>34</sup>, das von zwei Seiten mit einem Gemisch aus Lehm, Sand und Strohhäckseln beworfen war. In der Volkskunde kennt man ähnliche Konstruktionen aus Nadelhölzern wie Fichte, Tanne und Lärche. Gelegentlich ist die Schwellbalkenlage in Eiche ausgeführt. Möglicherweise liegt der Anlage auch eine Kombination aus Schwellbalkenbau im hinteren Bereich (Räume II bis V) und einem Pfostenbau im vorderen Teil (Raum I) zugrunde. Im vorderen Bereich könnten die Ständer direkt auf dem Boden gestanden haben"<sup>35</sup>. Mehrere Herdanlagen diverser Form, Größe und wahrscheinlich spezifischer Verwendung<sup>36</sup> bieten zusammen mit Funden von "Eisen(?)schlacken" (aus dem Raum I)<sup>37</sup> Hinweise auf eine eisenverarbeitende Anlage. Was

<sup>22</sup> Kramer 1987, 258. Der bislang ergrabene Teil des Gräberfeldes gehört nach Ausweis der Funde (bronzene Bommelohr- ringe mit gefasster Gasperle, Millefioriperlen, Scheibenperle et cetera) dem 8. Jahrhundert an. Für die Einsichtnahme in das Fundmaterial gilt mein Dank Dr. D. Kramer und Univ-Doz. Dr. B. Hebert.

<sup>23</sup> Kloiber 1959-1961, 59 ff.

<sup>24</sup> M. Kramer 1992, 3 ff.

<sup>25</sup> Modrijan 1963, 80 f. Mirsch 1997, 32 f. Erst jüngst hat sich Mirsch 1999, 242 ff., *Abb. 4-6*, mit den Fundobjekten aus Judendorf-Strassengel auseinander gesetzt.

<sup>26</sup> Siehe dazu den Anhang 6. Ein frühmittelalterliches Grab aus Deutschfeistritz, E-Werk-Straße 71, Parzelle 143/2.

<sup>27</sup> Vormals 2836/29.

<sup>28</sup> M. Mottl, *FÖ 5*, 1959, 18 u. 146; Modrijan 1963, 79. Die Keramikfragmente sind derzeit am Landesmuseum Joanneum nicht auffindbar.

<sup>29</sup> Während Mottl (Modrijan 1963, 48) davon berichtet, dass die Ausgrabung im Juli 1949 stattgefunden hätte, ist auf den wenigen noch erhaltenen Originalfundzetteln allerdings durchwegs der Juni 1949 angegeben. Auf mutmaßlich erst zu einem späteren Zeitpunkt verfassten beziehungsweise die Originale zum Teil ersetzenden Fundzetteln (versehen mit der Aufschrift "La Tène-Werkstätte") ist gar der "IV. 1949" verzeichnet. Das Fundmaterial wurde vorerst irrtümlich einer La-Tène-zeitlichen Werkstätte zugeschrieben (Modrijan 1963, 47).

<sup>30</sup> Modrijan 1963, 47 ff.

<sup>31</sup> Modrijan 1963, 48 ff.

<sup>32</sup> Modrijan 1963, 48 u. 50. Die King-Höhle liegt oberhalb des Anwesens Promitzer.

<sup>33</sup> Es handelt sich um eine im Gelände erkennbare, lang gestreckte muldenartige Vertiefung nahe der Hangkante, die nach Lage und Größe den Aufzeichnungen Mottls entsprechen würde.

<sup>34</sup> Zwei Hüttenlehmfragmente zeigen die Abdrücke von Ästen und verweisen auf ein Flechtwerk.

<sup>35</sup> Freundliche Mitteilung von Mag. Wolfgang Lobisser, VIAS/Universität Wien.

<sup>36</sup> So dürfte die helle Asche, wie sie aus zwei Herdstellen vorliegt, nach Mottl (Modrijan 1963, 50) von Buchenholz stammen und mit einer intensiveren Härtung von Eisenobjekten in Verbindung gebracht werden.

<sup>37</sup> Insgesamt handelt es sich um rund 15 Schlackenstücke, die allerdings erst einer wissenschaftlichen Untersuchung zugeführt und auf ihren tatsächlichen Eisengehalt überprüft werden müssen. Eisenerzlagerrstätten, vorwiegend oxydischer Natur, sind

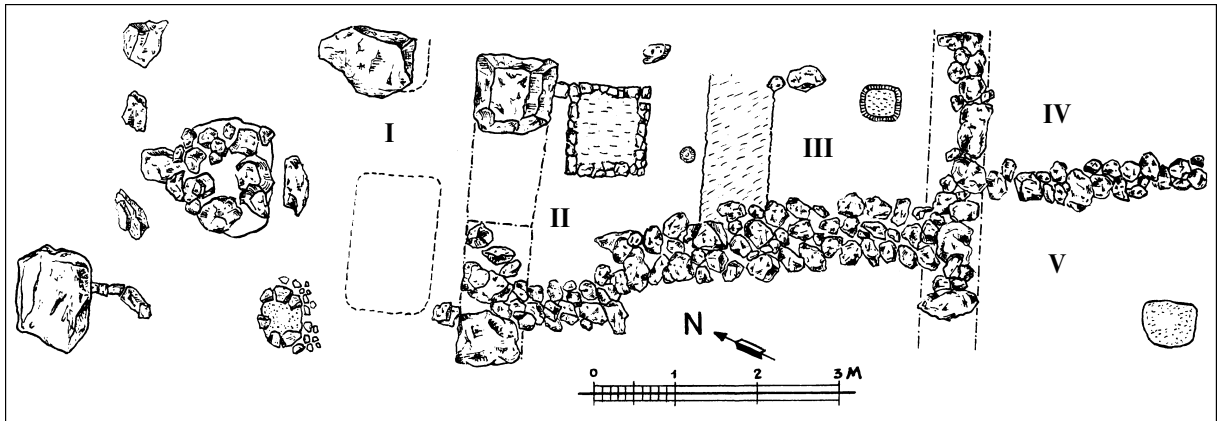


Abb. 5: Schmiedewerkstatt (nach Modrijan 1963, Abb. 4, überarbeitet).  
Sl. 5: Kovačnica (po: Modrijan 1963, Abb. 4, predelano).

die Keramikfunde anbelangt, können sie keinen stratigrafischen Einheiten mehr zugeordnet werden. Auch ist nicht mehr eruierbar, welche Scherben<sup>38</sup> an welchem Ort und in welchem Raum zum Vorschein gekommen sind beziehungsweise welche von ihnen aus der King-Höhle stammen<sup>39</sup>. Es liegt somit ein Konvolut an Keramikfragmenten vor, dem leider nur noch Streufundcharakter zugesprochen werden kann. Ähnlich schwach in der Aussage sind die Angaben zu den Fundobjekten aus Bronze, Eisen und Bein<sup>40</sup>. Auch die von Mottl überlieferten Profilzeichnungen tragen wenig zu einer genauen Klärung der Situation bei (Abb. 6)<sup>41</sup>.

Aus den Räumen I und II stammen Mottl zufolge mehrere Knochen von Haus- und Wildtieren. Dabei handelt es sich um Überreste folgender Tierarten: Haushund (*Canis lupus familiaris*), Hausschwein (*Sus scrofa* f. *domestica*), Kurzhornrind (*Bos "brachyceros"*), Ziege (*Capra aegagrus* f. *hircus*), Pferd (*Equus ferus* f. *caballus*), Hirsch (*Cervus elaphus*), Biber (*Castor fiber*, viele Reste) und Braunbär (*Ursus arctos*). Sie wurden von Mottl, allenfalls von den spärlichen Pferderesten<sup>42</sup> abgesehen, als Mahlzeitreste aufgefasst<sup>43</sup> - auch was das Verspeisen von Haushunden betrifft, mag man jedoch Zweifel anmelden<sup>44</sup>. Für Bär<sup>45</sup> und Biber<sup>46</sup>

jedenfalls in der engeren Umgebung von Deutschfeistritz aus Deutschfeistritz/Königsgraben und Großstübing bekannt (Gräf, Haditsch, 1984, 23 ff., mit Überblickskarte der Lagerstätten in der Steiermark).

<sup>38</sup> Welche Kriterien für die Zusammenführung der Scherben unter einer Inventarnummer ausschlaggebend waren, ist nicht bekannt. Es ist auch fraglich, ob die unter einer Inventarnummer zusammengefassten Keramikfragmente aus einem geschlossenen Befund stammen und sich somit chronologisch nahestehen sollten. Einige der Fundstücke könnten damals durchaus schon sekundär oder tertiär verlagert gewesen sein. In den meisten Säckchen finden sich nur mehr Fundzettel neueren Datums, versehen mit der Inventarnummer und der lapidaren Aufschrift "Deutsch-Feistritz 1949". Dem archäologischen Verständnis der Zeit war es nicht ganz fremd, nur Rand-, Boden- und verzierte Wandstücke aufzubewahren. Unverzierte Wandstücke wurden offenbar bereits direkt vor Ort gar nicht aufgesammelt oder zu einem späteren Zeitpunkt ausselektiert und entsorgt, sodass eine Rekonstruktion vollständiger oder annähernd vollständiger Gefäßformen von vornherein ausgeschlossen war. Insgesamt liegen zirka 160 keramische Fundstücke vor, von denen 132 (inklusive bereits zusammengeführter Keramikfragmente) in den Katalog aufgenommen wurden. Das Fundmaterial vom Deutschfeistritzer Kirchberg bilden sozusagen Einzelfunde, die nur aufgrund der Gesamtheit hypothetisch und mit Vorbehalt - von eindeutig jüngeren Objekten abgesehen - als einheitlicher Komplex betrachtet werden. Ein weiteres frühmittelalterliches Gefäßbruchstück liegt von einer Begehung des Kirchberges vor (Gutjahr 2000a, 706 f., Abb. 971).

<sup>39</sup> Modrijan 1963, 50.

<sup>40</sup> Die von Mottl (Modrijan 1963, 49) angeführte Eisenschnalle aus Raum II und der eiserne Gusslöffel aus Raum V liegen nicht vor. Sie sind derzeit im Steiermärkischen Landesmuseum Joanneum nicht auffindbar.

<sup>41</sup> Anhand der Profilzeichnung und der Schichtenbeschreibung ergibt sich folgende Abfolge: 1. Humus, 0-50 cm, 2. Graubraune Erde, 50-85/100 cm, 3. Brandschicht, 85/100-120 cm, 4. Diluvialer Ausand, ab zirka 120 cm, erreichte Tiefe zirka 160 cm. In der Brandschicht befanden sich Schlackenstücke. Auf dem geologischen Boden lag ein roter Tonbelag (Ortsakt Deutschfeistritz, LMJ RUF).

<sup>42</sup> In der Regel wurde von adeligen Bevölkerungsgruppen im Mittelalter kein Pferdefleisch verzehrt. Ausnahmefälle konnten Notzeiten wie etwa Belagerungen bilden. Hingegen wurde von einfachen Bevölkerungsschichten Pferdefleisch durchaus gegessen (Kerth 1999, 329). Neben seiner Verwendung als Reittier diente es als Pack- und Zugtier (ebd.; dazu auch Kerth 1999, 335).

<sup>43</sup> Modrijan 1963, 50. Mottl erwähnt weiters "Haustierreste", die aus der Kinghöhle stammen (Modrijan 1963, 50).

<sup>44</sup> Nach freundlicher Auskunft des Archäozoologen Mag. Christoph Grill, Graz, hat der Verzehr von Hundefleisch in antiken und barbarischen Gesellschaften eher die Regel als die Ausnahme dargestellt. Eine Klärung der Situation im Falle von Deutsch-

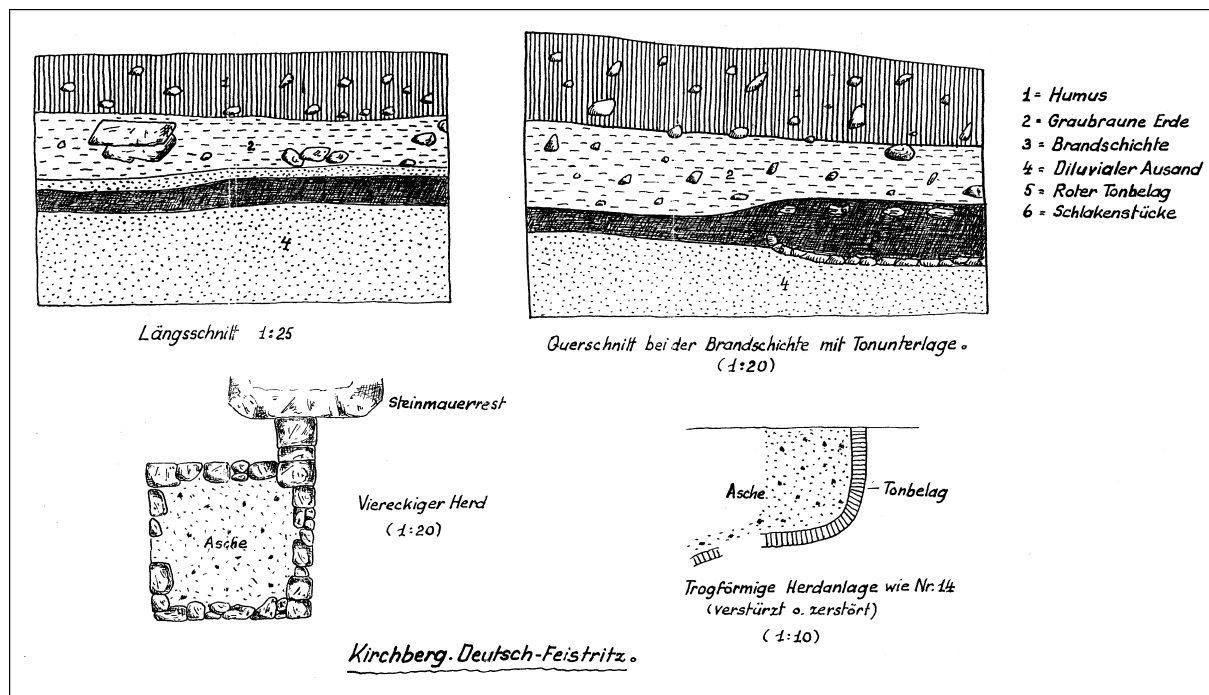


Abb. 6: Tuschzeichnungen von Dr. M. Mottl (Ortsakt Deutschfeistritz, LMJ RUF).

Sl. 6: Tuširane risbe dr. M. Mottl (arhiv Deželnega muzeja Joanneum, Referat za prazgodovino in zgodnjo zgodovino, fascikel Deutschfeistritz).

ist eine über die reine Nahrungsfunktion hinausgehende Nutzung (etwa der Haut, des Pelzes) anzunehmen. Im Landesmuseum Joanneum war nur ein geringer Teil der Knochenfunde greifbar, sodass eine repräsentative Auswertung anhand von Mindestindividuenzahl und Fundgewicht nicht durchführbar war<sup>47</sup>. Leider sind dadurch so interessante Analysen nicht möglich, wie sie zum Beispiel hinsichtlich Anlieferung (lebend oder als Schlachtkörper), Schlachalter oder Schlacht-/Speiseabfälle etwa für die frühmittelalterlichen Burgen Oberammerthal, Bamberg und Burgkunstadt durchgeführt wurden<sup>48</sup>. Von den von Mottl genannten Tierarten abgesehen,

ließen sich im Übrigen noch Knochen von Bär, Schwein, Rind, Schaf, Ziege und Wildschwein nachweisen. Die Kenntnis über die damals jagten Wildtierarten - Braunbär, Biber, Hirsch, Wildschwein - bietet auch die Möglichkeit, sich die mittelalterliche Vegetation zu vergegenwärtigen. Das Vorkommen von Braunbär, Hirsch und Wildschwein weist auf ausgedehnte Wälder im Deutschfeistritzer Umfeld hin<sup>49</sup>. Die Gegend um den Kirchberg ist insbesondere um die Burgruine Waldstein im Übelbachtal auch heute noch sehr waldreich. Das Vorhandensein von Bibern ist angesichts der Nähe von Mur und Übelbach nicht verwunderlich<sup>50</sup>.

feistritz würde eine nochmalige Untersuchung der Hundeknochen bedingen, diese sind jedoch ebenso wie die Pferdeknochen derzeit nicht auffindbar. "Im Mittelalter pflegte im allgemeinen die vornehme Burgherrschaft kein Hunde- und Pferdefleisch zu essen." (Kerth 1999, 329; dazu auch 335), auch von den Bajuwaren wurde kein Hundefleisch verzehrt (von den Driesch, Boessneck 1988, 198). Der Hund eignete sich für Jagd- und Wachdienste (Kerth 1999, 329), vielleicht wurde er auch als Heim- oder Hobbytier gehalten (Benecke 1994, 213). Im freilich anders gearteten städtischen Umfeld von Konstanz ist wiederum der Verzehr von Hundefleisch sehr wohl belegt (Kokabi 1992, 298). Zur Zusammensetzung des Haustierbestandes im Frühmittelalter siehe Benecke 1994, 195 ff. (allerdings ist das südliche Mitteleuropa kaum einbezogen). Siehe dazu weiters Doll 1999, 445 ff.

<sup>45</sup> So wurden zum Beispiel Klauen und Eckzähne als Amulette getragen. Blut, Fett und diverse Organe dienten als Ausgangsprodukte für wertvolle Heil- und Stärkemittel (siehe von den Driesch, Boessneck 1988, 203).

<sup>46</sup> Etwa wegen des in der Volksmedizin begehrten Bibergeils (von den Driesch, Boessneck 1988, 203). Beliebte war vor allem das Schwanzfleisch (Kerth 1999, 333).

<sup>47</sup> Für die unentgeltliche Analyse der Deutschfeistritzer Tierknochen bin ich Mag. Günther Christandl, Graz, zu Dank verpflichtet. Es ist nicht geklärt, ob sich darunter auch Tierknochen aus der Kinghöhle befinden (siehe Anm. 44).

<sup>48</sup> Kerth 1999, 327 ff.

<sup>49</sup> Kerth 1999, 332 f.

<sup>50</sup> Es ist auch bedauerlich, dass keine Nachrichten über das prozentuelle Verhältnis von Haustierknochen zu Wildtierknochen vorliegen. Von Ausnahmen - wie etwa auf der Burg auf der Flur Sand, Niederösterreich (Pucher, Schmitzberger 1999, 111 ff.), abgesehen - überwiegt in der Regel auf den mittelalterlichen Burgen der Anteil an Haustierknochen gegenüber dem an Wildtier-



Modrijan stellte die Funde überwiegend in das 10. und 11. Jahrhundert, wobei einige Fundstücke seiner Meinung nach auch noch in das 9. Jahrhundert zurückreichen<sup>51</sup>. Dieser chronologische Ansatz soll in der Folge auf seine Haltbarkeit hin überprüft werden<sup>52</sup>.

Als Grund für die Zerstörung der Eisenschmiede zog Mottl, nebenbei bemerkt, einen Brand in Betracht<sup>53</sup>.

## 4. FUNDE

### 4.1 Keramik<sup>54</sup>

#### 4.1.1 Geschirrkernik

Bei der Geschirrkernik handelt es sich fast ausschließlich um hart gebrannte Irdenware großteils guter Qualität. Die Scherben sind praktisch nur mit dem Messer, zum geringen Teil auch - unter erheblichem Druck - mit dem Fingernagel ritzbar.

Die Magerungsanteile bestehen bei allen Scherben aus Glimmer<sup>55</sup> sowie Quarz und/oder Carbonat<sup>56</sup>, in einigen Fällen sind zusätzlich Steinchen und Eisenkonkretionen vertreten. Hinsichtlich des Quarzes - meist farblos durchscheinend bis weiß, teils ein wenig gräulich - herrschen kantige Magerungspartikel grober Körnung vor, seltener finden sich mittelgrobe und sehr grobe Korngrößen. Die vorwiegend grobe Magerung kann als Beleg für eine nur geringfügige Aufbereitung der Tonmasse gelten. Die Magerungsdichte ist großteils mittel (zirka 50 %), gefolgt von annähernd gleichen Anteilen an gering und hoch. Die Bruchstruktur ist entweder porös, kompakt, kompakt und nur vereinzelt porig (in beinahe gleicher Gewichtung), weniger oft kompakt und nur vereinzelt porig sowie geschichtet. Was die Oberflächenbeschaffenheit<sup>57</sup> der Keramik anlangt, sind eine grobkörnige, eine glatte und eine raue (in etwa gleichem Verhältnis) sowie eine feinkörnige voneinander abzugrenzen<sup>58</sup>.

Insgesamt lassen sich die Brandführung betreffend die Keramikarten 1-5 differenzieren<sup>59</sup>. Die

---

knochen bei weitem. Die Wildtiere dienten nicht primär der Ernährungssicherung und Fleischversorgung, sondern verweisen auf eine adelige Lebensweise, in der die Jagd einen hohen Stellenwert besaß. Siehe dazu etwa Janssen 1990, 213 ff., Kerth 1999, 327 ff. und Czeika 1999, 177 ff.

<sup>51</sup> Modrijan 1963, 53.

<sup>52</sup> Funde aus anderen geschichtlichen Perioden sind mit Ausnahme einer Steinklinge aus Hornstein (*Taf. 9: 148*), wenigen aufgesammelten urnenfelderzeitlichen Scherben (freundliche Mitteilung von Dr. Diether Kramer, LMJ RUF), einem möglicherweise römerzeitlichen Keramikfragment und neuzeitlichen Fundstücken bislang nicht bekannt. Südlich der Kirche St. Martin wurde im August 1994 von der Firma Swietelsky eine 40-50 cm breite Künnette von 80-100 cm Tiefe gebaggert, dabei wurde der bis Anfang des 20. Jahrhunderts belegte Friedhof durchgraben. Die archäologische Kontrolle fand damals durch Dr. Gerald Fuchs und Dr. Ulla Steinklauber im Auftrag des Bundesdenkmalamtes statt. An Funden konnte bis auf ein vielleicht römerzeitliches Keramikfragment nur neuzeitliches Material aufgefunden werden. Mittelalterliche Gräber in diesem Bereich werden aber vermutet. Siedlungsschichten konnten nicht festgestellt werden (Ortsakt Deutschfeistritz, LMJ, RPSA). Angesichts der Erdbewegungen, zum Beispiel auf dem zur Kirche gehörigen Friedhofsareal, der Planierungen und Bautätigkeiten, etwa im Zusammenhang mit der Martinskirche, die im Laufe zahlreicher Jahrhunderte erfolgten, erscheint dies kaum verwunderlich.

<sup>53</sup> Modrijan 1963, 50.

<sup>54</sup> Auf eine Keramikanalyse mittels naturwissenschaftlicher Untersuchungsmethoden (mikroskopische Analyse, Dünnschliff et cetera) musste aus finanziellen Gründen vorerst verzichtet werden. Sie soll aber zu gegebenem Zeitpunkt nachgeholt werden.

<sup>55</sup> Die Glimmerpartikel dürften ebenso wie die Eisenkonkretionen lagerstättenbedingt und somit schon primär Bestandteil der Tonmatrix gewesen sein. Sie stellen demnach im Gegensatz zu den Quarzanteilen eine - oftmals sehr feine - natürliche Magerung dar (Dell'mour 1989, 20 ff.). Der Korndurchmesser beträgt in einigen Fällen höchstens 0,1 mm. Glimmerhaltiger Rohton ist in der Steiermark weit verbreitet.

<sup>56</sup> In manchen Fällen mag auch Feldspat als Magerungsmittel verwendet worden sein. Da keine eingehende mikroskopische Untersuchung möglich war, ist bei der Beschreibung im Katalogteil nur von Quarz und Carbonat die Rede. Nicht genau bestimmbare Magerungspartikel werden unter dem Begriff Steinchen subsumiert.

<sup>57</sup> Zu den Herstellungsspuren, wie etwa Drehrillen oder Glätt- und Verstreichspuren, die ebenfalls die Oberfläche des Scherbens nachhaltig zu prägen vermögen, siehe Kap. 4.1.3.

<sup>58</sup> Ich orientiere mich im Katalogteil bei der Keramikbeschreibung an der "Wiener Terminologie" von Kührtreiber 1996, 49, und dem Versuch, die Oberflächenbeschaffenheit nach möglichst objektiven und nachvollziehbaren Kriterien wiederzugeben. Haptisch sind zudem einige der Scherben auch durch ihre "seifige" Oberfläche (z. B. *Taf. 1: 5,11,13-14; 2: 21; 3: 33; 7: 98,112*) charakterisiert. Über diese seifige Oberflächenbeschaffenheit können die entsprechenden Deutschfeistritzer Scherben sowohl mit den frühesten mittelalterlichen keramischen Fundstücken von Rabenstein, einer Burg der Spannheimer, bei St. Paul im Lavanttal in Kärnten (freundliche Mitteilung Mag. Martina Roscher, Graz) als auch mit einigen Keramikfragmenten aus einer mittelalterlichen Abfallgrube in Enzelsdorf bei Mellach, Bezirk Graz-Umgebung, verglichen werden (Gutjahr 2003, *Taf. 2: 14-16; 5: 37*; höchstwahrscheinlich Teile eines Gefäßes).

<sup>59</sup> Dass es dabei auch zu Grenzfällen kommt, liegt auf der Hand. Für eine Zuweisung etwa des Scherbens *Taf. 2: 30* zur Keramikart 4 und nicht zur Keramikart 1 war lediglich eine im Bruch auf der Innenseite partiell erkennbare bräunlich-rötliche Färbung ausschlaggebend, die eine äußerst kurzzeitige oxidierende Brennatmosphäre erahnen lässt.

Keramikart 3<sup>60</sup>, unter Mischatmosphäre gebrannte Keramik, bei der kein kontrollierter Brennvor-gang vorlag, besitzt ein deutliches Übergewicht. Anteilsmäßig folgen die Keramikarten 4<sup>61</sup> und 1<sup>62</sup>, sie sind annähernd gleich stark vertreten, sowie mit geringem Abstand die Keramikart 5<sup>63</sup>. Die Keramikart 2<sup>64</sup> ist lediglich durch das neuzeitliche Fußfragment einer Dreifußschüssel (*Taf.* 8: 125) vertreten. Die Oberflächenfarben der Keramik - beige bis braungrau, grau bis schwarzgrau - deuten im Großen und Ganzen auf einen Brand in überwiegend reduzierender Brenn-atmosphäre hin. Von einer statistischen und prozentuellen Auswertung wurde abgesehen, da die sehr begrenzte Fundmenge - noch dazu mit Streufundcharakter - nur geringe Aussagekraft besitzt. Dies zeigt sich etwa beim Versuch einer Berechnung des Stückanzahlanteils, wo kleinere Ungesichertheiten schon erheblich ins Gewicht fallen. So passen die Scherben *Taf.* 2: 15-20 nicht aneinander, dürfen aber vermutlich nur einem Gefäß zugerechnet werden, auch wenn sie theoretisch von sechs Behältnissen stammen könnten. Gleiches gilt für die Scherben *Taf.* 2: 21 und *Taf.* 2: 23; *Taf.* 3: 33 und *Taf.* 3: 36; *Taf.* 4: 52-53; *Taf.* 6: 83-84 und *Taf.* 6: 86; *Taf.* 6: 85 und *Taf.* 6: 87; *Taf.* 6: 88-89; *Taf.* 8: 119 und *Taf.* 8: 120, die entweder einem oder zwei Gefäßen zugewiesen werden könnten. In einigen Fällen durfte eine Zuordnung der Scherben zu den einzelnen Keramikarten nur mit Vorbehalt getroffen werden. Hinderlich waren die Kleinteiligkeit mancher Fragmente, aber auch sekundäre Schmauchungen<sup>65</sup> auf der Außenseite und Schwarzfärbungen der Innenseite, bedingt durch den Gebrauch als Kochgeschirr.

Töpfe und Töpfchen (*Taf.* 3: 41)<sup>66</sup> machen den Großteil der Geschirrkernik aus, die Fragmente *Taf.* 5: 74 und *Taf.* 6: 90 stammen wohl von Vorratsgefäßen. An Gefäßformen sind stark bauchige (z. B. *Taf.* 1: 9-10,14), bauchige (z. B. *Taf.* 2: 31; 3: 37; 4: 52), teils auch gedrun-gen bauchige (z. B. *Taf.* 3: 32,38) und fassförmige (z. B. *Taf.* 1: 1; 3: 33,35) Töpfe anzutreffen. Unter den Randformen dominieren flach (z. B. *Taf.* 1: 7; 2: 31) beziehungsweise steil ausladende (z. B. *Taf.* 1: 3,12; 3: 42) und zumeist schräg (z. B. *Taf.* 3: 33,38; 4: 49), gelegentlich auch vertikal (z. B. *Taf.* 3: 34,40) abgestrichene Ränder. Darüber hinaus erscheinen seltener Ränder, die abgerundet (z. B. *Taf.* 3: 41) beziehungsweise etwas gerundet (z. B. *Taf.* 4: 46), außen stark (z. B. *Taf.* 2: 28-29) beziehungsweise außen etwas gekehlt (z. B. *Taf.* 1: 3; 3: 37,40), beidseitig verdickt (z. B. *Taf.* 4: 52), auf der Unterseite verdickt (z. B. *Taf.* 1: 6), auf der Unterseite ausgezipfelt (z. B. *Taf.* 4: 51,54) oder horizontal abgestrichen mit umlaufender Rille (z. B. *Taf.* 1: 1) sind. Vereinzelt wurde ein echter Deckelfalz (z. B. *Taf.* 2: 28; 3: 39; 4: 52) angenommen, vermutlich handelt es sich aber bei nur schwach angedeuteten Kehlungen bloß um "Pseudodeckel-falze". Allenfalls dazugehörnde keramische Deckel frühmittelalterlicher Zeitstellung fehlen im Deutschfeistritzer Fundrepertoire. Sie sind im Südostalpenraum, aber auch beispielsweise in Oberfranken<sup>67</sup> generell sehr selten im Fundgut aus dem Frühmittelalter anzutreffen. Wahrscheinlich dienten größere Fragmente zerbrochener Gefäße, etwa Bodenstücke, als Verschluss bei der Lagerung oder als Abdeckung während des Kochvorgangs. Mög-

<sup>60</sup> Hauptsächlich mittel-grob beziehungsweise mittel-grob gemagert. Die Farbpalette wird bestimmt von auf der Außen- und Innenseite fleckig braunen, rotbraunen, orangebraunen, braungrauen und graubraunen Farbtönen, im Bruch von grauen, grauschwarzen bis schwarzgrauen Farben.

<sup>61</sup> Die Keramik dieser Gruppe ist vorwiegend gekennzeichnet durch einen Reduktionsbrand. Allerdings weisen die Scherben zumeist auf der Außenseite, vereinzelt auch noch im Bruch, kurze Brennphasen in sauerstoffreicher Atmosphäre auf. In erster Linie grob beziehungsweise mittel-grob gemagert mit einer Magerungsdichte von meist gering und mittel. Farblich herrschen auf der Außenseite im Allgemeinen beige bis braungrau und braunorange Farben vor, im Bruch und auf der Innenseite entsprechen die Farben weitgehend denjenigen der Keramikart 1.

<sup>62</sup> Reduzierend gebrannte Keramik. Die Scherben sind meistens grob gemagert, die Magerungsdichte ist zu etwa gleichen Teilen mittel beziehungsweise hoch. Es dominieren auf der Außen- und Innenseite beige, graue, braungraue, grauschwarze und schwarzgraue, im Bruch dunkelgraue, grauschwarze und schwarzgraue Farbtöne.

<sup>63</sup> Es handelt sich dabei um "ummantelte" Keramik, die auf der Außen- und Innenseite durch eine Brennphase in oxidierender Atmosphäre charakterisiert ist, im Bruch aber einen meist grauen Reduktionskern aufweist. Mit Sicherheit war bei den betreffenden Scherben kein intentioneller Wechsel der Brandführung beabsichtigt.

<sup>64</sup> Oxidierend gebrannte Keramik.

<sup>65</sup> Zur Problematik sekundärer Schmauchung bei einer Zuordnung vgl. etwa Ruttner, Kühltreiber 1998, 25 Anm. 78. Großflächige Schmauchflecken beispielsweise auf den Scherben *Taf.* 3: 33,40; 4: 51,52.

<sup>66</sup> Analog zu Losert 1993, 70, werden hier unter Töpfen Gefäße verstanden, "deren Höhe die Hälfte des größten Durchmessers übertrifft und deren Mündungsdurchmesser über 9 cm liegt". Behältnisse mit einem Randedurchmesser von weniger als zehn Zentimetern werden hier als Töpfchen angesprochen. Es liegen ausnahmslos Standbodengefäße vor.

<sup>67</sup> "Deckel aus Ton scheinen im Untersuchungsgebiet im 10. Jahrhundert aufzukommen." (Losert 1993, 71). Auch im Burgwall in Berlin-Spandau sind Deckel erst ab der Phase 5 a (Mitte bis zweites Drittel des 10. Jahrhunderts) nachzuweisen (von Müller, von Müller-Muci, Nekuda 1993, 28, 46). Aus Regensburg sind Deckel bekannt, die vor die Mitte des 10. Jahrhunderts datieren (Wintergerst 1995, 268).

lich ist auch, dass die Deckel aus leicht vergänglichen Materialien wie Holz hergestellt waren<sup>68</sup>. Der Raddurchmesser liegt zwischen 9 cm und 25 cm, wobei die meisten Töpfe in den Bereich zwischen 14 cm und 20 cm fallen. Die Fragmente *Taf. 4: 58* und wahrscheinlich auch *Taf. 7: 93* stammen von Schalen<sup>69</sup>, das Randfragment *Taf. 4: 57* von einer Schüssel, allenfalls auch das Bodenfragment *Taf. 5: 73*. Dem neuzeitlichen Stück *Taf. 6: 82* liegt ebenfalls eine Schüssel<sup>70</sup> zugrunde, es passt daher chronologisch nicht zu den oben genannten Beispielen. Weiters kommen noch das Fußfragment einer Dreifußschüssel (*Taf. 8: 125*), ein hohler Deckelknopf (*Taf. 5: 65*) und die Fragmente von drei Deckeln (*Taf. 6: 81*; *8: 126-127*) vor, für die freilich von vornherein eine zeitliche Zuordnung ins Frühmittelalter<sup>71</sup> wegfällt<sup>72</sup>.

Als Dekormotiv dominiert das im Frühmittelalter besonders geschätzte Wellenbandornament. Es tritt in mehreren Variationen sowohl auf Töpfen und Vorratsgefäßen<sup>73</sup> als auch auf Schalen auf. Es ist ausgeführt als seicht (z. B. *Taf. 1: 9*; *2: 29*; *7: 91*) oder etwas kräftiger (z. B. *Taf. 1: 8*; *3: 37*) eingeritztes mehrzeiliges Wellenband, das entweder flach gezogen (z. B. *Taf. 1: 7*; *4: 52*) oder unregelmäßig und steil gestellt (z. B. *Taf. 3: 37*; *6: 90*; *7: 101*) ist. Die Wellenbänder können einander überschneiden (z. B. *Taf. 3: 40*) und sind auch in Kombination mit Horizontalrillen (z. B. *Taf. 3: 34*; *6: 90*; *7: 93*) vorzufinden. Ferner tragen die Fragmente als Verzierung Wellenlinien (z. B. *Taf. 1: 5*; *2: 31*; *3: 39*), rudimentäre Wellenlinien (z. B. *Taf. 3: 45*; *4: 46*), tiefe, unregelmäßige, annähernd horizontale Rillen (z. B. *Taf. 2: 15,17*) oder eng gezogene, dünne Horizontalrillen (z. B. *Taf. 2: 22*). Überdies kommen als Verzierung vor: Kammstich

in Verbindung mit einer extrem eng gehaltenen, unregelmäßigen, zackigen Wellenlinie und auslaufender Horizontalrinne (*Taf. 2: 30*)<sup>74</sup> sowie drei- bis viereckige Einstiche (*Taf. 3: 42*; *4: 57*), die vielleicht im Falle des Randfragmentes *Taf. 3: 42* mit drei Reihen viereckiger Einstiche eine Rollrädchenzier imitieren sollten. Die Scherben *Taf. 1: 3,11,14*; *3: 35*; *7: 92* lassen eher unkonventionelle Dekors erkennen.

Soweit aufgrund der Fragmentierung der Deutschfeistritzer Stücke ersichtlich, waren besonders die Gefäßschulter und die gesamte Zone bis zum Bauchumbruch verziert. Einige Keramikstücke weisen jedoch darauf hin, dass bei manchen Töpfen der komplette Gefäßkörper mit Dekor versehen war (z. B. *Taf. 2: 22*; *3: 40*; *7: 92*). Die Schale *Taf. 4: 57* trägt am horizontal abgestrichenen Rand eine unregelmäßige Wellenlinie als Ornament. Ausnahmen stellen unter anderem die unverzierten Töpfe *Taf. 3: 32* und *Taf. 4: 56* dar. Die Wellenbänder sind mittels kammartiger, zwei- oder mehrzähliger Werkzeuge mit unterschiedlichen Zahnstärken eingestrichen. Die Zähne lagen, bedingt durch die Krümmung der Gefäßwand, nicht immer plan auf, sodass in manchen Fällen obere und untere Wellenlinien nicht vollständig ausgeführt sind (z. B. *Taf. 1: 1,12*; *3: 38*). Die Böden sind zumeist etwas eingezogen (z. B. *Taf. 5: 68,72*), manchmal auch eben (z. B. *Taf. 5: 75*). Bodenmarken finden sich auf den Bodenfragmenten *Taf. 5: 64* (einfaches, vierspeichiges Radkreuz) und *Taf. 5: 63* (kompliziertes gleicharmiges Kreuz). Vier Bodenstücke zeigen den Abdruck eines Achsenzapfens (*Taf. 5: 67,74-75*; *6: 76*). Sie entsprechen dem Typ B nach Losert ("eingedrückter Abdruck von einer etwas vorstehenden Achse")<sup>75</sup> und be-

<sup>68</sup> Zu hölzernem Tischgeschirr siehe etwa Schmidt-Thomé 1986, 129 ff.; an Holzscheiben als einfaches Mittel einer Abdeckung denkt Endres (Spätmittelalter; Endres 1995, 284 Anm. 25).

<sup>69</sup> Schalen entsprechen formal weitgehend den Schüsseln, stellen aber deren Kleinform dar. Als Unterscheidungskriterium zur Schüssel würde sich jedoch auch wie zum Teil in der prähistorischen Forschung die Stellung des Randes anbieten. Behältnisse mit geradem oder eingezogenem Rand könnten dementsprechend als Schalen gelten.

<sup>70</sup> Unter einer Schüssel werden hier weitmündige Gefäße verstanden, deren größte Breite die Höhe übertrifft.

<sup>71</sup> Der Beginn des Frühmittelalters in der Steiermark wird an dieser Stelle etwa mit Anfang des 7. Jahrhunderts angesetzt, als mit dem ersten Auftreten slawischer Bevölkerungsgruppen im Ostalpenraum (Ende des 6. Jahrhunderts) die spätantike, in vielerlei Hinsicht noch romanisch geprägte Kultur (zirka 5./6. Jahrhundert) ihr Ende fand. Als obere zeitliche Grenze wird hier in etwa die Mitte des 11. Jahrhunderts angenommen. Aus Sicht der Keramikentwicklung kann beim derzeitigen Forschungsstand unterstützend angeführt werden, dass der typisch frühmittelalterliche, einfache, kantig und zumeist schräg abgestrichene Rand erst im 11. Jahrhundert (spätestens aber in der 1. Hälfte des 12. Jahrhunderts) allmählich anderen Randformen weicht.

<sup>72</sup> Dies gilt etwa auch für die Randfragmente *Taf. 4: 59,60*.

<sup>73</sup> Grundsätzlich ist natürlich auch jedes Vorratsgefäß ein Topf.

<sup>74</sup> Zuletzt hat sich Szóke mit dem Verbreitungsgebiet dieser Verzierungsform in spätawarischer und karolingischer Zeit beschäftigt (Szóke 1992b, 139 ff.). Kammstich ist auch noch auf Graphittonkeramik des 10.-12. Jahrhunderts bekannt (z. B. Felgenhauer-Schmiedt 2000, Abb. 24-26; Nekuda 1986 1987, Abb. 8: k; 9: a, k; 10: b; 15: a; 17: h). In der Steiermark war mittelalterlicher Kammstich bislang nur auf Grabkeramik belegt (Peggau, Bezirk Graz-Umgebung, Grab 4 b/87, um 800; Grötsch, Bezirk Leibnitz, Grab 42, um 800; für die Einsichtnahme in das Fundmaterial danke ich Dr. D. Kramer, LMJ RUF). Kammstich findet sich in Oberfranken auch auf Warenarten germanisch-frühdeutscher Herkunft (Warenarten 2 a und 3.2, Losert 1993, 56).

<sup>75</sup> Losert 1993, 50.

zeugen die Herstellung auf einer zumindest drehbaren Unterlage. Die Achsabdrücke belegen, dass keine Zwischenscheibe verwendet wurde - Losert zufolge ein Umstand, der fast ausschließlich mit slawischer Keramik zu verknüpfen ist<sup>76</sup>. Auch für Ciglencečki ist bei Keramik mit Achsabdrücken auf Bodenstücken eine Verbindung zu einem slawischen Ethnikum gegeben<sup>77</sup>. Aus gut befundeten spätantiken Fundzusammenhängen des Ostalpenraumes sind derartige Achsabdrücke nicht bekannt<sup>78</sup>. Sehr wohl sind Achsabdrücke aber im oberen Donauraum auf der spätantiken "Horreum-Keramik" nachgewiesen<sup>79</sup>.

Auf dem Wandfragment *Taf. 2: 16* ist ein Textilabdruck mit den Ausmaßen von etwa 0,5 x 1 cm zu erkennen. Mit ziemlicher Sicherheit handelt es sich dabei um ein Gewebe in einfacher Leinenbindung, wie es etwa bei Hundt<sup>80</sup> abgebildet ist.

Die Masse der Keramik ist frühmittelalterlichem Töpferschaffen entsprungen, darauf weist schon der in der Mehrzahl einfach ausladende, häufig kantig und schräg abgestrichene Rand hin. Diese für die frühmittelalterliche Steiermark signifikante Randgestaltung ist noch bis ins 11. Jahrhundert nachweisbar, vermutlich ist sie sogar noch bis in die Mitte des 12. Jahrhunderts anzutreffen, ehe sie von anderen Randformen, den Leistenrändern, endgültig abgelöst wird<sup>81</sup>. Das Wellenband wiederum, das vorherrschende Ornament auf den Deutschfeistritzer Scherben, stellt auch in der Steiermark das Hauptdekormotiv auf frühmittelalterlicher Keramik dar<sup>82</sup>. Diese Verzierungsart lässt sich in

der Steiermark bis in das 11. Jahrhundert verfolgen<sup>83</sup>, nur vereinzelt findet sie sich auch noch im fortgeschrittenen Mittelalter und in der Neuzeit<sup>84</sup>. Im Großen und Ganzen dürfte es sich also um ein Verzierungselement handeln, das repräsentativ für Keramik bis etwa um die Jahrtausendwende ist. Wellenlinien - einzeln, mehrfach übereinander oder auch in Verbindung mit diversen anderen Motiven - waren ebenfalls eine bereits im Frühmittelalter gängige Art der Verzierung, das aber anders als das Wellenbandornament über Jahrhunderte hinweg aktuell blieb<sup>85</sup>. Vor allem im Hochmittelalter waren sie als Dekormotiv sehr beliebt, sodass man oft geneigt ist, entsprechend verzierte Keramik tendenziell jünger zu datieren (zirka 10.-12. Jahrhundert)<sup>86</sup>. Dasselbe gilt auch für eine Verzierung mit einzelnen Horizontalrillen. Zwar kommt diese auch schon im Frühmittelalter vor<sup>87</sup>, meist sind aber die Horizontalrillen zu Rillenbändern zusammengefasst (oftmals in Kombination mit Wellenbändern) und mittels eines kammartigen Geräts auf dem Gefäß eingebracht. Als alleiniges Dekormotiv (später auch in Form der Drehriefe) legen sie aber meist einen jüngeren Datierungsansatz nahe.

#### 4.1.2 Technische Keramik

An technischer Keramik liegen drei laibförmige Webstuhlgewichtsfragmente (*Taf. 8: 128,130-131*), ein scheibenförmiges Webstuhlgewichtsfragment

<sup>76</sup> Losert 1993, 50.

<sup>77</sup> Ciglencečki 2000, 68.

<sup>78</sup> Ciglencečki, Strmčnik Gulič 2002, 72.

<sup>79</sup> Gattringer, Günwald 1981, zum Beispiel Abb. 2: 1-4.

<sup>80</sup> Hundt 1977, 140, Textabb. 2 a.

<sup>81</sup> Lehner 2003.

<sup>82</sup> So wie auch im Südostalpenraum: siehe dazu M. Guštin (Hrsg.), *Zgodnji Slovani. Zgodnjesrednjeveška lončenina na obrobju vzhodnih Alp/Die frühen Slawen. Frühmittelalterliche Keramik am Rand der Ostalpen*, Ljubljana 2002.

<sup>83</sup> Gesichert datierte frühhoch- bis hochmittelalterliche Befunde mit Wellenbandkeramik liegen aus der Steiermark bislang kaum vor. Zu einem Grubenhaus vom Grazer Hauptplatz mit wellenbandverzierter Keramik des 11. Jahrhunderts zuletzt Lehner 2002, 292 ff.

<sup>84</sup> Dann aber zumeist nur mehr auf Sondertypen, so etwa auf einem Flachdeckel (?) von Glojach (Bezirk Feldbach, 13./14. Jhdt., Lehner 2003) oder auf einer Feuerstülpe von der Motte Alt-Hollenegg, Bezirk Deutschlandsberg (Gutjahr, Tiefengraber 2003, Abb. 34). Wellenbandverzierung zeigt auch ein Stangenbecher von der Ruine Karlsberg bei Laudenbach in Franken (Hauser 1984, Abb. 46: 7; 15./16. Jahrhundert). Zu einem münzdatiertem Gefäß mit Wellenband aus Městečko Trnávka siehe Nekuda 1986-1987, Abb. 2: g (Anfang des 13. Jahrhunderts).

<sup>85</sup> Wellenlinien sind in der Steiermark auf Töpfen im frühmittelalterlichen Grabzusammenhang bekannt (Grab 4 von Trofaiach, Bezirk Leoben, Ende 8. Jahrhundert, Gutjahr 2000, Taf. 3: 9 und Abb. 16) und aus dem Gräberfeld von Grötsch, Bezirk Leibnitz (für die Einsichtnahme sei Dr. D. Kramer, LMJ RUF gedankt), sowie aus dem Gräberfeld von Proleb (um 800, Szameit 1992, Taf. 10: 1); zu einem Scherben vom Deutschfeistritzer Kirchberg mit Wellenlinie aus dem 9. Jahrhundert siehe Taf. 1: 5. Aus Kärnten finden sich Wellenlinien etwa auf Töpfen aus Rosenheim bei Baldramsdorf und Puppitsch bei St. Veit (Gleirscher 2000, Abb. 125 und 128).

<sup>86</sup> Vgl. Lehner 2003 (vor allem keramische Stufe MA I, zweite Hälfte 11. Jahrhundert bis um 1250; für Oberfranken siehe Losert 1993, 55 f).

<sup>87</sup> Vgl. etwa Tomičič 2002, S. 131, Nr. 7 (Prelog-Cirkovljan/Kroatien). Guštin, Tiefengraber 2002, Abb. 13: 6 (Nova tabla bei Murska Sobota/Slowenien).

(Taf. 8: 129) und eine Scheibenwirtel (Taf. 9: 132) vor. Sie sind durchwegs unter Mischatmosphäre (Keramikart 3) gebrannt.

#### 4.1.3 Herstellungstechnik und Herstellungsspuren

Unter dem Gesichtspunkt der Herstellungstechnik<sup>88</sup> betrachtet, können im Keramikmaterial vom Deutschfeistritzer Kirchberg zumindest drei technologische Klassen unterschieden werden, wobei ausschließlich freihandgeformte Keramik nicht belegt ist.

Es handelt sich dabei zunächst um Gefäße, die aller Wahrscheinlichkeit nach mittels Tonwülsten beziehungsweise Tonstreifen in Aufwulsttechnik<sup>89</sup> von Hand aufgebaut wurden und deren Außen- und Innenwände dann unter Zuhilfenahme einer drehbaren Unterlage<sup>90</sup> teilweise nur recht grob verstrichen oder verwischt wurden<sup>91</sup>. Als formende Hilfsmittel für die nachbehandelten Ränder und Halspartien werden meist Formhölzer, Glättstäbe oder Lappen genannt<sup>92</sup>. Einen Hinweis auf diese Art der Bearbeitung geben dünne bis feine, annähernd parallele, horizontale Tongrate unterschiedlichen quantitativen Ausmaßes auf der Außen- und In-

nenseite der Rand-/Halspartie. Sie finden sich entweder auf den Randsaum beschränkt oder reichen bis zum oder knapp über den Rand-/Halsumbruch, umfassen also zirka das erste Drittel des Gefäßes. Keramikbehältnisse dieser technologischen Entwicklungsstufe werden in der Literatur meist mit "am Rand nachgedreht" bezeichnet<sup>93</sup>. Auf der Innenseite zeigen sich zum Teil sehr kräftige vertikale beziehungsweise ungeordnete Spuren des Verschmierens der Innenwandung mit den Fingern oder mit einem Hilfsmittel<sup>94</sup>. Dieser ersten Klasse können zum Beispiel die Scherben Taf. 1: 9,14; 2: 30; 3: 33-34, 37; 7: 95 zugerechnet werden<sup>95</sup>. Vereinzelt sind im Halsbereich schräge Riefen zu erkennen, die vermutlich von einem Modellierwerkzeug herrühren (z. B. Taf. 3: 32; 4: 52).

Daneben existieren aber auch Rand-, Wand- und Bodenfragmente, die bereits den Einsatz einer handgetriebenen Töpferscheibe<sup>96</sup> nahe legen (Klasse 2). Diese Gefäße, zwar noch in Wulsttechnik aufgebaut und auf der Wandungsinenseite mit den Fingern oder eher mit einem Werkzeug glatt verstrichen, wurden offenbar bereits auf der gesamten äußeren Wandung nachgedreht, sofern dies am fragmentarischen Erhaltungszustand feststellbar ist<sup>97</sup>. Bei zahlreichen Randfragmenten (z. B. Taf.

<sup>88</sup> Dazu allgemein Friesinger 1971-1974a, 32 ff.; Friesinger 1971-1974b, 105 ff.; Felgenhauer-Schmiedt o. J.a [1982], 35 f.; Lobbedey 1968, 11 ff., 26 ff.; Zur Problematik eines Nachweises des Herstellungsprozesses siehe insbesondere Hauser 1984, 132 ff. (mit zahlreichen Literaturangaben). Siehe dazu weiters Losert 1993; Wintergerst 1999, 28.

<sup>89</sup> Eine derartige Wulstung ist zum Beispiel noch am Randfragment Taf. 1: 14 ersichtlich. Bei dem Bodenfragment Taf. 5: 74 zeigt sich recht deutlich auf der Außenseite eine Ansatzkante, die entstehen kann, wenn der erste Tonwulst auf den Gefäßboden angelbracht wird. Eine Wulstung ebenso wie Fingerdruckmulden sind an dem Bodenfragment Taf. 5: 71 beobachtbar. Spuren der Fingernägel, die vom Verstreichen des Tonwulstes am Bodenansatz herrühren, wurden zum Beispiel am Bodenstück Taf. 6: 84 auf der Außen- und Innenseite festgestellt. Jedoch lässt sich bei den übrigen Keramikfragmenten allein durch eine makroskopische Betrachtung - auch im Bruch - nicht feststellen, ob das keramische Behältnis in Aufwulst- oder in Zonentechnik fabriziert wurde. Die allerdings an nahezu allen Scherben auf der Innenwand erkennbaren Verstreichspuren lassen aber wohl auf erstere Technik schließen. Zur Klärung dieser Fragestellung wäre eine polarisationsmikroskopische Keramikanalyse sehr hilfreich (Dellmour 1989, 17 ff., bes. 29 f. und Abb. 14). Interessante Ergebnisse derartiger naturwissenschaftlicher Untersuchungen werden bei Cech 1991, 60, und Cech 1994, 60 f., genannt.

<sup>90</sup> Z. B. in der Form eines bombierten Holzes (freundliche Mitteilung Günter Nogrased, LMJ, Restaurierwerkstätte) oder auf einer nicht achselgelagerten Holzscheibe.

<sup>91</sup> Dabei zeigen sich auf der Außenseite, gelegentlich auch an der Innenwand, feine horizontale Furchen, die davon herrühren, wenn "beim Glätten der Gefäßoberfläche kleinere Steine an die Oberfläche gebracht werden, die dann durch die Drehung und den Druck der Hand des Töpfers eine Strecke mitgezogen werden und so im feuchten Ton eine Spur hinterlassen" (Friesinger 1971-1974a, 34).

<sup>92</sup> Friesinger 1971-1974a, 34 f.; Lappen erwähnt bei Felgenhauer-Schmiedt o. J.b [1982], 37; Glättstab angeführt bei Cech 1993, 160; dazu auch Grimm 1978, 89 ff., Hauser 1984, 134. Bei der Herstellung von Keramik auf einer einfachen, drehbaren Unterlage werden aber auch einfache Hilfsmittel, wie etwa ein geeigneter Stein, Eicheln oder Kastanien, zur Formung eines sauber ausgeführten (kantig abgestrichenen) Randes ausgereicht haben. Davon konnte ich mich im Rahmen eines von Heinz Lackinger (Donnerskirchen) geleiteten Keramikworkshops auf der Alt-Burgstelle Holleneegg, Bezirk Deutschlandsberg, Steiermark, im Oktober 2001 selbst überzeugen. Zum Verstreichen mögen auch Felle (möglicherweise bei Scherben Taf. 3: 38) oder Moose gedient haben (freundliche Mitteilung von Restaurator Günter Nogrased, LMJ, Restaurierwerkstätte).

<sup>93</sup> Szameit 1989, 147; zum Beispiel Randfragment A 2, 144; dazu auch Friesinger 1971-1974a, 34 f.; demnach entsprechen in erster Linie scharfkantige beziehungsweise scharfumrandete Randprofile dieser Herstellungstechnik.

<sup>94</sup> Sehr selten, beispielsweise an den Wandstücken Taf. 2: 16-17, legen derartige Spuren die Verwendung eines Bündels aus organischem Material (etwa Strohbindel) nahe.

<sup>95</sup> In vielen Fällen ist aber nicht zweifelsfrei zu entscheiden, welche Herstellungstechnik (Klasse 1 oder 2) zugrunde lag.

<sup>96</sup> Sie stellt vornehmlich aufgrund einer besseren Lagerung der Scheibe eine technische Weiterentwicklung der drehbaren Unterlage dar (Friesinger 1971-1974a, 35).

1: 1; 3: 40,42; 4: 52) aber auch Wandstücken (z. B. *Taf. 6: 90; 7: 113*) zeigen sich - besonders bei Betrachtung unter einer Zehnfachlupe - auf der Außenseite hauchfeine, zur Standebene parallele Rillen<sup>98</sup>, die wohl mit einem Abdrehen des Gefäßkörpers auf einer handgetriebenen Töpferscheibe in Verbindung gebracht werden dürfen. In diesem Zusammenhang sei auch auf die Dünnwandigkeit mancher Fragmente, etwa der Scherben *Taf. 3: 40* und *Taf. 4: 52*, hingewiesen. Abdrücke von Achsenzapfen an den Bodenfragmenten *Taf. 5: 67, 74-75* und *Taf. 6: 76* belegen ebenfalls den Gebrauch einer Handtöpferscheibe. Auf eine gleichmäßige und schnellere Rotation der verwendeten Unterlage kann weiters über die sehr sorgfältig ausgeführten Wellenbänder mit entsprechender Neigung geschlossen werden (z. B. *Taf. 1: 1; 2: 29; 4: 51; 7: 98-99*). Zwei Bodenfragmente (*Taf. 5: 72-73*) zeigen auf der Unterseite eine erhöhte Konzentration von Sand in der Tonmasse. Dieser war ursprünglich auf der Drehscheibe aufgebracht und sollte ein Festkleben des Gefäßes auf der Scheibe verhindern.

Das zeitlich deutlich jüngere Hohldeckelfragment *Taf. 6: 81* wurde sicher auf einer schnell rotierenden, fußangetriebenen Töpferscheibe (Klasse

3) angefertigt, ebenso das schlecht erhaltene Randfragment der Schüssel *Taf. 6: 82*.

#### 4.1.4 Chronologische Stellung der Keramik (Abb. 7-9)

Auf den Forschungsstand zur Frühmittelalterkeramik beziehungsweise zur Keramik des Mittelalters in der Steiermark soll an dieser Stelle nur kurz eingegangen werden, da zu diesem Thema erst unlängst einige Überblicke gegeben wurden<sup>99</sup>. Festzuhalten bleibt nichtsdestoweniger, dass der Kenntnisstand zur mittelalterlichen und neuzeitlichen Keramik in der Steiermark immer noch zu wünschen übrig lässt, wenngleich man mittlerweile auf einige rezente Arbeiten zurückgreifen kann<sup>100</sup>. Ein gänzlich anderes Bild bietet sich hinsichtlich der Beschäftigung mit dem Keramikwesen des frühen Mittelalters (zirka 7. bis Mitte 11. Jahrhundert<sup>101</sup>). Dies gilt sowohl für den frühen, unter dem hier in etwa der Zeitraum von der slawischen Einwanderung bis zur politisch-territorialen Eingliederung an Bayern beziehungsweise an das Frankenreich (zirka 800) verstanden wird<sup>102</sup>, als auch für den

<sup>97</sup> Dabei ist es nach den von Friesinger 1971-1974a, 33 ff. angeführten Kriterien im einzelnen schwierig zu entscheiden, ob es sich um eine auf einer einfachen drehbaren Unterlage oder bereits auf einer handgetriebenen Töpferscheibe verfertigte Keramik handelt - noch dazu wo die Keramik aus Deutscherfeistritz zum überwiegenden Teil mittel-grob gemagert ist. Im Großen und Ganzen werden Gefäße, die auf einer handgetriebenen, schon gut zentrierten Töpferscheibe am ganzen Gefäßkörper gekonnt nachgedreht wurden, als eine Errungenschaft töpferischen Schaffens des 11. und 12. Jahrhunderts angesehen (Felgenhauer-Schmiedt o. J.b [1982], 37; dies. 1992, 65). Beispiele für ein Nachdrehen offensichtlich des gesamten Gefäßkörpers auf einer wenn auch oft ungenau zentrierten Töpferscheibe lassen sich aber für den österrösterreichischen Raum durchaus schon für das 8.-10. Jahrhundert nennen (siehe dazu Friesinger 1971-1974a, 35; zu einfachen Bodenmarken 36; zur Töpferscheibenarbeit siehe Keramik aus dem Haus 3 von Sommerein 9 f.; 39 f.; Abb. 17: 6, die Untertitel zu den Abbildungen der Funde aus den Häusern 1 beziehungsweise 3 und 5 sind irrtümlich vertauscht; weiters 105 ff.; bes. 106; vgl. dazu auch die Keramikfunde aus dem Gräberfeld von Gusen bei Tovornik 1985, 207 ff., mit einem zeichnerischen Vorschlag zur Rekonstruktion sowohl der Drehscheibe mit starrer, herausragender Achse als auch mit rotierender, eingezapfter Achse, Abb. 10: 1-2; dazu auch Daim 1994, 29 ff., bes. 36 ff.).

<sup>98</sup> Es ist fraglich, ob sie von Fingerpapillen oder, was wahrscheinlicher ist, von einem Werkzeug stammen. Zumindest für die Randprofilierung wurde in vielen Fällen ein Werkzeug verwendet. Nach freundlicher Auskunft von Restaurator Günter Nogrask (LMJ, Restaurierwerkstätte) wurde bei der Herstellung und Ausgestaltung von Keramik immer ein Hilfsmittel verwendet. Aufgrund der permanenten Wasserzufuhr beim Arbeitsvorgang sei es unmöglich, dass sich auf den Fingerkuppen eine Hornhaut bildet. Bei der Verwendung von etwa stark sandgemagerten Ton und in Verbindung mit einer Töpferscheibe ist dies jedenfalls vorauszusetzen.

<sup>99</sup> Trummer 1991, 5 ff.; Lehner 1999, 39 ff.; Lehner 2003; Lehner 2003a, 30 ff.; Gutjahr 2002, 146 ff.; Gutjahr, Tiefengraber 2003.

<sup>100</sup> In Auswahl: Hebert 1990, 89 ff.; Hebert 1994, 67 ff.; Hebert, Murgg 1994, 51 ff.; Hebert, Lehner 1995, 305 ff.; Trummer 1991; Trummer 1994; Trummer o. J. [2003]; Roscher 1997; Bauer, Hebert, Schachinger 1995, 73 ff.; Lehner 2002, 292 ff.; Lehner 2004, 119 ff.; Gutjahr 2003; Gutjahr, Tiefengraber 2003; Gutjahr, Tiefengraber 2004; Hebert, Kraschitzer 2004; Kaltenberger 2002, 55 ff.; Klemm, Presslinger 2002, 69 ff.

<sup>101</sup> Siehe Anm. 72. Eine der Schwierigkeiten einer feinchronologischen Gliederung der frühmittelalterlichen Keramik in der Steiermark mag in der Existenz von Subsistenzkulturen liegen, in denen aus verschiedenen Gründen (z. B. saisonale, unspezialisierte Herstellung) die Keramik über einen längeren Zeitraum nur einem geringen (oder gar keinem?) Formwandel unterworfen war. Für Diskussion und Information darüber gilt mein Dank Dr. Manfred Lehner, Graz.

<sup>102</sup> Zum gegenwärtigen Zeitpunkt liegen mit Kleinklein, Bezirk Leibnitz, Komberg, Bezirk Leibnitz, und St. Ruprecht an der Raab, Bezirk Weiz, aus der Steiermark erst drei materialreichere Fundplätze vor, für die über die Keramik ein Bezug zu einem slawischen Ethnikum gegeben ist und die in das 7. Jahrhundert zurückreichen (Gutjahr 2002, 146 ff.). Ein Hoffungsgebiet hinsichtlich des Nachweises einer Kontinuität von der Spätantike in das Frühmittelalter und somit auch frühslawischer Keramik scheinen römerzeitliche Villen und Vici darzustellen. So sind von einer römerzeitlichen villa rustica in unmittelbarer Nähe des hallstattzeitlichen Prunkgrabes Kröll-Schmiedkogel in Kleinklein, Bezirk Leibnitz, sowohl spätantike Scherben als auch zum Teil



Abb. 7: Auswahl an Keramik (Foto: G. Pachler). Oben v. links Taf. 2: 30, Taf. 4: 52; unten v. links Taf. 1: 14, Taf. 1: 12. Sl. 7: Izbor lončenine (foto: G. Pachler). Zgoraj z leve t. 2: 30, t. 4: 52; spodaj z leve t. 1: 14, t. 1: 12.



Abb. 8: Auswahl an Keramik (Foto: G. Pachler). Oben v. links Taf. 1: 9, Taf. 2: 29; unten v. links Taf. 7: 92, Taf. 1: 5. Sl. 8: Izbor lončenine (foto: G. Pachler). Zgoraj z leve t. 1: 9, t. 2: 29; spodaj z leve t. 7: 92, t. 1: 5.

späteren Abschnitt, den man mit der Verlegung der Mark- und Reichsgrenze bis an die Lafnitz und dem damit verbundenen Siedlungsausbau in der Oststeiermark zeitlich eingrenzen kann (etwa Mitte 11. Jahrhundert, Beginn der deutschen Ostsiedlung)<sup>103</sup>.

Archäologisches Quellenmaterial für das Frühmittelalter steht in der Steiermark kaum zur Verfügung, speziell wenn es sich um Siedlungskeramik oder um Keramik von frühen Burgen handelt<sup>104</sup>. Bedauerlicherweise ist die frühmittelalterliche

Keramik von der prominenten Fundstelle auf dem Wildoner Schlossberg im Bezirk Leibnitz bislang nicht einmal auszugsweise veröffentlicht<sup>105</sup>. Immerhin wird auf dem Wildoner Schlossberg mit gutem Recht der Standort der Hengistburg, Mittelpunkt der frühmittelalterlichen Karantanischen Mark und somit die Keimzelle der Steiermark, vermutet<sup>106</sup>. Gerade weil es sich ebenfalls um eine Burganlage handelte, die noch dazu nicht allzu weit von Deutschfeistritz entfernt lag, wäre das dortige keramische Fundgut für Vergleiche von

sehr frühe slawische Keramikfragmente teils aus Gruben, teils als Lesefunde bekannt (siehe dazu Gutjahr 2002, 150 f., 151 Abb. 1, Gutjahr, Roscher 2004). Aus dem Bereich des Vicus von Kalsdorf, Bez. Graz-Umgebung, sind gleichfalls frühmittelalterliche Scherben geläufig (Mitteilung Mag. Georg Tiefengraber, Graz).

<sup>103</sup> Zuletzt wurde von Verf. hinsichtlich der Keramik des Frühmittelalters eine Zweiphasengliederung vorgeschlagen (Gutjahr 2002, 146 ff.; weiterentwickelte Randformen dürften nicht vor Anfang des 8. Jahrhunderts auftreten). Die frühe Phase, deren Ende mit zirka der ersten Hälfte des 9. Jahrhunderts angenommen wurde, ist - soweit am derzeitigen Forschungsstand abzulesen - vorwiegend durch die Magerungskomponente Carbonat (vielleicht auch teilweise organische Magerung) gekennzeichnet. Eine Form der Magerung, die auf spätantik-römischer Tradition beruht und offensichtlich von den slawischen Einwanderern übernommen wurde (Szameit 1996, 321; zur Übernahme von Marmor: Ladstätter 2000, 159 ff., bes. 162). Es darf vermutet werden, dass die Carbonatmagerung mit der Zunahme bayrisch-fränkischen Einflusses allmählich ihr Ende fand. Offenbar wurden von den bayrisch-fränkischen Kolonisten, unter ihnen vermutlich auch Angehörige slawischer Ethnizität, andere Magerungsanteile (z. B. Quarz, vielleicht auch Feldspat) bevorzugt. Möglicherweise ist dies auch im Zusammenhang zu sehen mit fortschrittlicheren oder zumindest anderen Brandtechnologien, für die eine Magerung von Nöten war, die höheren Brenntemperaturen widerstand. Vielleicht stehen dahinter auch nur andere Kochverhältnisse beziehungsweise Kochgewohnheiten. Carbonat als Magerungszusatz dürfte bei einfachen Bränden in Gruben oder Herden als Flussmittel gedient haben (freundliche Mitteilung Dr. Hajnalka Herold, Wien). Allerdings ist - wie oben bereits angeführt - die Materialbasis für generalisierende Aussagen überaus gering, so daß diese nur stark hypothetischen Charakter haben können.

<sup>104</sup> Körpergräberfelder, in denen die Sitte der Keramikbeigabe üblich war, sind erst wieder ab dem letzten Viertel des 8. Jahrhunderts nachgewiesen (z. B. Proleb, Bezirk Leoben, Szameit 1992, Taf. 10:1-2; 11: 6; Trofaich, Bezirk Leoben, Gutjahr 2000, Taf. 3: 9). Besonders zahlreich wurde der Brauch der Keramikbeigabe im bislang noch unpublizierten Gräberfeld von Grötsch bei St. Nikolai im Sausal, Bezirk Leibnitz, gepflegt: 14 der 54 Gräber waren mit einem Keramikgefäß ausgestattet (siehe Vorbericht von Kramer 1981, 207). Keramikgefäße sind auch aus dem ebenfalls noch unpublizierten Gräberfeld von Peggau, Bezirk Graz-Umgebung, bekannt (Kramer 1987, 258). Insgesamt sechs Töpfe liegen nunmehr aus dem erst unlängst im Bereich der Alten Universität in Graz, Innere Stadt, entdeckten frühmittelalterlichen Gräberfeld des 8./9. Jahrhunderts vor. Die Gefäße sind unter anderem mit Wellenband- und Kammstichverzierungen versehen, ein Topf weist - für die Steiermark vorerst einzigartig - eine Stempelung in Form konzentrischer Kreise auf. Für eine erste Einsichtnahme gilt mein Dank dem Grabungsleiter Mag. Jörg Fürnholzer, Graz. Eine wissenschaftliche Bearbeitung des Gräberfeldes wird in absehbarer Zeit stattfinden. Ein Vorbericht zu den archäologischen Tätigkeiten in der Alten Universität Bericht bei Fürnholzer 2004, 19 ff.

<sup>105</sup> Kramer 1989a, 10 ff. Eine Ausnahme stellen einige früh- bis frühhochmittelalterliche Lesefunde dar (Roscher 2000, S. 738, Abb. 1056, 1057; Gutjahr, Roscher 2002, 699 f.; Gutjahr, Roscher 2002b, 729 ff.

<sup>106</sup> Kramer 1992, 41 ff. Zuletzt Frizberg 2002, 8 ff., 56 ff.



Abb. 9: Randfragment Taf. 1: 1 (Foto: G. Pachler).  
Sl. 9: Odlomek ustja t. 1: 1 (foto: G. Pachler).

großem Interesse gewesen<sup>107</sup>. Hervorgehoben werden muss jedenfalls, dass unsere systematische Kenntnis frühmittelalterlicher Keramik der Steiermark infolge des unzureichenden Forschungsstandes überaus gering ist<sup>108</sup>. Leider betrifft das nicht nur die Steiermark, sondern auch das westlich benachbarte Bundesland Kärnten<sup>109</sup> und - wenn auch in beträchtlich geringerem Ausmaß - das südlich angrenzende Slowenien<sup>110</sup>, also einen geografisch relativ weiten,

historisch aber eng zusammengehörigen Raum. Wir sind daher gezwungen, Vergleiche aus teils weit entfernten Gebieten mit nicht immer vergleichbaren historischen Entwicklungen und unterschiedlich zusammengesetzter ethnischer Bevölkerung heranzuziehen, was unterschiedlichste methodologische Probleme und Fragen der Chronologie und der Chronologiesystematik aufwirft<sup>111</sup>. Fraglich ist darüber hinaus, ob sich Siedlungskeramik so einfach mit Grabkeramik vergleichen lässt<sup>112</sup> und ob Letztere extra für die Grablegung hergestellt wurde. Zumindest was das neu entdeckte frühmittelalterliche Gräberfeld<sup>113</sup> in der Alten Universität in Graz angeht, scheint dies nicht der Fall gewesen zu sein: Alle Töpfe waren bereits benutzt, als sie ins Grab kamen. Zum Teil sind die Gefäße auch alt beschädigt, was offensichtlich im Grabritus nicht störte.

Weiters darf die sich im Frühmittelalter abzeichnende Regionalität mit der Existenz verschiedener Töpferwerkstätten und - damit verbunden - die Präsenz zahlreicher lokaler Keramikvarianten nicht unterschätzt werden<sup>114</sup>. Im Übrigen sind aus der Steiermark auch nur wenige Keramikfrag-

<sup>107</sup> Aufschlussreiches frühmittelalterliches Keramikmaterial wäre bei weiteren archäologischen Ausgrabungen sicherlich auch von der Primaresburg am Franziskanerkogel bei Maria Lankowitz, Bezirk Voitsberg, zu erwarten (vgl. dazu die wellenbandverzierte Keramik bei Trummer o. J. [2003], Taf. 74-75; Gutjahr, Roscher 2002a, 698 f.).

<sup>108</sup> Quantitativ ist die bislang publizierte Menge frühmittelalterlicher Keramikfunde wesentlich geringer als die des Mittelalters und der Neuzeit. Siehe dazu (in Auswahl) Schipper 1996, 71 ff.; Hebert 1996, 67 ff.; weiters einige Töpfe bei Szameit 1992, 823 ff.; Kramer 1988, 60, A; Kramer 1994, 37, Abb. 3; M. Kramer 1992, 8, Abb. 2: 6; 14 Keramikgefäße liegen aus dem noch unpublizierten Gräberfeld von Grötsch vor (dazu Kramer 1981, 207), zu einem Topf aus dem Gräberfeld von Trofaiach siehe Gutjahr 2000, Taf. 3: 9; Geschirrkemik des 10./11. Jahrhunderts ist aus einer mittelalterlichen Abfallgrube in Enzelsdorf, Bezirk Graz-Umgebung, bekannt (Gutjahr 2003). Sieben Scherben stammen aus einer weststeirischen Höhensiedlung (Bernhard 2002, 161 ff.). Zuletzt konnten einige früh- bis hochmittelalterliche Keramiklesefunde von der Primaresburg, Bezirk Voitsberg (Gutjahr, Roscher 2002a, 698 f.), und vom Wildoner Schlossberg, Bezirk Leibnitz, vorgelegt werden (Gutjahr, Roscher 2002, 699 f.; Gutjahr, Roscher 2002b, 729 ff.). Einige wellenbandverzierte, frühmittelalterliche Scherben vom Hoarachkogel bei Spielfeld, Bezirk Leibnitz, sind bei Kramer 1981a, Taf. 30: 7-10 abgebildet.

<sup>109</sup> Zu frühmittelalterlichen Funden aus Kärnten generell siehe etwa Dolenz 1960, 733 ff., mit der Abbildung eines Topfes aus Watzelsdorf (745 Abb. 4: 15); Dolenz 1969, 7 ff.; Mitscha-Märheim 1960, 750 ff.; Szameit 1994, 7 ff.; Gleirscher 1996, 20 ff.; Gleirscher 2000, Abb. 125 (Töpfe aus Watzelsdorf bei Völkermarkt und Puppitsch bei St. Veit); Karpf 1998, 69 ff., mit einem Töpfchen aus Töplitsch (77, Abb. 10); Karpf 1998a, 169 ff., drei Töpfchen aus dem Gräberfeld von Rosenheim, Gemeinde Baldransdorf (176, Abb. 90).

<sup>110</sup> Einen forschungsgeschichtlichen Überblick über die Aktivitäten der slowenischen Mittelalter- und Neuzeitforschung der letzten 100 Jahre bieten Guštin, Predovnik 1994, 41 ff. Unterdessen kann man aber bereits auf mehrere neuere Arbeiten zur Mittelalterkeramik zurückgreifen (Tomanič-Jevremov 1997, 107 ff.; Brišnik, Ravnikar, 1999; Predovnik 2001; Guštin 2001, 139 ff.). Bemerkenswert sind vor allem die frühmittelalterlich-slawischen Befunde und Funde der im Zuge von Autobahnbauten erfolgten Ausgrabungen von Nova tabla bei Murska Sobota (1999-2001), die unter anderem in einem Band zur Keramik des Frühmittelalters am Rand der Ostalpen vorgestellt wurden (siehe dazu Guštin 2002). Derartige Ergebnisse wären - gerade was weitere Nachweise slawischer Siedlungstätigkeit angeht - bei entsprechend angewandten Arbeitstechniken und Methoden und freilich auch gebührender Finanzierung wohl auch in der Steiermark, etwa im von Murska Sobota und dem Übermurgebiet nicht allzu weit entfernten Leibnitzer und Grazer Feld zu erwarten.

<sup>111</sup> Die für das östliche Österreich aufgestellte Behauptung Szameits 1989, 147, wonach "Aussagen zur Entwicklung und Chronologie vor allem der hochmittelalterlichen Keramik im östlichen Österreich bis zu einem gewissen Grad noch immer hypothetisch sind, da es bisher noch nicht möglich war, den Übergang von der slawisch geprägten Ware aus karolingischer und ottonischer Zeit zur frühen babenbergerzeitlichen Keramik im 10. und 11. Jahrhundert klar zu fassen", hat auch für die Steiermark, unter Berücksichtigung der bis 1192 andersgearteten Besitzgeschichte - die Steiermark fällt erst nach den Otakaren 1192 an die Babenberger -, nach wie vor ihre Gültigkeit. Derzeit ist es nicht möglich, in der Steiermark die Entwicklung der Irdenware vom 7. bis zum 11. Jahrhundert genauer zu beschreiben. Erst ab dem Hochmittelalter lichtet sich das Bild für den Mittelalterarchäologen allmählich.

<sup>112</sup> Friesinger 1971-1974b, 108.

<sup>113</sup> Vorbericht Fürnholzer 2004, 19 ff.; siehe dazu auch Anm. 105.

<sup>114</sup> Wie sie sich etwa in Südmähren zu erkennen gibt (Poláček 1994a, 243 ff.). Siehe dazu auch Müller 1995, 82.



mente<sup>115</sup> bekannt, die einen Rückschluss auf Gefäße mit aufgesetzten oder aus der Wandung geformten Leisten, Rippen oder einem abgesetzten Hals-/Schulterumbruch zulassen - möglicherweise aufgrund des unzureichenden Forschungsstandes<sup>116</sup>. Aus Süddeutschland<sup>117</sup>, Niederösterreich<sup>118</sup>, Wien<sup>119</sup>, Mähren<sup>120</sup> und Ungarn<sup>121</sup> liegen sie aus dem Frühmittelalter und dem frühen Hochmittelalter jedenfalls in großer Anzahl vor. Auffallend ist weiters, dass zum jetzigen Zeitpunkt nur wenige frühmittelalterliche Gefäße aus der Steiermark über plastische Bodenmarken verfügen. Diese Kennzeichnungen kommen lediglich auf den Böden von zumindest vier Töpfen aus dem erst jüngst ergrabenen Gräberfeld in der Alten Universität in Graz vor. Die Gefäßkeramik aus den frühmittelalterlichen Gräberfeldern der Steiermark ist ansonsten hin und wieder durch Achsenzapfeneindrücke gekennzeichnet<sup>122</sup>. Die vormals älteste mittelalterliche plastische Bodenmarke der Steiermark aus einer Siedlung - in Form eines einfachen vier speichigen Radkreuzes - rührt aus einer Abfallgrube in Enzelsdorf, Bezirk Graz-Umgebung, her<sup>123</sup>.

Das vielleicht auffälligste Randstück vom Deutschfeistritzer Schlossberg stellt *Taf. 1: 1* dar. Man kann es dem Typ 3 (Töpfe mit rillenartigem Rand) aus

dem breiten Keramikspektrum des Burgwalls "Valy" bei Mikulčice<sup>124</sup> zuweisen, der als die "jüngere Entwicklungsphase der mittelburgwallzeitlichen (800-950, „großmährischen“) Keramik" angesehen wird<sup>125</sup>. Bemerkenswert ist, dass Töpfe mit ähnlich gestalteter Randform - charakteristisch scharf eingezogener Hals und Rille am Rand - interessanterweise auch in dem frühmittelalterlichen Gräberfeld von Rabensburg, Bezirk Mistelbach in Niederösterreich, vorkommen, also in einem Gebiet, welches nur unweit von Mähren liegt (8./9. Jahrhundert)<sup>126</sup>.

Auf den ersten Blick scheinen auch die Scherben *Taf. 1: 2* (aber ohne Rille) mit dem Randstück *Taf. 1: 1* große formale Verwandtschaft zu besitzen. Zwar ist an dem Randbruchstück vom Ansatz her ebenfalls ein schlankeres, fassförmiges Gefäß auszumachen, aber es fehlt ihm die den Rand umlaufende Rille<sup>127</sup>. Auch hinsichtlich Tonbeschaffenheit und Brand unterscheidet sich *Taf. 1: 2* deutlich von *Taf. 1: 1*, das Randbruchstück zeigt eher Bezüge zum westlichen Raum. Aus der erwähnten mittelalterlichen Abfallgrube aus Enzelsdorf können ihm zwei mischbrändige Randstücke angeschlossen werden<sup>128</sup>, die unter anderem Vergleichsbeispiele aus einem Grubenhaus vom Grazer Hauptplatz<sup>129</sup> sowie aus Bamberg, Schranne, Oberfranken<sup>130</sup>, und

<sup>115</sup> Lehner 2002, Taf. 2: 306-23, 306-24 (beide 11. Jahrhundert).

<sup>116</sup> Von den Wehranlagen Alt-Hollenegg in Hollenegg, Bezirk Deutschlandsberg, und vom unweit entfernt gelegenen Turmbauerkogel bei Eibiswald liegen insgesamt drei Wandstücke vor, verziert mit einer aus der Wandung geformten flachen Leiste, die eine Wellenlinie beziehungsweise ein Wellenband trägt. Diese sind aber erst in das 13./14. Jahrhundert zu stellen (Gutjahr, Tiefengraber 2003, Taf. 11: 74; 21: 9; Gutjahr, Tiefengraber 2004, Taf. 7: 54). Mit einem Wellenband verzierte Schulter- oder Bauchleisten sind darüber hinaus dokumentiert aus dem Admonterhof in Graz (Fundamentgrabenverfüllung der ersten Stadtmauer, um 1265), aus der Sackstraße 16 in Graz (Planierschicht, vermutlich um 1300) und aus den Wehranlagen Edelsbach bei Rohr an der Raab, Bezirk Feldbach, und Obergnas, Bezirk Feldbach (beide 13./14. Jahrhundert). Freundliche Mitteilung Dr. Manfred Lehner, Graz.

<sup>117</sup> Z. B. Lobbedey 1968, Taf. 26: 17.

<sup>118</sup> Friesinger 1971-1974b, 107; Cech 1993, Taf. 6: A 94; 7: A 100; 8: A 116; Cech 1994, 56.

<sup>119</sup> Felgenhauer-Schmiedt 1992, Taf. 8; 16: 1.

<sup>120</sup> Z. B. Staňa 1994, Abb. 5: 1; Abb. 17: 8-11; Nekuda 1986-1987, Abb. 13: g.

<sup>121</sup> Z. B. Szóke 1992, Abb. 16: 7.

<sup>122</sup> Z. B. aus Peggau-Hinterberg, Bezirk Graz-Umgebung (Vorbericht bei Kramer 1987, 258), und Grötsch, Bezirk Leibnitz (Vorbericht bei Kramer 1981, 207).

<sup>123</sup> Gutjahr 2003, Taf. 3: 24 (Datierung spätes 10., zumindest aber erste Hälfte des 11. Jahrhunderts).

<sup>124</sup> Dieser Typ ist freilich auch noch von anderen Fundstätten Südmährens belegt. Zu Typ 3: "Töpfe mit rillenartigem Rand, die neben charakteristischen Randformen durch feiner gemagertes Material, einen dünnen Scherben, hartes Ausbrennen und hellere Farbtöne verbunden sind" (Poláček 1994, 212).

<sup>125</sup> Poláček 1994, 212; Abb. 3: 3. v. l., eher 9. v. l.; Poláček 1995, 148, 154; Abb. 11, 12; zweite Hälfte des 9. Jahrhunderts und nicht näher bestimmter Abschnitt des 10. Jahrhunderts. Zu klären wäre, ob in dem Randfragment der Teil eines lokal oder regional nachgemachten Topfes vorliegt oder der eines Importstückes. Die Materialbeschaffenheit des Scherbens spricht eher dafür, dass das Gefäß im Zuge weitreichender Handelsverbindungen (etwa in der Funktion als Verpackung) seinen Weg nach Deutschfeistritz gefunden hat.

<sup>126</sup> Friesinger 1975-1977, 15 ff.; Taf. 13: Grab 6; 15: Grab 14; 17: Grab 21. Vgl. dazu auch den Topf aus Grab 6 des Gräberfeldes von Windegg, Bezirk Urfahr-Umgebung, in Oberösterreich (Tovornik 1977, Textabb. 3: 10).

<sup>127</sup> Der Typ 3 ist an und für sich durch eher schlankere, fassförmige Gefäßformen charakterisiert (siehe etwa Poláček 1994, Abb. 3: 3 (Ausnahmen Abb. 3: 2. v. l. und 7. v. l.)).

<sup>128</sup> Gutjahr 2003, Taf. 1: 1-2. (Datierung spätes 10., zumindest aber erste Hälfte des 11. Jahrhunderts).

<sup>129</sup> Lehner 2002, Taf. 2: 306-10 (erste Hälfte oder Mitte des 11. Jahrhunderts). Für die Möglichkeit zur Einsichtnahme in das Keramikmaterial gilt mein Dank Dr. M. Lehner, Graz.

<sup>130</sup> Losert 1993, Taf. 48: 9 (Warenart 2 b.2, 10.-12. Jahrhundert).

aus der frühmittelalterlichen Siedlung von Zuchering bei Ingolstadt<sup>131</sup> kennen. Man wird daher die Gefäßscherben *Taf. 1: 2* analog zur Datierung des Keramikmaterials aus der Enzelsdorfer Abfallgrube dem späten 10. oder dem frühen 11. Jahrhundert zuordnen können. Die etwas verdickten und etwas konkaven trichterförmigen Randformen *Taf. 1: 3-5* können mit Randfragmenten von Töpfen aus einem Erdkeller in Kelheim, Landkreis Kelheim in Niederbayern, in Beziehung gebracht werden (9. Jahrhundert)<sup>132</sup>, ebenso mit einem Topfrand aus Regensburg, Südostecke der Stadtmauer (Oberpfalz)<sup>133</sup>. Das Randstück *Taf. 1: 6* mit etwas verdickter unterer Lippe findet Gegenstücke sowohl in einem frühmittelalterlichen Randfragment aus Forchheim, Oberfranken<sup>134</sup>, als auch in einem Randstück vom Wildoner Schlossberg<sup>135</sup>. Über die Art der Verzierung - ein sehr seicht eingeritztes, flaches Wellenband - lässt sich dem Wildoner Stück ein weiteres Randfragment vom Kirchberg bei Deutschfeistritz zur Seite stellen (*Taf. 1: 7*). Eine vergleichbare Randgestaltung mit unterer verdickter Lippe zu *Taf. 1: 6* weist weiters der kleine Topf *Taf. 1: 8* auf, womit ebenfalls eine Datierung zumindest ins 9. Jahrhundert gesichert erscheint. Das Randbruchstück *Taf. 1: 9* eines stark bauchigen kleinen Topfes besitzt sowohl in der Gefäßform als auch im Randprofil eine gute Entsprechung in

einem Topf aus Ehingen am Hesselberg (8./9. Jahrhundert)<sup>136</sup>. Von der Randform her sind die Scherben *Taf. 1: 10* sehr ähnlich, denen bezüglich Ton das Fragment *Taf. 1: 11* anzuschließen ist. Ebenso wird man für den kleinen bauchigen wellenbandverzierten Topf *Taf. 1: 12* eine Zeitstellung in das 9., wenigstens aber 10. Jahrhundert erwägen können. Für den kleinen Topf *Taf. 1: 13* liegen nahezu identische Randformen von der Wüstung Schlammersdorf, Oberfranken, vor<sup>137</sup>. Der Topf *Taf. 1: 14* kennt gleichfalls eine Parallele in Schlammersdorf<sup>138</sup>. Beide Gefäße lassen sich problemlos in das 8. und 9. Jahrhundert einfügen. Recht gute Übereinstimmungen der Gefäßformen sind auch im Gebiet um die Zalavárer Burginsel vorhanden, vor allem was das keramische Fundgut aus den Fundstellen an der Borjüällá-Insel anlangt (9./10. Jahrhundert)<sup>139</sup>. Ein Ornament in Form horizontaler, unregelmäßig gezogener Rillen ist zum Beispiel auf den Deutschfeistritz Scherben *Taf. 2: 15-20* angebracht<sup>140</sup>. Als Analogien, aber mit teils deutlich straffer eingeritzten Rillen bieten sich Rand- und Wandfragmente vom Turmberg zu Kasendorf<sup>141</sup> und aus der Siedlung von Zuchering bei Ingolstadt<sup>142</sup> an.

Die Wandstücke *Taf. 2: 21-26* mit flächig angelegtem Dekor aus schmalen und engständigen Horizontalrillen<sup>143</sup> zeigen am ehesten einen Bezug zur Kammstrichware vom sogenannten Typ Burg-

<sup>131</sup> Weid 2000, Taf. 7: 2 (Gruppe 4, 2), 10./11. Jahrhundert; Taf. 24: 8 (Gruppe 4, 2).

<sup>132</sup> Engelhardt 1980, Abb. 11, vor allem 10, 11. Auf S. 285 wird die Anlage des Erdkellers in der ersten Hälfte des 9. Jahrhunderts angenommen.

<sup>133</sup> Abgebildet bei Dannheimer 1973, Taf. 1: 1, siehe auch Beilage 2 und Wintergerst 1995, Taf. 1: 9. Dannheimer datiert den Scherben in die Zeit vor 916 (Dannheimer 1973, 13, "vor der Anlage des Arnulfgrabens"). Vgl. dazu das Randstück eines Topfes aus der Ausgrabung Lederergasse 1 in Regensburg (Wintergerst 1999, Taf. 50: 8, Materialgruppe 3 b, 9./10. bis 11./12. Jahrhundert).

<sup>134</sup> Losert 1993, Taf. 126: 6 (Warenart 2 a.2, unverziert, vor zirka 900).

<sup>135</sup> Gutjahr, Roscher 2002, S. 699, Abb. 649 (sehr seicht eingeritztes, flaches Wellenband).

<sup>136</sup> Koch 1993, 119, Abb. 1. Einen sehr guten Vergleich bietet auch ein unverzierter Topf aus der Wüstung Schlammersdorf (Losert 1993, Taf. 263: 7, Warenart 2 a.2, aufgrund der Warenart wohl zumindest vor 1000).

<sup>137</sup> Losert 1993, Taf. 261: 5 (Warenart 1 b/2 a.2); 265/1-2 (Warenart 2 a.2, aufgrund der Warenart wohl zumindest vor 1000).

<sup>138</sup> Losert 1993, Taf. 240: 5 (Warenart 2 a.2, aufgrund der Warenart wohl zumindest vor 1000), ähnlich auch Taf. 270: 8 (Warenart 2 a/b.2).

<sup>139</sup> Müller 1995, Taf. 3-9; zum Beispiel Taf. 4: 2; 9: 4, vor allem aber Taf. 7: 15 (erste Hälfte 10. Jahrhundert, möglicherweise auch älter) im Vergleich mit Taf. 1: 10. Auch die gedrunen bauchigen Gefäßformen von der Borjüälláinsel (z. B. Taf. 6: 14; 9: 1,3) finden sich im Deutschfeistritz Fundgut (z. B. Taf. 3: 32,38,40). Die an der Borjüälláinsel entdeckte Fundstelle wird von Szöke 1991, 11 f. als Sitz des in der *Conversio* c. 11 u.13, ed. Wolfram 1979, 52-53 und 56-57, genannten Slawen Wittimar/Witemir angesehen.

<sup>140</sup> Vergleichbar wäre auch ein Randstück aus Zalavár (Sós 1963, Taf. 74: 2, 11. Jahrhundert), weiters kann etwa auch auf Beispiele verwiesen werden aus Garabonc-Ófalu I (Objekt 17/1, Szöke 1992a, Taf. 39: 3, 860-880), Alsórajk-Határi tábla (Grab 17, Szöke 1996, Taf. 24: 4, zweite Hälfte 9. Jahrhundert) oder Börzönce-Temetői dűlő (Szöke 1996a, Taf. 58 und 59, Arpadenzeit, 11.-13. Jahrhundert). Jedenfalls können, historisch und geografisch betrachtet, Kontakte mit den östlichen Nachbarn (Awaren, Slawen, Ungarn) nicht ausgeschlossen werden. Die Vergesellschaftung mit ansonsten deutlich westlichen Keramikformen am Kirchberg lässt aber auch für diese Exemplare eher an eine Anbindung an diesen Raum denken. Besondere Beachtung verdient freilich - schon allein aufgrund der geografischen Nähe - ein Topffragment aus Nova tabla bei Murska Sobota, Slowenien (Guštin, Tiefengraber 2002, aus Grube SO 36, Abb. 13: 6 und Fototaf. 3: 2, Horizont Murska Sobota 2, 8./9. Jahrhundert).

<sup>141</sup> Losert 1993, Taf. 192-193, bes. Taf. 192: 16; 193: 13 (Warenart 2 b.2, 10.-12. Jahrhundert).

<sup>142</sup> Weid 2000, z. B. Taf. 7: 1 (Gruppe 5, 2, 9./10. Jahrhundert); 11: 11 (Gruppe 6, 1, 9./10. Jahrhundert); 18: 5 (Gruppe 5, 3, 9./10. Jahrhundert).

<sup>143</sup> Vermutlich können hier - soweit anhand der Fragmentierung entscheidbar - auch noch die Fragmente Taf. 7: 112 und 8: 116 angeführt werden.

heim (Burgheimer Ware)<sup>144</sup>. Sollte dies wirklich der Fall sein, würden diese Stücke zu den ältesten Vertretern frühmittelalterlicher Keramik vom Deutschfeistritzer Kirchberg zählen<sup>145</sup>. Vermutlich wären sie dann - unter Bedachtnahme auf die historische Entwicklung in der Steiermark - der dritten Untergruppe von Hübener und Lobbedey, die in das 8./9. Jahrhundert gestellt wird, zuzuordnen<sup>146</sup>. Eine gleichartige Verzierung ist jedoch auch auf mehreren Wandfragmenten aus Zalavár anzutreffen, die von Sós ins 9./10. Jahrhundert gesetzt werden<sup>147</sup>. Horizontale, engständige Linien, die die gesamte Oberfläche überziehen, sind weiters - geografisch nicht allzu weit entfernt - auf einem Randbruchstück des 9. Jahrhunderts aus Nova tabla bei Murska Sobota, Slowenien, dokumentiert<sup>148</sup>. Angesichts der Tatsache, dass flächiger Kammstrichdekor, der stark an die oben angeführte Motivik erinnert, in der Spätantike im Arbeitsraum eine gängige Oberflächengestaltung darstellte, ist bei den oben angeführten Deutschfeistritzer Beispielen auch eine authochthone, auf spätantik-romanischen Traditionen basierende Entstehung zumindest zu überlegen. Die Profilverführung der Keramikstücke *Taf. 2: 27-29* ähnelt dem Randtyp 6 von Losert, besonders 6 c ("weit ausladende Ränder mit verschiedenen Kehlungen und schräg nach außen weisender Randleiste"), wobei *Taf. 2: 27* mit senkrechter Randleiste auch der Randprofilform 6 d nahe steht<sup>149</sup>. Losert zufolge waren derartige Profile während des 11. und 12. Jahrhunderts besonders stark vertreten, sie sind aber auch schon aus Befunden des 10. Jahrhunderts belegt (Dom zu Bamberg)<sup>150</sup>. Losert vermutet weiters, dass "Gefäße mit entsprechenden Rändern in Bamberg oder

im näheren Umland gefertigt" wurden. Die Randform führt vor allem "bei schräg nach innen weisender Randleiste [...] und entsprechender Kehlung der Randleiste" bereits zu den Karniesrändern über. Dieses Bild vermittelt etwa der Vergleich von Form 6 e mit den Randprofilformen von 9<sup>151</sup>. Innerhalb der oben angeführten Zeitstellung möchte man das Randstück *Taf. 2: 29* auch in Anbetracht der Wellenbandverzierung noch ins 10. Jahrhundert setzen, ins 10./11. Jahrhundert gehört sicherlich auch noch *Taf. 2: 28*, etwas jünger ist wohl das Randstück *Taf. 2: 27* zu datieren. Für das Randstück *Taf. 2: 28* bietet sich als Vergleich auch ein Topffragment aus Nagykanizsa, Práter-Hügel, Botanischer Garten, an (zweite Hälfte des 9. Jahrhunderts bis erste Hälfte des 10. Jahrhunderts)<sup>152</sup>.

Im Bereich des 8. bis 10. Jahrhunderts bewegen sich wegen der Randform, der Verzierung, des Tons und der Machart wohl ebenfalls die Randfragmente *Taf. 2: 30* (mit für die Steiermark altertümlicher Kammstichverzierung),<sup>31</sup>; *3: 32-36*<sup>153</sup> und das Wandbruchstück *Taf. 6: 90*. Eine genauere Datierung ist zum gegenwärtigen Zeitpunkt nicht möglich. Der kleine Topf *Taf. 3: 41* mit abgerundetem Rand könnte typologisch durchaus noch in das 8. Jahrhundert datieren<sup>154</sup>. Für den Randscherben *Taf. 3: 42* bietet sich, vor allem was den Bauchansatz anlangt, ein Randstück aus dem Reinerhof in Graz zum Vergleich an<sup>155</sup>. Dieses wird dort über eine Randformparallele von der Reichsburg Cham, Oberpfalz<sup>156</sup>, (historisch begründet) erst in das 12. Jahrhundert gestellt. Große Ähnlichkeit besteht, sowohl was Randform als auch den Bauchansatz betrifft, mit einem Topfrand aus Regensburg, Oberpfalz (Südostecke der Stadtmauer), der sicher-

<sup>144</sup> Krämer 1951-1952, 200 ff.

<sup>145</sup> Beispielsweise aus Zuchering (Weid 2000, z. B. *Taf. 2: 8; 4: 15*, jeweils Gruppe 2, 1; 5: 9, Gruppe 2, 2) und Zolling (Dannheimer 1974, Abb. 7-8).

<sup>146</sup> Hübener, Lobbedey 1964, 88 ff. Leider sind zu diesen Wandfragmenten keine Ränder erhalten, die eine genauere typologische und chronologische Ansprache ermöglicht hätten (siehe Weid 2000, 53 ff.).

<sup>147</sup> Sós 1963, *Taf. 58: 13; 64: 25-27* (Totenschmausstätte zu Grab 154, 10. Jahrhundert); *67: 10* (Totenschmausstätte zu Grab 272, 10. Jahrhundert). Vgl. etwa auch den Randscherben *Taf. 3: 40* - vom Ton her ist das Wandstück *Taf. 7: 97* nahezu identisch - mit *Taf. 78: 4* (9./10. Jahrhundert). Die Bevölkerung von Zalavár wird nach Sós vorwiegend von westslawischen Gruppen gebildet. "Das Übergewicht des slawischen Elements im Zentrum des Pribina-Besitzes und in seiner Umgebung schließt natürlich die Anwesenheit bayerischer Siedler nicht aus. Diese Siedlungen dürften aber nicht so bedeutend gewesen sein." (Sós 1963, 116). Ein wirklich objektiver Vergleich ist ausschließlich durch Autopsie der jeweiligen Vergleichsstücke gegeben - und dies gilt nicht nur für die hier angeführte Keramik aus Westungarn.

<sup>148</sup> Guštin, Tiefengraber 2002, aus Grube SO 46, Abb. 10: 5 und Fototaf. 3: 3, Horizont Murska Sobota 2 b, 9. Jahrhundert. Kammstrichornamentik findet sich auf Keramikfragmenten aus den frühmittelalterlichen Gebäuden 5 und 6.

<sup>149</sup> Losert 1993, Abb. 6.

<sup>150</sup> Losert 1993, 46 f.

<sup>151</sup> Losert 1993, Abb. 6.

<sup>152</sup> Szóke 1992, Abb. 16: 5.

<sup>153</sup> Bezüglich Ton kann dem Randstück *Taf. 3: 34* das Wandfragment *Taf. 7: 104* angefügt werden.

<sup>154</sup> Das Randprofil entspricht am ehesten einem Typ zwischen den Formen 1 a und 1 c von Losert (Losert 1993, Abb. 6).

<sup>155</sup> Roscher 1997, *Taf. 24: 201*.

<sup>156</sup> Dannheimer 1973, *Taf. 12: 1*; das Randfragment wird von Dannheimer allerdings verglichen mit einer Randform aus Regensburg (*Taf. 1: 1*) und eine Zeitstellung vor das 11. Jahrhundert für möglich gehalten.

lich noch in das frühe 11. Jahrhundert datiert werden kann<sup>157</sup>. Westlicher Provenienz ist wohl die Verzierung mittels drei Reihen von annähernd quadratischen Einstichen, mit der wahrscheinlich ein Rollrädchendekor nachgestellt werden sollte<sup>158</sup>. Die Randprofilierung von *Taf. 3: 43* mit etwas verdickter unterer Lippe ist - mit Vorbehalt - vergleichbar mit einer Randform, wie sie vom "Burgstall" am Hohen Bogen in Niederbayern bekannt ist. Für dieses Fundmaterial erschließt Dannheimer einen terminus ante quem 1198, den er zeitlich allerdings sehr weit gegriffen sehen möchte, nämlich bis tief in das 11. Jahrhundert<sup>159</sup>. Als "eine Form, die zu den eigentlichen Kragenrandbildungen überleitet"<sup>160</sup>, versteht Dannheimer Scherben (z. B. aus Cham, Oberpfalz), die er in das 11. Jahrhundert setzt<sup>161</sup> und die dem Deutschfeistritzer Stück *Taf. 3: 44* gleichkommen. An die Randform von *Taf. 3: 44* erinnern entfernt in der Profildführung weiters Töpfe vom Burgberg zu Burgkunstadt<sup>162</sup> und vom Ostplateau der Giechburg, Oberfranken<sup>163</sup>, gut zur Seite zu stellen ist ein Randstück aus Regensburg<sup>164</sup>. Die sich in Form und Verzierung nahe stehenden Randfragmente *Taf. 3: 45; 4: 46-47* mit etwas abgerundeter oberer Lippe und nahezu zylindrischer Halszone haben am ehesten Analogien im Keramikmaterial des 11. Jahrhunderts von der Reichs-

burg Cham ("Schwedenschanze" am Galgenberg bei Cham)<sup>165</sup>. Die annähernd zylindrische Halszone teilen die Scherben, vor allem *Taf. 4: 46*, auch mit einem Randstück aus der Ausgrabung in der Lederergasse 1 in Regensburg<sup>166</sup>. Die eckig ausladende und schräg abgestrichene Randform des Scherbens *Taf. 4: 48* findet eine Entsprechung im Keramikfundus von der Wüstung Schlammersdorf, Oberfranken<sup>167</sup>. Eine Randgestaltung ähnlicher Art ist auch von Töpfen aus den Grabungen im Bamberger Dom<sup>168</sup> und aus Zuchering bei Ingolstadt<sup>169</sup> bekannt. Das Randstück *Taf. 4: 49* zeigt zumindest in dem spitzen, markanten Rand-/Schulterumbruch eine Gemeinsamkeit mit einem Randfragment aus Bamberg, Schranne<sup>170</sup>. Hier lässt sich auch der Scherben *Taf. 4: 50* anfügen, dessen Rand-/Schulterumbruch auf der Innenseite gleichermaßen scharfkantig abgestrichen ist. Als Vergleiche für den nur wenig gerundet ausbiegenden, auf der Unterseite etwas ausgezipfelten Topfrand *Taf. 4: 51* kommen Scherben aus der von Wintergerst erschlossenen Materialgruppe 3 c der Ausgrabung Lederergasse 1 in Regensburg in Betracht. Die Gefäße dort sind aber bauchiger ausgeführt als unser Stück, eine Verzierung mit Wellenband fehlt<sup>171</sup>. Für die Scherben *Taf. 4: 52,54-56*, denen keine Vergleichsbeispiele zugeordnet werden konnten, er-

<sup>157</sup> Dannheimer 1973, Taf. 6: 1. Für das Keramikmaterial aus Regensburg gilt ein chronologischer Ansatz vor 1300. Die Scherben von Taf. 6 stammen aus "Aufhöhungsschichten im Mauervorgelände", diese Anschüttungen enthielten "teilweise erheblich ältere Siedlungsniederschläge". Das Randfragment Taf. 6: 1 kann daher durchaus bereits in das 11., möglicherweise sogar 10. Jahrhundert gehören. Vgl. dazu auch Wintergerst 1999, Taf. 87: 8, Materialgruppe 5, 10.-12. Jahrhundert.

<sup>158</sup> Echte Rädchenverzierung ist in der Steiermark sporadisch ab dem 12. Jahrhundert nachzuweisen (Lehner 2003, vor allem keramische Stufe MA III, 15. Jahrhundert bis 1520/30; Beispiel des 12. Jahrhunderts vom Wildoner Schlossberg bei Gutjahr, Roscher 2002b, S. 732, Abb. 748, frühe Beispiele bei Lehner 2002, Taf. 2: 306-16, 306-17, 306-18). Zu Herkunft und Verbreitung der Rollrädchenverzierung siehe etwa Lobbedey 1968, 33 ff. (Rollstempelverzierung auf der grauen, geriefen oberrheinischen Drehscheibenware ab dem späten 11. und beginnenden 12. Jahrhundert, 35 f.), 80 ff.; Felgenhauer-Schmiedt 1977, 237 f. (am Hausberg zu Gaiselberg ab Horizont I, zweite Hälfte 12. Jahrhundert) sowie Stoll 1993, 55 f.

<sup>159</sup> Dannheimer 1973, 23; Taf. 16: 7; so auch Lobbedey 1968, 138 f.

<sup>160</sup> Dannheimer 1973, 16, dazu auch 19.

<sup>161</sup> Dannheimer 1973, Taf. 8: 5-6,9-11; Vergleichsstück Taf. 8: 5; siehe auch Keramikübersicht auf Beilage 2. Formal über den horizontal ausladenden Rand und die stark gerundete Rand-/Halsbildung durchaus mit Taf. 3: 44 verwandte Stücke, wenn auch kaum unterschritten und dickwandiger, liegen vom Schlossbergplatz in Graz vor (Roscher 1997, zum Beispiel Taf. 45: 497). Diese lassen sich ihrerseits mit Randtypen des 11. Jahrhunderts aus Cham in Beziehung setzen (z. B. Dannheimer 1973, Taf. 7: 3).

<sup>162</sup> Losert 1993, Taf. 84: 11 (Warenart 2 b.2, 10.-12. Jahrhundert).

<sup>163</sup> Losert 1993, 136, Taf. 139: 5 (anhand der Warenart 2 b/3.2 wohl 11.-12. Jahrhundert, da die Lesefunde in das 11.-13. Jahrhundert datiert werden).

<sup>164</sup> Wintergerst 1999, Taf. 61: 8, Materialgruppe 3 c, 10.-12. Jahrhundert.

<sup>165</sup> Dannheimer 1973, vor allem Taf. 7, bes. 7: 2; senkrechte Halszone etwa bei Taf. 7: 14, 22. Anders als die Chamer Stücke besitzen die Fragmente aus Deutschfeistritz jedoch keine Drehrillen (Dannheimer 1973, 16). Sie deuten offensichtlich eine technologisch einfachere Art der Herstellung an. Eine Verzierung mit sich überschneidenden Wellenlinien kennen auch Wandfragmente aus Zuchering (Weid 2000, Taf. 24: 10, Gruppe 4, 1; bes. 31: 16, Gruppe 4, 2, beide romanisch). Auf Schüsseln siehe etwa Wintergerst 1999, Taf. 63: 6, Materialgruppe 3 c, 10.-12. Jahrhundert.

<sup>166</sup> Wintergerst 1999, Taf. 26: 7, Materialgruppe 3 a, 9./10. bis 11./12. Jahrhundert.

<sup>167</sup> Losert 1993, Taf. 244: 11 (Warenart 2 b/3.2, anhand der Warenart wohl 10.-12. Jahrhundert); 279: 10 (Warenart 2 b/3.2).

<sup>168</sup> Losert 1993, Taf. 21: 1 (Warenart 3.2, vor 1000, noch bauchiger).

<sup>169</sup> Weid 2000, Taf. 14: 5 (Gruppe 4, 2), Randprofilform IV c. Im Vergleich mit den von Weid in die Zeit vor 1000 datierten Randprofilformen IV a, IV b und IV e wohl spätestens frühes 11. Jahrhundert.

<sup>170</sup> Losert 1993, Taf. 57: 8 (Warenart 3.2, 10.-12. Jahrhundert).

<sup>171</sup> Wintergerst 1999, bes. Taf. 59: 3 (Materialgruppe 3 c, 10.-12. Jahrhundert); 60: 4 (Materialgruppe 3 c, 10.-12. Jahrhundert).

scheint aufgrund von Randgestaltung, Verzierung und Machart eine Datierung in das 11., teilweise auch noch in das 10. Jahrhundert gerechtfertigt.

Exakte Analogien für die am Rand beidseitig verdickte konische Schüssel *Taf. 4: 57* sind schwierig zu nennen. Am ehesten stimmen ein etwas rundlich verdicktes und unverziertes Schüsselfragment (Randform IV) aus Zuchering<sup>172</sup> und das Randfragment mit flachem, beidseitig verdicktem Abschluss aus Forchheim<sup>173</sup> mit unserem Stück überein. Wintergerst fasst im Regensburger Material solche Ränder zu Randtyp 3 zusammen<sup>174</sup>. Eine Verzierung der Randlippe, unter anderem mit unregelmäßigen Wellenlinien, ist etwa auch für teilweise weitmundige Schüsseln des 11. Jahrhunderts aus Cham kennzeichnend<sup>175</sup>. Schalen mit schräg nach innen abgestrichenem oder eingezogenem Rand, wie zum Beispiel bei *Taf. 4: 58* gegeben, finden sich einerseits in der Wüstung Hofstatt bei Stockau, Landkreis Bayreuth, Oberfranken<sup>176</sup>, im früh-

mittelalterlichen Grabkontext in Burglengenfeld, Landkreis Burglengenfeld, Oberpfalz<sup>177</sup>, und aus hochmittelalterlichen Befunden in Bayerisch-Schwaben<sup>178</sup>, andererseits - verbunden mit slawischem Töpferschaffen - etwa auf der Wallanlage von Thunau, Gars am Kamp, nördliches Niederösterreich<sup>179</sup>. Nicht außer Acht gelassen soll ein Vergleich mit einer aus Wien stammenden Pfanne (12./13. Jahrhundert) werden<sup>180</sup>. Der bei unserem Stück ein wenig hochgezogene Rand könnte der Rest einer Handhabe (Griffklappen, gelochte Aufhängevorrichtung) sein<sup>181</sup>. Ein Vergleichsstück für das Randfragment *Taf. 4: 59*, das über die Randform und die Machart in das 12. Jahrhundert gestellt werden kann<sup>182</sup>, stammt aus der noch unpublizierten Grabung im Stadtmuseum in Graz<sup>183</sup>. Das Bodenfragment *Taf. 5: 63* weist wahrscheinlich den Rest einer Bodenmarke in Form eines erhabenen, komplizierten, gleicharmigen Kreuzes auf, die sich offensichtlich über die gesamte Bodenfläche erstreckt hat. Der-

<sup>172</sup> Weid 2000, Taf. 28: 1 (Gruppe 4, 2).

<sup>173</sup> Losert 1993, Taf. 127: 1 (Warenart 2 a.2, gröbere Variante, karolingisch). Vermutlich entstammt das Deutschfeistritzer Randstück noch dem 11. Jahrhundert. Ähnlich stempelartig verdickte Ränder sind auch von Töpfen bekannt, so zum Beispiel aus dem Reinerhof in Graz (Roscher 1997, Taf. 41: 400, 403) und von einem Schmelzplatz auf dem Dürrnschöberl, Gemeinde Admont, Bezirk Liezen (Eibner, Presslinger 1990, Taf. 7 oben). Sie werden in die erste Hälfte des 12. Jahrhunderts gestellt (Roscher 1997, 56; Eibner, Presslinger 1990, 47).

<sup>174</sup> Wintergerst 1999, Typentaf. 1; z. B. Taf. 12:1, Materialgruppe 2, 10.-11. Jahrhundert, Gefäßtyp 15.

<sup>175</sup> Dannheimer 1973, Taf. 10-11.

<sup>176</sup> Losert 1993, Taf. 294: 7 (Warenart 5 a/b.1/2, 8.-9. Jahrhundert).

<sup>177</sup> Stroh 1954, Taf. 5: 53.

<sup>178</sup> Koch 1993, Abb. 9: 1 (11./12. Jahrhundert). Koch deutet derartige Gefäße eher als Pfannen denn als Lampen (Koch 1993, 126 f.).

<sup>179</sup> Cech 1994, 59, Abb. 5: C/1-2. Die Besiedlung reicht in etwa von der zweiten Hälfte des 8. Jahrhunderts bis zur Mitte des 11. Jahrhunderts (Cech 1991, 60).

<sup>180</sup> Felgenhauer-Schmiedt o. J.b [1982], 45, Nr. 21; siehe auch Gutjahr, Tiefengraber 2003, Taf. 7: 47 (Schüssel/Schale).

<sup>181</sup> Randprofilierung und Ton der Schale *Taf. 4: 58* sprechen jedoch eher für eine Datierung in das zumindest 11. Jahrhundert. Vom Ton her kann es dem Randfragment *Taf. 4: 52* beige stellt werden. Im publizierten Keramikmaterial des Südostalpenbereichs sind Pfannen - abgesehen von Beispielen aus der Burgstelle Alt-Hollenegg - bisher nicht anzutreffen (siehe Gutjahr, Tiefengraber 2003). Betrachtet man das Verbreitungsgebiet der Pfannen, deren zeitlicher Rahmen vom 12. bis in die erste Hälfte des 15. Jahrhunderts reicht, so zeigt sich ein deutlicher Schwerpunkt im niederösterreichischen und mährisch-slowakischen Bereich, vereinzelte Pfannen in Ungarn werden als "österreichische" Importe angesehen. Aus Mähren und der Slowakei zum Beispiel Mstnice: Nekuda 1985, Taf. 29: j, h (Hradek); 149: a, b, h, m und n; Kovalov: Nekuda, Unger 1981, Abb. 116: 2. von oben; Bzenec: Nekuda, Reichertová 1968, Taf. 56: 5. Aus Ungarn: Holl 1966, Abb. 33: 4, 7-8 (Österreichische Keramik, 13. Jahrhundert). Aus Österreich: Gaiselberg: Felgenhauer-Schmiedt 1977, Taf. 7: 6 (Horizont II, erste Hälfte 13. Jahrhundert); 9: 7-8 (Horizont III, zweite Hälfte 13. und Anfang 14. Jahrhundert); 11: 6; 19: 4, 6-7 (alle Horizont IV, vor und um 1400); 26: 9-10 (Horizont IV/V, erste Hälfte 15. Jahrhundert); Wien I: Felgenhauer-Schmiedt o. J.b [1982], 45, Nr. 21 (12./13. Jahrhundert); Felgenhauer-Schmiedt o. J.c [1982], 64, Nr. 57 (13. Jahrhundert) und Nr. 58 (13./14. Jahrhundert); Möllersdorf: Felgenhauer-Schmiedt 1986, Taf. 11: 67, spätestens 1260-1280; Hofer 1999, Abb. 65: A 46 (Horizont IV, spätes 13. Jahrhundert); Krottenturm: Szameit 1989, Taf. 12: F 1-F 4, 12.-13. Jahrhundert (Tüllenpfannen); Tulln: Cech 1989, Taf. 27: H 1-H 3; 28: H 4-H 10 (12./13.-14. Jahrhundert); Walpersdorf: Cech, Papp 1991, Taf. 3: E 1 (13./14. Jahrhundert); Nondorf: Maurer, Obenaus 1993, 794 mit Abb. 886-888 und 795 mit Abb. 889-890 (um 1400).

<sup>182</sup> Eine gewisse Ähnlichkeit besteht zu einem Randfragment vom Burgstall Ober-Blasenstein in St. Thomas am Blasenstein, Bezirk Perg, Oberösterreich (Kaltenberger 1997, Taf. 4: 28). Das Deutschfeistritzer Stück war aber Teil eines viel bauchigeren Gefäßes.

<sup>183</sup> Siehe zu den Ausgrabungen die Vorberichte von Lehner 1995, 777; Lehner 1996, 582 f. Für die Einsichtnahme in das Fundmaterial und freundliches Gespräch gilt mein Dank Dr. Manfred Lehner, Graz. Demnach reicht das Keramikmaterial zum Großteil höchstens in das 12. Jahrhundert zurück, einige chronologische Ausreißer datieren vielleicht noch in das 11. Jahrhundert. Auf jeden Fall zeigen sich beim Vergleich mit dem Keramikmaterial aus Deutschfeistritz kaum Berührungspunkte, was Form und Materialbeschaffenheit betrifft, ein größerer zeitlicher Abstand zwischen den Fundkomplexen erscheint durchaus plausibel. Interessanterweise liegen keine Randformen der Art von *Taf. 4: 59* aus dem nur wenige Meter entfernten Reinerhof vor (siehe dazu Roscher 1997).

artige Bodenmarken kommen recht zahlreich auf der Ostburg auf dem Waldstein im Sparnecker Forst vor<sup>184</sup>. Chronologisch kaum näher zu fassen ist das Bodenstück des Vorratsgefäßes *Taf. 5: 64* mit einfachem, vierspeichigem Radkreuz. Derartige Bodenmarken erlangen ihren zeitlichen Höhepunkt in der Steiermark jedenfalls im 13. Jahrhundert<sup>185</sup>. Ton, Brand und Machart lassen bei dem Deutschfeistritzer Bodenfragment allerdings eine zeitliche Einstufung in das 10./11. Jahrhundert zu. In der Steiermark bislang unbekannt waren Deckel mit hohlem Knauf der Erscheinungsform von *Taf. 5: 65*. Es ist anzunehmen, dass es sich um ein Importstück handelt, zumindest aber ein süddeutscher Einfluss vorliegt. In Oberfranken sind solche Deckel bis in das 13. Jahrhundert nachgewiesen, ab zirka der zweiten Hälfte des 13. Jahrhunderts werden sie von Deckeln mit massivem Knauf abgelöst<sup>186</sup>. Parallelen lassen sich vom Burgberg zu Burgkunstadt<sup>187</sup>, aus Bamberg, Schranne<sup>188</sup>, und aus Kipfen-dorf<sup>189</sup>, jeweils Oberfranken, anführen<sup>190</sup>. Von diesen unterscheidet sich das Fundstück vom Kirchberg allerdings durch eine noch im Ansatz erhaltene zusätzliche Handhabe am Rand des Knaufes. Eine Vorstellung, wie das Deutschfeistritzer Deckelfrag-

ment allenfalls zu ergänzen wäre - etwa mit einem breiten flachen Rand -, bietet ein bei Koch abgebildeter Deckel mit Handhabe aus Schwaigern, Landkreis Heilbronn in Baden-Württemberg<sup>191</sup>. Der niedrige Glockendeckel *Taf. 6: 81* weist schon in das Spätmittelalter beziehungsweise in die frühe Neuzeit<sup>192</sup>. Das jüngste Stück stellt die Schüssel *Taf. 6: 82* dar. Keramikentwicklungsgeschichtlich ist sie wohl frühestens in das 16. Jahrhundert zu datieren. Ähnliche Schüsselrandformen aus Tra-hütten, Bez. Deuschlandsberg, werden zeitlich um 1800 eingeordnet<sup>193</sup>.

Anhand einer umfassenden Analyse früh- bis hochmittelalterlicher Keramik aus Nordostbayern gelang es Losert, die Keramik slawischer Herkunft (Warenarten 1 und 6)<sup>194</sup> zu bestimmen und diese von der germanisch-frühdeutschen (Warenart 2 a) abzusetzen<sup>195</sup>. Es hat "den Anschein, dass etwa ab dem Ende des 9. Jahrhunderts zumindest in dem einigermaßen gut erforschten westlichen und mittleren Oberfranken slawische von deutscher Keramik nicht mehr zu unterscheiden ist und sich beide Bevölkerungsgruppen aus den gleichen Töpfereien versorgten, die zunächst Keramik der Warenart 2 a und ab dem 10. Jahrhundert die nach-

<sup>184</sup> Losert 1993, 50 f.; zum Beispiel *Taf. 313: 4* (Warenart 5 b.2, 11.-13. Jahrhundert), ähnlich auch *Taf. 317: 2* (Warenart 5 b.3/4, 11.-13. Jahrhundert). Ein Bodenfragment mit Marke in komplizierter Kreuzform liegt aus der Burganlage Möllersdorf in Niederösterreich vor (Felgenhauer-Schmiedt 1986, *Taf. 9: 37*). Vgl. dazu auch Wintergerst 1999, *Taf. 43: 8*, Materialgruppe 3 a, 9./10. bis 11./12. Jahrhundert.

<sup>185</sup> Lehner 2003.

<sup>186</sup> Losert 1993, 71.

<sup>187</sup> Losert 1993, *Taf. 104: 4* (Warenart 3.3).

<sup>188</sup> Losert 1993, *Taf. 52: 8* (verzierter Knauf), 9, 12 (alle Warenart 2 b.2/3, 10.-12. Jahrhundert).

<sup>189</sup> Losert 1993, *Abb. 56: 2* (zweite Hälfte 13. Jahrhundert/erste Hälfte 14. Jahrhundert).

<sup>190</sup> Ein Vergleich für *Taf. 5: 65* kann auch zu hohlen Knaufformen ("schalenartiger Griffknauf") gezogen werden, wie sie aus Regensburg vorliegen. Diese gehören dort zu Flachdeckeln (Wintergerst 1995, 268; bes. *Taf. 4: 10*, vor zirka 1200). Zu den Deckeln mit hohlem Knauf vgl. weiters auch die Deckeltypen vor allem 1-3 bei Wintergerst 1999, 30 f. und Typentaf. 7 ("Deckel mit zylindrischem, napfförmigen Griff"). Das Deutschfeistritzer Fragment trägt auf der Innenseite eine X-förmige Ritzung. Ähnliche Ritzungen kennen auch Gefäße aus Regensburg (Wintergerst 1995, *Taf. 3: 3; 5: 8*). Ein Teller aus Edelsbach, Bezirk Feldbach, aus dem 14. Jahrhundert besitzt ebenfalls eine derartige Ritzung (Lehner 2003, *Taf. 1: 14 k*). Auf dem Hausberg zu Gaiselberg erscheint sie ab dem Horizont IV, vor und um 1400 (Felgenhauer-Schmiedt 1977, 248; *Taf. 16: 4; 17: 1*), in Möllersdorf auf einem Topfrand der zweiten Hälfte des 13. Jahrhunderts (Felgenhauer-Schmiedt 1986, 17; *Taf. 11: 57*), auf Schüsseln etwa belegt aus Regensburg (Wintergerst 1999, *Taf. 101: 1*, Materialgruppe 8 a, zweite Hälfte 12. bis Anfang 13. Jahrhundert).

<sup>191</sup> Koch 1986, *Abb. 6: 2*. Derartige Deckelformen sind vom Oberrhein bis nach Ostbayern zu verfolgen (Koch 1986, 166 f.). Vgl. dazu auch einen Flachdeckel mit Handhabe aus einer Töpferei-Abfallhalde in Musberg, Landkreis Böblingen (Lobbedey 1981, 46; *Taf. 47: 30*; jüngere Drehscheibenware, wohl Abschnitt E 1, zirka um 1300). Zu einem konischen Deckel gehört der hohle Knauf von der Burgruine Herwartstein bei Königsbronn, Landkreis Aalen (Lobbedey 1981, *Taf. 42: 24*, vor 1287).

<sup>192</sup> Z. B. jeweils mit schräg abgestrichenem Deckelknauf aus Wiener Neustadt (Cech 1985, *Abb. 45: G 3*, 15./16. Jahrhundert) und Tulln (Cech 1989, *Taf. 32: L 31; 33: L 34*, 15. Jahrhundert).

<sup>193</sup> Glöckner 2000, z. B. *Abb. 1090, 1097*. Freundliche Mitteilung Dr. Manfred Lehner, Graz.

<sup>194</sup> Sowohl gegen die ethnische Vereinnahmung der Keramik der Warenart 1 a, als auch gegen ein Machtvakuum nach dem fränkischen Sieg über die Thüringer 531, das dann zu einer slawischen Besiedlung des Main-Regnitz-Raums bereits in der zweiten Hälfte des 6. Jahrhunderts geführt hätte (Losert 1993, 87; Losert 1993a, 211), äußerten sich zuletzt entschieden Reiß 1994, 167 f. Anm. 280, und Haberstroh, 1999 227 ff. Haberstroh geht von einer germanischen Siedlungskontinuität im Regnitztal seit der römischen Kaiserzeit aus (Haberstroh 1999, 256 ff.) sowie von einer "schnellen Absicherung und Integration der neuen Gebiete" von fränkischer Seite (Haberstroh 1999, 232). Allerdings muss man zumindest klarstellen, dass Losert eine Siedlungskontinuität gar nie bestritten hat. Zum einen spricht Losert nur von einer teilweisen Abwanderung der Bevölkerung nach 531 (Losert 1993a, 211), zum anderen führt er aus, dass "die slawischen Siedler in Nordostbayern [nicht] in ein von Germanen vollständig verlassenes Gebiet einwanderten. Die germanischen und vorgermanischen Orts- und Gewässernamen bezeugen eine punktuelle (?) ältere Siedlungskontinuität (Losert 1993a, 252)."

gedrehten Warenarten 2 b und 3 produzierten“<sup>196</sup>. Anders als etwa in Oberfranken und der Oberpfalz ist im Deutschfeistritzer Keramikmaterial bei den zeitlich infrage kommenden Keramikfragmenten eine Trennung zwischen germanisch-frühdeutscher und slawischer Keramik nicht möglich<sup>197</sup>. Obwohl Deutschfeistritz eine verhältnismäßig kleine Materialbasis bietet, vermitteln die Scherben hinsichtlich Ton- und Oberflächenbeschaffenheit ein heterogenes Bild. Mit ziemlicher Sicherheit handelt es sich bei den Deutschfeistritzer Stücken mit allenfalls wenigen Ausnahmen (z. B. Deckelknopf *Taf.* 5: 65) um keine Importware, sondern um lokal beziehungsweise regional produzierte Keramik<sup>198</sup>. Dies mag auch der Grund dafür sein, dass germanische und allfällige slawische Keramik auf dem Kirchberg nicht mit Gewissheit zu unterscheiden sind, wiewohl eine ethnische Deutung frühmittelalterlicher Keramik grundsätzlich schwierig und mit Vorbehalten behaftet ist<sup>199</sup>. Offensichtlich bedienten sich Angehörige beider Ethnien bei denselben Tonlagerstätten und Töpfereien - vielleicht sogar schon früher als in Nordostbayern<sup>200</sup>.

Jedenfalls zeigt das Deutschfeistritzer Keramikspektrum generell deutliche Bezüge zum nordostbayerischen Raum. Jedoch muss bedacht werden, dass die guten Anknüpfungsmöglichkeiten, vorwiegend an Oberfranken, auch nur die Folge des dort sehr guten Forschungsstandes zur Keramik sein können. Denn, noch unpubliziertes und mit dem Deutschfeistritzer Keramikmaterial sehr gut vergleichbares, liegt auch aus Bled-Pristava, Slowenien, vor<sup>201</sup>. Die historische Bestimmung der Deutschfeistritzer Keramik erweist sich auf Grund des schlechten Forschungsstandes in der Steiermark als schwierig. Die folgenden Bemerkungen sind daher nur als ein vorläufiger Interpretationsversuch zu verstehen: Die Produzenten und Benutzer wird man in germanischen,

mit Sicherheit aber auch in slawischstämmigen Siedlern<sup>202</sup> erblicken können, die im Zuge der fränkisch-karolingischen Kolonisation und des damit verbundenen Landesausbaus ihren Weg in die Region um Deutschfeistritz gefunden haben mögen (s. u.). Diese Menschen gehörten vermutlich als Handwerker und Dienstleute dem Gefolge des Burgherrn an und kamen wohl ursprünglich aus dem süd- und südostdeutschen Raum nach Deutschfeistritz. Man kann davon ausgehen, dass sie noch eine Zeit lang ihren Keramiktraditionen verbunden blieben beziehungsweise dass einheimische Nachahmungen stattfanden. Dass - wie auch immer geartete - Beziehungen zwischen dem bayrischen Raum und dem Südostalpenbereich bestanden, belegt ein Topf aus Grab 16 der Nekropole von Puščava oberhalb von Stari Trg bei Slovenj Gradec. Er fand seinen Weg in der ersten Hälfte oder Mitte des 8. Jahrhunderts vermutlich aus der Gegend des Altmühltales nach Nordostslowenien - in ein Gebiet, das nur unweit der heutigen Steiermark liegt<sup>203</sup>. Allerdings kann wohl auch mit einem mehr oder weniger großen Prozentsatz autochthoner Bevölkerungselemente (Slawen, Restromanen, etwaige andere ethnische Identitäten) gerechnet werden, die am Deutschfeistritzer Töpferschaften Anteil hatten, auszuschließen ist es jedenfalls a priori nicht.

Zusammenfassend lässt sich feststellen, dass das Gros des keramischen Fundguts durchaus mit dem Erscheinungsbild<sup>204</sup> früh- bis frühhochmittelalterlicher Keramik übereinstimmt und dem 8. bis 11. Jahrhundert zugerechnet werden kann<sup>205</sup>. Der Schwerpunkt liegt im 9. und 10. Jahrhundert. Einige Fragmente könnten aber zweifellos noch in das 8. Jahrhundert zurückreichen (z. B. *Taf.* 1: 8,9,13; 2: 30; 3: 37,41). Die einfachen, schräg abgestrichenen Ränder, die Motivik und die Herstellungstechnik, insbesondere bei *Taf.* 2: 30, entsprechen durch-

<sup>195</sup> Losert 1993, 28 ff., 83 ff.; Losert 1993a, 207 ff.; bes. 246 ff.

<sup>196</sup> Losert 1993, 87 ff.

<sup>197</sup> Losert 1993, 25 ff. und 74 ff.

<sup>198</sup> So entsprechen zwar die Ränder oftmals süddeutschen Formen, hinsichtlich der Magerungsart bestehen aber zum Teil gewichtige Unterschiede. So ist etwa kein einziges Deutschfeistritzer Stück mit Goldglimmer gemagert, was auf einen Import hindeuten würde.

<sup>199</sup> Einige Scherben muten zumindest über ihr Dekormotiv slawisch an (z. B. *Taf.* 1: 11,14; 2: 30; 3: 34,35; 6: 90; 7: 92). Beim gegenwärtigen Stand der Forschung ist jedoch nicht eindeutig zu klären, inwieweit bei den Keramikstücken allenfalls autochthone Entwicklungen (Romanen und Alpenlawen) einzubeziehen sind - mit Sicherheit ein Desiderat der steirischen Frühmittelalterarchäologie.

<sup>200</sup> Losert 1993, 87.

<sup>201</sup> Für die Möglichkeit zur Einsichtnahme gilt mein Dank DDr. Andrej Pleterski, Ljubljana.

<sup>202</sup> Siehe etwa die Bodenfragmente mit Achsenzapfenabdruck.

<sup>203</sup> Pleterski, Belak 2002, 285 und *Taf.* 3: 2; Pleterski 2003, 366 f. und Abb. 1: 1.

<sup>204</sup> Zu slawischer Keramik siehe vor allem die Tagungsbände der beiden Kolloquia in Mikulčice 1994 und 1995.

<sup>205</sup> An dieser Stelle soll auch noch auf die frühmittelalterliche Keramik von Tinje oberhalb von Loka pri Žusmu in Slowenien aufmerksam gemacht werden, die Ciglencečki rahmenhaft in das 7.-9. Jahrhundert datiert und mit einer slawischen Besiedlung in Verbindung bringt (Ciglencečki 2000, 145; 153-157; 159; *Taf.* 35-37).

aus der Keramik aus der zweiten Hälfte des 8. Jahrhunderts respektive der Zeit um 800, wie sie aus großteils noch unpublizierten Gräbern der Steiermark vorliegt<sup>206</sup>. Für einen frühen zeitlichen Ansatz innerhalb des Mittelalters spricht auch das eingeschränkte Typenspektrum, das fast ausnahmslos aus Töpfen und nur vereinzelt aus Vorratsgefäßen besteht. Spätere keramische Formen wie etwa Bügelkannen, Lampen, Teller oder Trichter fehlen im Fundgut (mit Ausnahme der zeitlich jüngeren Deckel) völlig. Echte Drehscheibenware, die in der Steiermark ab etwa der Mitte des 13. Jahrhunderts auftritt, ist mit Ausnahme der weit jüngeren *Taf. 6: 82* ebenfalls nicht vorhanden.

Ziel der Frühmittelalter- beziehungsweise der Mittelalterarchäologie in der Steiermark in nächster Zeit muss jedenfalls eine verstärkte archäologische Ausgrabungstätigkeit sein, verbunden mit der Hoffnung, gut stratifizierte Fundkomplexe anzufinden. Dies könnte die Möglichkeit bieten, eine innere Chronologie der Steiermark aufzustellen.

#### 4.1.5 Webstuhlgewichte

Insgesamt liegen drei Fragmente laibförmiger Webstuhlgewichte (*Taf. 8: 128, 130-131*) und ein Fragment eines scheibenförmigen Webstuhlgewichts (*Taf. 8: 129*) als Kettfädenstrecker zumindest eines stehenden Gewichtswebstuhls vom Kirchberg bei Deutschfeistritz vor. Allen gemeinsam ist ein Brand unter Mischatmosphäre. Die Brandhärte kommt durchaus jener der Geschirrk Keramik gleich, das heißt, die Webstuhlgewichte sind mit dem Fingernagel ritzbar. Sie sind gering grob bis sehr grob gemagert, die Oberfläche ist uneben, ohne viel Bedacht geglättet. Die Fragmente *Taf. 8: 128-129* sind mit Kammeinstichen versehen. Losert<sup>207</sup> vermutet, dass es sich dabei um eine "Kennzeichnung der Reihenfolge der Kettfäden" gehandelt hat. Derartige Webstuhlgewichte sind schon aus spätantikem Siedlungsmaterial<sup>208</sup> bekannt und lösen

spätestens seit dem Beginn des Frühmittelalters die zuvor üblichen kegel- oder pyramidenförmigen Webstuhlgewichte<sup>209</sup> ab. Vergleichbare Stücke sind zahlreich und weit verbreitet. Sie finden sich zum Beispiel aus Grubenhäusern in Sommerein (nach der Mitte des 9. Jahrhunderts bis Beginn des 10. Jahrhunderts) und nach Friesinger<sup>210</sup> auch in Thunau am Kamp und in mährischen Siedlungen wie Staré Město. Dem lassen sich aber auch Beispiele aus westlichen Fundorten zur Seite stellen, wie sie etwa vorhanden sind aus Burglengenfeld (karolingisch-ottonisch)<sup>211</sup>, Zolling (spätes 7. und 8./9. Jahrhundert, spätmerowingisch/karolingisch)<sup>212</sup>, Neuses an der Regnitz (spätes 6./7. Jahrhundert)<sup>213</sup>, Hallstadt-"Pfarrgarten" (spätmerowingisch, 7. oder erste Hälfte des 8. Jahrhunderts)<sup>214</sup>, Schlammersdorf<sup>215</sup>, Zuchering<sup>216</sup> und aus Regensburg (Lederergasse 1)<sup>217</sup>. Ebenfalls belegt sind sie in Höxter, wo König vom 8. bis zum 11. Jahrhundert eine Abfolge vom flachen, scheibenbeziehungsweise ringförmigen hin zum schweren, zylindrischen Webstuhlgewicht anführt. Da sie in späteren Fundzusammenhängen nicht mehr vorkommen, geht König von der Annahme aus, "dass sich der Übergang vom stehenden, mit Gewichten ausgestatteten zum liegenden Webstuhl noch im 11. Jahrhundert vollzog"<sup>218</sup>.

Demnach passen die Webstuhlgewichtsfragmente gut in den oben für die Keramik angenommenen Datierungsansatz. Allerdings kann dieser als ein nur großzügig gesteckter zeitlicher Anhaltspunkt begriffen werden, da mangels genügender Burg- und Siedlungsgrabungen nicht bekannt ist, wie lange derartige Webstuhlgewichte in der Steiermark in Verwendung standen beziehungsweise wann der Wechsel vom stehenden zum liegenden Webstuhl stattfand. Möglicherweise hat sich auf dem Deutschfeistritzer Kirchberg einst ein Grubenhaus befunden, das als Webhütte benutzt wurde. Im Hochmittelalter sind Webstuhlgewichte im Fundspektrum jedenfalls nur mehr selten anzutreffen.

<sup>206</sup> Z. B. Kramer 1994, Abb. 3.; Gutjahr 2000, Taf. 3: 9. Mit Sicherheit sind im Deutschfeistritzer Keramikmaterial keine spätantiken Stücke vorhanden. Für Durchsicht und Diskussion gilt mein Dank Univ.-Doz. Dr. Ulla Steinklauber.

<sup>207</sup> Losert 1993, 73.

<sup>208</sup> Friesinger 1971-1974a, 32.

<sup>209</sup> Banck-Burgess 1997, 371.

<sup>210</sup> Friesinger 1971-1974a, 32, Sommerein zum Beispiel aus Haus 13, Abb. 20: 4; Abb. 26: 1.

<sup>211</sup> Stroh 1983, 222, Abb. 2: 4-6.

<sup>212</sup> Dannheimer 1974, Abb. 6: 15-19.

<sup>213</sup> Haberstroh 1998, 233, Abb. 2: 1-5.

<sup>214</sup> Losert 1993, Taf. 156-159: 1-5.

<sup>215</sup> Losert 1993, Taf. 246: 11.

<sup>216</sup> Weid 2000, Taf. 16: 16-16 b; 37: 10-11.

<sup>217</sup> Wintergerst 1999, Taf. 137: 4.

<sup>218</sup> König 1999, 54.



#### 4.1.6 Spinnwirtel

Das häusliche Handwerk wird unter anderem durch einen scheibenförmigen, orangeroten, hart gebrannten Spinnwirtel mit zylindrischer Bohrung (*Taf. 9: 132*) belegt. Der Deutschfeistritzer Spinnwirtel kann einer Werkstattproduktion zugeschrieben werden. Als Einzelstücke ohne stratigrafischen Zusammenhang erlauben Spinnwirtel im Allgemeinen kaum eine präzise zeitliche Fixierung. Im hier interessierenden Zeitraum sind Spinnwirtel in erster Linie als Beigabekomponente überwiegend ärmlich ausgestatteter weiblicher Bestattungen bekannt, allerdings vereinzelt auch aus Männergräbern<sup>219</sup>. Ein guter Überblick über das Vorkommen von Spinnwirteln in den Gräberfeldern der östlichen Randgebiete des karolingischen Imperiums ist zuletzt Szóke zu verdanken<sup>220</sup>. Im westlichen Siedlungsmaterial sind keramische und speziell scheibenförmige Spinnwirtel<sup>221</sup> nur spärlich anzutreffen<sup>222</sup>. Beliebter waren offensichtlich Wirtel von bikonischer und kegelstumpfförmiger Form<sup>223</sup>. In manchen Fällen ergibt sich die scheibenförmige Form nur als Folge der sekundären Herstellung der Wirtel aus Gefäßscherben<sup>224</sup>. Bei der wissenschaftlichen Aufarbeitung einer weiblichen Körperbestattung aus Langenstein, Oberösterreich, die als Beigaben ein Messer und einen aus einem Scherben geschnittenen Scheibenwirtel enthielt, weist Szameit auf das häufige Vorkommen scheibenförmiger Wirtel (aus grauem oder ziegelrot gebranntem Ton erzeugt beziehungsweise aus Gefäßscherben geschnitten) in den Gräberfeldern

von Allatyan und Kisköre hin, die dort vor allem für die Früh- und Mittelawarenzeit charakteristisch sind<sup>225</sup>. In noch größerem Umfang treten scheibenförmige Spinnwirtel in der Spätawarenzeit als Grabbeigabe "in einem eng umgrenzten Gebiet der Avaria" auf. Im definierten Siedlungsraum 10 (= "österreichische [...] Gräberfelder einschließlich der Fundorte auf slowakischem Gebiet um die Hainburger Pforte und Mosonszentjános auf ungarischem Gebiet"<sup>226</sup>) sind sie in einigen awarischen Gräberfeldern mit Schwerpunkt südlich der Donau in den mittelawarenzeitlichen, vor allem aber spätawarenzeitlichen Belegungsphasen nachzuweisen<sup>227</sup>. Scheibenförmige Spinnwirtel kommen auch im nördlichen Alpenvorland und im Südostalpenraum gelegentlich im Siedlungsmaterial vor, etwa in der slawischen Wallanlage in Thunau am Kamp, Niederösterreich<sup>228</sup>, je einer stammt aus den frühmittelalterlichen Siedlungsgruben von St. Ruprecht an der Raab, Bezirk Weiz, Steiermark<sup>229</sup>, und aus Komberg, Bezirk Leibnitz, Steiermark<sup>230</sup>. Formal anzuschließen ist wohl auch ein Spinnwirtel aus einer Siedlungsgrube aus Pod Kotom-Jug bei Krog in Slowenien<sup>231</sup>. Ein scheibenförmiger Spinnwirtel von der um zirka 1416 abgetragenen Burg Mehrnstein bei Brixlegg in Tirol ist bei Krauss und Huijsmans abgebildet<sup>232</sup>.

Vom Kirchberg bei Deutschfeistritz liegt mit dem nur behelfsmäßig ausgeführten, annähernd bikonischen, knöchernen Exemplar *Taf. 9: 142* ein zweiter Spinnwirtel vor. Dieser übertrifft gewichtmäßig sogar ein wenig den keramischen Spinnwirtel *Taf. 9: 132*<sup>233</sup>.

<sup>219</sup> Müller 1992, 286 f.

<sup>220</sup> Szóke 1992c, 146 ff. Ein Scheibenwirtel liegt aus Objekt 10 der frühmittelalterlichen Siedlung von Zalasabar-Dezsözsiget vor (Müller 1992, Taf. 80: 6).

<sup>221</sup> Losert 1993, 72, denkt auch an eine Herstellung aus Holz, Glas oder Speckstein. Aus der Ausgrabung Lederergasse 1 in Regensburg stammt lediglich ein Spinnwirtel (Wintergerst 1999, Taf. 137: 5).

<sup>222</sup> Zu römischerzeitlichen und spätantiken Vergleichsstücken aus Keramik siehe etwa Bierbrauer 1987, Taf. 56: 6, 8-10.

<sup>223</sup> Für Oberfranken Losert 1993, 72; mittelalterliche Siedlung Zuchering (Weid 2000, 46 f.), drei Spinnwirtel vom "Burgstall" bei Romatsried, Landkreis Kaufbeuren, bei Dannheimer 1973, Taf. 38: 10-12.

<sup>224</sup> Dannheimer kennt ein Exemplar vom "Burgstall" am Hohen Bogen, ehemals Landkreis Kötzing. Dieses ist sekundär aus einer dicken Graphittonscherbe gearbeitet (Dannheimer 1973, Taf. 26: 10, terminus ante quem 1198). Drei ebenfalls sekundär aus Gefäßscherben gefertigte scheibenförmige Spinnwirtel aus Burgen im Mühlviertel, Oberösterreich, führt Höllhuber 1981, 105 (Burg Stampfegg, Nr. 56, Anfang 15./Anfang 16. Jahrhundert; Burg Blasenstein, Nr. 77 und 78, Mitte 12./Mitte 13. Jahrhundert, siehe Zeittaf., 106) an. Gleiches gilt auch für zwei Spinnwirtel aus zerstörten Gräbern des Gräberfeldes von Gusen in Oberösterreich (Tovornik 1985, 197; 183; Taf. I: 8; ein weiterer mutmaßlicher Spinnwirtel aus einem Kindergrab wird aufgrund der kleinen Bohrung als Kinderspielzeug/Kreisel gedeutet, 181 und Taf. 32: Gnr. 180). Unter Bezugnahme auf Belošević erwähnt Szóke 1992c, 148, aus römischen Ziegeln oder Gefäßscherben gearbeitete scheibenförmige Spinnwirtel aus Dalmatien.

<sup>225</sup> Szameit 1992a, 190 f.

<sup>226</sup> Distelberger 1996, 118; Abb. 13.

<sup>227</sup> Darüber hinaus vermag Distelberger anhand der Verbreitung zwei unterschiedliche "siedlungsgeographische wie kulturelle Einheiten" innerhalb des Siedlungsraumes 10 zu fassen (Distelberger 1996, 112 ff.; Abb. 11).

<sup>228</sup> Cech 1991, Abb. 10: 1. Für die frühmittelalterliche Anlage in Thunau nimmt Cech eine Besiedelung - mit kleinräumigen Siedlungsverlagerungen - von etwa der zweiten Hälfte des 8. Jahrhunderts bis Mitte des 11. Jahrhunderts an (Cech 1991, 60).

<sup>229</sup> Schipper 1996, Abb. 3.

<sup>230</sup> Hebert 1996, Abb. 4e.

<sup>231</sup> Šavel 2002, 15, Abb. 19 (Mitte 6. bis Ende 7. Jahrhundert).

<sup>232</sup> Krauss, Huijsmans 2002, 119; Taf. 4: 7.

#### 4.2 Griffangelmesser

Insgesamt sind vom Deutschfeistritzer Kirchberg vier eiserne Griffangelmesser vorhanden. Das Messer *Taf. 9: 133* hat einen geraden Rücken, die Klinge ist am Rücken flach schräg und an der Schneide steil schräg von der Griffangel abgesetzt. Als Vergleich - unter Vorbehalt der abgebrochenen Klingenspitze - bieten sich die Messer aus Grab 3 des Gräberfeldes von Pottenbrunn bei St. Pölten, Niederösterreich<sup>234</sup>, und Grab 1 des Gräberfeldes von Mühling, Bezirk Scheibbs, Niederösterreich<sup>235</sup>, an. Die Messer *Taf. 9: 135* und das etwas kürzere *Taf. 9: 134* sind gekennzeichnet durch ihre schmale Erscheinungsform. Die Klinge ist beide Male am Rücken und an der Schneide steil schräg von der Griffangel abgesetzt, bei Messer *Taf. 9: 134* verjüngt sich die Klinge zur Spitze hin etwas stärker als bei Messer *Taf. 9: 135*. Parallelen für derartige schmale Messer sind etwa in Garabonc I, Grab 1<sup>236</sup>, anzutreffen, zahlreich treten sie in den karolingerzeitlichen Gräberfeldern Nordostbayerns auf. Exemplarisch seien hier Beispiele aus Burglengenfeld, Landkreis Burglengenfeld<sup>237</sup>, Gesees, Landkreis Bayreuth<sup>238</sup>, Merkendorf-Großbreitenbrunn, Landkreis Ansbach<sup>239</sup>, und Wattendorf, Landkreis Bamberg<sup>240</sup>, genannt. Das kleine Messer *Taf. 9: 136* besitzt einen gewölbten Rücken, sowohl Rücken als auch Schneide sind kaum merkbar flach schräg von der Griffangel abgesetzt. Entsprechungen für ähnlich kleine Messer<sup>241</sup>, für die eine

spezielle Verwendung angenommen werden darf, lassen sich beispielsweise aus Grab 26 (Grab 2/68) von Eggendorf am Wagram, Bezirk Klosterneuburg, Niederösterreich<sup>242</sup>, sowie für Nordostbayern aus Grab 38 von Matzhausen, Landkreis Parsberg<sup>243</sup>, aus Burglengenfeld, Landkreis Burglengenfeld<sup>244</sup>, aus Gesees, Landkreis Bayreuth<sup>245</sup>, Grab 11 und 12 von Thurnau-Alladorf, Landkreis Kulmbach<sup>246</sup>, und aus Grab 152 von Weismain, Landkreis Lichtenfels<sup>247</sup>, aufzählen.

#### 4.3 Knochengesäß<sup>248</sup>

Neben dem bereits oben angeführten Knochenwirtel *Taf. 9: 142* kommen im Fundus vom Deutschfeistritzer Kirchberg noch zwei Knochenwerkzeuge (*Taf. 9: 139-140*) und eine Geweihsprosse (*Taf. 9: 141*) vor. Das Knochengesäß *Taf. 9: 140* wurde aus der Tibia einer Hausziege hergestellt und entspricht jenen der Gruppe von standardmäßig zugespitzten Knochen mittlerer Gesamtlänge (8-10 cm) und mit langer Spitze, wie sie von Kavanová bei der umfangreichen Bearbeitung des Knochen- und Geweihmaterials von Mikulčice zusammengefasst wurden<sup>249</sup>. Es besitzt eine partielle Glanzpatina, die auf langen und intensiven Gebrauch hinweist. Derartiges Knochenwerkzeug wird vorwiegend als Knochenahle gedeutet<sup>250</sup>. In ihm kann vielleicht unter anderem ein Werkzeug des Schuhmachers gesehen werden<sup>251</sup>. Aus der Fibula

<sup>233</sup> Verzierte Spinnwirtel aus Horn stammen zum Beispiel aus einem Grubenhaus in Neuses an der Regnitz (Haberstroh 1998, 235, Abb. 3: 3-4). Gemäß Ciglencéki 2000, 55 und *Taf. 7: 1* finden sich Knochenwirtel im spätantiken Material Sloweniens nur selten. Zwei verzierte Knochenwirtel aus Invillino-Ibligo bei Bierbrauer 1987, *Taf. 56: 1,2*. Aus den Gräbern F 263 (*Taf. 75*), F 266 (*Taf. 75*) und F 310 (*Taf. 87*) des spätantiken Gräberfeldes auf dem Frauenberg bei Leibnitz, Bezirk Leibnitz, liegen ebenfalls drei Spinnwirtel aus Bein vor (Steinklauber 2002, 174). Merowingerzeitliche Wirtel aus Knochen aus dem Rheinland sind bei Höllhuber 1981, Textabb. 9A: 1-3, abgebildet. Einen Knochenwirtel kennt Höllhuber von der Burg Stampfegg in Oberösterreich (Höllhuber 1981, 105, Nr. 57, Mitte bis Ende 16. Jahrhundert, siehe *Zeittaf.*, 106).

<sup>234</sup> Friesinger 1972, *Taf. 1: 3*.

<sup>235</sup> Friesinger 1971-1974b, *Taf. 10*.

<sup>236</sup> Szöke 1992c, *Taf. 1*, Grab 1/3.

<sup>237</sup> Stroh 1954, *Taf. 4: 4; 5: 56*.

<sup>238</sup> Pöllath 2002/4, *Taf. 6: 14*.

<sup>239</sup> Pöllath 2002/4, *Taf. 18: 3*.

<sup>240</sup> Pöllath 2002/4, *Taf. 59: 5* (Streufund von 1894 aus "Hügel" B).

<sup>241</sup> Die Vergleiche beziehen sich nur auf die Größe. Die Form der Klinge oder der unterschiedliche Ansatz der Griffangel (oben, Mitte, unten) werden dabei außer Acht gelassen.

<sup>242</sup> Friesinger 1971-1974b, *Taf. 3*.

<sup>243</sup> Stroh 1954, *Taf. 10: D5*.

<sup>244</sup> Stroh 1954, *Taf. 4: 1,2*.

<sup>245</sup> Pöllath 2002/4, *Taf. 6: 10*.

<sup>246</sup> Pöllath 2002/4, *Taf. 36: 9, 15*.

<sup>247</sup> Pöllath 2002/4, *Taf. 84: 13*.

<sup>248</sup> Für die Bestimmung sei Mag. Christoph Grill, Graz, herzlich gedankt.

<sup>249</sup> Kavanová 1995, 165 f.; Abb. 15-17.

<sup>250</sup> Kavanová 1995, 161; Schuldt 1985, 110. Zu Knochenahlen aus Siedlungsobjekten in Zalasabár-Dezsösöziget, Ungarn siehe Müller 1992, *Taf. 84: 6* (über Objekt 17), 85: 8-9 und 86: 7 (aus Objekt 19); *Taf. 86: 14* (aus Objekt 20).

<sup>251</sup> Zahlreiche Funde von Knochenahlen stammen aus Groß-Raden (Schuldt 1985, 110). Weitere Fundstellen sind bei Kavanová 1995, 161 f., angeführt.

eines Hausschweins wurde das schlanke, nadelartige Knochenwerkzeug *Taf. 9: 139* gefertigt. Dabei wurde der Gelenkteil abgerundet, zu einem schaufelförmigen Griff umgestaltet und durchlocht<sup>252</sup>. Allerdings dürfte die Glanzpatina, sofern dies am teilweise abgesplitterten Griff erkennbar ist, im Unterschied etwa zu Stücken aus Mikulčice, das gesamte Werkzeug überzogen haben. Somit wird man das Werkzeug wohl als Knochennadel bezeichnen dürfen<sup>253</sup>. Der ein wenig gekrümmte Geweihspross *Taf. 9: 141* mit Schnittspuren eignet sich sicher nicht mehr als Ausgangsstück für die Kammherstellung. Allenfalls wird man ihn, sofern es sich nicht um ein Abfallprodukt handelt, vielleicht mit der Herstellung von Vogelpfeilspitzen oder Werkzeuggriffen in Verbindung bringen können<sup>254</sup>.

#### 4.4 Eisenschlüssel

Für den Eisenschlüssel *Taf. 10: 143*<sup>255</sup> mit zweizinkigem Bart und Anhängervorrichtung bietet sich als typologischer Vergleich ein Schlüssel an, wie er aus einem älterburgwallzeitlichen Hortfund in Moravský Svätý Ján, Slowakei, bekannt ist. Dort fand sich in einem eisernen Kessel deponiert ein Schlüssel mit zwei Zinken und einem beweglichen Ring zum Aufhängen zusammen mit landwirtschaftlichen Geräten (Rodungshacken, Pflugschar), Waffen (Lanzenspitze), Reitzubehör (zwei Steigbügel), anderen Eisengegenständen (Harpune), Bronzegegenständen (spätromischer Gürtelbeslag) und awarischen Bronzeobjekten (Haupt- und Nebenriemenzungen, Gürtelbesläge)<sup>256</sup>. Der Ha-

kenschlüssel aus Deutschfeistritz<sup>257</sup> gehört ebenso wie derjenige aus Moravský Svätý Ján zu einem Schloss, welches Schiebeschlüssel verlangt, dass also "der Schlüssel beim Aufmachen [eine] dem Riegel gleichgerichtete geradlinige Bewegung macht"<sup>258</sup>. Die beiden Schlüssel finden am ehesten in den bei Gáspár abgebildeten Schlüsseln aus Keszthely-Sörházkert (*Taf. CCXX: 789*) und Batina (*Taf. CCXIX: 1868*, beide Ungarn) ihre Vergleichsstücke, die dort der Schlüsselvariation i (*Taf. XXI\**) zugeschrieben werden<sup>259</sup>. Sie werden mit dem von Gáspár erarbeiteten Schlossmechanismus (Schloss mit Sperrsystem) vom Typ I, Variante 2, in Verbindung gebracht<sup>260</sup>. "Dem Wesen seines Funktionsprinzips nach dienen die Schlüssel sowohl dem Aufheben der Fallzapfen als auch dem Wegrücken des Querholzes, die Schlösser konnten also mit einer Hand aufgemacht werden. Es war aber möglich, zu denselben Schlüsseln auch zweihändige Schlösser zu machen"<sup>261</sup>. Hakenschlüssel, die mit den oben angeführten Funktionsprinzipien für Fallriegel- und Schubriegelschlösser in Verbindung gebracht werden können, treten auch schon im Oppidum von Manching zahlreich auf<sup>262</sup>. Für den Deutschfeistritzer Hakenschlüssel ist über die Form eine Zuordnung zu den Fallriegelschlössern zu erschließen<sup>263</sup>. Hakenschlüssel stellen eine langlebige Erscheinung mit unterschiedlichsten Variationen dar, die unter anderem auch im La-Tènezeitlichen Umfeld vorkommen<sup>264</sup>. Dass derartige Schlüssel<sup>265</sup> auch noch im Frühmittelalter und darüber hinaus verwendet wurden, zeigt etwa das Beispiel eines spätmittelalterlichen Hakenschlüssels aus einem Wohnhaus in Chľaba, Bezirk Nové Zámky in der Slowakei<sup>266</sup>.

<sup>252</sup> Im Gegensatz zu Groß-Raden fanden sich in Mikulčice nadelartig zugespitzte Knochen, deren Griff durchlocht ist, viel seltener.

<sup>253</sup> Zu zahlreichen Funden von Knochennadeln aus Groß-Raden siehe Schuldt 1985, 110 ff. (mit weiteren Fundortnennungen). Kavánová 1995, 168 ff.; Abb. 23-24, Taf. 18-19 (dort aufgrund nur partieller Glättung als Ahlen verstanden).

<sup>254</sup> Schuldt 117 ff., Abb. 1-4. Zu weiteren in der Literatur vorhandenen Interpretationen siehe Kavánová 1995, 220 f. (unter kurze, hohle Geweihsitzen); Abb. 42: 2, 4, 6; Taf. 28: 1-4, 11; 31: 2, bes. 28: 4.

<sup>255</sup> In das fragmentarisch erhaltene Ringende des Griffes war ursprünglich sicherlich ein kleiner Ring eingehängt.

<sup>256</sup> Eisner 1941, 153 ff.; 158; Bild 3: 25; 170 (Datierung vermutlich provinzialrömisch); Müller 1996, 370, 5.323. Der Schlüssel ist allerdings deutlich länger als der Deutschfeistritzer (20,2 cm) und der Bart auf die entgegengesetzte Seite gebogen.

<sup>257</sup> Es handelt sich um einen Schlüssel für ein Türschloss.

<sup>258</sup> Gáspár 1986, 43.

<sup>259</sup> Die Krümmung des Unterschafts scheint beabsichtigt und kann in dem Versuch begründet sein, ein ungewolltes Öffnen des Schlosses von Nichtberechtigten über den Schlossmechanismus hinaus zusätzlich zu erschweren.

<sup>260</sup> Gáspár 1986, 45 f., 59. Hinsichtlich der unterschiedlichen Ausrichtung des Bartes und anhand der Ringösen würden sich weitere Schlüsselvariationen unterscheiden lassen.

<sup>261</sup> Gáspár 1986, 45 f.

<sup>262</sup> Jacobi 1974, 153 ff. Zu den verschiedenen Funktionsprinzipien siehe Abb. 37-40.

<sup>263</sup> Jacobi 1974, 156 ff.; Taf. 46-47; 743-750; 753-756.

<sup>264</sup> Zu Funden von Schlüsseln mit rechtwinkelig umgebogenem Hakenende älterer Zeitperioden siehe Jacobi 1974, 171 ff.

<sup>265</sup> Siehe dazu Jacobi 1974, 159, Anm. 669.

<sup>266</sup> Hanuliak 1989, 212; Taf. 13: 37.

#### 4.5 Nietplättchensporn<sup>267</sup> (Abb. 10)

Das militärische Element im Fundus vom Kirchberg bei Deutschfeistritz stellt ein eisener Nietplättchensporn dar (Taf. 9: 144). Langschenkelige Nietsporen haben sich ebenso wie die Form der Ösensporen aus den kurzen Bügelsporen der älteren Merowingerzeit entwickelt<sup>268</sup>. Von Wachowski wurde zuletzt eine Klassifikation merowingerzeitlicher und vor allem karolingerzeitlicher Sporen aus Mitteleuropa vorgenommen. Innerhalb der Nietsporen kann Wachowski primär zwei große Gruppen unterscheiden, nämlich Horizontalnietschlaufensporen und Nietplättchensporen. Die sehr langlebige und variantenreiche Form der Nietplättchensporen wurde von Wachowski im Typ VII zusammengefasst<sup>269</sup>. Die frühesten Nietplättchensporen stellt Wachowski in die zweite Hälfte des 8. Jahrhunderts (frühkarolingisch), die jüngsten Vertreter seiner Betrachtung gehören bereits der ottonischen Zeit an<sup>270</sup>. Nietplättchen kennen allerdings auch die Nietschlaufensporen (Typ V), die im Untertyp mit kurzem Bügel (VK) bis in die erste Hälfte des 8. Jahrhunderts zurückreichen<sup>271</sup>. Besonderer Beliebtheit erfreute sich der Untertyp VK im Südkreis<sup>272</sup>.

Der Reitersporn vom Deutschfeistritzer Kirchberg besitzt einen eingeneteten, im Querschnitt runden Dorn, der zylindrische Nietsporen ist noch in Ansätzen erkennbar. Der unverzierte Bügel endet in einer gering dimensionierten, wappenschildförmigen beziehungsweise u-förmigen Nietplatte. Auf der Innenseite weist diese noch den Rest eines fest angeschmiedeten Nietstiftes auf. Die Gestaltung des Schenkelbogens ist U-förmig und ein wenig asymmetrisch, der auf einer Seite abgebrochene Bügel besitzt einen dreieckigen Querschnitt. Die



Abb. 10: Röntgenaufnahme des Dorns (Institut für Ur- und Frühgeschichte, Uni. Wien).

Sl. 10: Rentgenski posnetek trna (Inštitut za prazgodovino in zgodnjo zgodovino, Univerza na Dunaju).

hohe zylindrische Basis des Dorns ist mit Querrippen geschmückt, der eigentliche Stachel ist nur sehr kurz ausgeführt. An der Nietplatte sind noch Reste einer Verzierung mit kleinen Buckeln ersichtlich, die für ein schachbrettartiges Erscheinungsbild verantwortlich sind<sup>273</sup>.

Typologisch ist der Deutschfeistritzer Reitersporn eindeutig den Nietplättchensporen (Typ VII) zuzuordnen<sup>274</sup>. Bei den Sporen von Typ VII wurde der Befestigungsriemen direkt an die Nietplatten genietet, weiters ist er vorwiegend gekennzeichnet durch eine große Schenkellänge. Auf den ersten Blick mag eine gewisse Ähnlichkeit zu einem Sporenpaar aus dem Grab O des Gräberfeldes von Bendorf, Kreis Rendsburg-Eckernförde, Schleswig-

<sup>267</sup> Die Röntgenaufnahmen wurden am Institut für Ur- und Frühgeschichte der Universität Wien durchgeführt (Nr. 1315). Für die Möglichkeit dazu gilt mein Dank ao. Univ.-Prof. Dr. Erik Szameit.

<sup>268</sup> Rettner 1997, 145. Zu Stachelsporen allgemein siehe Koch 1982, 63 ff.

<sup>269</sup> Wachowski 1986-1987, 62 ff.

<sup>270</sup> Siehe dazu Wachowski 1986-1987, 75 ff., Tabelle 11-16 sowie Abb. 2.

<sup>271</sup> Wachowski 1986-1987, 58 ff.; 73 ff., Tabelle 7-9; Abb. 2.

<sup>272</sup> Wachowski 1986-1987, 58. Siehe dazu auch Stein 1967, 28 ff.

<sup>273</sup> Allerdings ist wegen des Erhaltungszustandes nur schwierig zu entscheiden, ob auch der halbrunde Abschluss mit einem solchen Dekor versehen war.

<sup>274</sup> Frühmittelalterliche Sporen sind in der Steiermark ansonsten nur aus Gräberfeldern bekannt. Zwei Nietplättchensporen mit größeren Nietplatten und mit Nietten mit Randperlung wurden dem Bestatteten aus Grab 256 von Krungl, Gemeinde Bad Mitterndorf, Bezirk Liezen, mitgegeben (bestimmbar ist nur der rechte Sporn: Typ VII, Abart 3 a nach Wachowski = Typ VII<sub>3a</sub>-A<sub>1</sub> mit je drei Nietten beiderseits des weitergeführten Schenkelendes). Ebenfalls um einen Nietplättchensporn handelt es sich bei dem Sporn aus dem Gräberfeld von Hohenberg, Gemeinde Aigen, Bezirk Liezen (ohne Grabnummer, Stmk LMJ RUF Inv.-Nr. 9289, siehe dazu auch Fischbach 1895, 249 ff.; Taf. 2 und Modrijan 1963, 58 ff.). Der Hohenberger Sporn besitzt wappenschildförmige Nietplatten mit drei von Bronze- oder Kupferdrähten umgebenen eisernen Nietten. Der Sporn kann dem Typ IV A von Bialekova 1977, 106, Abb. 2, zugeordnet werden, sehr gute Vergleichsbeispiele repräsentieren die Sporen bei Bialekova 1977, Abb. 8: 1,3,5). Ein Nietplättchensporn liegt vielleicht auch aus dem Gräberfeld von Leibnitz-Altenmarkt, Bezirk Leibnitz, vor (Chris-

Holstein, bestehen<sup>275</sup>. Gabriel reiht das Grab O zwischen die Gräber A und K mit Sporenformen des Horizontes anglo-karolingischer Tierornamentik und die Gräber B.1 und Y mit Nietplättchensporen des jüngeren Horizontes Biskupija-Crkvina<sup>276</sup>. Tendenziell möchte Gabriel den Sporn anhand der Sporenriemenschnalle eher dem älteren Horizont zuschreiben, bezogen auf die Einnietplatte verweist er auch auf karolingische Vergleichsbeispiele<sup>277</sup>. Wachowski ordnet den Bendorfer Sporn seinem Typ VII<sub>5k</sub>-A<sub>1</sub> zu und datiert ihn in einen Zeitrahmen von 800 bis 900<sup>278</sup>. Jedoch bestehen im Detail deutliche Unterschiede zum Deutschfeistritzer Sporn, etwa in der Verzierung der Nietplatte und der Form der Nietplatte selbst. Sehr gute Analogien bieten aber - geografisch auch viel näher gelegen - mehrere hervorragend erhaltene eiserne Sporen aus Slowenien. Bezüglich des Gesamterscheinungsbildes findet sich zwar kein vollkommen identes Stück, hinsichtlich der Ausmaße und der Gestaltung der einzelnen Sporenelemente sind aber gute Vergleichsmöglichkeiten gegeben. So entsprechen Sporen aus Ajdna nad Potoki und aus Gradišče nad Bašljem dem Deutschfeistritzer Sporn - etwa in der hohen Rippen des Dorns<sup>279</sup>, der Form der Nietplatte<sup>280</sup>, der

Form der Schenkel<sup>281</sup>, vor allem aber auch in der Art des Dekors<sup>282</sup>. Sie werden von Ravnik Toman<sup>283</sup> beziehungsweise Bitenc<sup>284</sup> in das 9. bis Anfang 10. Jahrhundert datiert<sup>285</sup>. Eine Verzierung mit kleinen rechteckigen Buckeln weist auch ein Sporn von der Poštela auf<sup>286</sup>. Mit Sicherheit sind die vorhergenannten Datierungsansätze<sup>287</sup> zu hoch gegriffen, Gleirscher<sup>288</sup> setzt den Deutschfeistritzer Sporn dagegen in das spätere 8. Jahrhundert. Sporen mit Einnietplatte begegnen bereits vor dem 9., möglicherweise schon vor dem 8. Jahrhundert<sup>289</sup>, wenn auch keine exakten Analogien zum Deutschfeistritzer Stück. Der kurze, separat mit Konus eingesetzte Stachel ist typisch für die Sporen der frühen Karolingerzeit. Eine Weiterentwicklung zu den spätmerowingerzeitlichen Sporen ist in der etwas vergrößerten Nietplatte zu erkennen, die die frühen Nietplattensporen etwa ab der 2. Hälfte des 8. Jahrhunderts durchleben<sup>290</sup>. Der filigrane Deutschfeistritzer Sporn entspricht Vertretern, die Pöllath in der Form Sp 1 zusammengefasst hat<sup>291</sup>. Nach Pöllath bilden Sporen der Form Sp 1 eine Leitform seiner Stufe II in Nordostbayern<sup>292</sup>, die er absolutchronologisch etwa in die Zeit von 730/740 bis 760/770 stellt<sup>293</sup>.

tian 1982, Taf. 7: B, aus dem Aushub). Aus Grab 52 des Gräberfelds von Grötsch, Gemeinde St. Nikolai im Sausal, Bezirk Leibnitz, stammt ein Schnallensporn (Typ VI nach Wachowski, Abb. bei Kramer 1981, Foto 3).

<sup>275</sup> Gabriel 1981, Abb. 5.

<sup>276</sup> Gabriel 1981, 252.

<sup>277</sup> Gabriel 1981, 256 mit Anm. 24. Grabansprache und Abbildungsnummer sind verwechselt.

<sup>278</sup> Wachowski 1986-1987, 77, Tabelle 14 und Abb. 23.

<sup>279</sup> Vgl. Sporn Abb. 314 und die ersten beiden Sporen der obersten Reihe von links bei Abb. 315 (Katalogteil zur Ausstellung Od Rimljanov do Slovanov).

<sup>280</sup> Vgl. Sporn Abb. 314 und Sporn untere Reihe, rechts bei Abb. 315 (Bitenc, Knific 2001).

<sup>281</sup> Vgl. die betreffenden Sporen Abb. 315 (Bitenc, Knific 2001).

<sup>282</sup> Vgl. Nietplatte von Sporn Abb. 314 und von Sporn untere Reihe, rechts bei Abb. 315 (Bitenc, Knific 2001).

<sup>283</sup> Ravnik Toman 2001, 96, Abb. 314.

<sup>284</sup> Bitenc 2001, 96, Abb. 315; Bitenc, Knific 2001, Abb. 314 und 315.

<sup>285</sup> Unter der bei Kind 2002, Abb. 3, vorgestellten Auswahl ottonischer Reitersporen ist jedenfalls kein Vergleichsstück für den Deutschfeistritzer Sporn zu finden.

<sup>286</sup> Teržan 1990, Taf. 52: 13. Farbabbildung bei Bitenc 2001, 103 f., Abb. 341 (Datierung 9. Jahrhundert).

<sup>287</sup> Aufgrund der unklaren Stratigrafie ist in diesem Zusammenhang der Hinweis von Mottl nur wenig hilfreich, dass der Sporn aus der W-Ecke einer Herdstelle stammt beziehungsweise, dass der Rittersporn [...] in einer etwas höheren Lage als die übrigen Funde aufgefunden [wurde]" (Modrijan 1963, 49 f.).

<sup>288</sup> Gleirscher 2000, 75. Nun mag es zwar verlockend sein, den Deutschfeistritzer Kirchberg - analog zu Hemmberg/Sveta Hema, Ulrichsberg/Šenturška gora und Lamprechtskogel bei Mittertrixen/Srednje Trušnje - als eine in der Spätantike eingerichtete Höhensiedlung zu deuten. Für die drei Kärntner Höhensiedlungen steht die - zum Teil ausgesprochen bedeutsame - Stellung in der Spätantike außer Frage. Das aus Deutschfeistritz bislang vorliegende Fundmaterial erlaubt es aber meiner Ansicht nach nicht, eine Besiedlung des Kirchbergs in der spätantiken Epoche anzunehmen. Nur bei den Fundstücken Taf. 9: 138, vielleicht auch Taf. 10: 143, kann allenfalls an eine spätantike Zeitstellung gedacht werden. Ein erst im Dezember 2004 zum Vorschein gekommenes Fragment eines monumentalen römerzeitlichen Grabbaues, das in der St. Martin Kirche als Türschwelle verbaut war, wird mit großer Wahrscheinlichkeit aus der Umgebung von Deutschfeistritz stammen (freundliche Mitteilung Johannes Pötscher, Graz).

<sup>289</sup> Stein 1967, 28 und 86; Pöllath 2002/1, 160.

<sup>290</sup> Freundliche Mitteilung Dr. Erik Szameit, Wien. Vgl. auch Szameit 1993, 220 f.

<sup>291</sup> Pöllath 2002/1, 157 ff.

<sup>292</sup> Pöllath 2002/1, 178 f.

<sup>293</sup> Pöllath 2002/1, 191 ff.; Pöllath 2002/2, Abb. 35.

#### 4.6 Bronzegegenstände

Vorerst schwer zu klären ist die ehemalige Funktion der beiden Bronzegegenstände (*Taf. 9: 137-138*). Für das Band aus dünnem Bronzeblech mit zweireihiger Punktbuckelverzierung (*Taf. 9: 138*) kann eventuell an das Fragment eines Armreifs oder einer Armspange gedacht werden. Eine gewisse Ähnlichkeit besteht jedenfalls zu einem Armreif aus Grab F 251 des spätantiken Gräberfelds vom Frauenberg bei Leibnitz, Bezirk Leibnitz<sup>294</sup>. Vielleicht diente es auch als Ummantelung eines Gegenstandes aus organischem Material, etwa eines Holzkreuzes. Am Bronzestreifen *Taf. 9: 137* haften noch Reste eines organischen Materials, wahrscheinlich handelt es sich dabei um Holz. Der Bronzestreifen könnte einst als Dekorstreifen in ein Holzkästchen eingeschoben gewesen sein<sup>295</sup>. Auf jeden Fall hat es sich sicher nicht um ein Stirnband gehandelt<sup>296</sup>.

#### 4.7 Wetzsteine<sup>297</sup>

Insgesamt kommen im Fundmaterial drei Wetzsteine (*Taf. 10: 145-147*) vor, die vorrangig zum

Schärfen von Messern und auch für andere über Schneiden verfügende Werkzeuge verwendet wurden (etwa Sichel). Die Wetzsteine *Taf. 10: 145* aus Glimmerschiefer und *Taf. 10: 147* aus Schwarzschiefer sind extra zugerichtet, das Stück *Taf. 10: 146* aus Sandstein ist stark abgenützt. Der Wetzstein *Taf. 10: 147* weist ein unfertiges Loch auf, was darauf hindeutet, dass der Besitzer den Stein möglicherweise am Gürtel befestigt tragen wollte<sup>298</sup>.

### 5. ZUSAMMENFASSUNG

Wie verhält es sich aber nun mit Fundmaterial und Befund im historischen Kontext? Kramer<sup>299</sup> nimmt an, dass sich einst auf dem Deutschfeistritzer Kirchberg ebenso wie auf dem Franziskanerkogel bei Maria Lankowitz, Bezirk Voitsberg<sup>300</sup>, und dem Wildoner Schlossberg, Bezirk Leibnitz<sup>301</sup>, Mittelpunktsburgen<sup>302</sup> des 10. Jahrhunderts befunden haben. Analog zum Franziskanerkogel und zum Wildoner Schlossberg vermutet er die Burg in markgräflichen Besitz<sup>303</sup>. Zu den oben erwähnten Burgen gesellen sich weiters einige größere - wie zum Beispiel die erzbischöflich-salzburgische Anlage auf dem Seggau bei Leibnitz - und kleine-

<sup>294</sup> Steinklauber 2002, 116; 245 u. *Taf. 70: 8* (AR.2, Var.2, ab dem letzten Viertel des 4. Jahrhunderts). Eine vergleichbare Verzierung mit Punktbuckeln kennen aber auch noch Scharnierarmbänder aus spätmerowingischen Gräbern (vgl. dazu Theune-Grosskopf 1997, Abb. 551).

<sup>295</sup> Es sind keinerlei Spuren irgendeiner Befestigungsart (etwa von Nieten) erkennbar.

<sup>296</sup> In einer Anmerkung zum Bericht von Mottl äußert sich bereits Modrijan 1963, 48, vorsichtig dazu.

<sup>297</sup> Für die Bestimmung der Gesteinsarten bin ich Dr. Hans-Peter Bojar vom LMJ, Abteilung für Mineralogie, und Mag. Sebastian Hänsel, Institut für Angewandte Geowissenschaften, TU Graz, zu herzlichem Dank verpflichtet.

<sup>298</sup> Vgl. dazu Schuldt 1985, 162.

<sup>299</sup> Kramer 1992a, 218. Einen schon im 11. Jahrhundert entstandenen Wehrbau an Stelle der heutigen Pfarrkirche St. Martin vermutet Baravalle 1995, 150 (Feistritz, Deutsch). Nicht zu entscheiden ist für Baravalle, ob bereits ein Bezug zu einem arabischen Hof des 9. Jahrhunderts gegeben war (Baravalle 1995, 150, Feistritz, Deutsch III). Zum Befestigungssystem entlang der Mur (Burgen, Beobachtungsposten und Warnstationen) siehe unter anderem Posch 1980, 30 ff., und Posch 1992, 66 ff.

<sup>300</sup> Auf dem Franziskanerkogel (713 m), nordwestlich von Maria Lankowitz gelegen, der eine gute Fernsicht besitzt und an dem ehemals wichtige Verkehrswege vorbeiführten (im Osten die "Weinstraße", im Süden die "Alpen-" oder "Salzstraße"), befand sich die Primaresburg (urkundlich erstmals 1066 als Primarespurch bezeugt). Sie war 1984 und 1986 Ziel begrenzter archäologischer Untersuchungen des Steiermärkischen Landesmuseums Joanneum (Dr. D. Kramer). Neben kupferzeitlichen, späturnenfelderzeitlichen, römerzeitlichen (Bauer 1997, 71 ff.) und mittelalterlichen (Trummer o. J. [2003]) Funden und Befunden liegen weiters einige früh- bis frühhochmittelalterliche Keramikfragmente vor (Trummer o. J. [2003], *Taf. 74-75*; Gutjahr, Roscher 2002a, 698 f.). Dieser frühen Phase der Burg gehören ebenso eine emaillierte Scheibenfibel (Trummer o. J. [2003], *Taf. 1: 3*), ein emaillierter Halbmondohrring (Trummer o. J. [2003], *Taf. 1: 2*) und ein Kopfschmuckring mit S-Schleife (Trummer o. J. [2003], *Taf. 1: 1*) an. Die Primaresburg, ebenso wie die gleichfalls 1066 ersterwähnte Dietenburg bei Ligist, Bezirk Voitsberg, schützten die Verkehrswege in das obere Murtal.

<sup>301</sup> Zum Wildoner Schlossberg und zur damit verbundenen Frage nach dem Standort der Hengistburg zuletzt Kramer 1992, 41 ff.

<sup>302</sup> Eine permanent bewohnte Burg also mit zentralörtlicher Funktion, die der Verwaltung des umliegenden adeligen Grundbesitzes diene und "mit Rechtssprechung oder einer kirchlichen Organisation des Umlandes zu tun hatte [...] Viele verfügten außerdem über umfangreiche Stätten für Handwerk und Gewerbe, wobei Eisenverhüttung und -verarbeitung eine große Rolle spielten" (Böhme 1999, 55). Sowohl für die Primaresburg als auch für die Burg am Wildoner Schlossberg wird von Kramer 1996, 65, eine Entstehung bereits im 9. Jahrhundert für möglich gehalten. Die älteste urkundlich überlieferte Nachricht von einem Eisenerzbergbau in der Steiermark stammt aus dem Jahr 931 (Tremel, 362).

<sup>303</sup> Markgrafen in der Mark an der Mur (= Karantanische Mark) waren zunächst die Eppensteiner 970-1035, 1012-1035 und 1077-1122 hatten sie auch die Kärntner Herzogswürde inne. Gänser 1981, 117 f., zufolge besaßen sie durch eine Königsschenkung Ottos III. (Urkunde aus dem Jahr 1000) reichen Besitz im heutigen Bezirk Voitsberg. Somit beherrschten sie nicht nur den

re, namentlich nicht bekannte Befestigungsanlagen, die - abgesehen vom am östlichen Murufer gelegenen Brückenkopf Grazer Schlossberg<sup>304</sup> - durchwegs am Westrand des Murtales positioniert sind<sup>305</sup>. Sie sind unter anderem im Zusammenhang mit der Bedrohung durch die Ungarn<sup>306</sup> zu sehen, ebenso mit der als Reaktion darauf eingerichteten Karantanischen Mark<sup>307</sup>, die an der mittleren Mur einen Abschnitt des südöstlichen Markengürtels bildete<sup>308</sup>. Kaum eine dieser entlang der Mur angeordneten frühen Befestigungen war Ziel eingehender archäologischer Untersuchungen. Dasselbe gilt auch für die Burganlagen, die mit der Sicherung der Wege ins Landesinnere - zum Beispiel die Dietenburg bei Ligist, Bezirk Voitsberg<sup>309</sup> - betraut waren. Daher ist es auch nicht verwunderlich, dass über Größe,

Grundriss oder Innenbebauung, vor allem aber über den zeitlichen Beginn keine näheren Auskünfte vorliegen. Im Hinblick auf die Erforschung frühmittelalterlicher Burganlagen, deren Evidenz durch spätere, oftmals massive Überbauungen (wie auch im Fall von Deutschfeistritz) erschwert wird, hängt die archäologische Burgenforschung in der Steiermark im Vergleich zu Hessen, Baden-Württemberg und Niedersachsen oder auch zur Schweiz um Jahrzehnte zurück<sup>310</sup>. Es ist somit von archäologischer Seite vorerst nicht eindeutig zu entscheiden, ob einige der oben erwähnten Anlagen bereits vor der Ungarngefahr bei der Ausübung und Sicherung fränkisch-bairischer Herrschaft in den eroberten Ostgebieten<sup>311</sup> als militärische Stützpunkte gegen innere und äußere Gefahren eine Rolle gespielt haben.

Neumarkter und den Obdacher Sattel, sondern auch die bedeutenden Passübergänge der nördlichen Weststeiermark ins obere Murtal (z. B. entlang des Kainachtals über die Gleinalm ins Aichfeld). Damit war eine Verbindung zwischen den eppensteinschen Besitzungen in der Grafschaft Judenburg und jenen in der karantanischen Mark im Raum um Hengsberg gegeben. Eppensteinsches Interesse, mit dem Standort Deutschfeistritzer Kirchberg auch den Weg über das Übelbachtal und die Gleinalm in das obere Murtal in ihrer Hand zu haben, ist deshalb anzunehmen. Weiters besaßen die Eppensteiner nach Gänser 1981, 118, einen Vorposten in Adriach bei Frohnleiten, um den Verkehrsweg entlang der Mur zu überwachen.

<sup>304</sup> Eine Befestigung auf dem Grazer Schlossberg aus der salzburgischen Missionszeit nach 772, spätestens aber nach 828 hält Gänser 1995, 71, für wahrscheinlich. Dieser Meinung schließt sich auch Kramer 1999, 154, an.

<sup>305</sup> Kramer 1992a, 218. Eine geraffte Übersicht über die frühen steirischen Wehranlagen vermittelte zuletzt Kramer 1996, 65.

<sup>306</sup> Ungarische Pfeilspitzen sind aus der Steiermark bisher vom Wildoner Schlossberg und von der Primaresburg am Franziskanerkogel bei Maria Lankowitz bekannt (Kramer 1996, Abb. 5 a und 5 b). Zum archäologischen Nachweis ungarischer Kriegszüge in Süd-, West- und Mitteleuropa zuletzt Schulze-Dörrlamm 2002, 109 ff. (dort irrtümlich Tillmitsch an Stelle von Wildon als Fundort einer ungarischen Pfeilspitze angeführt, siehe Abb. 4: 12 und S 119, Nr. 37). Die Reichsgrenze zwischen dem ottonischen Imperium und dem ungarischen Reich und somit auch die Ostgrenze der Karantanischen Mark bildete zunächst das östlich der Mur gelegene Gebiet des Mons Predel (Hügelgebiet der Wasserscheide zwischen Mur und Raab). Die faktische Verteidigungslinie aber entlang der Mur aufzubauen, lag aus wehrtechnischen Gründen nahe. Erst 1043/44 wurde die Lafnitz zum Grenzfluss zwischen dem späteren Herzogtum Steiermark (1180) und dem Königreich Ungarn. Seit 1921, mit Unterbrechung während der NS-Zeit von 1938 bis 1945, stellt die Lafnitz die Grenze zwischen der Steiermark und dem Burgenland dar.

<sup>307</sup> Bereits für 970 indirekt zu erschließen, 1058 erstmals als "Marcha Karentana" urkundlich genannt.

<sup>308</sup> Insgesamt bestand dieser aus fünf Marken: Ostmark, Karantanische Mark, Mark an der Drau, Mark an der Sann, Mark Krain. Das Territorium der Karantanischen Mark "umfaßte östlich der Mur einen wenig besiedelten Grenzsaum mit einigen Brückenköpfen. Im Norden reichte sie bis zur sogenannten Kalten Rinne bei Mixnitz, im Süden bis zur Mur bei Ehrenhausen beziehungsweise zum Remschnigg und Possruck. Die Westgrenze bildete der Kamm des Kor- und Kleinalpenzuges" (Kramer 1988a, 6).

<sup>309</sup> Rigolarbeiten für den Weinbau am Südhang des Dietenberges in der zweiten Hälfte des 20. Jahrhunderts haben den wichtigen, auch prähistorischen Fundplatz weitgehend zerstört, die Dietenburg selbst fiel Bauarbeiten zum Opfer (Kramer 1981, 419 ff.).

<sup>310</sup> Besonders traurig stimmt das Beispiel der Burgruine Gösting bei Graz (siehe Ebner 1981, 59 f.). Bereits 1925 wurde ein eigener Burgenverein gegründet. Trotzdem, oder gerade deswegen, fanden an der großen, geschichtlich bedeutsamen, ehemals landesfürstlichen Burg - unterdessen in Privatbesitz - diverse Wiedererrichtungs- und Sanierungsmaßnahmen ohne archäologisch-denkmalpflegerische Begleitung statt. Erst 1998 konnte dagegen im Zuge einer Notgrabung auf dem Ulrichsberg bei Deutschlandsberg eine frühe Burganlage archäologisch nachgewiesen werden. Deren Ergebnisse liegen nunmehr in einer vorbildlichen wissenschaftlichen Auswertung vor (Lehner 2004, 99 ff.).

<sup>311</sup> Entweder bereits nach der mehr oder weniger endgültigen Niederwerfung der Karantanen 772 - deren Herrschaftsgebiet die Mittelsteiermark allerdings nicht umfasste - durch den bairischen Herzog Tassilo III. oder erst nach der Einführung der karolingischen Grafschaftsverfassung 828 und der damit verbundenen Entmachtung der einheimisch-karantanischen Potentaten (Wolfram 1981, 313 ff.). Baiern als karantanische Grundbesitzer sind nach Hödl 1993, 16, nicht vor zirka 820 überliefert. Der Baier Mahtheri wird am 10. Juli 822 als Grundbesitzer in Kärnten, zwischen Trixen und Griffen, genannt (Wolfram 1981, 315 f.). Gerade karantanische Slawen des 8. und 9. Jahrhunderts haben aber Mitterauer 1960, 693 ff., zufolge gerne biblische, vor allem jedoch Namen germanisch-bairischer Herkunft getragen. Für Teile der Obersteiermark wird jedenfalls von Brunner bereits eine sehr frühe bairische Siedlungsbewegung in der ersten Hälfte des 8. Jahrhunderts angenommen, eine erste Verwaltungsstruktur im nunmehr bairisch-fränkischen Karantanien in Form der *curtes* spätestens ab 772 beziehungsweise 788. Brunner vermutet weiters, dass schon in der zweiten Hälfte des 8. Jahrhunderts Herren- oder Königshöfe - im konkreten Fall handelt es sich um die Passlandschaft der Region Graslupp (Hochtal von Neumarkt) in der Obersteiermark - als Stützpunkte "zur Sicherung der militärischen und zivilen Kontrolle des Landes" dienten (Brunner, Hebert, Lehner 2004, 94 ff.).

Möglicherweise wurden strategisch bedeutsame Positionen (etwa an Verkehrsknotenpunkten) schon sehr früh militärisch gesichert. Inwieweit sie in der Folge auch als Ausgangspunkte für die fortschreitende Missionierung, vorwiegend von Seiten des Salzburger Erzbistums<sup>312</sup>, von Relevanz waren, ist gleichfalls nicht zu klären. Nach Ausweis von Befund und Fundmaterial kann man mit Kramer wohl konform gehen, dass auf dem Burgberg von Deutschfeistritz eine Mittelpunktsburg<sup>313</sup> des 10. Jahrhunderts bestand, deren Gründung allerdings schon im 8./9. Jahrhundert angenommen werden darf. Es ist nicht gänzlich auszuschließen, dass im Fall Deutschfeistritz die Wehranlage eines Župans<sup>314</sup> von den fränkisch-bairischen Kolonisatoren übernommen und ausgebaut wurde. Als Indiz für eine fränkisch-karolingische Besitznahme des Kirchberges im Frühmittelalter könnte das Patrozinium des fränkischen Reichspatrons, des Hl. Martin, herangezogen werden, vorbehaltlich einer noch ausstehenden eingehenden wissenschaftlichen Untersuchung von historischer Seite<sup>315</sup>. Die Lage ist angesichts der naturräumlichen Voraussetzungen und der Infrastruktur (in der Nähe wichtiger Verkehrswege) taktisch

und strategisch klug gewählt. Klar zu erkennen ist, dass das keramische Fundgut zum überwiegenden Teil nach Westen, in der Mehrzahl in den nordost-bayerischen Raum orientiert ist, zumindest treten dort vorerst die besten Vergleiche auf (s. o.). Dies könnte auch für die, historisch gesehen, wenig überraschende Herkunft der ersten respektive zweiten Besitzer, sicher Angehörige eines hochfreien Geschlechts, aus dieser Region sprechen<sup>316</sup>.

Zusammenfassend sei gesagt, dass die einzelnen Indizien, die topografische Situation, die Lage an einem Kreuzungspunkt auch heute noch wichtiger Verkehrsrouten, die Existenz einer Schmiedewerkstatt sowie das Vorhandensein von Keramik des 8. bis 11. Jahrhunderts für eine frühe Burganlage, höchstwahrscheinlich eine Mittelpunktsburg, auf dem Deutschfeistritzer Kirchberg sprechen<sup>317</sup>. Ein eindeutiger, quasi architektonischer Beweis auf archäologischem Wege wird aufgrund der längst zerstörten und überbauten Burg wohl nur mehr schwierig zu erbringen sein<sup>318</sup>. Dennoch wäre aber beispielsweise eine Nachgrabung an der Fundstelle von 1949 dringend angeraten - zum einen, um den Ausgrabungsbefund von 1949 zu überprüfen, zum anderen, um

<sup>312</sup> Zu den Missionierungsbestrebungen des Erzbistums Salzburg im Alpen-Adria-Raum im Frühmittelalter siehe Dopsch 1993, 101 ff.

<sup>313</sup> In das bauliche und wirtschaftliche Erscheinungsbild einer derartigen Burg lässt sich die Anlage einer Eisenschmiede gut einfügen, die periphere Lage am Westabhang des Kirchberges aus Gründen der Sicherheit erklären.

<sup>314</sup> Vgl. dazu etwa die Arbeitshypothese von Pleterski, Belak 2002, 294, zu Gräberfeld und Wallburg auf der Pušcava oberhalb von Stari trg bei Slovenj Gradec. Allerdings würde man sich für eine gesicherte Annahme eines Herrenhofes oder einer slawischen Wehranlage auf dem Kirchberg bei Deutschfeistritz mehr metallene Objekte (spätmerowingisch-frühkarolingischer oder spätawarischer Zeitstellung und Provenienz) wünschen. Šolle 1993, 186, zufolge ist jedenfalls für die Entstehung von Burgwällen (in Böhmen nicht vor dem 8. Jahrhundert) eine politische Stabilität, möglicherweise verbunden mit Zentralgewalten, vonnöten. Im Gegensatz zu den weit gefassten Grenzen des karolingischen Karantaniens im 9. Jahrhundert (siehe Wolfram 1985, 139; Gleirscher 2000, 36) verdichten sich in letzter Zeit die Hinweise darauf, dass die Ausdehnung des slawisch geführten Fürstentums Karantaniens die Mittelsteiermark nicht einbezog (Gleirscher 1996, 29; Gleirscher 2000, 34 ff.; dazu auch Kahl 1993, 47 f.). Als Indikator für die Erstreckung Karantaniens kann die Verbreitung von Flechtwerksteinen dienen, die als Inventar in den Kirchen der einheimisch-slawischen Nobilität Verwendung fanden (vorwiegend zwischen 772 und 788 beziehungsweise bis 828, Karpf 1996, 37 ff.; zu einem unterdessen entdeckten Flechtwerkstein aus Mariahof, Obersteiermark, siehe Lehner 2001, 177 ff., und Brunner, Hebert, Lehner 2004, 65 ff.). Erst kürzlich vermutete Pleterski 2000, 425 ff., anhand einer eingehenden philologisch-historischen Analyse der Modestuskirchenpassage in der *Conversio* im 8. Jahrhundert neben Karantaniens noch eine Region Liburnia im Ostalpenraum (Siehe dazu auch Pleterski 2003a, 25 ff.). Aus der Steiermark ist bislang jedenfalls erst eine Höhsiedlung (Pöllberg bei Stainz, Bezirk Deutschlandsberg) bekannt, aus der einige Keramikstücke mit einer Zeitstellung in das ausgehende 7. Jahrhundert oder frühe 8. Jahrhundert veröffentlicht sind (Bernhard 2002, 161 ff.); zumindest auf einer Hügelkuppe befindet sich die frühmittelalterliche Fundstelle Komberg, Bezirk Leibnitz (Hebert 1996, 68). Die Mittelsteiermark liegt im 7. und 8. Jahrhundert zwischen Karantaniens im Westen und dem awarischen Khaghanat im Osten. Es scheint, als hätte die Mittelsteiermark in jener Zeit eine ähnliche Position eingenommen wie im mittleren Donauroum das Land zwischen Enns und Wienerwald. Dieses war von Slawen, Romanen und germanischen Resten besiedelt und bildete eine Art Pufferzone zwischen der bairischen Einflussphäre im Westen und der awarischen im Osten.

Siehe dazu Böhme 1999, 54 ff.: "Viele Burgen [waren] bis zur Salierzeit (1024-1125) in wesentlichen Teilen aus Holz erbaut worden, sodass sich von ihrer aufgehenden Bausubstanz nichts mehr erhalten hat." Gesichert sind erste Steinhäuser erst ab etwa der Mitte des 10. Jahrhunderts archäologisch belegt (Böhme 1999, 59 ff.; aus dem linksrheinischen Gebiet). Zur Verwendung von Stein als Baumaterial im frühen Burgenbau siehe auch Kramer 1992, 55.

<sup>315</sup> Zur Kirche St. Martin s.o. mit Anm. 15. Auch Baltl 2004, 40 weist darauf hin, dass der fränkische Hausheilige Martin immer mit karolingischem Einfluss in Österreich in Verbindung gebracht wird.

<sup>316</sup> Die Eppensteiner stammen allerdings aller Wahrscheinlichkeit nach aus Landshut an der Isar, also aus einem Gebiet südlich der oberen Donau (Posch 1980, 31).

<sup>317</sup> Freilich unter Berücksichtigung des Streufundcharakters des Deutschfeistritzer Fundguts. Der Sporn ergänzt und bestätigt das bereits über die Kärntner Materialien und die in Slowenien nachgewiesenen Funde gewonnene Bild des bairischen Einflusses auf den Ostalpenraum im 8. Jahrhundert (freundliche Mitteilung Dr. Erik Szameit, Wien).

<sup>318</sup> Siehe dazu Böhme 1999, 54 ff.



allenfalls auch das weitere Umfeld mit modernen Methoden archäologisch zu erkunden. Mit Sicherheit kann aber die Bedeutung der Region um Deutschfeistritz im Frühmittelalter und ihr Anteil an der Genese der Steiermark hervorgehoben werden.

Mit diesem Beitrag soll das auch über die steirischen Grenzen hinaus interessante Fundmaterial des Deutschfeistritzer Kirchbergs etwas mehr als ein halbes Jahrhundert nach seiner Entdeckung präsentiert und einer wissenschaftlichen Diskussion zugeführt werden. Nach wie vor stellen die Funde vom Kirchberg bei Deutschfeistritz das bislang wichtigste frühmittelalterliche Siedlungsmaterial der Steiermark dar. Im Großen und Ganzen konnte auch die - manchmal angezweifelte<sup>319</sup> - von Modrijan vermutete zeitliche Einordnung der Funde in das 9. bis 11. Jahrhundert verifiziert werden. Zum Abschluss sei hier ein Zitat von Hans Losert aus dem Jahre 1993 angeführt, das angesichts der im Mai 2004 erfolgten EU-Osterweiterung und hinsichtlich der Hoffnung eines Zusammenwachsens mit den östlichen und südlichen slawischen Nachbarn an Aktualität nichts verloren hat: "Die Geschichte [von Deutschen und Slawen, Anm.] verlief wechselvoll und war [gekennzeichnet] von gegenseitiger Abhängigkeit und gegenseitiger Prägung. Die Chancen, die diese Nachbarschaft für Slawen und Deutsche heute wieder bietet, sollten genutzt werden."<sup>320</sup>

## 6. EIN FRÜHMITTELALTERLICHES GRAB AUS DEUSCHFESTRITZ E-WERK-STRASSE 71, PARZELLE 143/2

Im März 1988 kamen bei Bauarbeiten zur Erweiterung des Hauses Nr. 71 (Osteil der Parzelle

143/2) menschliche Skeletteile zum Vorschein. Das Haus befindet sich in der E-Werk-Straße am Fuß des Kirchberges. Bei der von Diether Kramer vom Steiermärkischen Landesmuseum Joanneum durchgeführten Notbergung konnte eine in den Felsen eingetiefte Bestattung festgestellt werden, die man einer kleinwüchsigen Frau zuschrieb und die aufgrund von Keramikfunden auf der Grabgrubensohle in karolingisch-ottonische Zeit gestellt wurde<sup>321</sup>. Die unlängst von Silvia Renhart durchgeführte anthropologische Bestimmung ergab allerdings, dass es sich um eine männliche Bestattung (spätadult/frühmatur, 35-45 Jahre) handelt<sup>322</sup>. Die hier vorgelegten Rand- und Wandscherben wurden von Verf. 1998 aus einer Kiste, in der sich mehrere Säckchen mit menschlichem Skelettmaterial befanden, aussortiert. Die Kiste war versehen mit der Aufschrift "Deutschfeistritz E-Werk-Straße 71". Sicher nicht zum Grab gehörte der neuzeitliche Kremprand *Taf. 10: 149*, der in das 15. Jahrhundert beziehungsweise in die erste Hälfte des 16. Jahrhunderts datiert<sup>323</sup>. Über die am Rand mit Kerben<sup>324</sup> verzierten kleinen Randstücke *Taf. 10: 150-151* und über die wellenbandverzierten Wandstücke *Taf. 10: 152-153* kann eine Datierung des Grabes in karolingische Zeit angenommen werden<sup>325</sup>, sofern die Scherben wirklich aus dem Grab stammen und aus einem geschlossenen Befund herrühren<sup>326</sup>. Wahrscheinlich kann die Grabstätte mit einem Gräberfeld in Verbindung gebracht werden, welches sich am Osthang des Kirchbergs befand und zur befestigten Siedlung gehörte<sup>327</sup>. In diesem Zusammenhang müssen auch insgesamt fünf Skelette Erwähnung finden, die 1953 und 1960 bei Bauarbeiten im Vorhaus des Alten Pfarrhofs beziehungsweise im Speichergebäude neben dem Pfarrwohnhaus am Kirchberg zu Tage traten.

<sup>319</sup> Hebert 1996, 69 Anm. 4.

<sup>320</sup> Losert 1993a, 257.

<sup>321</sup> Kramer 1989, 188; Ortsakt Deutschfeistritz (LMJ RPSA).

<sup>322</sup> Für die anthropologische Bestimmung sei Dr. Silvia Renhart gedankt. Ein Dankeschön auch an Dr. Diether Kramer, LMJ RUF, für die Erlaubnis dazu sowie an Univ.-Doz. Dr. Bernhard Hebert vom Bundesdenkmalamt Graz für die Übernahme der Finanzierung.

<sup>323</sup> Zu Kremprändern in der Steiermark siehe Hebert, Lehner 1995, 305 ff., das Fundmaterial datiert dort baugeschichtlich begründet in die Zeit zwischen vermutlich nach 1528 und vor 1561; weiters Roscher 1997, zum Beispiel aus Raum 119, *Taf. 68 ff.*

<sup>324</sup> Kerbverzierte Ränder treten im Frühmittelalter durchaus nicht selten auf und finden sich mit breiter geografischer und zeitlicher Streuung. So liegt etwa ein derartiger Topf aus Grab 42 des Gräberfelds von Grötsch, Bezirk Leibnitz, Steiermark, vor (mutmaßlich Ende 8./Anfang 9. Jahrhundert, für die Einsichtnahme in das Material sei Dr. D. Kramer gedankt; Vorbericht bei Kramer 1981, 206 f.); weitere Beispiele bei Szóke 1992, Abb. 4: 1 (zirka Mitte des 7. Jahrhunderts); Poleski 1994, Abb. 3: 10 (vor dem 10. Jahrhundert); gekreuzte Kerben bei Staňa 1994, Abb. 4: 7 (8. bis erste Hälfte des 9. Jahrhunderts); Koch 1993, Abb. 9: 6. (11./12. Jahrhundert).

<sup>325</sup> Beim derzeitigen Forschungsstand erfolgte die Grablegung etwa zwischen der zweiten Hälfte des 8. Jahrhunderts und der ersten Hälfte des 9. Jahrhunderts. Die Sitte der frühmittelalterlichen Keramikbeigabe erlischt im Arbeitsraum spätestens im 9. Jahrhundert.

<sup>326</sup> Die Wandfragmente *Taf. 11: 150,151* und *11: 152,153* sind vermutlich jeweils einem Behältnis zuzuordnen. Drei Gefäße als Keramikbeigabe sind zwar auch bezeugt, aber recht selten (z. B. im Gräberfeld Garabonc I, Grab I 36, Szóke 1992c, 61; *Taf. 11*).

<sup>327</sup> Kramer 1997, 259. Von dort werden auch immer wieder menschliche Skelettfunde gemeldet (freundliche Mitteilung Dr. Diether Kramer, LMJ RUF).

Leider wurde nach deren Entdeckung von den damals Verantwortlichen keine eingehende Untersuchung eingeleitet respektive eine archäologische Institution verständigt. Von Interesse ist jedenfalls, dass alle Toten außerhalb der heutigen Friedhofsmauern ihre letzte Ruhestätte fanden<sup>328</sup>. Es ist zumindest nicht auszuschließen, dass es sich um Bestatungen in einem ehemaligen früh- bis frühhochmittelalterlichen Kirchfriedhof gehandelt hat.

1990 wurde von der Parzelle 143/2 noch das Fragment eines großen Griffangelmessers (*Taf. 10: 154*) nachgereicht.

## 7. KERAMIKBESCHREIBUNG<sup>329</sup>

### 7.1 Magerungsanteile

Die Magerungsanteile wurden mit einer Zehnfachlupe mit Fadenzähler am frischen Bruch festgestellt.

### 7.2 Magerungsgröße<sup>330</sup>

fein - bis 0,2 mm  
mittel - 0,2 mm bis 0,63 mm  
grob - 0,63 mm bis 2 mm  
sehr grob - ab 2 mm

Die Magerungsgröße wurde mit einer Zehnfachlupe mit Fadenzähler bestimmt.

### 7.3 Magerungsdichte

gering - bis 30 % (Anteil an der Tonmasse)  
mittel - 30-50 %  
hoch - 50-70 %

Die Bestimmung erfolgte mittels Schätztafel.

### 7.4 Oberflächenbeschaffenheit<sup>331</sup>

glatt  
rau (Magerung tritt hervor, wird aber von Brennhaut überdeckt)  
feinkörnig (Magerung durchbricht Brennhaut mit Größen unter 0,5 mm)  
grobkörnig (Körnung > 0,5 mm)  
blasig (löchrig) und oder rissig

### 7.5 Bruchstruktur

kompakt (dicht)  
kompakt und nur vereinzelt porig (überwiegend dicht, nur vereinzelt Poren bis 0,5 mm)  
porös (Poren überwiegend > 0,5 mm)  
geschichtet (blättrig)

### 7.6 Scherbenhärte

Die Bestimmung der Scherbenhärte ist nicht nach der andernorts üblichen Mohs'schen Härteskala erfolgt. Eine Unterscheidung zwischen "mit dem Fingernagel ritzbar" (F) und "mit dem Messer ritzbar" (M) erscheint im gegebenen Fall als völlig ausreichend und aussagekräftig genug. Nicht zuletzt ist auf diese alternative Möglichkeit auch im Keramikleitfaden hingewiesen worden<sup>332</sup>.

### 7.7 Scherbenfarbe

Auf eine Farbbestimmung mittels Farbkarte wurde verzichtet. Gerade bei unter Mischatmosphäre gebrannter Keramik hält sich die Aussagekraft der Scherbenfarbe in Grenzen.

## 8. KATALOG

Die Keramikfunde sind mit Ausnahme des Spinnwirtels *Taf. 9: 132* (M. 1:2) im Maßstab 1:3 wiedergegeben, die Objekte aus Eisen, Bronze, Stein oder Knochen im Maßstab 1:2.

Sämtliche Maßangaben für die Keramikobjekte erfolgten in Zentimetern. Bei den übrigen Fundobjekten ist die Maßeinheit extra angegeben.

### 8.1 Abkürzungen

Abkürzungsverzeichnis:  
Anm. = Anmerkung  
B. = Breite  
Bdm. = Bodendurchmesser  
rek. Bdm. = rekonstruierter Bodendurchmesser  
Dm. = Durchmesser  
Gew. = Gewicht  
H. = Höhe  
erh. H. = erhaltene Höhe  
L. = Länge  
erh. L. = erhaltene Länge  
LMJ = Landesmuseum Joanneum  
M.größe = Magerungsgröße  
M.dichte = Magerungsdichte  
R. = Radius  
Rdm. = Randdurchmesser  
Rek. Rdm. = rekonstruierter Randdurchmesser  
RPSA = Referat Provinzialrömische Sammlung & Antikenkabinett  
RUF = Referat Ur- und Frühgeschichtliche Sammlung  
Wst. = Wandstärke

### 8.2 Geschirrkemik vom Kirchberg bei Deutschfeistritz

#### *Tafel 1*

1. Rand-Schulterfragment inkl. Bauchansatz eines Topfes; steil ausladender und verdickter, horizontal abgestrichener Rand mit ausgeprägter Rille (Deckelfalz?), scharf eingezogener Randumbruch; verziert mit einem sehr seicht eingeritzten, langezogenen, mehrzeiligen Wellenband; auf der Außenseite

<sup>328</sup> Pfarrchronik Deutschfeistritz von 1922 bis 1976 (freundlicher Hinweis Wilma Högl, Graz).

<sup>329</sup> Verf. orientiert sich in erster Linie an den Arbeiten von Bauer 1986, Scharrer 1994 und Kühtreiber 1996.

<sup>330</sup> Nach Scharrer 1994, 23.

<sup>331</sup> Nach Kühtreiber 1996, 49.

<sup>332</sup> Bauer 1986, 102.

am Rand und im Schulterbereich sehr feine, horizontale Nachdrehrillen, auf der Innenseite bis zum Randumbruch Nachdrehrillen, darunter horizontale bis ein wenig schräge Verstreichspuren; Keramikart: 6; Mischbrand; außen dunkelbraun-braunoranger (unterhalb des Randes), innen dunkelbraun-graubrauner, im Bruch schwarzgrauer Scherben; mit Carbonat gemagert, mit Glimmer stark durchsetzt; M.größe: mittel-grob; M.dichte: hoch; feinkörnige Oberfläche; mit dem Messer ritzbar; im Bruch kompakt, nur vereinzelt porig; rek. Rdm.: 21; erh. H.: 7,8; Wst.: 0,6-0,7; Anm.: Auf der Außenseite Schmauchflecken; Stmk LMJ RUF Inv.-Nr. 18.576.

2. Rand-Schulterfragment inkl. Bauchansatz eines Topfes; steil ausladender und etwas verdickter, nahezu horizontal abgestrichener, nur wenig konkaver Rand; auf der Außenseite sehr feine, horizontale Rillen, auf der Innenseite am Rand und oberen Schulterbereich feine, horizontale Rillen, darunter regellose Verstreichspuren; Keramikart: 1; red. Brand; außen dunkelgrau-grauschwarzer, innen und im Bruch grauschwarzer Scherben; mit kantigem Quarz gemagert, mit sehr feinem Glimmer durchsetzt; M.größe: grob; M.dichte: gering; glatte Oberfläche; mit dem Messer ritzbar; im Bruch porös; rek. Rdm.: 16; erh. H.: 4,2; Wst.: 0,5-0,6; Stmk LMJ RUF Inv.-Nr. 18.568.

3. Rand-Schulterfragment eines Topfes; steil ausladender und etwas keulenartig verdickter, etwas konkaver Rand, konische Trichtermündung; verziert mit zwei "Häkchen"; auf der Außenseite feine, horizontale Rillen, auf der Innenseite feine, horizontale, zum Teil auch ein wenig schräge Rillen; Keramikart: 3; Mischbrand; außen fleckig grauschwarz-grauer, innen fleckig braun-schwarzer, im Bruch grauer, stellenweise schwarzer Scherben; mit kantigem Quarz und Steinchen gemagert, mit sehr feinem Glimmer durchsetzt; M.größe: grob; M.dichte: mittel; raue, "seifige" Oberfläche; mit dem Messer ritzbar; im Bruch kompakt, nur vereinzelt porig; rek. Rdm.: 20; erh. H.: 5,3; Wst.: 0,6-0,7; Anm.: Auf der Außenseite Schmauchflecken; Stmk LMJ RUF Inv.-Nr. 18.566.

4. Randfragment eines Topfes; steil ausladender und etwas verdickter, etwas konkaver Rand, konische Trichtermündung; auf der Außenseite feine, horizontale Rillen, auf der Innenseite feine, horizontale, zum Teil auch ein wenig schräge Rillen; Keramikart: 3; Mischbrand; außen braungrauer, innen fleckig braun-grauschwarzer, im Bruch grau-grauschwarzer Scherben; mit kantigem Quarz und Steinchen gemagert, mit Glimmer und Eisenkonkretionen durchsetzt; M.größe: grob; M.dichte: mittel; raue, "seifige" Oberfläche; mit dem Messer ritzbar; im Bruch porös; rek. Rdm.: 20; erh. H.: 4,1; Wst.: 0,6 cm; Stmk LMJ RUF Inv.-Nr. 18.566.

5. Rand-Schulterfragment inkl. Bauchansatz eines Topfes; steil ausladender und etwas verdickter, etwas konkaver Rand, konische Trichtermündung; verziert mit einer Wellenlinie im Schulterbereich, darunter der Rest einer weiteren Wellenlinie; auf der Außenseite bis zum obersten Schulterbereich sehr feine, horizontale Rillen, darunter horizontale und schräge Glättriefen, auf der Innenseite bis zum Randumbruch feine, horizontale Rillen, darunter feine, horizontale und vertikale Verstreichspuren; Keramikart: 3; Mischbrand; außen fleckig orangebraun-beigegrau-grauschwarzer, innen fleckig braun-grauschwarzer, im Bruch grau-schwarzgrauer Scherben; mit kantigem Quarz gemagert, mit Glimmer durchsetzt; M.größe: grob; M.dichte: mittel; raue, "seifige" Oberfläche; mit dem Messer ritzbar; im Bruch porös; rek. Rdm.: 19; erh. H.: 7,7; Wst.: 0,6-0,7; Anm.: Rekonstruiert aus einem Randstück und einem anpassenden Wandstück (Stmk LMJ RUF Inv.-Nr. 18.577), ebenso gehört ein nicht anpassendes Randstück (Stmk LMJ RUF Inv.-Nr. 18.566) dazu; Stmk LMJ RUF Inv.-Nr. 18.568.

6. Rand-Schulterfragment eines Topfes; steil ausladender und schräg abgestrichener Rand, unterer Lippenrand ein wenig verdickt; verziert mit einem seicht eingeritzten, zweizeiligen Wellenband; auf der Außenseite bis knapp unterhalb des Randumbruchs sehr feine, horizontale Rillen, auf der Innenseite bis knapp

unterhalb des Randumbruchs sehr feine, horizontale Rillen, darunter regellose Verstreichspuren; Keramikart: 4; wechselhafter Brand; außen beiger, stellenweise beigeroter, innen am Rand beiger, ansonsten schwarzgrauer, im Bruch schwarzgrauer Scherben; mit kantigem Quarz, vereinzelt Carbonat und Steinchen gemagert, mit Glimmer und vereinzelt Eisenkonkretionen durchsetzt; M.größe: grob-sehr grob; M.dichte: gering; feinkörnige Oberfläche; mit dem Messer ritzbar; im Bruch porös; rek. Rdm.: 17; erh. H.: 4,8; Wst.: 0,5-0,7; Anm.: Auf der Außenseite großflächige Schmauchflecken; Stmk LMJ RUF Inv.-Nr. 18.571.

7. Rand-Schulterfragment eines Topfes; flach ausladender und etwas konkaver Rand, oberer und unterer Lippenrand etwas gerundet; verziert mit sehr seicht eingeritztem, flachem, mehrzeiligem Wellenband; auf der Außen- und Innenseite am Rand feine, horizontale Rillen, darunter auf der Außen- und Innenseite feine, annähernd horizontale Glättriefen; Keramikart: 1; red. Brand; außen und innen dunkelgrauer, im Bruch schwarzgrauer Scherben, mit kantigem Quarz gemagert, mit sehr feinem Glimmer durchsetzt; M.größe: sehr grob; M.dichte: mittel; raue Oberfläche; mit dem Messer ritzbar; im Bruch porös; rek. Rdm.: 14; erh. H.: 4; Wst.: 0,5-0,7; Anm.: Auf der Innenseite inkohlte organische Reste anhaftend; Stmk LMJ RUF Inv.-Nr. 18.561.

8. Rand-Schulterfragment inkl. Bauchansatz eines Topfes; flach ausladender und schräg abgestrichener Rand, unterer Lippenrand verdickt; verziert mit einem unregelmäßigen, abgesetzten, zweizeiligen Wellenband; auf der Außen- und Innenseite am Rand feine, horizontale Rillen, darunter auf der Innenseite deutliche schräge Verstreichspuren, auf der Außenseite vereinzelt sehr feine, horizontale Glättriefen; Keramikart: 1; red. Brand; außen, innen und im Bruch grauschwarzer Scherben; mit kantigem Quarz gemagert, mit sehr feinem Glimmer durchsetzt; M.größe: grob; M.dichte: mittel; grobkörnige Oberfläche; mit dem Messer ritzbar; im Bruch porös; rek. Rdm.: 10; erh. H.: 4,4; Wst.: 0,4-0,6; Anm.: Auf der Innenseite am Rand inkohlte organische Reste anhaftend; Stmk LMJ RUF Inv.-Nr. 18.561.

9. Rand-Schulterfragment inkl. Bauchansatz eines Topfes; steil ausladender und schräg abgestrichener, sich nach außen hin verjüngender Rand; verziert mit einem sehr seicht eingeritzten, flachen, mehrzeiligen Wellenband; auf der Außenseite bis knapp unterhalb des Randumbruchs sehr feine, horizontale Rillen, darunter sehr vereinzelt, kurze, annähernd horizontale Glättriefen; auf der Innenseite am Rand sehr feine, horizontale Rillen, darunter auf der Innenseite sehr feine, annähernd horizontale Verstreichspuren; Keramikart: 3; Mischbrand; fleckig braun-beige-braunoranger, innen braunoranger, im Bruch grauer Scherben; mit kantigem Quarz und Steinchen gemagert, mit Glimmer und Eisenkonkretionen durchsetzt; M.größe: grob; M.dichte: mittel; grobkörnige Oberfläche; mit dem Fingernagel ritzbar; im Bruch kompakt; rek. Rdm.: 12; erh. H.: 6,8; Wst.: 0,5-0,9; Anm.: Auf der Innenseite inkohlte organische Reste anhaftend; Stmk LMJ RUF Inv.-Nr. 18.576.

10. Rand-Schulterfragment inkl. Bauchansatz eines Topfes; steil ausladender und schräg abgestrichener, nach außen hin sich verjüngender Rand; verziert mit zwei einander berührenden, mehrzeiligen Wellenbändern; auf der Außenseite bis knapp unterhalb des Randumbruchs feine, horizontale Rillen, darunter vereinzelt annähernd horizontale Glättriefen, auf der Innenseite am Rand feine, horizontale, zum Teil auch ein wenig schräge Rillen, darunter feine, regellose Verstreichspuren; Keramikart: 3; Mischbrand; außen braungrauer, innen beigegrauer, im Bruch dunkelgrauer Scherben; mit kantigem Quarz und vereinzelt Carbonat gemagert, mit Glimmer und vereinzelt Eisenkonkretionen durchsetzt; M.größe: grob; M.dichte: mittel; raue, "seifige" Oberfläche; mit dem Fingernagel ritzbar; im Bruch kompakt, nur vereinzelt porig; rek. Rdm.: 15; erh. H.: 4,6; Wst.: 0,4-0,6; Stmk LMJ RUF Inv.-Nr. 18.573.

11. Großteil eines Rand-Schulterfragmentes eines Topfes; flach ausladender, nach außen hin sich verjüngender Rand;

verziert mit einem Wirrwarr sich überschneidender Wellenlinien oder Wellenbänder; auf der Außen- und Innenseite am Rand feine, horizontale Rillen, darunter auf der Innenseite feine, vertikale Verstreichspuren; Keramikart: 3; Mischbrand; außen beige-grauer, innen hellgrau-beiger, im Bruch grauer Scherben; mit kantigem Quarz, Carbonat und Steinchen gemagert, mit Glimmer und vereinzelt Eisenkonkretionen durchsetzt; M.größe: grob-sehr grob; M.dichte: mittel; raue, "seifige" Oberfläche; mit dem Messer ritzbar; im Bruch geschichtet; erh. H.: 5; Wst.: 0,6-0,7; Stmk LMJ RUF Inv.-Nr. 18.561.

12. Rand-Schulterfragment inkl. Bauchansatz eines Topfes; steil ausladender und schräg abgestrichener, nach außen hin sich verjüngender Rand; verziert mit in drei Reihen übereinander angeordneten mehrzeiligen Wellenbändern; auf der Außenseite am Rand bis knapp unterhalb des Randumbruchs sehr feine, horizontale Rillen, darunter vereinzelt sehr feine horizontale Glättriefen, am Randumbruch ein wenig schräge Einstiche eines Werkzeuges, auf der Innenseite feine, annähernd horizontale Verstreichspuren; Keramikart: 3; Mischbrand; außen beige-grauer, innen grauschwarz-orangebrauner, im Bruch beige-grauer, stellenweise schwarzer Scherben; mit kantigem Quarz und Steinchen gemagert, mit Glimmer durchsetzt; M.größe: mittel-grob; M.dichte: hoch; raue Oberfläche; mit dem Messer ritzbar; im Bruch kompakt, nur vereinzelt porig; rek. Rdm.: 11; erh. H.: 5,7; Wst.: 0,5-0,6; Stmk LMJ RUF Inv.-Nr. 18.555.

13. Rand-Schulterfragment eines Topfes; steil ausladender und schräg abgestrichener, nach außen hin sich verjüngender Rand; verziert mit sehr seicht eingeritztem, teilweise steil hochgezogenem, mehrzeiligem Wellenband; auf der Außenseite feine, horizontale Rillen, auf der Innenseite feine, horizontale Rillen bis knapp unterhalb des Randumbruchs, darunter ein wenig schräge, tiefe furchenartige Spuren des "Verschmierens"; Keramikart: 3; Mischbrand; außen schwarzgrau-braungrau-brauner, innen schwarzgrau-braungrauer, im Bruch schwarzgrauer Scherben; mit Carbonat gemagert, mit Glimmer durchsetzt; M.größe: sehr grob; M.dichte: hoch; feinkörnige, "seifige" Oberfläche; mit dem Messer ritzbar; im Bruch kompakt, nur vereinzelt porig; rek. Rdm.: 10; erh. H.: 4,2; Wst.: 0,7-0,8; Stmk LMJ RUF Inv.-Nr. 18.561.

14. Rand-Schulterfragment eines Topfes; steil ausladender und schräg abgestrichener Rand, unterer Lippenrand etwas gerundet, innen etwas gekehlt (Deckelfalz?); verziert mit dünnen, feinen, gekrümmten, unregelmäßigen Rillen; Wulsttechnik erkennbar, auf der Außenseite unterhalb des Randes sehr feine, horizontale Rillen, darunter annähernd horizontale Glättriefen, auf der Innenseite sehr feine, annähernd horizontale Verstreichspuren; Keramikart: 3; Mischbrand; außen und innen braun-orangebrauner, im Bruch grauer Scherben; mit kantigem Quarz und Steinchen gemagert, mit Glimmer und Eisenkonkretionen durchsetzt; M.größe: mittel-grob; M.dichte: mittel; raue, "seifige" Oberfläche; mit dem Fingernagel ritzbar; im Bruch kompakt; rek. Rdm.: 14; erh. H.: 5,6; Wst.: 0,7; Anm.: Auf der Außenseite Schmauchflecken; rekonstruiert aus einem Randstück und einem anpassenden Wandstück (Stmk LMJ RUF Inv.-Nr. 18.561); auf der Innenseite am Rand inkohlte organische Reste anhaftend; Stmk LMJ RUF Inv.-Nr. 18.555.

#### Tafel 2

15. Wandfragment eines Topfes; verziert mit tiefen, unregelmäßigen, annähernd horizontalen Rillen; auf der Außenseite sehr feine, annähernd horizontale Glättriefen, auf der Innenseite grobe, vertikale Verstreichspuren; Keramikart: 5; wechselhafter Brand; außen beige-grauer, innen orangebrauner, im Bruch grauer, im letzten Teil nach innen orangebrauner Scherben; mit kantigem Quarz gemagert, mit Glimmer und Eisenkonkretionen durchsetzt; M.größe: grob; M.dichte: mittel; grobkörnige, "seifige" Oberfläche; mit dem Messer ritz-

bar; im Bruch kompakt, nur vereinzelt porig; Wst.: 0,6-0,7; Anm.: Auf der Außenseite Schmauchflecken; Stmk LMJ RUF Inv.-Nr. 18.561.

16. Wandfragment eines Topfes; verziert mit tiefen, unregelmäßigen, annähernd horizontalen Rillen; auf der Außenseite sehr feine, annähernd horizontale Glättriefen, auf der Innenseite grobe, vertikale Verstreichspuren; Keramikart: 5; wechselhafter Brand; außen und innen orangebrauner, im Bruch grauer Scherben; mit kantigem Quarz gemagert, mit Glimmer und Eisenkonkretionen durchsetzt; M.größe: grob; M.dichte: mittel; grobkörnige, "seifige" Oberfläche; mit dem Messer ritzbar; im Bruch kompakt, nur vereinzelt porig; Wst.: 0,8; Anm.: Auf der Außenseite ein Textilabdruck (zirka 0,5 x 1); Stmk LMJ RUF Inv.-Nr. 18.561.

17. Wandfragment eines Topfes; verziert mit tiefen, annähernd horizontalen Rillen; auf der Außenseite sehr feine, annähernd horizontale Glättriefen, auf der Innenseite kräftige, vertikale Verstreichspuren; Keramikart: 5; wechselhafter Brand; außen und innen braunoranger, im Bruch grauer Scherben; mit Carbonat gemagert, mit sehr feinem Glimmer und Eisenkonkretionen durchsetzt; M.größe: grob; M.dichte: mittel; grobkörnige, "seifige" Oberfläche; mit dem Messer ritzbar; im Bruch kompakt, nur vereinzelt porig; Wst.: 0,7-0,8; Stmk LMJ RUF Inv.-Nr. 18.573.

18. Wandfragment eines Topfes; verziert mit tiefen, unregelmäßigen, annähernd horizontalen Rillen; auf der Außenseite sehr feine, annähernd horizontale Glättriefen, auf der Innenseite vertikale Verstreichspuren; Keramikart: 5; wechselhafter Brand; außen und innen orangebrauner, im Bruch grauer, im letzten Teil nach innen orangebrauner Scherben; mit kantigem Quarz gemagert, mit sehr feinem Glimmer und Eisenkonkretionen durchsetzt; M.größe: grob; M.dichte: mittel; grobkörnige, "seifige" Oberfläche; mit dem Messer ritzbar; im Bruch kompakt, nur vereinzelt porig; Wst.: 0,8; Stmk LMJ RUF Inv.-Nr. 18.567.

19. Wandfragment eines Topfes; verziert mit tiefen, unregelmäßigen Horizontalrillen; auf der Außenseite sehr feine, annähernd horizontale Glättriefen, auf der Innenseite kräftige, vertikale Verstreichspuren; Keramikart: 5; wechselhafter Brand; außen und innen braunoranger, im Bruch grauer Scherben; mit Carbonat gemagert, mit sehr feinem Glimmer und Eisenkonkretionen durchsetzt; M.größe: grob; M.dichte: gering; glatte, "seifige" Oberfläche; mit dem Messer ritzbar; im Bruch kompakt, nur sehr vereinzelt porig; Wst.: 0,7-0,8; Stmk LMJ RUF Inv.-Nr. 18.581.

20. Wandfragment eines Topfes; verziert mit tiefen, annähernd horizontalen Rillen; auf der Außenseite sehr feine, annähernd horizontale Glättriefen, auf der Innenseite kräftige, vertikale Verstreichspuren; Keramikart: 5; wechselhafter Brand; außen und innen braunoranger, im Bruch grauer Scherben; mit Carbonat gemagert, mit sehr feinem Glimmer und Eisenkonkretionen durchsetzt; M.größe: grob; M.dichte: gering; grobkörnige, "seifige" Oberfläche; mit dem Messer ritzbar; im Bruch kompakt, nur vereinzelt porig; Wst.: 0,7-0,8; Stmk LMJ RUF Inv.-Nr. 18.581.

21. Wandfragment eines Topfes; verziert mit annähernd horizontalen, dünnen Rillen, darunter der Rest eines mehrzeiligen Wellenbandes; auf der Innenseite sehr feine, regellose Verstreichspuren; Keramikart: 4; wechselhafter Brand; außen brauner, innen dunkelgrauer, im Bruch dunkelgrauer, stellenweise nach außen hin brauner Scherben; mit Carbonat gemagert, mit Glimmer und Eisenkonkretionen durchsetzt; M.größe: grob-sehr grob; M.dichte: gering; feinkörnige, "seifige" Oberfläche; mit dem Messer ritzbar; im Bruch kompakt; Wst.: 0,4-0,5; Stmk LMJ RUF Inv.-Nr. 18.561.

22. Wandfragment eines Topfes; verziert mit eng aneinandergereihten, dünnen Horizontalrillen; auf der Innenseite sehr feine, regellose Verstreichspuren; Keramikart: 4; wechselhafter Brand; außen beiger, innen grauschwarz-graubrauner, im

Bruch grauschwarzer Scherben; mit kantigem Quarz und Carbonat gemagert, mit Glimmer durchsetzt; M.größe: grob-sehr grob; M.dichte: mittel; glatte Oberfläche; mit dem Messer ritzbar; im Bruch kompakt, nur sehr vereinzelt porig; Wst.: 0,5; Anm.: Ein weiteres Wandstück anpassend (Stmk LMJ RUF Inv.-Nr. 18.581); Stmk LMJ RUF Inv.-Nr. 18.561.

23. Wandfragment eines Topfes; verziert mit engen, dünnen Horizontalrillen; auf der Innenseite sehr feine, annähernd horizontale Verstreichspuren; Keramikart: 4; wechselhafter Brand; außen brauner, innen schwarzgrauer, im Bruch schwarzgraubrauner Scherben; mit Carbonat und Steinchen gemagert, mit Glimmer und Eisenkonkretionen durchsetzt; M.größe: mittel-grob; M.dichte: mittel; feinkörnige Oberfläche; mit dem Messer ritzbar; im Bruch kompakt, nur vereinzelt porig; Wst.: 0,4-0,5; Stmk LMJ RUF Inv.-Nr. 18.581.

24. Wandfragment eines Topfes; verziert mit eng aneinandergereihten, dünnen Horizontalrillen; auf der Innenseite regellose Verstreichspuren; Keramikart: 4; wechselhafter Brand; außen brauner, innen schwarzgrauer, im Bruch brauner, nach innen hin stellenweise schwarzgrauer Scherben; mit Carbonat gemagert, mit sehr feinem Glimmer und vereinzelt Eisenkonkretionen durchsetzt; M.größe: grob; M.dichte: mittel; feinkörnige Oberfläche; mit dem Messer ritzbar; im Bruch kompakt; Wst.: 0,4; Anm.: Auf der Außenseite Schmauchflecken; Stmk LMJ RUF Inv.-Nr. 18.564.

25. Wandfragment eines Topfes; verziert mit engen, dünnen Horizontalrillen; auf der Außenseite vereinzelt sehr feine, regellose Glättriefen; auf der Innenseite sehr feine, annähernd horizontale Verstreichspuren; Keramikart: 3; Mischbrand; außen dunkelbraun-grauschwarzer, innen dunkelbraun-schwarzgrauer, im Bruch grauschwarzer Scherben; mit Carbonat gemagert, mit sehr feinem Glimmer und Eisenkonkretionen durchsetzt; M.größe: mittel-grob; M.dichte: mittel; grobkörnige Oberfläche; mit dem Fingernagel ritzbar; im Bruch kompakt; Wst.: 0,3-0,5; Anm.: Die Innenseite zeigt durch ausgefallene (ausgebrannte?) Magerungspartikel ein poriges Erscheinungsbild; Stmk LMJ RUF Inv.-Nr. 18.577.

26. Wandfragment eines Topfes; verziert mit engen dünnen Horizontalrillen; auf der Außenseite feine, annähernd horizontale Glättriefen, auf der Innenseite sehr feine, regellose Verstreichspuren; Keramikart: 3; Mischbrand; außen, innen und im Bruch hellbrauner Scherben; mit Carbonat gemagert, mit sehr feinem Glimmer und vereinzelt Eisenkonkretionen durchsetzt; M.größe: mittel-grob; M.dichte: mittel; glatte, "seifige" Oberfläche; mit dem Messer ritzbar; im Bruch kompakt; Wst.: 0,7-0,8; Anm.: Die Innenseite zeigt durch ausgefallene (ausgebrannte?) Magerungspartikel ein poriges Erscheinungsbild; Stmk LMJ RUF Inv.-Nr. 18.581.

27. Randfragment eines Topfes; flach ausladender, außen und innen gekehlter Rand, Deckelfalz; auf der Außenseite sehr feine, horizontale Rillen, auf der Innenseite am Rand sehr feine, horizontale Rillen, darunter sehr feine vertikale Verstreichspuren; Keramikart: 5; wechselhafter Brand; außen und innen brauner, im Bruch außen und innen brauner, im Kern grauer Scherben; mit kantigem Quarz und sehr vereinzelt Carbonat gemagert, mit Glimmer und Eisenkonkretionen durchsetzt; M.größe: mittel-grob; M.dichte: gering; raue Oberfläche; mit dem Messer ritzbar; im Bruch kompakt; erh. H.: 2,6; Wst.: 0,6; Anm.: Auf der Außenseite Schmauchflecken, ein zweites nicht anpassendes Randstück mit gleicher Inventarnummer gehört dazu; Stmk LMJ RUF Inv.-Nr. 18.566.

28. Rand-Schulterfragment eines Topfes; flach ausladender und verdickter, außen und innen gekehlter Rand, Deckelfalz; auf der Außenseite sehr feine, horizontale Rillen, auf der Innenseite vereinzelt sehr feine, horizontale Rillen; Keramikart: 3; Mischbrand; außen und innen braungrauer, im Bruch grauschwarz-schwarzgrauer Scherben; mit kantigem Quarz gemagert, stark mit sehr feinem Glimmer und vereinzelt Eisenkonkretionen durchsetzt; M.größe: mittel-grob; M.dichte: mittel;

raue Oberfläche; mit dem Messer ritzbar; im Bruch kompakt, nur vereinzelt porig; rek. Rdm.: 22; erh. H.: 3,5; Wst.: 0,5; Anm.: Auf der Außenseite Schmauchflecken; Stmk LMJ RUF Inv.-Nr. 18.568.

29. Rand-Schulterfragment eines Topfes; ausladender, stark konkaver Rand, unterer Lippenrand verdickt; verziert mit sehr feinem, unregelmäßigem, mehrzeiligem Wellenband; auf der Außenseite bis zum Randumbruch sehr feine, horizontale Rillen, darunter vereinzelt sehr feine, regellose Glättriefen, auf der Innenseite am Rand sehr feine, horizontale Rillen, darunter regellose Verstreichspuren; Keramikart: 1; red. Brand; außen grau-grauschwarzer, innen beige-grau-brauner, im Bruch schwarzgrauer Scherben; mit kantigem Quarz gemagert, mit sehr feinem Glimmer und Eisenkonkretionen durchsetzt; M.größe: grob; M.dichte: hoch; raue, "seifige" Oberfläche; mit dem Fingernagel ritzbar; im Bruch geschichtet; rek. Rdm.: 20; erh. H.: 5; Wst.: 0,5-0,6; Stmk LMJ RUF Inv.-Nr. 18.576.

30. Rand-Schulterfragment inkl. Bauchansatz eines Topfes; steil ausladender und schräg abgestrichener Rand, oberer Lippenrand durch einen Abstrich (intentional?) etwas verdickt; mit Kammstichband verziert, darunter eine extrem eng gehaltene unregelmäßige, zackige Wellenlinie, am Bauchumbruch eine auslaufende Horizontalrille mit stellenweise angrenzendem Kammstichband; auf der Außenseite bis zum Randumbruch sehr feine, horizontale Rillen, darunter mehr oder weniger feine, annähernd horizontale Glättriefen, Fingerdrucksuren am Randumbruch, auf der Innenseite sehr feine, horizontale Rillen bis zum Randumbruch, darunter feine Verstreichspuren, auf der Innenseite senkrecht abgestrichener Rand-Schulterumbruch; Keramikart: 4; wechselhafter Brand; außen und innen braungrauer, im Bruch grauer, nach innen hin stellenweise etwas bräunlicher Scherben; mit kantigem Quarz gemagert, mit Glimmer durchsetzt; M.größe: mittel-grob; M.dichte: hoch; raue Oberfläche; mit dem Messer ritzbar; im Bruch porös; rek. Rdm.: 20; erh. H.: 6,1; Wst.: 0,5-0,8; Anm.: Auf der Außenseite Schmauchflecken; Stmk LMJ RUF Inv.-Nr. 18.555.

31. Rand-Schulterfragment inkl. Bauchansatz eines Topfes; flach, annähernd im rechten Winkel ausladender Rand, oberer und unterer Lippenrand etwas abgerundet; im oberen Schulterbereich verziert mit einer kräftig eingeritzten, mehrfach neu angesetzten, "girlandenartigen" Wellenlinie, darunter der Rest von zwei weiteren Wellenlinien; auf der Außenseite am Rand feine, horizontale Rillen, darunter vereinzelt feine Glättriefen, auf der Innenseite am Rand feine horizontale Rillen, darunter feine, vertikale Verstreichspuren; Keramikart: 1; red. Brand; außen und innen grauschwarzgrauer, im Bruch grauschwarzer Scherben; mit kantigem Quarz gemagert, mit sehr feinem Glimmer durchsetzt; M.größe: grob; M.dichte: mittel; raue Oberfläche; mit dem Messer ritzbar; im Bruch kompakt, nur vereinzelt porig; rek. Rdm.: 10; erh. H.: 5,3; Wst.: 0,4-0,5; Stmk LMJ RUF Inv.-Nr. 18.555.

### Tafel 3

32. Rand-Schulterfragment inkl. Bauch eines Topfes; steil ausladender und schräg abgestrichener Rand, oberer und unterer Lippenrand abgerundet; auf der Lippe feine, horizontale Rillen, unterhalb des Randes kräftige, langgezogene, schräge Einstiche eines Werkzeuges, am Bauchumbruch langgezogener, horizontaler Einstich eines Werkzeuges, auf der Außenseite Glättriefen, auf der Innenseite am Rand feine, horizontale Rillen, darunter feine, schräge und vertikale Verstreichspuren; Keramikart: 4; wechselhafter Brand; außen beiger, innen braunbeiger, im Bruch hellgrau-grauer Scherben; mit kantigem Quarz gemagert, mit sehr feinem Glimmer durchsetzt; M.größe: feinstmittel; M.dichte: hoch; feinkörnige Oberfläche; mit dem Fingernagel ritzbar; im Bruch kompakt; rek. Rdm.: 19; erh. H.: 7,9; Wst.: 0,7-0,9; Stmk LMJ RUF Inv.-Nr. 18.561.

33. Rand-Schulterfragment eines Topfes; ausladender und schräg abgestrichener Rand; verziert mit einem dreizeiligen Wellenband; auf der Außen- und Innenseite zum Teil kräftige, horizontale Rillen, auf der Außenseite am Randumbruch annähernd horizontale, kurze Einstiche eines Werkzeuges, auf der Innenseite kräftige, vertikale Verstreichspuren, auf der Innenseite deutliche Fingerdruckspuren; Keramikart: 3; Mischbrand; außen beige-grauer, innen hellbraun-graubeiger, im Bruch grauer Scherben; mit kantigem Quarz und vereinzelt Steinchen gemagert, mit Glimmer und Eisenkonkretionen durchsetzt; M.größe: grob-sehr grob; M.dichte: mittel; glatte Oberfläche; mit dem Messer ritzbar; im Bruch porös; rek. Rdm.: 17; erh. H.: 4,9; Wst.: 0,7-0,8; Anm.: Auf der Außenseite großflächige Schmauchflecken; Stmk LMJ RUF Inv.-Nr. 18.562.

34. Rand-Schulterfragment inkl. Bauchansatz eines Topfes; flach, annähernd horizontal ausladender, vertikal abgestrichener Rand; verziert mit zwei Reihen unregelmäßiger, rasch hochgezogener, mehrzeiliger Wellenbänder, die durch ein vierzeiliges Band dünner Horizontalrillen voneinander getrennt werden; auf der Außenseite am Rand sehr feine, horizontale Rillen, darunter auf der Außenseite sehr feine, regellose Glättriefen, auf der Innenseite am Rand feine, horizontale Rillen, darunter auf der Innenseite feine, regellose Verstreichspuren; Keramikart: 1; red. Brand; außen schwarzbrauner, innen graubraun-dunkelgrauer, im Bruch grauer Scherben; mit Carbonat gemagert, vereinzelt mit sehr feinem Glimmer durchsetzt; M.größe: sehr grob; M.dichte: mittel; glatte, "seifige" Oberfläche; mit dem Messer ritzbar; im Bruch porös; rek. Rdm.: 13; erh. H.: 7,1; Wst.: 0,5-0,6; Anm.: Wandfragment Tafel 7: 104 gehört vielleicht dazu? Stmk LMJ RUF Inv.-Nr. 18.562.

35. Randfragment eines Topfes; flach und eckig ausladender, außen profiliert Rand, verziert mit parallel zueinander angeordneten aufsteigenden "Ästen" eines dreizeiligen Wellenbandes, darunter ist der Rest einer Wellenlinie oder eines Wellenbandes zu erkennen; auf der Außenseite bis unterhalb des Randumbruchs sehr feine, horizontale Rillen, darunter auf der Außenseite vereinzelt annähernd, horizontale Glättriefen, auf der Innenseite bis zum Randumbruch feine, horizontale Rillen, auf der Innenseite darunter vertikale Verstreichspuren; Keramikart: 3; Mischbrand; außen rötlichbraun-schwarzgrauer, innen und im Bruch schwarzgrauer Scherben; mit kantigem Quarz und Steinchen gemagert, mit sehr feinem Glimmer und vereinzelt Eisenkonkretionen durchsetzt; M.größe: grob; M.dichte: mittel; raue, "seifige" Oberfläche; mit dem Messer ritzbar; im Bruch porös; rek. Rdm.: 16; erh. H.: 4,4; Wst.: 0,4-0,8; Anm.: Auf der Innenseite inkohlte organische Reste anhaftend, ein zweites nicht anpassendes Randstück gehört dazu (Stmk LMJ RUF Inv.-Nr. 18.561); Stmk LMJ RUF Inv.-Nr. 18.577.

36. Randfragment eines Topfes; flach ausladender und schräg abgestrichener Rand; verziert mit einem sehr seichten, rasch hochgezogenen, dreizeiligen Wellenband; auf der Außenseite sehr feine, horizontale Rillen, auf der Innenseite bis zum Randumbruch sehr feine, horizontale Rillen, darunter auf der Innenseite vertikale Verstreichspuren, auf der Außenseite am Randumbruch ein wenig schräge Einstiche von einem Werkzeug; Keramikart: 3; Mischbrand; außen braungrau-grauschwarzer, innen hellbrauner, im Bruch grau-braungrauer Scherben; mit kantigem Quarz und Steinchen gemagert; mit Glimmer und Eisenkonkretionen durchsetzt; M.größe: grob-sehr grob; M.dichte: mittel; glatte Oberfläche; mit dem Messer ritzbar; im Bruch kompakt, vereinzelt porig; rek. Rdm.: 16; erh. H.: 3,8; Wst.: 0,8; Stmk LMJ RUF Inv.-Nr. 18.577.

37. Rand-Schulterfragment eines Topfes; steil ausladender und nur etwas konkaver Rand, oberer und unterer Lippenrand etwas gerundet; verziert mit in zwei Reihen übereinander angeordneten, unregelmäßigen, mehrzeiligen Wellenbändern; auf der Außen- und Innenseite bis knapp unterhalb des Randumbruchs feine, horizontale Rillen, darunter auf der Innenseite deutliche, vertikale Verstreichspuren, auf der Außenseite feine, annähernd

horizontale Glättriefen; Keramikart: 3; Mischbrand; außen und innen graubeiger, im Bruch grauer Scherben; mit kantigem Quarz gemagert, mit Glimmer durchsetzt; M.größe: mittel-grob; M.dichte: hoch; raue Oberfläche; mit dem Messer ritzbar; im Bruch porös; rek. Rdm.: 14; erh. H.: 5,5; Wst.: 0,5; Anm.: Auf der Außenseite Schmauchflecken; Stmk LMJ RUF Inv.-Nr. 18.561.

38. Rand-Schulterfragment inkl. Bauchansatz eines Topfes; flach ausladender und schräg abgestrichener Rand, auf der Innenseite am Randumbruch stark verdickt; verziert mit einem flachen, mehrzeiligen Wellenband; auf der Außen- und Innenseite bis knapp unterhalb des Randumbruchs feine, horizontale Rillen, darunter auf Außen- und Innenseite sehr feine Glättsuren; Keramikart: 4; wechselhafter Brand; außen und innen grauschwarzer, im Bruch grauschwarzer, stellenweise nach außen hin rötlichbrauner Scherben; mit kantigem Quarz und sehr vereinzelt Carbonat gemagert, mit Glimmer und vereinzelt Eisenkonkretionen durchsetzt; M.größe: mittel-grob; M.dichte: mittel; glatte Oberfläche; mit dem Messer ritzbar; im Bruch kompakt; rek. Rdm.: 18; erh. H.: 5,5; Wst.: 0,6-0,9; Anm.: Ein nicht anpassendes Wandstück gehört dazu (Stmk LMJ RUF Inv.-Nr. 18.561); Stmk LMJ RUF Inv.-Nr. 18.562.

39. Randfragment eines Topfes; flach, annähernd horizontal ausladender Rand, beidseitig verdickter Lippenrand, Dekkelfalz; verziert mit einer Wellenlinie; auf der Außenseite am Rand horizontale Rillen, darunter annähernd horizontale, feine Glättriefen, auf der Innenseite bis zum Randumbruch horizontale Rillen, darunter feine Verstreichspuren; Keramikart: 5; wechselhafter Brand; außen braungrauer, innen orangebrauner, im Bruch grauer Scherben; mit kantigem Quarz gemagert, mit sehr feinem Glimmer und sehr vereinzelt Eisenkonkretionen durchsetzt; M.größe: grob; M.dichte: gering; glatte Oberfläche; mit dem Messer ritzbar; im Bruch kompakt, nur sehr vereinzelt porig; rek. Rdm.: 25; erh. H.: 4,6; Wst.: 0,7; Stmk LMJ RUF Inv.-Nr. 18.562.

40. Rand-Schulter-Bauchfragment eines Topfes; steil ausladender, verdickter und vertikal abgestrichener, etwas konkaver Rand; verziert mit einem flachen, mehrzeiligen Wellenband am Halsumbruch, darunter zwei bis drei sich überschneidende, flache, mehrzeilige Wellenbänder, darunter ein flaches, mehrzeiliges Wellenband sowie der Rest eines mehrzeiligen Wellenbandes oder zweier Horizontalrillen; auf der Außenseite am Rand sehr feine, horizontale Rillen, darunter sehr feine, annähernd horizontale Glättriefen, auf der Innenseite bis zum Randumbruch sehr feine, horizontale Rillen, darunter annähernd horizontale Verstreichspuren, der Rand dürfte extra an den Gefäßkörper angedreht sein; Keramikart: 3; Mischbrand; außen braungrauer, innen braungrau-schwarzgrauer, im Bruch grauschwarzer, stellenweise braungrauer Scherben; mit Carbonat gemagert, mit sehr feinem Glimmer durchsetzt; M.größe: mittel; M.dichte: hoch; feinkörnige, "seifige" Oberfläche; mit dem Messer ritzbar; im Bruch kompakt, nur vereinzelt porig; rek. Rdm.: 13; erh. H.: 7,1; Wst.: 0,5; Anm.: Auf der Außenseite großflächige Schmauchflecken, auf der Innenseite inkohlte organische Reste anhaftend; Stmk LMJ RUF Inv.-Nr. 18.562.

41. Rand-Schulterfragment inkl. Bauchansatz eines Töpfchens; wenig ausladender und abgerundeter Rand; verziert mit in zwei Reihen übereinander angeordneten, flachen, mehrzeiligen Wellenbändern; auf der Außenseite bis knapp unterhalb des Randumbruchs sehr feine, horizontale Rillen, auf der Innenseite sehr feine, annähernd vertikale Verstreichspuren; Keramikart: 1; red. Brand; außen, innen und im Bruch schwarzgrauer Scherben; sehr stark mit Carbonat gemagert, mit sehr feinem Glimmer durchsetzt; M.größe: grob; M.dichte: hoch; grobkörnige Oberfläche; mit dem Messer ritzbar; im Bruch porös; rek. Rdm.: 9; erh. H.: 6,9; Wst.: 0,5-0,6; Anm.: Rekonstruiert aus zwei nicht anpassenden Randstücken; Oberfläche ist stark abgerieben; Stmk LMJ RUF Inv.-Nr. 18.576.

42. Rand-Schulterfragment eines Topfes; steil ausladender und schräg abgestrichener Rand, oberer und unterer Lippen-

rand etwas gerundet, konische Trichtermündung; verziert mit drei Reihen viereckiger Einstiche, darunter der Rest eines Wellenbandes; auf der Außenseite bis zum Randumbruch feine, vorwiegend horizontale Rillen, darunter sehr feine, annähernd horizontale Glättriefen, auf der Innenseite bis zum Randumbruch feine, horizontale Rillen, darunter auf der Innenseite deutliche, vertikale Verstreichspuren; Keramikart: 1; red. Brand; außen schwarzgrauer, innen beige-grauer, im Bruch dunkelgrauer Scherben; mit kantigem Quarz und Steinchen gemagert, mit sehr feinem Glimmer durchsetzt; M.größe: grob; M.dichte: hoch; glatte Oberfläche; mit dem Messer ritzbar; im Bruch porös; rek. Rdm.: 16; erh. H.: 5,9; Wst.: 0,5-0,6; Stmk LMJ RUF Inv.-Nr. 18.562.

43. Rand-Schulterfragment eines Topfes; steil ausladender und schräg abgestrichener Rand, unterer Lippenrand ein wenig verdickt, auf der Innenseite etwas gekehlt, Deckelfalz? Verziert mit zackiger Wellenlinie; auf der Außenseite bis zum Randumbruch feine, horizontale Rillen, darunter feine, regellose Glättriefen, auf der Innenseite am Rand feine, horizontale Rillen, darunter feine, regellose Verstreichspuren; Keramikart: 1; red. Brand; außen, innen und im Bruch grauer Scherben; mit kantigem Quarz gemagert, mit Glimmer und Eisenkonkretionen durchsetzt; M.größe: grob; M.dichte: mittel; raue Oberfläche; mit dem Messer ritzbar; im Bruch porös; rek. Rdm.: 19; erh. H.: 4,6; Wst.: 0,5-0,6; Stmk LMJ RUF Inv.-Nr. 18.573.

44. Randfragment eines bauchigen, wellenbandverzierten Topfes; horizontal ausbiegender und annähernd vertikal abgestrichener Rand, stark untergriffig; auf der Außen- und Innenseite feine, horizontale Rillen; Keramikart: 1; red. Brand; außen dunkelgrauer, innen grauschwarzer, im Bruch grauschwarz-schwarzgrauer Scherben; mit kantigem Quarz und sehr vereinzelt Carbonat gemagert, mit Glimmer durchsetzt; M.größe: grob; M.dichte: hoch; raue Oberfläche; mit dem Messer ritzbar; im Bruch porös; rek. Rdm.: 12; erh. H.: 2,1; Wst.: 0,4; Anm.: Zu dem Randfragment gehören die Wandfragmente Tafel 7: 91; Stmk LMJ RUF Inv.-Nr. 18.568.

45. Rand-Schulterfragment eines Topfes; flach ausbiegender Rand, oberer Lippenrand gerundet; zylindrische Halszone; verziert mit sehr seicht eingeritzten, unregelmäßigen, sich teilweise überschneidenden, rudimentären Wellenlinien; auf der Außenseite bis knapp unterhalb des Randumbruchs feine, horizontale Rillen, auf der Innenseite am Rand feine, horizontale Rillen, darunter Verstreichspuren; Keramikart: 1; red. Brand; außen grauer, innen und im Bruch dunkelgrauer Scherben; mit kantigem Quarz gemagert, mit sehr feinem Glimmer stark durchsetzt; M.größe: grob; M.dichte: hoch; raue Oberfläche; mit dem Messer ritzbar; im Bruch kompakt, nur vereinzelt porig; rek. Rdm.: 19,5; erh. H.: 4,3; Wst.: 0,4-0,5; Stmk LMJ RUF Inv.-Nr. 18.561.

#### Tafel 4

46. Rand-Schulterfragment eines Topfes; flach ausbiegender Rand, oberer Lippenrand etwas gerundet, zylindrische Halszone; verziert mit sehr seicht eingeritzten, kaum sichtbaren rudimentären Wellenlinien; auf der Außenseite bis knapp unterhalb des Randumbruchs feine, horizontale Rillen, auf der Innenseite am Rand feine horizontale Rillen, darunter Verstreichspuren; Keramikart: 1; red. Brand; außen und innen grauschwarzer, im Bruch schwarzgrauer Scherben; mit kantigem Quarz gemagert, mit sehr feinem Glimmer durchsetzt; M.größe: grob; M.dichte: mittel; raue Oberfläche; mit dem Messer ritzbar; im Bruch porös; rek. Rdm.: 19; erh. H.: 4,5; Wst.: 0,4-0,5; Anm.: Aus einem Randstück und einem nicht anpassenden Wandstück rekonstruiert; Stmk LMJ RUF Inv.-Nr. 18.564.

47. Rand-Schulterfragment eines Topfes; flach ausbiegender Rand, oberer Lippenrand gerundet; zylindrische Halszone; verziert mit einer sehr seicht eingeritzten, rudimentären

Wellenlinie; auf der Außenseite bis knapp unterhalb des Randumbruchs feine, horizontale Rillen, auf der Innenseite am Rand feine, horizontale Rillen, darunter Verstreichspuren, auf der Außenseite am Randumbruch kurze, ein wenig schräge Einstiche von einem Werkzeug; Keramikart: 1; red. Brand; außen, innen und im Bruch dunkelgrauer Scherben; mit kantigem Quarz und Steinchen gemagert, mit sehr feinem Glimmer durchsetzt; M.größe: grob-sehr grob; M.dichte: hoch; raue Oberfläche; mit dem Messer ritzbar; im Bruch kompakt, nur vereinzelt porig; rek. Rdm.: 16; erh. H.: 4,9; Wst.: 0,4-0,6; Stmk LMJ RUF Inv.-Nr. 18.577.

48. Randfragment eines Topfes; eckig ausladender und schräg abgestrichener Rand; auf der Außen- und Innenseite feine, horizontale Rillen; Keramikart: 1; red. Brand; außen grauer, innen beiger, im Bruch grauer Scherben; mit kantigem Quarz gemagert, mit Glimmer durchsetzt; M.größe: grob; M.dichte: hoch; grobkörnige Oberfläche; mit dem Messer ritzbar; im Bruch porös; rek. Rdm.: 14; erh. H.: 2,4; Wst.: 0,6-0,7; Anm.: Oberfläche ist brüchig; Stmk LMJ RUF Inv.-Nr. 18.568.

49. Randfragment eines Topfes; steil ausladender und schräg abgestrichener, etwas verdickter unterer Lippenrand, scharfer, eckig betonter Randumbruch; auf der Außenseite bis zum Randumbruch sehr feine, horizontale Rillen, darunter regellose Glättriefen, auf der Innenseite bis zum Randumbruch sehr feine, horizontale Rillen, darunter auf der Innenseite vertikale Verstreichspuren; Keramikart: 3; Mischbrand; außen grauschwarzer, am Rand brauner, innen grauschwarzer, im Bruch dunkelgrauer Scherben; mit Carbonat gemagert, mit Glimmer durchsetzt; M.größe: mittel-grob; M.dichte: gering; raue Oberfläche; mit dem Messer ritzbar; im Bruch porös; rek. Rdm.: 14; erh. H.: 4; Wst.: 0,5-0,6; Anm.: Ein nicht anpassendes Randstück gehört dazu (Stmk LMJ RUF Inv.-Nr. 18.565); Stmk LMJ RUF Inv.-Nr. 18.568.

50. Randfragment eines Topfes; steil ausladender und schräg abgestrichener Rand, oberer und unterer Lippenrand abgerundet; auf der Außen- und Innenseite bis zum Randumbruch feine, horizontale Rillen, darunter auf der Innenseite vertikale Verstreichspuren; Keramikart: 3; Mischbrand; außen braunorange-orangebrauner, innen und im Bruch braun-grauschwarzer Scherben; mit kantigem Quarz gemagert, mit Glimmer und stark mit Eisenkonkretionen durchsetzt; M.größe: mittel-grob; M.dichte: mittel; raue Oberfläche; mit dem Messer ritzbar; im Bruch porös; rek. Rdm.: 15; erh. H.: 3,6; Wst.: 0,4-0,6; Anm.: Auf der Innenseite inkohlte organische Reste anhaftend; Stmk LMJ RUF Inv.-Nr. 18.568.

51. Rand-Schulterfragment inkl. Bauchansatz eines Topfes; wenig ausbiegender und schräg abgestrichener Rand, unterer Lippenrand ein wenig ausgezipfelt; verziert mit zwei sehr seicht eingeritzten, rasch hochgezogenen, mehrzeiligen Wellenbändern, die durch drei dünne Horizontalrillen getrennt werden; auf der Außenseite bis knapp unterhalb des Randumbruchs feine, horizontale Rillen, darunter vereinzelt sehr feine, horizontale Glättriefen, auf der Innenseite bis knapp unterhalb des Randumbruchs feine, horizontale, zum Teil auch ein wenig schräge Rillen, darunter schräge Verstreichspuren; Keramikart: 1; red. Brand; außen braungrauer, innen braungrau-schwarzgrauer, im Bruch schwarzgrauer Scherben; mit kantigem Quarz gemagert, stark mit feinem Glimmer durchsetzt; M.größe: grob; M.dichte: mittel; glatte Oberfläche; mit dem Messer ritzbar; im Bruch kompakt, nur vereinzelt porig; rek. Rdm.: 18; erh. H.: 7,2; Wst.: 0,5-0,6; Anm.: Auf der Außenseite großflächige Schmauchflecken; Stmk LMJ RUF Inv.-Nr. 18.576.

52. Rand-Schulterfragment inkl. Bauchansatz eines Topfes; flach ausladender und beidseitig verdickter Rand, stark untergriffig, Deckelfalz; verziert mit übereinander angeordneten flachen, dreizeiligen Wellenbändern; auf der Außenseite sehr feine, horizontale Nachdrehrillen, auf der Außenseite am Randumbruch horizontale Einstiche eines Werkzeuges, auf der Innenseite sehr feine, horizontale Nachdrehrillen bis zum Randum-

bruch; Keramikart: 3; Mischbrand; außen braungrauer, innen beige-grauer, im Bruch grauer, stellenweise nach außen hin beigeroter Scherben; mit kantigem Quarz und Steinchen gemagert, mit Glimmer und Eisenkonkretionen durchsetzt; M.größe: mittel-grob; M.dichte: mittel; glatte Oberfläche; mit dem Messer ritzbar; im Bruch kompakt, nur vereinzelt porig; rek. Rdm.: 20; erh. H.: 8,1; Wst.: 0,4-0,6; Anm.: Auf der Außenseite großflächige Schmauchflecken; zwei weitere nicht passende Randstücke dazugehörig (Stmk LMJ RUF Inv.-Nr. 18.568); Anm.: Gehört vermutlich zu Tafel 4: 53; Stmk LMJ RUF Inv.-Nr. 18.555.

53. Wandfragment eines Topfes; verziert mit übereinander angeordneten, flachen, dreizeiligen Wellenbändern; auf der Außenseite am Randumbruch ein paar, feine horizontale Rillen; Keramikart: 3; Mischbrand; außen braungrau-graubrauner, innen beige-grauschwarzer, im Bruch dunkelgrauer Scherben; mit kantigem Quarz und Steinchen gemagert, mit Glimmer und stark mit Eisenkonkretionen durchsetzt; M.größe: mittel-grob; M.dichte: mittel; glatte Oberfläche; mit dem Fingernagel ritzbar; im Bruch kompakt, nur vereinzelt porig; Wst.: 0,4-6; Anm.: Gehört vermutlich zu Tafel 4 : 52? Stmk LMJ RUF Inv.-Nr. 18.577.

54. Rand-Schulterfragment eines Topfes; flach ausladender Rand, untere Lippenrand etwas ausgezipfelt; verziert mit mehreren dünnen, sehr seicht eingeritzten, sehr feinen Horizontalrillen (Nachdrehrillen!); auf der Außenseite sehr feine, horizontale Nachdrehrillen, auf der Innenseite bis unter den Randumbruch sehr feine, horizontale Nachdrehrillen, darunter sehr feine Verstreichspuren und Abdrücke von Fingerpapillaren? Keramikart: 4; wechselhafter Brand; außen beige-grauer, innen und im Bruch schwarzgrauer Scherben; mit kantigem Quarz gemagert, mit sehr feinem Glimmer stark durchsetzt; M.größe: mittel-grob; M.dichte: gering; raue Oberfläche; mit dem Messer ritzbar; im Bruch porös; rek. Rdm.: 16; erh. H.: 5,2; Wst.: 0,6; Anm.: Auf der Außenseite Schmauchflecken; Stmk LMJ RUF Inv.-Nr. 18.566.

55. Rand-Schulterfragment eines Topfes; flach ausladender und schräg abgestrichener, auf der Innenseite etwas gekehlter Rand (Deckelfalz?); verziert mit drei sehr seicht eingeritzten Horizontalrillen, darunter der Rest eines mehrzeiligen Wellenbandes; auf der Außen- und Innenseite sehr feine, horizontale Rillen (Nachdrehrillen?); Keramikart: 1; red. Brand; außen, innen und im Bruch schwarzgrauer Scherben; mit kantigem Quarz gemagert, mit sehr feinem Glimmer stark durchsetzt; M.größe: mittel-grob; M.dichte: hoch; raue Oberfläche; mit dem Messer ritzbar; im Bruch porös; rek. Rdm.: 14; erh. H.: 4,3; Wst.: 0,5-0,6; Stmk LMJ RUF Inv.-Nr. 18.566.

56. Rand-Schulterfragment eines Topfes; steil ausladender und beidseitig verdickter, ungleich etwas gerundet abgestrichener Rand, Deckelfalz; auf der Außenseite bis knapp unter dem Randumbruch sehr feine, horizontale Rillen, darunter regellose Glättriefen, auf der Innenseite am Rand feine, horizontale Rillen, darunter regellose Verstreichspuren; Keramikart: 1; red. Brand; außen und innen beige-grauer, im Bruch grauer Scherben; mit kantigem Quarz und sehr vereinzelt Carbonat gemagert, mit sehr feinem Glimmer durchsetzt; M.größe: grob-sehr grob; M.dichte: gering; raue Oberfläche; mit dem Messer ritzbar; im Bruch kompakt; rek. Rdm.: 18; erh. H.: 5,9; Wst.: 0,4-0,6; Stmk LMJ RUF Inv.-Nr. 18.568.

57. Randfragment einer Schüssel; steil ausladender Rand, beidseitig verdickte Lippe, auf der Außenseite verziert mit aneinander gereihten drei- bis viereckigen Einstichen, auf der Innenseite mit einer Wellenlinie, darunter ein viereckiger Einstich, auf dem Rand verziert mit einer unregelmäßigen Wellenlinie; am Rand feine, horizontale Rillen; Keramikart: 5; wechselhafter Brand; außen orangegrauer, innen grauoranger, im Bruch außen orangegrauer, innen grauoranger, im Kern grauer Scherben; mit kantigem Quarz und Steinchen gemagert, mit Glimmer und Eisenkonkretionen durchsetzt; M.größe: mittel; M.dichte: gering; feinkörnige Oberfläche; mit dem Fingernagel

ritzbar; im Bruch kompakt; rek. Rdm.: 20; erh. H.: 2,7; Wst.: 0,9; Stmk LMJ RUF Inv.-Nr. 18.562.

58. Randfragment einer Schale; einziehender und schräg nach innen abgestrichener Rand, teilweise ein wenig hochgezogen (für eine Handhabe?, Aufhängung?); verziert mit einem flachen, vierzeiligen Wellenband; auf der Lippe sehr feine, horizontale Rillen, auf der Innenseite feine, annähernd horizontale Verstreichspuren; Keramikart: 3; Mischbrand; außen beige-bräunlich-grauer, innen beige-bräunlich-grauer, im Bruch grauschwarzer Scherben; mit kantigem Quarz und Steinchen gemagert, mit Glimmer und sehr stark mit Eisenkonkretionen durchsetzt; M.größe: mittel-grob; M.dichte: hoch; glatte Oberfläche; mit dem Messer ritzbar; im Bruch kompakt; rek. Rdm.: 21; erh. H.: 2,6; Wst.: 0,7; Anm.: Auf der Außenseite Schmauchflecken; Stmk LMJ RUF Inv.-Nr. 18.561.

59. Rand-Schulterfragment eines Topfes; flach ausladender und vertikal abgestrichener, "dachförmiger" Rand, nur wenig unterschritten; verziert mit zwei einander berührenden, breiten Wellenlinien; auf der Außenseite sehr feine, horizontale Nachdrehrillen, auf der Innenseite bis zum Randumbruch sehr feine, horizontale Nachdrehrillen, darunter sehr feine, regellose Verstreichspuren; Keramikart: 4; wechselhafter Brand; außen braungrauer, innen und im Bruch schwarzgrauer Scherben; mit kantigem, teilweise auch rundem Quarz gemagert, mit sehr feinem Glimmer durchsetzt; M.größe: fein-mittel; M.dichte: hoch; raue Oberfläche; mit dem Messer ritzbar; im Bruch geschichtet; rek. Rdm.: 18; erh. H.: 4,8; Wst.: 0,5-1,1; Stmk LMJ RUF Inv.-Nr. 18.573.

60. Randfragment eines Topfes; außen profilierter Rand; auf der Außen- und Innenseite sehr feine Nachdrehrillen; Keramikart: 4; wechselhafter Brand; außen dunkelbrauner, innen grauschwarzer; im Bruch außen dunkelbrauner, innen grauschwarzer Scherben; mit kantigem Quarz gemagert, mit sehr feinem Glimmer und vereinzelt Eisenkonkretionen durchsetzt; M.größe: mittel; M.dichte: mittel; feinkörnige Oberfläche; mit dem Messer ritzbar; im Bruch kompakt; rek. Rdm.: 11; erh. H.: 1,5; Wst.: 0,6; Stmk LMJ RUF Inv.-Nr. 18.567.

61. Randfragment eines Topfes; flach ausladender und schräg abgestrichener Rand, unterer Lippenrand kräftig ausgezipfelt; auf der Außenseite sehr feine, horizontale Rillen, auf der Innenseite sehr feine horizontale und schräge Rillen; Keramikart: 3; Mischbrand; außen beige-grauer, stellenweise brauner, innen fleckig graubeiger-schwarzgrauer, im Bruch graubeiger Scherben; mit kantigem Quarz und Carbonat gemagert, mit sehr feinem Glimmer durchsetzt; M.größe: grob; M.dichte: mittel; glatte Oberfläche; mit dem Messer ritzbar; im Bruch porös; erh. H.: 1,7; Wst.: 0,6-0,7; Stmk LMJ RUF Inv.-Nr. 18.568.

62. Randfragment eines Topfes; steil ausladender und schräg abgestrichener Rand; auf der Außen- und Innenseite feine, horizontale, zum Teil ein wenig schräge Rillen; Keramikart: 3; Mischbrand; außen dunkelbraungrauer, innen schwarzgrauer, im Bruch grauschwarzer Scherben; mit Carbonat gemagert, mit sehr feinem Glimmer durchsetzt; M.größe: grob; M.dichte: gering; glatte Oberfläche; mit dem Messer ritzbar; im Bruch porös; erh. H.: 1,4; Wst.: 0,6; Stmk LMJ RUF Inv.-Nr. 18.568.

#### Tafel 5

63. Bodenfragment eines Topfes; "verziert" mit einer Bodenmarke in Form eines komplizierten gleicharmigen Kreuzes; auf der Innenseite feine, regellose Verstreichspuren; Keramikart: 4; wechselhafter Brand; außen beige-grauer, innen schwarzgrauer, im Bruch brauner, nach innen hin schwarzgrauer Scherben; mit kantigem Quarz und Steinchen gemagert, mit sehr feinem Glimmer durchsetzt; M.größe: grob; M.dichte: mittel; mit dem Messer ritzbar; im Bruch porös; rek. Bdm.: 8; erh. H.: 1,4; Bst.: 0,5-0,7; Stmk LMJ RUF ohne Inv.Nr.



64. Boden-Wandfragment eines Topfes; steil ausladende Wandung, Boden ein wenig nach innen gewölbt; "verzert" mit vierspeichigem Radkreuz; auf der Außen- und Innenseite horizontale und vertikale Verstreichspuren, Bodenunterseite mit Magerungspartikeln angereichert; Keramikart: 3; Mischbrand; außen etwas rötlichbraun-dunkelbraun-grauschwarzer, innen brauner, im Bruch dunkelgrauer Scherben; mit kantigem Quarz und Steinchen gemagert, mit Glimmer und Eisenkonkretionen durchsetzt; M.größe: grob; M.dichte: mittel; grobkörnige Oberfläche; mit dem Messer ritzbar; im Bruch geschichtet; rek. Bdm.: 13,5; erh. H.: 5,8; Bst.: 0,8-0,9; Wst.: 0,5-0,8; Stmk LMJ RUF Inv.-Nr. 18.574.

65. Hohlknopf eines Deckels; steil ausladend und am Rand abgerundet; auf der Außen- und Innenseite feine, horizontale Nachdrehrillen; Keramikart: 5; wechselhafter Brand; außen beige, teilweise rosaroter, innen beige, im Bruch schwarzgrauer Scherben; mit kantigem Quarz und Steinchen gemagert, mit Glimmer und Eisenkonkretionen durchsetzt; M.größe: mittel-grob; M.dichte: hoch; grobkörnige Oberfläche; mit dem Messer ritzbar; im Bruch geschichtet; rek. Rdm.: 6; erh. H.: 4,8; Wst.: 0,4-0,6; Anm.: Ansatz einer Handhabe; auf der Innenseite ein ungleichförmig eingeritztes X (Töpferzeichen? Gewichtsangabe? Inhaltsangabe?); Stmk LMJ RUF Inv.-Nr. 18.573.

66. Boden-Wandfragment eines Topfes, steil ausladende Wandung, ebener Boden; auf der Außen- und Innenseite regellose Verstreichspuren; Keramikart: 1; red. Brand; außen, innen und im Bruch schwarzgrauer Scherben; mit kantigem Quarz gemagert, mit sehr feinem Glimmer durchsetzt; M.größe: sehr grob; M.dichte: hoch; raue Oberfläche; mit dem Messer ritzbar; im Bruch porös; rek. Bdm.: 10; erh. H.: 3,8; Wst.: 0,7-0,9; Stmk LMJ RUF Inv.-Nr. 18.563.

67. Bodenfragment eines Topfes; auf der Unterseite ein Achszapfenabdruck sowie eine Auflagennoppe? Auf der Innenseite Verstreichspuren; Keramikart: 1; red. Brand; außen, innen und im Bruch schwarzgrauer Scherben; mit kantigem Quarz gemagert, mit sehr feinem Glimmer durchsetzt; M.größe: mittel-grob; M.dichte: mittel; grobkörnige Oberfläche; mit dem Fingernagel ritzbar; im Bruch kompakt, nur sehr vereinzelt porig; rek. Bdm.: 8; Anm.: Auf der Innenseite inkohlte organische Reste anhaftend; Stmk LMJ RUF Inv.-Nr. 18.563.

68. Boden-Wandfragment eines Topfes; steil ausladende, etwas gebauchte Wandung, Fußzone ein wenig eingezogen, Boden ein wenig nach innen gewölbt; auf der Außen- und Innenseite feine, regellose Verstreichspuren; Keramikart: 3; Mischbrand; außen braungrauer, innen schwarzer, im Bruch schwarzer, nach außen hin braungrauer Scherben; mit kantigem Quarz gemagert, mit sehr feinem Glimmer und Eisenkonkretionen durchsetzt; M.größe: grob-sehr grob; M.dichte: gering; grobkörnige, "seifige" Oberfläche; mit dem Messer ritzbar; im Bruch kompakt, nur sehr vereinzelt porig; rek. Bdm.: 11; erh. H.: 4,4; Wst.: 0,4-0,6; Stmk LMJ RUF Inv.-Nr. 18.563.

69. Boden-Wandfragment eines Topfes oder Vorratsgefäßes; steil ausladende Wandung, Boden ein wenig nach innen gewölbt; auf der Außenseite regellose Verstreichspuren, auf der Innenseite zum Teil kräftige Verstreichspuren; Keramikart: 3; Mischbrand; außen braunroter, am Bodenumbruch grauschwarzer, innen grau-schwarzgrauer, im Bruch grauschwarz-braungrauer, nach außen hin braunroter Scherben; mit kantigem Quarz gemagert, mit sehr feinem Glimmer und Eisenkonkretionen durchsetzt; M.größe: mittel-grob; M.dichte: mittel; glatte Oberfläche; mit dem Messer ritzbar; im Bruch kompakt; rek. Bdm.: 15; erh. H.: 4,6; Wst.: 0,6-0,8; Anm.: Auf der Innenseite inkohlte organische Reste anhaftend; Stmk LMJ RUF Inv.-Nr. 18.563.

70. Boden-Wandfragment eines Topfes; steil ausladende Wandung, Boden etwas stärker nach innen gewölbt; auf der Außen- und Innenseite annähernd horizontale Verstreichspuren; Keramikart: 3; Mischbrand; außen rotbraun-brauner, innen graubraun-grauschwarzer, im Bruch braungrauer, nach außen

hin rotbrauner Scherben; mit kantigem Quarz und vereinzelt Carbonat gemagert, mit sehr feinem Glimmer und Eisenkonkretionen durchsetzt; M.größe: mittel-grob; M.dichte: hoch; glatte Oberfläche; mit dem Messer ritzbar; im Bruch kompakt; rek. Bdm.: 15; erh. H.: 3,9; Wst.: 0,5-0,9; Stmk LMJ RUF Inv.-Nr. 18.563.

71. Boden-Wandfragment eines Topfes; steil ausladende Wandung, deutlich eingezogene Fußzone, ebener Boden; auf der Außenseite am Bodenumbruch horizontale Einstiche von einem Werkzeug, auf der Innenseite Verstreichspuren, Wulst erkennbar, Fingerdruckmulden sichtbar; Keramikart: 3; Mischbrand; außen rotbrauner, am Bodenumbruch dunkelbraungrauer, innen graubraun-grauschwarzer, im Bruch grauschwarz-braungrauer, nach außen hin rotbrauner Scherben; mit kantigem Quarz und vereinzelt Carbonat gemagert, mit sehr feinem Glimmer und vereinzelt Eisenkonkretionen durchsetzt; M.größe: mittel-grob; M.dichte: mittel; glatte Oberfläche; mit dem Messer ritzbar; im Bruch kompakt; rek. Bdm.: 14; erh. H.: 6,2; Wst.: 0,6-0,8; Anm.: Auf der Unterseite Schmauchflecken; Stmk LMJ RUF Inv.-Nr. 18.563.

72. Boden-Wandfragment eines Topfes; steil ausladende Wandung, bauchig, Boden ein wenig nach innen gewölbt; auf der Außen- und Innenseite regellose Verstreichspuren, Bodenunterseite mit Magerungspartikeln angereichert; Keramikart: 3; Mischbrand; außen orangebraun-brauner, innen grauschwarz-brauner, im Bruch grauschwarz-brauner, nach außen hin orangebrauner Scherben; mit kantigem Quarz, sehr vereinzelt Carbonat und Steinchen gemagert, mit Glimmer und Eisenkonkretionen durchsetzt; M.größe: sehr grob; M.dichte: mittel; grobkörnige Oberfläche; mit dem Messer ritzbar; im Bruch kompakt, nur vereinzelt porig; rek. Bdm.: 11; erh. H.: 4,4; Wst.: 0,5-0,9; Anm.: Auf der Außenseite Schmauchflecken; Stmk LMJ RUF Inv.-Nr. 18.563.

73. Bodenfragment eines Topfes oder einer Schüssel; Standing? Auf der Außen- und Innenseite feine Verstreichspuren; Bodenunterseite mit Magerungspartikeln angereichert; Keramikart: 3; Mischbrand; außen beige-grauer, innen brauner, im Bruch grauschwarz-graubrauner Scherben; mit kantigem Quarz, sehr vereinzelt Carbonat und vereinzelt Steinchen gemagert, mit Glimmer und Eisenkonkretionen durchsetzt; M.größe: grob; M.dichte: mittel; glatte Oberfläche; mit dem Messer ritzbar; im Bruch kompakt, vereinzelt porig; erh. H.: 2,7; Wst.: 1; Anm.: Auf der Außenseite ein Rostfleck; Stmk LMJ RUF Inv.-Nr. 18.563.

74. Boden-Wandfragment eines Vorratsgefäßes; steil ausladende Wandung, Boden etwas nach innen gewölbt, ein dezentraler Achszapfenabdruck, daneben ein zweiter verstrichener Achszapfenabdruck; auf der Außen- und Innenseite feine, regellose Verstreichspuren; Keramikart: 3; Mischbrand; außen braungrauer, innen und im Bruch grauschwarzer Scherben; mit kantigem Quarz, sehr vereinzelt Carbonat und Steinchen gemagert, mit Glimmer und sehr vereinzelt Eisenkonkretionen durchsetzt; M.größe: grob; M.dichte: hoch; raue Oberfläche; mit dem Messer ritzbar; im Bruch porös; rek. Bdm.: 17; erh. H.: 3,7; Bst.: 0,9-1,3; Wst.: 1; Anm.: Rekonstruiert aus zwei anpassenden Bodenstücken (das zweite Bodenstück hat die Stmk LMJ RUF Inv.-Nr. 18.561); Stmk LMJ RUF Inv.-Nr. 18.573.

75. Bodenfragment eines Topfes; seichter Achszapfenabdruck; auf der Außen- und Innenseite sehr feine, regellose Verstreichspuren; Keramikart: 1; red. Brand; außen beige-grauer, innen und im Bruch schwarzgrauer Scherben; mit kantigem Quarz und vereinzelt Carbonat gemagert, mit sehr feinem Glimmer durchsetzt; M.größe: grob; M.dichte: hoch; glatte Oberfläche; mit dem Messer ritzbar; im Bruch kompakt; rek. Bdm.: 10,5; erh. H.: 2,6; Bst.: 1; Wst.: 0,7; Anm.: Auf der Außenseite Schmauchflecken, die Innenseite zeigt durch ausgefallene Magerungsteile ein poriges Erscheinungsbild; rekonstruiert aus zwei anpassenden Bodenstücken (das zweite Bodenstück hat die Stmk LMJ RUF Inv.-Nr. 18.567); Stmk LMJ RUF Inv.-Nr. 18.573.

## Tafel 6

76. Bodenfragment eines Topfes; Achsenzapfenabdruck; auf der Außen- und Innenseite sehr feine, regellose Verstreichspuren, Bodenunterseite mit Magerungspartikeln angereichert; Keramikart: 3; Mischbrand; außen brauner; innen fleckig braun-grauschwarzer, im Bruch brauner Scherben; mit kantigem Quarz und Steinchen gemagert, mit Glimmer und Eisenkonkretionen durchsetzt; M.größe: grob; M.dichte: hoch; grobkörnige Oberfläche; mit dem Messer ritzbar; im Bruch geschichtet; erh. H.: 1,3; Bst.: 1,1; Wst.: 0,8-0,9; Stmk LMJ RUF Inv.-Nr. 18.573.

77. Bodenfragment eines Topfes; flach ausladende Wandung, Boden ein wenig nach innen gewölbt; auf der Außen- und Innenseite feine, regellose Verstreichspuren, auf der Außenseite kurze, schräge Einstiche eines Werkzeuges; auf der Bodenunterseite Verstreichspuren; Keramikart: 3; Mischbrand; außen beige-hellbrauner, innen braunoranger, im Bruch grauer Scherben; mit kantigem Quarz und Carbonat gemagert, mit Glimmer und Eisenkonkretionen durchsetzt; M.größe: grob; M.dichte: mittel; grobkörnige, "seifige" Oberfläche; mit dem Messer ritzbar; im Bruch porös; rek. Bdm.: 9; erh. H.: 2,7; Bst.: 1; Wst.: 0,6-0,8; Stmk LMJ RUF Inv.-Nr. 18.575.

78. Boden-Wandfragment eines Vorratsgefäßes; steil ausladende Wandung; auf der Außenseite feine, regellose Verstreichspuren; Keramikart: 3; Mischbrand; außen dunkelbrauner; im Bruch grauer Scherben; mit kantigem Quarz, Carbonat und Steinchen gemagert, mit Glimmer und Eisenkonkretionen durchsetzt; M.größe: grob; M.dichte: gering; glatte Oberfläche; mit dem Fingernagel ritzbar; im Bruch geschichtet; rek. Bdm.: 18; erh. H.: 4,2; Anm.: Auf der Außenseite Schmauchflecken, die auf der Zeichnung wiedergegebene Horizontalrille scheint arbeitstechnisch bedingt; Stmk LMJ RUF Inv.-Nr. 18.575.

79. Boden-Wandfragment eines Topfes; flach ausladende Wandung, stark bauchig, Boden stark nach innen gewölbt; auf der Außen- und Innenseite, feine, regellose Verstreichspuren; Keramikart: 3; Mischbrand; außen braunroter, innen grauschwarz-beiger, im Bruch braun-grauer Scherben; mit kantigem Quarz und Steinchen gemagert, mit Glimmer durchsetzt; M.größe: sehr grob; M.dichte: mittel; grobkörnige Oberfläche; im Bruch porös; mit dem Messer ritzbar; rek. Bdm.: 13; erh. H.: 3,2; Bst.: 0,8-1; Wst.: 0,7-0,8; Stmk LMJ RUF Inv.-Nr. 18.575.

80. Bodenfragment eines Topfes; steil ausladende Wandung; verziert mit enger, dünner Horizontalrille; auf der Innenseite sehr feine, regellose Verstreichspuren; Keramikart: 4; wechselhafter Brand; außen beige-grauer, innen grauschwarzer, im Bruch grauer Scherben; mit kantigem Quarz gemagert, mit Glimmer durchsetzt; M.größe: grob; M.dichte: mittel; grobkörnige Oberfläche; mit dem Messer ritzbar; im Bruch porös; Bst.: 0,9; Wst.: 0,7; Stmk LMJ RUF Inv.-Nr. 18.581.

81. Knauf-Wandfragment eines Hohldeckels; Drehrillen; Keramikart: 5; wechselhafter Brand; außen und innen beige, im Bruch grauschwarzer Scherben; mit kantigem Quarz und Steinchen gemagert, sehr stark mit feinem Glimmer und stark mit Eisenkonkretionen durchsetzt; M.größe: grob; M.dichte: mittel; grobkörnige Oberfläche; mit dem Fingernagel ritzbar; im Bruch kompakt, nur wenig porig; erh. H.: 3,4; Wst.: 0,4-0,8; Stmk LMJ RUF Inv.-Nr. 18.579.

82. Randfragment einer Schüssel; ausladender, nach außen um 180° umgelegter Rand; Drehrillen; Keramikart: 4; wechselhafter Brand; außen und innen beige, im Bruch schwarz-grau-beiger Scherben; sehr vereinzelt mit Steinchen gemagert, mit sehr feinem Glimmer und Eisenkonkretionen durchsetzt; M.größe: fein-mittel; M.dichte: gering; glatte Oberfläche; mit dem Fingernagel ritzbar; im Bruch kompakt; rek. Rdm.: 34; erh. H.: 4; Wst.: 0,5-0,6, Stmk LMJ RUF Inv.-Nr. 18.579

83. Wandfragment eines Topfes; verziert mit seicht eingritzten, dünnen, flachen Wellenlinien, die stellenweise von (wohl herstellungstechnisch bedingten) Horizontalrillen überschritten

werden; auf der Außenseite feine horizontale Glättriefen, auf der Innenseite vertikale Verstreichspuren; Keramikart: 4; wechselhafter Brand; außen hellbrauner, innen braungrauer, im Bruch dunkelgrauer, nach außen hin hellbrauner Scherben; mit kantigem Quarz und Steinchen gemagert, mit Glimmer und vereinzelt Eisenkonkretionen durchsetzt; M.größe: grob; M.dichte: mittel; grobkörnige Oberfläche; mit dem Fingernagel ritzbar; im Bruch kompakt; Wst.: 0,6; Anm.: Gehört vielleicht zu Bodenfragment Tafel 6: 84 und Wandfragment Tafel 6:86; Stmk LMJ RUF Inv.-Nr. 18.567.

84. Bodenfragment eines Topfes; steil ausladende Wandung, Boden ein wenig nach innen gewölbt; auf der Außenseite am Bodenbruch Fingernageleindrücke oder Spuren eines Werkzeuges? Auf der Außen- und Innenseite feine, regellose Verstreichspuren, Bodenunterseite mit Magerungspartikeln angereichert; Keramikart: 3; Mischbrand; außen orangebrauner, innen graubeiger, im Bruch grau-hellbrauner Scherben; mit kantigem Quarz und Steinchen gemagert, mit Glimmer und Eisenkonkretionen durchsetzt; M.größe: grob; M.dichte: mittel; grobkörnige Oberfläche; mit dem Messer ritzbar; im Bruch geschichtet; rek. Bdm.: 13; erh. H.: 2,7; Bst.: 0,8; Wst.: 0,8; Anm.: Gehört vermutlich zu den Wandfragmenten Tafel 6: 83 und Tafel 6:86; Stmk LMJ RUF Inv.-Nr. 18.575.

85. Wandfragment eines Topfes; verziert mit drei dünnen Horizontalrillen; auf der Außenseite sehr feine, regellose Glättriefen, auf der Innenseite feine, regellose Verstreichspuren; Keramikart: 4; wechselhafter Brand; außen beige-grauer, innen schwarzgrauer, im Bruch schwarzgrauer, nach außen hin stellenweise beige-grauer Scherben; mit kantigem Quarz gemagert, mit sehr feinem Glimmer durchsetzt; M.größe: grob; M.dichte: gering; glatte Oberfläche; mit dem Messer ritzbar; im Bruch kompakt, nur vereinzelt porig; Wst.: 0,4-0,5; Anm.: Auf der Außenseite Schmauchflecken, gehört vermutlich zu dem Wandfragment Tafel 6: 87; Stmk LMJ RUF Inv.-Nr. 18.569.

86. Wandfragment eines Topfes; verziert mit einem rudimentären Wellenband, die angedeuteten Horizontalrillen scheinen arbeitstechnisch bedingt; auf der Außenseite sehr feine, horizontale und vertikale Glättriefen, auf der Innenseite feine, vertikale Verstreichspuren; Keramikart: 3; Mischbrand; außen orangebrauner, innen schwarzgrauer, im Bruch schwarzgrauer, nach außen hin orangebrauner Scherben; mit kantigem Quarz und Steinchen gemagert, mit Glimmer und Eisenkonkretionen durchsetzt; M.größe: grob; M.dichte: mittel; grobkörnige Oberfläche; mit dem Fingernagel ritzbar; im Bruch kompakt, nur sehr vereinzelt porig; Wst.: 0,6-0,7; Anm.: Gehört vielleicht zu dem Wandfragment Tafel 6: 83 und dem Bodenfragment Tafel 6: 84; Stmk LMJ RUF Inv.-Nr. 18.582.

87. Wandfragment eines Topfes; verziert mit vier dünnen Horizontalrillen; auf der Außenseite sehr feine, regellose Glättriefen, auf der Innenseite feine, regellose Verstreichspuren; Keramikart: 4; wechselhafter Brand; außen braunoranger, innen schwarzgrauer, im Bruch schwarzgrauer, nach außen hin beige Scherben; mit kantigem Quarz gemagert, mit sehr feinem Glimmer und Eisenkonkretionen durchsetzt; M.größe: mittel-grob; M.dichte: gering; glatte Oberfläche; mit dem Messer ritzbar; im Bruch kompakt, nur vereinzelt porig; Wst.: 0,4; Anm.: Gehört vermutlich zu dem Wandfragment Tafel 6: 85; Stmk LMJ RUF Inv.-Nr. 18.569.

88. Großteil eines Rand-Schulterfragmentes inkl. Bauchansatz eines Topfes; flach ausladender Rand; verziert mit einem mehrzeiligen Wellenband, darunter der Rest eines weiteren Wellenbandes? Auf der Außenseite sehr feine, horizontale, teilweise auch schräge Rillen, auf der Innenseite senkrecht abgestrichener Rand-Schulterumbruch, auf der Innenseite sehr feine Verstreichspuren; Keramikart: 3; Mischbrand; außen fleckig grauschwarz-braungrauer, innen beige-grauer, im Bruch graudunkelgrauer, nach innen hin beige-grauer Scherben; mit kantigem Quarz und vereinzelt Carbonat gemagert, mit Glimmer durchsetzt; M.größe: grob; M.dichte: mittel; grobkörnige Ober-

fläche; mit dem Messer ritzbar; im Bruch kompakt, nur sehr vereinzelt porig; erh. H.: 4,5; Wst.: 0,7-0,8; Anm.: Gehört vermutlich zu Tafel 6: 89; Stmk LMJ RUF Inv.-Nr. 18.564.

89. Wandfragment eines Topfes oder Töpfchens; verziert mit zwei seicht eingeritzten, breiten, mehrzeiligen Wellenbändern die sich an einem Punkt berühren; auf der Außenseite sehr feine, annähernd horizontale Glättriefen, auf der Innenseite sehr feine, vertikale Verstreichspuren; Keramikart: 3; Mischbrand; außen hellbraun-beiger, innen schwarzgrauer, im Bruch schwarzgrauer, nach außen hin stellenweise beiger Scherben; mit Carbonat und Steinchen gemagert, mit Glimmer und vereinzelt Eisenkonkretionen durchsetzt; M.größe: grob; M.dichte: mittel; grobkörnige, "seifige" Oberfläche; mit dem Messer ritzbar; im Bruch kompakt, nur sehr vereinzelt porig; Wst.: 0,5-0,7; Anm.: Gehört vermutlich zu Tafel 6: 88; Stmk LMJ RUF Inv.-Nr. 18.567.

90. Wandfragment eines Vorratsgefäßes; verziert mit je zwei Reihen steil hochgezogener, mehrzeiliger Wellenbänder alternierend mit unregelmäßigen Horizontalrillen; auf der Außenseite am Randumbruch sehr feine, horizontale Rillen, auf der Außenseite auch auf dem übrigen Gefäßkörper sehr feine, horizontale Rillen, auf der Innenseite zum Teil deutliche, regellose Verstreichspuren; Keramikart: 3; Mischbrand; außen fleckig braunorange-beigegrau-grauschwarzer, innen grauschwarzer, im Bruch dunkelgrauer Scherben; mit kantigem Quarz, sehr vereinzelt Carbonat und Steinchen gemagert, mit Glimmer und Eisenkonkretionen durchsetzt; M.größe: grob; M.dichte: hoch; glatte Oberfläche; mit dem Messer ritzbar; im Bruch porös; Wst.: 0,8-1; Stmk LMJ RUF Inv.-Nr. 18.562.

#### Tafel 7

91. Schulter-Bauchfragment inkl. Randumbruch eines Topfes; verziert mit sehr seicht eingeritztem, unregelmäßigem, mehrzeiligem Wellenband, darunter mit einem sehr seicht eingeritztem, unregelmäßigem, schräg nach unten verlaufendem, mehrzeiligem Wellenband, darunter der Rest einer Wellenlinie oder eines weiteren Wellenbandes; auf der Außenseite im Randbereich feine, horizontale Rillen, darunter auf der Außenseite regellose Glättriefen, auf der Innenseite im Randbereich sehr feine, horizontale Rillen, darunter vertikale Verstreichspuren; Keramikart: 1; red. Brand; außen beigegrau-dunkelgrauer, innen beigegrau-grauschwarzer, im Bruch schwarzgrauer Scherben; mit kantigem Quarz und sehr vereinzelt Carbonat gemagert, mit Glimmer durchsetzt; M.größe: grob; M.dichte: hoch; raue Oberfläche; mit dem Messer ritzbar; im Bruch porös; Wst.: 0,4-0,6; Anm.: Rekonstruiert aus zwei anpassenden Wandstücken (das zweite Wandstück hat die Stmk LMJ RUF Inv.-Nr. 18.582), zu den Wandfragmenten gehört das Randfragment Tafel 3 44; Stmk LMJ RUF Inv.-Nr. 18.567.

92. Wandfragment eines Topfes; verziert mit seicht eingeritzten sich überschneidenden Amplituden von Wellenlinien; auf der Außenseite sehr feine, regellose Glättriefen, auf der Innenseite feine horizontale und vertikale Verstreichspuren; Keramikart: 3; Mischbrand; außen fleckig dunkelbraun-schwarzgrauer, innen und im Bruch braungrauer Scherben; mit kantigem Quarz gemagert, mit Glimmer und Eisenkonkretionen durchsetzt; M.größe: mittel-grob; M.dichte: mittel; feinkörnige Oberfläche; mit dem Messer ritzbar; im Bruch kompakt; erh. H.: 6,2; Wst.: 0,8-1; Stmk LMJ RUF Inv.-Nr. 18.577.

93. Wandfragment einer Schale, Schüssel oder eines Topfes; verziert mit einem mehrzeiligen Wellenband, darunter drei Horizontalrillen; auf der Außenseite vereinzelt sehr feine, horizontale Glättriefen, auf der Innenseite feine, annähernd horizontale Verstreichspuren; Keramikart: 3; Mischbrand; außen und innen graubraun-orangebrauner, im Bruch grauschwarzer, stellenweise orangebrauner Scherben; mit Carbonat gemagert, mit sehr feinem Glimmer und vereinzelt Eisenkonkretionen durchsetzt; M.größe: fein-mittel; M.dichte: gering; glatte Oberfläche; mit dem Messer ritzbar; im Bruch kompakt; Anm.: Auf

der Außenseite inkohlte organische Reste anhaftend; Wst.: 0,5; Stmk LMJ RUF Inv.-Nr. 18.561.

94. Wandfragment eines Topfes; verziert mit in zwei Reihen übereinander angeordneten, sehr seicht eingeritzten, sehr feinen, mehrzeiligen Wellenbändern; auf der Außenseite feine horizontale Rillen, auf der Innenseite vertikale Verstreichspuren; Keramikart: 3; Mischbrand; außen hellbraun-beiger, innen schwarzgrauer, im Bruch schwarzgrauer, nach außen hin stellenweise beiger Scherben; mit Carbonat und Steinchen gemagert, mit Glimmer und vereinzelt Eisenkonkretionen durchsetzt; M.größe: grob; M.dichte: hoch; grobkörnige, "seifige" Oberfläche; mit dem Messer ritzbar; im Bruch geschichtet; Wst.: 0,5-0,6; Anm.: Auf der Außenseite Schmauchflecken; Stmk LMJ RUF Inv.-Nr. 18.564.

95. Großteil eines Rand-Schulterfragmentes eines Topfes; steil ausladender Rand; verziert mit einem unregelmäßigen, flachen, dreizeiligen Wellenband, darunter drei annähernd horizontale Rillen und der Rest eines Wellenbandes; auf der Außenseite bis knapp unter den Randumbruch feine horizontale Rillen, darunter feine, regellose Glättriefen, auf der Innenseite ungeordnete zum Teil kräftige Verstreichspuren; Keramikart: 3; Mischbrand; außen grauschwarz-braungrauer, innen braunoranger, stellenweise grauschwarzer, im Bruch beigegrauer, stellenweise bräunlicher Scherben; mit Carbonat und Steinchen gemagert, mit sehr feinem Glimmer und Eisenkonkretionen durchsetzt; M.größe: grob; M.dichte: gering; grobkörnige, "seifige" Oberfläche; mit dem Messer ritzbar; im Bruch porös; erh. H.: 5; Wst.: 0,5-0,6; Stmk LMJ RUF Inv.-Nr. 18.562.

96. Wandfragment eines Topfes; verziert mit zwei sich überschneidenden Wellenbändern mit "angesetzten Spitzen (vermutlich Glättriefen!)" ; auf der Außen- und Innenseite sehr feine, regellose Verstreichspuren; Keramikart: 3; Mischbrand; außen beigeroter, innen schwarzer, im Bruch außen überwiegend beigeroter, innen schwarzer Scherben; mit kantigem Quarz gemagert, mit Glimmer durchsetzt; M.größe: grob; M.dichte: mittel; raue Oberfläche; mit dem Messer ritzbar; im Bruch geschichtet; Wst.: 0,7; Stmk LMJ RUF Inv.-Nr. 18.561.

97. Wandfragment eines Topfes; verziert mit sehr seicht eingeritzten, unregelmäßigen Horizontalrillen, die stellenweise flache, mehrzeilige Wellenbänder überschneiden; auf der Außenseite sehr feine, horizontale Rillen, auf der Innenseite vertikale Verstreichspuren; Keramikart: 3; Mischbrand; außen braunorange-grauschwarzer, innen graubraun-grauschwarzer, im Bruch grauschwarzer, stellenweise brauner Scherben; mit Carbonat gemagert, mit Glimmer und Eisenkonkretionen durchsetzt; M.größe: mittel; M.dichte: hoch; feinkörnige, "seifige" Oberfläche; mit dem Messer ritzbar; im Bruch kompakt, nur sehr vereinzelt porig; Wst.: 0,5-0,6; Anm.: Die Innenseite zeigt durch ausgewitterte (ausgebrannte?) Magerungsteilchen ein poriges Erscheinungsbild; Stmk LMJ RUF Inv.-Nr. 18.562.

98. Wandfragment eines Topfes; verziert mit "Rest einer Reihe von Einstichen?", darunter ein steil hochgezogenes, mehrzeiliges Wellenband; auf der Außenseite sehr feine, horizontale Rillen; auf der Innenseite sanfte Verstreichspuren; Keramikart: 4; wechselhafter Brand; außen und innen dunkelgrauer, im Bruch grauer Scherben (nach außen hin ein dünner braunrötlicher Streifen); mit kantigem Quarz und vereinzelt Steinchen gemagert, mit Glimmer und Eisenkonkretionen durchsetzt; M.größe: mittel-grob; M.dichte: mittel; glatte Oberfläche; mit dem Messer ritzbar; im Bruch kompakt, nur sehr vereinzelt porig; Wst.: 0,5-0,7; Stmk LMJ RUF Inv.-Nr. 18.562.

99. Wandfragment eines Topfes; verziert mit Horizontalrillen, darunter ein steil hochgezogenes mehrzeiliges Wellenband; auf der Außenseite sehr feine, horizontale Rillen, auf der Innenseite vertikale Verstreichspuren; Keramikart: 4; wechselhafter Brand; außen braunoranger, innen schwarzgrauer, im Bruch schwarzgrauer, nach außen hin braunoranger Scherben; mit kantigem Quarz gemagert, mit Glimmer durchsetzt; M.größe: grob-sehr grob; M.dichte: gering; glatte Oberfläche; mit dem

Messer ritzbar; im Bruch kompakt, nur vereinzelt porig; Wst.: 0,5; Anm.: Auf der Außenseite großflächige Schmauchspuren, Stmk LMJ RUF Inv.-Nr. 18.562.

100. Wandfragment eines Topfes; verziert mit in zwei Reihen übereinander angeordneten steil hochgezogenen, mehrzeiligen Wellenbändern; auf der Innenseite vertikale Verstreichspuren; Keramikart: 3; Mischbrand; außen fleckig braun-beigegrau-grauer, innen und im Bruch grauer Scherben; mit kantigem Quarz und Steinchen gemagert, mit Glimmer und Eisenkonkretionen durchsetzt; M.größe: grob; M.dichte: mittel; grobkörnige Oberfläche; mit dem Fingernagel ritzbar; im Bruch kompakt, nur sehr vereinzelt porig; Wst.: 0,6-0,7; Stmk LMJ RUF Inv.-Nr. 18.565.

101. Wandfragment eines Topfes; verziert mit einem teilweise rasch hochgezogenen, mehrzeiligen Wellenband und einem flachen, mehrzeiligen Wellenband, die durch vier geknickte Rillen voneinander getrennt sind; auf der Außenseite am Rand umbruch feine, horizontale Rillen, auf der Innenseite am Rand umbruch feine, horizontale Rillen, darunter regellose Verstreichspuren; Keramikart: 1; red. Brand; außen, innen und im Bruch schwarzgrauer Scherben; mit kantigem Quarz und sehr vereinzelt Carbonat gemagert, mit sehr feinem Glimmer durchsetzt; M.größe: mittel-grob; M.dichte: mittel; glatte Oberfläche; mit dem Messer ritzbar; im Bruch kompakt, nur vereinzelt porig; erh. H.: 5; Wst.: 0,4-0,6; Stmk LMJ RUF Inv.-Nr. 18.571.

102. Wandfragment eines Topfes; verziert mit in zwei Reihen übereinander angeordneten, mehrzeiligen Wellenbändern; auf der Außenseite sehr feine, annähernd horizontale Rillen; auf der Innenseite horizontale Verstreichspuren; Keramikart: 3; Mischbrand; außen dunkelbrauner, innen orangebraun-graubrauner, im Bruch grauer Scherben; mit kantigem Quarz gemagert, mit sehr feinem Glimmer und sehr stark mit Eisenkonkretionen durchsetzt; M.größe: mittel-grob; M.dichte: hoch; feinkörnige, "seifige" Oberfläche; mit dem Messer ritzbar; im Bruch kompakt; erh. H.: 4,6; Wst.: 0,5-0,6; Anm.: Auf der Außenseite Schmauchflecken; Stmk LMJ RUF Inv.-Nr. 18.571.

103. Wandfragment eines Topfes; verziert mit einem mehrzeiligen Wellenband, darunter fünf Horizontalrillen, teilweise eine ansatzweise erhaltene Wellenlinie überschneidend, darunter der Rest eines flachen mehrzeiligen Wellenbandes? Auf der Außenseite sehr feine, zumeist horizontale Glättriefen, auf der Innenseite sehr feine, annähernd horizontale Verstreichspuren; Keramikart: 1; red. Brand; außen graubeiger, innen und im Bruch schwarzgrauer Scherben; mit kantigem Quarz gemagert, mit sehr feinem Glimmer stark durchsetzt; M.größe: grob; M.dichte: hoch; glatte Oberfläche; mit dem Messer ritzbar; im Bruch porös; Wst.: 0,7; Anm.: Auf der Außenseite Schmauchflecken; Stmk LMJ RUF Inv.-Nr. 18.577.

104. Wandfragment eines Topfes; verziert mit einem sehr seicht eingeritzten Wellenband, darunter ein weiteres sehr seicht eingeritztes Wellenband, das von dünnen Horizontalrillen überschritten wird; auf der Außenseite sehr feine, horizontale Rillen, auf der Innenseite sehr feine, annähernd horizontale Verstreichspuren; Keramikart: 3; Mischbrand; außen dunkelbraungrauer, innen schwarzgrauer, im Bruch grauschwarzer Scherben; mit kantigem Quarz und sehr vereinzelt Carbonat gemagert, mit sehr feinem Glimmer durchsetzt; M.größe: grob; M.dichte: mittel; grobkörnige, "seifige" Oberfläche; mit dem Messer ritzbar; im Bruch porös; Wst.: 0,4-0,5; Anm.: Gehört vielleicht zu Tafel: 3: 34? Stmk LMJ RUF Inv.-Nr. 18.582.

105. Wandfragment eines Topfes; verziert mit Horizontalrillen, darunter ein oder zwei mehrzeilige Wellenbänder; auf der Außenseite feine, horizontale Rillen, auf der Innenseite senkrechte Verstreichspuren; Keramikart: 4; wechselhafter Brand; außen beiger, innen beigegrau-grauschwarzer, im Bruch dunkelgrauer Scherben; mit kantigem Quarz gemagert, mit Glimmer und Eisenkonkretionen durchsetzt; M.größe: grob; M.dichte: gering; grobkörnige Oberfläche; mit dem Messer ritzbar; im

Bruch kompakt, nur sehr vereinzelt porig; erh. H.: 4,6; Wst.: 0,5; Stmk LMJ RUF Inv.-Nr. 18.562.

106. Wandfragment eines Topfes; verziert mit drei breiten Horizontalrillen, darunter ein zweizeiliges Wellenband; auf der Außenseite regellose Glättriefen; Keramikart: 3; Mischbrand; außen braun-dunkelbrauner, innen dunkelbrauner, im Bruch braungrauer Scherben; mit kantigem Quarz und Steinchen gemagert, mit Glimmer und vereinzelt Eisenkonkretionen durchsetzt; M.größe: grob; M.dichte: mittel; grobkörnige, "seifige" Oberfläche; mit dem Messer ritzbar; im Bruch porös; Wst.: 0,7-0,9; Stmk LMJ RUF Inv.-Nr. 18.567.

107. Wandfragment eines Topfes; verziert mit einem Wellenband oder einer Wellenlinie, darunter drei Horizontalrillen; auf der Außenseite sehr feine, horizontale, vereinzelt vertikale Rillen, auf der Innenseite im oberen Bereich sehr feine, horizontale Rillen, daran anschließend vertikale Verstreichspuren; Keramikart: 3; Mischbrand; außen orangebraun-braungrauer, innen dunkelgrauer, im Bruch grauschwarzer, nach außen hin grauer Scherben; mit kantigem Quarz und Steinchen gemagert, mit sehr feinem Glimmer und vereinzelt Eisenkonkretionen durchsetzt; M.größe: mittel-grob; M.dichte: mittel; feinkörnige, "seifige" Oberfläche; mit dem Messer ritzbar; im Bruch kompakt, nur vereinzelt porig; Wst.: 0,6; Anm.: Auf der Außenseite Schmauchflecken; Stmk LMJ RUF Inv.-Nr. 18.567.

108. Wandfragment eines Topfes; verziert mit einem seicht eingeritzten, mehrzeiligen Wellenband; auf der Außenseite sehr feine, regellose Glättriefen, auf der Innenseite feine, vertikale Verstreichspuren; Keramikart: 4; wechselhafter Brand; außen beigegrauer, innen und im Bruch schwarzgrauer Scherben; mit kantigem Quarz gemagert, mit sehr feinem Glimmer durchsetzt; M.größe: grob; M.dichte: gering; feinkörnige Oberfläche; mit dem Messer ritzbar; im Bruch kompakt, nur vereinzelt porig; Wst.: 0,4-0,5; Stmk LMJ RUF Inv.-Nr. 18.571.

109. Wandfragment eines Topfes; verziert mit in zwei Reihen übereinander angeordneten Wellenlinien; auf der Außenseite feine, horizontale Rillen, auf der Innenseite feine, vertikale Verstreichspuren; Keramikart: 3; Mischbrand; außen braungrauer, innen braunorange-braungrauer, im Bruch grauer Scherben; mit kantigem Carbonat gemagert, vereinzelt mit Glimmer durchsetzt; M.größe: grob; M.dichte: gering; raue Oberfläche; mit dem Messer ritzbar; im Bruch kompakt, nur vereinzelt porig; Wst.: 0,5-0,6; Anm.: Auf der Außenseite Schmauchflecken; Stmk LMJ RUF Inv.-Nr. 18.571.

110. Wandfragment eines Topfes; verziert mit dünnen Horizontalrillen; auf der Außenseite feine, regellose Glättriefen, auf der Innenseite feine, regellose Verstreichspuren; Keramikart: 3; Mischbrand; außen hellbraun-graubrauner, innen graubrauner, im Bruch grauer Scherben; mit kantigem Carbonat gemagert, mit sehr feinem Glimmer durchsetzt; M.größe: grob; M.dichte: mittel; grobkörnige Oberfläche; mit dem Messer ritzbar; im Bruch porös; Wst.: 0,4; Anm.: Auf der Außenseite Schmauchflecken; Stmk LMJ RUF Inv.-Nr. 18.569.

111. Wandfragment eines Topfes; verziert mit einem mehrzeiligen Wellenband; auf der Innenseite feine, regellose Verstreichspuren; Keramikart: 3; Mischbrand; außen braungrauer, innen hellbraungrauer, im Bruch braungrauer Scherben; mit Carbonat und Steinchen gemagert, mit Glimmer und Eisenkonkretionen durchsetzt; M.größe: grob; M.dichte: mittel; grobkörnige Oberfläche; mit dem Fingernagel ritzbar; im Bruch kompakt; Wst.: 0,8; Stmk LMJ RUF Inv.-Nr. 18.577.

112. Wandfragment eines Topfes; verziert mit unregelmäßig gezogenen, dünnen Rillen; auf der Außenseite sehr feine, regellose Glättriefen, auf der Innenseite feine, regellose Verstreichspuren; Keramikart: 1; red. Brand; außen und innen grauschwarzer, im Bruch schwarzgrauer Scherben; mit Carbonat gemagert, mit Glimmer und vereinzelt Eisenkonkretionen durchsetzt; M.größe: grob; M.dichte: gering; glatte, "seifige" Oberfläche; mit dem Messer ritzbar; im Bruch kompakt; Wst.: 0,4; Anm.: Auf der Innenseite inkohlte organische Reste anhaftend; Stmk LMJ RUF Inv.-Nr. 18.561.

113. Wandfragment eines Topfes; verziert mit Horizontalrillen, darunter in zwei Reihen übereinander angeordnete mehrzeilige Wellenbänder; auf der Außenseite sehr feine, horizontale Nachdrehrillen, auf der Innenseite feine, regellose Verstreichspuren; Keramikart: 4; wechselhafter Brand; außen braungrauer, innen graubrauner, im Bruch braungrauer Scherben; mit Carbonat gemagert; mit sehr feinem Glimmer durchsetzt; M.größe: fein-mittel; M.dichte: mittel; glatte, "seifige" Oberfläche; mit dem Messer ritzbar; im Bruch kompakt; Wst.: 0,5; Stmk LMJ RUF Inv.-Nr. 18.561.

*Tafel 8*

114. Wandfragment eines Topfes; verziert mit engen, dünnen Horizontalrillen; auf der Außenseite sehr vereinzelt, sehr feine, annähernd horizontale Glättriefen, auf der Innenseite sehr feine vertikale Verstreichspuren; Keramikart: 4; wechselhafter Brand; außen grau-braungrauer, innen schwarzgrauer, im Bruch schwarzgrauer, nach außen hin stellenweise graubeiger Scherben; mit kantigem Quarz und sehr vereinzelt Carbonat gemagert, mit Glimmer durchsetzt; M.größe: grob; M.dichte: gering; grobkörnige Oberfläche; mit dem Messer ritzbar; im Bruch kompakt, vereinzelt porig; Wst.: 0,6-0,7; Anm.: Auf der Innenseite inkohlte organische Reste anhaftend; Stmk LMJ RUF Inv.-Nr. 18.581.

115. Wandfragment eines Topfes; verziert mit engen, dünnen Horizontalrillen; auf der Innenseite sehr feine, regellose Verstreichspuren; Keramikart: 3; Mischbrand; außen braunroter, innen grauschwarzer, im Bruch grauschwarzer, nach außen hin hellbraun-braunroter Scherben; mit kantigem Quarz und Steinchen gemagert, mit Glimmer und Eisenkonkretionen durchsetzt; M.größe: grob; M.dichte: mittel; grobkörnige Oberfläche; mit dem Fingernagel ritzbar; im Bruch kompakt, nur vereinzelt porig; Wst.: 0,5-0,6; Stmk LMJ RUF Inv.-Nr. 18.581.

116. Wandfragment eines Topfes; verziert mit engen, dünnen Horizontalrillen; auf der Außenseite vereinzelt sehr feine, annähernd horizontale Glättriefen, auf der Innenseite sehr feine, regellose Verstreichspuren; Keramikart: 1; red. Brand; außen graubeiger, innen grauschwarzer, im Bruch grauschwarzer, nach außen hin graubeiger Scherben; mit kantigem Quarz und vereinzelt Carbonat gemagert, mit sehr feinem Glimmer durchsetzt; M.größe: mittel; M.dichte: mittel; feinkörnige Oberfläche; mit dem Fingernagel ritzbar; im Bruch kompakt; Wst.: 0,6-0,7; Stmk LMJ RUF Inv.-Nr. 18.581.

117. Wandfragment eines Topfes; verziert mit engen, dünnen Horizontalrillen; auf der Außenseite sehr feine, vereinzelt annähernd horizontale Verstreichspuren, auf der Innenseite sehr feine, regellose Verstreichspuren; Keramikart: 4; wechselhafter Brand; außen graubeiger, innen schwarzgrauer, im Bruch schwarzgrauer, nach außen hin graubeiger Scherben; mit kantigem Quarz gemagert, mit sehr feinem Glimmer durchsetzt; M.größe: grob; M.dichte: mittel; glatte Oberfläche; mit dem Messer ritzbar; im Bruch porös; Wst.: 0,7-0,8; Stmk LMJ RUF Inv.-Nr. 18.581.

118. Wandfragment eines Topfes; verziert mit engen, dünnen Horizontalrillen; auf der Außenseite sehr feine, regellose Glättriefen, auf der Innenseite sehr feine, regellose Verstreichspuren; Keramikart: 4; wechselhafter Brand; außen braungrauer, innen grauschwarzer, im Bruch grauschwarzer, stellenweise braungrauer Scherben; mit kantigem Carbonat gemagert, mit sehr feinem Glimmer durchsetzt; M.größe: grob; M.dichte: gering; grobkörnige, "seifige" Oberfläche; mit dem Messer ritzbar; im Bruch kompakt, nur sehr vereinzelt porig; Wst.: 0,5-0,6; Stmk LMJ RUF Inv.-Nr. 18.581.

119. Wandfragment eines Topfes; verziert mit tiefen Horizontalrillen; auf der Außenseite sehr feine, regellose Glättriefen, auf der Innenseite kräftige, vertikale Verstreichspuren; Keramikart: 4; wechselhafter Brand; außen grauer, innen braun-

braunoranger, im Bruch grauer Scherben; mit kantigem Carbonat gemagert, mit sehr feinem Glimmer und Eisenkonkretionen durchsetzt; M.größe: grob; M.dichte: mittel; grobkörnige, "seifige" Oberfläche; mit dem Messer ritzbar; im Bruch kompakt, nur vereinzelt porig; Wst.: 0,8-0,9; Stmk LMJ RUF Inv.-Nr. 18.581.

120. Wandfragment eines Topfes; verziert mit tiefen Horizontalrillen; auf der Außenseite sehr feine, annähernd horizontale Glättriefen, auf der Innenseite kräftige, senkrechte Verstreichspuren; Keramikart: 4; wechselhafter Brand; außen grauer, innen braun-braunoranger, im Bruch grauer Scherben; mit Carbonat gemagert, mit sehr feinem Glimmer und stark mit Eisenkonkretionen durchsetzt; M.größe: grob; M.dichte: mittel; grobkörnige, "seifige" Oberfläche; mit dem Messer ritzbar; im Bruch kompakt, nur vereinzelt porig; Wst.: 0,8; Stmk LMJ RUF Inv.-Nr. 18.581.

121. Wandfragment eines Topfes; verziert mit engen, dünnen Horizontalrillen; auf der Außenseite sehr feine, annähernd horizontale Glättriefen, auf der Innenseite feine, ein wenig schräge Verstreichspuren; Keramikart: 4; wechselhafter Brand; außen grauer, innen grauschwarzer, im Bruch grauer Scherben; mit kantigem Quarz und sehr vereinzelt mit Carbonat gemagert, mit Glimmer durchsetzt; M.größe: grob; M.dichte: gering; glatte Oberfläche; mit dem Messer ritzbar; im Bruch kompakt, nur vereinzelt porig; Wst.: 0,4-0,5; Anm.: Auf der Außenseite Schmauchflecken; Stmk LMJ RUF Inv.-Nr. 18.581.

122. Wandfragment eines Topfes; verziert mit einem flachen, zweizeiligen Wellenband; auf der Außenseite vereinzelt sehr feine, annähernd horizontale Glättriefen, auf der Innenseite feine, annähernd horizontale Verstreichspuren; Keramikart: 4; wechselhafter Brand; außen beige-grau-beiger, innen grauschwarzer, im Bruch grauer Scherben; mit kantigem Quarz gemagert, mit sehr feinem Glimmer durchsetzt; M.größe: grob-sehr grob; M.dichte: gering; grobkörnige Oberfläche; mit dem Messer ritzbar; im Bruch kompakt, nur vereinzelt porig; Wst.: 0,6-0,9; Anm.: Eisenstückchen ankorrodiert; Stmk LMJ RUF Inv.-Nr. 18.581.

123. Wandfragment eines Topfes; verziert mit engen, annähernd horizontalen Rillen; auf der Außenseite sehr feine, annähernd horizontale Verstreichspuren, auf der Innenseite sehr feine, regellose Verstreichspuren; Keramikart: 4; wechselhafter Brand; außen beige-grauer, innen dunkelgrauer, im Bruch grauer Scherben; mit kantigem Quarz gemagert, mit sehr feinem Glimmer durchsetzt; M.größe: grob; M.dichte: gering; grobkörnige Oberfläche; mit dem Messer ritzbar; im Bruch kompakt, nur vereinzelt porig; Wst.: 0,6-0,7; Stmk LMJ RUF Inv.-Nr. 18.581.

124. Wandfragment eines Topfes oder Töpfchens; verziert mit zwei mehrzeiligen Wellenbändern; auf der Außenseite annähernd horizontale Glättriefen, auf der Innenseite vertikale Verstreichspuren; Keramikart: 1; red. Brand; außen, innen und im Bruch schwarzgrauer Scherben; mit Carbonat gemagert, mit sehr feinem Glimmer stark durchsetzt; M.größe: grob; M.dichte: hoch; feinkörnige Oberfläche; mit dem Messer ritzbar; im Bruch porös; Wst.: 0,5; Stmk LMJ RUF Inv.-Nr. 18.565.

125. Fußfragment einer Dreifußschüssel; drei ovale Fingerdruckmulden; Keramikart: 2; oxi. Brand; außen orangebrauner, im Bruch oranger Scherben; mit kantigem Quarz und Steinchen gemagert; M.größe: grob; M.dichte: mittel; grobkörnige Oberfläche; mit dem Fingernagel ritzbar; im Bruch kompakt, nur vereinzelt porig; erh. H.: 3,7; Dm.: 3,1; Stmk LMJ RUF Inv.-Nr. 18.577.

126. Wandfragment eines Hohldeckels; verziert mit zwei breiten Horizontalrillen; Drehrillen; Keramikart: 5; wechselhafter Brand; außen und innen hell-braunroter, im Bruch grauer Scherben; mit kantigem Quarz und Steinchen gemagert, mit Glimmer und stark mit Eisenkonkretionen durchsetzt; M.größe: grob; M.dichte: gering; grobkörnige Oberfläche; mit dem Messer ritzbar; im Bruch geschichtet, Wst.: 0,6-0,9; Stmk LMJ RUF Inv.-Nr. 18.569.

127. Wandfragment eines Hohldeckels; verziert mit drei seicht eingeritzten, breiten Horizontalrillen; Drehrillen; Keramikart: 1; red. Brand; außen grauschwarzer, innen graubrauner, im Bruch braunroter Scherben; mit sehr feinem Glimmer und stark mit Eisenkonkretionen durchsetzt; M.größe: grob-sehr grob; M.dichte: mittel; raue Oberfläche; mit dem Messer ritzbar; im Bruch geschichtet; Wst.: 0,4-0,8; Stmk LMJ RUF Inv.-Nr. 18.569.

### 8.3 Varia vom Kirchberg bei Deutschfeistritz

#### Tafel 8

128. Fragment eines laibförmigen Webstuhlsgewichts; "verzert" mit einem Einstichband; Keramikart: 3; Mischbrand; außen beige-grauer, im Bruch braunorange-beige-grauer Ton; mit Quarz gemagert, mit Glimmer durchsetzt; M.größe: sehr grob; M.dichte: gering; grobkörnige Oberfläche; mit dem Fingernagel ritzbar; R.: 4,9; erh. H.: 4,6; Stmk LMJ RUF Inv.-Nr. 18.562.

129. Fragment eines scheibenförmigen Webstuhlsgewichts; "verzert" mit einem Einstichband; zum Loch hin eine seichte Einschnürung; Keramikart: 3; Mischbrand; außen fleckig orangebraun-grauschwarzer, im Bruch orangebraun-graubeiger Ton; mit Quarz gemagert, mit Glimmer durchsetzt; M.größe: sehr grob; M.dichte: gering; grobkörnige Oberfläche; mit dem Fingernagel ritzbar; R.: 3,6; erh. H.: 1,9; Stmk LMJ RUF Inv.-Nr. 18.562.

130. Fragment eines laibförmigen Webstuhlsgewichts; Keramikart: 3; Mischbrand; außen orange-orangerbrauner, im Bruch orangebraun-brauner "Ton"; mit kantigem Quarz (sehr vereinzelt) und Steinchen gemagert, mit feinem Glimmer durchsetzt; M.größe: grob; M.dichte: gering; glatte Oberfläche; mit dem Fingernagel ritzbar; R.: 5,3; erh. H.: 6,7; Stmk LMJ RUF Inv.-Nr. 18.573.

131. Fragment eines laibförmigen Webstuhlsgewichts; zum Loch hin eine seichte Einschnürung; Keramikart: 3; Mischbrand; außen orange-orangerbrauner, im Bruch orange-orangerbraun-grauer "Ton"; mit kantigem Quarz und Steinchen gemagert, mit sehr feinem Glimmer durchsetzt; M.größe: grob-sehr grob; M.dichte: gering; grobkörnige Oberfläche; mit dem Fingernagel ritzbar; R.: 4,5; erh. H.: 6,1; Stmk LMJ RUF Inv.-Nr. 18.573.

#### Tafel 9

132. Scheibenwirtel aus gering-feingemagertem, mit sehr feinem Glimmer und Eisenkonkretionen durchsetzten, orangefarbenem, hartgebranntem Ton; zylindrische Bohrung; Dm. 3,4 cm; H. 0,8 cm; Lochstärke 0,9 cm; Gew. 13 g; Stmk LMJ RUF Inv.-Nr. 18.556.

133. Griffangelmesser; Fe; Spitze abgebrochen; gerader Rücken; Klinge am Rücken flach schräg und an der Schneide steil schräg abgesetzt; L. 13,5 cm, davon Klinge 7,3 cm; B. 1,9 cm; Stmk LMJ RUF Inv.-Nr. 18.551.

134. Griffangelmesser; Fe; schmale Klinge die sich zur Spitze hin verjüngt; Klinge beidseitig schräg abgesetzt; L. 12,4 cm, davon Klinge 9,8 cm; B. 1,3 cm; Stmk LMJ RUF Inv.-Nr. 18.552.

135. Griffangelmesser; Fe; schmale Klinge die sich zur Spitze hin stark verjüngt; Klinge beidseitig deutlich schräg abgesetzt; L. 16 cm, davon Klinge 10,9 cm; B. 1,5 cm; Stmk LMJ RUF Inv.-Nr. 18.553.

136. kleines Griffangelmesser; Fe; unrestauriert; stark korrodiert; Klinge mit gewölbtem Rücken; Klinge beidseitig kaum merkbar flach schräg abgesetzt; breite Angel; L. 8,8 cm, davon Klinge 5,5 cm; B. 1,1 cm; Stmk LMJ RUF ohne Inv.-Nr.

137. Bronzestreifen; Ecken abgerundet; auf beiden Seiten Reste eines organischen Materials anhaftend (Holz ?); L. 22,6 cm; B. 1,1 cm; Stmk LMJ RUF Inv.-Nr. 18.570/1.

138. Fragment eines kleinen Bronzebandes; zweireihige Punktbuckelverzierung; eine Längsseite um 2 mm umgeklappt; L. 6,1 cm; B. zirka 0,5 cm; Stmk LMJ RUF Inv.-Nr. 18.570/2.

139. Knochenadel; am Griff durchlocht; Fibula des Hauschweins (*Sus scrofa f. domestica*); L. 5,9 cm; Stmk LMJ RUF Inv.-Nr. 18.557.

140. Knochenadel; Tibia dist. dext. der Hausziege (*Capra aegagrus f. hircus*); L. 8,2 cm; Stmk LMJ RUF Inv.-Nr. 18.558.

141. Geweihspross; Rothirsch (*Cervus elaphus*); Schnittpuren; L. 7,6 cm; Stmk LMJ RUF Inv.-Nr. 18.560.

142. Spinnwirtel; annähernd bikonisch; konische, schräg versetzte Bohrung; aus einem Knochen des Hausrinds (*Bos primigenius f. taurus*); Caput femoris; Loch durch Fovea capitis gebohrt; zahlreiche Schnittpuren; Dm. 4 bis 4,4 cm; H. 1,9 cm; Lochstärke Oberseite 1 cm; Lochstärke Unterseite 0,8 cm; Gew. 14 g; Stmk LMJ RUF Inv.-Nr. 18.559.

144. Nietplättchensporn aus Eisen; u-förmige Gestaltung des Schenkelbogens; ein wenig asymmetrisch; dünner, im Querschnitt dreieckiger Bügel; ein Schenkel abgebrochen; Dorn eingienietet; auf dem Bügel Rest eines zylindrischen Niettelers; Dorn im Querschnitt rund; die hohe zylindrische Basis des Dorns ist mit Querrippen geschmückt, der eigentliche Stachel ist nur sehr kurz ausgeführt; an der u-förmigen Nietplatte sind noch Reste einer Verzierung mit kleinen Buckeln ersichtlich ("schachbrettartiges" Erscheinungsbild); auf der Innenseite ist der mit der Nietplatte fest verschmiedete Nietstift ersichtlich; erh. L. 14 cm; L. des Bügels 11,3 cm; erh. L. des Dorns 2,2 cm; L. der Nietplatte 1,6 cm; Br. der Nietplatte 1 cm; Br. des Bügels 0,3-0,4 cm; Gew. 20 g; Stmk LMJ RUF Inv.-Nr. 18.554.

148. Steinklinge; Hornstein; Rand retuschiert; L. 6,7 cm; B. 2,6 cm; Stmk LMJ RUF Inv.-Nr. 18.580.

Anm.: Die Bleistift- und die Tuschenzeichnung wurden dankenswerterweise von Stefan Karl (Graz) angefertigt.

#### Tafel 10

143. Hakenschlüssel aus Eisen; geschmiedet; Unterschaft ein wenig gewinkelt, mit Rest einer Anhangvorrichtung; Bart mit zwei senkrechten Zinken; Zinken im Querschnitt rechteckig; Griff verbreitert sich zum Ringende hin; L. 13,8 cm; Stmk LMJ RUF Inv.-Nr. 16.913.

145. Wetzstein; quarzreicher Glimmerschiefer; L. 18 cm; B. 3,5 cm; H. 2,2 cm; Stmk LMJ RUF Inv.-Nr. 18.572.

146. Wetzstein; feinkörniger Sandstein; L. zirka 10 cm; B. zirka 5,5 cm; Stmk LMJ RUF Inv.-Nr. 18.578.

147. Wetzstein; kompakter Schwarzschiefer; unfertiges Bohrloch; L. 8,5 cm; B. 5,2 cm; H. 1,1 cm; Stmk LMJ RUF Inv.-Nr. 18.561.

### 8.4 Frühmittelalterliches Grab aus Deutschfeistritz, E-Werk-Straße 71, Parzelle 143/2

Aufbewahrungsort der Funde: LMJ, RUF

#### Tafel 10

149. Rand-Schulterfragment inkl. Bauchansatz eines Topfes; Krembrand; verziert mit zwei Horizontalrillen; Drehrillen; Keramikart: 7; oxi. Brand; außen und innen beige, im Bruch beige, stellenweise helloranger Scherben; mit kantigem Quarz und Steinchen gemagert, mit Glimmer und vereinzelt Eisenkonkretionen durchsetzt; M.größe: grob; M.dichte: gering; glatte Oberfläche; mit dem Messer ritzbar; im Bruch kompakt; rek. Rdm.: 19; erh. H.: 6,3; Wst.: 0,4; Stmk LMJ RUF ohne Inv.-Nr.

150. Randfragment eines Topfes; steil ausladender und schräg abgestrichener Rand mit Kerbenzier; auf der Außen- und In-

nenseite sehr feine, horizontale Rillen; Keramikart: 5; red. Brand; außen grauer, innen und im Bruch schwarzgrauer Scherben; mit kantigem Quarz gemagert, mit Glimmer durchsetzt; M.größe: grob-sehr grob; M.dichte: hoch; grobkörnige Oberfläche; mit dem Messer ritzbar; im Bruch nur wenig porös; erh. H.: 1,6; Wst.: 0,6; Stmk LMJ RUF ohne Inv.-Nr.

151. Randfragment eines Topfes; flach ausladender und schräg abgestrichener Rand mit Kerbenzier; auf der Außenseite sehr feine, horizontale Rillen; Keramikart: 5; red. Brand; außen graubrauner, innen und im Bruch schwarzgrauer Scherben; mit kantigem Quarz gemagert, mit Glimmer durchsetzt; M.größe: mittel-grob; M.dichte: mittel; grobkörnige Oberfläche; mit dem Messer ritzbar; im Bruch nur wenig porös; erh. H.: 1,1; Wst.: 0,5; Stmk LMJ RUF ohne Inv.-Nr.

152. Wandfragment eines Topfes; verziert mit einem mehrzeiligen Wellenband; auf der Außenseite sehr feine, schräge Verstreichspuren, auf der Innenseite feine, schräge Verstreichspuren; Keramikart: 3; Mischbrand; außen beige-oranger, innen schwarzgrauer, im Bruch schwarzgrau-grauer, nach außen hin beige-oranger Scherben; mit kantigem Quarz und Steinchen gemagert, mit Glimmer und vereinzelt Eisenkonkretio-

nen durchsetzt; M.größe: grob; M.dichte: gering; grobkörnige Oberfläche; mit dem Messer ritzbar; im Bruch nur wenig porös; Wst.: 0,5-0,7; Stmk LMJ RUF ohne Inv.-Nr.

153. Wandfragment eines Topfes; verziert mit einem mehrzeiligen Wellenband; auf der Innenseite feine, annähernd horizontale Verstreichspuren; Keramikart: 3; wechselhafter Brand; außen brauner, innen schwarzgrauer, im Bruch grauer Scherben; mit kantigem Quarz und Steinchen gemagert, mit Glimmer und Eisenkonkretionen durchsetzt; M.größe: grob; M.dichte: gering; grobkörnige Oberfläche; mit dem Messer ritzbar; im Bruch nur wenig porös; Wst.: 0,7-0,8; Stmk LMJ RUF ohne Inv.-Nr.

### 8.5 Streufund von der Parzelle 143/2, Deutschfeistritz

#### Tafel 10

154. Fragment eines großen Griffangelmessers; Fe; Klinge etwa zur Hälfte abgebrochen; Klinge beidseitig deutlich schräg abgesetzt; L. 12,7 cm, davon Klinge 6,3 cm; B. 2,5 cm; Stmk LMJ RUF ohne Inv.-Nr.

- BALT, H. 2004, *Die Steiermark im Frühmittelalter*. Graz.
- BANCK-BURGESS, J. 1997, An Webstuhl und Webrahmen. Alamannisches Textilhandwerk. - In: *Die Alamannen*. Ausstellungskatalog, 371 ff., Stuttgart.
- BARAVALLE, R. 1995, *Burgen und Schlösser der Steiermark*. (Unveränderter Nachdruck der 1961 erschienenen Ausgabe). - Graz.
- BAUER, I. 1997, Römerzeitliche Höhensiedlungen in der Steiermark, mit besonderer Berücksichtigung des archäologischen Fundmaterials. - *Fundberichte aus Österreich* 36, 1997, 71 ff.
- BAUER, I., W. ENDRES, B. KERKHOFF-HADER, R. KOCH und H.-G. STEPHAN (mit einem Beitrag von I. Endres-Mayer) 1986, *Leitfaden zur Keramikbeschreibung (Mittelalter-Neuzeit)*. Terminologie - Typologie - Technologie. - Kataloge der Prähistorischen Staatssammlung. Beiheft 2, Kallmünz Opf.
- BAUER, I., B. HEBERT und U. SCHACHINGER 1995, Das römerzeitliche Gehöft von Aichegg bei Stallhofen (unter Einbeziehung des nachantiken Fundmaterials). - *Fundberichte aus Österreich* 34, 73 ff.
- BENECKE, N. 1994, *Archäozoologische Studien zur Entwicklung der Haustierhaltung in Mitteleuropa und Südkandinavien von den Anfängen bis zum ausgehenden Mittelalter*. - Schriften zur Ur- und Frühgeschichte 46, Berlin.
- BERNHARD, A. 2002, Eine frühmittelalterliche Höhensiedlung am Pöllberg bei Stainz in der Weststeiermark. - In: M. Guštin (Hrsg.), *Zgodnji Slovani. Zgodnjesrednjeveška lončenina na obrobju vzhodnih Alp / Die frühen Slawen. Frühmittelalterliche Keramik am Rand der Ostalpen*, 161 ff., Ljubljana.
- BIALEKOVÁ, D. 1977, Sporen von slawischen Fundplätzen in Pobedim (Typologie und Datierung). - *Slovenská archeológia* 25/1, 103 ff.
- BIERBRAUER, V. (mit Beiträgen von L. Bosio, A. von den Driesch, M. Mackensen und M. Stork) 1987, *Invillino-Ibligo in Friaul 1. Die römische Siedlung und das spätantik-frühmittelalterliche Castrum*. - Münchner Beiträge zur Vor- und Frühgeschichte 33.
- BITENC, P. 2001. - In: P. Bitenc, T. Knific (Hrsg.), *Od Rimljanov do Slovanov. Predmeti*, Ljubljana.
- BITENC, P. und T. KNIFIC (Hrsg.) 2001, *Od Rimljanov do Slovanov. Predmeti*. - Ljubljana.
- BÖHME, H. W. 1999, Der hochmittelalterliche Burgenbau. - In: *Burgen in Mitteleuropa. Ein Handbuch 1. Bauformen und Entwicklung*, 54 ff., Stuttgart.
- BRIŠNIK, D. und T. RAVNIKAR 1999, *Grad Šalek*. - Velenje.
- BRUNNER, W., B. HEBERT und S. LEHNER 2004, Ein neuer Flechtwerkstein und die Gebeine der "heiligen" Beatrix. Überlegungen zum Frühmittelalter in Mariahof. - *Mitteilungen des Steiermärkischen Landesarchivs* 52-53, 65 ff.
- CECH, B. 1985, Mittelalterliche Keramik aus dem Stadtmuseum in Wiener Neustadt. - *Archaeologia Austriaca* 69, 251 ff.
- CECH, B. 1989, Mittelalterliche und frühneuzeitliche Keramik aus Tulln, Niederösterreich. - *Archaeologia Austriaca* 74, 167 ff.
- CECH, B. 1991, Die keramischen Funde der slawischen Wallanlage in Thunau am Kamp (NÖ). Ein Beitrag zur Gliederung slawischer Keramik. - *Zalai múzeum* 3, 57 ff.
- CECH, B. 1993 (mit einem Beitrag von Ch. Ertel) 1993, Frühmittelalterliche Funde aus dem Stadtgebiet von Mautern an der Donau, p. B. Krems, Niederösterreich. - *Archaeologia Austriaca* 77, 147 ff.
- CECH, B. 1994, Die slawische Keramik des 8.-11. Jahrhunderts in Niederösterreich. - In: Č. Staňa (Hrsg.), *Slawische Keramik in Mitteleuropa vom 8. bis zum 11. Jahrhundert*, Internationale Tagungen in Mikulčice 1, 53 ff., Brno.
- CECH, B. und H. PAPP 1991, Das mittelalterliche Erdwerk von Walpersdorf, Gem. Inzersdorf-Getzersdorf, PB Herzogenburg, Niederösterreich. - *Archaeologia Austriaca* 75, 283 ff.
- CIGLENEČKI, S. 2000, *Tinje nad Loko pri Žusmu. Poznoantična in zgodnjesrednjeveška naselbina/Tinje oberhalb von Loka pri Žusmu. Spätantike und frühmittelalterliche Siedlung*. - *Opera Instituti Archaeologici Sloveniae* 4, Ljubljana.
- CIGLENEČKI, S. und M. STRMČNIK GULIČ 2002, Sledovi zgodnje slovanske poselitve južno od Maribora/Spuren frühslawischer Besiedlung südlich von Maribor. - In: M. Guštin (Hrsg.), *Zgodnji Slovani. Zgodnjesrednjeveška lončenina na obrobju vzhodnih Alp / Die frühen Slawen. Frühmittelalterliche Keramik am Rand der Ostalpen*, 67 ff., Ljubljana.

- CHRISTIAN, G. 1982, Ein Friedhof in Leibnitz-Altenmarkt. Notbergung und wissenschaftliche Grabung 1981. - *Jahresbericht des BG und BRG Leibnitz*, 5 ff.
- DAIM, F. 1994, Zur nachgedrehten Keramik aus dem awarischen Gräberfeld von Mödling-An der Goldenen Stiege. - In: Č. Staňa (Hrsg.), *Slawische Keramik in Mitteleuropa vom 8. bis zum 11. Jahrhundert*, Internationale Tagungen in Mikulčice 1, 29 ff.
- DANNHEIMER, H. 1973, *Keramik des Mittelalters aus Bayern. Ein Katalog*. - Kataloge der Prähistorischen Staatssammlung 15, Kallmünz Opf.
- DANNHEIMER, H. 1974, Aus der Siedlungsarchäologie des frühen Mittelalters in Bayern. - In: G. Kossack, G. Ulbert (Hrsg.), *Studien zur Vor- und Frühgeschichtlichen Archäologie*, Festschrift für Joachim Werner zum 65. Geburtstag 2. Frühmittelalter, 629 ff., München.
- DELL' MOUR, R. W. 1989, Keramikanalyse mit dem Polarisationsmikroskop. Methodik - Interpretation - Beispiele. - *Archaeologia Austriaca* 73, 17 ff.
- DISTELBERGER, A. 1996, *Das awarische Gräberfeld von Mistelbach (Niederösterreich)*. - Monographien zur Frühgeschichte und Mittelalterarchäologie 3.
- DOLENZ, H. 1960, Frühmittelalterliche Bodenfunde aus Kärnten 2. Funde aus Kärnten aus dem 7.-11. Jahrhundert. - *Carinthia* I 150, 733 ff.
- DOLENZ, H. 1969, Die Gräberfelder von Judendorf bei Villach. - *Neues aus Alt-Villach* 6, 7 ff. (mit Beilage 1, 4, 5).
- DOLL, M. 1999, "Im Essen jedoch konnte er nicht so enthalten sein ...". - In: 799. *Kunst und Kultur der Karolingerzeit. Karl der Große und Papst Leo III. in Paderborn*. Ausstellungskatalog, 445 ff., Paderborn.
- DOPSCH, H. 1993, Das Erzbistum Salzburg und der Alpen-Adria-Raum im Frühmittelalter. Unter besonderer Berücksichtigung der Salzburger Slawenmission. - In: G. Hödl, J. Grabmayer (Hrsg.), *Karantaniern und der Alpen-Adria-Raum im Frühmittelalter*, 2. St. Veiter Historikergespräche, 101 ff., Wien, Köln, Weimar.
- DRIESCH, A. von den und J. BOESSNECK 1988, Haustierhaltung, Jagd und Fischfang bei den Bajuwaren. - In: *Die Bajuwaren. Von Severin bis Tassilo 488-788*. Gemeinsame Landesausstellung des Freistaates Bayern und des Landes Salzburg. Rosenheim/Bayern, Mattsee/Salzburg, 19. 5. bis 6. 11. 1988, 198 ff., Salzburg.
- EBNER, H. 1981, *Burgen und Schlösser in der Steiermark*. Graz, Leibnitz, West-Steiermark. - Wien<sup>2</sup>.
- EIBNER, C. und H. PRESSLINGER 1990, Archäologische Zeugnisse des Admonter Eisenerzbergbaues und der Verhüttung im 12. Jahrhundert. - *Beiträge zur Mittelalterarchäologie in Österreich* 6, 43 ff.
- EISNER, J. 1941, Ein Hortfund der älteren Burgwallzeit aus der Slowakei. - In: L. F. Zotz (Hrsg.), *Mitteilungen für die Ur-, Vor- und Frühgeschichte des Sudeten-Karpatenraumes, Altböhmen und Altmähren* 1, 153 ff.
- ENDRES, W. 1995, Spätmittelalterliches Tafelgeschirr in Regensburg. - In: M. Angerer, H. Wanderwitz, unter Mitarbeit von E. Trapp (Hrsg.), *Regensburg im Mittelalter. Beiträge zur Stadtgeschichte vom frühen Mittelalter bis zum Beginn der Neuzeit*, 277 ff., Regensburg.
- ENGELHARDT, B. 1980, Archäologisches zur früh- und hochmittelalterlichen Geschichte Kelheims. Ein Vorbericht. - In: K. Spindler (Hrsg.), *Vorzeit zwischen Main und Donau. Neue archäologische Forschungen und Funde aus Franken und Altbayern*, Erlanger Forschungen. Reihe A 26, 273 ff.
- FELGENHAUER-SCHMIEDT, S. 1977, Das Fundmaterial des Hausbergs zu Gaiselberg, NÖ. - *Archaeologia Austriaca* 61-62, 209 ff.
- FELGENHAUER-SCHMIEDT, S. o. J.a [1982], Herstellungsmethoden der mittelalterlichen Keramik. - In: *Keramische Bodenfunde aus Wien. Mittelalter-Neuzeit*, 35 f., Wien.
- FELGENHAUER-SCHMIEDT, S. o. J.b [1982], Früh- und hochmittelalterliche Graphittonkeramik. - In: *Keramische Bodenfunde aus Wien. Mittelalter-Neuzeit*, 37 ff., Wien.
- FELGENHAUER-SCHMIEDT, S. o. J.c [1982], Hoch- und spätmittelalterliche graue, reduzierend gebrannte Keramik. - In: *Keramische Bodenfunde aus Wien. Mittelalter-Neuzeit*, 57 ff., Wien.
- FELGENHAUER-SCHMIEDT, S. 1986, Die hochmittelalterliche Burg Möllersdorf. - *Beiträge zur Mittelalterarchäologie in Österreich* 2, 1 ff.
- FELGENHAUER-SCHMIEDT, S. 1992, Früh- bis hochmittelalterliche Funde aus Wien I. Ruprechtsplatz und Stern gasse. - *Beiträge zur Mittelalterarchäologie in Österreich* 8, 61 ff.
- FELGENHAUER-SCHMIEDT, S. 1993, *Die Sachkultur des Mittelalters im Lichte der archäologischen Funde*. - Europäische Hochschulschriften. Reihe 38. Archäologie 42.
- FELGENHAUER-SCHMIEDT, S. 2000, Die Burg auf der Flur Sand und die Burg Raabs, NÖ. Neue historische Erkenntnisse durch die Archäologie. - *Beiträge zur Mittelalterarchäologie in Österreich* 16, 49 ff.
- FISCHBACH, O. 1895, A hohenbergi leletröl. - *Archaeologiai értesítő* 15, 249 ff.
- FLÜGEL, H. W. und F. NEUBAUER 1984, *Steiermark. Erläuterungen zur geologischen Karte der Karte 1 : 200.000. Geologie der österreichischen Bundesländer in kurzgefaßten Einzeldarstellungen*. - Wien.
- FRIESINGER, H. 1971-1974a, Frühmittelalterliche Siedlungsfunde in Sommerrein, pol. Bez. Bruck a. d. Leitha, NÖ. - In: *Studien zur Archäologie der Slawen in Niederösterreich*, Mitteilungen der Prähistorischen Kommission der Österreichischen Akademie der Wissenschaften 15-16, 5 ff.
- FRIESINGER, H. 1971-1974b, Bodenfunde des 9. und 10. Jahrhunderts aus der Grafschaft "Zwischen Enns und Wienerwald". - In: *Studien zur Archäologie der Slawen in Niederösterreich*, Mitteilungen der Prähistorischen Kommission der Österreichischen Akademie der Wissenschaften 15-16, 43 ff.
- FRIESINGER, H. 1972, Frühmittelalterliche Körpergräber aus Pottenbrunn, Stadtgem. St. Pölten, NÖ. - *Archaeologia Austriaca* 51, 113 ff.
- FRIESINGER, H. 1975-1977, Die frühmittelalterlichen Körpergräber aus dem Wiener Becken und dem Weinviertel. - *Studien zur Archäologie der Slawen in Niederösterreich* 2, Mitteilungen der Prähistorischen Kommission der Österreichischen Akademie der Wissenschaften 17-18, 1 ff.
- FRIZBERG, H. 2002, Wildon - von der Steinzeit zur Neuzeit. - *Mitteilungsblatt der Korrespondenten der historischen Landeskommission für Steiermark* 8, Graz.
- FUCHS, G. 1989 (Hrsg.), *Höhlenfundplätze im Raum Peggau - Deutschfeistritz, Steiermark, Österreich. Tropfsteinhöhle, Kat. Nr. 2784/3. Grabungen 1986/87*. - BAR. International Series 510.
- FUCHS, G. und I. KAINZ (unter Mitarbeit von G. Glöckner, U. Schachinger und E. Schindler-Kaudelka) 1998, Die Grabung des Jahres 1997 am Kugelstein (KG Adriach, MG Frohnleiten) in der Steiermark mit Berücksichtigung älterer Forschungsergebnisse. - *Fundberichte aus Österreich* 37, 101 ff.
- FUCHS, G., J. FÜRNHOLZER und F. A. FLADERER (mit Beiträgen von V. Chornitzer, H. Fürntratt, M. A. Geyh, H. Kusch und R. Lafer) 1998, Untersuchungen zur Fundschichtbildung in der Repolusthöhle, Steiermark. - *Fundberichte aus Österreich* 37, 143 ff.
- FÜRNHOLZER, J. 2004, Archäologische Grabungen in der Alten Universität. - In: F. Bouvier, N. Reisinger (Hrsg.), *Historisches Jahrbuch der Stadt Graz* 33, 19 ff.
- GABRIEL, I. 1981, Karolingische Reitersporen und andere Funde aus dem Gräberfeld von Bendorf, Kreis Rendsburg-Eckernförde. - *Offa* 38, 245 ff.



- GÁSPÁR, D. 1986, Römische Kästchen aus Pannonien. - *Antaeus* 15.
- GÄNSER, G. 1981, Zur mittelalterlichen Siedlungs- und Bevölkerungsentwicklung im Bezirk Voitsberg. - In: G. Pferschy (Hrsg.), *Siedlung, Macht und Herrschaft*. Festschrift für Fritz Posch zum 70. Geburtstag, Veröffentlichungen des Steiermärkischen Landesarchives 12, 117 ff.
- GÄNSER, G. 1995, Zur Geschichte von Graz bis zur Erstnenung des Reiner Hofes. - In: *Der Reinerhof. Das älteste urkundlich erwähnte Bauwerk in Graz*. Festschrift, 71 ff., Graz.
- GASPARITZ, A. 1890, *Deutsch-Feistritz und Peggau mit den nächsten Burgen*. - Graz.
- GATTRINGER, A. und M. GRÜNEWALD 1981, Zur Typologie der "Horreumkeramik". - *Bayerische Vorgeschichtsblätter* 46, 199 ff.
- GLEIRSCHER, P. 1996, Neues zum Gracarca-Friedhof über Grabelsdorf. Gracarca-Bericht 2. - *Carinthia I* 186, 11 ff.
- GLEIRSCHER, P. 2000, *Karantainen. Das slawische Kärnten*. - Klagenfurt.
- GLÖCKNER, G. 2000, KG Trahütten, OG Trahütten, VB Deutschlandsberg (Fundchronik). - *Fundberichte aus Österreich* 39, 760 ff.
- GRÄF, W. und J. G. HADITSCH 1984, Steirische Eisenerzvorkommen. - In: P. W. Roth (Hrsg.), *Erz und Eisen in der grünen Mark*, Beiträge zum steirischen Eisenwesen, 23 ff., Graz.
- GRIMM, P. 1978, Zur Anwendung eines Formholzes bei der mittelalterlichen Keramik des Harzgebietes. - *Zeitschrift für Archäologie des Mittelalters* 6, 89 ff.
- GUŠTIN, M. 2001, Celjske čaše. Srednjeveške in zgodnjeneoveške lončene čaše na Slovenskem/Die Tonbecher vom Typ Celje. Mittelalterliche und frühneuzeitliche Tonbecher in Slowenien. - In: M. Guštin (Hrsg.), *Srednjeveško Celje/Medieval Celje*, *Archaeologia Historica Slovenica* 3, 139 ff.
- GUŠTIN, M. und K. K. PREDOVNIK 1994, Zu den mittelalterlichen und neuzeitlichen archäologischen Forschungen in Slowenien. - *Beiträge zur Mittelalterarchäologie in Österreich* 10, 41 ff.
- GUŠTIN, M. und G. TIEFENGRABER 2002, Oblike in kronologija zgodnjerednjeveške lončenine na Novi tabli pri Murski Soboti/Formen und Chronologie frühmittelalterlicher Keramik in Nova tabla bei Murska Sobota. - In: M. Guštin (Hrsg.), *Zgodnji Slovani. Zgodnjerednjeveška lončenina na obrobju vzhodnih Alp/Die frühen Slawen. Frühmittelalterliche Keramik am Rand der Ostalpen*, 47 ff., Ljubljana.
- GUTJAHR, C. 2000, Vier frühmittelalterliche Körpergräber in Trofaiach, Steiermark. - *Fundberichte aus Österreich* 39, 109 ff.
- GUTJAHR, C. 2000a, KG Deutschfeistritz, MG Deutschfeistritz, VB Graz-Umgebung (Fundchronik). - *Fundberichte aus Österreich* 39, 706 f.
- GUTJAHR, C. 2002, Ein Beitrag zur Frühmittelalterkeramik in der Steiermark. - In: M. Guštin (Hrsg.), *Zgodnji Slovani. Zgodnjerednjeveška lončenina na obrobju vzhodnih Alp/Die frühen Slawen. Frühmittelalterliche Keramik am Rand der Ostalpen*, 146 ff., Ljubljana.
- GUTJAHR, C. 2003, Eine mittelalterliche Grube aus Enzelsdorf, VB Graz-Umgebung, Steiermark. - *Fundberichte aus Österreich* 42, 165 ff.
- GUTJAHR, C. und M. ROSCHER 1997, KG Johannesberg, MG St. Paul im Lavanttal, VB Wolfsberg (Fundchronik). - *Fundberichte aus Österreich* 36, 904 ff.
- GUTJAHR, C. und M. ROSCHER 2002, KG Unterhaus, MG Wildon, VB Leibnitz (Fundchronik). - *Fundberichte aus Österreich* 41, 699 ff.
- GUTJAHR, C. und M. ROSCHER 2002a, Maria Lankowitz, MG Maria Lankowitz, VB Voitsberg (Fundchronik). - *Fundberichte aus Österreich* 41, 698 f.
- GUTJAHR, C. und M. ROSCHER 2002b, KG Unterhaus, MG Wildon, VB Leibnitz (Fundchronik). - *Fundberichte aus Österreich* 41, 729 ff.
- GUTJAHR, C. und M. ROSCHER 2004, Spätromisch-spätantike Keramik aus dem Bereich einer römischen villa rustica in Kleinklein, Steiermark. - *Fundberichte aus Österreich* 43, 475 ff.
- GUTJAHR, C. und G. TIEFENGRABER (mit einem Beitrag von Fritz Freiherr Lochner von Hüttenbach) 2003, *Die mittelalterliche Motte Alt-Hollenegg. Eine abgekommene Burganlage bei Deutschlandsberg, Steiermark*. - Beiträge zur Mittelalterarchäologie in Österreich. Beiheft 4.
- GUTJAHR, C. und G. TIEFENGRABER (mit einem archäozoologischen Anhang von Christoph Grill) 2004, Die mittelalterliche Wehranlage Turmbauerkogel bei Eibiswald (Ivnik), Bezirk Deutschlandsberg, Weststeiermark. - *Arheološki vestnik* 55, 439 ff.
- HABERSTROH, J. 1998, Merowingische Funde an der Regnitz. Landesausbau an der Ostgrenze des Frankenreichs. - *Bayerische Vorgeschichtsblätter* 63, 227 ff.
- HANULIČIAK, M. 1989, Praveké včasnodejinné a stredoveké osídlenie v Chľabe (dt. Zsfg.: Urzeitliche, frühgeschichtliche und mittelalterliche Besiedlung in Chľaba). - *Slovenská archeológia* 37/1, 210 ff.
- HAUSER, G. 1984, *Beiträge zur Erforschung hoch- und spätmittelalterlicher Irdeware aus Franken*. - Zeitschrift für Archäologie des Mittelalters. Beiheft 3.
- HEBERT, B. 1994, Neues Fundmaterial von der Burg Deutschlandsberg und Überlegungen zu seiner Interpretation. - In: *Die Burgenforschung und ihre Probleme. Ergrabung - Konservierung - Restaurierung*, Fundberichte aus Österreich. Materialhefte A2, 67 ff.
- HEBERT, B. 1996, Zu Neufunden frühmittelalterlicher Siedlungskeramik aus der Steiermark. - In: A. Krenn-Leeb (Hrsg.), *Österreich vor eintausend Jahren. Der Übergang vom Früh- zum Hochmittelalter*, Archäologie Österreichs 7, 67 ff.
- HEBERT, B. 2000, Spuren der Vergangenheit. Archäologische Funde und die früheste Geschichte von Deutschfeistritz und Übelbach. - In: *Das Übelbachtal. Menschen, Wirtschaft und Kultur im Wandel der Zeit*. Begleitheft zur Sonderausstellung im Museum Sensenwerk Deutschfeistritz, 18 ff., Deutschfeistritz.
- HEBERT, B. und H. KLINGENBERG 1984, Anhang 1. Römerfunde. - In: W. E. Klingenberg, *400 Jahre Markt Deutschfeistritz*, Blätter für Heimatkunde 58, 28 f., Graz.
- HEBERT, B. und J. KRASCHITZER 2004, Archäologische Funde des späten Mittelalters und der frühen Neuzeit von der Burg Hauenstein, Gemeinde Gallmannsegg. - In: E. Lasnik (Hrsg.), *Kainach. Zur Geschichte des oberen Kainachtales*, im Druck.
- HEBERT, B. und M. LEHNER 1995, Frühneuzeitliches Fundmaterial von der Burg Strehchau, Steiermark. - *Fundberichte aus Österreich* 34, 305 ff.
- HEBERT, B. und W. MURGG 1994, Mittelalterliche und frühneuzeitliche Wehrbauten im Bezirk Deutschlandsberg. - *Beiträge zur Mittelalterarchäologie in Österreich* 10, 51 ff.
- HEBERT, B., J. FÜRHNHOLZER, M. LEHNER, W. SCHMIDT und U. STEINKLAUBER 1990, Archäologische Untersuchungen des Bundesdenkmalamtes an mittelalterlichen Bauten in der Steiermark: Graz, Franziskanerkloster; Deutschlandsberg, Burg; Deutschfeistritz, Henneburg. - *Beiträge zur Mittelalterarchäologie Österreichs* 6, 89 ff.
- HOLL, I. 1966, *Mittelalterliche Funde aus einem Brunnen von Buda*. - *Studia Archaeologica* 4.
- HÖDL, G. 1993, Zur Geschichte des Alpen-Adria-Raumes im Frühmittelalter. - In: G. Hödl, J. Grabmayer (Hrsg.), *Karantainen und der Alpen-Adria-Raum im Frühmittelalter*. 2. St. Weiter Historikergespräche, 11 ff., Wien, Köln, Weimar.
- HÖGL-SCHMIDT, W. E. und B. HEBERT 1997, Grabungen am Kugelstein/Steiermark in den Jahren 1885/86. Ein archivalischer Beitrag zur laufenden Forschung. - In: M. Hainzmann (Hrsg.), *Corolla memoriae Walter Modrijan dedicata*,

- Mitteilungen der Archäologischen Gesellschaft Steiermark. Beiheft 2, 55 ff., Graz.
- HÖLLHUBER, A. 1981, Spinnwirtel aus dem Fundgut von Mühlviertler Burgen. - *Jahrbuch des Oberösterreichischen Musealvereines* 126, 79 ff.
- HUNDT, H.-J. 1977, Gewebereste aus den Reihengräberfeldern von Rudelsdorf, Hafeld und Schlatt. - In: *Baiernzeit in Oberösterreich*. Ausstellungskatalog, 139 ff., Linz.
- HÜBENER, W. und U. LOBBEY 1964, Zur Struktur der Keramik in der späteren Merowingerzeit. - *Bonner Jahrbücher* 164, 88 ff.
- JACOBI, G. 1974, *Werkzeug und Gerät aus dem Oppidum von Manching*. - Die Ausgrabungen in Manching 5.
- JANSSEN, W. 1990, Die Fleischversorgung auf mittelalterlichen Burgen. - *Chateau Gaillard* 14, 213 ff.
- KAFKA, K. 1974, *Wehrkirchen Steiermarks*. - Wien.
- KAINZ, I. 1995, KG Adriach, MG Frohnleiten, VB Graz-Umgebung (Fundchronik). - *Fundberichte aus Österreich* 34, 1995, 715 f.
- KAINZ, I. 1996, Der römerzeitliche Tempel auf dem Kugelstein. - *Archaeologia Austriaca* 71/1, 35 ff.
- KAHL, H.-D. 1993, Das Fürstentum Karantien und die Anfänge seiner Christianisierung. - In: G. Hödl, J. Grabmayer (Hrsg.), *Karantien und der Alpen-Adria-Raum im Frühmittelalter*. 2. St. Veiter Historikergespräche, 37 ff., Wien, Köln, Weimar.
- KALTENBERGER, A. 1997, Das Fundmaterial des Burgstalles Ober-Blasenstein in St. Thomas am Blasenstein, Bezirk Perg, OÖ. - *Jahrbuch des Oberösterreichischen Musealvereines* 142/1, 53 ff.
- KALTENBERGER, A. 2002, Ein kleiner mittelalterlicher Fundkomplex aus Oberzeiring, Pol. Bezirk Judenburg, Steiermark. - *Beiträge zur Mittelalterarchäologie in Österreich* 18, 55 ff.
- KARPF, K. 1996, Zur Entstehungszeit des frühmittelalterlichen Klosters Molzbichl. Beobachtungen zu Kirchen mit repräsentativen Steinausstattungen in Karantien. - *Beiträge zur Mittelalterarchäologie in Österreich* 12, 37 ff.
- KARPF, K. 1998, Frühmittelalterliche Gräber im Villacher Raum. - *Neues aus Alt-Villach* 35, 69 ff.
- KARPF, K. 1998a, Frühmittelalterliche Kunst Karantaniens. - In: F. Glaser (Hrsg.), *Kelten - Römer - Karantien*, 169 ff., Klagenfurt.
- KAVÁNOVÁ, B. 1995, Knochen und Geweihindustrie in Mikulčice. - In: F. Daim, L. Poláček (Hrsg.), *Studien zum Burgwall von Mikulčice* 1, 113 ff.
- KERTH, K., P. Ettl, N. HARTMANN und I. LANDGRAF 1999, Die Haustier- und Jagdwildreste von den frühmittelalterlichen Burgen Oberammerthal, Bamberg und Burgkunstadt (Nordbayern). - *Bayerische Vorgeschichtsblätter* 64, 327 ff.
- KIND, T. 2002, Archäologische Funde von Teilen der Reitausrüstung aus Europa und ihr Beitrag zur Kultur- und Sozialgeschichte der Ottonenzeit. - In: J. Henning (Hrsg.), *Europa im 10. Jahrhundert. Archäologie einer Aufbruchzeit*, 283 ff., Mainz am Rhein.
- KLEMM, S. und H. PRESSLINGER 2002, Lesefunde aus Urgeschichte, Mittelalter und Neuzeit vom "Forstgarten" und weitere Fundstellen in St. Lorenzen im Paltental, VB Liezen, Steiermark. - *Beiträge zur Mittelalterarchäologie in Österreich* 18, 69 ff.
- KLOIBER, Ä., 1959-1961, Gräber des 10./11. Jahrhunderts n. Chr. in Waldstein bei Deutschfeistritz, Gedenkschrift für A. Schober. - *Schild von Steier* 9, 59 ff.
- KOCH, R. 1982, Stachelsporen des frühen und hohen Mittelalters. - *Zeitschrift für Archäologie des Mittelalters* 10, 63 ff.
- KOCH, R. 1986, Tischgeschirr aus Keramik im süddeutschen Raum 1150-1250. - In: H. Steuer et al. (Hrsg.), *Zur Lebensweise in der Stadt um 1200. Ergebnisse der Mittelalterarchäologie*, Zeitschrift für Archäologie des Mittelalters. Beiheft 4, 159 ff., Köln.
- KOCH, R. 1993, Keramik des frühen und hohen Mittelalters aus Bayerisch-Schwaben. - *Arbeitshefte des Bayerischen Landesamtes für Denkmalpflege* 58, 119 ff.
- KOKABI, M. 1992, Die Fleischküche. - In: *Stadtluft, Hirsebrei und Bettelmönch. Die Stadt um 1300*. Ausstellungskatalog, 297 ff., Stuttgart.
- KÖNIG, A. 1999, Archäologische Handwerksnachweise im mittelalterlichen Höxter an der Weser. - In: *Von Schmieden, Würfeln und Schreibern. Städtisches Handwerk im Mittelalter*, Almanach 4, 53 ff., Stuttgart.
- KRAMER, D. 1981, Archäologische Feldforschungen in der Steiermark. - *Zeitschrift des Historischen Vereines für Steiermark* 72, 203 ff.
- KRAMER, D. 1981a, *Vom Neolithikum bis zur römischen Kaiserzeit. Untersuchungen zur ältesten Besiedlungsgeschichte der Steiermark, mit besonderer Berücksichtigung der mittelsteirischen Höhensiedlungen*. - Ungedr. Diss. Universität Salzburg.
- KRAMER, D. 1987, KG Peggau, MG Peggau, VB Graz-Umgebung (Fundchronik). - *Fundberichte aus Österreich* 26, 258.
- KRAMER, D. 1988, Funde aus dem karolingisch-ottonischen Gräberfeld von Leibnitz-Altenmarkt. - In: G. Christian (Hrsg.), *Leibnitz 75 Jahre Stadt*. Festschrift zum Jubiläum der Stadterhebung am 27. April 1913, 55 ff., Leibnitz.
- KRAMER, D. 1988a, Bayern und Slawen in der Steiermark. Aus der frühen Geschichte eines Landes an der Grenze 1. - *Da schau her* 9/3, 2 ff.
- KRAMER, D. 1989, *Jahresbericht des Landesmuseums Joanneum* 1988, N. F. 18, 188.
- KRAMER, D. 1989a, Aus der Ur- und Frühgeschichte von Wildon. - In: *Mitteilungsblatt der Korrespondenten der Historischen Landeskommision für Steiermark* 2, 10 ff.
- KRAMER, D. 1992, Bemerkungen zur Mittelalterarchäologie in der Steiermark 1. Burgenarchäologie und Hengistburgfrage. - *Zeitschrift des Historischen Vereines für Steiermark* 83, 41 ff.
- KRAMER, D. 1992a, Frühe Burgen zwischen Mur und Lafnitz. Ein archäologisch-historischer Vorbericht über die Entwicklung des Burgenbaues in der Oststeiermark. - *Chateau Gaillard* 15, 217 ff.
- KRAMER, D. 1994, Bemerkungen zur Mittelalterarchäologie in der Steiermark 2. Gräberfelder, Slawen und Bayern. - *Zeitschrift des Historischen Vereines für Steiermark* 85, 25 ff.
- KRAMER, D. 1996, Probleme der Frühgeschichte des Landes Steiermark. - In: A. Krenn-Leeb (Hrsg.), *Österreich vor ein-tausend Jahren. Der Übergang vom Früh- zum Hochmittelalter*, *Archaeologia Austriaca* 7, 58 ff.
- KRAMER, D. 1997, Wissenschaftliche Arbeiten und Projekte der Bereiche Ur- und Frühgeschichte und Mittelalterarchäologie. - In: *Landesmuseum Joanneum Graz Jahresbericht 1996*, N. F. 26, 223 ff., Graz.
- KRAMER, D. 1999, Die Pfalzkapelle St. Thomas in Graz. - *Castrum Bene* 6, 153 ff.
- KRAMER, M. 1992, Frühmittelalterfunde aus Frohnleiten. - *Nachrichtenblatt der Archäologischen Gesellschaft Steiermark* 2, 3 ff.
- KRAMER, W. 1951-1952, Die frühmittelalterliche Siedlung von Burgheim in Schwaben. Vorbericht über die Ausgrabung des Jahres 1949. - *Bayerische Vorgeschichtsblätter* 18-19, 200 ff.
- KRAUSS, R. und M. HUIJSMANS 2002, Die Überreste der mittelalterlichen Turmanlage auf dem Mehrnstein bei Brixlegg, Tirol. - *Beiträge zur Mittelalterarchäologie in Österreich* 18, 119 ff.
- KÜHTREIBER, Th. 1996, *Langenkirchen. Eine Niederungsburg im südlichen Niederösterreich. Die Ergebnisse der Ausgrabungen 1988-1992*. Ungedr. Dipl.-Arb. Universität Wien.
- LADSTÄTTER, S. 2000, *Die materielle Kultur der Spätantike in den Ostalpen. Eine Fallstudie am Beispiel der westlichen*

- Doppelkirchenanlage auf dem Hemmaberg*. - Mitteilungen der Prähistorischen Kommission der Österreichischen Akademie der Wissenschaften 35.
- LEHNER, M. 1995, SG Graz, KG Innere Stadt (Fundchronik). - *Fundberichte aus Österreich* 34, 777.
- LEHNER, M. 1996, SG Graz, KG Innere Stadt (Fundchronik). - *Fundberichte aus Österreich* 35, 582 f.
- LEHNER, M. 1999, Ein Forschungsvorhaben zur hochmittelalterlichen bis frühneuzeitlichen Keramik in der Steiermark. - In: C. Brandstätter et al. (Hrsg.), *Ikarus*. Gedenkschrift für Gerhild Jeschek, Veröffentlichungen des Instituts für Klassische Archäologie der Karl-Franzens-Universität Graz 4, 39 ff., Graz.
- LEHNER, M. 2002, Die mittelalterliche Keramik vom Grazer Hauptplatz. - *Fundberichte aus Österreich* 41, 292 ff.
- LEHNER, M. 2003, *Die hochmittelalterliche und frühneuzeitliche Keramik der Steiermark - ein Überblick anhand von Neufunden*. Akten des 34. internationalen Hafneresymposiums in Bozen 2001, Nearchos 12, im Druck.
- LEHNER, M. 2003a, Mittelalterliche und frühneuzeitliche Keramik in Graz und in der Steiermark. - In: *Graz in Funden, Archäologie in der Kulturhauptstadt*, Steiermärkisches Landesarchiv, Ausstellungsbegleiter 2, Graz.
- LEHNER, M. 2004, Die frühe Burg auf dem Deutschlandsberger Ulrichsberg (KG Hörbing, SG und VB Deutschlandsberg, Weststeiermark). - *Beiträge zur Mittelalterarchäologie in Österreich* 20, 99 ff.
- LEHNER, M. und M. ROSCHER 1999, KG Johannesberg, MG St. Paul im Lavanttal, VB Wolfsberg (Fundchronik). - *Fundberichte aus Österreich* 38, 881 f.
- LEHNER, S. 2001, Betrachtungen zu einem Flechtwerkstein aus Mariahof, Steiermark. - *Fundberichte aus Österreich* 40, 177 ff.
- LOBBEDEY, U. 1981, *Untersuchungen mittelalterlicher Keramik vornehmlich aus Südwestdeutschland*. - *Arbeiten zur Frühmittelalterforschung* 3, Berlin (durchgesehener Nachdruck der Originalausgabe von 1968).
- LOSERT, H. 1993, *Die früh- bis hochmittelalterliche Keramik in Oberfranken*. - *Zeitschrift für Archäologie des Mittelalters*, Beiheft 8.
- LOSERT, H. 1993a, Die slawische Besiedlung Nordostbayerns aus archäologischer Sicht. - In: *Vorträge 11. Niederbayerischer Archäologentag*, 207 ff., Deggendorf.
- MAURER, H. und M. OBENAU 1993, KG Nondorf, MG Gars am Kamp, VB Horn (Fundchronik). - *Fundberichte aus Österreich* 32, 792 f.
- MADER, B. 1986, *Die Alpenslawen in der Steiermark. Eine toponomastisch-archäologische Untersuchung*. - Österreichische Akademie der Wissenschaften. Philosophisch-historische Klasse, Schriften der Balkankommission, Linguistische Abteilung 31, Wien.
- MIRSCH, I. 1997, mit Beiträgen von B. Samitsch, *Die Geschichte der Gemeinde Gratkorn*. - Gratkorn.
- MIRSCH, I. 1999, Zur (korrekten) Lokalisierung archäologischer Altfunde und zur Bodendenkmalfpflege in der Marktgemeinde Judendorf-Strabengel, BH Graz-Umgebung. - In: M. Hainzmann (Hrsg.), *VOTIS XX SOLUTIS*, Jubiläumsschrift der Archäologischen Gesellschaft Steiermark, Nachrichtenblatt der Archäologischen Gesellschaft Steiermark 1-2, 233 ff.
- MITSCHA-MÄRHEIM, H. 1960, Frühmittelalterliche Bodenfunde aus Kärnten, 3. Bemerkungen zum frühmittelalterlichen Fundmaterial aus Kärnten. - *Carinthia* 1 150, 750 ff.
- MITTERAUER, M. 1960, Slawischer und bayrischer Adel am Ausgang der Karolingerzeit. - *Carinthia* 1 150, 693 ff.
- MODRIJAN, W. 1956, Funde aus dem Bezirk Leoben I. - *Schild von Steier* 6, 3 ff.
- MODRIJAN, W. 1963, Die Frühmittelalterfunde (8.-11. Jhd.) der Steiermark. - *Schild von Steier* 11, 45 ff.
- MODRIJAN, W. 1966-1967, Neue Funde aus Peggau und die Bedeutung des Fundgebietes Peggau für die steirische Ur- und Frühgeschichte. - *Schild von Steier* 13, Festschrift für Univ.-Prof. Dr. H. Koren, 5 ff.
- MODRIJAN, W. 1997, Peggau und Deutschfeistritz bis zum Jahr 1000 (Abschrift einer Tonbandaufnahme eines am 13. November 1971 im Gartensaal von Schloß Thinnfeld vor einer Ärzterunde gehaltenen Vortrages). - In: M. Hainzmann (Hrsg.), *Corolla memoriae Walter Modrijan dedicata*, Mitteilungen der Archäologischen Gesellschaft Steiermark, Beiheft 2, 3 ff.
- MODRIJAN, W. und E. WEBER 1964-1965, Die Römersteinsammlung des Joanneums im Eggenberger Schloßpark 1. Verwaltungsbezirk von Flavia Solva. - *Schild von Steier* 12, 1-118.
- MODRIJAN, W. und E. WEBER 1979-1981, Die Römersteinsammlung des Joanneums im Eggenberger Schloßpark 2. Verwaltungsbezirke Virunum, Ovilava, Celeia und Poetovio. - *Schild von Steier* 14, 7-111.
- MOTTL, M. (mit einem Beitrag von V. Maurin) 1951, Die Repolst-Höhle bei Peggau (Steiermark) und ihre eiszeitlichen Bewohner. - *Archaeologia Austriaca* 8, 1 ff.
- MOTTL, M. 1959, Peggau, BH Graz-Umgebung. - *Fundberichte aus Österreich* 5, 18 u. 146.
- MURGG, W. 2000, Mittelalterliche (und frühneuzeitliche) Wehrbauten in den Bezirken Graz-Umgebung und Weiz, Steiermark. Aufnahme der Bodendenkmale, mit einem Beitrag von B. Hebert. - *Beiträge zur Mittelalterarchäologie in Österreich* 16, 129 ff.
- MÜLLER, R. 1992, Gräberfeld und Siedlungsreste aus der Karolingerzeit von Zalaszabar-Dezsözsiget. - *Antaeus* 21, 271 ff.
- MÜLLER, R. 1995, Keramikformen des 9.-10. Jahrhunderts in der Gegend Keszthely-Zalavár. - In: L. Poláček (Hrsg.), *Slawische Keramik in Mitteleuropa vom 8. bis zum 11. Jahrhundert. Terminologie und Beschreibung*, Internationale Tagungen in Mikulčice 2, 63 ff.
- MÜLLER, R. 1996, Die Awaren und die Landwirtschaft. - In: *Hunnen und Awaren. Reitervölker aus dem Osten*. Begleitbuch und Katalog zur Burgenländischen Landesausstellung 1996, 365 ff., Eisenstadt.
- MÜLLER, A. von, K. von MÜLLER-MUČI und V. NEKUDA (mit einem weiteren Grabungsbericht und zwei zoologischen Beiträgen von Cornelia Becker) 1993, *Die Keramik vom Burgwall in Berlin-Spandau*. - *Berliner Beiträge zur Vor- und Frühgeschichte*, N. F. 8, Archäologisch-historische Forschungen in Spandau 4.
- NEKUDA, V. 1985, *Mstěnice. Zaniklá středověká ves u Hrotovic 1. Hrádek-tvrz-dvůr-předsunutá opevnění*. - Brno.
- NEKUDA, R. 1986-1987, Ein Beitrag zur Chronologie und Typologie der frühmittelalterlichen Keramik in Mähren (Tschechoslowakei). - *Zeitschrift für Archäologie des Mittelalters* 14-15, 119 ff.
- NEKUDA, V. und K. REICHERTOVÁ 1968, *Středověká keramika v Čechách a na Moravě*. - Brno.
- NEKUDA, V. und J. UNGER 1981, *Hrádky a tvrze na Moravě*. - *Studia Musei Moraviae*.
- NEUGEBAUER-MARESCH, Ch. 1995, Die archäologische Gliederung des Paläolithikums. - In: Ch. Neugebauer-Maresch (Hrsg.), *Altsteinzeit im Osten Österreichs*, Forschungsberichte zur Ur- und Frühgeschichte 15, 45 ff. (2. Auflage).
- PASCHINGER, H. 1974, *Steiermark. Steirisches Randgebirge, Grazer Bergland, Steirisches Riedelland*. - Sammlung geographischer Führer 10, Berlin, Stuttgart.
- PICKL, O. 1980, Handel und Verkehr in der Steiermark zur Zeit der Traungauer. - In: G. Pferschy (Hrsg.), *Das Werden der Steiermark. Die Zeit der Traungauer*. Festschrift zur 800. Wiederkehr der Erhebung zum Herzogtum, Veröffentlichungen des Steiermärkischen Landesarchivs 10, 327 ff., Graz.

- PIRCHEGGER, H. 1951, *Landesfürst und Adel in Steiermark während des Mittelalters* 1. - Forschungen zur Verfassungs- und Verwaltungsgeschichte der Steiermark 12, Graz.
- PLETERSKI, A. 2000, Modestuskirchen und Conversio. - In: R. Bratož (Hrsg.), *Slovenija in sosednje dežele med antiko in karolinško dobo. Začetki slovenske etnogeneze/Slowenien und die Nachbarländer zwischen Antike und karolingischer Epoche. Anfänge der slowenischen Ethnogenese*, 425 ff., Ljubljana.
- PLETERSKI, A. 2003, Sclavinia und Germania - Brezefibeln und Töpfe. - In: I. Ericsson, H. Losert (Hrsg.), *Aspekte der Archäologie des Mittelalters und der Neuzeit*. Festschrift für Walter Sage, Bamberger Schriften zur Archäologie des Mittelalters und der Neuzeit 1, 363 ff., Bonn.
- PLETERSKI, A. 2003a, Spuren slawischer Fürstentümer im Ostalpenraum. Archäologische und mythologische Anhaltspunkte. - In: W. R. Baier, D. Kramer, *Karantainen. Mutter von Kärnten und Steiermark*, Studia Carinthiaca 22, 25 ff., Klagenfurt, Laibach, Wien.
- PLETERSKI, A. und M. Belak 2002, Grobovi s Puščave nad Starim trgom pri Slovenj Gradcu. - *Arheološki vestnik* 53, 285 ff.
- POLÁČEK, L. 1994, Zum Stand der Erkenntnis der frühmittelalterlichen Keramik aus dem Burgwall "Valy" bei Mikulčice. - In: Č. Staňa (Hrsg.), *Slawische Keramik in Mitteleuropa vom 8. bis zum 11. Jahrhundert*, Internationale Tagungen in Mikulčice 1, 207 ff.
- POLÁČEK, L. 1994a, Zum Stand der Erkenntnis der frühmittelalterlichen Keramik aus dem 8. bis zur Mitte des 11. Jahrhunderts in Südwestmähren. - In: Č. Staňa (Hrsg.), *Slawische Keramik in Mitteleuropa vom 8. bis zum 11. Jahrhundert*, Internationale Tagungen in Mikulčice 1, 243 ff.
- POLÁČEK, L. 1995, Altes Gliederungssystem der Mikulčicer Keramik. - In: L. Poláček (Hrsg.), *Slawische Keramik in Mitteleuropa vom 8. bis zum 11. Jahrhundert. Terminologie und Beschreibung*, Internationale Tagungen in Mikulčice 2, 131 ff.
- POLESKI, J. 1994, Die Keramik des 7.-11. Jahrhunderts in Kleinpolen. Forschungsstand und Forschungsperspektiven. - In: Č. Staňa (Hrsg.), *Slawische Keramik in Mitteleuropa vom 8. bis zum 11. Jahrhundert*, Internationale Tagungen in Mikulčice 1, 155 ff.
- PÖLLATH, R. 2002/1-4, *Karolingerzeitliche Gräberfelder in Nordostbayern. Eine archäologisch-historische Interpretation mit der Vorlage der Ausgrabungen von K. Schwarz in Weismain und Thurnau-Alladorf*. - München.
- POSCH, F. 1980, Die Besiedlung und Entstehung des Landes Steiermark. - In: G. Pferschy (Hrsg.), *Das Werden der Steiermark. Die Zeit der Traungauer*, Festschrift zur 800. Wiederkehr der Erhebung zum Herzogtum, Veröffentlichungen des Steiermärkischen Landesarchives 10, 23 ff., Graz.
- POSCH, F. 1992, Die Leistungen der Steiermark im Kampf gegen Ungarn. - In: O. Pickl (Hrsg.), *800 Jahre Steiermark und Österreich 1192-1992. Der Beitrag der Steiermark zu Österreichs Größe*, 61 ff., Graz.
- PREDOVNIK, K. K. 2001, *Srednjeveška arheologija prostora ob spodnji Krki (Najdišče Podbočje-Stari Grad)*. Dissertation, Ljubljana.
- RAVNIK TOMAN, B. 2001. - In: P. Bitenc, T. Knific (Hrsg.), *Od Rimljanov do Slovanov. Predmeti*, Ljubljana.
- REISS, R. 1994, *Der merowingerzeitliche Reihengräberfriedhof von Westheim (Kr. Weißenburg-Gunzenhausen)*. - Wissenschaftliche Beibände zum Anzeiger des Germanischen Nationalmuseums Nürnberg 10, Nürnberg.
- RETTNER, A. 1997, Sporen der älteren Merowingerzeit. - *Germania* 75/1, 133 ff.
- ROSCHER, M. 1997, *Der Reinerhof. Ergebnisse der archäologischen Untersuchungen im Grazer Reinerhof mit besonderer Berücksichtigung der keramischen Funde*. - Ungedr. Dipl.-Arb. Universität Graz.
- ROSCHER, M. 1998, KG Johannesberg, MG St. Paul im Lavanttal, VB Wolfsberg (Fundchronik). - *Fundberichte aus Österreich* 37, 842 f.
- ROSCHER, M. 2000, KG Unterhaus, MG Wildon, VB Leibnitz (Fundchronik). - In: *Fundberichte aus Österreich* 39, 737 f.
- RUTTNER, I. und T. KÜHTREIBER 1998, *Die Burg Grabensee in Niederösterreich, Befunde und Funde der Grabungen 1961/62*. - Beiträge zur Mittelalterarchäologie Österreichs. Beiheft 2.
- SCHARRER, G. 1994, *Mittelalterliche Keramik aus St. Pölten, NÖ*. - Ungedr. Dipl.-Arb. Universität Wien.
- SCHIPPER, F. 1996, Ad rapam? Frühgeschichtliche Siedlungsspuren bei St. Ruprecht an der Raab/Steiermark. - In: A. Krenn-Leeb (Hrsg.), *Österreich vor eintausend Jahren. Der Übergang vom Früh- zum Hochmittelalter*, Archäologie Österreichs 7, 71 ff.
- SCHMIDT, W. 1990, (Henneburg). - In: B. Hebert et al., *Archäologische Untersuchungen des Bundesdenkmalamtes an mittelalterlichen Bauten in der Steiermark: Graz, Franziskanerkloster; Deutschlandsberg, Burg; Deutschfeistritz, Henneburg*, Beiträge zur Mittelalterarchäologie Österreichs 6, 117.
- SCHMIDT-THOMÉ, P. 1986, Hölzernes Tischgeschirr des 13. Jahrhunderts. - In: H. Steuer (Hrsg.), *Zur Lebensweise in der Stadt um 1200*, Zeitschrift für Archäologie des Mittelalters. Beiheft 4, 129 ff.
- SCHULDT, E. 1985, *Groß Raden. Ein slawischer Tempelort des 9./10. Jahrhunderts in Mecklenburg*. - Schriften zur Ur- und Frühgeschichte 39, Berlin.
- SCHULZE-DÖRRLAMM, M. 2002, Die Ungarneinfälle des 10. Jahrhunderts im Spiegel archäologischer Funde. - In: J. Henning (Hrsg.), *Europa im 10. Jahrhundert. Archäologie einer Aufbruchzeit*, 109 ff., Mainz an Rhein.
- SÓS, Á. 1963, *Die Ausgrabungen Géza Fehérs in Zalavár*. - *Archaeologia Hungarica*, Series Nova 41, Budapest.
- STAÑA, Č. 1994, Die Entwicklung der Keramik vom 8. bis zur Mitte des 11. Jahrhunderts in Mittelmähren. - In: Č. Staňa (Hrsg.), *Slawische Keramik in Mitteleuropa vom 8. bis zum 11. Jahrhundert*, Internationale Tagungen in Mikulčice 1, 265 ff.
- STEIN, F. 1967, *Adelsgräber des achten Jahrhunderts in Deutschland*. - Germanische Denkmäler der Völkerwanderungszeit. Serie A 9.
- STEINKLAUBER, U. (unter Mitarbeit von E. Grollegger, A. Puhm, U. Schachinger, B. Schweder) 2002, *Das spätantike Gräberfeld auf dem Frauenberg bei Leibnitz, Steiermark*. - Fundberichte aus Österreich, Materialhefte A10.
- STOLL, H. J. 1993, *Der Bühl von Jenalöbnitz - ein mittelalterlicher Burghügel in Ostthüringen*. - Weimarer Monographien zur Ur- und Frühgeschichte 29.
- STROH, A. 1954, *Die Reihengräber der karolingisch-ottonischen Zeit in der Oberpfalz*. - Materialhefte zur bayerischen Vorgeschichte 4.
- STROH, A. 1983, Siedlungsfunde zu den karolingisch-ottonischen Reihengräbern bei Burglengenfeld (Oberpfalz). - *Bayerische Vorgeschichtsblätter* 48, 221 ff.
- SZAMEIT, E., 1989, Der Krottenturm. Eine mittelalterliche Burganlage bei Zwentendorf, BH Tulln, NÖ. - *Archaeologia Austriaca* 73, 137 ff.
- SZAMEIT, E. 1992, Zur chronologischen Stellung des frühmittelalterlichen Gräberfeldes von Sieghartskirchen, Niederösterreich, und die Grabfunde aus Proleb, Steiermark. - In: F. Daim (Hrsg.), *Awarenforschungen* 2, *Archaeologia Austriaca* Monographien 2, Studien zur Archäologie der Awaren 4, 803 ff.
- SZAMEIT, E. 1992a, Zu frühmittelalterlichen Funden aus Gusen und Langenstein, Oberösterreich. Mit Exkursen zur Datierung des slawischen Gräberfeldes von Gusen und zur frühmittelalterlichen Graphittonkeramik. - *Archaeologia Austriaca* 76, 185 ff.

- SZAMEIT, E. 1993, Das frühmittelalterliche Grab von Grabelsdorf bei St. Kanzian am Klopeinersee, Kärnten. Ein Beitrag zur Datierung und Deutung awarischer Bronzen im Ostalpenraum. - *Archaeologia Austriaca* 77, 213 ff.
- SZAMEIT, E. 1994, Merowingisch-karantanisch-awarische Beziehungen im Spiegel archäologischer Bodenfunde des 8. Jahrhunderts. - *Neues aus Alt-Villach* 31, 7 ff.
- SZAMEIT, E. 1996, Die Karantanen und Donauslawen im 8. Jahrhundert. - In: *Hunnen und Awaren. Reitervölker aus dem Osten*, Burgenländische Landesausstellung 1996, 320 ff., Eisenstadt.
- SZÓKE, B. M. 1991, Zur Geschichte der Awaren und Slawen in Südwestungarn. - *Zalai múzeum* 3, 9 ff.
- SZÓKE, B. M. 1992, 7. és 9. századi településmaradványok Nagykanizsán (dt. Zsfg.: Siedlungsreste aus dem 7. und 9. Jahrhundert in Nagykanizsa [SW-Ungarn]). - *Zalai múzeum* 4, 145 ff.
- SZÓKE, B. M. 1992a, Siedlungsobjekte von Garabonc-Ófalu I und III. - *Antaeus* 21, 263 ff.
- SZÓKE, B. M. 1992b, Das karolingerzeitliche Gräberfeld von Sárvár-Végh Malom. - *Communicationes Archaeologicae Hungariae*, 125 ff.
- SZÓKE, B. M. 1992c, Karolingerzeitliche Gräberfelder I-II von Garabonc-Ófalu. - In: *Die Karolingerzeit im unteren Zalatal*, *Antaeus* 21, 41 ff.
- SZÓKE, B. M., 1996, Das birituelle Gräberfeld aus der Karolingerzeit von Alsórajk-Határi Tábla. - *Antaeus* 23, 61 ff.
- SZÓKE, B. M. 1996a, Siedlungsreste und Gräber aus dem frühen Mittelalter von Gelsesziget, Börzönce und Hahót-Cseresznyés. - *Antaeus* 23, 167 ff.
- ŠAVEL, I. 2002, Zgodnjesrednjeveški objekt z najdišča Pod Kotom-jug pri Krogu/Ein frühmittelalterliches Objekt vom Fundort Pod Kotom-jug bei Krog. - In: M. Guštin (Hrsg.), *Zgodnji Slovani. Zgodnjesrednjeveška lončenina na obrobju vzhodnih Alp /Die frühen Slawen. Frühmittelalterliche Keramik am Rand der Ostalpen*, 11 ff., Ljubljana.
- ŠOLLE, M. 1993, Frühmittelalterliche Burgzentren in Böhmen. - In: *Vorträge 11. Niederbayerischer Archäologentag*, 181 ff., Deggendorf.
- TERŽAN, B. 1990, *Starejša železna doba na Slovenskem Štajerskem /The Early Iron Age in Slovenian Styria*. - Katalogi in monografije 25.
- THEUNE-GROSSKOPF, B. 1997, Der lange Weg zum Kirchhof. Wandel der germanischen Bestattungstradition. - In: *Die Alamannen*. Ausstellungskatalog, 471 ff., Stuttgart.
- TOMANIČ-JEVREMOV, M. 1997, Ormož. - In: M. Guštin, K. Predovnik (Hrsg.), *Drobcji nekega vsakdana*, *Archeologia historica Slovenica* 2, 107 ff.
- TOMIČIČ, Ž. 2002, Keramik iz (ponekih) ranosrednjovekovnih grobalja kontinentalnog dijela Hrvatske/Keramik aus ausgewählten frühmittelalterlichen Gräberfeldern im kontinentalen Kroatien. - In: M. Guštin (Hrsg.), *Zgodnji Slovani. Zgodnjesrednjeveška lončenina na obrobju vzhodnih Alp /Die frühen Slawen. Frühmittelalterliche Keramik am Rand der Ostalpen*, 129 ff., Ljubljana.
- TOVORNIK, V. 1977, Slawische Grabfunde am nördlichen Donauufer bei Windegg, Gem. Steyeregg, Pol. Bezirk Urfahr-Umgebung. - *Jahrbuch des Oberösterreichischen Musealvereines* 122/1, 33 ff.
- TOVORNIK, V. 1985, Die frühmittelalterlichen Gräberfelder von Gusen und Auhof bei Perg in Oberösterreich 1: Gusen. - *Archaeologia Austriaca* 69, 165 ff.
- TREMEL, F. 1980, Der Bergbau in der Steiermark zur Zeit der Traungauer. - In: G. Pferschy (Hrsg.), *Das Werden der Steiermark. Die Zeit der Traungauer*. Festschrift zur 800. Wiederkehr der Erhebung zum Herzogtum, Veröffentlichungen des Steiermärkischen Landesarchives 10, 355 ff., Graz.
- TRUMMER, K. 1991, *Die Primaresburg* - Ungedr. Dipl.-Arb. Universität Graz.
- TRUMMER, K. 1994, *Noreia/St. Margarethen am Silberberg. Eine mittelalterliche Bergsiedlung* - Ungedr. Diss. Universität Graz.
- TRUMMER, K. E. o. J. (2003), *Auf den Spuren der einst verschollenen Primaresburg. Einer der ältesten Herrschaftssitze und Verwaltungszentren der Steiermark*. - Graz.
- VACULIK, E. 2001, *Von der Alpe Necstal zu Neuhofer*. - Historisches Archiv der Marktgemeinde, Übelbach.
- WACHOWSKI, K. 1986-1987, Merowingische und karolingische Sporen auf dem Kontinent. - *Zeitschrift für Archäologie des Mittelalters* 14-15, 49 ff.
- WEID, E. 2000, Die Kleinfunde der mittelalterlichen Siedlung von Zuchering bei Ingolstadt. - *Arbeiten zur Archäologie Süddeutschlands* 10.
- WINDHOLZ-KONRAD, M. 2002, Ein mittel- bis jüngerurnenfelderzeitlicher Depotfund aus Waldstein, Steiermark. - *Fundberichte aus Österreich* 41, 395 ff.
- WINTERGERST, M. 1995, Hochmittelalterliche Keramik in Regensburg (10.-13. Jahrhundert). - In: M. Angerer, H. Wanderwitz (Hrsg.) (unter Mitarbeit von E. Trapp), *Regensburg im Mittelalter. Beiträge zur Stadtgeschichte vom frühen Mittelalter bis zum Beginn der Neuzeit*, 267 ff., Regensburg.
- WINTERGERST, M. 1999, *Die Ausgrabung "Lederergasse 1" in Regensburg (1982). Eine formenkundliche Studie zur Keramik des 10.-13. Jahrhunderts in Bayern*. - Materialhefte zur Archäologie des Mittelalters und der Neuzeit 4.
- WOISETSCHLÄGER, K. und P. KRENN 1982, *Dehio-Handbuch. Die Kunstdenkmäler Österreichs. Steiermark (ohne Graz)*. - Wien.
- WOLFRAM, H. 1979, *Conversio Bagoariorum et Carantanorum. Das Weißbuch der Salzburger Kirche über die erfolgreiche Mission in Karantanien und Pannonien*. - Wien, Köln, Graz.
- WOLFRAM, H., 1981, Der Zeitpunkt der Einführung der Grafschaftsverfassung in Karantanien. - In: G. Pferschy (Hrsg.), *Siedlung, Macht und Herrschaft*. Festschrift für Fritz Posch zum 70. Geburtstag, Veröffentlichungen des Steiermärkischen Landesarchives 12, 313 ff.
- WOLFRAM, H. 1985, Ethnogenesen im frühmittelalterlichen Donau- und Ostalpenraum (6.-10. Jahrhundert). - In: H. Beumann, W. Schröder (Hrsg.), *Frühmittelalterliche Ethnogenese im Alpenraum*, *Nationes* 5, 97 ff.

## ANHANG 1

## Die Tierknochen vom Kirchberg bei Deutschfeistritz (Grabung W. Schmid 1949)

Günter CHRISTANDL

Abkürzungsverzeichnis:

Bd = größte Breite distal

BFcr = Breite der Facies articulares cranialis

GLm = größte Länge der medialen Hälfte

GLl = größte Länge der lateralen Hälfte

H = Höhe

KD = kleinste Breite der Diaphyse

Säckchen Nr.	Stückanzahl	Knochenart	Tierart	Meßdaten: wie üblich nach von den Driesch
1	1	Unterkieferteil mit Mahlzahn (M.)	Rind	
1	1	Wirbel	Wildschwein	
1	1	Hornzapfen	Schaf	
1	4	Rippenfragmente	?	
1	1	Schulterblatt	?	
2	1	Wirbel ohne Epiphyse	?	
2	1	1. Halswirbel	Wildschwein	H = 58; BFcr = 58
2	1	Speiche	Rind	Bd = 64
2	1	Oberarm	Wildschwein	Bd = 53
2	1	Unterkiefer	Rind	
2	1	linkes Schienbein	Wildschwein	Bd = 37,2
2	1	Teil eines Unterkiefers	Sus	
2	1	Metapodium	kl. Wiederkäuer	
2	1	rechtes Schienbein	Schaf od. Ziege	Bd = 29,2; KD = 18,9
2	2	Eckzähne	Wildschwein	
2	1	Teil eines Schienbeins ohne Epiphyse	?	
2	5	Rippenfragmente	?	
2	1	Langknochen	kl. Wiederkäuer	
2	1	Schulterblattfragment	?	
3	1	Astragalus	Sus	GLl = 51,2; GLm = 47,2; TI = 27,5; Bd = 25
3	1	Unterkiefer	Schwein	
3	1	Teil eines Unterkiefers (links)	Schwein	
3	1	Hornzapfen	Schaf	
3	1	Hornzapfen	Ziege	
4	2	Eckzähne	Wildschwein	
4	1	Eckzahn	Ursus	

Günter Christandl  
Mülldorf 24  
A-8330 Feldbach

## ANHANG 2

## Anthropologische Bestimmung des frühmittelalterlichen Skelettes aus Deutschfeistritz (Stmk.)

Silvia RENHART

Abkürzungsverzeichnis:

B. = Körperhöhe nach Breitinger 1937

li = links

MM = Muskelmarkenrelief

O. = Körperhöhe nach Olivier et al. 1978

OK = Oberkiefer

re = rechts

Rob. = Robustizität

UK = Unterkiefer

GRAB-NR.: 1 (E-Werkstraße 71, 12. 3. 1988)

Erhalten: bis auf linke untere Extremität beinahe vollständig (zerbrochen).

Bezeichnung:	I 1	I 2	C	P 1	P 2	M 1	M 2	M 3
OK: - re	1	2	3	4	5	6		
- li	x	2	3	4	5	6	7	8
UK: - li	x	2	3	4	5	6	7	8

- KARIES:

	I 1	I 2	C	P 1	P 2	M 1	M 2	M 3
UK: - li						P	Km	

- RETENTION (Fehlentwicklung): OK li C: liegt quer

- PARADONTITIS: j

- APICALE HERDE: UK li M1: erbsengroß

Sterbealter: Spätadult/Frühmatur (35-45 Jahre)

Geschlecht: M

Körperhöhe: B.: 163 cm; O.: 161,4 cm

Rob.: c

MM: c

Pathologie: Cribra orbitalia 1, Porosierungen am harten Gaumen

Aus dem frühmittelalterlichen Grab von Deutschfeistritz konnte das Skelett eines 35-45 Jahre alten Mannes geborgen werden.

Zu Lebzeiten war er untermittelgroß (161,4 cm) und von mittelrobuster Statur.

Sein Schädel ist als mittellang, mittelbreit, mittelhoch und schmalstirnig zu bezeichnen. In Indices ausgedrückt: mesokran, orthokran und tapeinokran.

Weiters hat der Schädel in der Norma verticalis eine ellipitische Form, stark gewölbte Parietalia und ein Chignon. In der Norma occipitalis zeigt der Schädel eine Kreisform.

An pathologischen Veränderungen zeigen sich als Manifestation einer leichten Mangelernährung Porosierungen am harten Gaumen und Cribra orbitalia der Stufe 1 (leichte Durchlöcherung des Augenhöhlehdaches). Karies tritt beim zweiten Molaren im Unterkiefer links auf. Am ersten Molaren ist die Pulpahöhle erbsengroß geöffnet und durch beträchtliche Entzündungen verändert. Eine Fehlentwicklung liegt am linken Oberkiefercaninus vor: er liegt quer in der Alveole und konnte so nicht durchbrechen.

BREITINGER, E. 1937, Zur Berechnung der Körperhöhe aus den langen Gliedmaßenknochen männlicher Skelette. - *Anthropologischer Anzeiger* 14, 249 ff.

OLIVIER, G., C. AARON, G. FULLY and G. TISSIER 1978, New Estimations of Stature and Cranial Capacity in Modern Man. - *Journal of Human Evolution* 7, 513 ff.

Silvia Renhart  
Hallersdorf 36  
A-8564 Krottendorf  
silvia.renhart@univie.ac.at

## Kirchberg pri Deutschfeistritzi, okraj Graz/Gradec - okolica, Štajerska - zgodnjesrednjeveško gradišče?

*Povzetek*

Leta 1949 je Štajerski deželni muzej Joanneum opravil arheološko izkopavanje na Kirchbergu pri Deutschfeistritzi. To je prineslo doslej najbolj obsežno zgodnjesrednjeveško naselbinsko gradivo na Štajerskem. Najdbe - večinoma lončenina pa tudi bronasti, železni, koščeni in kamniti predmeti - hrani Referat za prazgodovinske in zgodnjegodovinske zbirke Deželnega muzeja Joanneum, d. o. o. (Referat Ur- und Frühgeschichtliche Sammlungen, Landesmuseum Joanneum GmbH) v Grazu/Gradcu. V nadaljevanju bomo predstavili izvide in najdbe tega starega izkopavanja ter kratko nakazali njihov velik pomen za zgodnji srednji vek Štajerske.

Deutschfeistritz leži v dolini Mure, ki si jo je utrla med hribovi, v kotlini, ki je primerna za naselitev. Ta je široka do dva

kilometra in sledi sploh največji 150-metrski ožini doline med Kugelsteinom in Badlwandom na severu. Prostor pri Deutschfeistritzi in Peggau ima pomembno prometno lego na križišču več prometnih poti. Nadregionalnega pomena je bila pot za trgovino na dolge razdalje vzdolž Mure, ki še dandanes predstavlja glavno prometno žilo Štajerske. Na odseku med Bruckom ob Muri in Peggauom je verjetno potekala pot tudi v zgodnjem srednjem veku vzdolž desnega brega Mure. Deloma je še uporabljala staro rimskodobno traso, ki je povezovala Flavio Solvo pri Wagni v okraju Leibnitz/Lipnica s Poedicumom (Bruck ob Muri) in je imela povezavo z glavno noriško cesto. Vzdolž doline Übelbacha je potekala pač tudi v zgodnjem srednjem veku pomembna pot do prehodov preko pogorja Gleinalp s

1586 m visokim sedlom Gleinalmsattel. Predstavlja bližnjico med dolino srednje Mure in dolino zgornje Mure ter vodi proti St. Michaelu in v predel med Knittelfeldom-Judenburgom in Leobnom. Od Peggaua poteka pot proti vzhodu skozi dolini Badlgraben in Rötischgraben preko kraja Semriach do Gleisdorfa v dolini Rabe ter se nadaljuje proti Panoniji - Madžarski. Prometnice iz Voitsberške kotline in doline potoka Kainach gredo v kotlino Deutschfeistritz in Peggaua z juga in jugozahoda preko doline potoka Södingbach in doline Stübinggraben (glej o tem: Modrijan 1956, 12; Pickl 1980, 327 ss).

473 m visok Kirchberg pri Deutschfeistritzi ima zato zaradi svoje izpostavljene lege na stiku doline potoka Übelbach in doline srednje Mure izjemno strateško mesto ob važnih prometnih poteh. Grič ima na treh straneh strmo pobočje. Stoji na začetku doline Übelbacha in je na severozahodu preko sedla povezan s Kugelbergom. Kirchberg je iz schöckelskega apnenca (Flügel, Neubauer 1984, 48).

Danes dajejo značilni videz Kirchbergu cerkev sv. Martina sredi nekdanjega pokopališča, ki jo pisni viri prvič omenjajo 1297, na južnem pobočju pa tudi Kalvarija z baročno skupino križev, kapelo Olske gore ter tri kapelice postaj križevega pota. Celotni videz ohranjenih zgradb na Kirchbergu je podoben nekdanji taborski cerkvi. Od obzidja in obrambnih naprav se je ohranilo le malo (Kafka 1974, 17 s; tloris na str. 19). Verjetno je stal v 11./12. stoletju pri farni cerkvi sv. Martina grad svobodnjakov iz Feistritz (glej o tem: Baravalle 1995, 150, Feistritz, Deutsch II.; Posch 1980, 42 s; Pirchegger 1951, 125 ss). Na južni strani griča so na pobočju dobro razpoznavne umetne terase, ki pa bi lahko nakazovale tudi nekdanje vinogradništvo. Krajevno ime je slovanskega izvora. Izpeljano je iz *\*Bystr/ica k bystrÁ* "hiter" in priča o hudourniku (Mader 1986, 17, Nr. 38).

Če imamo pred očmi zemljepisne in geološko-morfološke razmere - med drugim s številnimi votlinami, nas ne preseneča kopičenje arheoloških najdišč okrog Deutschfeistritze. Naslednji razlog za gostoto poznanih arheoloških najdišč je prav gotovo to, da je v Deutschfeistritzi že v 19. st. obstajalo zanimanje za kulturo in zgodovino ter imajo arheološke raziskave tradicijo. O tem pričajo prizadevanja Heinricha Zimmermanna, zakupnika gospodarstva Waldstein, ter članov družine tedanjih lastnikov graščine Thinnfeld, namreč Ferdinanda von Thinnfeld, Franziske-Fanny von Thinnfeld in Moritza Heiderja, ki so zaslužni za raziskave arheološke preteklosti Deutschfeistritze in okolice (Hebert 2000, 18 ss).

Področje spada med pomembne arheološke predele Štajerske. V nekaterih obdobjih, kot na primer v kameni dobi, lahko opazimo nadregionalni pomen, vendar tudi ne primanjkuje najdišč iz drugih časov. Kot primer naj opozorimo na naselbino iz mlajše kamene dobe (okoli 4000-2200 pr. n. št.), ki je bila odkrita šele 1996 v Kleinstübingu, in na rimskodobno (1.-4./5. st.) posestvo v istem kraju (glej o tem: Hebert 2000, 18 ss).

V povezavi z najdbami in izvidi arheoloških izkopavanj leta 1949 na Kirchbergu pri Deutschfeistritzi nas na tem mestu zanimajo predvsem najdišča iz zgodnjega srednjega veka (7. st.-sredina 11. st.). Že 1950 so v Waldsteinu odkrili zgodnje-srednjeveško grobišče iz 8./9. st., ko so kopali klet za hišo družine Moisenbichler. Tedaj so odkopali tri pokope, dva sta bila brez pridakov. V enem ženskem grobu sta ležala poleg okostja železen nož in majhen glinen lonček, ki je bil okrašen z vodoravnimi črtami in pasom valovnic (Kloiber 1959-1961, 59 ss). 1988 so našli na vznožju Kirchberga na cesti E-Werk št. 71 pri družini Müller karolinškodobni grob moškega, ki je bil star od 35 do 45 let (Kramer 1989, 188). Po vsej verjetnosti ga lahko povežemo z grobiščem, ki se je nahajalo na vzhodnem pobočju Kirchberga nad cesto E-Werk in je pač pripadalo utrjeni naselbini na vrhu.

Številne najdbe so prišle na dan že leta 1949, ko je dal tedanji štajerski deželni arheolog Walter Schmid pobudo za arheološko izkopavanje na Kirchbergu, ki ga je nato izvedla paleonto-

loginja Maria Mottl. Te najdbe predstavljajo, kot smo omenili že prej, doslej najbolj številčne in najpomembnejše zgodnje-srednjeveške naselbinske najdbe na Štajerskem.

Izkop so po koncu izkopavanj zasuli nazaj. Dolgo časa ga ni bilo mogoče natančneje lokalizirati. Po podatkih Mottlove lahko sklepamo zgolj to, da naj bi se nahajal na zahodnem pobočju, v bližini porušene votline King-Höhle nad posestvom Promitzer. Pri ogledu leta 2003 je bilo mogoče zaradi vpadljivih umetnih sprememb površine na zahodnem pobočju določiti domnevni izkop iz leta 1949.

Kot je razvidno iz poročila, je Mottlova naletela v globini približno 80 cm na zgradbo, ki je domnevno obsegala pet prostorov in bila 14 m dolga ter 4 m široka. Temelje naj bi sestavljalo kamenje in glineno vezivo. Zamisliti si je mogoče stoječo konstrukcijo iz štirioglatih tramov na ležečih tramovih, zapolnjeno s pleterjem, ki je bilo z obeh strani ometano z zmesjo gline, peska in slame. V narodopisju poznamo podobne konstrukcije iz iglavcev, kot so smreke, jelke in macesni. Tu in tam so za temeljno bruno uporabili hrast. Verjetno je, da je šlo pri zgradbi za kombinacijo temeljnih brun v zadnjem delu (prostor II do V) in nosilnih stebrov spredaj (prostor I). Spredaj so verjetno stali neposredno na tleh. Več ognjišč različnih oblik, velikosti in verjetno specifične uporabe ter nadbje železne žlindre iz sprednjega predela kažejo, da je stavba služila predelavi železa. Verjetno je ta kovačnica propadla v požaru. Na žalost najdb ni več mogoče povezati s kakršnimikoli arheološkimi plastmi in imajo zato značaj raztresenih najdb. V tem smislu sestavljajo gradivo s Kirchberga pri Deutschfeistritzi tako rekoč posamične najdbe, ki jih samo zaradi celote lahko hipotetično in s pridržki obravnavamo kot enovit skupek, če pri tem zanemarimo nekatere najdbe, ki so nedvomno mlajše.

Po Mottlovi izvirajo iz dveh prostorov kosti naslednjih domačih in divjih živali: psa, domače svinje, kratkorogega goveda, koze, konja, jelena, bobra in rjavega medveda. V deželni muzeju Joanneumu je bilo mogoče najti samo majhen del kosti. Potrditi je bilo mogoče še kosti medveda, svinje, goveda, ovce, koze in divje svinje. Slednjih Mottlova v poročilu ne omenja. Živalske ostanke je razložila kot ostanke obedov, če seveda odmislimo posamične kosti konj. Praviloma srednjeveško plemstvo ni zauživalo konjskega mesa. Morda so se v stiski dogajale izjeme, na primer med obleganjem. Nasprotno pa je preprosto prebivalstvo konjsko meso jedlo. Konje so uporabljali kot jezdne pa tudi kot tovarne in vlečne živali. Prav tako lahko podvomimo, da so jedli pse. V srednjem veku ni bilo navade, da bi odlični graščaki jedli pasje meso. Pes je bil primeren za lov in kot čuvaj. Tako kot danes so ga gojili kot hišno žival. Za razliko od tega pa je dokazano uživanje pasjega mesa v drugače urejenem mestnem okolju Konstanze ob Bodenskem jezeru. Tudi za medveda in bobra lahko domnevamo, da ju niso uporabljali le za prehrano. Tako so na primer nosili medvedje kremplje in podočnike kot amulete. Kri, mast in različni organi so bili sestavina dragocenih zdravil in okrepcil. Bobre so lovili med drugim tudi zaradi bobrovine, ki je bila v ljudski medicini zelo cenjena. Zelo priljubljeno je bilo meso njihovih repov. Poznavanje tedanjih lovnih živali, kot so rjavi medved, bober, jelen in divja svinja, nam nudi tudi možnost, da izvemo nekaj o tedanjem rastlinstvu. Pojav rjavega medveda, jelena in divje svinje kaže na redko poselitev in obširne gozdove v okolici Deutschfeistritze. Bobri niso presenetljivi glede na bližino Mure in Übelbacha. Divjačina ni bila namenjena prvenstveno prehrani, ampak kaže na plemiški način preživljanja, v katerem je bil lov visoko cenjen (za podatke glej: Modrijan 1963, 47 ss, za interpretacijo živalskih kosti: von den Driesch, Boessneck 1988; von den Driesch, Boessneck 1988; Benecke 1994; Kerth 1999).

Od skupno 170 najdb s Kirchberga pri Deutschfeistritzi jih je bilo mogoče znanstveno obdelati 148. Te so iz gline, železa, brona, kosti in kamna. Pri lončenini, ki predstavlja glavnino najdb, gre pretežno za trdo žgano ali neenakomerno žgano glineno



posodje dobre kakovosti. Pustilo je bil večinoma kremen, deloma tudi apnenec, kot naravna sestavina glin pa tudi sljuda in razna peščena zrnca. Večina posodja so lonci in lončki, le redki odlomki nakazujejo skledje in shrambene posode. Pokrovk ni. Na splošno so redke v zgodnjem srednjem veku tako v jugovzhodnoalpskem prostoru pa tudi drugod kot na primer na Zgornjem Frankovskem. Verjetno so za pokrivanje pri skladiščenju ali kuhanju uporabljali večje odlomke razbitih posod, na primer dele dnov. Možno je tudi, da so pokrovke izdelovali iz neobstoječnega gradiva, na primer iz lesa (glej: Losert 1993, 71; von Müller, von Müller-Mučič, Nekuda 1993, 28, 46; Wintergerst 1995, 268; Endres 1995, 284, opomba 25).

Večina kosov ima vsaj ustje dodelano na vretenu (npr. *T. 1*: 9,14; 2: 30; 3: 33,34,37; 7: 95). Nekateri odlomki ostenja in dna pa celo kažejo, da so nekatere posode v celoti dodelali na ročnem lončarskem kolesu (npr. *T. 1*: 1; 3: 40,42; 4: 52; 6: 90; 7: 113). Posode imajo sodčasto, trebušasto in močno trebušasto obliko. Med oblikami ustij prevladujejo taka, ki so malo izvihana oziroma strma. Njihovi robovi so odrezani večinoma poševno, včasih tudi navpično. Glavni okras so pasovi valovnic, ki so jih v zgodnjem srednjem veku še posebej cenili. Najdemo ga v številnih različicah tako na loncih kot tudi na shrambenih posodah in skledah. Pasove valovnic so naredili z glavnicaštim orodjem, ki je bilo dvozobno ali večzobno, zobje pa so bili različno široki. Nadalje so odlomki okrašeni tudi z valovnicami (npr. *T. 1*: 5; 2: 31; 3: 39), rudimentarnimi valovnicami (npr. *T. 3*: 45; 4: 46), z globokimi, nepravilnimi, približno vodoravnimi črtami (npr. *T. 2*: 15,17), ali s tankimi vodoravnimi črtami, ki so tesno razvrščene ena ob drugi (npr. *T. 2*: 22). Pasovi valovnic nastopajo tudi v kombinaciji z vodoravnimi črtami (npr. *T. 3*: 34; 6: 90; 7: 93). Poleg tega se na lončenini posamično pojavljajo še druge vrste okrasa, na primer vbodi z glavnicaštim skupaj z nepravilnimi, izjemno ozkimi, ostrimi valovnicami (npr. *T. 2*: 30). Večina lončenine iz Deutschfeistritze kaže znake zgodnesrednjeveškega lončarstva in jo lahko postavimo v čas med 8. stoletjem in 11. stoletjem, pri čemer je težišče pač na 9. stoletju. Na splošno kaže opazne povezave s severnobavarskim prostorom. Seveda moramo pri tem upoštevati, da so dobre primerjave pretežno z Zgornjo Frankovsko lahko tudi zgolj posledica dobre tamkajšnje proučenosti lončenine. Kajti tudi še neobjavljeno gradivo z Bleda - Pristave je zelo dobro primerljivo z lončenino iz Deutschfeistritze. Nenavaden je odlomek ustja (*T. 1*: 1), ki bi lahko izviral s področja južne Moravske. Morda je ta posoda našla svojo pot v Deutschfeistritz kot embalaža v okviru daljnosežnih trgovskih povezav. Za zgodnejše obdobje srednjega veka govori tudi skromen nabor oblik, ki predstavljajo skoraj brez izjeme samo lonce in posamične shrambene posode. Poznejši oblik, kot so vrči, svetilke, krožniki, lijaki, med najdbami ni. Prav tako skorajda ni posod, ki bi bile narejene na hitrem lončarskem kolesu.

Zaradi slabe raziskanosti na Štajerskem je historična opredelitev lončenine iz Deutschfeistritze težka. Misli v nadaljevanju so zato samo eden od poizkusov razlage. Izdelovalci in uporabniki so bili germanski, gotovo tudi slovanski naseljenci. V prostor okrog Deutschfeistritze jih je pripeljala frankovsko-karolinška kolonizacija. Oni oziroma njihovi predniki so kot obrtniki in služabniki pripadali spremstvu graščaka. V Deutschfeistritz so prišli z ozemlja južne in jugovzhodne Nemčije. Lahko domnevamo, do so bili še nekaj časa zvesti svojemu tradicionalnemu načinu izdelave lončenine. Vsekakor pa lahko računamo tudi z večjim ali manjšim deležem avtohtonega prebivalstva (Slovani, ostanek Romanov, morebitne druge etnične identitete).

Tehničnim glinenim izdelkom pripadajo ploščata statvena utež in tri statvene uteži hlebcaste oblike (*T. 8*: 128-131). Namenjene so bile napenjanju niti vsaj pri pokončnih statvah. Hišno obrt kaže tudi ploščato glineno vretence (*T. 9*: 132). Obstaja tudi zasilno narejeno vretence iz kosti domačega goveda (*T. 9*: 142). Med najdbami iz Deutschfeistritze so tudi štirje železni noži

s trnastim nasadiščem (*T. 9*: 133-136), železen kavljast ključ za zapah (*T. 10*: 143), koščeno šilo (*T. 8*: 140), koščena igla (*T. 8*: 139), dva nedoločljiva bronasta predmeta (*T. 9*: 137-138) in trije brusi (*T. 10*: 145-147) za nože ali srpe. Posebno zanimiva pa je ostroga iz 8. stoletja (*T. 9*: 144), ki med najdbami predstavlja vojaško sestavino. Je železna in so jo pritrjevali s ploščicami in zakovicami. Glede na posamezne lastnosti ima dobre primerjave v slovenskem prostoru (Ravnik Toman 2001, 96, sl. 314; Bitenc 2001, 96, sl. 315; Teržan 1990, T. 52: 13). Kratek trn s konusom, ki je bil vdrt posebej, kaže ostrogo kot predstavnico zgodnjega karolinškega obdobja. Tudi nekoliko povečana ploščica z eno samo zakovico nakazuje nadaljnji razvoj, ki je značilen za zgodnje ostroge s ploščicami in zakovicami približno od druge polovice 8. stoletja.

Glede na okolnosti in najdbe je zelo verjetno, da je na Kirchbergu pri Deutschfeistritzi stal v 10. st. grad s središčnim pomenom, podobno kot na Franziskanerkoglu pri Marii Lankowitz v okraju Voitsberg in na grajskem hribu v Wildonu v okraju Leibnitz/Lipnica. Postavitve gradu oziroma neke predhodne zgradbe na Kirchbergu, sprva morda gradišča nekoga župana, ki so ga nato prevzeli frankovsko-bavarski kolonisti, lahko vsekakor domnevamo že v 8./9. stoletju. Patrocinj frankovskega državnega zavetnika sv. Martina imamo lahko za indic frankovsko-karolinške zasedbe griča v zgodnjem srednjem veku. Seveda z določenim pridržkom, kajti temeljita znanstvena analiza s historične strani še manjka. Jasno je razpoznavno, da je pretežni del glinenih najdb usmerjen proti zahodu, večinoma proti severnobavarskemu prostoru, vsaj najboljše primerjave so tam (glej zgoraj). To bi lahko, gledano historično, govorilo tudi za to, da iz tistih krajev izvirajo sploh ne presenetljivo prvi oziroma drugi lastniki, ki so bili gotovo svobodnega rodu.

Podobno kot na Franziskanerkoglu in na grajskem hribu v Wildonu lahko domnevamo, da je bil zgodnesrednjeveški grad od poznega 10. st. v posesti mejnega grofa. Posredno lahko sklepamo na gradove središčnega pomena na Štajerskem v povezavi z madžarsko nevarnostjo, prav tako z nastankom Karantanske marke, ki je bila odgovor na nevarnost. Posredno lahko sklepamo na marko že 970, pisni viri jo prvič omenjajo 1058 kot *Marcha Karentana*. Ob srednji Muri je bila sestavni del pasu mark na jugovzhodu cesarstva. Državna meja med otonskim imperijem in madžarsko državo ter s tem tudi vzhodna meja Karantanske marke je sprva bila vzhodno od Mure na gričevnatem področju razvodnice med Muro in Rabo s tedanjim imenom *Mons Predel*. Iz tehničnih razlogov obrambe je verjetno, da so dejansko obrambno črto zgradili vzdolž Mure. Šele 1043/44 je postala Lafnitza mejna reka med poznejšo vojvodino Štajersko (1180) in kraljevino Madžarsko. Od 1921 dalje - s prekinitvijo med nacističnim obdobjem od 1938 do 1945 - je Lafnitza meja med zveznima deželama Štajersko in Gradiščansko.

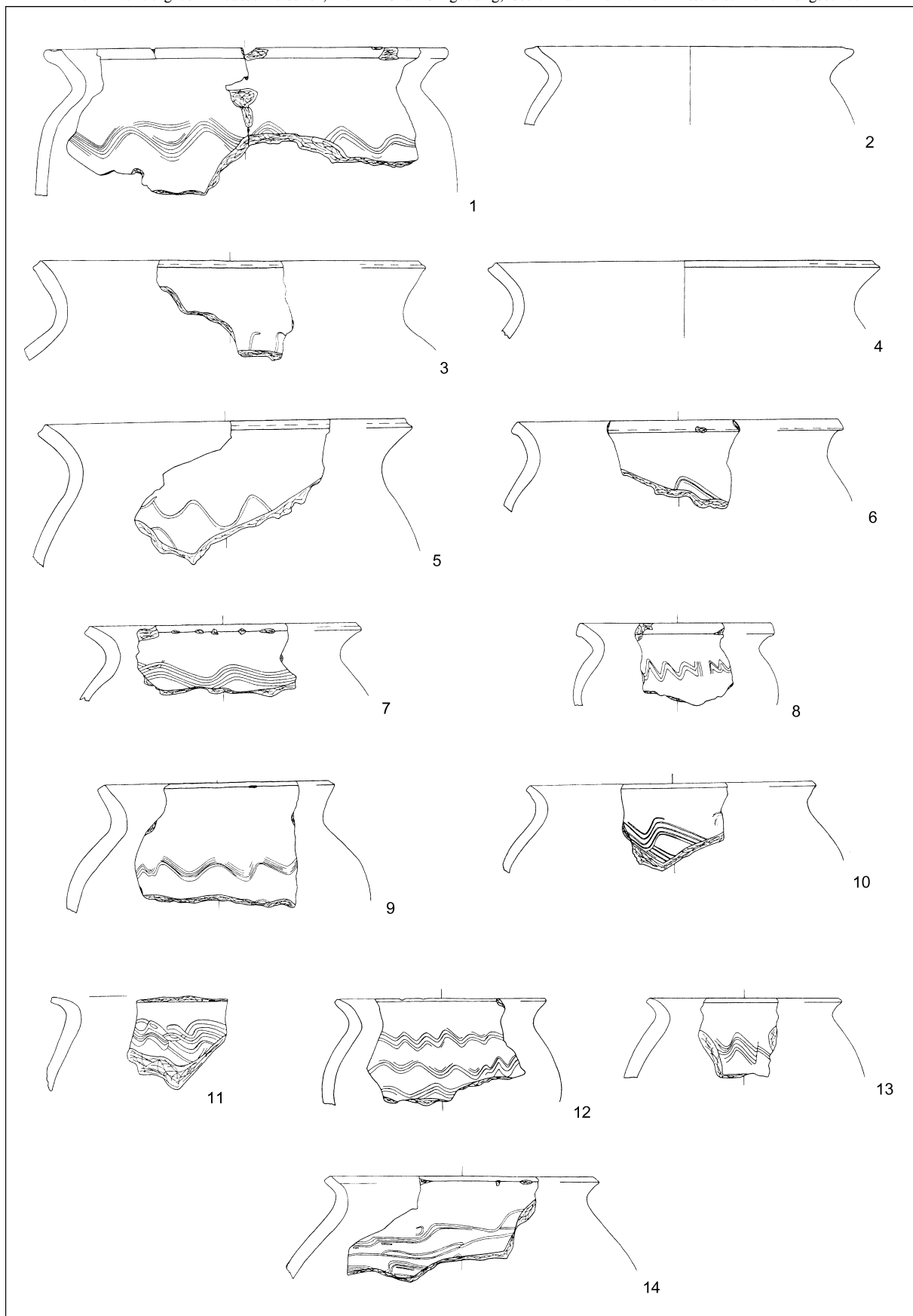
Mejni grofje Karantanske marke so bili najprej od 970 do 1035 Eppensteinci. Od 1012 do 1035 in od 1077 do 1122 so bili tudi koroški vojvode. Domnevno izvirajo iz okolice Viehbacha pri Landshutu ob Isar, torej s področja južno od zgornje Donave. Po listini iz leta 1000 jih je Otto III. obdaroval z bogatimi posestmi v današnjem okraju Voitsberg. S tem niso obvladovali samo prelazov Neumarkter Sattel in Obdacher Sattel, ampak tudi pomembne prehode severne zahodne Štajerske v dolino zgornje Mure, na primer vzdolž doline Kainach preko Gleinalm do Aichfelda. S tem je bila vzpostavljena povezava med eppensteinsko posestjo v grofiji Judenburg in tisto v Karantanski marki na področju med Muro in Koralm. Zato je verjeten interes Eppensteincev, da bi imeli s postojanko na Kirchbergu pri Deutschfeistritzi v rokah tudi pot skozi dolino Übelbacha in preko Gleinalm v zgornjo dolino Mure, s tem pa tudi do Aichfelda pri Judenburgu. V posesti Eppensteincev je bila tudi postojanka v Adriachu pri Frohnleitu, ki je nadzorovala prometnico vzdolž Mure (Gänsler 1981, 117 ss).

Lega gradu bi bila taktično in strateško dobro izbrana zaradi naravnih danosti in infrastrukture. Vendar bo težko najti nedvomen arheološki dokaz o njegovem nekdanjem obstoju in natančni legi zaradi stoletij poznejših rušenj in mlajših gradenj. Vendar bi bilo na primer zelo priporočljivo ponovno izkopavanje na najdišču iz leta 1949. S tem bi preverili tedanje okolnosti in hkrati z modernimi metodami razširili arheološko poznavanje. Vsekakor pa lahko z domnevnim središčem na Kirchbergu izpostavimo pomen področja okrog Deutschfeistritze. Zaradi edine doslej poznane zgodnesrednjeveške kovačnice s Štajerske in zaradi ustreznih najdb je zelo verjetno, da je na Kirchbergu pri Deutschfeistritzi sedež gospostva.

V zaključku so predstavljeni grob, ki je bil odkrit leta 1988 na vznožju Kirchberga, in njegova antropološka opredelitev ter seznam še ohranjenih živalskih kosti iz arheoloških raziskav na griču leta 1949.

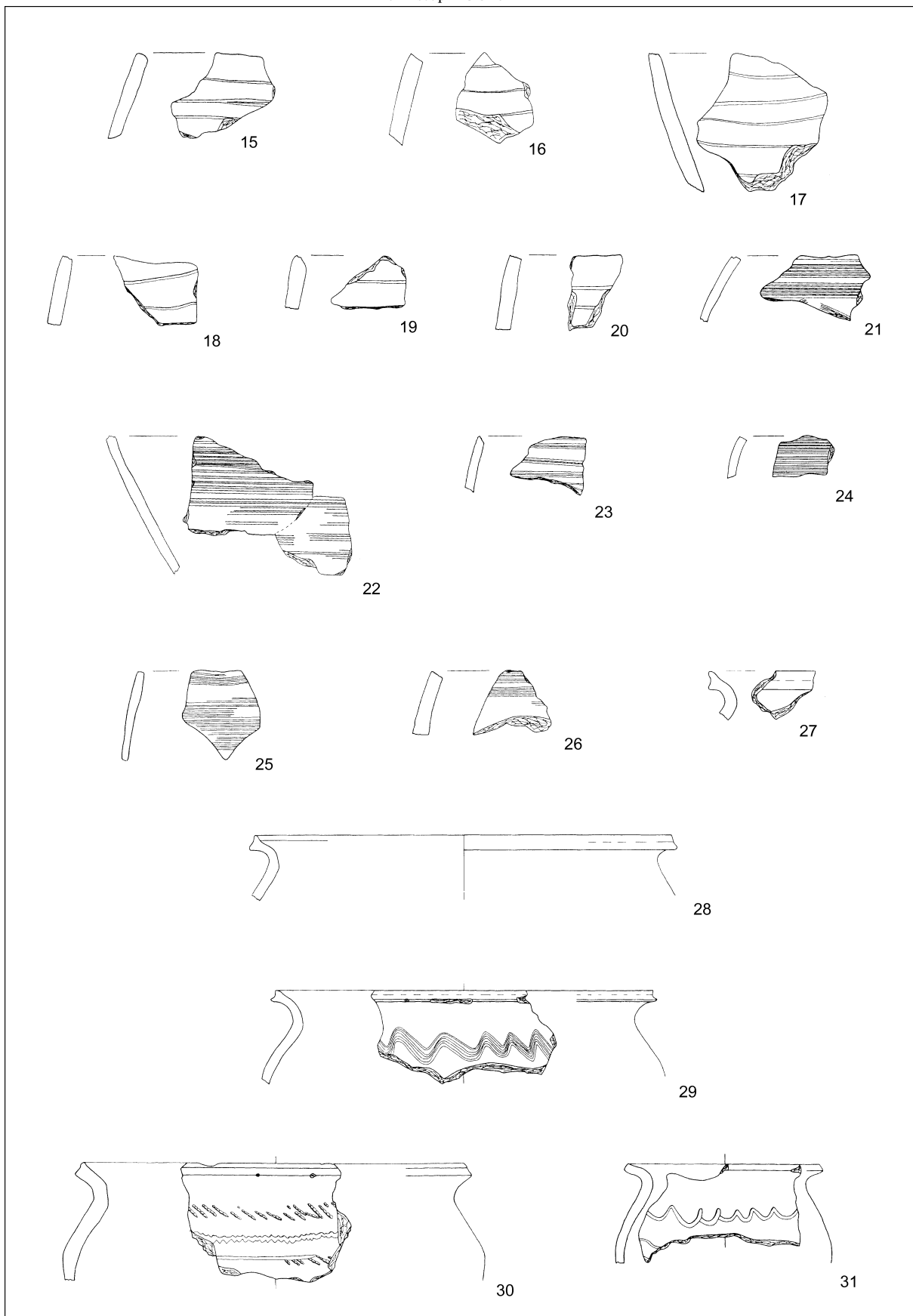
*Prevod: Andrej Pleterski*

Christoph Gutjahr  
Körösistraße 56/IV/22  
A-8010 Graz  
christoph.gutjahr@chello.at

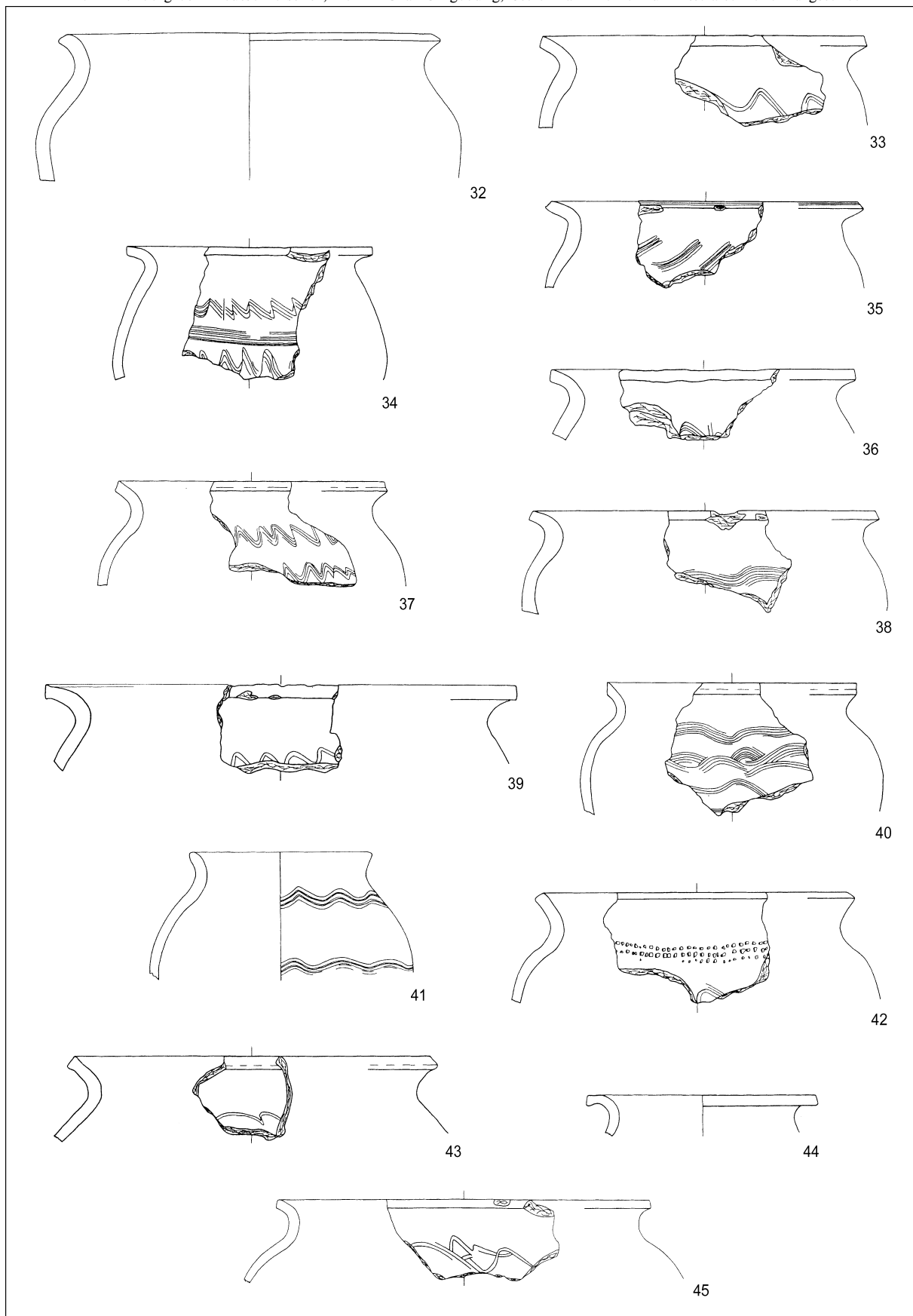


Taf. 1: Deutschfeistritz-Kirchberg. Keramik. M. = 1:3.

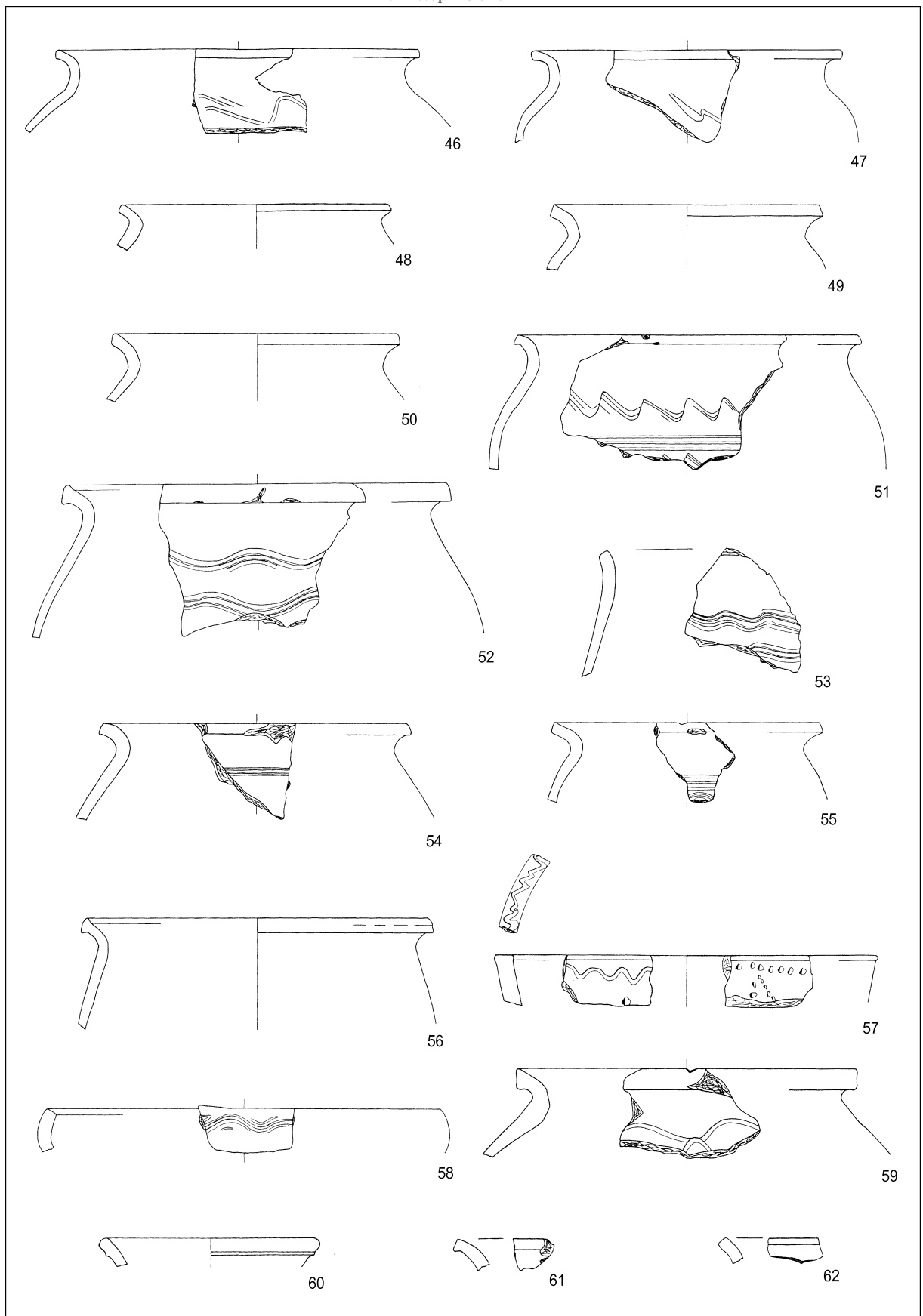
T. 1: Deutschfeistritz-Kirchberg. Lončenina. M. = 1:3.



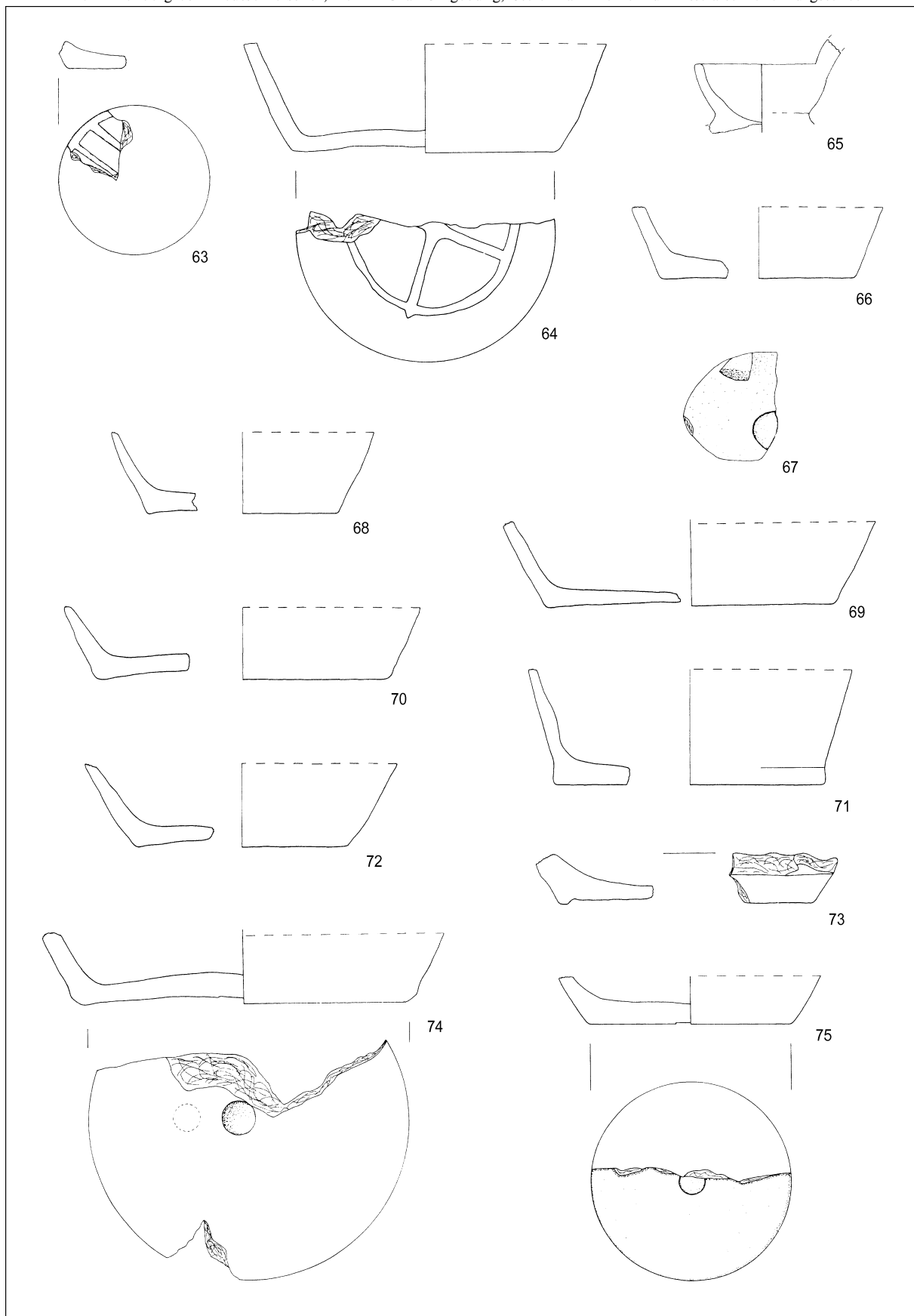
Taf. 2: Deutschfeistritz-Kirchberg. Keramik. M. = 1:3.  
T. 2: Deutschfeistritz-Kirchberg. Lončenina. M. = 1:3.



Taf. 3: Deutschfeistritz-Kirchberg. Keramik. M. = 1:3.  
 T. 3: Deutschfeistritz-Kirchberg. Lončenina. M. = 1:3.

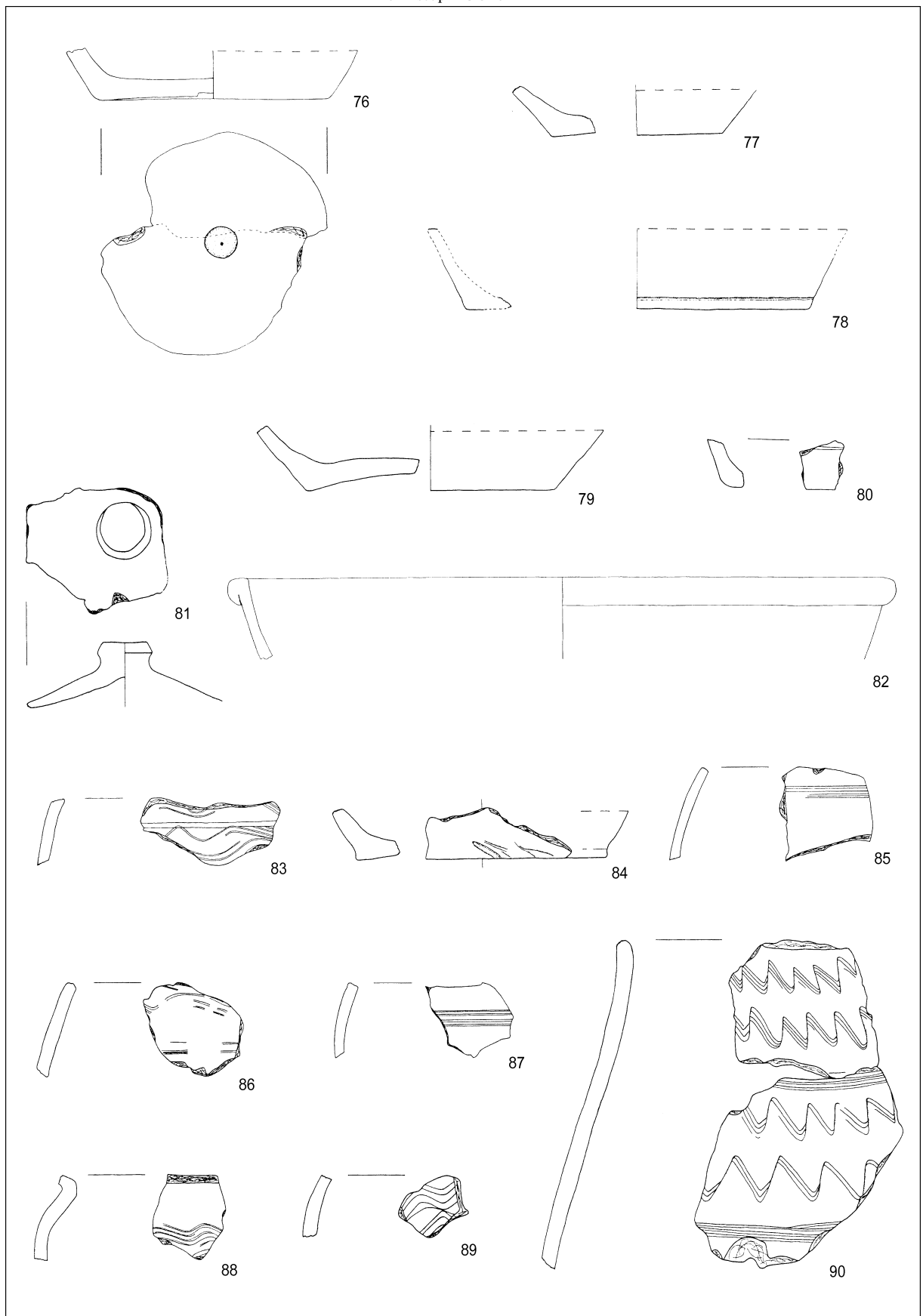


Taf. 4: Deutschfeistritz-Kirchberg. Keramik. M. = 1:3.  
 T. 4: Deutschfeistritz-Kirchberg. Lončenina. M. = 1:3.



Taf. 5: Deutschfeistritz-Kirchberg. Keramik. M. = 1:3.

T. 5: Deutschfeistritz-Kirchberg. Lončenina. M. = 1:3.

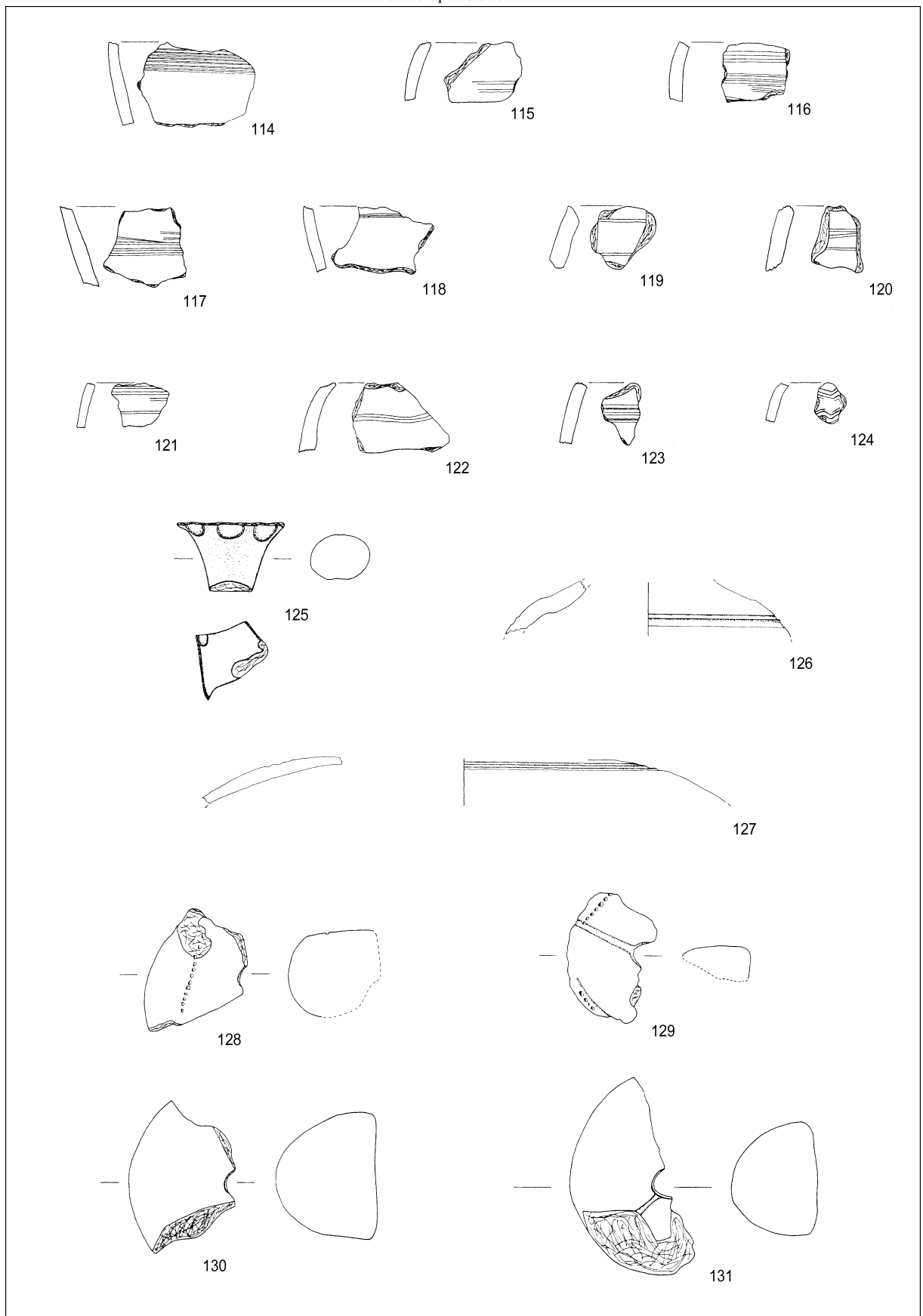


Taf. 6: Deutschfeistritz-Kirchberg. Keramik. M. = 1:3.  
 T. 6: Deutschfeistritz-Kirchberg. Lončenina. M. = 1:3.

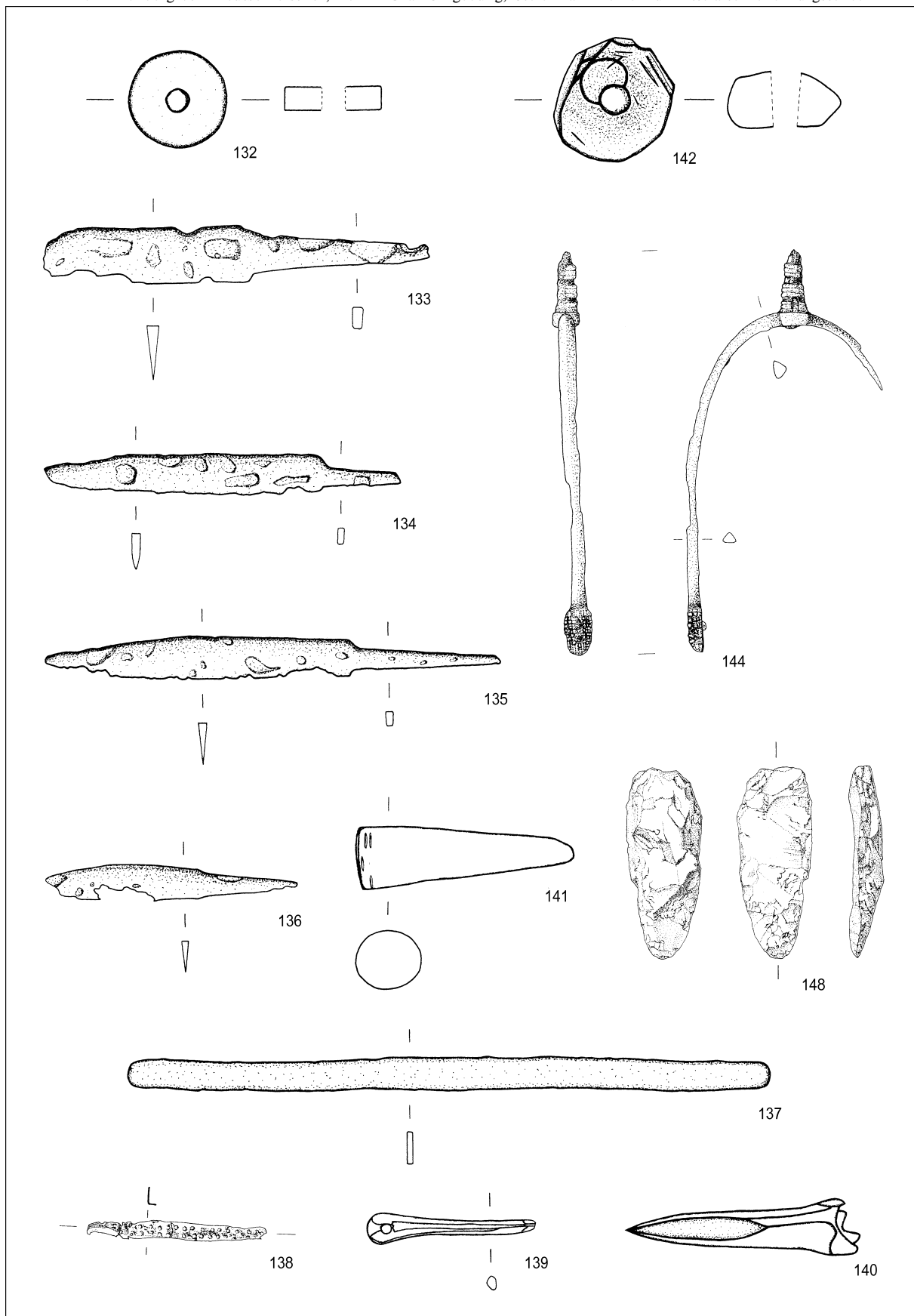




Taf. 7: Deutschfeistritz-Kirchberg. Keramik. M. = 1:3.  
T. 7: Deutschfeistritz-Kirchberg. Lončenina. M. = 1:3.

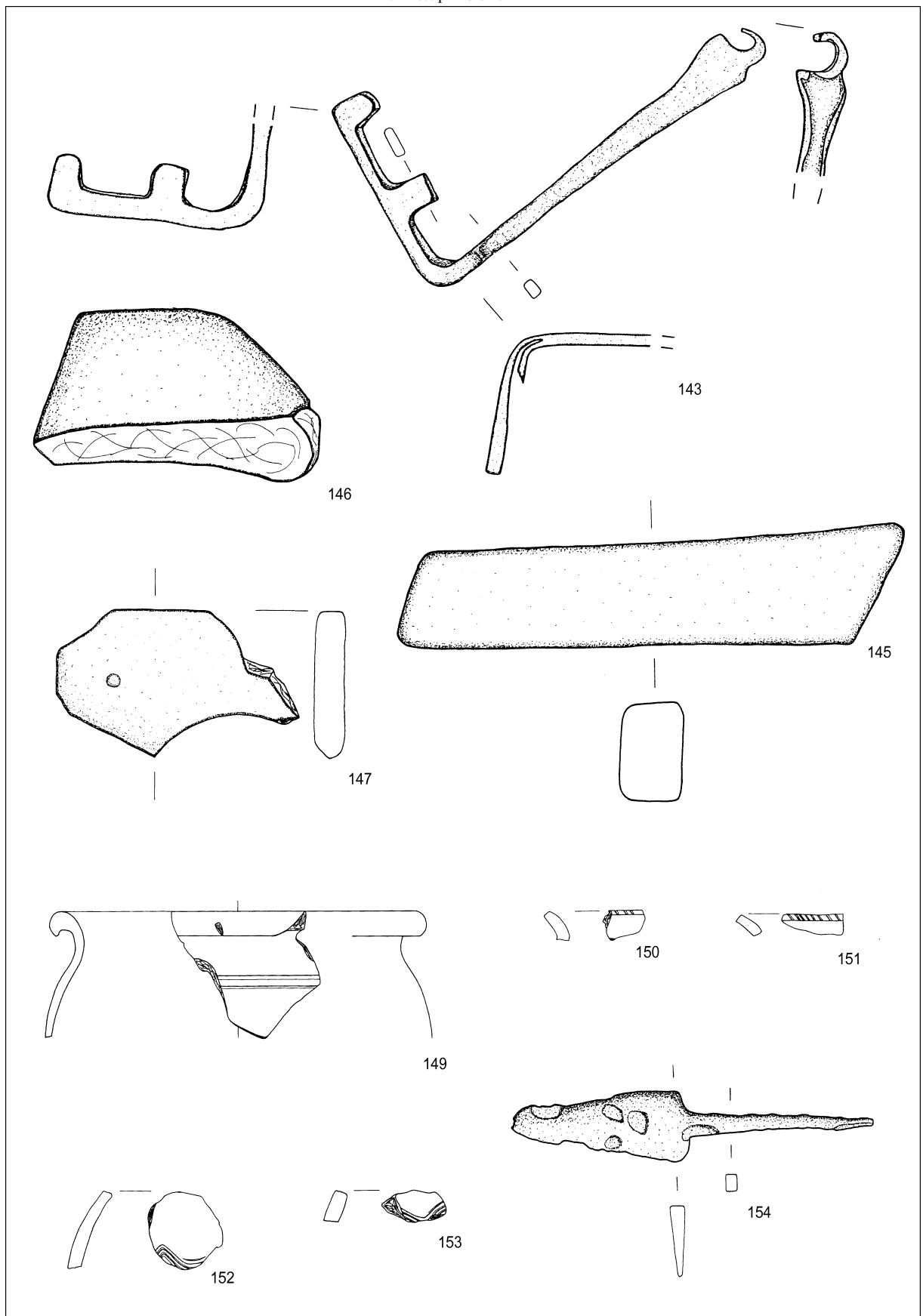


Taf. 8: Deutschfeistritz-Kirchberg. Keramik. M. = 1:3.  
T. 8: Deutschfeistritz-Kirchberg. Lončenina. M. = 1:3.



Taf. 9: Deutschfeistritz-Kirchberg. 132 Keramik; 133-136,144 Eisen; 137-138 Bronze; 139-140,142 Knochen; 141 Horn; 148 Hornstein. M. 132-142,144,148 = 1:2.

T. 9: Deutschfeistritz-Kirchberg. 132 lončenina; 133-136,144 železo; 137-138 bron; 139-140, 142 kost; 141 rog; 148 roženec. M. 132-142,144,148 = 1:2.



Taf. 10: Deutschfeistritz-Kirchberg. 143 Eisen; 145-147 Stein; Deutschfeistritz-Grab E-Werkstraße 71. 149-153 Keramik; 154 Eisen.  
M. 143,145-147,154 = 1:2; 149-153 = 1:3.

T. 10: Deutschfeistritz-Kirchberg. 143 železo; 145-147 kamen; Deutschfeistritz-grob E-Werkstraße 71. 149-153 lončenina; 154 železo.  
M. 143,145-147,154 = 1:2; 149-153 = 1:3.