

Starejšezelenodobna gomila z Vrličnjaka nad Tupaličami pri Preddvoru na Gorenjskem

Petra VOJAKOVIĆ

Izvleček

V članku je predstavljena gomila z Vrličnjaka nad Tupaličami na Gorenjskem. Gomila 8 je prekrivala centralno grobno kamro z žganimi pokopi, obdano s petnajstimi žganimi grobovi. Analize so pokazale, da smemo vseh 16 grobov datirati v starejšo železno dobo, v horizont Podzemelj, oz. v konec 8. in začetek 7. st. pr. n. št. Posebnost gomile so odkriti sledovi naknadnega poznolatskega pokopa. Raziskava odpira številna nova vprašanja o razumevanju in vlogi Gorenjske v okviru jugovzhodne halštatske kulture na slovenskem ozemlju.

Ključne besede: Slovenija, Gorenjska, Vrličnjak, Tupaliče, starejša železna doba, gomila, žgani grobovi, centralni grob s kamnito grobno konstrukcijo, pokop dveh oz. več oseb, naknadni poznolatski pokop

Abstract

This article presents tumulus 8 from the site near Tupaliče in Gorenjska region. The tumulus contained a central burial chamber with a cremated body and 15 more cremated graves positioned concentrically around it. After analysis, it can be confirmed that all 16 graves belong to the Podzemelj horizon (the end of the 8th and the beginning of the 7th century BC). It is also interesting that the tumulus contained traces of a subsequent Late La Tène burial. The results of investigation at Tupaliče has opened a whole new set of questions about understanding the role of Gorenjska in the southeastern Hallstatt culture of Slovenia.

Keywords: Slovenia, Gorenjska, Vrličnjak, Tupaliče, Early Iron Age, tumulus, cremation graves, central grave with stone chamber, burial of two or more individuals, Late La Tène burial

GEOGRAFSKI IN GEOLOŠKI OPIS NAJDIŠČA IN ŠIRŠE OKOLICE¹

Vas Tupaliče pri Preddvoru (461 m n. m.) na Gorenjskem leži ob severovzhodnem robu Savske ravnine, neposredno ob vznožju Karavank (Hrvatini, 1999).

Obravnava območje predstavlja v zgornjem delu dobro ohranjen ostanek starejše erozijske terase Kokre in leži okrog 70 m nad prodnim Tupališkim poljem (*sl. 1*).

Terasa z gomilami (520–535 m nm. v.) je prostorna, lepo ohranjena, gladka in ravna; manjše grbine in jame na njej pa so antropogene izvora.

¹ Povzeto po dr. Mezetu, znanstvenem sodelavcu Geografskega inštituta Antona Melika, ZRC SAZU, ki si je ogledal prostor in podal svoje strokovno mnenje. Poročilo hrani Gorenjski muzej Kranj.

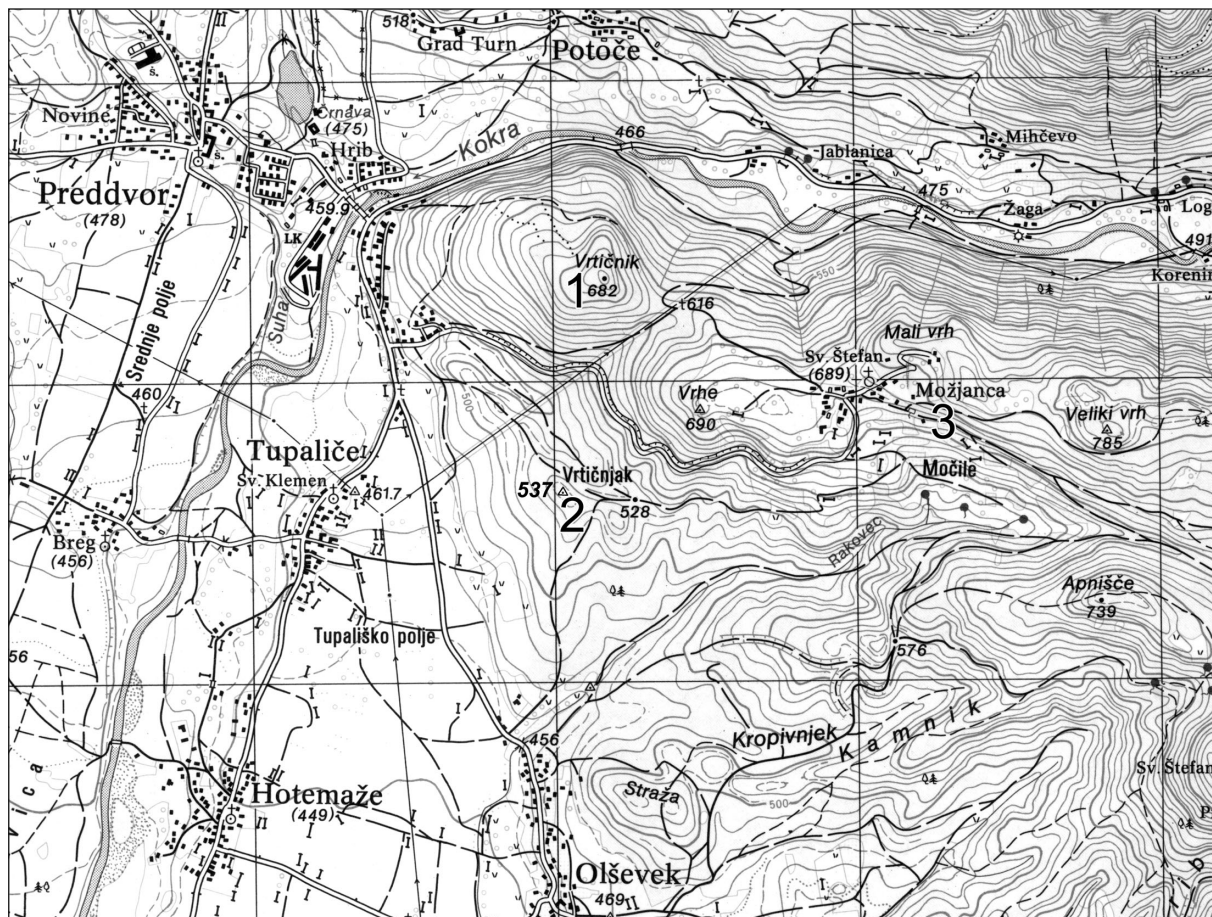
(*sl. 1: 2*). Nad njo se na višini 537 m nm. v. vzpenja ostanek višje terase.

ZGODOVINA RAZISKAV

Spomladi leta 1979 je Andrej Valič iz Gorenjskega muzeja v Kranju s strokovno ekipo v okviru arheološke topografske akcije za zaščito arheoloških spomenikov na področju občine Kranj izmeril gomilno grobišče pri Tupaličah in pridobil geodetski posnetek (*sl. 2*).²

Jeseni leta 1993 je A. Valič sondiral gomilo 8 z omenjenega grobišča. Ker so bile sonde arheološko pozitivne, so spomladi leta 1994 pričeli z

² Geodetski načrt gomil v merilu 1 : 200 hrani Gorenjski muzej v Kranju. Avtorja: geodeta Anton Pogačnik in Miro Pevec. Gomile so bile pozneje preštete, glej op. 7 v tem prispevku.



Sl. 1: Arheološka najdišča v okolici Tupalič: 1 prazgodovinska naselbina Vrtničnik; 2 halštatsko gomilno grobišče Vrtničnjak (Valič 1981, 1995); 3 bronastodobni grob/gomila na Možjanci. M. = 1:25000 (osnova: DTK 25, © Geodetska uprava RS).

Fig. 1: Archaeological sites near Tupalič: 1 prehistoric settlement of Vrtničnik; 2 Early Iron Age tumulus cemetery; 3 Bronze Age grave/tumulus on Možjanca. Scale = 1:25000 (base map: DTK 25, © Geodetska uprava RS).

zaščitnimi izkopavanji gomile. Do leta 1996 so odkrili šestnajst žganih grobov, ki časovno pripadajo starohalštatskemu obdobju. Izkopavanja so zaradi minimalnega proračuna Gorenjskega muzeja potekala v etapah kar tri leta.

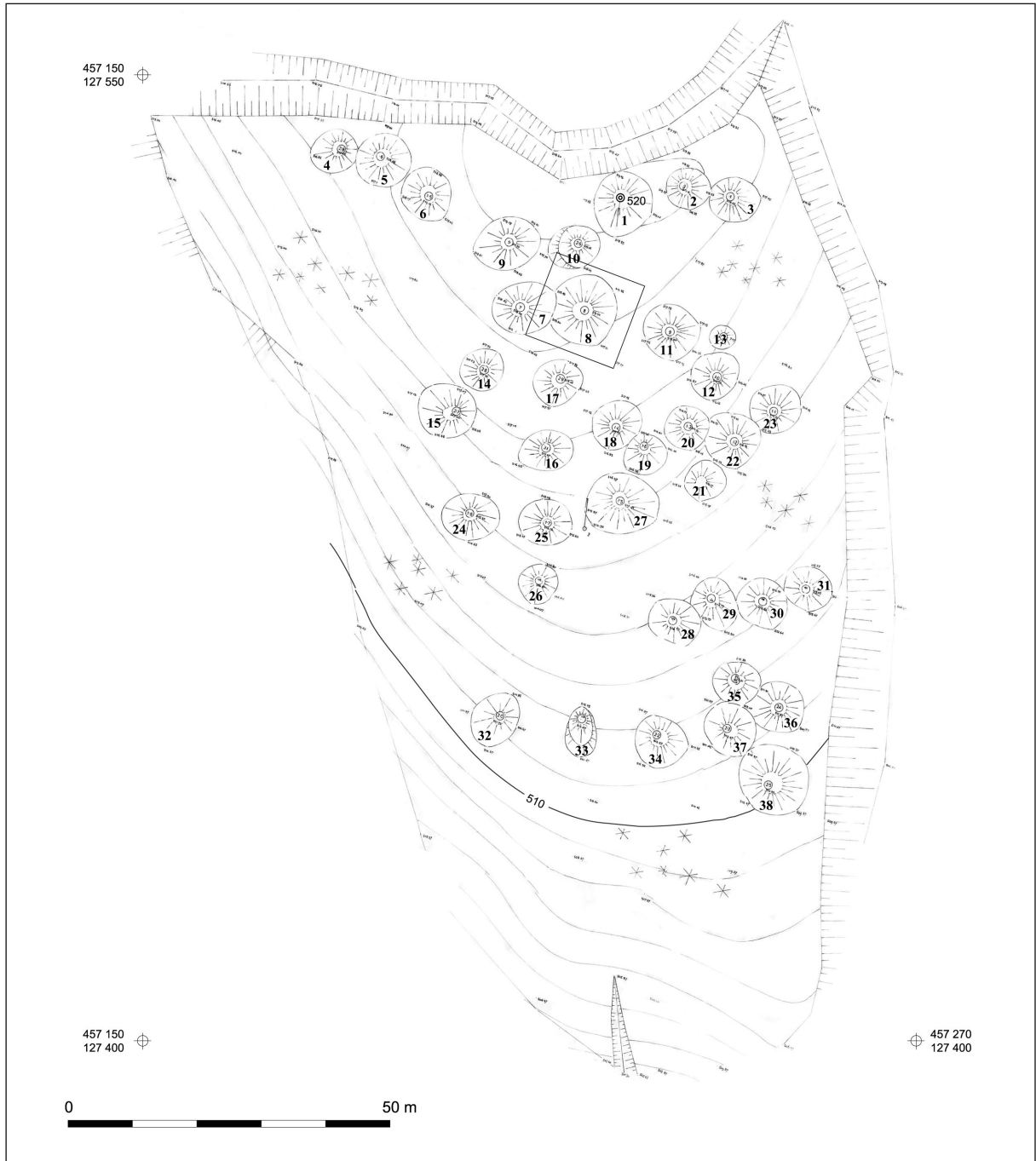
Objava gradiva gomile 8 je bila načrtovana dalj časa. Začel je vodja izkopavanj A. Valič, ki je podal tudi prvo poročilo, a ga je prehitela bolezen. Leta 1999 je prevzela objavo Mija Ogrin, na novo zaposlena v Gorenjskem muzeju kot kustos arheolog. Istega leta sta se z Darjo Tratnik, takrat začasno zaposlena v delavnici Gorenjskega muzeja, lotili izpraznjevanja izkopanih žar in ostalih posod in vse dokumentirali. Takrat je bilo restavriranih tudi nekaj posod iz gomile.³ Vendar je delo ostalo nedokončano, zato sem leta 2007 na pobudo

moje profesorice Bibe Teržan za diplomsko nalogo prevzela obdelavo gradiva iz omenjene gomile. Antonija Höhne (visoka šola FHTW v Berlinu) je restavrirala preostale posode iz gomile 8, Jayne-Leigh Thomas (edinburška univerza) je pregledala ostanke kalciniranih kosti iz grobov 5 in 9 iste gomile.⁴

Dokumentacija izkopavanj ni v celoti ohranjena, zato sem se oprla predvsem na fotodokumentacijo in kabinetne notice na ohranjenih listih oz.

³ So del stalne razstave Gorenjskega muzeja *Železna nit* avtorice Verene Vidrih Perko.

⁴ Antonija Höhne (Fachhochschule für Technik und Wirtschaft v Berlinu) je v okviru svoje prakse, izvedene na Oddelku za arheologijo Filozofske fakultete Univerze v Ljubljani, prevzela restavriranje preostalih posod iz gomile 8. Posode, ki so bile še v mavčnem poveju, je najprej zaščitila po konservatorskih načelih. Jayne-Leigh Thomas iz edinburške univerze je pregledala ostanke kalciniranih kosti iz grobov 5 in 9 gomile 8. Izsledke objavljam v tem članku.



Sl. 2: Vrtičnjak pri Tupaličah. Načrt gomilnega grobišča in pozicija gomile 8. M. = 1:1000 (osnova: geodetski posnetek [1979, 2008]; podatki zemljiškega katastra, stanje 2007 © Geodetska uprava RS).

Fig. 2: Vrtičnjak near Tupaliče. Geodetic shot of the cemetery and the exact location of tumulus number 8. Scale = 1: 1000 (base map: geodetic shot [1979, 2008]; data from Land cadastre © Geodetska uprava RS, 2007).

zapiskih, priloženih posodam, ter objave Andreja Valiča (1981, 1995).⁵

⁵ Način dela in potek izkopavanj ter dokumentiranja je zapisoval A. Valič v svoj terenski dnevnik. Posamezni grobovi so bili izrisani (Barbara Ravnik-Toman) in fotografirani (foto D. Holynski) v črno-beli in barvni diatehniki. Pri izkopavanjih je sodelovala Marjanca Jeglič, konzervatorica v Gorenjskem muzeju, ki je s pomočjo tehnike ovijanja keramike v mavčni povoj že na terenu zaščitila keramične posode. Te so prepeljali v konzervatorsko delavnico Gorenjskega muzeja.

STANJE RAZISKAV

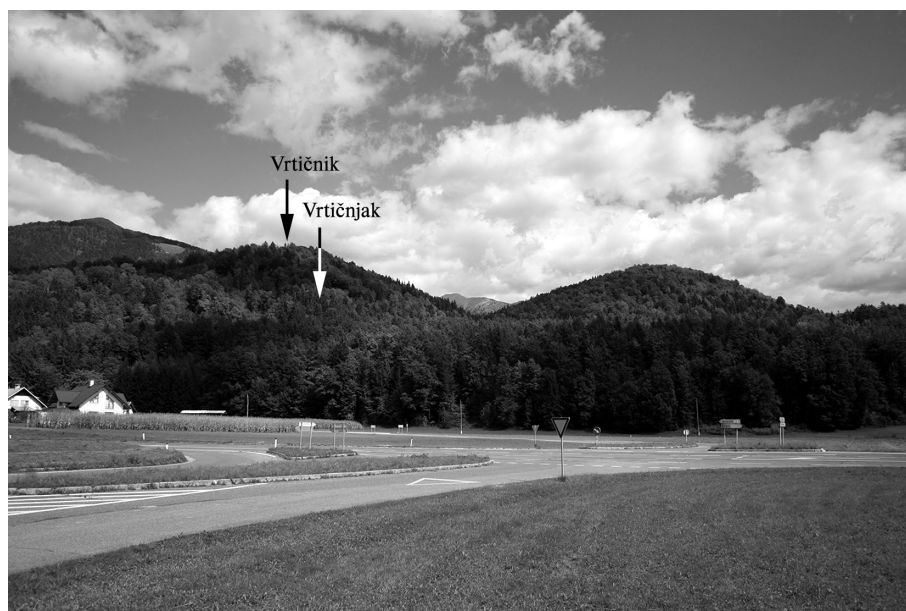
Naselbina

Na terasi tik pod vrhom hriba Vrtničnik (*sl. 1: 1; 3*) je bila v gozdu naključno odkrita močna naselbinska plast. Med sicer neobjavljenim keramičnim gradivom izstopata fragmenta, ki s svojim okrasom nakazujeta relativno časovno mesto naselbine – podobne najdemo v drugih višinskih naselbinah na Gorenjskem, npr. v Kranju in na Bledu (Valič 1990, 1995):

– fragment pekve s plastičnim rebrom (*sl. 4: 1*) verjetno pripada mlajši žarnogrobiščni kulturi ali starejši železni dobi;

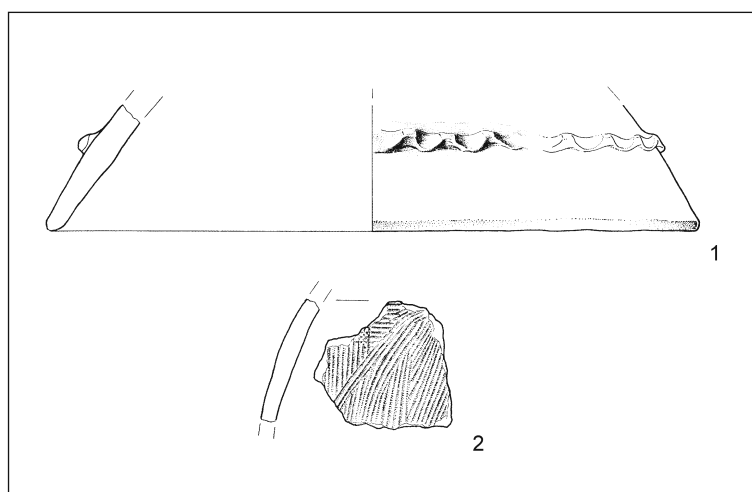
– fragment keramike z metličenjem (*sl. 4: 2*) je lahko mlajšeželeznodoben (latenski) ali celo rimskodoben (o. c.).

Posebno mesto med naselbinskimi najdbami zavzema bronasta verižica z obeskom (*sl. 9*) (dolžina obeska 3,6 cm, zunanji premer zanke 1,6 cm).



Sl. 3: Tupaliče. Vrtničnik (prazgodovinsko naselje) in Vrtničjak z gomilnim grobiščem na pobočju. Pogled proti severovzhodu.

Fig. 3: Tupaliče. Vrtničnik (prehistoric settlement) and Vrtničjak with the Early Iron Age cemetery, located on the side of the hill. View northeastwards.



Sl. 4: Vrtničnik pri Tupaličah. Najdbe s prazgodovinskega naselja. M. = 1:2 (po Valiču 1990).

Fig. 4: Vrtničnik near Tupaliče. Finds from the prehistoric settlement. Scale = 1:2 (after Valič 1990).

Nekropola

Na križišču poti in steze iz smeri vasi Tupaliče, Olševka in Hotemaž na Možjanco – z bronastodobno gomilo (Svoljšak 2000) (*slika 1: 3*) – je Valič v gozdu z ledinskim imenom Vrličnjak (Valič 1981, 229) odkril večjo skupino manjših gomil (*sl. 2; 3*). Izkopavanja ene izmed njih so pokazala, da gre za halštatske gomile. Grobišče po vsej verjetnosti pripada omenjeni naselbini na vrhu Vrličnika (Valič 1995).

Gomile so na vrhu nekoliko sploščene in na sredi vdrte. Po obsegu in ohranjeni višini se med seboj razlikujejo. Premer je pribl. 10 m, ohranjena višina sega do enega metra. Po velikosti se razlikujejo od znanih velikih dolenskih starejšeeželeznodobnih gomil pri Stični, bolj so podobne gomilam na Molniku pri Ljubljani, Vačah ter pri Grižah v Savinjski dolini (Valič 1995).

Valič je najprej podal kratko poročilo, kjer omenja, da je v gomili 8 odkril 16 žganih grobov (Valič 1981, 229; 1995).

Iz geodetskega posnetka⁶ (*sl. 2*) je razvidno, da je bilo ugotovljenih in premerjenih 38 gomil in ne okoli 50, kot jih najprej omenja Valič (1981; 1995). Previdni pa moramo biti pri datumih, saj se podatki o času meritev ne ujemajo. Na geodetskem posnetku z 38 vrisanimi gomilami je naveden december 1978, Valič pa je v svojih poročilih navedel kot čas izmere gomil pomlad 1979. Možna razlaga je, da se je ekipa spomladi 1979 vrnila na teren in izmerila in locirala še preostale gomile, ki bi se naj nahajale na južnem oz. jugozahodnem delu platoja. Pri ogledu terena leta 2007 sem ugotovila in locirala le 38 gomil.

Iz geodetskega posnetka je razvidno, da se gomile nahajajo na platoju (160 × 140 m) na nadmorski višini 520 m. Pobočje proti jugu pade za skoraj 17 m.

Gomile so strnjene v več skupin, domnevam, da posamezne skupine sledijo poteku posameznih teras.

Ker so bile gomile na geodetskem posnetku le delno oštevilčene, sem jih na novo oštevilčila (*sl. 2*) in tako številčenje uporabljam v tej objavi.⁷ Spomladi leta 2008 je sledila ponovna izmera dela terena, geolokaliziranje in umestitev starega načrta v GK koordinatni sistem.⁸

Mere⁹ posameznih gomil:

gomila 1: 10 × 9 m, viš. 1,20 m
 gomila 2: 7 × 6,5 m, viš. 0,6 m
 gomila 3: 8 × 7 m, viš. 1,20 m
 gomila 4: 7 × 7 m, viš. 0,6 m
 gomila 5: 8,5 × 8,5 m, viš. 0,75 m
 gomila 6: 8 × 8 m, viš. 1 m
 gomila 7: 10 × 10 m, viš. 0,5 m
 gomila 8: 12 × 10 m, viš. 1,2 m
 gomila 9: 10 × 10 m, viš. 0,75 m
 gomila 10: 8 × 7 m, viš. 0,6 m
 gomila 11: 9 × 9 m, viš. 0,85 m
 gomila 12: 8 × 7 m, viš. 0,5 m
 gomila 13: 4 × 4 m, viš. 0,2 m
 gomila 14: 7 × 6,5 m, viš. 0,85 m
 gomila 15: 9 × 8 m, viš. 1,20 m
 gomila 16: 8,5 × 6 m, viš. 0,75 m
 gomila 17: 8 × 8 m, viš. 0,65 m
 gomila 18: 8 × 7,5 m, viš. 0,65 m
 gomila 19: 6,5 × 6,5 m, viš. 1,2 m
 gomila 20: 6,5 × 6,5 m, viš. 0,8 m
 gomila 21: 6,5 × 6,5 m, viš. 0,5 m
 gomila 22: 9 × 8 m, viš. 0,4 m
 gomila 23: 8 × 8 m, viš. 0,7 m
 gomila 24: 9 × 8 m, viš. 1 m
 gomila 25: 8 × 7 m, viš. 1 m
 gomila 26: 7 × 6 m, viš. 0,75 m
 gomila 27: 12 × 10, viš. 1,3 m
 gomila 28: 8 × 8 m, viš. 0,8 m
 gomila 29: 8 × 8 m, viš. 1 m
 gomila 30: 8 × 8 m, viš. 0,8 m
 gomila 31: 7 × 7 m, viš. 0,6 m
 gomila 32: 9 × 7 m, viš. 1,30 m
 gomila 33: 8 × 5 m, viš. 1 m
 gomila 34: 8 × 8 m, viš. 1 m
 gomila 35: 7 × 7 m, viš. 0,25 m
 gomila 36: 9 × 8, viš. 1 m
 gomila 37: 8 × 8 m, viš. 1,2 m
 gomila 38: 12 × 12 m, viš. 1,4 m

Gre za manjše gomile, premera do 10 m. Gomile 7, 8, 27 in 38 po velikosti odstopajo. Morda imajo podobno zgradbo, sestavo in pomen kot gomila 8.

GOMILA 8

Gomila 8 leži na severnem delu platoja, tik ob gomili 7 (*sl. 2*). Je dokaj dobro ohranjena, v tlorisu ovalne oblike, meri pribl. 12 × 10 m, v višino je bila ohranjena do 1,20 m. Zaradi gozdnega površja, delovanja drevesnih korenin in drugih mehanskih sprememb je gotovo izgubila na svoji višini.

Izkopavanje je potekalo po principu križne metode. Najprej so gomilo razdelili na štiri kvadrante – prvi je bil v severovzhodnem delu (*sl. 5; 6*). Kopali so, dokler niso naleteli na grobove (1, 2, 3, 4, 6, 7). Grobne jame so se zaradi žganine lepo ločile od nasutja gomile, v katero so bile vkopane.

⁶ Izmera in izdelava geodetskega posnetka: A. Pogačnik in M. Pevec, december 1978, hrani Gorenjski muzej v Kranju.

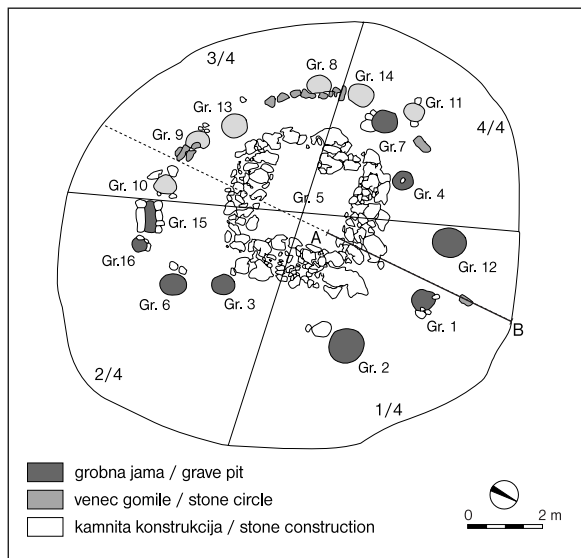
⁷ Leto zapisa in preštevilčenja je 2007, izvedba: P. Vojakovič. Dokumentacijo o spremenjenem številčenju hrani Gorenjski muzej v Kranju. Gomila 8 je obdržala isto številko.

⁸ Delo je izvedel M. Erič, in omogočil M. Sagadin, ZVKD Slovenije, OE Kranj.

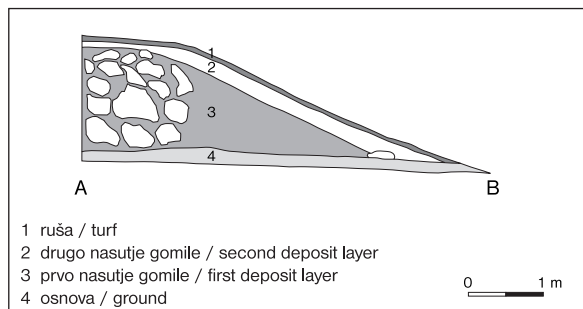
⁹ Mere in višine posameznih gomil so bile izračunane glede na geodetski posnetek.



Sl. 5: Vrtičnjak, gomila 8 med izkopavanjem. Pogled proti zahodu (foto: D. Holynski, fototeka Gorenjskega muzeja v Kranju).
Fig. 5: Vrtičnjak, tumulus 8 during the excavation. View westwards (photo: D. Holynski, Gorenjski muzej Kranj).



Sl. 6: Vrtičnjak. Tloris gomile 8. M. = 1:200.
Fig. 6: Vrtičnjak. Ground plan of tumulus 8. Scale = 1:200.



Sl. 7: Vrtičnjak. Severni profil gomile 8. M. = 1:100.
Fig. 7: Vrtičnjak. Northern cross-section of tumulus 8. Scale = 1:100.

Gomila je bila dvakrat nasuta:

Najprej so na osnovo (rumenorjava ilovnato zemljena plast) zgradili centralno grobno kamro in vse skupaj prekrili s prvim nasutjem. Ob rob tega so najverjetneje zložili kamniti venec, ki je le delno ohranjen. Dobro viden je v jugozahodnem delu gomile (kv. 3), drugje so le še sledovi (npr. v severnem profilu gomile: kamen, ki leži ob prvem nasutju, predstavlja najverjetneje ostanek kamnitega venca) (sl. 6; 7).

V prvo nasutje so pokopali še dva grobova, grob 3 in 6. Ob rob nasutja pa so v osnovo nato pokopali grobove 8, 9, 10, 11, 13 in 14. Ostali grobovi – 1, 2, 4, 7, 12, 15 in 16 so vkopani v prvo nasutje. Vsi so bili nato zasuti z drugim nasutjem gomile (sl. 6, 7).¹⁰

Kot navaja Valič, so v gomili 8 izkopali 14 grobov (sl. 6). Leta 1996 so odkrili še dva (15 in 16) v drugem kvadrantu gomile, vendar ju niso posebej oštevilčili.¹¹

OPIS GROBOV, KATALOG NAJDB, ANTROPOLOŠKA ANALIZA

Ker mi primarna dokumentacija ni bila na voljo, sem premer posameznih grobnih jam in globine izračunala glede na podatke iz fotografij. Gradivo iz gomile 8 še ni bilo inventarizirano, zato ne navajam inventarnih števil.

Seznam kratic:
deb. = debelina
dol. = dolžina
fragm. = fragment
pr. = premer
rek. = rekonstruiran
viš. = višina

Grob 1 (t. 1)

Žgani grob je ležal v prvem kvadrantu gomile, severno od centralnega groba 5, vkopan v prvo nasutje. Dno groba je bilo pribl. 50 cm pod današnjo površino.

Grobna jama je bila ovalna, velika pr. pribl. 50 × 50 cm, imela je U presek. Bila je zapolnjena z mešanico ilovnate zemlje in žganine, močnejša koncentracija žganine je bila na dnu. Pridatki so ležali prosto v grobni jami. Grobno jamo so obdajali trije kamni, največji je meril 20 × 20 cm in je ležal na robu. Verjetno so obdajali oz. označevali grob.

Pridatki:

1. Trebušasta posoda s pokončnim vratom in izvihanim ustjem iz rjavo glajene gline in z rdečkastimi lisami na zunanji

¹⁰ Podobno je bila narejena na primer gomila 5 iz Stične (Kruh 2002, 17).

¹¹ Najverjetneje so ju, zaradi lege v neposredni bližini drevesa, spregledali (glej sl. 5). V vrečki, ki je bila označena z oznako X 193, so bili shranjeni fragmenti keramike, ki jim sprva nisem znala določiti konteksta. Nato sem po fotografijah ugotovila, da fragmenti pripadajo enemu od leta 1996 izkopanih grobov. Groba sem zato naknadno oštevilčila, in sicer kot grob 15 in 16.

površini. Dno je rahlo vboklo. Pr. ustja 10,2 cm, pr. dna 6,2 cm, viš. 16,8 cm (*t. 7*).

2. Fragment ustja globoke sklede iz sive glajene gline. Pr. ustja 13 cm; viš. fragm. 5,4 cm, dol. fragm. 6 cm.

3. Stožčasto vretence iz rjave gline. Viš. 3,6 cm, pr. 4,6 cm.

4. Dva fragmenta bronaste ovratnice, okroglega preseka, s spiralno zavitim zaključkom. Dol. fragm. 3,2 in 4,5 cm.

Brez risbe:

a - Več fragmentov ostenja posode iz rjave glajene gline s temnorjavimi lisami po celotni površini. Oblike ni mogoče določiti. Fragmenti se ujemajo s fragmenti ostenja posode iz groba 2 (prim. grob 2 - b). Očitno je, da predstavljajo dele ene in iste posode.

Grob 2

Žgani grob je ležal v prvem kvadrantu gomile, severovzhodno od centralnega groba 5, vkopan v prvo nasutje. Dno groba je bil pribl. 50 cm pod današnjo površino.

Grobna jama je bila ovalna, velika pr. pribl. 70 × 70 cm, imela je U presek. Bila je zapolnjena z mešanico ilovnate zemlje in žganine, močnejša koncentracija žganine je bila na dnu. Pridatki so ležali prosto v grobni jami. V bližini groba so bili trije kamni, ki so ga najverjetneje označevali.

Pridatki brez risbe:

Več fragmentov ostenja dveh posod, katerih večji del je bil najden v grobu 1:

a - Trije fragmenti ostenja posode, ki se sestavijo z ostenjem posode iz groba 1 (prim. grob 1 - *t. 1* : 1).

b - Več fragmentov ostenja posode, ki se sestavijo z ostenjem posode iz groba 1 (prim. grob 1 - a).

Grob 3 (*t. 1*)

Žgani grob je ležal v drugem kvadrantu gomile, vzhodno od centralnega groba 5, vkopan v prvo nasutje. Dno groba je bilo pribl. 30 cm pod današnjo površino.

Grobna jama je bila ovalna, velika pr. pribl. 40 × 40 cm, imela je plitev U presek. Bila je zapolnjena z mešanico ilovnate zemlje in žganine, močnejša koncentracija žganine je bila na dnu. Pridatki so ležali prosto v grobni jami.

Pridatki:

5. Fragment ravnega dna trebušaste posode iz sivo črne glajene gline. Pr. dna 12,8 cm, viš. fragm. 1,6 cm, dol. fragm. 2,2 cm. Gre za del posode iz groba 5 (prim. grob 5 - *t. 4*: 1).

6. Fragment ustja skodelice s presegajočim ročajem iz rjave glajene gline. Fragment ima slabo ohranjen rdeč glinen premaz na vratu in ramenu. Ročaj ni ohranjen. Pr. ustja 13,8 cm, viš. fragm. 2,6 cm, dol. fragm. 2,8 cm. Dele ostenja te iste skodelice so našli v centralnem grobu 5 (prim. grob 5 - a).

7. Fragment ustja globoke sklede iz sivo črne glajene gline. Viš. fragm. 2,9 cm, dol. fragm. 7,3 cm.

8. Fragment ustja in ravnega dna skodelice s presegajočim ročajem iz sivo črne glajene gline. Pr. roba ustja 13,2 cm, pr. dna 8,8 cm.

9. Fragment ustja plitve latvice iz sivo črne glajene gline. Pr. ustja 14,8 cm, viš. fragm. 1,2 cm, dol. fragm. 3,2 cm.

10. Stožčasto vretence iz rjave gline. Viš. 2,5 cm, pr. 2,6 cm.

Brez risbe:

a - Več fragmentov ostenja, ki pripadajo posodi z visokim stožčastim vratom iz centralnega groba 5 (prim. grob 5 - *t. 3*: 1).

b - Več fragmentov ostenja, ki pripadajo posodi z visokim stožčastim vratom iz centralnega groba 5 (prim. grob 5 - *t. 2*: 1).

c - Več fragmentov ustja in ostenja posode s kratkim stožčastim vratom in izvihanim ustjem iz zunaj sivočrne in znotraj rdeče glajene gline. Pr. ustja 26 cm. Niso narisani. Fragmenti so del posode iz groba 5 (prim. grob 5 - *t. 4*: 1).

d - Več fragmentov ostenja posode z visokim stožčastim vratom iz sivo črne polirane gline. Fragmenti so del posode iz groba 6 (prim. grob 6 - *t. 5*: 1).

Grob 4 (*t. 1*)

Žgani grob je ležal v četrtem kvadrantu gomile tik ob centralnem grobu 5, vkopan v prvo nasutje. Dno groba je bilo pribl. 30 cm pod današnjo površino.

Grobna jama je bila ovalna, pr. pribl. 40 × 40 cm, imela je plitev U presek. Bila je zapolnjena z mešanico ilovnate zemlje in žganine, močnejša koncentracija žganine je bila na dnu. Pridatek je ležal prosto v grobni jami. Na grobu je ležal kamen vel. 15 × 15 cm.

Pridatki:

11. Bronasta zapestnica okroglega preseka z nesklenjenima koncema. Pr. 4,2 cm.

Grob 5, centralni grob (*t. 2-4*)

Centralni grob je ležal v sredini gomile. Predstavlja ga iz kamnov zgrajena grobna kamra, ki so jo prekrili z zemljenim plaščem in gomilo obdali s kamnitim vencem. Globina dna groba je bila pribl. 120 cm pod današnjo površino.

Kvadratna grobna kamra (ohranjena velikost pribl. 4 × 4 × 0,9 m) je bila zgrajena iz različno velikih kamnov v suhozidni tehniki (*sl. 14*) in zapolnjena z mešanico ilovnate zemlje in žganine. V žganini in v žari (*t. 7*) so bile ohranjene kalcinirane kosti pokojnika. Pridatki so ležali prosto v grobni jami.

Antropološka analiza:

Spola in starosti pokojnika ne moremo določiti, prav tako ni opaziti patoloških sprememb na kosteh. Lobanjske kosti so bile žgane pri dveh različnih temperaturah, kar bi eventualno pomenilo, da sta v grobu 5 dva pokojnika.

Živalske kosti:

V grobu so bili tudi ostanki kalciniranih živalskih kosti, vendar antropologinja ni navedla natančnejših ugotovitev.¹²

Pridatki:

(*t. 2*)

1. Fragmenti posode z visokim stožčastim vratom iz sivo črne polirane gline. Vrat je okrašen s štirimi koncentričnimi krogi, izvedenimi s po tremi kanelurami. Dno je prstanasto vboklo. Pr. ustja 28,5 cm, pr. dna 10,4 cm, rek. viš. 30,8 cm. Fragm. ostenja te posode so bili tudi v grobovih 3 in 6 (prim. grob 3 - b; grob 6 - a).

2. Posoda z visokim stožčastim vratom iz sivo črne polirane gline. Vrat je okrašen s štirimi koncentričnimi krogi, izvedenimi s po dvema kanelurama, trebuh pa s ponavljajočimi se vertikalnimi rebri. Dno je prstanasto vboklo. Pr. ustja 25 cm, pr. dna 10,5 cm, viš. 30,7 cm. Posoda je služila kot žara (*t. 7*).

3. Fragmenti posodice z visokim stožčastim vratom iz sivo črne polirane gline, z rvjastimi lisami po vsej površini. Rame je okrašeno s štirimi enojnimi bradavicami. Dno je prstanasto vboklo. Pr. ustja 17,8 cm, pr. dna 7,8 cm, rek. viš. 20,8 cm. Fragm. ostenja te posode so bili tudi v grobu 6 (prim. grob 6 - b).

4. Globoka latvica iz sivo črne polirane gline, po celotni notranji in zunanji površini so rvjaste lise. Trebuh je okrašen s tremi enojnimi bradavicami, na njem je tudi preluknjan cilindrični držaj. Dno je rahlo vboklo. Pr. ustja 15,6 cm, pr. dna 6,4 cm, viš. 7,8 cm (*t. 7*).

5. Fragmenti posodice s stožčastim vratom iz temno rjave glajene gline. Rame je okrašeno s štiri samostojnimi bradavicami (ohranjena le ena). Dno je ravno. Pr. ustja 8,8 cm, pr. dna 5,8 cm, rek. viš. 14,5 cm.

6. Fragment pokrova iz temno rjave glajene gline. Vrh ni ohranjen. Pr. roba ustja 14,7 cm, viš. fragm. 5,3 cm.

(*t. 3*)

1. Fragmenti posode z visokim stožčastim vratom iz sivo črne polirane gline. Rame je okrašeno s tremi horizontalnimi

¹² Poročilo Jayne-Leigh Thomas.

kanelurami, trebuh pa s skupino ponavljajočih se vertikalnih reber in odtisi šila pod njimi. Dno je fragmentirano. Pr. ustja 31 cm, pr. dna 13,9 cm, rek. viš. 38,4 cm. Fragm. ostenja te posode so bili tudi v grobovih 3 in 6 (prim. grob 3 - a; grob 6 - c).

2. Okrogel predmet iz organske snovi okrašen z bronastimi žeblički. Pr. 8 cm. Izgubljen.

3. Fragment ostenja posode iz sivo črne glajene gline, okrašene z vodoravnimi in poševnimi črtami, izvedenimi v psevdovrvičastem okrasu in z ostanki bele inkrustracije. Viš. fragm. 2 cm, dol. fragm. 2,85 cm.

4. Fragmenti skodelice s presegajočim ročajem iz temno rjave glajene gline. Trebuh je okrašen z vijugasto linijo, ročaj ni ohranjen, dno je ravno. Pr. ustja 10,2 cm, pr. dna 4,2 cm, rek. viš. 5,8 cm.

5. Amfora iz sivo črne polirane gline. Po celotni notranji površini so rjavkaste lise. Dno je ravno. Pr. ustja 9,7 cm, pr. dna 7,4 cm, viš. 19,5 cm (*t. 7*).

6. Fragmenti posode z visokim stožčastim vratom iz sivo črne glajene gline. Po celotni notranji in zunanji površini se pojavljajo rjavkaste lise. Trebuh je okrašen z dvema poševnima kanelurama. Dno je fragmentirano. Pr. roba ustja 21,8 cm, pr. dna 13,7 cm, rek. viš. 33 cm.

(*t. 4*)

1. Fragmenti posode s kratkim stožčastim vratom in izvihanim ustjem iz zunaj sivo črne in znotraj rdeče glajene gline. Rame je okrašeno z dvema vertikalnima kanelurama in z dvema kanelurama v obliki visečih trikotnikov, pod kanelurami pa so odtisnjene rahle okrogle vbokline. Dno je ravno. Pr. ustja 26 cm, pr. dna 12,8 cm, rek. viš. 40 cm. Fragmenti te posode so bili najdeni tudi v grobu 3 (prim. grob 3 - *t. 1: 5*).

2. Fragmenti piramidalne uteži iz temno rjave gline. Na sprednji strani je odtis dvokrakega obeska. Viš. 4,1 cm, dol. 4 cm.

3. Piramidalna utež iz temno rjave gline. Na dnu je odtis dvokrakega obeska. Viš. 8,5 cm, dol. 5,1 cm (*sl. 8*).

4. Ovalno vretence iz rjave gline. Viš. 1,9 cm, pr. 2,8 cm.

5. Stožčasto vretence iz rjave gline. Viš. 2 cm, pr. 2,7 cm.

6. Stožčasto vretence iz rjave gline. Viš. 2,5 cm, pr. 2,6 cm.

7. Stožčasto vretence iz rjave gline. Viš. 2,9 cm, pr. 3 cm.

8. Stožčasto vretence iz rjave gline. Viš. 1,9 cm, pr. 2,5 cm.

9. Stožčasto vretence iz rjave gline. Viš. 3,5 cm, pr. 3,9 cm.

10. Stožčasto vretence iz rjave gline. Viš. 2,5 cm, pr. 2,6 cm.

11. Fragment bronastega saltaleona. Dol. 1 cm.

12. Fragment bronaste ovratnice okroglega preseka. Dol. fragm. 5,6 cm.

13. Fragment železne ovratnice okroglega preseka. Dol. fragm. 3,1 cm.

14. Fragment trakastega ročaja iz sivo črne glajene gline. Viš. fragm. 3,8 cm, dol. fragm. 3,8 cm.

15. Fragment ustja posode iz sivo črne glajene gline. Pr. ustja 13,6 cm, viš. fragm. 1,65 cm, dol. fragm. 1,9 cm.

16. Fragment ustja posode iz sivo črne polirane gline. Pr. ustja 24,4 cm, viš. fragm. 2,65 cm, dol. fragm. 6,7 cm.

17. Fragment ustja posode iz sivo črne glajene gline. Pr. ustja 12,4 cm, viš. fragm. 1,2 cm, dol. fragm. 1,9 cm.

18. Fragment ustja posode iz rjave glajene gline. Pr. ustja 12,2 cm, viš. fragm. 2,55 cm, dol. fragm. 3,2 cm.

Brez risbe:

a - Fragmenti ostenja skodelice s presegajočim ročajem iz rjave glajene gline. Fragmenti imajo slabo ohranjen rdeči glineni premaz. Ustje te iste skodelice so našli v grobu 3 (prim. grob 3: *t. 1: 6*).

b - Fragmenti ostenja posode z visokim stožčastim vratom iz sivo črne polirane gline. Pripadajo posodi iz groba 6 (prim. grob 6: *t. 5: 1*).

c - Bronast obroček. Izgubljen.

d - Bronast gumbek. Izgubljen.

e - Bronasta igla. Izgubljena.

Naknadni pokop:

f - Fragmenti globoke sklede iz rjave glajene gline. Celotna zunanja in notranja površina je premazana z rdečim glinenim premazom. Okrašena je s tremi horizontalnimi žlebovi, vmesni deli pa so poslikani z izmenjujočimi se temno rdečimi in grafitnimi pasovi. Dno je prstanasto vboklo. Pr. roba ustja 12,6 cm, pr. dna 2,4 cm, rek. viš. 10,8 cm (*t. 1: 12*).

Grob 6 (*t. 5*)

Žgani grob je ležal v drugem kvadrantu gomile, jugovzhodno od centralnega groba 5, vkopan v prvo nasutje. Dno groba je bilo pribl. 50 cm pod današnjo površino.

Grobna jama je bila ovalna, pr. pribl. 50 × 50 cm, imela je U presek. Bila je zapolnjena z mešanico ilovnate zemlje in žganine, močnejša koncentracija žganine je bila na dnu. Pridatki so ležali prosto v grobni jami. Na zahodni strani jame sta ležala dva kamna, ki sta označevala grob.

Pridatki:

1. Fragmenti posode z visokim stožčastim vratom iz sivo črne polirane gline. Vrat je okrašen s štirimi horizontalnimi kanelurami, v notranjosti pa sta dve faseti. Dno je ravno. Pr. ustja 22,4 cm, pr. dna 13,4 cm, rek. viš. 30,8 cm. V grobu 6 so odkriti le fragmenti dna in ustja z ornamentiranim ostenjem, ostali deli ostenja so ležali v grobu 3 in 5 (prim. grob 3 - d; prim. grob 5 - b).

2. Stožčasto vretence iz rjave gline. Višina 3,5 cm, pr. 3,9 cm.

Brez risbe:

a) Fragmenti ostenja, ki pripadajo posodi z visokim stožčastim vratom iz centralnega groba 5 (prim. grob 5 - *t. 2: 1*).

b) Fragmenti ostenja, ki pripadajo posodici z visokim stožčastim vratom iz centralnega groba 5 (prim. grob 5 - *t. 2: 3*).

c) Fragmenti ostenja, ki pripadajo posodi z visokim stožčastim vratom iz centralnega groba 5 (prim. grob 5 - *t. 3: 1*).

Grob 7 (*t. 5*)

Žgani grob je ležal v četrtem kvadrantu gomile, zahodno od centralnega groba 5, vkopan v prvo nasutje. Dno groba je bilo pribl. 50 cm pod današnjo površino.

Grobna jama je bila ovalna, pr. pribl. 50 × 50 cm, imela je U presek. Bila je zapolnjena z mešanico ilovnate zemlje in žganine, močnejša koncentracija žganine je bila na dnu. Pridatki so ležali prosto v grobni jami. Grob je bil obdan s tremi kamni. Verjetno gre za kamne, ki so obdajali in ščitili grob, ter ga zaznamovali.

Pridatki:

3. Fragment dna latvice, iz sivo glajene gline. Uporabljena je kot pokrov posode št. 1. Dno je prstanasto vboklo. Pr. dna 6,6 cm, viš. fragm. 3,9 cm, dol. fragm. 3,4 cm.

4. Situla iz temno rjave glajene gline. Po celotni zunanji površini so rjave lise. Dno je ravno. Pr. roba ustja 18 cm, pr. dna 11,6 cm in viš. 23,6 cm (*t. 8*).

5. Situla iz znotraj rdeče in zunaj rjave glajene gline. Na trebuhu je okras iz dveh visečih trikotnikov, izdelanih s po dvema kanelurama. Dno je rahlo vboklo. Pr. roba ustja 17,2 cm, pr. dna 8,8 cm in viš. 19,2 cm (*t. 8*). V situli je bila skodelica št. 7.

6. Skodelica s presegajočim ročajem iz rjave glajene gline. Rame je okrašeno s tremi vodoravnimi vrezji. Dno je rahlo vboklo. Pr. roba ustja 13 cm, pr. dna 6,2 cm in viš. 12,7 cm (*t. 8*).

7. Skodelica s presegajočim ročajem iz rjave glajene gline. Dno je ravno. Pr. roba ustja 6,2 cm, pr. dna 3,8 cm in viš. 4,7 cm. Ležala je v notranjosti posode št. 5.

8. Fragment ustja in dna posodice z kratkim vratom in izvihanim ustjem iz sive glajene gline. Dno je ravno. Pr. ustja 7,5 cm, viš. fragm. 1,6 cm, dol. fragm. 2 cm, pr. dna 3,8 cm, viš. fragm. 1,2 cm, dol. fragm. 1,9 cm.

Grob 8 (t. 5)

Žarni žgani grob je ležal v tretjem kvadrantu gomile, zahodno od centralnega groba 5, vkopan v osnovo. Dno groba je bilo pribl. 80 cm pod današnjo površino.

Grobna jama je bila ovalna, pr. pribl. 60 × 60 cm, imela je U presek. Bila je zapolnjena z mešanico izkopane zemlje in žganine, močnejša koncentracija žganine pa je bila na dnu in v žari. Pridatki so ležali prosto v grobni jami. Na vzhodnem robu je bilo več različno velikih kamnov, ki morda predstavljajo ostanek kamnitega venca gomile, saj kamni ležijo višje.

Pridatki:

9. Trebušasta posoda s pokončnim vratom in izvihanim ustjem iz sivo črne glajene gline. Po celotni notranji površini so temno rjave lise. Dno je rahlo vboklo. Pr. roba ustja 23 cm, pr. dna 14 cm in viš. 33 cm. Posoda je služila kot žara (t. 8).

10. Dvoročajna skodela iz rjave glajene gline. Na zgornjem delu zunanje površine so rdeče lise. Dno je ravno. Pr. ustja 12,8 cm, pr. dna 8,8 cm in viš. 8,3 cm (t. 8).

11. Dva fragmenta bronaste ovratnice okroglega preseka. Dol. fragm. 2,5 in 3,5 cm.

Grob 9

Žgani grob se je nahajal v tretjem kvadrantu gomile, južno od centralnega groba 5 (sl. 7). Grobna jama je bila vkopana v osnovo. Globina groba je bila pribl. 80 cm pod današnjo površino.

Grobna jama je bila ovalna, pr. pribl. 50 × 50 cm, imela je U presek. Bila je zapolnjena z mešanico ilovnate zemlje in žganine, močnejša koncentracija žganine pa je bila na dnu, skupaj s kalciniranimi kostmi. Grobno jamo je obdajalo več kamnov različnih velikosti. Na zahodni strani so ležali kamni, ki so označevali grob, kamni na vzhodni strani pa so morda ostanek kamnitega venca gomile.

Antropološka analiza:

Spola in starosti pokojnika ne moremo določiti, prav tako ni bilo vidnih patoloških sprememb na kosteh.

*Brez pridatkov.***Grob 10**

Žgani grob je ležal v tretjem kvadrantu gomile, južno od centralnega groba 5 ter pod južnim kontrolnim profilom. Vkopan je bil v osnovo. Dno groba je bilo pribl. 80 cm pod današnjo površino.

Grobna jama je bila ovalna, pr. pribl. 50 × 50 cm, imela je U presek. Bila je zapolnjena z mešanico ilovnate zemlje in žganine, močnejša koncentracija žganine pa je bila na dnu. Okoli groba je bilo več kamnov različnih velikosti, ki so ga označevali.

*Brez pridatkov.¹³***Grob 11**

Žgani grob se je nahajal v četrtem kvadrantu gomile, severo-zahodno od centralnega groba 5, vkopan v osnovo. Dno groba je bilo pribl. 80 cm pod današnjo površino.

Grobna jama je bila ovalna, pr. pribl. 40 × 40 cm, imela je U presek. Bila je zapolnjena z mešanico ilovnate zemlje in žganine, močnejša koncentracija žganine pa je bila na dnu. Grob sta obdajala dva kamna, eden na zahodni in drugi na vzhodni strani. Najverjetneje sta označevala grob.

*Brez pridatkov.***Grob 12 (t. 6)**

Žarni žgani grob je ležal v prvem kvadrantu gomile severno od centralnega groba 5, pod severnim kontrolnim profilom, vkopana v prvo nasutje. Dno groba je bilo pribl. 50 cm pod današnjo površino.

Grobna jama je bila ovalna, pr. pribl. 70 × 70 cm, imela je U presek. Bila je zapolnjena z mešanico ilovnate zemlje in žganine, močnejša koncentracija žganine pa je bila na dnu in v žari. Pridatki so ležali bodisi prosto v grobni jami bodisi v žari.

Pridatki:

1. Posoda z visokim ramenom iz rdeče glajene gline. Trebuh je okrašen s štirimi posameznimi bradavicami. Dno je rahlo vboklo. Pr. ustja 24,8 cm, pr. dna 12,6 cm in rek. viš. 24,5 cm. Posoda je služila kot žara.

2. Fragment ravnega dna posode iz sivo glajene gline. Pr. dna 11 cm in viš. fragm. 5,1 cm in dol. fragm. 3,2 cm.

3. Fragment ostenja posode iz sivo črne glajene gline. Okras ostenja sestavljajo stikajoča se vodoravna in navpična rebra, stiki pa so poudarjeni z bradavicami. Viš. fragm. 6,3 cm, dol. fragm. 7,3 cm

4. Fragment ostenja enak št. 3. Viš. fragm. 4,5 cm, dol. fragm. 6 cm.

Brez risbe:

a - Od ognja stopljena črna steklena masa. Odkrita je bila pri praznjenju žare, v plasti žganine, ki je ležala v žari.

Grob 13 (t. 6)

Žarni žgani grob je ležal v tretjem kvadrantu gomile, jugo-zahodno od centralnega groba 5, vkopan v osnovo. Dno groba je bilo pribl. 80 cm pod današnjo površino.

Grobna jama je bila ovalna, pr. pribl. 50 × 50 cm, imela je U presek. Bila je zapolnjena z mešanico ilovnate zemlje in žganine, močnejša koncentracija žganine pa je bila na dnu in v žari. Pridatki so ležali prosto v grobni jami.

Pridatki:

5. Posoda s kratkim lijakastim vratom in izvihanim ustjem iz rjave glajene gline. Dno je ravno. Pr. ustja 11,6 cm, pr. dna 5,5 cm in viš. 16,4 cm. Posoda je služila kot žara (t. 8).

6. Okrogla kamnita ploščica. Pr. 3 cm, deb. 1,45 cm.

7. Okrogla kamnita ploščica. Pr. 8,7 cm, deb. 3,1 cm.

Grob 14 (t. 6)

Žarni žgani grob je ležal v četrtem kvadrantu gomile, zahodno od centralnega groba 5, vkopan v osnovo. Dno groba je bilo pribl. 80 cm pod današnjo površino.

Grobna jama je bila ovalna, pr. pribl. 80 × 80 cm, imela je U presek. Bila je zapolnjena z mešanico ilovnate zemlje in žganine, močnejša koncentracija žganine pa se je pojavljala na dnu in v žari. Pridatki so ležali bodisi prosto v grobni jami bodisi v žari. Kamenje, ki je ležalo 20 cm nad grobom, je verjetno pripadalo kamnitemu vencu gomile.

Pridatki:

8. Pokrov posode št. 9 iz rjave glajene gline. Po celotni notranji in zunanji površini so temno rjave lise. Vrh je raven. Pr. ustja 15,6 cm, pr. vrha 2 cm in viš. 5,5 cm (t. 8).

9. Posoda s kratkim vratom in izvihanim ustjem iz temno rjave glajene gline. Po celotni notranji in zunanji površini so rdečkaste in temno rjave lise. Dno je ravno. Pr. roba ustja 14,6 cm, pr. dna 9,6 cm in viš. 15,8 cm. Posoda je služila kot žara (t. 8).

10. Železna ovratnica rombičnega preseka s spiralno zavritima zaključkoma. Pr. 12,8 cm. Ovratnica je ležala v žari (št. 9).

11. Dva fragmenta bronaste ovratnice okroglega preseka. Dol. fragm. 2 in 3 cm.

12. Fragment bronaste ovratnice okroglega preseka. Dol. fragm. 8,8 cm.

13. Fragment bronaste igle. Dol. fragm. 8 cm.

¹³ Valič prišteva h grobu 10 fragment ročaja (t. 7: 8), ki je bil najden v južnem kontrolnem profilu. Podatek sem dobila na ohranjenem listku. Ker je bil fragment najden nad grobom, in sicer dosti višje, namreč v prvem zasutju, ga uvrščam k najdbam iz zasipa gomile.

14–15. Trinajst zelo slabo ohranjenih bronastih gumbkov, polkrožne oblike. Na spodnji strani imajo zanko za pripenjanje v obliki črke U. Gumbki naj bi bili pozlačeni in pripeti na usnje.¹⁴ Dol. do 0,5 cm, pr. do 1 cm. Gumbki so ležali v žari (št. 9).

Brez risbe:

a – Od ognja močno poškodovana bronasta pločevina, najverjetneje je pripadala bronasti skodelici s presegajočim ročajem.

Grob 15 (t. 7)

Žgani grob je ležal v drugem kvadrantu gomile, jugovzhodno od centralnega groba 5, vkopan v prvo nasutje. Dno groba je bilo pribl. 50 cm pod današnjo površino.

Grobna jama je bila ovalna, pr. pribl. 70 × 40 cm. Bila je zapolnjena z mešanico ilovnate zemlje in žganine, močnejša koncentracija žganine pa je bila na dnu. Pridatki so ležali prosto v grobni jami. Na severni in južni strani je bilo več kamnov različnih velikosti, ki so najverjetneje označevali grob.

Pridatki:

1. Fragment ostenja posode z visokim stožčastim vratom iz sivo črne glajene gline. Ostenje je na ramenu okrašeno z eno bradavico. Viš. fragm. 10,3 cm, dol. fragm. 20 cm.

2. Fragment ustja posode z visokim ramenom iz sivo črne glajene gline, okrašen z vodoravnim rebrom. Pr. ustja 21,2 cm, viš. fragm. 4,5 cm, dol. fragm. 5 cm.

3. Fragment pokrova iz sivo žgane glajene gline. Po zunanji površini so sive lise. Prem. ustja 17 cm, viš. fragm. 3,5 cm, dol. fragm. 7,7 cm.

Grob 16

Žgani grob je ležal v drugem kvadrantu gomile, jugovzhodno od centralnega groba 5, vkopan v prvo nasutje. Dno groba je bilo pribl. 50 cm pod današnjo površino.

Grobna jama je bila ovalna, pr. pribl. 40 × 40 cm, imela je U preseki. Bila je zapolnjena z mešanico ilovnate zemlje in žganine. Na severozahodni strani je bilo več kamnov različnih velikosti, ki so najverjetneje označevali grob.

Brez pridakov.

Predmeti izven grobov, v zasipu gomile (t. 7; 8)

4. Fragment trebušaste posode z ravnim kratkim vratom iz rdeče glajene gline. Lončarska masa fragmenta je grobozrnata in se loči od skoraj vseh ostalih v gomili 8. Pr. ustja 26 cm, viš. fragm. 7, dol. fragm. 12 cm.

5. Fragment noge posode iz sivo glajene gline. Lončarska masa je grobozrnata in se prav tako loči od ostalih v gomili 8. Pr. noge 13 cm, viš. fragm. 2,5 cm, dol. fragm. 3,5 cm.

6. Fragment ostenja posode iz sivo črne glajene gline, okrašen z vrezom. Viš. fragm. 3,5 cm, dol. fragm. 2,5 cm.

7. Fragment ustja skodele iz sivo glajene gline. Lončarska masa fragmenta je grobozrnata. Pr. ustja 12 cm, viš. fragm. 3,6 cm, dol. fragm. 5,5 cm.

8. Fragment ročaja posode iz sivo črno glajene gline, ki ga Valič pripisuje h grobu 10, vendar sem se odločila, da zaradi višinskih razlik med najdenim fragmentom in grobno jamo (fragment je namreč najden v prvem nasutju gomile, grobna jama pa je bila vkopana v osnovo), fragment obravnavam z gradivom najdenim v zasipu gomile 8. Viš. fragm. 3,9 cm, dol. fragm. 3,4 cm.

Brez risbe:

9. Fragment ramena posode. Sodeč po fotografiji (t. 8), gre za situlo iz polirane sivo črne gline. Rame je bilo okrašeno z bronastimi žeblički. Fragment je izgubljen, na ohranjeni fotografiji pa so jasno vidni ostanki luknjic žebličkov.

ANALIZA GROBNIH PRIDATKOV

Keramični predmeti

V grobove iz gomile 8 je bilo pridanih 34 različnih posod, ki jih lahko razvrstimo v sedem osnovnih oblikovnih skupin: posode, latvice, sklede, skodelice s presegajočim ročajem, dvoročajne skodele, amfore in pokrovi.

Posode (tab. 1)

Tip 1, variante 1–7 (tab. 1)

– posode z visokimi stožčastimi vratovi, ki imajo tekoč ali rahlo poudarjen prehod v ustje. Široko zaobljeno rame je od vratu jasno oddvojeno z eno ali več kanelurami, trebuh pa je na spodnjem delu usločen. Posode imajo bogato okrašen vrat ali rame. Dno je pogosto prstanasto vboklo (Dular 1982, 23–27).

Št. posod tega tipa v gom. 8: 7.

Tip 1/1:

Grob 5 (t. 2: 1). Visok stožčast vrat je okrašen s štirimi koncentričnimi krogi, izvedenimi s po tremi kanelurami. Široko zaobljeno rame je od vratu ločeno s kaneluro.

Lonci s stožčastimi vratovi tipa 2 po Dularju (Dular 1982, 23–24, t. 4: 18–22).

Tip 1/2:

Grob 5 (t. 2: 2). Skoraj povsem enaka prvi, le da ima vrat okrašen s štirimi koncentričnimi krogi, izvedenimi s po dvema kanelurama; na trebuhu so ponavljajoča se vertikalna rebra.

Lonci s stožčastimi vratovi tipa 2 po Dularju (1982, 23–24, t. 4: 18–22).

Tip 1/3:

Grob 5 (t. 3: 1). Široko zaobljeno rame je od vratu ločeno s tremi kanelurami. Trebuh je okrašen s skupino ponavljajočih se vertikalnih reber in odtisi šila pod njimi.

Lonci s stožčastimi vratovi tipa 2 po Dularju (1982, 23–24, t. 4: 18–22).

Tip 1/4:

Grob 15 (t. 7: 1). Široko zaobljeno rame, ki je od vratu ločeno z eno kaneluro, jo uvršča med posode z visokimi stožčastimi vratovi. Na prehodu vratu v rame je okrašena z bradavicami, ohranjena je ena.

Tip 1/5:

Grob 6 (t. 5: 1). Podobna je prvi in drugi posodi, le da ima rahlo poudarjen prehod v ustje, ki je na notranji strani kanelirano, vrat je okrašen s štirimi horizontalnimi kanelurami.

Lonci s stožčastimi vratovi tipa 5 po Dularju (1982, 25–26, t. 5: 31–34).

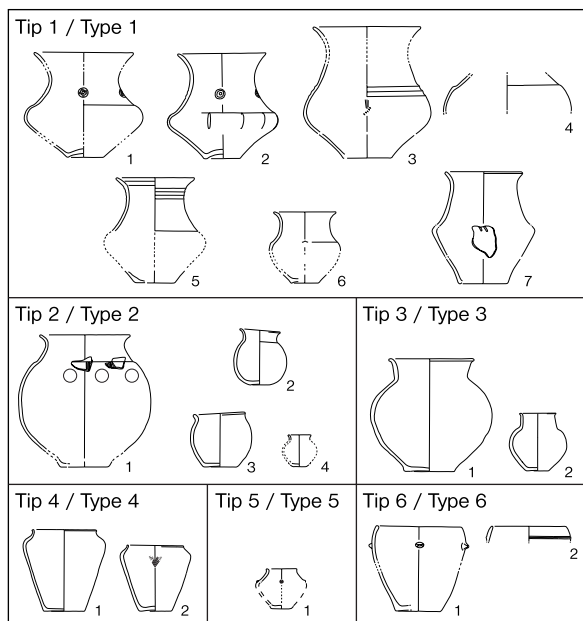
Tip 1/6:

Grob 5 (t. 2: 3). Posodica ima rahlo poudarjen prehod v ustje, rame je okrašeno s štirimi enojnimi bradavicami.

¹⁴ Podatek sem dobila v Poročilu o praznjenju žar in posod, ki sta ga napisali Mija Ogrin in Janja Tratnik leta 1999. Avtorici omenjata, da so gumbce analizirali pod mikroskopom, in da so bili na njih sledovi pozlate. Ohranilo pa se je tudi usnje, na katerega so bili gumbi pritrjeni. Poročilo hrani Gorenjski muzej.

Tab. 1: Vrličnjak, gomila 8. Tipi posod.

Tab. 1: Vrličnjak, tumulus 8. Types of vessels.



Lonci s stožčastim vratom tipa 3 po Dularju (1982, 24–25, t. 5: 23–25).

Tip 1/7:

Grob 5 (t. 3: 6). Ima rahlo poudarjen prehod v ustje in bikonično oblikovano rame. Trebuh je okrašen z dvema poševnima kanelurama.

Analiza lončarske mase:

Večina posod tipa 1 ima enako lončarsko maso, ki je fino-zrnata in poleg kremenca in sljude vsebuje še železove okside in preperine (grob 5, tip 1/1–3; grob 6, tip 1/5; grob 15, tip 1/4). Lončarska masa dveh posod iz groba 5 (tip 1/6 in 1/7) je prav tako fino-zrnata, vendar poleg že omenjenih primesi vsebuje še organske snovi.

Skoraj vse posode so zelo dobro žgane in imajo polirano sivočrno površino, odstopa le posoda iz groba 15 (tip 1/4) z glajeno površino.

Kronološka opredelitev:

Tip 1/1,2 - najbližja primerjava je posoda iz groba 1 iz Kranja-Vila Prah (Gabrovec 1960b, t. 1: 8), le da ima ta nekoliko bolj bikonično oblikovan prehod iz ramena v trebuh, vrat pa je okrašen z bronastimi žeblički. Bronasta dvozankasta ločna fibula tipa 1a in vaška vozlasta fibula tipa 5a uvrščata to grobno celoto v horizont Podzemelj (Gabrovec 1970, 24, 25, 27, 34, karti IV in VIII). Podobna jima je posoda iz groba 5 z Molnika (Puš 1984, t. 2: 3), le da ima ta rame od vratu oddvojeno s tremi kanelurami, trebuh pa je okrašen z dvema koncentričnima krogoma, izvedenima s po dvema kanelurama. Vaška vozlasta fibula tipa 5a grobno celoto prav tako uvršča v horizont Podzemelj (Gabrovec 1970, 27, 34, karta VIII). Glede na omenjeni

grobni celoti lahko datiramo tudi posodi iz groba 5 z Vrličnjaka v horizont Podzemelj.

Tip 1/3 - ima dobre primerjave v grobu 5 iz gomile 6 v Brezju pri Trebelnem (Kromer 1959, t. 18: 7), ki pa ima rame okrašeno z bronastimi žeblički in na vratu več horizontalnih kanelur. Grobna celota je kronološko zanimiva, saj vsebuje poleg večglave bronaste igle s stožčastim zaključkom, ki je na Dolenjskem značilna za stopnjo Podzemelj in ostaja v uporabi vse do stopnje Stična-Novo mesto (Gabrovec 1964–1965, 34), tudi fragmente skledaste čelade. Ta je prav tako značilna za starohalštatsko obdobje oz. horizont Podzemelj, predvsem na dolenjskih najdiščih, kjer izstopa Šmarjeta (Gabrovec 1962–1963, 294–305). V grobu pa sta tudi dvozankasta fibula glasinaškega tipa 8 (horizont II v Srbiji oz. horizont Podzemelj - Teržan 1987, 15), in kačasta fibula s pestiči in pentljo na loku. Grobna celota iz Brezja poleg tipičnih bojevnških elementov (skledaste čelade) vsebuje tudi ženske elemente, kot je dvozankasta fibula glasinaškega tipa 8.¹⁵

Primerjave posodam z Vrličnjaka najdemo ne le na Dolenjskem, ampak tudi na avstrijskem Štajerskem, in sicer v gomilah Kleinkleina, kot so npr. Ofenmacherwald 60, Kaiserschneiderwald 101 in Grellwald 32 (Dobiat 1980, t. 25: 6; 30: 2; 72: 1). Glede na vse primerjave smemo posodo iz groba 5 na Vrličnjaku uvrstiti v horizont Podzemelj.

Tip 1/5 - najboljšo primerjavo je najti v grobu P 23/5 iz Podzemlja (Dular 1973, t. 6: 4) in v grobu 7 in 29 iz Dragatuša (Spitzer 1973, t. 8: 10; t. 11: 1). Grobna celota ne vsebuje oprijemljivih pridatkov za kronološko določitev.

Tip 1/6 - primerljiva je posoda iz groba 1 iz Podzemlja (Dular 1978, t. 34: 1; id. 1973, t. 8: 1), le da ima ravno dno. Celota je datirana v horizont Podzemelj (Dular 1982, 23). Grobne celote iz Podzemlja in Dragatuša posodi iz groba 6 (tip 1/5) in groba 5 (tip 1/6) z Vrličnjaka datirajo v horizont Podzemelj.

Tip 1/7 - najboljša primerjava je v grobu 104 iz Fühholza pri Velikovcu (Völkermarkt), ki pa ima nekoliko nižji vrat. Grobna celota je datirana v Ha B3–C1 (Wedenig 1998, 31–49, t. 1: 7). Paralela je še v grobu 9 na Pošteli - Lepa ravna, le da je trebuh nekoliko nižji. Grobno celoto je železna dvozankasta fibula tipa 2a (Gabrovec 1970, 24, 3, karta V) datira v stopnjo Poštela II (Teržan 1990a, 35, 36, 206, t. 58: 4). Navedene primerjave posodo iz groba 5 z Vrličnjaka datirajo v horizont Ha B3–C1.

¹⁵ J. Dular meni, da je grobna celota pomešana, saj Pečnik v svojih zapisih omenja le eno fibulo (Dular, Križ 1990, 537).

Glede na predstavljene primerjave datiramo posode tipa 1 iz centralnega groba 5 ter grobov 6 in 15 iz gomile 8 v Ha B3-C1, v horizont Podzemelj.

Tip 2, variante 1-4 (tab. 1)

- posode z razmeroma kratkimi vratovi, ki so stožčasti ali lijakasti in imajo izvihana ustja. Rame je široko in zaobljeno, dno pogosto ravno.

Št. posod tega tipa v gom. 8: 4.

Tip 2/1:

Grob 5 (t. 4: 1). Stožčast vrat je oddvojen od široko zaobljenih ramen z eno kaneluro. Na ramenu je okras s po dvema vertikalnima kanelurama in z dvema kanelurama v obliki visečih trikotnikov, pod njimi pa so odtisnjeni rahlo vbokli krogi.

Posode tipa 3 po Dobiatu (1980, 68-69, sl. 8).

Tip 2/2:

Grob 13 (t. 6: 5). Značilen je kratek lijakast vrat in izvihano ustje. Vrat je ločen od ramen z eno kaneluro.

Buče tipa 3 po Dularju (1982, 41, t. 10: 98-101).

Tip 2/3:

Grob 14 (t. 6: 9). Vrat je kratek, ustje izvihano.

Tip 2/4:

Grob 7 (t. 5: 8) Kratek lijakast vrat prehaja v izvihano ustje.

Analiza lončarske mase:

Lončarske mase so različne. Finozrnata posode iz groba 5 (tip 2/1), ki je poleg kremenca in sljude vsebovala še organske snovi, železove okside in preperine, je enaka masi fragmenta ustja in dna iz groba 3 (t. 1: 5). Finozrnata lončarska masa posode iz groba 14 (tip 2/3), ki je poleg kremenca in sljude vsebovala še organske snovi in železove okside, je enaka masi pokrova iz istega groba (tab. 4: tip 2/1), posodi iz groba 8 (tab. 1: tip 3/1) ter posodici iz centralnega groba 5 (tab. 1: tip 5/1).

Kronološka opredelitev:

Tip 2/1 - podobna posodam iz groba z oklepom iz Stične (Gabrovec, Kruh, Murgelj, Teržan 2006, t. 139: 53, 54), le da imajo te širše in bolj zaobljeno rame, trebuh pa usločen. Bronast oklep, bronasta večglava igla s stožčastim zaključkom in vozlasta fibula tipa J III po Canerju (Teržan 1990b, 63), grobno celoto uvrščajo v horizont Podzemelj in Stična-Novo mesto (Gabrovec 1964-1965, 34-35). Podobna posoda je še v grobu 7 gomile 5 iz Stične, prav tako z bronasto večglavo iglo s stožčastim zaključkom in z apulskim kraterjem (Kruh 2002, t. 7: 5). Podobne posode so tudi na avstrijskem Štajerskem, tip 3 po Dobiatu, datirane v starohalštatsko obdobje (Dobiat 1980, 68-69, sl. 8), in na avstrijskem Koroškem, v grobu 104 iz Führholza pri Velikovcu, ki prav tako sodi v starohalštatsko obdobje (Wedenig 1998, 31-49, t. 1: 8). Glede na primerjave, posodo iz centralnega groba 5 z Vrtničnjaka datiramo v horizont Podzemelj.

Tip 2/2 - najbližja primerjava je na najdišču Pusti Gradac v grobu 6 gomile 1 (Barth 1969, Dular 2003, sl. 63: 9), le da je tam vrat višji in rame okrašene z bradavicami. Grobna celota vsebuje še vaško vozlasto fibulo tip 5a (Gabrovec 1970, 27,

34, karta VIII), značilno za horizont Podzemelj, in tako lahko datiramo tudi posodo iz groba 13 z Vrtničnjaka.

Tip 2/3 - najboljša primerjava je grob 122 iz Führholza pri Velikovcu (Wedenig 2003, t. 1: 6). Glede na ostalo keramično gradivo ga datiramo v starohalštatsko obdobje.

Glede na primerjave posode tipa 2 iz centralnega groba 5, in grobov 7, 13 in 14 na Vrtničnjaku lahko kronološko uvrstimo v starejše halštatsko obdobje, predvsem v horizont Podzemelj.

Tip 3, varianti 1 in 2 (tab. 1)

- trebušaste posode s pokončnimi vratovi in izvihanimi ustji. Rame je izredno široko zaobljeno, dno je rahlo vboklo.

Št. posod tega tipa v gom. 8: 2.

Tip 3/1:

Grob 8 (t. 5: 9). Pokončen vrat je nagnjen navzven.

Pitosi tipa 1 po Dularju (1982, 19, t. 1: 1-6).

Tip 3/2:

Grob 1 (t. 1: 1). Pokončen vrat je nagnjen navznoter.

Lonci tipa 3 po Dularju (1982, 29, t. 7: 47-49).

Analiza lončarske mase:

Lončarske mase posameznih posod tipa 3 so različne. Finozrnata posode iz groba 8 (tip 3/1), ki je poleg kremenca in sljude vsebovala še organske snovi in železove okside, je enaka masi pokrova in posode iz groba 14 (tab. 1: tip 2/3 in tab. 4: tip 2/2) ter posodici iz centralnega groba 5 (tab. 1: tip 5/1). Finozrnata lončarska masa posode iz groba 1 (tip 3/2), ki je poleg kremenca in sljude vsebovala še organske snovi, železove okside in preperine, pa je enaka masi situle iz groba 7 (tab. 1: tip 4/1) in posodi iz groba 12 (tab. 1: tip 6/1).

Kronološka opredelitev:

Tip 3/1 - je podoben posodi iz groba 2 iz Mengša (Gabrovec 1965, t. 3: 2), le da ima ta na trebuhu bradavice. V grobni celoti sta dve bronasti večglavi igli, ena s stožčastim zaključkom (id. 1965, 97) in je datirana v horizont Podzemelj (id. 1964-1965, 32-34), tako tudi posoda iz groba 8 z Vrtničnjaka.

Tip 3/2 - najdemo v grobu iz Gradenja (Šmarjeta), le da ima slednja na prehodu iz vratu v rame bradavice. Dular datira lonce tipa 3 v starohalštatsko obdobje (1982, 29-30, t. 7: 47).

Glede na primerljive grobne celote lahko posode tipa 3 iz grobov 1 in 8 z Vrtničnjaka kronološko uvrstimo v Ha B3-C1.

Tip 4, varianti 1 in 2 (tab. 1)

- situle. Spodnji del je konično oblikovan, prehod v rame oster ali zaobljen. Nekoliko navzven nagnjen vrat se konča z blago izvihanim ali pa z ostro odrezanim ustjem (Dular 1982, 37-38). Dno je ravno ali rahlo vboklo.

Št. situl tega tipa v gom. 8: 2.

Tip 4/1 in 4/2:

Grob 7 (t. 5: 4,5). Sta skorajda identični, le da ima manjša situla (tip 4/2) na trebuhu okras dveh visečih trikotnikov, izdelanih s po dvema kanelurama.

Situle tipa 1 po Dularju (1982, 37–38).

Analiza lončarske mase:

Masi posod tipa 4 se med seboj razlikujeta. Finozrnata masa večje situle iz groba 7 (tip 4/1), ki je poleg kremenca in sljude vsebovala še organske snovi, železove okside in preperine, je enaka masi posode iz groba 12 (tab. 1: tip 6/1), skodelici s presegajočim ročajem iz groba 5 (tab. 3: tip 2/1) ter posodi iz groba 1 (tab. 1: tip 3/2). Finozrnata lončarska masa manjše situle iz groba 7 (tip 4/2), ki je vsebovala le kremen in sljudo, pa je enaka z masami obeh skodelic iz groba 7 (tab. 3: tip 1/1 in tab. 3: tip 3/1) ter ornamentiranemu fragmentu iz groba 5 (t. 3: 3).

Kronološka opredelitev:

Tip 4/1,2 – najbližja primerjava je v gomilah IV in VI iz Nove Košariske (Pichlerova 1969, t. XXI: 1,2; t. XXXIII: 4,5), le da imata situli iz gomile IV malo drugače izvihanost ustje, situli iz gomile VI pa prehod iz ramena v vrat ločen s kaneluro. Večglavi igli s stožčastima zaključkoma gomilo IV uvrščata v horizont Ha C. Dve večglavi igli sta bili najdeni tudi v eni izmed plasti žganine nad grobno konstrukcijo v gomili VI. Na podlagi keramičnih pridatkov (npr. posode z visečimi glinenimi verižicami) je gomila datirana v starohalštatsko obdobje (Teržan 1990a, 180). Podobna je še situla iz gomile 29 iz Soprona (Eibner-Persy 1980, t. 37: 4), le da ima nekoliko daljši vrat. Grobovi te gomile vsebujejo tipične Ha C keramične pridatke (Teržan 1990a, 179).

Glede na gomile iz Nove Košariske in Soprona lahko situli iz groba 7 iz gomile 8 na Vrčičnjaku uvrstimo v čas Ha B3–C2.

Tip 5, varianta 1 (tab. 1)

– posodica s stožčastim vratom. Kljub slabi ohranjenosti predstavlja poseben tip.

Št. posodic tega tipa v gom. 8: 1.

Tip 5/1:

Grob 5 (t. 2: 5). Rame je okrašeno s štiri samostojnimi bradavicami, ohranjena le ena.

Analiza lončarske mase:

Finozrnata lončarska masa, ki je poleg kremenca in sljude vsebovala še organske snovi in železove okside, je enaka masi posode iz groba 8 (tip 3/1), posodi iz groba 14 (tip 2/3), pokrovu iz groba 14 (tab. 4: tip 2/1).

Kronološka opredelitev:

Tip 5/1 – primerjavo miniaturni posodici je najti v gomili Tschoneggerfranzl 2 iz Kleinkleina (Dobiat 1980, t. 57: 9), le da ima rame okrašeno s kanelurami, dno pa je vboklo. Gomila je glede na vozlasto fibulo tipa 6 datirana v stopnjo Kleinklein

Ib (Teržan 1990a, 138), podobno tudi posodica tipa 5 iz groba 5 gomile 8 – v Ha C1.

Tip 6, varianti 1 in 2 (tab. 1)

– posode z visokimi rameni. Značilen je koničen spodnji del, zaobljeno visoko rame, ki tekoče preide v ustje (Dular 1982, 31). Dno je rahlo vboklo.

Št. posod tega tipa v gom. 8: 2.

Tip 6/1 in 6/2:

Grob 12 (tip 6/1) (t. 6: 1). Trebuh je okrašen s štirimi posameznimi bradavicami. Močno podobna je tudi fragmentarno ohranjena posoda iz groba 15 (tip 6/2) (t. 7: 2), ki pa ima na ramenu vodoravno rebro.

Lonci tipa 5 po Dularju (1982, 31, t. 7: 54–57).

Analiza lončarske mase:

Lončarski masi posod tipa 6 sta različni. Finozrnata lončarska masa posode iz groba 12 (tip 6/1), ki je poleg kremenca in sljude vsebovala še organske snovi, železove okside in preperine, je enaka masi situle iz groba 7 (tip 4/1), skodelici iz centralnega groba 5 (tab. 3: tip 2/1) ter posodi iz groba 1 (tab. 1: tip 3/2). Finozrnata lončarska masa posode iz groba 15 (tab. 1: tip 6/2), ki je poleg kremenca in sljude vsebovala še organske snovi in preperine, pa je enaka masi pokrova iz istega groba (tab. 4: tip 1/1) ter pokrovu iz groba 5 (tab. 4: tip 2/2).

Kronološka opredelitev:

Tip 6/1,2 – podobna, le malo ožja, je posoda v grobu 4 gomile 6 iz Brezja pri Trebelnem (Kromer 1959, t. 46: 2). Grobna celota vsebuje vaško vozlasto fibulo tipa 5a (Gabrovec 1970, 27, karta VIII), tipično za horizont Podzemelj (Gabrovec 1964–1965, 32–34). Podobne posode so še na avstrijskem Koroškem – v grobu 125/1 iz Führholza pri Velikovcu kar dve (Wedenig 2003, 90, t. 3: 5,7), le da ima ena na trebuhu luknjice, druga pa nima bradavic. Pojavljajo se tudi na avstrijskem Štajerskem, prav tako značilne za starohalštatsko obdobje (Dobiat 1980, 86, sl. 13).

Glede primerljive grobne celote bi lahko posode tipa 6 iz groba 12 in 15 uvrstili v starejše halštatsko obdobje, v Ha B3–C1.

*Latvice (tab. 2)***Tip 1, varianti 1 in 2 (tab. 2)**

– plitve latvice, ki imajo zaobljena ramena in se zaključujejo v uvihanem ustju. Dno je pogosto prstanasto vboklo (Dular 1982, 75).

Št. latvic tega tipa v gom. 8: 2.

Tip 1/1 iz groba 7 (t. 5: 3) in Tip 1/2 iz groba 3 (t. 1: 9).

Ohranjeni fragmentarno. Zdi se, da pripadata podobnemu tipu.

Glede na opisane značilnosti lahko latvici uvrstimo k latvicam tipa 1 po Dularju (1982, 75, t. 25: 244–246).

Analiza lončarske mase:

Lončarski masi latvic tipa 1 sta različni. Finozrnata lončarska masa latvice iz groba 7 (tip 1/1), ki je poleg kremena in sljude vsebovala le preperine, je enaka masi dveh ornamentiranih fragmentov ostenja iz groba 12 (t. 6: 3,4). Finozrnata lončarska masa latvice iz groba 3 (tip 1/2), ki je poleg kremena in sljude vsebovala še organske snovi in preperine, pa se razlikuje od vseh preostalih lončarskih mas.

Kronološka opredelitev:

Tip 1/2 in tip 1/1 - primerjavo za latvici iz groba 3 lahko najdemo v grobu 6 iz Borštka pri Metliki (Dular 1973, t. 4: 5), le da ima ta latvica ravno dno in držaj na obodu. Glede na bronasto dvozankasto polmesečasto fibulo tip Ljubljana, ki je bila v grobu, lahko grobno celoto datiramo v horizont Ljubljana IIb-III (Teržan 1990b, 59-60, karta 6). V isti časovni horizont pa sodi tudi grob 7 gomile 139 iz Budinjaka (Škoberne 1999, t. 19: 1), ki vsebuje železno ovratnico rombičnega preseka s spiralnima koncema ter dve železni zapestnici okroglega preseka. Železen obročast nakit je značilen za horizont Podzemelj (Dular 2003, 109 in 117). Glede na primerljive grobne celote bi lahko latvici tipa 1 iz groba 3 in 7 kronološko uvrstila v starohalštatsko obdobje, v Ha B3-C1.

Tip 2 (tab. 2)

- globoke latvice, ki imajo zaobljena ramena in se zaključujejo v uvihanem ustju. Dno je pogosto rahlo vboklo (Dular 1982, 75).

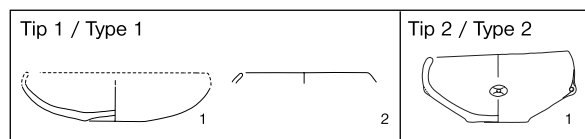
Št. latvic tega tipa v gom. 8: 1.

Tip 2/1

Grob 5 (t. 2: 4). Trebuh je okrašen s tremi enojnimi bradavicami, na njem je preluknjan cilindrični držaj. Latvico lahko uvrstimo k latvicam tipa 1 po Dularju (Dular 1982, 75, t. 25: 244-246).

Tab. 2: Vrtičnjak, gomila 8. Tipi latvic.

Tab. 2: Vrtičnjak, tumulus 8. Types of bowls.



Kronološka opredelitev:

Globoka latvica iz centralnega groba 5 je podobna latvici iz groba 5 z Molnika (Puš 1984, t. 2: 2), le da ima ta ravno dno. Kot smo že omenili, grobna celota pripada horizontu Podzemelj. Glede na grobno celoto bi lahko latvico tipa 2 iz centralnega groba 5 kronološko uvrstila v starohalštatsko obdobje, v Ha B3-C1.

Skleda

Tip 1

- dokaj plitve skleda, ki se jim ramena naglo prevesijo v izvihano ustje (Dular 1982, 68).

Št. skled tega tipa v gom. 8: 1.

Tip 1/1

Grob 1 (t. 1: 2). Glede na opisane značilnosti skleda lahko uvrstimo k skledam tipa 1 po Dularju (Dular 1982, 68, t. 23: 209-212).

Analiza lončarske mase:

Finozrnata lončarska masa skleda iz groba 1, ki je poleg kremena in sljude vsebuje še organske snovi in železove okside, se razlikuje od ostalih.

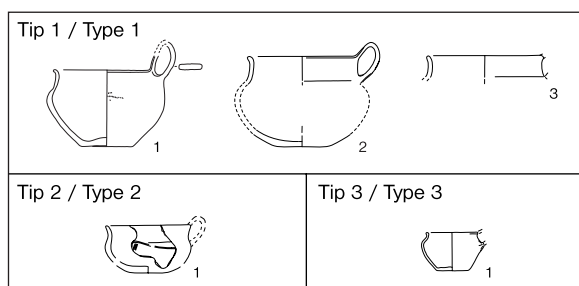
Kronološka opredelitev:

Podobna skledica se nahaja v grobu 122 iz Führolza pri Velikovcu (Wedwnig 2003, t. 1:1), le da ima ta bolj zaobljeno rame. Glede na grobno celoto bi lahko skleda tipa 1 iz groba 1 kronološko uvrstili v horizont Podzemelj.

Skodelice s presegajočim ročajem
(tab. 3)

Tab. 3: Vrtičnjak, gomila 8. Tipi skodelic s presegajočim ročajem.

Tab. 3: Vrtičnjak, tumulus 8. Types of cups with high handle.

**Tip 1, variante 1-3 (tab. 3)**

- globoke skodelice s presegajočimi ročaji. Zanje je značilno, da imajo bodisi koničen bodisi zaobljen spodnji del, dokaj oster prehod v zaobljeno rame in kratek koničen vrat, ki se na vrhu zaključuje v rahlo izvihanem ustju. Dno je pogosto rahlo vboklo (Dular 1982, 65).

Št. skodelic tega tipa v gom. 8: 3.

Tip 1/1

Grob 7 (t. 5: 6). Rame je okrašeno s tremi vodoravnimi vrezi. Podobni pa sta ji tudi fragmentarno ohranjeni skodelici

Tip 1/2 in 1/3

Grob 3 (t. 1: 8,6), - le da ima skodelica tipa 1/2 ravno dno, skodelica tipa 1/3 pa ima na vratu in ramenu slabo ohranjen rdeč glinen premaz, zato bi lahko vse tri uvrstili k skodelam tipa 6 po Dularju (Dular 1982, 65, t. 23: 203-206).

Analiza lončarske mase:

Lončarske mase skodelic s presegajočim ročajem tipa 1 so različne. Finozrnata lončarska masa skodelice iz groba 7 (tip 1/1), ki je vsebovala le kremen in sljudo, je enaka masi situle iz istega groba (*tab. 1: tip 4/2*), skodelici prav tako iz istega groba (tip 3/1) ter ornamentiranemu fragmentu ostenja iz centralnega groba 5 (*t. 3: 3*). Finozrnata lončarska masa fragmentarno ohranjene skodelice iz groba 3 (tip 1/2), ki je poleg kremen in sljude vsebovala še organske snovi in železove okside, pa je enaka masi ročaja iz centralnega groba 5 (fragm. izrisan kot del te posodice na *tab. 3: tip 1/2*). Finozrnata lončarska masa fragmentarno ohranjene skodelice iz groba 3 (tip 1/3), ki je poleg kremen in sljude vsebovala le organske snovi, pa je enaka masi ostenja iz centralnega groba 5 (fragm. niso bili izrisani).

Kronološka opredelitev:

Tip 1/1-3 - podobna je skodelica iz groba 1 iz Kranja -Vila Prah (Gabrovec 1960b, t. 2: 14), le da ima ta ravno dno. Kot smo že omenili grobna celota sodi v horizont Podzemelj. Podobna pa jim je tudi skodelica iz groba 163 iz Mosta na Soči (Teržan, Lo Schiavo, Trampuž-Orel 1984, t. 17: 9). Bronasta dvozankasta ločna fibula tipa 1a in železna dvozankasta fibula tipa 3a (Gabrovec 1970, 24, 34, karta VI) uvrščata to grobno celoto v horizont Sv. Lucija Ib oz. Ha B3-C1 (Teržan, Trampuž 1973, 420; Gabrovec 1970, 24, 25, 34). Glede na primerljive grobne celote bi lahko skodelice tipa 1 iz groba 3 in 7 kronološko uvrstili v horizont Podzemelj.

Tip 2 (tab. 3)

predstavljajo plitve skodelice s presegajočimi ročaji, značilen je klekast prehod vratu v trebušast trup. Dno je pogosto ravno.

Št. skodelic tega tipa v gom. 8: 1.

Tip 2/1

Grob 5 (*t. 3: 4*). Trebuh ima okrašen z vijugasto linijo.

Glede na opisane značilnosti lahko skodelico uvrstimo k skodelam tipa 4 po Dularju (Dular 1982, 63, t. 22: 191-196).

Analiza lončarske mase:

Finozrnata lončarska masa skodelice iz centralnega groba 5 (tip 2/1), ki je poleg kremen in sljude vsebovala še organske snovi, železove okside in preperine, je enaka masi posode iz groba 1 (*tab. 1: tip 3/2*), situli iz groba 7 (*tab. 1: tip 4/1*) ter posodi iz groba 12 (*tab. 1: tip 6/1*).

Kronološka opredelitev:

Skodelici iz centralnega groba 5 (tip 2/1) je najbližja skodelica iz groba 6 iz Budinjaka (Škoberne 1999, t. 13: 1, t. 18: 1), le da ima ta usločeno dno.

Glede na skledasto čelado, konjsko opremo in večglavo iglo s stožčastim zaključkom lahko uvrstimo to grobno celoto v horizont Podzemelj (Gabrovec 1964-1965, 34). Zato bi lahko tudi skodelico tipa

2 iz centralnega groba 5 z Vrličnjaka uvrstili v horizont Podzemelj.

Tip 3 (tab. 3)

- skodelica s presegajočim ročajem. Zanj je značilno, da je majhna in da izvihano ustje direktno prehaja v zaobljeno rame. Dno je ravno (Dular 1982, 62-63).

Št. skodelic tega tipa v gom. 8: 1.

Tip 3/1

Grob 7 (*t. 5: 7*). Glede na opisane značilnosti jo uvrščamo k skodelam tipa 3 po Dularju (Dular 1982, 62-63, t. 22: 186-190).

Analiza lončarske mase:

Finozrnata lončarska masa skodelice iz groba 7 (tip 3/1), ki je vsebovala le kremen in sljudo, je enaka masi situle iz istega groba (*tab. 1: tip 4/2*), skodelici prav tako iz istega groba (*tab. 3: tip 1/1*) ter ornamentiranemu fragmentu ostenja posode iz centralnega groba 5 (*t. 3: 3*).

Kronološka opredelitev:

Skodelici s presegajočim ročajem (*tip 3*) je najbližja skodelica v grobu 82 gomile 1 iz Brezja pri Trebelnem (Kromer 1959, t. 14: 6), le da ima ta višji vrat. Gabrovec ima ta grob za tipičnega predstavnika horizonta Podzemelj.

Glede na grobno celoto iz Brezja lahko tudi skodelico iz groba 7 z Vrličnjaka datiramo v horizont Podzemelj.

Dvoročajna skodela

Tip 1

predstavlja dvoročajna skodela. Zanj je značilno, da je spodnja polovica konična, rame zaobljeno, medtem ko je vrat pokončen, dno pa ravno (Dular 1982, 67).

Tip 1/1

Grob 8 (*t. 5: 10*). Glede na opisane značilnosti jo uvrstimo k ročatim skledam tipa 1 po Dularju (1982, 67, t. 23: 207-208).

Analiza lončarske mase:

Finozrnata lončarska masa skodele iz groba 8 (tip 1), ki je poleg kremen in sljude vsebovala še organske snovi ter preperine, se razlikuje od ostalih.

Kronološka opredelitev:

Dvoročajni skodeli iz groba 8 sta sicer podobni skodeli iz groba 10 in 32 iz Dragatuša (Spitzer 1973, t. 4: 1), vendar so razmerja in ročaji pri omenjenih nekoliko drugačni. Grobni celoti sta datirani v starohalštatsko obdobje. Podobna pa ji je tudi skodela iz groba 70 iz Ruš (Müller-Karpe 1959, t. 112: 3), kjer je grobna celota glede na bro-

nasto tordirano ovratnico datirana v horizont Ha B2 (Gabrovec 1973, 342), sicer so skodele v ruški skupini v času Ha B1–B3 pogoste, vendar imajo na dnu omfalos in nekoliko drugačna razmerja.

Dvoročajne skodele sodijo v tradicijo kulture žarnih grobišč, vendar so v uporabi tudi še v starohalštatskem obdobju, le da so globlje in imajo ročaje potegnjene višje (Teržan 1999, 89).

Amfora

Tip 1

predstavlja vitka amfora. Zanj so značilni konvexno usločen spodnji del, zaobljeno rame in visok vrat, ki tekoče preide v ustje. Na prehodu iz ram v vrat sta dva trakasta ročaja. Dno pa je ravno.

Tip 1/1

Grob 5 (t. 3: 5). Glede na opisane značilnosti je ne moremo uvrstiti k amforam tipa 1 po Dularju (Dular 1982, 35, T. 9: 74–79), ker se razmerja ne ujemajo.

Kronološka opredelitev:

Amfori iz centralnega groba 5 je podobna amfora iz groba 223 z dvorišča SAZU v Ljubljani, le da je širša (Puš 1971, t. 43: 11). Grob 223 je glede na vaško vozlasto fibulo tipa 5a (Gabrovec 1970, 27, 34, karta VIII) datiran v horizont Ljubljana IIIa. (Gabrovec 1973, 343). Podobna amfora je znana še iz groba 18 na Bledu, ki je datiran v starohalštatsko obdobje, vendar je amfora prav tako širša (Gabrovec 1960a, 54, 68–70, t. XI: 1) od obravnavane iz centralnega groba 5. V Osijeku (Bolnica/Kirurgija 10) je bil odkrit žarni grob, v katerem je amfora, ki je podobna naši, vendar prav tako širša (Balen-Letunić 2004, 276, t. 37.2). Podobne (širše in okrašene) amfore srečamo tudi v Batini. Slednje nimajo ohranjenih grobnih celot, vendar je okras na amforah značilen za starohalštatsko obdobje (Metzner-Nebelsick 2002, t. 2: 6, t. 22: 5, t. 23: 13).

Pokrovi (tab. 4)

Tip 1 (tab. 4)

predstavljajo pokrovi kalotaste oblike z nizko zaobljenim ramenom (Dular 1982, 78).

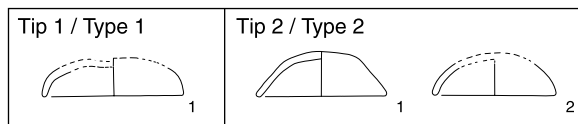
Št. pokrovov tega tipa v gom. 8: 1.

Tip 1/1

Grob 15 (t. 7: 3), fragmentarno ohranjen.

Tab. 4: Vrtničnjak, gomila 8. Tipi pokrovov.

Tab. 4: Vrtničnjak, tumulus 8. Types of lids.



Analiza lončarske mase:

Finozrnata lončarska masa pokrova tipa 1 iz groba 15, ki je poleg kremenca in sljude vsebovala še organske snovi in preperine, je enaka masi posode iz istega groba (tab. 1: tip 1/4) in pokrovu iz centralnega groba 5 (tab. 4: tip 2/2).

Kronološka opredelitev:

Pokrovu tipa 1/1 je podobna skodelica iz gomile 3 v Grellwaldu v Kleinkleinu (Dobiat 1980, t. 72: 3). To grobno celoto na podlagi večglave igle s stožčastim zaključkom lahko opredelimo v horizont Kleinklein I–II (Teržan 1999, 138). Ker pa je pokrov najverjetneje pokrival eno izmed posod v grobu 15, ga lahko prav tako kot ti dve posodi, datiramo v horizont Podzemelj.

Tip 2 (tab. 4)

predstavljajo pokrovi kalotaste oblike, ki so brez ramen (Dular 1982, 78).

Št. pokrovov tega tipa v gom. 8: 2.

T 2/1 in 2/2

Grob 14 (2/1) (t. 6: 8) in grob 5 (2/2) (t. 2: 6). Pokrova sta podobna, le da je iz groba 5 fragmentarno ohranjen. Oba lahko uvrstimo h pokrovom tipa 2 po Dularju (Dular 1982, 78–79, t. 268–270).

Analiza lončarske mase:

Lončarske mase pokrovov tipa 2 so različne. Finozrnata lončarska masa pokrova iz groba 14 (tip 2/1), ki je poleg kremenca in sljude vsebovala še organske snovi in železove okside, je enaka masi posode iz istega groba (tab. 1: tip 2/3) ter posodi iz groba 8 (tab. 1: tip 3/1). Finozrnata lončarska masa pokrova iz groba 5 (tip 2/2), ki je poleg kremenca in sljude vsebovala še organske snovi in preperine, pa je enaka masi posode iz groba 15 (tab. 1: tip 1/4) in pokrovu iz groba 15 (tip 1/1).

Kronološka opredelitev:

Pokrovu (tip 2/1) je najbližji pokrov v grobu 124 iz Führholza pri Velikovcu (Wedenic 2003, t. 2: 7), le da ima ta na vrhu gumb. Igla z nazaj zavihano glavico uvršča grob v starohalštatsko obdobje. Podobna mu je tudi skodela iz Batine, ki pa nima ohranjene grobne celote (Metzner-Nebelsick 2002, t. 4: 13). Ker je naš pokrov pokrival posodo tipa 2 iz groba 14, ga lahko prav tako datiramo v starohalštatsko obdobje.

Glede na grobno celoto iz Führholza lahko tudi pokrov iz groba 14 z Vrtničnjaka opredelimo v horizont Podzemelj.

Kovinski predmeti

Pri izkopavanjih gomile 8 je bilo odkritih tudi nekaj kovinskih pridatkov, predvsem nakit, ki sem jih razvrstila v 6 osnovnih skupin: ovratnice, zapestnice, obeski, gumbi, igle in kovinsko posodje.

Ovratnice

Tip 1

predstavljajo bronaste ovratnice okroglega preseka s spiralno uvitima koncema. Vse ovratnice iz gomile 8 z Vrličnjaka so fragmentarno ohranjene, le ena (grob 1, *t. I*: 4) ima ohranjen spiralno uvit konec. Glede na enak okrogel presek in podoben premer domnevamo, da so vse ovratnice enakega tipa (centralni grob 5, *t. 4*: 12; grob 8, *t. 5*: 11; grob 14, *t. 6*: 11,12).

Tip 2

predstavljajo železne ovratnice s spiralno uvitima koncema, ki imajo bodisi rombičen bodisi okrogel presek. Ovratnica iz groba 14 je ohranjena cela (*t. 6*: 10), verjetno enaka iz centralnega groba 5 (*t. 4*: 13) pa je izredno fragmentarna, vendar njen premer nakazuje, da smemo govoriti o ovratnici, ki ima najverjetneje enako obliko kot prva, vendar okrogel presek.

Kronološka opredelitev:

Bronaste ovratnice z okroglim presekom in s spiralno zavrtima zaključkoma predstavljajo tradicijo kulture žarnih grobišč. Najdene so bile npr. v grobovih H, 13, 36 in 289 iz Dobove in 214 in 258 iz Ljubljane (Stare 1975; Puš 1971), vendar se pojavljajo tudi še v času starejšega halštata.

Železne ovratnice s spiralno zavrtima zaključkoma, bodisi okroglega bodisi rombičnega preseka, pa so značilne za začetek železne dobe. Na Notranjskem se pojavijo v horizontu IIb in so v rabi vse do horizonta Notranjska IIIa (Guštin 1973, 469–473). V Sv. Luciji so značilne za horizont Sv. Lucija Ib (Teržan, Trampuž 1973, 420–421), v Ljubljani za horizont Lj IIb–IIIa (Gabrovec 1973, 343–345), na Dolenjskem pa za stopnjo Podzemelj (Dular 2003, 109 in 116–117).

Glede na omenjene grobne celote bi lahko ovratnice tipa 1 in 2 iz gomile 8 z Vrličnjaka kronološko uvrstili v horizont Ha B3–C1.

Zapestnice

Edina bronasta zapestnica v gomili 8, iz groba 4 (*t. I*: 11), ima nesklenjena konca in okrogel presek.

Primerjavo ji najdemo v Ločah pri Poljčanah (Teržan 1999a, t. 73: 11) kjer najdbe iz domnevne plane nekropole avtorica datira v pozno 8. in v 7. st. oz. stopnjo Poštela II–III.

Glede na paralelo iz Loč lahko tudi zapestnico z Vrličnjaka datiramo v horizont Ha C.

Saltaleoni

Saltaleoni so obeski iz spiralno zvite ploščate žice, ki so drug za drugim nanizani na ogrlico. Pojavijo se že v bronasti dobi, v uporabi pa so vse do železne dobe. V grobu 213 iz Mosta na Soči (Teržan, Lo Schiavo, Trampuž-Orel 1984, t. 21: 9) so saltaleoni npr. skupaj z železno ovratnico rombičnega preseka s spiralno zavrtima koncema, dvema bronastima fibulama očalarkama brez osmice in z bronasto vozlasto fibulo tipa 6a. Našteti pridatki so značilni za horizont Sv. Lucija Ib (Teržan, Trampuž 1973, 420). Sočasno pa se pojavljajo saltaleoni tudi na Notranjskem (Notranjska II b in c) (Guštin 1973, 471).

Podobno lahko datiramo saltaleon (*t. 4*: 11) z Vrličnjaka v horizont Ha B3–C1.

Gumbi

V grobu 14 je bilo trinajst bronastih gumbov (*t. 6*: 14,15), ki naj bi bili prevlečeni z zlatom in pripeti na usnje. En gumb je bil še v centralnem grobu 5 (izgubljen). Primerjave za bronaste gumbe je najti v grobu 223 iz Dobove (Stare 1975, t. 2: 6a–d, t. 41: 12 in t. 44: 4), grobu 212 z dvorišča SAZU v Ljubljani (Puš 1971, t. 39: 5), grobu 31 z Bleda (Gabrovec 1960a, t. XVII: 7) in v grobu 27 iz Stične (Gabrovec, Murgelj, Kruh, Teržan 2006, t. 21: 61 in 62). Grob 31 z Bleda je poleg gumbov vseboval vsaj še štiri fragmentarno ohranjene fibule očalarkke brez osmice (dve fibuli sta celi). Majhne fibule očalarkke so značilne za Tolmin, dobovsko in ruško skupino, kjer se pojavljajo že v grobovih horizonta Ha B1, ponekod pa ostanejo v uporabi do prehoda v mladohalštatsko obdobje Ha D1 (Teržan 2002, 90). Grob 27 iz Stične pa poleg gumbov vsebuje še zlat diadem, čolničaste fibule, fibule z oblogo in kačaste fibule s pestiči (Gabrovec, Murgelj, Kruh, Teržan 2006, T. 21),

zato je datiran v začetek horizonta Stična-Novo mesto (Gabrovec 1964–1965, 34).

Gumbi so najverjetneje služili kot okras na usnjenih delih oblačil in so podobnih oblik in velikosti kot žeblički, s katerimi so okrašene tudi posode (Puš 1971, 95).

Iz gomile 8 na Vrličnjaku sta znana dva predmeta, okrašena z žeblički.

Prvi je fragment situle iz zasipa gomile (*t.* 8: št. 9). Primerjave ima v grobu 5 z Molnika (Puš 1984, *t.* 2: 1), ki je zaradi vaške vozlaste fibule tipa 5a datiran v horizont Podzemelj (Gabrovec 1970, 27, 34, karta VIII). Naslednji primer je znan iz groba 6 gomile 139 iz Budinjaka (Škoberne 1999, *t.* 11: 2), kjer je grob zaradi skledaste čelade, konjske opreme in večglave igle s stožčastim zaključkom datiran v horizont Podzemelj (Gabrovec 1964–1965, 34). Tudi v grobovih 138 in 152 Este-Casa di Ricovero (Chieco Bianchi, Calzavara Capuis 1985, *t.* 8: 1 in *t.* 55: 1), kjer sta celoti glede na priloženi igli (v grobu 138 je večglava igla s stožčastim zaključkom, v grobu 152 pa igla s strešasto glavico in narebrenim vratom) datirani v stopnjo Este IIc oz. Ha B3 (Chieco Bianchi, Calzavara Capuis 1985, 453–457).

Podobna situla je bila tudi v gomili 63 oz. D iz Brega (Tomedi 2002, *t.* 24: 2), ki jo avtor glede na paralele datira v stopnjo Frög I–II oz. v Ha B3–C1.

Z bronastimi žeblički je okrašen še okrogel predmet, verjetno aplikacija, iz organske snovi iz centralnega groba 5 na Vrličnjaku (*t.* 3: 2).

Igle

V gomili 8 sta bili najdeni dve igli. Prva, iz centralnega groba 5, je izgubljena, oblike ne poznamo. Tudi druga, iz groba 14 (*t.* 6: 13), je fragmentirana, zato tipa ne moremo določiti.

Bronasta posodica

V grobu 14 so bili tudi od ognja močno poškodovani fragmenti bronaste pločevine. Po pregledu smo ugotovili, da gre verjetno za močno poškodovano bronasto skodelico s presegačim ročajem. Ustje je bilo ravno in verjetno neokrašeno.

Primerjavo ima na Vinkovem Vrhu pri Dvoru in na Magdalenski gori. Podobne, vendar ornamentirane, so v grobu 3 s Križne gore pri Ložu in v grobu 213 iz Škocjana-Brezec. Grobna celota s Križne gore je datirana v horizont Notranjska II (Jereb 2005, 151–153, *t.* 112: 258, 259, 260, *t.* 113: 263, *t.* 114: 265).

Drugi pridatki

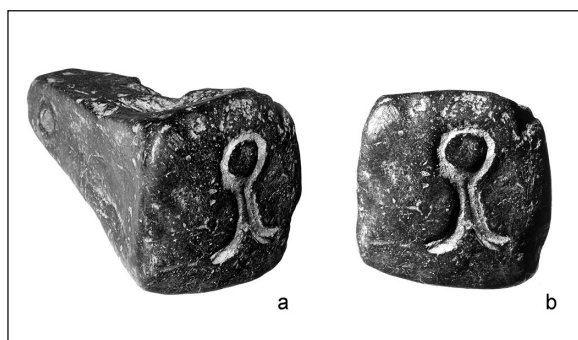
Vretenca

V gomili 8 je bilo odkritih 10 vretenc, 7 v centralnem grobu (*t.* 4: 4–10), po eno pa v grobovih 1 (*t.* 1: 3), 3 (*t.* 1: 10) in 6 (*t.* 5: 2). Vretenca iz gomile 8 sem razdelila v dve skupini: stožčasta in ovalna vretenca.

Kronološka opredelitev:

Vretenca so izredno pogost pridatek in se pojavljajo v celotnem halštatskem obdobju.

Uteži



Sl. 8: Vrličnjak, gomila 8, centralni grob 5. M. = 1:2 (foto: D. Holynski, fototeka Gorenjskega muzeja v Kranju).

Fig. 8: Vrličnjak, tumulus 8, central grave 5. Scale: 1:2 (photo: D. Holynski, Gorenjski muzej Kranj).

V centralnem grobu 5 sta dve piramidalni uteži. Prva, večja in v celoti ohranjena (*sl.* 8; *t.* 4: 3), ima na spodnji strani odtis dvokrakega obeska. Druga, manjša, je ohranjena fragmentarno, vendar je na sprednji strani moč zaslediti polkrožen odtis (*t.* 4: 2). Okras na obeh utežeh je verjetno enak. Gre za vtisnjeno obliko predmeta, ki je enak obesku bronaste verižice najdene na naselbini Vrličnik (*sl.* 9).¹⁶

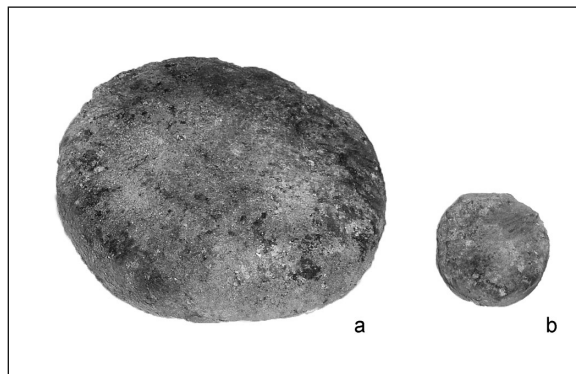
Obesek ima najbližjo paralelo v Kranju; v grobu Vila Prah 1 je bronasta dvozankasta fibula z enakim dvokrakim obeskom (*sl.* 10). V grobu 1229 z Mosta na Soči so ostanki bronastega ključa, s katerega so visele verižice z dvokrakimi obeski (Teržan, Lo Schiavo, Trampuž-Orel 1984, *t.* 118: 10,19). Podoben obesek je krasil tudi bronasto situlo (Chieco Bianchi, Calzavara Capuis, 1985, *t.* 249: 10 in *t.* 204: 1). (Zadnji primerjavi časovno nista povsem ustrezni.)

Uteži so v grobove prilagali že v času KŽG (npr. najdišči Pobrežje in Ljubljana), tradicija

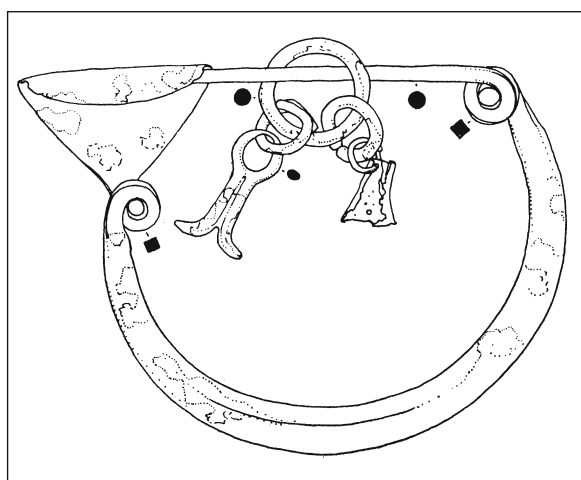
¹⁶ Detektorska najdba, hrani Gorenjski muzej Kranj.



Sl. 9: Vrličnik pri Tupaličah, naselje. M. = 1:2.
Fig. 9: Vrličnik near Tupaliče, the settlement. Scale = 1:2.



Sl. 11: Vrličnjak, gomila 8, grob 13. M. = 1:2.
Fig. 11: Vrličnjak, tumulus 8, grave 13. Scale = 1:2.



Sl. 10: Kranj, Vila Prah, grob 1. M. = 1:2 (po Gabrovcu 1960).
Fig. 10: Kranj, Vila Prah, grave 1. Scale = 1:2 (after Gabrovec, 1960).

pa se je obdržala vse do halštatskega časa. Na območju skupine Martijanec-Kaptol so bile uteži priložene v elitne grobove, v dolnjski, svetolucijski in notranjski skupini pa se uteži le redko pojavijo (Teržan 1996, 513–514).

V halštatskem obdobju srečamo uteži v grobovih 3 in 32 z Rifnika, v gomili 55 iz Kleinkleina – Grelwald, v gomili 6 iz Nove Košariske in v nekaterih gomilah iz Brega. Vsem grobovom je skupno, da so v njih pokopane vodilne ženske oz. ženske z otroki (Teržan 1996, 514–516) in da grobne celote pripadajo starohalštatskemu obdobju.

Kamniti ploščici

V grobu 13 sta bila najdena dva ploščata kamnita predmeta (sl. 11). Prvi ima premer 3 cm (t. 6: 6), drugi 8,7 cm (t. 6: 7). Glede na paralele iz gomil v

Kleinkleinu, in sicer na najdiščih Hörschusterwald 2 in Tschoneggerfranzl 2 (Dobiat 1980, t. 2: 5a in b, t. 58: 8 in 11), bi lahko sklepali, da gre tudi v tem primeru za v grob dodana gladila. Gomilo 2 iz Hörschusterwalda lahko na podlagi fibule tipa Glasinac datiramo v horizont Kleinklein I–II oz. Poštela II–IIIa (Teržan 1987, 15), gomilo 2 iz Tschoneggerfranzla pa na podlagi dvoznake vozlaste fibule v horizont Kleinklein I oz. Poštela II (Teržan 1990a, 204–208).

ČASOVNA OPREDELITEV POSAMEZNIH GROBOV IN GOMILE

Časovna opredelitev grobov temelji na zgradbi gomile, kajti dejstvo je, da je centralni grob 5 najstarejši pokop v gomili 8, saj se koncentrična razporeditev ostalih petnajstih pokopov v gomili odraža glede na centralni grob.

Časovna opredelitev grobov (tab. 5; sl. 12)

Prva faza grobov

- Centralni grob 5:

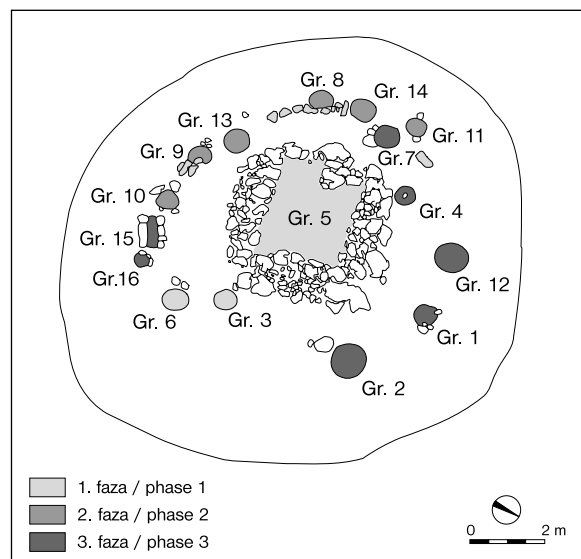
Nakit v grobu 5 sestavljajo bronasta ovratnica okroglega preseka (t. 4: 12), železna ovratnica okroglega preseka (t. 4: 13) ter ogrlica iz saltaleonov (t. 4: 11). Ovratnice so značilni del ženske noše v času Ljubljana IIb–IIIa. V grob pa je bila pridana tudi bronasta igla.

Med keramičnim gradivom izstopajo posode z visokimi stožčastimi vratovi (t. 2: 1–3; t. 2: 1,6), ki smo jih na osnovi primerjav iz Kranja (grob Vila Prah 1), Molnika (grob 5), Brezja pri Trebelnem (gomila 6, grob 5), Podzemlja (grob P23/5), Draga-

PODZEMELJ Ha B3 - C1													
Gr.	5	3	6	8	13	14	12	7	15	16	1	2	4
	•	•	•				•		•				
	•	•											
	•												
	•	•											
	•							•					
	•					•			•				
	•			•		•						•	
	•					•							
	•												
	•												
	•	•	•									•	
				•									
												•	•
													•

Tab. 5: Vrtničnjak, gomila 8. Kronološka razvrstitev grobov glede na lego in pridatke.

Tab. 5: Vrtničnjak, tumulus 8. Chronological arrangement of graves with regard to position and grave-goods.



Sl. 12: Vrtničnjak, gomila 8, faze nastanka grobov.

Fig. 12: Vrtničnjak, tumulus 8, different phases.

tuša (grobova 7 in 29), Poštele (Lepa ravna, grob 9), gomil iz Kleinkleina ter Führholza (grob 104) lahko uvrstili v horizont Podzemelj.

Pri tem bi v grobu 5 izpostavila še amforo (*t. 3: 5*), ki je s pomočjo paralel z dvorišča SAZU v Ljubljani (grob 223) in Bleda (grob 18) datirana v horizont Ljubljana IIb-IIIa, ter fragment ostenja (*t. 3: 3*), na katerem je inkrustiran psevdovrvičast okras. Fragment je ornamentiran v značilnem basarabskem stilu, ki se na Štajerskem in Koroškem pojavlja v sredini 8. st. in ga v zgodnjem 7. st. ne zasledimo več (Teržan 1999, 75).

V grobu 5 so bila pridana tudi vretenca in uteži, ki se časovno sicer pojavljajo skozi celotno halštatsko obdobje.

Centralni grob 5, ki predstavlja prvi pokop pod gomilo 8, datiramo v horizont Podzemelj.

- Grobova 3 in 6:

Vsebovala sta le fragmente posod in vsak po eno vretenca. Po analizi keramičnega gradiva se je izkazalo, da se večina fragmentov iz obeh grobov ujema s fragmenti posod iz groba 5 in da skupaj tvorijo dele istih posod. V grobu 3 izstopata fragmenta dveh skodelic s presegajočim ročajem (*t. 1: 6,8*), ki nakazujeta stike z zahodom. Takšne oblike skodelic so značilne za Sv. Lucijo in Este.¹⁷

¹⁷ Glej poglavje Analiza grobnih pridatkov. Keramični pridatki.

Ker sta obe grobni celoti močno povezani s centralnim grobom, sklepam, da sta grobova 3 in 6 nastala ne le sočasno, ampak da sta v obeh pokopani spremljevalni osebi tistim v centralnem grobu 5.

Druga faza grobov

V drugi fazi so nastali grobovi 8, 9, 10, 11, 13 in 14, ki so vkopani v prvotna tla, tik ob kamnit venec gomile. Zanimivo je število pokopanih. Gre za šest pokopov, od teh so kar trije (grob 9, 10, 11) brez pridakov, ostali grobovi (grob 8, 13 in 14) so žarni.

- *Grob 8:*

V grobu 8 je fragmentirana bronasta ovratnica okroglega preseka, podobna ovratnici v centralnem grobu 5. Zato sklepam, da sta si grobova časovno zelo blizu.

V grobu sta še trebušasta posoda tipa 3 (*t. 5: 9*) in dvoročajna skodelica (*t. 5: 10*), ki sta izdelani po vzoru kulture žarnih grobišč (Dular 1982, 22). Paralele iz Mengša (grob 2) in Dragatuša (grob 10 in 32) datirajo grob v horizont Podzemelj.

- *Grob 13:*

Kot žara je služila posoda tipa 2 (*t. 6: 5*), ki smo jo na osnovi primerjave iz Pustega Gradca (gomila 6, grob 1) lahko uvrstili v čas Podzemelj.

- *Grob 14:*

Glede na dve bronasti ovratnici okroglega preseka in železno ovratnico rombičnega preseka s spiralno zavrtima zaključkoma lahko grob 14 datiramo v horizont Ljubljana IIb-IIIa. V grobu so bili tudi bronasti gumbi, ki so značilni predvsem za horizont Podzemelj, ter bronasta igla in močno poškodovana bronasta skodelica s presegajočim ročajem, ki jo lahko glede na paralelo s Križne gore (grob 3) datiramo v horizont Notranjska II. Vse naštetu kaže, da lahko tudi grob 14 datiramo v horizont Podzemelj.

Tretja faza grobov

V tretji fazi so nastali grobovi 1, 2, 4, 7, 12, 15 in 16, ki so vkopani v plašč prvega nasutja gomile. Med njimi izstopa žarni grob 12, saj v grobovih 1, 2, 4, 15 in 16 ni žare, žganina je prosto posuta po grobni jami.

- *Grob 12:*

V grobu 12 so izključno posode. Glede na fragmente posode z visokim stožčastim vratom (*t. 6: 3,4*), ki je podobna posodam iz centralnega groba

5 (*t. 2: 1,2; 3: 1*), bi lahko tudi grob 12 datirali v horizont Podzemelj.

- *Grob 7:*

Pridani sta dve skoraj enaki keramični situli (*t. 5: 4,5*). Glede na paralele iz gomil v Novi Košariski in Soprona lahko tudi grob 7 uvrstimo v isti horizont. Situle sicer v tem obdobju doživijo dokaj širok razmah, saj jih pozna tako dolenska, notranjska kot tudi svetolucijska halštatska skupina, značilne pa so tudi za kalendenberško skupino (Dular 1982, 38-39). V grobu pa sta še dve skodelici s presegajočim ročajem (*t. 5: 6,7*), ki imata najbližje paralele na zahodu.

- *Grob 15:*

Tudi v grobu 15 so izključno keramični pridatki, ki pa so le fragmentarno ohranjeni. Fragmenti posode z visokim stožčastim vratom (*t. 7: 1*) so podobni posodi iz centralnega groba 5 (*t. 3: 1*), zato jih lahko datiramo v horizont Podzemelj. Posoda z visokim ramenom (*t. 7: 2*) spominja na posodo iz groba 12 (*t. 6: 1*) in ga prav tako lahko datiramo v horizont Podzemelj.

- *Grobova 1 in 2:*

V grobu 1 je bronasta ovratnica okroglega preseka s spiralno zavrtima zaključkoma, zato ga lahko uvrstimo v horizont Podzemelj.

V grobu 2 so le fragmenti, ki pa s fragmenti posod iz groba 1 tvorijo dele istih posod, kar nakazuje sočasnost teh dveh pokopov.

- *Grob 4:*

Vsebuje le majhno bronasto zapestnico okroglega preseka z nesklenjenima koncema (*t. 1:11*), ki jo lahko s pomočjo paralele iz Loč pri Poljčanah datiramo v horizont Poštela II-III.

Časovna opredelitev gomile 8

(*tab. 5; sl. 12*)

Po opravljeni analizi stratigrafske pozicije grobov in grobnih pridakov lahko govorimo o treh fazah nastanka gomile 8.

Prva faza gomile

V prvi fazi je prišlo do gradnje grobne kamre centralnega groba, pokopa in zasutja groba (grob 5). Ob rob prvega nasutja so nato postavili kamnit venec gomile, ki je ločeval območje živih in mrtvih.

V prvo fazo nastanka gomile pa uvrščamo še grobova 3 in 6, ki sta bila sicer vkopana v prvo nasutje gomile, vendar pokopana istočasno kot centralni grob 5 (kot kažejo v njih najdene črepinje).

Druga faza gomile

Drugo fazo predstavljajo grobovi 8, 9, 10, 11, 13 in 14, vkopani v nekdanja tla, tik ob kamnit venec gomile. Vsi so skoncentrirani na območju južnega in jugozahodnega dela gomile. Grobovi 8, 13 in 14 so žarni, grobovi 9, 10 in 11 pa nimajo pridakov, žganina je bila posuta po grobni jami.

Tretja faza gomile

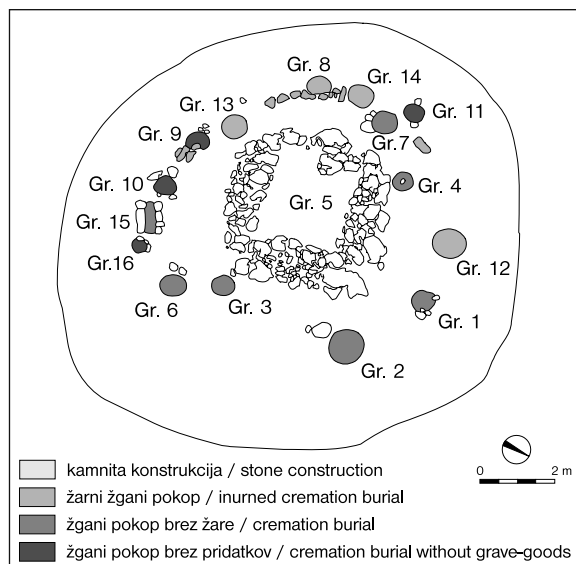
Tretjo fazo nastanka gomile predstavljajo grobovi 1, 2, 4, 7, 12, 15 in 16, vkopani v prvo nasutje gomile 8, in sicer na območja, kjer še ni bilo pokopov. V tretji fazi so žganino posuli prosto v grobno jamo in ne v žaro, z izjemo groba 12, v katerem je pokojnik shranjen v žari. Pri tem pa bi opozorila na zanimive spremembe načina pokopa, do katerih pride med drugo in tretjo fazo. V drugi fazi so namreč vsi pokojniki shranjeni v žarah, razen v grobovih 9, 10 in 11 (ki nimajo pridakov), v tretji pa so, razen ene izjeme (grob 12), pokojnikove ostanke posuli prosto v grobno jamo.

Na koncu so gomilo prekrili še z drugim nasutjem.

Časovni razpon šestnajstih pokopov v gomili 8 je izredno kratek, saj so vsi grobovi pokopani v horizontu Podzemelj oz. v Ha B3-C1. Glede na majhen razpon lahko domnevamo, da je v gomili pokopana ožja družina, največ dveh generacij.

Naknadni pokop v gomilo 8

Med gradivom iz centralnega groba 5 (*t. I: 12*) je fragmentarno ohranjena globoka skleda s prstanasto vboklim dnom, okrašena z izmenjujočimi se temnordečimi in grafitnimi pasovi. Natančnejših opomb ali stratigrafskih podatkov ni. Faktura (finozrnata lončarska masa, poleg kremenca in sljude vsebuje le preperine) se močno razlikuje od ostalih keramičnih izdelkov v gomili 8. Gre za poznolatenski kelih in domnevno naknadni poznolatenski pokop v halštatsko gomilo. Take naknadne pokope poznamo npr. na Molniku, v Dobravi pri Dobrniču, na Vinkovem Vrhu in na Magdalenski gori (Božič 1992, 183-190).¹⁸



Sl. 13: Vrtničnjak, gomila 8, način pokopa.
Fig. 13: Vrtničnjak, tumulus 8, the burial custom.

NAČIN POKOPA V GOMILI 8

(*sl. 13*)

V gomili 8 je bilo ob centralnem grobu še 15 pokopov, ki so razporejeni koncentrično okoli centralnega. Vseh 16 grobov je žganih, med seboj se razlikujejo po načinu pokopa.

Primerjave naši gomili najdemo predvsem v štajerski in koroški skupini. Za več pokopov pod gomilo gre v gomilah 1 in 3 iz izkopavanj Scmida in Schlosserja v Pivoli. V 1. gomili je bil poleg centralne grobne kamre še en grob, vendar mu zaradi pomanjkanja najdb ne moremo pripisati časovnega okvira, v 3. gomili pa je bilo poleg grobne kamre več grobov, vendar so tudi tukaj časovni odnosi nejasni (Teržan 1990a, 57-58; 330-333). V 1. gomili iz Pongraca sta bila na rob gomile vkopana še dva sočasna groba (Teržan 1990a, 58 in 360). Več pokopov znotraj gomile je tudi v gomili 13 iz Gratschacha (Grače pri Beljaku) (Gleirscher 1998, 58-64), v gomili 12 iz Federauner Wiesa, Warmbada (Toplice pri Beljaku) (Gleirscher 1997, 58-61), in v gomilah iz Grabelsdorfa (Grabalja vas) (Gleirscher 2004, 55-61).

Podoben način pokopa pa je najti tudi v gomilah pri Basarabiju, kjer je bilo v posamezni gomili od 3 do 5 grobov, ki očitno pripadajo manjši družbeni enoti, kvečjemu dvema generacijama (prim. Teržan 1990a, 71).

Gomila 8 z Vrtničnjaka je imela kamnit venec okoli prvega nasutja gomile (*sl. 6*). Ti so značilni predvsem za Dolenjsko, npr. gomila 5 in 48 iz Stične (Kruh 2002, 17; Gabrovec 1974b, 163), imele

¹⁸ Mnenje D. Božiča in J. Horvat, oba z Inštituta za arheologijo ZRC SAZU, Ljubljana.

pa so ga tudi gomila 13 iz Gratschacha (Grače pri Beljaku) (Gleirscher 1998, 58–64), gomila 12 iz Federauner Wiesa, Warmbad (Toplice pri Beljaku) (Gleirscher 1997, 58–61), ter gomile iz Pecs-Jakabhegyja (Teržan 1990a, 152).

1. Kamnita grobna konstrukcija centralnega groba:

Najprej je bila zgrajena kvadratna grobna kamra v suhozidni tehniki (vel. $4 \times 4 \times 0,9$ m) (sl. 5; 14). V grobno kamro je bilo položenih pet posod z visokimi stožčastimi vratovi, od katerih je le ena ohranjena v celoti in je služila kot žara (v njej tudi kalcinirane kosti, ki so bile oddane v analizo, glej katalog grobov). Za ostale ni dokumentirano, lahko pa domnevamo, da so nekatere prav tako služile kot žare. To nam nakazujejo tudi grobni pridatki, obročast nakit in bronasta igla, ki kažejo na hkratni pokop več oseb, vsaj dveh, morda ženske in moškega.

Paralele za takšen način pokopa najdemo pod Poštelo, in sicer v gomili 37 na Lepi ravni. V grobni kamri so bili tako ženski kot moški atributi, zato sklepamo, da gre za dvojni pokop oz. pokope več oseb sočasno (Teržan 1990a, 57, 323, sl. 12). Na enak način pa sta bila pokopana tudi pokojnika v I. gomili izkopavanj Scmida in Schlosserja v Pivoli (o. c., 57, 323, sl. 12) in v eni izmed hompoških gomil (o. c., 57–58 in 329). V grobni kamri iz Velenika pri Polskavi je žganina skoncentrirana na dveh mestih, iz tega bi morda lahko sklepali na dvojni pokop (o. c., 58). Podobna situacija je tudi v gomili iz Spodnjih Podlož, kjer je bila grobna kamra razdeljena na dva dela (o.

c., 58). V t. i. knežjih gomilah iz Kleinkleina se prav tako v grobnih kamrah nahajajo tako ženski kot moški pridatki, kar spet nakazuje na vsaj dva oz. več sočasnih pokopov (o. c., 132–133, sl. 31). Dvojni pokop v grobni kamri zasledimo še na Frögu (Breg) (o. c., 185–187, sl. 48), v Stretwegu, Leibnitzu (Lipnica) (o. c., 136), Kaptolu pri Slavonski Požegi, v gomilah IX in IV (o. c., 145, sl. 34), Sopron-Varhelyju v gomili 80 (o. c., 166–169, sl. 41), Novi Košariski v gomili 6 (o. c., 174–175, sl. 45).

Dvojni pokopi pod gomilo pa so poznani tudi na dolenskih najdiščih, vendar ti grobovi ne predstavljajo dobrih analogij, saj je struktura gomil na Dolenjskem drugačna. Gre za rodovno-družinske gomile in za druge pogrebne običaje, saj mrtvih niso sežigali, temveč so jih pokopavali skeletno. Vendar pa je nekaj primerov, kot npr. v gomili 139/6 iz Budinjaka v Žumberku, kjer so v leseni grobni konstrukciji centralnega groba v starohalštatskem obdobju tako ženski kot moški pridatki (Škoberne 1999, 57, sl. 46). Drugače pa je tak način pokopa na Dolenjskem značilen predvsem v mlajšem obdobju, npr. v gomili IV/3 iz Kandije v Novem mestu (Knez 1986, t. 30–37; t. 61 in t. 65) in v gomili V/17 iz Dolenjskih Toplic (Teržan 1997, 663).

Pri načinu pokopa bi rada opozorila tudi na lego žganine. Žganina je bila v centralnem grobu 5 z Vrličnjaka tako prosto posuta po grobni kamri kot v žari. Pokop v žari zasledimo v gomilah 38, 25, 16 in 37 na Lepi ravni pod Poštelo, v ostalih gomilah iz tega najdišča pa je žganina nasuta po dnu groba (Teržan 1990a, 57). Žganino, shranjeno



Sl. 14: Vrličnjak, gomila 8, centralni groba 5. Pogled z juga v notranjost kamnite grobne kamre (foto: D. Holynski, fototeka Gorenjskega muzeja v Kranju).

Fig. 14: Vrličnjak, tumulus 8, central grave 5. A view inside the burial chamber (photo: D. Holynski, Gorenjski muzej Kranj).



Sl. 15: Vrličnjak. Leta 1995 uničena gomila 27. Del kamnite konstrukcije v središču gomile (foto: D. Holynski, fototeka Gorenjskega muzeja v Kranju).

Fig. 15: Vrličnjak. Tumulus 27 was destroyed in 1995. A part of the central stone construction (photo: D. Holynski, Gorenjski muzej Kranj).

v žarah, srečamo tudi v gomili 21 in 50 iz Forstwalda v Kleinkleinu (o. c., 125), v gomili 5 in 24 iz Höschusterwalda v Kleinkleinu (o. c., 128), v t. i. knežji gomili 2 iz Tschoneggerfranzla v Kleinkleinu (o. c., 133) ter v gomili iz Gniebinga pri Feldbachu (o. c., 137), v večini ostalih grobov pa je bila posuta po dnu. Teržanova meni, da lega žganine (bodisi v žari bodisi na tleh) ne odraža lokalnih posebnosti, ampak razliko v spolu in družbenem položaju (o. c., 56–57). Oba načina shranjevanja posmrtnih ostankov pa srečamo tudi v grobu 14 z Vrličnjaka, kjer se zdi, da je bila ženska shranjena v žari (v njej so bili poleg žganine tudi železna ovratnica in 13 bronastih gumbkov), ostanke moškega pa so posuli prosto po grobni jami (fragmentirana bronasta posodica je bila najdena v žganini). Zanimiva je tudi razlika med shranjevanjem pokojnikov med drugo in tretjo fazo, saj v tretji, razen izjeme groba 12, ne srečamo več pokopa v žari, ampak brez nje.

Na Vrličnjaku gre očitno za poseben način pokopa v grobni kamri, kajti leta 1995 so divji kopači (iskalci z detektorjem kovin) uničili gomilo 27 (sl. 2; 15). Luknja, ki je bila ob tem narejena, je razkrila, da smemo tudi v gomili 27 pričakovati podobno ali celo enako kamnito konstrukcijo kot v gomili 8.

2. Žarni žgani pokopi:

V grobno jamo ovalne oblike je bila položena žara z žganino, žganina pa je bila hkrati potresena tudi po celotni grobni jami. Takšni so bili pokopi v grobovih 8, 12, 13 in 14. Zanimivo je, da so grobovi 8, 13, 14 nastali kmalu po pokopu v centralnem grobu 5, saj so bili vkopani v osnovo, tik ob venec gomile, ki je obdajala prvo nasutje gomile, grob 12, pa je bil vkopan v prvo nasutje gomile. Tudi v grobu 14 pridatki (dve bronasti ovratnici, ena železna in bronasta igla) nakazujejo hkratni pokop vsaj dveh oseb – ženske in moškega. Kalcinirane kosti pokojne osebe pa so bile odkrite le v žari iz groba 13, vendar niso bile oddane v analizo.

3. Žgani pokopi brez žare

V grobno jamo ovalne oblike je bila nasuta žganina skupaj s pridatki pokojnega.

Tak način je bil uporabljen v grobovih 1, 2, 3, 4, 6, 7 in 15.

Ker so bili v grobovih 2, 3 in 6 samo fragmenti posameznih posod, ostali fragmenti pa so bili bodisi v grobu 1 bodisi v centralnem grobu 5 (fragmenti iz groba 2 so s fragmenti iz groba 1 tvorili dele istih posod, fragmenti iz groba 3 in 6 pa so se ujemali s fragmenti iz centralnega groba 5), sklepam, da so ti grobovi nastali sočasno.

Glede na pridatke v grobu 3 in 6 (črepinje posameznih posod in vretenci v obeh grobovih) kaže, da gre za pokope oseb istega stanu, morda kot spremstvo pokojnikoma centralnega groba 5. Ožje povezana pa sta tudi groba 1 in 2.

Oddaljeno primerjavo za grobova 3 in 6 predstavljajo pokopi v gomili 6 iz Nove Košariske. Nad grobno kamro so bila kar štiri žganinska mesta, ki so pripadala več pokopom. Na teh žganinskih mestih so bili odkriti odlomki fragmentiranih posod, ki so se sicer nahajale v grobni kamri. Zaradi še drugih najdenih predmetov (dveh ropotuljic v obliki race, fragmenta žičnega lasnega obročka, koščenih in bronastih jagod) povezujejo štiri omenjena žganinska mesta s pokopi žensk oz. otrok (Teržan 1990a, 175). O dejstvu, da so dele identične posode pridajali kot posebne vrste pridatek v različne grobove, je opozoril že Clemens Eibner, ki je analiziral poznožarnogrobiščno nekropolo St. Andrä na Nizjem Avstrijskem (Eibner 1974, 130).

V okviru pokopov v žgane grobove brez žare gre posebno mesto grobu 15, ker vsebuje le črepinje.

4. Žgani pokopi brez pridatkov

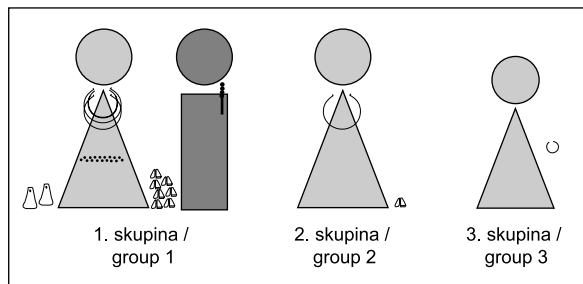
V grobno jamo niso bili priloženi nikakršni pridatki, vanjo je bila nasuta le žganina. Tak način pokopa predstavljajo grobovi 9, 10, 11 in 16, pri čemer so bili grobovi 9, 10 in 11 vkopani v osnovo, tik ob kamnit venec gomile, grob 16 pa je bil vkopan v prvo nasutje gomile. Kalcinirane kosti pokojne osebe so bile le v grobu 9. Kostni so bile oddane v analizo (glej katalog grobov).

Grobovi brez pridatkov so značilni za čas kulture žarnih grobišč. Kar 35 % praznih grobov je bilo na nekropoli v Pobrežju in Rušah, nekaj manj, okoli 25 %, pa v Dobovi (Teržan 1990a, 139, sl. 9a).

SESTAVI PRIDATKOV V GROBNIH CELOTAH

(tab. 6; sl. 16)

Preučevanje noše, ki temelji na grobnih ostalinah, ne poda njene celotne slike, ampak je omejeno le na tiste predmete, ki so iz obstojnih snovi. Če raziskujemo skeletne pokope, lahko lega nekaterih predmetov v grobovih daje oporo za morebitno rekonstrukcijo obleke, velikost fibule in igle pa lahko govori tudi o kakovosti blaga (Teržan 1978, 55). Težje je pri raziskavi noše v žganih grobovih, kjer se ne ohrani primarna lega predmetov. Pokojnike so bodisi sežigali v noši bodisi so jim predmete pridali pozneje v grobno jamo. Pri tem moramo biti pozorni na ohranjenost predmetov. Če so ti izredno fragmentarno ohranjeni in poškodovani



Sl. 16: Vrtičnjak, gomila 8. Shematični prikaz starohalštatske noše iz grobov prve, druge in tretje kombinacijske skupine.

Fig. 16: Vrtičnjak, tumulus 8. A schematic demonstration of attire from Early Iron Age graves (groups 1, 2 and 3).

od ognja, lahko sklepamo, da so pokojnika sežgali v obleki, kar pomeni, da ti dodatki dejansko odražajo pokojnikovo takratno nošo. Pri analizi noše izhajam iz predpostavke, da se v njej zrcalijo spolne, starostne, premoženjske in socialne razlike (Teržan 1985, 77).

Šestnajst grobov znotraj gomile 8 lahko glede na prdatke razvrstimo v šest različnih kombinacijskih skupin.

1. skupina:

Prvo skupino definiramo na osnovi prdatkov noše in keramike. Zanj je značilen obročast nakit skupaj z bronastimi gumbi (v centralnem grobu 5 je bil najden en, v grobu 14 pa kar trinajst bronastih gumbov), ki so bili najverjetneje pritrjeni na obleko. Ko govorimo o obročastem nakitu, mislimo na bronasto ovratnico okroglega preseka, železno ovratnico okroglega preseka in ogrlico iz saltaleonov iz centralnega groba 5 ter bronasto ovratnico okroglega preseka in železno ovratnico rombičnega preseka iz groba 14.

Zanimiva je omemba bronastih igel iz obeh grobov.

V centralnem grobu 5 je bilo tudi veliko keramičnega posodja, in sicer pet posod z visokimi stožčastimi vratovi, od katerih je ena zagotovo služila kot žara, ostale posode pa so bile ohranjene fragmentarno. Ostalo posodje sestavljajo po ena latvica, skleda/skodelica, amfora in pokrov. V grobu 14 je bila le posoda s kratkim vratom s pokrovom, ki je služila kot žara. Omembe vrednih je tudi sedem vretenc in dve uteži iz centralnega groba 5 ter bronasta posodica s presegajočim ročajem iz groba 14.

2. skupina:

Drugo skupino razpoznamo po obročastem nakitu in vretencih, le da je tokrat le po eno vretence v vsakem grobu. Obročast nakit tu predstavlja bro-

nasta ovratnica okroglega preseka. Zanimivo je, da imajo skoraj vsi grobovi pridano posodo s kratkim vratom, razen dveh grobov (1 in 8), katerih posodi imata pokončen vrat. V skupini izstopa miniaturna posoda iz groba 13, omembe vredno je, da sta v grobu tudi dve kamniti ploščici. Ali smemo sklepati, da je v tem grobu pokopan otrok?

To skupino predstavljajo grobovi 1, 2, 3, 6, 8 in 13.

3. skupina:

Obročast nakit, zapestnica z nesklenjenima koncema iz groba 4, predstavlja tretjo skupino.

4. skupina:

Četrto skupino, ki temelji zgolj na keramičnem posodju, predstavlja grob 7, v katerem sta dve situli skupaj z dvema skodelicama s presegajočima ročajema ter latvica.

5. skupina:

Peto skupino, ki prav tako temelji na keramičnem posodju, predstavljata groba 12 in 15.

6. skupina:

Šesta skupina so grobovi 9, 10, 11 in 16 brez prdatkov.

V gomili 8 z Vrtičnjaka lahko tako glede prdatkov govorimo o šestih različnih skupinah, ki spadajo v isti časovni horizont, pri tem pa se moramo vprašati, komu jih lahko pripišemo. Nedvomno je, da noša v prvi skupini nakazuje na pokop vsaj dveh pokojnikov, in sicer moškega (bronasta igla) in ženske (obročast nakit) (tab. 6, sl. 16) (prim. Teržan 1978, 60). Ker pa je v centralnem grobu še posodica z visokim stožčastim vratom (t. 2: 3) in miniaturna posodica (t. 2: 5), bi morda lahko sklepali tudi na pokop otroka. Druga in tretja skupina najverjetneje pripadata ženskim pokopom, za kar govori obročast nakit, vendar izredno majhen premer zapestnice iz groba 4, majhna posodica in kamniti ploščici iz groba 13 nakazujejo, da so bili v drugi in tretji skupini tudi otroci. V četrti skupini prevladuje keramično gradivo, izstopajo situle. V grobovih z Dolenjske npr. situle in skodelice s presegajočimi ročaji – zajemalke – nakazujejo, da so v teh grobovih pokopani moški (Teržan 1985, 80). Drugače pa je v kalendenberški skupini, kjer pa se dve situli skupaj pojavljata v ženskih grobovih (Teržan 1990a, 169). Peti in šesti skupini pa zaradi pomanjkanja prdatkov ne moremo določiti niti spola niti starosti (tab. 6).

Stanu in starosti skupin zaradi premajhnega števila grobov ne moremo določiti, vendar domne-

vamo, da so bili v okviru druge in tretje skupine pokopani tudi otroci, v prvi skupini pa odrasle osebe ženskega in moškega spola.

Moški del opredeljujemo na osnovi igel, zlasti zaradi primerjav iz Notranjske, Posočja, Bele krajine in Dolenjske (Teržan 1978, 60), kjer med pridatki noše v starohalštatskem obdobju prevladuje igla. Zato dovoljujejo hipotezo, da imamo tudi v grobovih 5 in 14 moške pokope. Ženska noša z Vrtničjaka pa se razlikuje po tem, da v grobovih ni fibul, ki so tako značilne za ostale skupine v jugovzhodnem alpskem svetu, pač pa ti grobovi odstopajo po pridanih ovratnicah.

STRUKTURA DRUŽBENE SKUPNOSTI V GOMILI 8

(tab. 6; sl. 17)

Analiza strukture družbene skupnosti temelji na predpostavki, da se v noši odražajo spolne, starostne, premoženjske in socialne razlike.

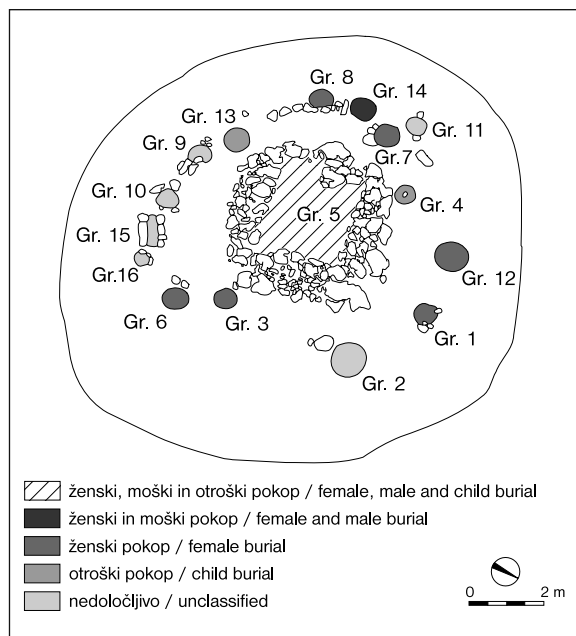
1. skupina:

Grobni pridatki uvrščajo centralni grob 5 v prvo kombinacijsko skupino, v kateri so zastopani pridatki tako ženskega (obročast nakit) kot moškega (igla) značaja. Glede na ostale pokope znotraj gomile 8 ta grob močno izstopa, zato sklepamo, da mu pripada najvišji družbeni položaj v okviru te družine. Ali smemo zaključiti, da je v centralnem grobu pokopan družinski par, glavi družine? Ker pa sta v grobu tudi posodici, ki sta mnogo manjši od ostalih, dopuščamo možnost, da je bil v centralnem grobu 5 poleg ženske in moškega pokopan tudi otrok.

Za centralnim grobom 5 bi izpostavila grob 14, ki ga grobni pridatki prav tako uvrščajo v prvo kombinacijsko skupino, za katero so značilni ženski (obročast nakit) kot tudi moški (igla, bronasta posodica) elementi. Ker je grobni sestav obeh grobov izredno podoben, razlikujeta se le lega in konstrukciji, bi lahko sklepali, da je imel grob 14 vodilno vlogo v drugi generaciji. Pokopan je bil namreč v drugi fazi nastanka gomile, torej je moral biti mlajši od centralnega groba 5. Ali smemo tudi v grobu 14 sklepati na pokop družinskega para, ki prevzame vodilno vlogo po smrti vodilnega para iz prve generacije?

2. skupina:

V drugo kombinacijsko skupino uvrščamo grobove 1, 2, 3, 6, 8 in 13, ki jih povezuje obročast nakit, vretenca in skupno keramično posodje. Skupino sem glede na pridatke interpretirala kot žensko



Sl. 17: Vrtničjak, gomila 8. Pozicije grobov glede na spol pokojnega.

Fig. 17: Vrtničjak, tumulus 8. A groundplan of tumulus 8 with graves positioned regarding difference in gender.

oz. otroško. Znotraj te skupine pa bi opozorila na grobove 2, 3, 6 in 13. Večina fragmentov iz groba 3 in 6 se je ujemala s fragmenti posod iz centralnega groba 5, kar nakazuje, da sta morala grobova nastati sočasno in da pripadata prvi generaciji, nasproti drugim v tej skupini, ki pripadajo drugi generaciji. Lahko sklepamo, da sta v grobu 3 in 6 neke vrste spremljevalni osebi. Podobno je tudi v grobu 2, le da se tukaj fragmenti posod ujemajo s fragmenti posod iz groba 1. Glede na miniaturno posodico in ploščici iz groba 13 lahko domnevamo, da gre morda za otroški pokop.

3. skupina:

Grob 4 kot edini predstavlja tretjo kombinacijsko skupino, ki pa sem ji zaradi velikosti zapestnice pripisala otroški značaj. Narejen je bil v drugi fazi nastanka gomile, kar pomeni, da je pripadal drugi generaciji.

4. skupina:

Četrto kombinacijsko skupino predstavlja grob 7, ki temelji zgolj na keramičnem posodju. Dve skorajda enaki situli in skodelici predstavljajo pivsko orodje. Glede na paralele iz kalendenberške skupine, kjer je prilaganje dveh oz. parnih števil situl značilno za ženske grobove, bi lahko predvidevali, da je tudi v grobu 7 pokopana ženska, ki pripada drugi generaciji.

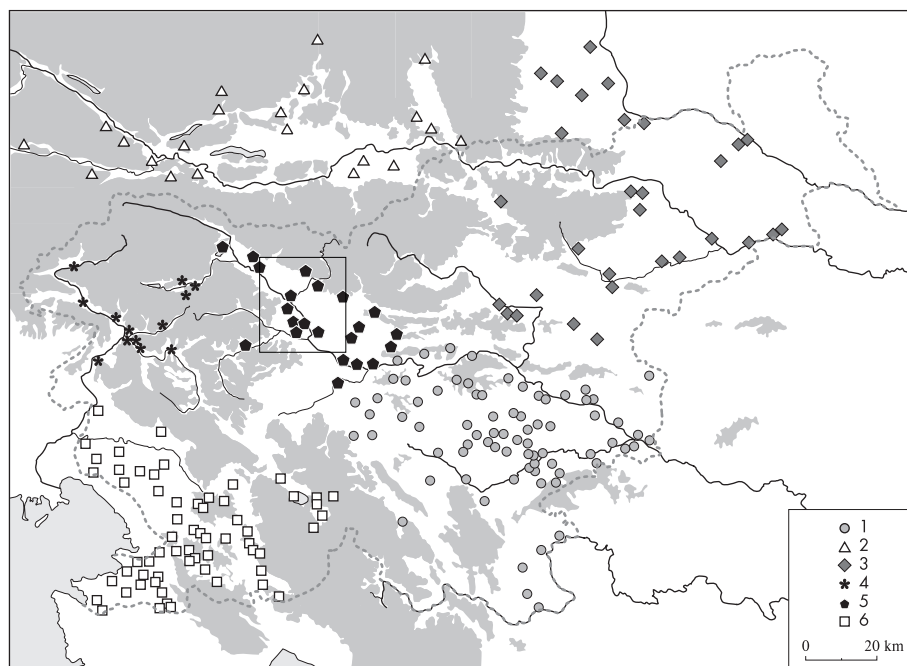
Tab. 6: Vrtičnjak, gomila 8. Kombinacijske skupine pridatkov znotraj gomile 8.
 Tab. 6: Vrtičnjak, tumulus 8. Combinatory groups of grave-goods from tumulus 8.

		Grob / Grave																				
		5	14	1	2	8	3	6	13	4	7	12	15	9	10	11	16					
		Način pokopa / Burial custom		Posode / Pottery														Kov. pridatki / Metal goods		Drugo / Other		
		kamnita grobna konstrukcija / stone construction	žarjni žgani pokop / inurned cremated burial	žgani pokop brez žare / cremation burial	posoda s strožčastim vratom / vessel with coniform neck	posoda s kratkim vratom / vessel with short neck	posoda s pokončnim vratom / vessel with upright neck	situla	posoda / vessel	latvica / bowl	skleda, skodelica / cup	pokrov / lid	amfora / amphora	ovratnica / necklet	zapestnica / bracelet	gumb / button	saltaleon	igla / needle	posodica / small vessel	vretence / spindle whorl	utež / weight	kamnita ploščica / stone lamella
Spoj / Sex	1	•	•							•	••	•	••	•	•	•	•	•	7	••		
																13						

5. skupina:

Tudi peta kombinacijska skupina, ki jo predstavlja grob 12 in 15, temelji na keramičnem posodju, le da te ne moremo natančneje oprede-

liti. Glede na stopljen ostanek steklene mase iz groba 12 pa bi lahko sklepali, da je bila v grobu pokopana ženska. Oba groba pripadata drugi generaciji.



Sl. 18: Slovenija v starejši železni dobi. 1 dolenska, 2 koroška, 3 štajerska, 4 svetolucijska, 5 gorenjska, 6 notranjsko-kraška skupina (po Dularju 2008, sl. 1). Označeno je območje dela gorenjske skupine – najdišča v okolici Kranja in Tupaliče (glej sl. 19).

Sl. 18: Slovenia in the Early Iron Age. 1 Dolenjska, 2 Koroška, 3 Štajerska, 4 Sveta Lucija, 5 Gorenjska, 6 Kras group (after Dular 2008). Marked area: a part of Gorenjska group – the sites around Kranj and Tupaliče (see fig. 19).

6. skupina:

Zadnje, šesto kombinacijsko skupino, predstavljajo grobovi 9, 10, 11 in 16, ki ne vsebujejo pridatkov, tako da ostajata spol in status oseb nedoločljiva. Vsi grobovi pripadajo drugi generaciji.

Po analizi družbene strukture znotraj gomile 8 se je izkazalo, da je na čelu prve generacije centralni grob 5, v katerem so očitno pokopani moški, ženska in kot kaže tudi otrok (sl. 17). Ostale pripadnike te generacije, pokopane v grobu 3 in 6, pa lahko na podlagi vretenc in obročastega nakita opredelimo kot ženske oz. otroke.

Na čelu druge generacije je grob 14, v katerem sta prav tako pokopana moški in ženska (sl. 15). Ostali grobovi iz te generacije pa se bistveno ne razlikujejo od onih iz prve.

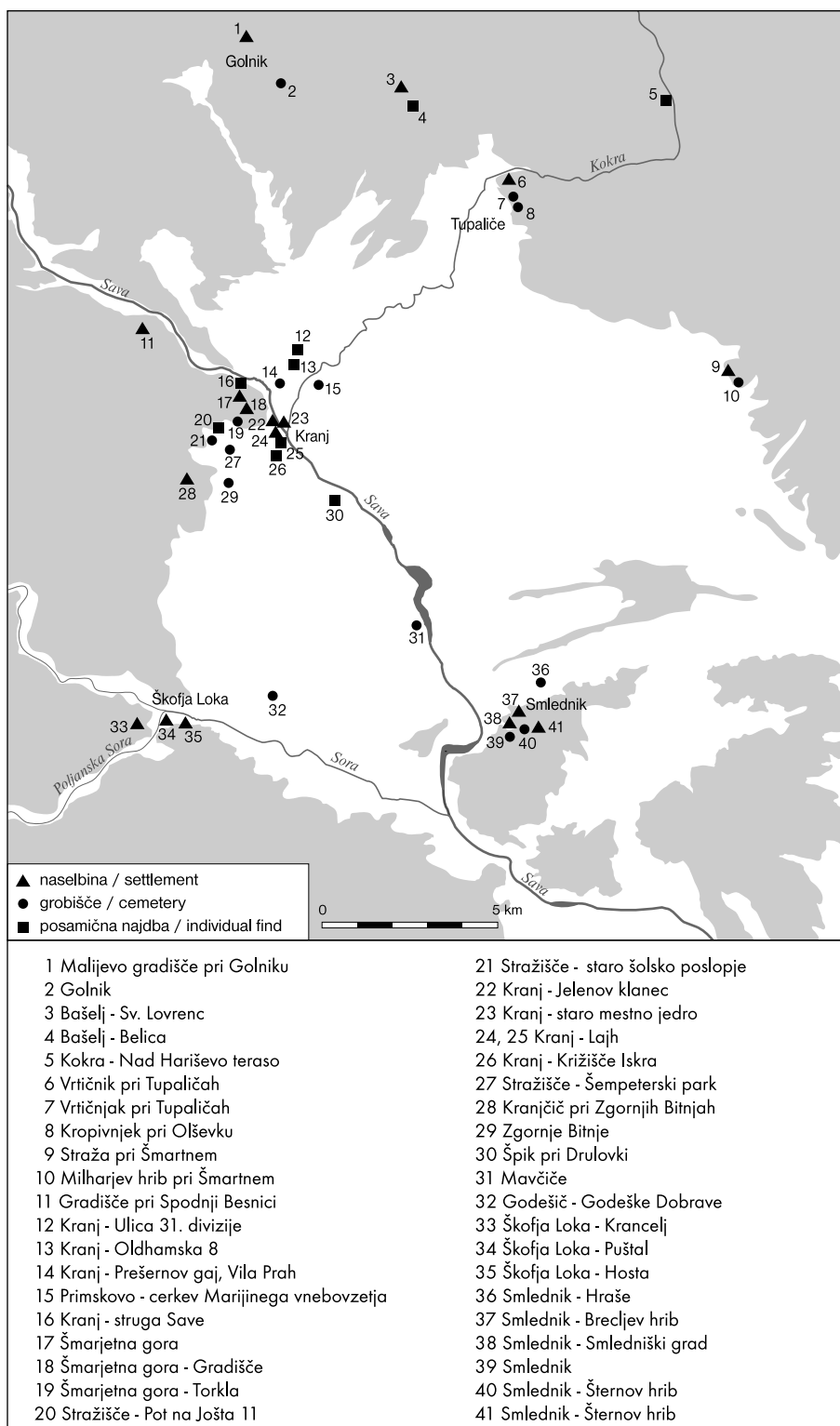
ZAKLJUČEK

Najdišča gorenjske halštatske skupine (sl. 18 in 19¹⁹) ležijo v gornjem toku reke Save. Geo-

grafsko je to območje zaključena celota, v arheološkem smislu pa je precej heterogeno (Gabrovec 1964–1965a, 25), leži namreč med drugimi skupinami jugovzhodnoalpske halštatske kulture. Proti jugovzhodu se razprostira dolenska skupina, proti vzhodu štajerska, proti zahodu svetolucijska (Most na Soči), na severu, onstran Karavank, pa koroška oz. skupina Frög (Breg). Da je Gorenjska mejno območje, nam priča pogrebni ritual. Še največ podobnosti ima s štajersko skupino.

Način pokopa na Gorenjskem kaže žarnogrobniško tradicijo. Večino pokojnikov so namreč sežgali, žganino pa skupaj z izbranimi ostanki kosti umrlega položili bodisi v žaro bodisi prosto posuli po grobni jami, kot npr. v Ljubljani (Puš 1971, 79–83), Dobovi (Stare 1975, 14) in v Rušah (Pahič 1957, 6). V svetolucijski skupini v zgodnjem obdobju prevladujejo pokopi brez žar, žganina je potresena po grobni jami (Teržan, Trampuž 1973, 418). Na Gorenjskem prevladujejo plana žgana grobišča – npr. v Kranju (Valič 1975, 170; id. 1980, 111–112; id. 1975, 159; id. 1982, VI–X; id. 1983, 129–139; Gabrovec 1960, 11–30; Stare 1954, 112–122), na Bledu (Gabrovec 1960, 5–10 in 17–49), v Mengšu (Gabrovec 1965, 96–100) in v Smedniku (Šašel 1975, 173), znane pa so tudi gomile z žganimi grobovi, kot npr. na Vrtičnjaku (Valič 1995, 7–12; id. 1981, 229), Godešiču (Leben 1959, 88–90; Eržen 1963, 76–81; Rant 2000,

¹⁹ Najdišča na sliki 19 so zajeta iz baze Arkas razen: št. 8 (gomile na Kropivnjeku pri Olševku: ustna informacija Milan Sagadin, ZVKD, OE Kranj [posamična najdba: Arkas ID 071505.01]); 19 (Valič 1975, 171); 28 (Sagadin 1989, 233); 31 (Valič 1982, XIII); 33 (ANSI 1975, 173); 35 (Pleterski 1996) in 36 (ANSI 1975, 173).



Sl. 19: Najdišča osrednjega dela gorenjske halštatske skupine.
Fig. 19: Distribution of sites in the central part of Gorenjska Hallstatt group.

189-191), Spodnjih Bitnjah (Valič 1975, 174), Torkli pri Šmarjetni gori (Valič 1975, 171), na Golniku (Gabrovec 1960, 13) in na Kropivnjeku

pri Olševku, v bližini tupaliških gomil.²⁰ Zanimi-

²⁰ Glej op. 19.

vo je, da so najdbe v večini primerov iz mlajšega halštatskega obdobja. Doslej izstopa le gomila z Vrličnjaka, kjer se je pokazalo, da gre za gomilo iz starohalštatskega obdobja. Torej pozna tudi Gorenjska že v prehodnem času iz pozne bronaste dobe v halštatsko obdobje gomile, kot so znane na Štajerskem, Koroškem in Dolenjskem.

Gomilo z Vrličnjaka lahko glede na grobno konstrukcijo centralnega groba povežemo z jugovzhodnim delom Alp, predvsem s Štajersko in Koroško, preko Panonije vse do Podonavja, kjer so v starohalštatskem obdobju gomile s kamnitimi kamrami.

Na Vrličnjaku je na Gorenjskem prvič izpričana gomila s pokopom vodilnega para v grobno kamro ter sočasnim pokopom drugih, verjetno tudi žrtvovanih oseb.

Analiza grobnih pridatkov je pokazala, da sodijo vsi grobovi znotraj gomile 8 v horizont Podzemelj oz. v Ha B3-C1, v čas konca 8. in zgodnjega 7. st. pr. n. št., in verjetno pripadajo dvema generacijama.

Raziskave so pokazale, da Gorenjska kljub planim nekropolam ne pripada le ljubljanski skupini, temveč da se je izoblikovala kulturna skupina, ki je pokopavala tudi v gomilah. S tem načinom pokopa se uvršča med tiste nosilce nove železne dobe, ki jih primerjamo s podobnimi na Koroškem, Štajerskem, Dolenjskem in v Beli krajini ob koncu

8. st. pr. n. št. Podobno kamnito kamro z žganim grobom je imela gomila iz Godešiča, le da ga je glede na certoško fibulo in obročast nakit mogoče datirati v mlajšehalštatsko obdobje oz. v 6.-5. st. pr. n. št. Zaradi podobnosti kaže gomila iz Godešiča na tradicijo načina pokopavanja gomile z Vrličnjaka. Sklepamo, da gre za isto skupino, ki se je ohranila od starejše do mlajše železne dobe oz. do certoškega horizonta.

Zahvale

Na prvem mestu bi se rada zahvalila mentorici profesorici Bibi Teržan, ki mi je stala ob strani in me usmerjala na pravo pot.

Posebej se želim zahvaliti ravnateljici Gorenjskega muzeja Barbari Ravnik Toman, ki mi je omogočila dostop do gradiva, ter Miji Ogrin, ki je prevzela odgovornost in mi pomagala pri prevzemu gradiva. Zahvaljujem se Antoniji Höhne, z visoke šole FHTW (Fachhochschule für Technik und Wirtschaft) v Berlinu, ki je v okviru svoje prakse, izvedene na Oddelku za arheologijo Filozofske fakultete Univerze v Ljubljani, prevzela restavriranje posod iz gomile 8. in Jayne-Leigh Thomas z edinburške univerze, ki je podala poročilo o ostankih kalciniranih kosti iz grobov 5 in 9.

Za pomoč pri opredelitvi gradiva iz naknadnega vkopa v gomilo se zahvaljujem Draganu Božiču in Jani Horvat z Inštituta za arheologijo ZRC SAZU. Prav tako se zahvaljujem Mileni Horvat z Oddelka za arheologijo Filozofske fakultete Univerze v Ljubljani, ki mi je pomagala tako pri risanju kot pri sestavljanju keramičnega gradiva.

M. Eriču, ZVKD Slovenije, se zahvaljujem za geološko najdišča in M. Sagadinu, ZVKD Slovenije, OE Kranj, da je to omogočil.

ANSI = *Arheološka najdišča Slovenije*. - 1975, Ljubljana.

ARKAS = Arheološki kataster Slovenije, Inštitut za arheologijo, ZRC SAZU. (<http://arkas.zrc-sazu.si>)

BALEN-LETUNIČ, D. 2004, *Ratnici na razmeđu istoka i zapada / Warriors at the Crossroads of East and West / Krieger am Scheideweg zwischen Ost und West*. - Zagreb.

BARTH, F. E. 1969, *Die hallstattzeitlichen Grabhügel im Bereiche des Kutscher bei Podsemel (Slowenien)*. - Antiquitas, Reihe 3, Bd. 5.

BOŽIČ, D. 1992, *Mokronoška skupina latenske kulture v poznolatskem obdobju*. - Doktorsko delo, Oddelek za arheologijo Filozofske fakultete Univerze v Ljubljani.

CHIECO BIANCHI, A. M. in L. CALZAVARA CAPUIS 1985, *Este. 1, Le necropoli Casa di Ricovero, Casa Muletti Prosdocimi e Casa Altonsi*. - Monumenti antichi, 51. Serie monografica 2.

DOBIAT, C. 1980, *Das hallstattzeitliche Gräberfeld von Kleinklein und seine Keramik*. - Schild von Steier. Beiheft 1.

DULAR, J. 1973, Bela Krajina v starohalštatskem obdobju. - *Arheološki vestnik* 24, 544 ss.

DULAR, J. 1978, *Podzemelj*. - Katalogi in monografije 16.

DULAR, J. 1982, *Halštatska keramika v Sloveniji*. - Dela 1. razreda SAZU 23.

DULAR, J. 2003, *Halštatske nekropole Dolenjske / Die hallstattzeitlichen Nekropolen von Dolenjsko*. - Opera Instituti Archaeologici Sloveniae 6.

DULAR, J. 2008, Pogled na družbeno strukturo železnodobne Dolenjske, - *Kronika* 56, 425 ss.

DULAR, J. in B. KRIŽ 1990, Železnodobno naselje in grobišče v Brezjah pri Trebelnem. - *Arheološki vestnik* 41, 531 ss.

EIBNER, C. 1974, *Das späturnenfelderzeitliche Gräberfeld von St. Andrä*. - Archaeologia Austriaca. Beiheft 12.

EIBNER PERSY, A. 1980, *Hallstattzeitliche Grabhügel von Sopron. Die Funde der Grabungen 1890 -92 in der Prähistorischen Abteilung des Naturhistorischen Museum in Wien und im Burgenländischen Landesmuseum in Eisenstadt*. - Wissenschaftliche Arbeiten aus dem Burgenland, Heft 62.

ERŽEN, J. 1963, Arheološki objekti na Sorskem polju. - *Loški razgledi* 10, 74 ss.

GABROVEC, S. 1960a, *Prazgodovinski Bled*. - Dela 1. razreda SAZU 22.

GABROVEC, S. 1960b, Mesto Kranja v prazgodovini slovenskega ozemlja. - V: J. Žontar, *900 let Kranja*, 11 ss, Kranj.

GABROVEC, S. 1962-1963, Halštatske čelade jugovzhodnoalpskega kroga. - *Arheološki vestnik* 13-14, 293 ss.

GABROVEC, S. 1964-1965, Halštatska kultura v Sloveniji. - *Arheološki vestnik* 15-16, 21 ss.

GABROVEC, S. 1965, Kamniško ozemlje v prazgodovini. - *Kamniški zbornik* 10, 89 ss, Kamnik.

GABROVEC, S. 1970, Dvoznankaste ločne fibule. - V: *Godišnjak. Centar za balkanska ispitivanja* 8/6, 5 ss.

GABROVEC, S. 1973, Začetek halštatskega obdobja v Sloveniji. - *Arheološki vestnik* 24, 338 ss.

GABROVEC, S. 1974a, Halštatske nekropole v Bohinju. - *Arheološki vestnik* 25, 287 ss.

GABROVEC, S. 1974b, Die Ausgrabungen in Stična und ihre Bedeutung für die südostalpine Hallstattkultur. - V: *Sympos-*

- sium zu *Problemen der jüngeren Hallstattzeit in Mitteleuropa*, 163 ss, Bratislava.
- GABROVEC, S., A. KRUIH, I. MURGELJ in B. TERŽAN 2006, *Stična 2/1, Gomile starejše železne dobe - katalog / Grabhügel aus der älteren Eisenzeit - Katalog*. - Katalogi in monografije 37.
- GLEIRSCHER, P. 1997, Spätbronze- und eisenzeitliche Fundstellen um Warmbad Villach. - *Neues aus Alt-Villach. Jahrbuch des Stadtmuseums* 34, 55 ss.
- GLEIRSCHER, P. 1998, Archäologische Ausgrabungen im Hügelfelderfeld am Michaeler Teich über Gratschach (Villach). - *Neues aus Alt-Villach. Jahrbuch des Stadtmuseums* 35, 51 ss.
- GLEIRSCHER, P. 2004, Archäologische Ausgrabungen auf der Gurina und in Grabelsdorf. - *Rudolfinum, Jahrbuch des Landesmuseums Kärnten*, 51 ss.
- GUŠTIN, M. 1973, Kronologija notranjske skupine. - *Arheološki vestnik* 24, 461 ss.
- HORVAT, M. 1999, *Keramika. Tehnologija keramike, tipologija keramike, keramični arhiv*. - Razprave Filozofske fakultete, Ljubljana.
- HRVATIN, M. 1999, Savska ravan. - V: D. Perko, M. Orožen Adamič (ur.), *Slovenija. Pokrajina in ljudje*, 84 ss, Ljubljana.
- JEREB, M. 2005, *Prazgodovinske bronaste posode s področja današnje Slovenije*. - Diplomsko delo, Oddelek za arheologijo Filozofske fakultete Univerze v Ljubljani.
- KROMER, K. 1959, *Brezje pri Trebelnem*. - Arheološki katalogi Slovenije 2.
- KRUH, A. 2002, Tratarjeva gomila (gomila 5) v Stični. - Diplomsko delo, Oddelek za arheologijo Filozofske fakultete Univerze v Ljubljani.
- LEBEN, F. 1959, Nova arheološka odkritja v okolici Škofje Loke. - *Loški razgledi* 6, 83 ss.
- METZNER - NEBELSICK, C. 2002, *Der »Trako-Kimerische« Formenkreis aus der Sicht der Urnenfelder- und Hallstattzeit im südöstlichen Panonien*. - Vorgeschichtlichen Vorschung 23, Rahden/Westf.
- MÜLLER-KARPE, H. 1959, *Beiträge zur Chronologie der Urnenfelderzeit nördlich und südlich der Alpen*. - Römisch-Germanische Forschungen 22.
- PAHIČ, S. 1957, *Drugo žarno grobišče v Rušah*. - Razprave 1. razreda SAZU 4/3.
- PICHLEROVÁ, M. 1969, *Nové Košariská, Kniežacie mohyly zo staršej doby železnej*. - Fontes Historického odboru Slovenskeho národného múzea v Bratislave 3.
- PUŠ, I. 1971, *Žarnogrobiščna nekropola na dvorišču SAZU v Ljubljani. Izkopavanja v letih 1964-1965*. - Razprave 1. razreda SAZU 7/1.
- PUŠ, I. 1982, *Prazgodovinsko žarno grobišče v Ljubljani*. - Razprave 1. razreda SAZU 13/2.
- PUŠ, I. 1984, Prazgodovinski Molnik. - *Arheološki vestnik* 35, 134 ss.
- RANT, A. 2000, Začetki arheoloških raziskav na škofjeloškem ozemlju. - *Loški razgledi* 47, 187 ss.
- SAGADIN, M. 1989, Kranjčič pri Zgornjih Bitnjah. - *Varstvo spomenikov* 31, 233.
- SPITZER, G. 1973, Ein hallstattzeitlicher Tumulus von Dragatuš. - *Arheološki vestnik* 24, 780 ss.
- STARE, F. 1954, Dva ilirska grobova iz Kranja. - *Arheološki vestnik* 5/1, 112 ss.
- STARE, F. 1975, *Dobova*. - Posavski muzej Brežice 2.
- SVOLJŠAK, D. 2000, Možjanca - novo bronastodobno najdišče v Alpah. - *Arheološki vestnik* 51, 113 ss.
- ŠKOBERNE, Ž. 1999, *Budinjak, Kneževski tumul*. - Zagreb.
- TERŽAN, B. 1978, O halštatski noši na Križni gori. - *Arheološki vestnik* 29, 55 ss.
- TERŽAN, B. 1985, Poskus rekonstrukcije halštatske družbene strukture v dolenskem kulturnem krogu. - *Arheološki vestnik* 36, 77 ss.
- TERŽAN, B. 1987, The Early Iron Age chronology of the Central Balkans. A review from the viewpoint of the Southeastern Alpine Hallstatt. - *Archaeologia Jugoslavica* 24, 7 ss.
- TERŽAN, B. 1990a, *Starejša železna doba na Slovenskem Štajerskem / The Early Iron Age in Slovenian Styria*. - Katalogi in monografije 25.
- TERŽAN, B. 1990b, Polmesečaste fibule. O kulturnih povezavah med Egejo in Caput Adriae. - *Arheološki vestnik* 41, 49 ss.
- TERŽAN, B. 1995, Handel und soziale Oberschichten im früheisenzeitlichen Südosteuropa. - V: *Handel, Tausch und Verkehr im bronze- und früheisenzeitlichen Südosteuropa*, Südosteuropa-Schriften 17 = Prähistorische Archäologie in Südosteuropa 11, 81 ss.
- TERŽAN, B. 1996, Weben und Zeitmessen im südostalpinen und westpannonischen Gebeit. - V: *Die Osthallstattkultur*, Archaeolingua 7, 507 ss.
- TERŽAN, B. 1997, Heros der Hallstattzeit. Beobachtungen zum Status an Gräbern um das Caput Adriae. - V: *Χρόνος. Beiträge zur prähistorischen Archäologie zwischen Nord- und Südosteuropa*. Festschrift für Bernhard Hänsel. Internationale Archäologie. Studia honoraria 1, 653 ss.
- TERŽAN, B. 1999, An Outline of the Urnfield Culture Period in Slovenia. - *Arheološki vestnik* 50, 97 ss.
- TERŽAN, B. 2002, Kronološki oris. - V: *Tolmin, prazgodovinsko grobišče 2*, Katalogi in monografije, 85 ss.
- TERŽAN, B. in N. TRAMPUŽ 1973, Prispevek h kronologiji svetolucijske skupine. - *Arheološki vestnik* 24, 416 ss.
- TERŽAN, B., F. LO SCHIAVO in N. TRAMPUŽ-OREL 1984, *Most na Soči (S. Lucia) 2*. - Katalogi in monografije 23/1.
- TOMEDI, G. 2002, *Das hallstattzeitliche Gräberfeld von Frög: die Altgrabungen von 1883 bis 1892*. - Archaeolingua 14.
- VALIČ, A. 1972, Prazgodovinske grobne in naselbinske najdbe v Kranju. - *Arheološki vestnik* 34, 129 ss.
- VALIČ, A. 1975, Oris 20-letnih raziskovanj grobišča v Kranju. - V: *Kranjski zbornik* 75, 159 ss, Kranj.
- VALIČ, A. 1980, Mesta arheoloških najdb v Kranju in okolici. - V: *Kranjski zbornik* 80, 111 ss, Kranj.
- VALIČ, A. 1981, Tupaliče pri Predvoru. - *Varstvo spomenikov* 23, 229.
- VALIČ, A. 1982, Arheološka raziskovanja na kranjskem območju v preteklih štirih desetletjih. - V: J. Žontar, *Zgodovina mesta Kranja*, V-XXIII, Kranj.
- VALIČ, A. 1990, Poznoantično najdišče Sv. Jakob nad Potočami pri Predvoru. - *Arheološki vestnik* 41, 431 ss.
- VALIČ, A. 1995, Kokra - Corcac. - V: *Kranjski zbornik* 95, 7 ss, Kranj.
- VALIČ, A. 1999, Temeljne arheološke prvine okolice Predvora. - V: *Predvor v času in prostoru*, 43 ss, Predvor.
- WEDENIG, R. 1998, Vorbericht über die Ausgrabung 1997 im hallstattzeitlichen Gräberfeld von Führholz in Unterkärnten. - *Carinthia* I 188, 31 ss.
- WEDENIG, R. 2003, Vorbericht über die Ausgrabungen 2001 und 2002 im hallstattzeitlichen Gräberfeld von Führholz in Unterkärnten. - *Carinthia* I 193, 73 ss.

The Early Iron Age tumulus from Vrtičnjak above Tupaliče near Preddvor, Slovenia

Summary

The archaeological site on Vrtičnjak above Tupaliče near Predvor in Gorenjska was discovered in 1979, when the local museum (Gorenjski muzej, Kranj) recorded 38 smaller tumuli while performing topographical research in the area of Kranj.

In the autumn of 1993, A. Valič probed tumulus number 8 with positive results and the excavation of the same tumulus took place in the spring of 1994. The excavations exposed a burial chamber made of stone with a cremated body in the center of the tumulus. Surrounding it concentrically were another 15 cremated burials.

After analysis, it can be concluded that there were three different phases of tumulus 8, dated on the basis of the archaeological material to the Podzemelj horizon (the end of the 8th and the beginning of the 7th century BC).

Phase one is represented by the central grave (no. 5) in the stone chamber. It probably contained the remains of a man, woman, and child. After studying the artifacts, we can assume that this was the ruling couple of the first generation. Graves 3 and 6 also belong to the first phase, since they contain fragments of pottery identical to the pottery from grave 5. We concluded that graves 3, 5, and 6 were constructed at the same time. Cremation graves 8, 9, 10, 11, 13 and 14 belong to phase two. They were located at the edge of the tumulus, right next to the stone wreath. Special attention should also be paid to grave 14, which contained artefacts similar to those in the central

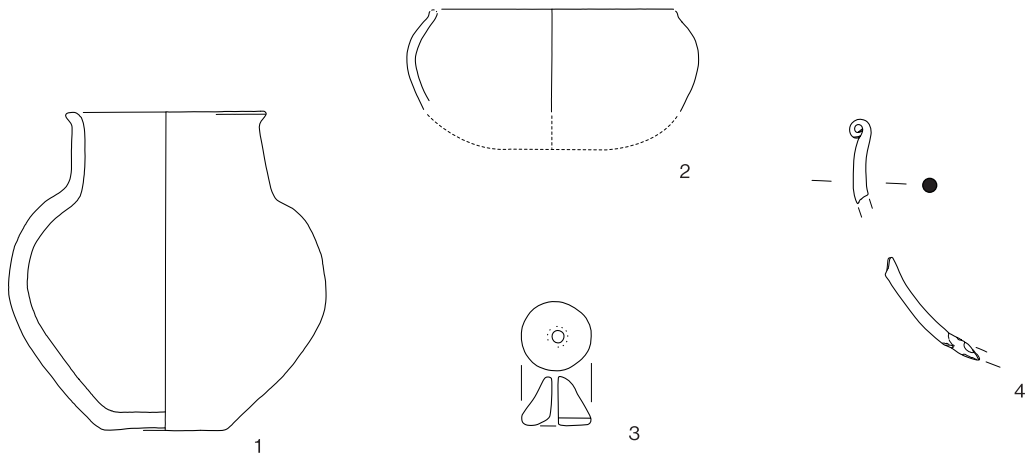
grave 5. Therefore grave 14 could represent the resting place of a leading couple of a second generation. Graves without urns (1, 2, 4, 7, 15, 16) were dug into the first deposit layer of the tumulus. Based on their position and certain differences, they were assigned to the third phase. We should mention grave 12, which contained the remains of the deceased in an urn. At the end, the whole tumulus was covered with a second deposit layer.

Tumulus 8 on Vrtičnjak represents the first tumulus with cremation burials in Gorenjska from the Early Iron Age. Also for the first time, graves have been discovered with two or more individuals buried together at the same time. It is interesting that a Late La Tène grave was subsequently buried in this tumulus. The results of research on Vrtičnjak have opened a whole new set of questions about understanding the role of Gorenjska in the southeastern Hallstatt Culture of Slovenia.

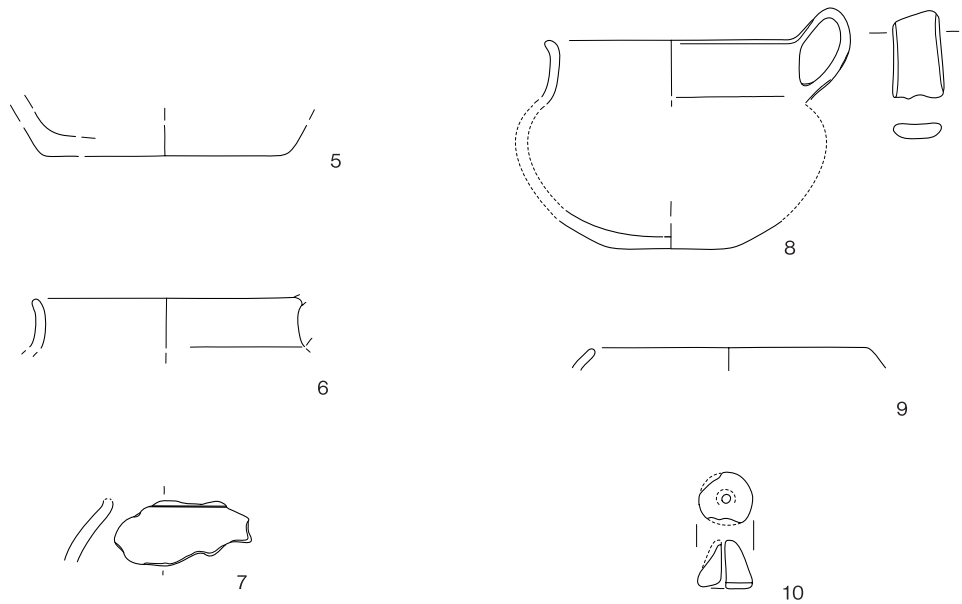
Translation: Matevž Lavrinc

Petra Vojaković
Resljeva 1
SI-8311 Kostanjevica na Krki
petra.vojakovic@gmail.com

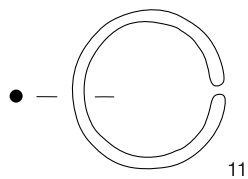
Gr. 1



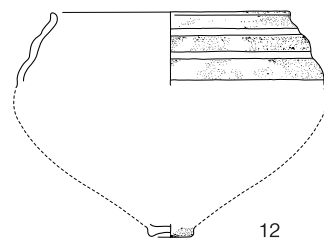
Gr. 3



Gr. 4



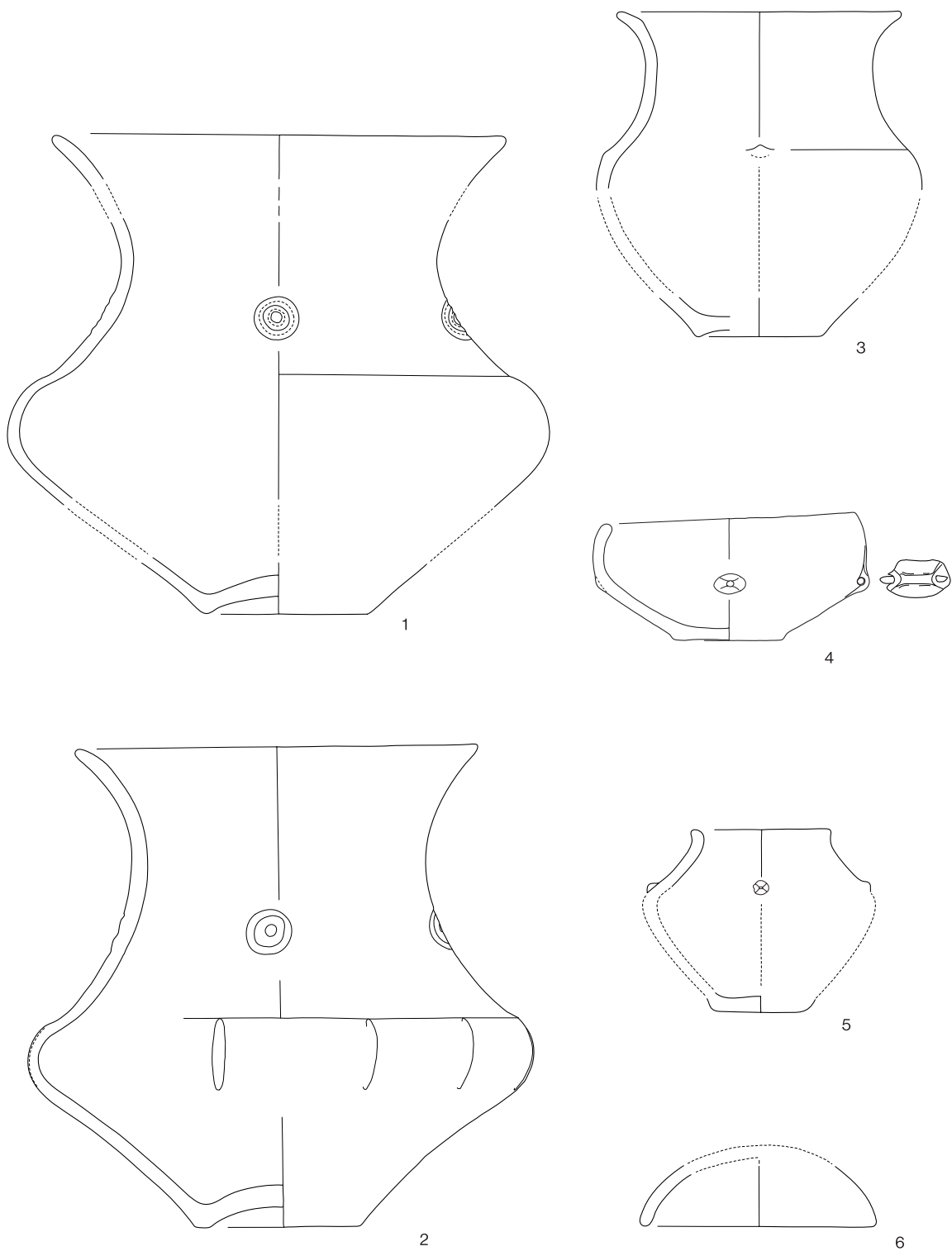
Naknadni pokop v gr.5 / Secondary burial to gr. 5



T. I: Vrličnjak, gomila 8. Grob 1: 1-3 keramika; 4 bron. M. 1-3 = 1:4; 4 = 1:2. Grob 3: 5-10 keramika. M. = 1:4. Grob 4: 11 bron. M. = 1:2. Grob 5: 12 keramika. M. = 1:4.

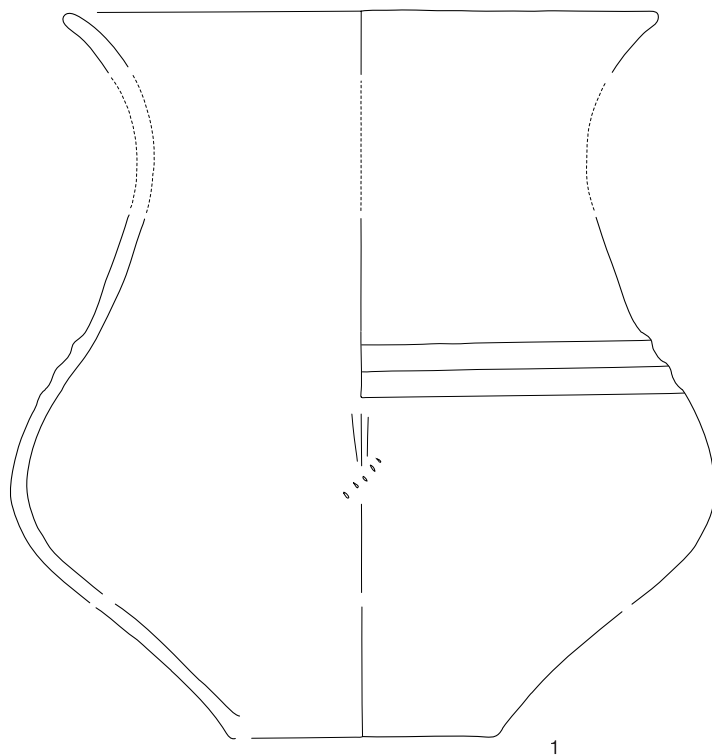
Pl. I: Vrličnjak, tumulus 8. Grave 1: 1-3 pottery; 4 bronze. Scale 1-3 = 1:4; 4 = 1:2. Grave 3: 5-10 pottery. Scale = 1:4. Grave 4: 11 bronze. Scale = 1:2. Grave 5: 12 pottery. Scale = 1:4.

Gr. 5



T. 2: Vrtnjnjak, gomila 8. Grob 5. Vse keramika. M. = 1:4.
 Pl. 2: Vrtnjnjak, tumulus 8. Grave 5. All pottery. Scale = 1:4.

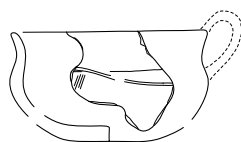
Gr. 5



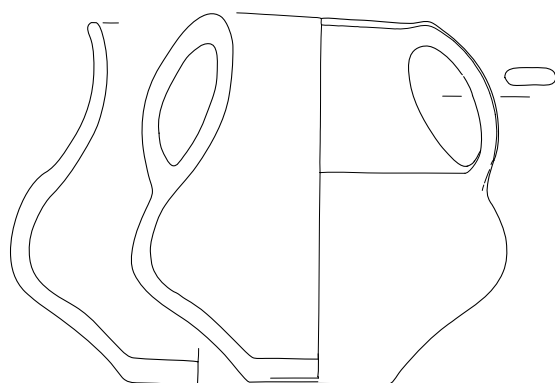
2



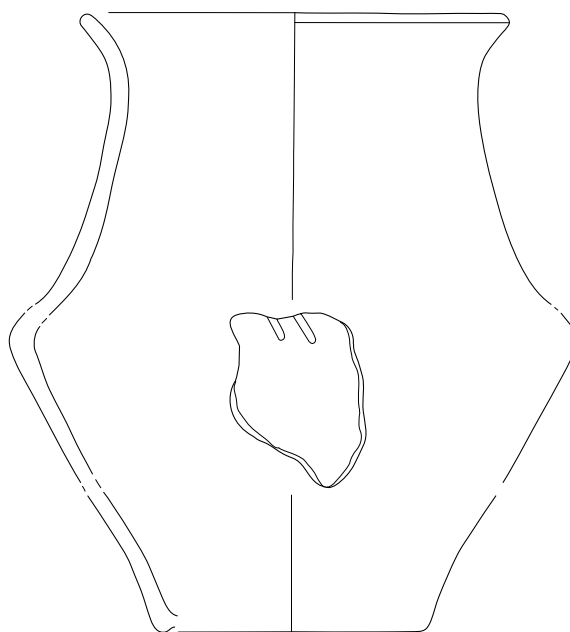
3



4



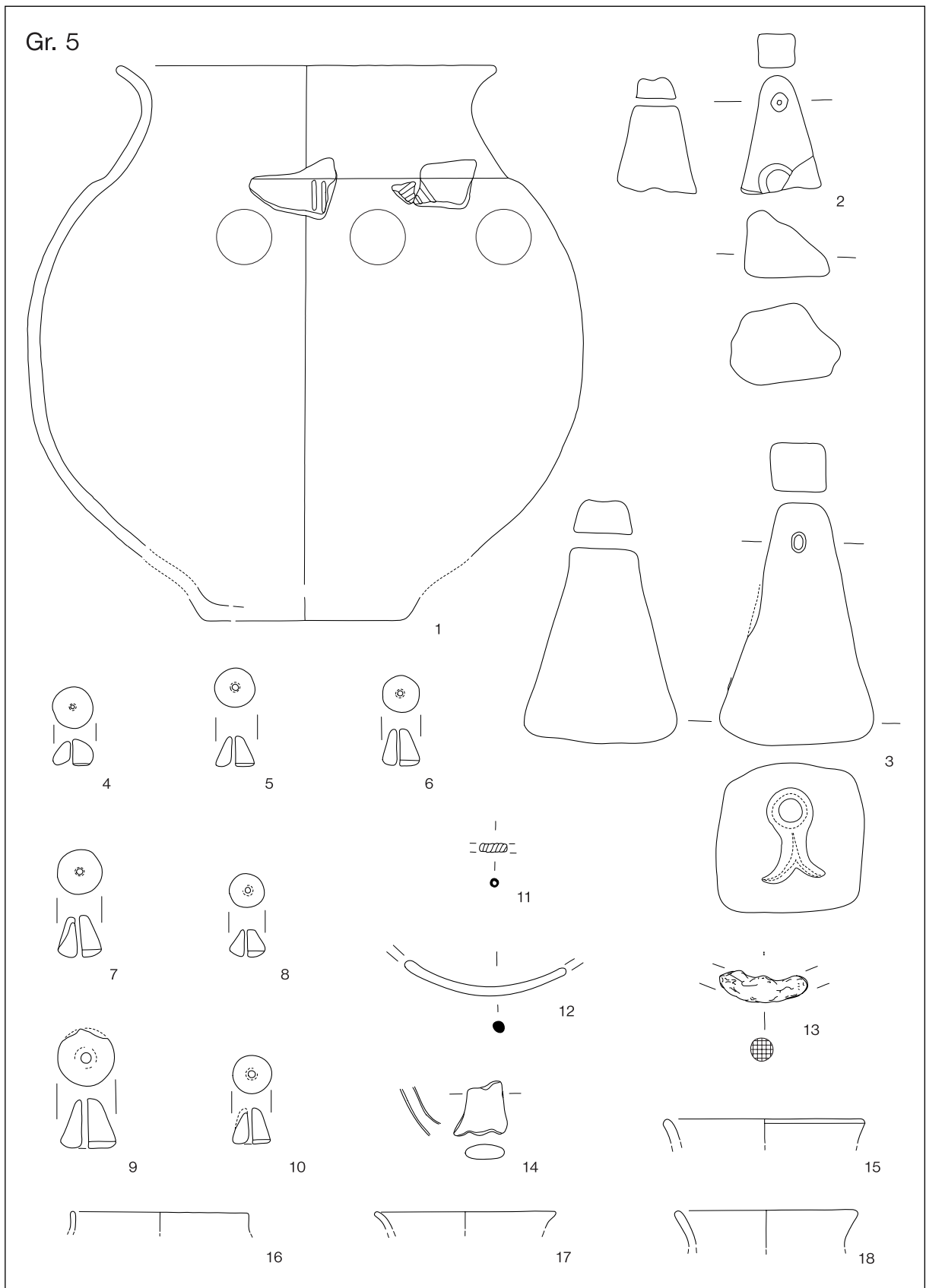
5



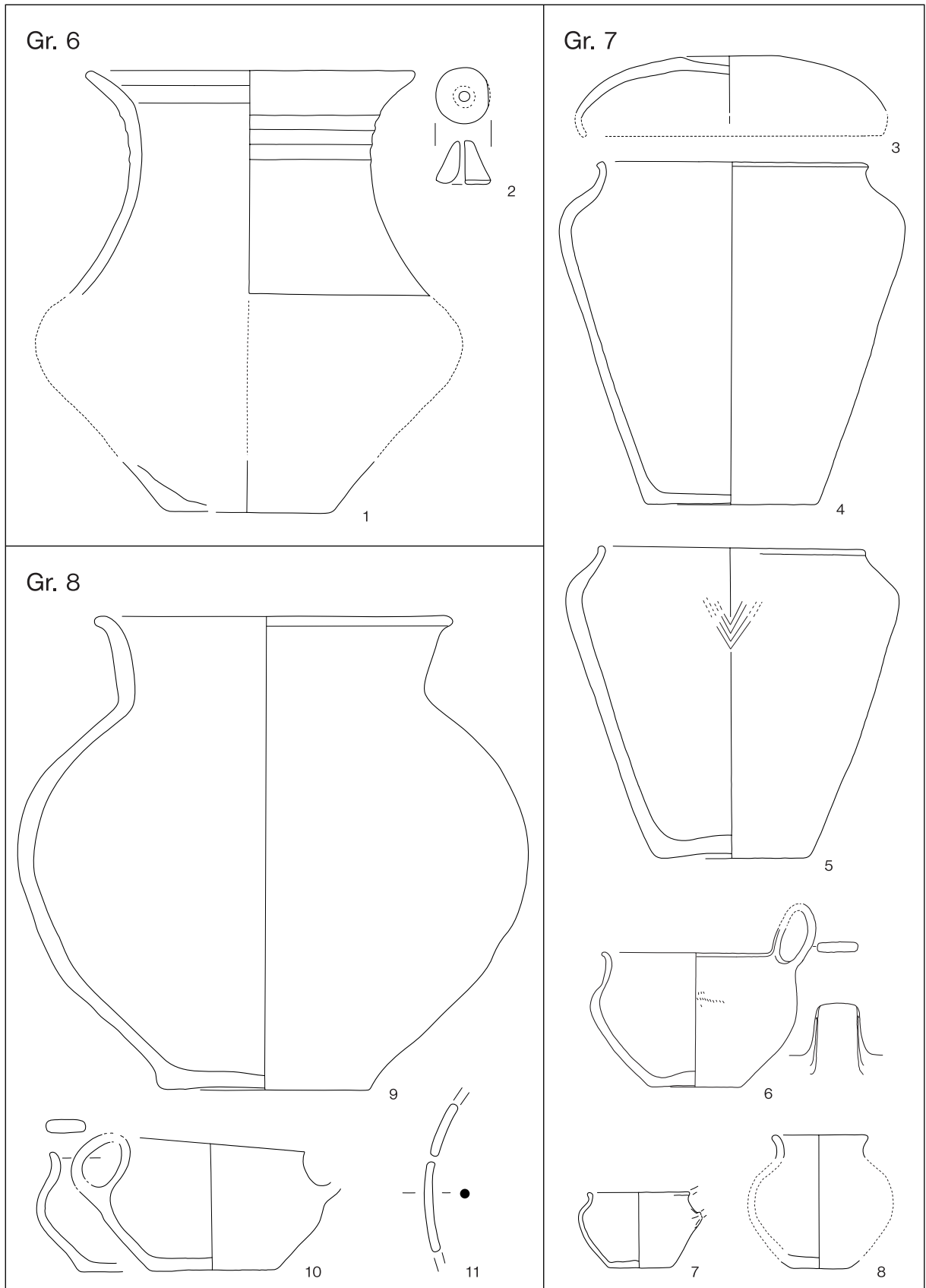
6

T. 3: Vrličnjak, gomila 8. Grob 5. 1,3-6 keramika; 2 neidentificirana organska snov in bron; M. 1,3-6 = 1:4; 2 = 1:2.

Pl. 3: Vrličnjak, tumulus 8. Grave 5. 1,3-6 pottery; 8 unidentified organic material and bronze. Scale 1,3-6 = 1:4; 8 = 1:2.

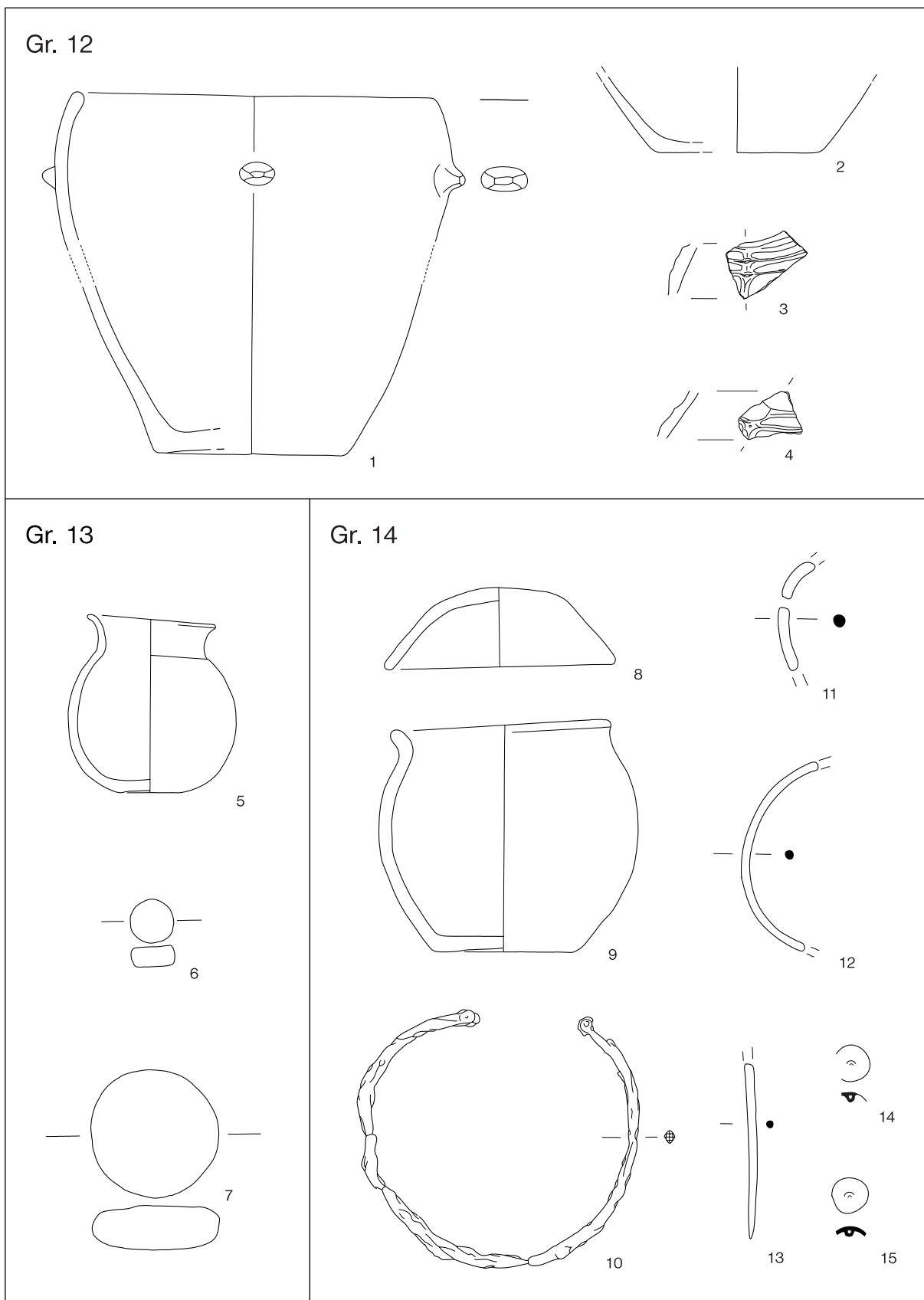


T. 4: Vrtičnjak, gomila 8. Grob 5. 1-10,14-18 keramika; 11,12 bron; 13 železo. M. 1-10,14-18 = 1:4; 11-13 = 1:2.
 Pl. 4: Vrtičnjak, tumulus 8. Grave 5. 1-10,14-18 pottery; 11,12 bronze; 13 iron; Scale 1-10,14-18 = 1:4; 11-13 = 1:2.

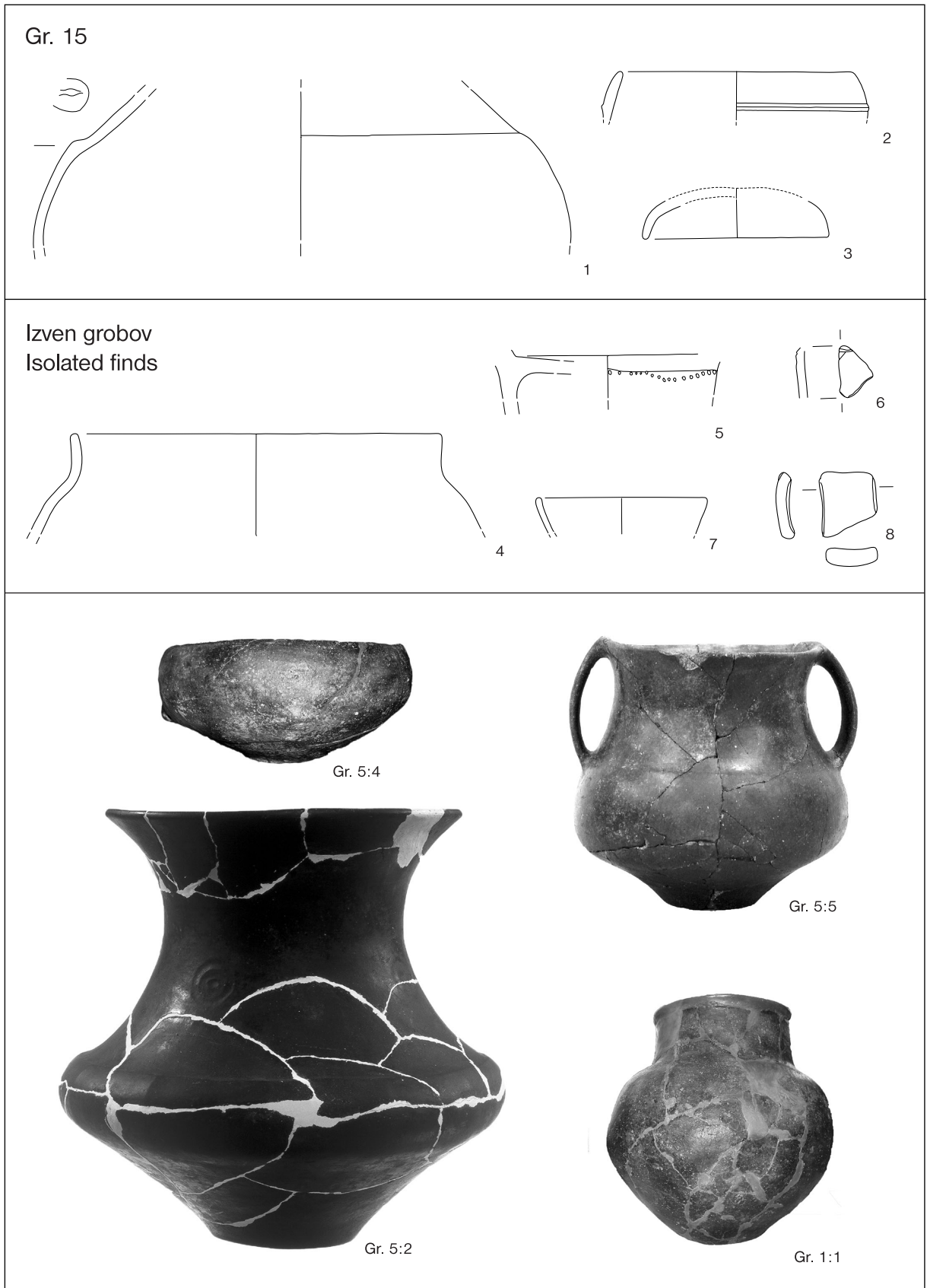


T. 5: Vrličnjak, gomila 8. Grob 6: 1,2 keramika. M. = 1:4; Grob 7: 3-8 keramika. M. = 1:4. Grob 8: 9,10 keramika; 11 bron. M. 9,10 = 1:4; 11 = 1:2.

Pl. 5: Vrličnjak, tumulus 8. Grave 6: 1,2 pottery. Scale = 1:4; Grave 7: 3-8 pottery. Scale = 1:4. Grave 8: 9,10 pottery; 11 bronze. Scale 9,10 = 1:4; 11 = 1:2.

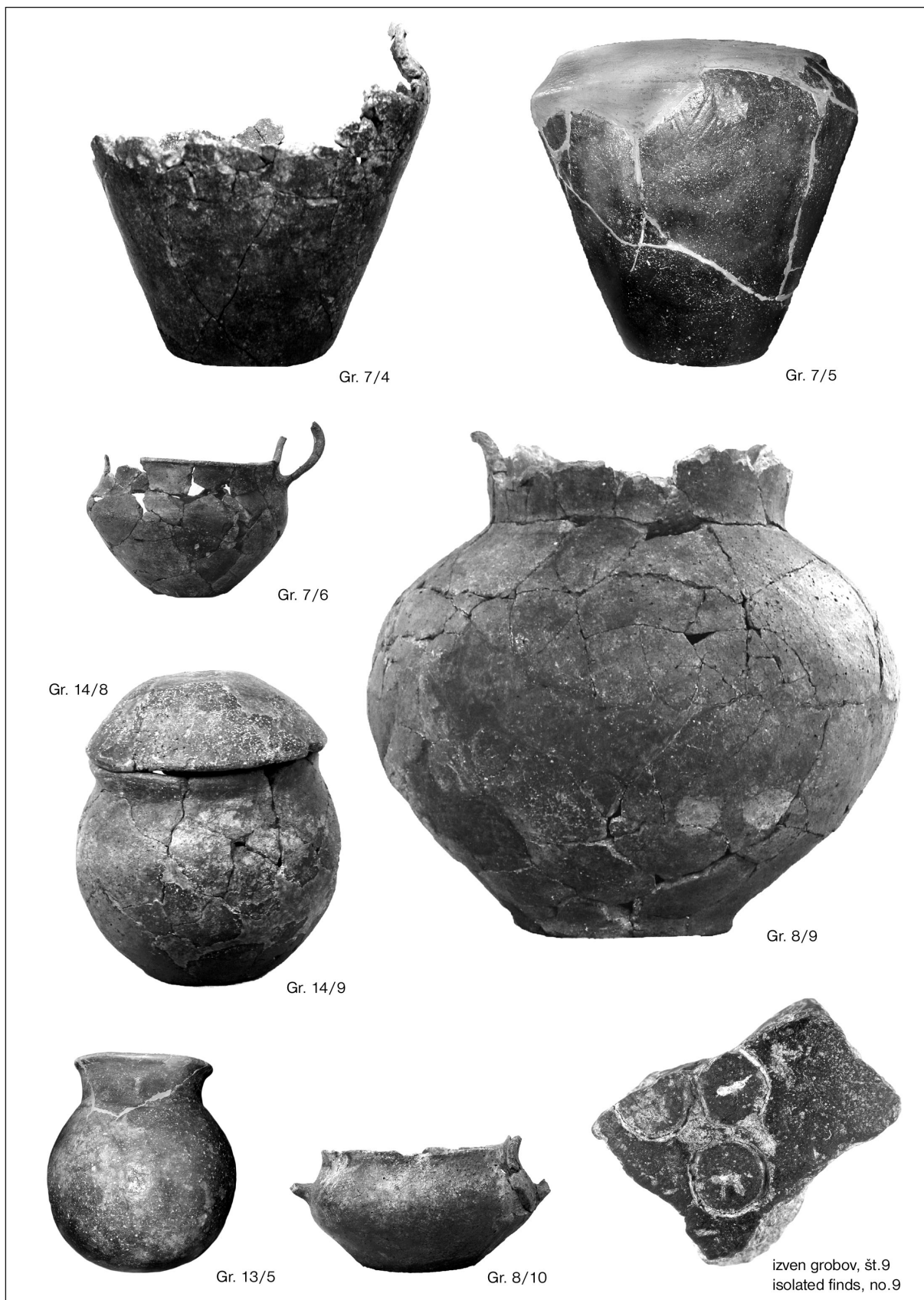


T. 6: Vrtničnjak, gomila 8. Grob 12: 1-4 keramika. M. = 1:4. Grob 13: 5 keramika; 6,7 kamen. M = 1:4. Grob 14: 8,9 keramika; 10 železo; 11-13 bron; 14,15 bron, pozlata. M. 8,9 = 1:4; 10-15 = 1:2.
 Pl. 6: Vrtničnjak, tumulus 8. Grave 12: 1-3 pottery. Scale = 1:4. Grave 13: 5 pottery; 6,7 stone. Scale = 1:4. Grave 14: 8,9 pottery; 10 iron; 11-13 bronze; 14,15 bronze, gilding. Scale 8,9 = 1:4; 10-15 = 1:2.



T. 7: Vrtičnjak, gomila 8. 1-3 Grob 15, 4-8 izven grobov. Vse keramika. M. = 1:4. Fotografije: posode iz grobov. M. = pribl. 1:4. (Gr. 5/2: foto D. Holynski, fototeka GM, Kranj).

Pl. 7: Vrtičnjak, tumulus 8. 1-3 Grave 15, 4-8 isolated finds. All pottery. Scale = 1:4. Photos: Vessels from the Graves. Scale = approx. 1:4. (Gr. 5/2: photographer D. Holynski, Photo Library GM, Kranj).



T. 8: Vrtničnjak, gomila 8. Posode iz grobov 7, 8, 13, 14 in izven grobov (št. 9). M. = pribl. 1:4; št. 9 = 2:1. (št. 9: foto D. Holynski, fototeka GM, Kranj).

T. 8: Vrtničnjak, tumulus 8. Vessels from graves 7, 8, 13, 14 and isolated find. M. = ca. 1:4; fragm. no. 9 = 2:1. (No. 9: photographer D. Holynski, Photo Library GM, Kranj).