

Starejšeželeznodobno grobišče Veliki Nerajec pri Dragatušu v Beli krajini

Brina ŠKVOR JERNEJČIČ

Izvleček

V članku so predstavljeni izsledki arhivske raziskave starejšeželeznodobnega grobišča Veliki Nerajec pri Dragatušu v Beli krajini, ki ga je v letih 1900, 1901 in 1903 izkopal Jernej Pečnik, najdbe vseh treh izkopavanj pa poslal v Naravoslovni muzej na Dunaju. Ponovna revizija arhivskih virov in najdb je pokazala, da je prišlo pri inventarizaciji t. i. velike gomile (izkopane leta 1900) in tridesetih grobov (izkopanih leta 1903) do napake. Najdbe iz obeh izkopavanj so bile namreč pomotoma zamešane in v celoti pripisane veliki gomili, Pečnikova tretja izkopavanja leta 1903 pa so bila do sedaj v strokovni literaturi povsem spregledana.

Ključne besede: Slovenija, Bela krajina, Veliki Nerajec, Dragatuš, Pusti Gradac, starejša železna doba, grobišče, gomile, arhivski viri

Abstract

In the article the results of archival research into the Early Iron Age cemetery of Veliki Nerajec near Dragatuš in Bela krajina are presented. The cemetery was excavated in the years 1900, 1901 and 1903 by Jernej Pečnik, and the material from all three excavations was sent to the Natural History Museum in Vienna (Naturhistorisches Museum Wien). A detailed revision of the material as well as archival sources has shown that an error was made when inventoring the material from the so-called large tumulus, excavated in 1900, and thirty graves, excavated in 1903. The material from both excavations was in fact attributed only to the large tumulus, while reports of Pečnik's third excavation campaign in 1903 have remained overlooked till now.

Keywords: Slovenia, Bela krajina, Veliki Nerajec, Dragatuš, Pusti Gradac, Early Iron Age, cemetery, tumuli, archival sources

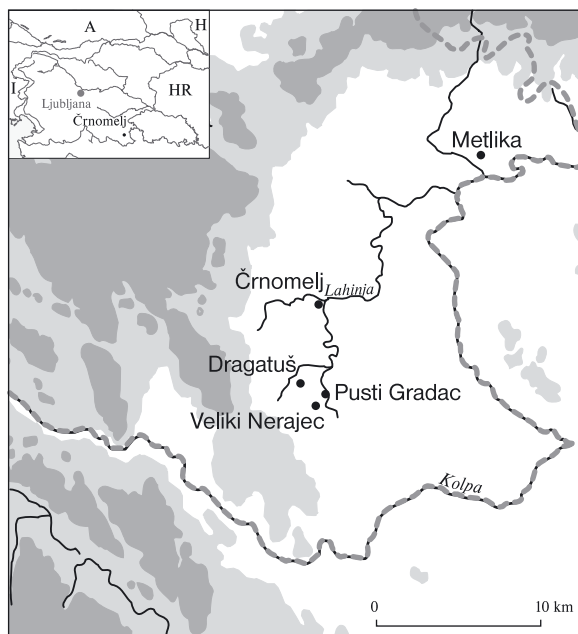
TOPOGRAFSKI ORIS NAJDIŠČA

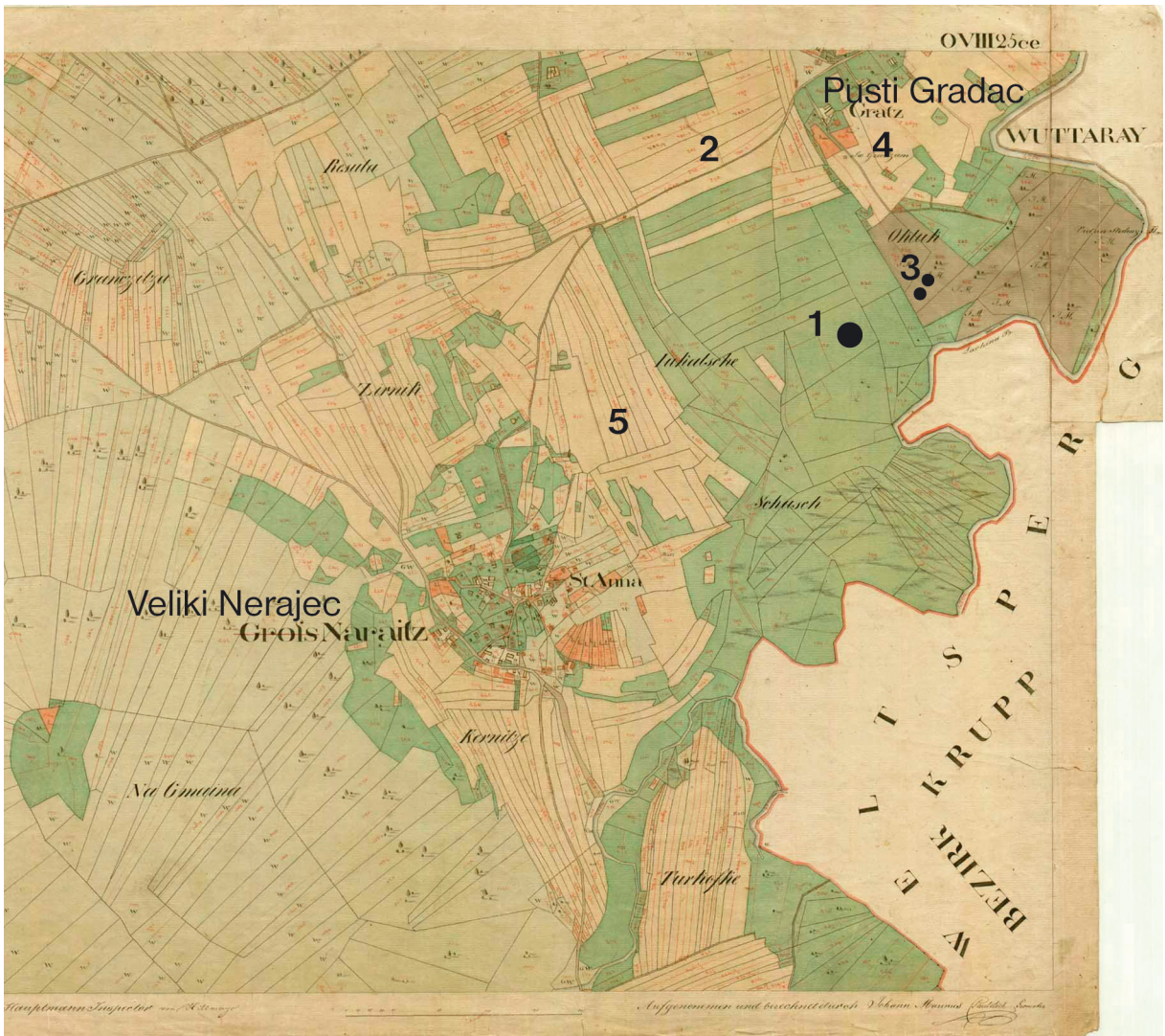
V članku želim predstaviti starejšeželeznodobno grobišče Veliki Nerajec pri Dragatušu v Beli krajini (sl. 1), ki ga je v letih 1900, 1901 in 1903 izkopal Jernej Pečnik za Naravoslovni muzej na Dunaju.¹ Grobišče se razprostira na terasah levega brega Lahinje, v neposredni bližini Velikega Nerajca vse do Pustega Gradca v smeri proti severovzhodu (sl. 2). Celotno grobišče tvori več mikrolokacij (sl. 2: 1–5):

¹ Članek je del spremenjene diplomske naloge, od julija 2008 dostopne v knjižnici Oddelka za arheologijo Filozofske fakultete Univerze v Ljubljani (Škvor Jernejčič 2008).

Sl. 1: Topografska karta Bele krajine.

Fig. 1: Topographical map of Bela krajina.





Sl. 2: Lokacije arheoloških najdišč v okolici Velikega Nerajca in Pustega Gradca, omenjenih v besedilu. Velika gomila (1), gomile I–VI (2), dve gomili v gozdu (3), posamezni plati žgani grobovi (4), grobovi iz leta 1903 (5) (vir: Franciscejski kataster za Kranjsko [1823–1869], SI AS 176/N/N174/g/A05, Arhiv republike Slovenije). Legenda: rjava – gozd, zelena – travnik, rumena – polje.

Fig. 2: Archaeological sites near Veliki Nerajec and Pusti Gradac mentioned in the text. The large tumulus (1), tumuli I–VI (2), the two tumuli in wood (3), the single urnfield graves (4), graves from the year 1903 (5) (source: The Franciscan Land Cadastre, Arhiv republike Slovenije). Legend: brown – forest, green – meadows, yellow – field.

1. T. i. velika gomila je ležala na Štamfelovem travniku (parcela 168, k. o. Dragatuš) med Velikim Nerajcem in Pustim Gradcem (sl. 2: 1). Leta 1900 jo je izkopal Pečnik, leta 1956 pa je G. Spitzer v svoji disertaciji² obravnaval najdbe iz velike gomile ter kasneje del te objavil v članku³ pod najdiščnim imenom Dragatusch – Dragatuš.

2. Šest manjših gomil (I – VI), ki so ležale na Černetovih njivah pri Pustem Gradcu, je Pečnik

izkopal leta 1901, leta 2003 pa je gradivo objavil J. Dular pod najdiščnim imenom Pusti Gradac.⁴ Glede na Pečnikove podatke o lokaciji gomil predpostavljam, da so stale na njivah zahodno od vasi Pusti Gradac (sl. 2: 2).

3. Na podlagi Dularjevega topografskega dela sta poznani še dve gomili, ki sta v Arheološki topografiji Slovenije, *Topografsko področje XI (Bela krajina)*, poimenovani z imenom Brezjece (Veliki Nerajec). Ležita v gozdu blizu Pustega Gradca (parcela 852,

² Spitzer 1956.

³ Spitzer 1973.

⁴ Dular 2003, 208–217, t. 41–49.

k. o. Dragatuš) (sl. 2: 3). Obe gomili sta bili že prekopani, vendar so najdbe nepoznane.⁵ Z istim najdiščnim imenom Brezjece (Veliki Nerajec) je poimenoval Dular v tej objavi tudi šest manjših gomil (I–VI),⁶ torej teh, ki jih je leta 2003 objavil pod najdiščem Pusti Gradac.

4. Na podlagi skopih Pečnikovih notic vemo, da se je v neposredni bližini Pustega Gradca razprostiralo tudi plano žgano grobišče. Že leta 1896 poroča Jernej Pečnik Josefu Szombathyju, da so "pri Pustem Gradcu, kjer je v turških časih stala trdnjava", kmetje na njivah našli plani žgani grob (sl. 2: 4). V njem so bile štiri posode (*Urnen*) in v eni izmed njih 6 bronastih fibul in več zapestnic, vendar so kmetje vse najdbe zavrgli.⁷ V drugem pismu omenja, da so pri kraju Pusti Gradac kmetje našli več žganih planih grobov, v katerih so bili bronasti pridatki (*schönen Bronzen*), ki so bili zelo uničeni, zato so tudi te zavrgli.⁸

5. Kot zadnja navajam Pečnikova izkopavanja leta 1903, ko je na njivah pri Velikem Nerajcu izkopal trideset grobov. Ta Pečnikova izkopavanja do sedaj v strokovni literaturi še niso bila omenjena, o njih pa pričajo Pečnikova pisma Szombathyju in Centralni komisiji za preučevanje in ohranjanje umetnostnih in zgodovinskih spomenikov (v nadaljevanju Centralna komisija) ter pisma Szombathyja Centralni komisiji.⁹ Glede na vire se zdi najbolj verjetno, da je Pečnik izkopal na poljih severovzhodno od Velikega Nerajca (sl. 2: 5).

Vse mikrolokacije sem poskušala locirati (sl. 2: 1–5) na podlagi Pečnikovih podatkov – imena in opisa posameznih lokacij in vrste zemljišča, na katerem so stale gomile (njiva, travnik). Pečnikove podatke sem primerjala s podatki na Franciscejskem katastru, ki vsebuje podatke o rabi tal (gozdovi, njive, pašniki). Predpostavljam, da se raba tal od nastanka katastra do Pečnikovih izkopavanj ni bistveno spremenila. Poleg naštetih mikrolokacij, ki jih je v začetku 20. stoletja za Naravoslovni muzej na Dunaju izkopal Jernej Pečnik in tvorijo

enotno grobišče, se v neposredni bližini nahajajo tudi druga, sočasna najdišča.

6. Starejšeželeznodobnemu grobišču pripadajoče naselje je najverjetneje na polotoku v Pustem Gradcu, kjer stoji cerkev Vseh svetnikov. To do sedaj še ni bilo sistematično raziskano. Dular predpostavlja, da je bil manjši polotok poseljen od bakrene dobe vse do srednjeveškega obdobja, na kar kažejo naključne najdbe,¹⁰ ki jih hranijo Narodni muzej Slovenije (NMS) v Ljubljani, Belokranjski muzej v Metliki in Naravoslovni muzej na Dunaju. Vse najdbe še niso bile objavljene, le nekatere od njih so bile vključene v znanstvene monografije oziroma članke. Že leta 1909 je Šmid objavil predmete, najdene v Pustem Gradcu,¹¹ ki jih hrani NMS v Ljubljani.¹² Prav tako sta bili deležni obravnave dve bronasti sulici (inv. št. P 6497, P 6498, hrani NMS v Ljubljani), datirani v Ha B.¹³ Haevernickova¹⁴ obravnava predmet z inv. št. 55453 (hranjen v Naravoslovnem muzeju na Dunaju) kot del fibule ježevke.¹⁵ Glede na omenjene najdbe ne moremo govoriti o kontinuirani poselitvi od bakrene dobe v srednjeveško obdobje, saj nimamo nikakršnih indicev za poselitev v latenskem in rimskem obdobju. Prav tako se zdi, da je halštatsko gradivo vezano le na starejšehalštatsko obdobje.

7. Izkopavanja v zadnjih letih v bližini Pustega Gradca in Velikega Nerajca so razkrila nove sledove prazgodovinske poselitve.¹⁶ Na lokaciji Mali Nerajec – Gradinje so bili odkriti sledovi prazgodovinske poselitve iz bronaste dobe.¹⁷

8. Prav tako moram omeniti najdišče Jankovičeva njiva pri Šipku. Gre za plano grobišče, ki ga Pečnik opredeli kot rimsko, kar je v svoji objavi

¹⁰ Dular 1985, 67, 68, 120, kjer najdišče napačno poimenuje Okljuk. Okljuk leži namreč nekoliko bolj proti jugu, ne pa pri vasi Pusti Gradac.

¹¹ Kot mesto najdb navaja ruševine srednjeveškega gradu. Dolgo časa je bilo mišljeno, da je stal grad z imenom Pusti Gradec na območju Okljuka v Pustem Gradcu. Da temu ni tako, naj bi kazala tudi Valvasorjeva grafika (glej Valvasor 1679). Najverjetnejša lokacija se zdi polotoček pri vasi Pusti Gradac, kjer še danes stoji cerkev Vseh svetnikov. Za podatek se zahvaljujem Janezu Dularju.

¹² Šmid 1909, 127, 128, t. 3: 14; 4: 12, 12a.

¹³ Šinkovec 1995, 86, 87, t. 25: 159, 160.

¹⁴ Haevernick 1959, 57.

¹⁵ Pod navedeno inv. št. so združene steklene jagode: večja modra jagoda iz prosojnega stekla, rumena jagoda, dve manjši modri jagodi ter zelena jagoda podolgovate oblike.

¹⁶ Mason, Pinter 1999–2001, 23, 24; Mason, Bricelj 2000–2004, 41, 42.

¹⁷ Mason, Novšak 2000, 5; Mason, Tomažič, Novšak 2000–2004, 95, 96.

⁵ Dular 1985, 69, 70, sl. 37.

⁶ Dular 1985, 69, 70.

⁷ Pismo Pečnika Szombathyju 12. 5. 1896, prepis, IZA ZRC SAZU.

⁸ Pismo Pečnika Szombathyju 15. 10. 1896, prepis, IZA ZRC SAZU.

⁹ Pisma Pečnika Centralni komisiji 25. 1. 1902, 21. 7. 1903, 20. 8. 1903, 25. 8. 1903, 29. 9. 1903, 10. 11. 1903, prepisi, IZA ZRC SAZU; pisma Pečnika Szombathyju 10. 9. 1903, 16. 9. 1903, 24. 9. 1903, originali, Fundaktenarchiv NHMW; pismo Szombathyja Centralni komisiji 14. 11. 1903, prepis, IZA ZRC SAZU.

povzel tudi Dular.¹⁸ Ta podatek žal ni preverljiv, saj najdbe niso ohranjene. Domačini so pri obdelovanju polj velikokrat zadeli na posode, bronaste obročke in zapestnice, torej predmete, ki bi lahko bili pogojno tudi prazgodovinski. Ne izključujem torej možnosti mešanja prazgodovinskih in rimskih planih grobov, še posebej zato, ker je tak pojav na prostoru Bele krajine dokaj pogost.¹⁹

Kot rečeno je bilo v predhodnih objavah grobišče poimenovano z različnimi imeni Dragatusch – Dragatuš, Brezjece (Veliki Nerajec) in Pusti Gradac. Tudi v novejših objavah se je izgubil podatek, da tvorijo gomile (1. velika gomila, 2. gomile I–VI, 3. dve gomili v gozdu) enotno gomilno grobišče, ki se razprostira na strnjenem prostoru med Velikim Nerajcem in Pustim Gradcem.²⁰ Različno poimenovanje mikrolokacij, ki so med seboj oddaljene manj kot 500 metrov oz. “manj kot pet minut hoda”,²¹ se zdi nesmiselno in zavajajoče. Lokacijo 1. velike gomile, 2. šestih manjših gomil (I–VI) in 3. dveh gomil v gozdu bi bilo potrebno poimenovati z istim najdiščnim imenom, saj predstavljajo enotno gomilno grobišče. Prav tako spada v ta sklop tudi 30 grobov, ki jih je Pečnik izkopal leta 1903. Tako za veliko gomilo kot za grobove izkopane leta 1903 Pečnik piše, da so bili pri vasi Veliki Nerajec.²² Za šest manjših gomil (I–VI) piše, da so bile pri vasi Pusti Gradac “*bei Dorf Pustigrac*”.²³ Predpostavljam, da so gomile stale na pustograških njivah med Velikim Nerajcem in Dragatušem “*das ist auf den Äckern von Pustigrac, und diese Äckern sind zwischen Neraic und Dragatuš*”.²⁴ To hipotezo potrjujejo tudi Pečnikov članek in rokopisi za arheološko karto Kranjske (enota Kočevje–Črnomelj). V članku Prazgodovinska najdišča na Kranjskem opiše najdišči Veliki Nerajec in Pusti Gradac z naslednjimi besedami: “*Veliki Nerajec. Več gomil iz hallstatske dobe, v katerih sem našel lepe reči. V eni gomili sem*

izkopal 60 mrličev.”, “*Pusti Gradac. Pri podružnici na višini je bilo prazgodovinsko stanovanje, okoli je tekla voda. Zunaj vode je grobišče, nad vodo so rimski grobovi. Na gradišču je stal grad tudi v srednjem veku. Zelo znamenit kraj.*”²⁵ Torej razlikuje med obema najdiščema. V svojih rokopisih grobišče (izkopano v letih 1900, 1901, 1903) dosledno poimenuje z imenom Veliki Nerajec, naselbino in grobove, ki so jih konec 19. stoletja naključno našli domačini, pa z imenom Pusti Gradac.²⁶ V pričujočem članku bom poimenovala najdišči tako, kot jih je poimenoval Pečnik – t.j. vse grobove, izkopane v letih 1900, 1901 in 1903, z imenom Veliki Nerajec, naselbino na polotočku in domnevno plano žgano grobišče (naključno najdeni žgani grobovi) pa z imenom Pusti Gradac.

OBRAVNAVA VIROV

Čprav je bilo obravnavano grobišče predhodno že objavljeno,²⁷ je revizija primarnih virov (t.j. Pečnikovih listkov najdb, pisem Pečnika Szombathyju in Centralni komisiji) pokazala, da je prišlo pri inventarizaciji najdb iz velike gomile v Naravoslovnem muzeju na Dunaju²⁸ in v objavi²⁹ do napake. Še preden pa se ozremo na problematiko napačne inventarizacije (glej spodaj), bi želela na tem mestu natančno opisati potek Pečnikovih izkopavanj. Zdi se namreč, da so bila prav pozabljena Pečnikova izkopavanja leta 1903 vzrok za napačno inventarizacijo.

Na podlagi bogate pisne korespondence med izkopavalcem Jernejem Pečnikom in kustosom Naravoslovnega muzeja na Dunaju Josefom Szombathyjem je moč rekonstruirati potek Pečnikovih izkopavanj v letih 1900, 1901 in 1903. Najstarejše Pečnikovo pismo, v katerem je omenjeno grobišče, je naslovljeno na Szombathyja 12. maja 1896. V njem Pečnik poroča, da je pri Dragatušu našel lepo gomilo, ki jo želi v prihodnosti raziskati. Prav tako omeni, da so kmetje na njivah našli plani žgani grob.

¹⁸ Pečnik 1904, 189; Dular 1985, 67, 68.

¹⁹ Tak primer poznamo npr. iz Metlike – Borštka (Dular 1976; Dular 1979), Črnomlja – Sadeža (Dular 1979; Dular 1985, 57) in Butoraja (Dular 1985, 56).

²⁰ Dular 2003, 208; glej tudi Dular, Tecco Hvala 2007, 350, kjer je navedeno, da obsega najdišče Pusti Gradac 5 gomil, Veliki Nerajec pa 3 gomile.

²¹ Pismo Pečnika Szombathyju 25. 8. 1900, prepis, IzA ZRC SAZU.

²² Pismo Pečnika Szombathyju 25. 8. 1900, prepis, IzA ZRC SAZU; pismo Pečnika Szombathyju 24. 9. 1903, original, Fundaktenarchiv NHMW.

²³ Pismi Pečnika Szombathyju 9. 6. in 9. 8. 1901, prepisa, IzA ZRC SAZU.

²⁴ Pismo Pečnika Szombathyju 30. 9. 1900, prepis, IzA ZRC SAZU.

²⁵ Pečnik 1904, 189.

²⁶ Pečnikova rokopisa, nedatirano, AS 965, fascikel 2, original, Arhiv republike Slovenije; Pečnikov rokopis “Prastara in stara Kranjska”, marec 1904, AS 965, fascikel 3, original, Arhiv republike Slovenije.

²⁷ Spitzer 1956; 1973; Dular 1985, 67–70; Dular 2003, 208–217, t. 41–49.

²⁸ Gradivo sta leta 1956 inventarizirala K. Kromer in G. Spitzer, inventarne številke 72657–72820 (Prazgodovinska inventarna knjiga Naravoslovnega muzeja na Dunaju).

²⁹ Spitzer 1956; 1973.

Predpostavlja, da morajo biti v bližini tudi drugi grobovi, zato želi območje preiskati. V naslednjem pismu³⁰ Pečnik ponovno piše o najdbah oz. žganih planih grobovih, ki so jih naključno našli kmetje. Že 17. oktobra 1896 Pečnik poskusno koplje veliko gomilo in v njej najde posode.³¹ V naslednjih letih še večkrat omeni najdišče z željo, da bi tam kopal.³²

Leta 1900 začne z izkopavanjem velike gomile (sl. 2: 1). Szombathy Pečniku sprva svetuje, naj potuje ob gornji Kolpi in si ob tej priložnosti ogleda gomilo v Dragatušu. Naroči mu, naj jo podrobno izmeri.³³ V mesecu maju jo Pečnik izmeri in se dogovori z lastnikom parcele, da bo tam izkopaval.³⁴ V juliju Szombathy sprašuje Pečnika, ali je vse pripravljeno za izkopavanje gomile v Dragatušu.³⁵ Pečnik mu odgovori, da morajo biti v bližini tudi druge gomile, posebno na področju Pustega Gradca.³⁶ Po nekaj dneh izkopavanj poroča, da so odkrili že 20 grobov. V njih so bile posode z različnim okrasom, bronasti pridatki pa so bili poškodovani.³⁷ Čez devet dni, 20. avgusta 1900, Pečnik konča z izkopavanjem velike gomile. Z rezultatom ni zadovoljen, saj je ohranjenost kovinskih predmetov zelo slaba. Odkrije 59 skeletnih in en žgani grob.³⁸ Poroča, da so izkopali nekaj čolničastih fibul z železno nogo, koščene jagode, zapestnice, 76 posod in apulski krater ali, kot je zapisal Pečnik, "*Tongefäss auch griechische Form*". Zaradi odsotnosti orožja predpostavlja, da so grobovi ženski.³⁹ Vse izkopane najdbe pošlje v treh zabojih 23. avgusta 1900 na Dunaj v Naravoslovni muzej. Naknadno pošlje pismo s popisom grobov, kjer

³⁰ Pismo Pečnika Szombathyju 15. 10. 1896, prepis, IzA ZRC SAZU.

³¹ Pismo Pečnika Szombathyju 21. 10. 1896, prepis, IzA ZRC SAZU.

³² Pisma Pečnika Szombathyju 29. 3. 1897, 8. 4. 1897, 22. 11. 1897, 18. 3. 1898, 1. 5. 1898, 15. 5. 1898, 30. 12. 1899, 29. 1. 1900, 30. 7. 1900; pismi Pečnika Centralni komisiji 23. 3. 1898 in 28. 11. 1899, prepisi, IzA ZRC SAZU.

³³ Pismo Szombathyja Pečniku 23. 5. 1900, arhiv št. 188, prepis, NMS.

³⁴ Pismo Pečnika Szombathyju 31. 5. 1900, prepis, IzA ZRC SAZU.

³⁵ Pismo Szombathyja Pečniku 21. 7. 1900, arhiv št. 188, prepis, NMS.

³⁶ Pismo Pečnika Szombathyju 23. 7. 1900, prepis, IzA ZRC SAZU.

³⁷ Pismo Pečnika Szombathyju 12. 8. 1900, prepis, IzA ZRC SAZU.

³⁸ Glede na Pečnikove listke najdb izkoplje Pečnik 61 grobov, v pismih pa dosledno piše, da je odkril 60 grobov. Glej katalog.

³⁹ Pismo Pečnika Szombathyju 20. 8. 1900, prepis, IzA ZRC SAZU.

navede globino in orientacijo posameznega groba ter grobni inventar.⁴⁰ O Pečnikovih izkopavanjih poročata leta 1901 Szombathy⁴¹ in Rutar,⁴² konec avgusta so objavljeni tudi kratki članki v časopisih *Laibacher Zeitung*,⁴³ *Slovenec* v Ljubljani⁴⁴ in nekaj dni kasneje v časopisu *Wiener Zeitung*⁴⁵ na Dunaju.

V nadaljnjih pismih Pečnik poroča o novi gomili, ki leži "*manj kot pet minut hoda stran*" od že izkopane velike gomile na njivah pri Pustem Gradcu med Nerajcem in Dragatušem⁴⁶ (sl. 2: 2). Gomila je visoka 3 metre in dolga približno 15 metrov (po velikosti bi ustrezala gomili I).⁴⁷ Szombathy Pečnika opozori, da mora biti pri izkopavanju druge gomile v Dragatušu bolj pozoren. Ohraniti mora še tako poškodovane kovinske in druge pridatke. Poleg tega mora ob koncu izkopavanj poslati tudi natančen popis pridatkov.⁴⁸ Pečnik nato večkrat piše o potencialu najdišča in o želji, da bi izkopaval ostale gomile.⁴⁹

Maja in junija 1901 se vrne na teren in prekoplje pet gomil (gomile I–V), julija in avgusta istega leta pa še eno (gomila VI).⁵⁰ O teh Pečnikovih izkopavanjih poroča v kratki notici S. Rutar.⁵¹

Že naslednje leto (1902) Pečnik piše o novem grobišču pri Dragatušu, ki bi ga želel raziskati.⁵² O novem najdišču poroča tudi leta 1903 Centralni komisiji na Dunaju.⁵³

⁴⁰ Pismo Pečnika Szombathyju 25. 8. 1900, prepis, IzA ZRC SAZU.

⁴¹ Szombathy 1901, 32.

⁴² Rutar 1901, 170.

⁴³ *Laibacher Zeitung*, št. 196, 28. 8. 1900, str. 1607, st. 2.

⁴⁴ *Slovenec*, št. 196, 28. 8. 1900, str. 3, st. 4.

⁴⁵ *Wiener Zeitung*, št. 198, 30. 8. 1900, str. 4, st. 2.

⁴⁶ Pismo Pečnika Szombathyju 25. 8. 1900, prepis, IzA ZRC SAZU.

⁴⁷ Pismi Pečnika Szombathyju 31. 8. 1900 in 30. 9. 1900, prepisa, IzA ZRC SAZU. Številke gomil (I–VI) navajam, kot jih navaja Pečnik in jih je prevzel v svoji objavi tudi Dular (2003, 208–217, t. 41–49).

⁴⁸ Pismo Szombathyja Pečniku 23. 10. 1900, arhiv št. 188, prepis, NMS.

⁴⁹ Pisma Pečnika Szombathyju 1. 11. 1900, 23. 1. 1901, 23. 3. 1901, prepisi, IzA ZRC SAZU.

⁵⁰ Pismi Pečnika Szombathyju 9. 6. 1901 in 10. 8. 1901, prepisa, IzA ZRC SAZU; pismo Pečnika Szombathyju 4. 4. 1902, original, Fundaktenarchiv NHMW. Glej tudi pisma Szombathyja Pečniku 29. 5. 1900, 3. 6. 1900 in 8. 11. 1900, arhiv št. 189, prepisi, NMS. Del Pečnikovega pisma Szombathyju je objavil Dular (2003, sl. 48).

⁵¹ Rutar 1902, 43.

⁵² Pismo Pečnika Centralni komisiji 25. 1. 1902, prepis, IzA ZRC SAZU.

⁵³ Pismo Pečnika Centralni komisiji 21. 7. 1903, 20. 8. 1903 in 25. 8. 1903, prepisi, IzA ZRC SAZU.

V začetku septembra 1903 začne z izkopavanjem nove lokacije. 10. septembra 1903 poroča, da izkopava že nekaj dni in da je našel par grobov. Omeni tudi, da je bila sredi izkopanega polja vzpetinica (*Erhöhung*), prav tam pa naj bi bili bogatejši grobovi.⁵⁴ Vzpetinico omeni tudi v naslednjem pismu, v katerem piše, da je odkril že 15 grobov.⁵⁵ 23. septembra 1903 konča izkopavanje in naslednji dan piše Szombathyju, da je na območju, širokem 20 m, dolgem 30 m in globokem do 2 m, odkopal 29 skeletnih in en žgani grob. Popis grobnih pridatkov, globino grobov in orientacijo skeletov pošlje v prilogi tega pisma.⁵⁶ Nekaj dni kasneje pošlje pismo in popis grobov tudi Centralni komisiji, v katerem med drugim navaja, da je najdbe 24. septembra 1903 poslal v Naravoslovni muzej na Dunaju.⁵⁷ Točna lokacija ostaja nejasna, saj Pečnik nikjer ne napiše imena lastnika parcele oz. bolj natančnih podatkov o mestu, kjer je izkopaval. Vemo le, da je izkopaval nekje v ravninskem delu na njivah (z deteljo) pri vasi Veliki Nerajec oziroma v bližini leta 1901 prekopanih gomil⁵⁸ (*sl.* 2: 5). Kasneje najdemo omembo najdišča v zvezi s Pečnikovo pritožbo glede izplačila za opravljeno delo.⁵⁹ O Pečnikovih izkopa-

vanjih iz leta 1903 poroča Centralni komisiji tudi Szombathy.⁶⁰ V nadaljnjih pismih izvemo, da je na tem območju v letu 1906 nekaj dni izkopavala tudi vojvodinja Mecklenburška, vendar brez uspeha.⁶¹

Najdbe, ki jih je v letih 1900, 1901 in 1903 izkopal Pečnik, so nato kar dobrega pol stoletja čakale na obdelavo, zaprte v zabojih v depoju dunajskega muzeja. Kot sem že omenila, sta najdbe leta 1956 inventarizirala K. Kromer in G. Spitzer. Pri analizi in primerjavi Pečnikovega popisa grobnih celot iz velike gomile in grobnih celot velike gomile, kot jih je v svoji disertaciji objavil Spitzer (*tab.* 1), sem ugotovila, da je prišlo pri inventarizaciji najdb do napake. Šele s primerjavo popisa grobov velike gomile in grobov iz leta 1903 se je pokazalo, da sta Spitzer in Kromer gradivo obeh izkopavanj pomotoma združila. Predpostavljam, da nista vedela, da je Pečnik leta 1903 na njivah pri Velikem Nerajcu izkopal 30 grobov. Pečnikova pisma Szombathyju, kjer poroča o izkopavanjih leta 1903, so bila namreč v Naravoslovnem muzeju na Dunaju ponovno najdena šele leta 1994. Pečnik je zaboje, v katerih je poslal najdbe na Dunaj, označil z istim najdiščnim imenom Dragatuš – Dragatusch, za vsak predmet posebej pa napisal listek najdbe s številko groba in opisom predmeta (*sl.* 3). Zelo verjetno sta Kromer in Spitzer inventarizirala gradivo glede na te listke in potemtakem združila

⁵⁴ Pismo Pečnika Szombathyju 10. 9. 1903, original, Fundaktenarchiv NHMW.

⁵⁵ Pismo Pečnika Szombathyju 16. 9. 1903, original, Fundaktenarchiv NHMW.

⁵⁶ Pismo Pečnika Szombathyju 24. 9. 1903, original, Fundaktenarchiv NHMW.

⁵⁷ Pismo Pečnika Centralni komisiji 29. 9. 1903, prepis, IzA ZRC SAZU.

⁵⁸ Pismo Pečnika Szombathyju 16. 9. 1903, original, Fundaktenarchiv NHMW.

⁵⁹ Pismo Pečnika Szombathyju 10. 11. 1903, prepis, IzA ZRC SAZU.

⁶⁰ Pismo Szombathyja Centralni komisiji 14. 11. 1903, prepis, IzA ZRC SAZU.

⁶¹ Pismo Pečnika Szombathyju 11. 10. 1906, prepis, IzA ZRC SAZU; pismi Szombathyja Centralni komisiji 25. 9. 1906 in 4. 10. 1906, prepisa, IzA ZRC SAZU.

Tab. 1: Primerjava Pečnikovih in Spitzerjevih grobnih celot velike gomile in grobov iz leta 1903.

Tab. 1: Comparison between Pečnik's and Spitzer's grave units from large tumulus and from graves from year 1903.

| |
|--|
| Pridatki, ki sodeč po Pečnikovih listkih najdb in popisu sodijo v veliko gomilo / Grave goods from the large tumulus according to Pečnik |
| Pridatki, ki sodeč po Pečnikovih listkih najdb in popisu sodijo v grobove, izkopane leta 1903 / Grave goods from graves excavated in year 1903 according to Pečnik |
| Pridatki, ki jih Spitzer objavi kot grob VG 51, vendar sodijo po Pečnikovem popisu v grob VG 58 / Grave goods from grave VG 51 according to Spitzer, yet they belong to grave VG 58 according to Pečnik |
| Pridatki, ki jih glede na oba Pečnikova popisa ne morem z gotovostjo pripisati nobenemu izmed grobov / Grave goods which can not be attributed to any of the graves according to Pečnik |

Seznam kratic / List of abbreviations:

GV = Ganz vernichtete

V = Vernichtete

* Bronasta fibula (72675), ki jo Spitzer objavi v grobu 5, vendar tja ne sodi. Z veliko verjetnostjo jo lahko pripišem grobu 7/1903, kjer manjka.

* Bronze fibula (72675) according to Spitzer from grave 5, but most likely belongs to grave 7/1903 where it is missing.

| grob/ grave | Pečnikov popis, grobovi iz velike gomile (VG)/ Pečnik's inventory, graves from large tumulus (VG) | Spitzerjev popis, grobovi iz velike gomile (VG)/ Spitzer's inventory, graves from large tumulus (VG) | Pečnikov popis, grobovi iz leta 1903/ Pečnik's inventory, graves from 1903 | |
|----------------|--|---|---|------------|
| 1 | 1 grosses Tongefäss | Fragm. von einem Gefäss (72658) | | |
| | 1 Wagen | / | | |
| | 4 Radel | 4 Radel (72659) | | |
| | 1 Pferd aus Ton | Tonpferd (72659) | | |
| | | 1 Topf (72657) | 1 Tongefäß | |
| | | 1 Doppelschleifige Bogenfibula aus Eisen (72660) | 1 Eiserne Fibula GV | |
| | | / | 2 Armbänder aus Eisen | |
| 2 | 1 grosses Thongefäss | Topf (72661) | | |
| | V Schmucksachen (Bronz und Korallen aus Bein) | / | | |
| | | / | Tonschalle | |
| | | / | 2 Eiserne Armbänder | |
| 3 | 1 grosses Tongefäss | Gefäss (72664) | | |
| | 1 kleines Gefäss | Schüssel (72662) | | |
| | 1 Thonschüssel | / | | |
| | | Henkeltasse (72663) | 1 Tonschüssel mit Hänkel | |
| 4 | 1 Thongefäss | Topf (72666) | | |
| | | Henkeltasse (72665) | 1 Tonschüssel mit 2 Henkel | |
| | | / | Eiserne Armringe V | |
| 5 | 1 Fibula | 1 Fibula aus Bronze (72676) | | |
| | Par Korallen | 2 Bernsteinperlen (72673, 72674) | | |
| | 1 Spinnwirtel | 1 Spinnwirtel (72672) | | |
| | 1 schöne Tongefäss | 1 Topf (72667) | | |
| | 1 schöne Tongefäss | 1 Gefäss (72669) | | |
| | | 1 Gefäss (72668) | 1 Tongefäß | |
| | | 1 Topf (72670) | 1 Tongefäß | |
| | | / | Eiserne Armbänder V | |
| | | 1 Schüssel (72671) | 1 Tongefäß | |
| | | 1 Fibula aus Bronze (72675)* | / | |
| 6 | V Schmucksachen | / | | |
| | 1 Tongefäss | 1 Schüssel (72678) | | |
| | 1 Tongefäss | 1 Topf (72679) | | |
| | | 1 Topf (72677) | 1 Tongefäß | |
| 7 | V Schmucksachen | / | | |
| | 1 Tongefäss | 1 Topf (72681) | | |
| | 1 Tongefäss | Henkeltässchen (72683) | | |
| | | Schale (72682) | 1 Tongefäß | |
| | | 1 Topf (72680) | 1 Tongefäß | |
| | | 2 Eisenringe (72684) | Eiserne Armringe V | |
| | | / | Einige Korallen | |
| | | * | 1 Fibula | |
| | 8 | 1 Tongefäss | 1 Topf (72686) | |
| | | | 1 Topf (72685) | 1 Tongefäß |
| | | 1 Schale (72687) | 1 Tongefäß | |
| | | 1 Spinnwirtel (72688) | 1 Spinnwirtel | |
| | | 1 Fibula aus Eisen (72689) | 1 Eisenfibula | |
| | | Bronze Anhänger (72690) | 1 Bronze Schmuck | |
| | | 2 Reifen aus Eisen (72691) | 2 Eiserne Armringe | |
| | | / | 1 Eisenmesser | |

| grob/ grave | Pečnikov popis, grobovi iz velike gomile (VG)/ Pečnik's inventory, graves from large tumulus (VG) | Spitzerjev popis, grobovi iz velike gomile (VG)/ Spitzer's inventory, graves from large tumulus (VG) | Pečnikov popis, grobovi iz leta 1903/ Pečnik's inventory, graves from 1903 |
|------------------------|--|---|---|
| 9 | 1 Tongefäss | 1 Topf (72693) | |
| | | 1 Topf (72692) | 1 Grosse Tongefäß |
| | | / | 2 Eiserne Armringe |
| 10 | 1 Schüssel | 1 Füßschale (72695) | |
| | 1 Schalle mit Hänkeln | 1 Henkeltässchen (72696) | |
| | 1 Tongefäss | 1 Topf (72694) | |
| | 1 Messer | 1 Messer aus Eisen (72698) | |
| | | 1 Henkeltasse (72697) | 1 Tongefäß |
| | / | 1 Bruchstück aus Bronze mit Eisenkern (72699) | / |
| 11 | 1 Armband | 1 Ring aus Bronze (72703) | |
| | 1 Fibula | 1 Fibula aus Bronze (72702) | |
| | mehrere Korallen V | 1 Bernsteinperle (72701) | |
| | | Füßgefäß (72700) | 1 Tongefäß mit Füßen |
| | | / | Eiserne Armringe V |
| 12 | 1 Tongefäss V | / | alle Beigaben GV |
| | 1 Spinwirtel | 1 Perle aus Glas (72705) 1 Perle aus Bronze (72706) | |
| | 1 Kahnfibula | 1 Kahnfibel (72704) | |
| | | | |
| 13 | 1 Tongefäss | 1 Topf (72707) | |
| | | / | 1 Tongefäß |
| | | / | Eisenschmuck GV |
| 14 | 1 Tongefäss | 1 Topf (72708) | |
| | | 1 Henkeltasse (72709) | 1 Tongefäß |
| | | / | Eiserne Armringe GV |
| 15 | 1 Tongefäss | 1 Topf (72710) | |
| | | 1 Schale (72711) | 1 Kleine Tongefäß |
| | | 1 Reif aus Bronze (72712) | 1 Halsring Bronze |
| | | 1 Reif aus Eisen (72713) | 2 Eiserne Armringe |
| | | 1 Fibula aus Bronze (72714) | 1 Fibula |
| | | / | 2 Ohrgehänge |
| 16 | V Schmucksachen | / | |
| | 1 Grosse Tongefäss | 1 Topf (72715) | |
| | 1 ganz erhalten Tongefäss | 1 Henkelgefäß (72716) | |
| | | 1 Schale (72717) | 1 Tongefäß |
| | | 1 Topf (72718) | 1 Tongefäß |
| | | / | Eiserne Armringe GV |
| 17 | 1 Tongefäss | 1 Topf (72720) | |
| | | / | 1 Tongefäß |
| 18 | 1 Tongefäss | 1 Topf (72721) | |
| | | 1 Schale (72722) | 1 Tonschale |
| | | 1 Schale (72723) | 1 Tonschale |
| | | 2 Ringe aus Eisen (72724) | 2 Eiserne Armringe |
| | | 1 Reif aus Eisen (72725) | 1 Eiserne Halsring |
| 19 | 1 Tongefäss | 1 Topf (72726) | |
| | / | 1 Deckel (72727) | |
| | / | 1 Knopf (72729) | |
| | | 1 Füßschale (72728) | 1 Tonschüssel mit Hänkel (mit Füß) |

| grob/ grave | Pečnikov popis, grobovi iz velike gomile (VG)/ Pečnik's inventory, graves from large tumulus (VG) | Spitzerjev popis, grobovi iz velike gomile (VG)/ Spitzer's inventory, graves from large tumulus (VG) | Pečnikov popis, grobovi iz leta 1903/ Pečnik's inventory, graves from 1903 |
|----------------|--|---|---|
| 20 | 1 Tongefäss | 1 Topf (72730) | |
| | | 1 Schüssel (72731) | 1 Tongefäß |
| 21 | 1 Tongefäss | 1 Topf (72732) | |
| | 1 Tongefäss | 1 Schüssel (72734) | |
| | | 1 Henkeltasse (72733) | 1 große Tonschüssel mit Hänkel |
| | | / | Eiserne Armringe GV |
| 22 | 1 Tongefäss | 1 Henkeltasse (72737) | |
| | | 1 Topf (72736) | 1 Große Tongefäß |
| | | / | Eiserne Armringe GV |
| 23 | 1 Tongefäss | 1 Topf (72738) | |
| | | / | 1 Tongefäß GV |
| 24 | 1 Tongefäss | 1 Schüssel (72740) | |
| | | 1 Henkeltasse (72739) | 1 Tongefäß GV |
| | | / | 2 Eiserne Armringe GV |
| 25 | 1 Tongefäss griechisches Sistem mit 4 Hänkeln GV | 1 Henkelgefäß (72741) | |
| | | / | 1 Tongefäß |
| 26 | 1 Tongefäss | 1 Topf (72742) | |
| | 6 Stück Armbänder | 6 Armreifen aus Bronze (72743) | |
| | | / | 1 Tongefäß |
| | / | 1 Perle aus Bronze (72744) | / |
| 27 | 1 Tongefäss | 1 Topf (72745) | |
| | 1 Tongefäss | 1 Schüssel (72747) | |
| | | 1 Henkeltasse (72746) | 1 Tongefäß |
| 28 | 1 Tongefäss | 1 Topf (72748) | |
| | | | Brandgrab ohne Beigaben |
| 29 | 1 Tongefäss | 1 Topf (72749) | |
| | | / | 1 Tongefäß GV |
| 30 | V Schmucksachen | / | |
| | 1 Tongefäss | 1 Topf (72750) | |
| | 1 Tongefäss | 1 Henkeltäsßchen (72752) | |
| | | 1 Henkeltasse (72751) | 1 guterhaltene Tonschüssel mit Hänkel |
| | | / | 2 Eiserne Armringe GV |
| 31 | 1 Tongefäss | 1 Topf (72753) | |
| 32 | 1 schönes Tongefäss mit 2 Hänkeln | Schüssel (72754) | |
| 33 | V Schmucksachen | / | |
| | 1 Tongefäss | 1 Schüssel (72755) | |
| | 1 Tongefäss | 1 Schüssel (72756) | |
| 34 | V Schmucksachen | / | |
| | 1 Tongefäss | 1 Topf (72757) | |
| | 1 Tongefäss | 1 Schüssel (72758) | |
| 35 | 1 Tongefäss | 1 Henkeltasse (72759) | |
| 36 | V Schmucksachen | / | |
| | 1 Tongefäss | 1 Topf (72760) | |
| | 1 Tongefäss | 1 Schale (72761) | |
| 37 | V Schmucksachen | anscheinend keine Funde | |
| | 1 Tongefäss | | |
| 38 | 1 Tongefäss | 1 Topf (72762) | |
| | / | Tülle aus Eisen (72763) | |

| grob/ grave | Pečnikov popis, grobovi iz velike gomile (VG)/ Pečnik's inventory, graves from large tumulus (VG) | Spitzerjev popis, grobovi iz velike gomile (VG)/ Spitzer's inventory, graves from large tumulus (VG) | Pečnikov popis, grobovi iz leta 1903/ Pečnik's inventory, graves from 1903 |
|----------------|--|--|---|
| 39 | 1 Tongefäss | 1 Topf (72764) | |
| 40 | 1 Tongefäss | Henkeltasse (72765) | |
| | 1 Kahnfibula | 1 Kahnfibel (72768) | |
| | 2 Armbänder | 2 Armreifen aus Bronze (72767) | |
| | viele Korallen aus Bein GV | / | |
| | / | 2 Brillenspiralen (72766) | |
| 41 | 1 Tongefäss | / | |
| | 2 schone Armbänder | 2 Armreifen aus Bronze (72769) | |
| | 1 Kahnfibula | 1 Kahnfibel (72770) | |
| | viele Korallen aus Bein GV | / | |
| 42 | 1 Tongefäss | / | |
| | 2 Armbänder | 2 Armreifen aus Bronze (72772) | |
| | 1 Fibula | 1 Fibula aus Bronze (72771) | |
| | viele Korallen GV | / | |
| 43 | viele Bronzeschmuck GV | / | |
| | 1 Tongefäss | 1 Topf (72774) | |
| | 1 Tongefäss | 1 Henkeltaßchen (72775) | |
| | 1 Tongefäss | 1 Gefäß (72776) | |
| 44 | Bronze schmuck GV | / | |
| | 1 Tongefäss | 1 Henkeltasse (72777) | |
| | 1 Tongefäss | 1 Topf (72778) | |
| 45 | 1 Fibula ungewöhnliche | 1 Fibel aus Bronze (72782) | |
| | 1 Armband | 1 Armreif aus Bronze (72788) | |
| | 1 Kahnfibula | 1 Kahnfibel (72791) | |
| | mehrere Korallen | 1 Perle aus Bronze (72781) Bernsteinperlen (72792) 3 Perle aus Glas (72793, 72794, 72795) | |
| | Schöne Schmucksachen aus Bronze GV | 2 Anthropomorpher Anhänger (72784, 72785) 17 Bronzeknöpfe (72786) 2 Ohrringe aus Bronze (72787) Brillenspirale (72789) Reif aus Bronze (72788) Ring aus Bronze (72790) | |
| | 3 Spinnwirtel | 3 Spinnwirtel (72780) | |
| | 1 Tongefäss | 1 Topf (72779) | |
| | 1 Tongefäss | 1 Topf (72796) | |
| 46 | 1 Tongefäss | 1 Topf (72796) | |
| | 1 Tongefäss | / | |
| 47 | 1 Tongefäss | 1 Topf (72797) | |
| 48 | V Schmucksachen | / | |
| | 1 Tongefäss | 1 Topf (72798) | |
| | 1 Tongefäss | Bruchstücke eines Gefäßes (72799) | |
| 49 | 1 Tongefäss | 1 Gefäß (72800) | |
| 50 | 1 Tongefäss | 1 Topf (72801) | |
| 51 | 1 Tongefäss | 1 Henkelgefäß (72802) | |
| | 1 Tongefäss | 1 Henkeltäßchen (72803) | |
| | | 105 Fayance Perlen (72804) | |
| | | 1 Perle aus Glas (72805) | |
| | | 1 Kahnfibel (72806) | |
| 52 | 1 Tongefäss | 1 Topf (72807) | |

| grob/ grave | Pečnikov popis, grobovi iz velike gomile (VG)/ Pečnik's inventory, graves from large tumulus (VG) | Spitzerjev popis, grobovi iz velike gomile (VG)/ Spitzer's inventory, graves from large tumulus (VG) | Pečnikov popis, grobovi iz leta 1903/ Pečnik's inventory, graves from 1903 |
|----------------|--|---|---|
| 53 | 1 Tongefäss | 1 Topf (72808) | |
| | 1 Tongefäss | / | |
| 54 | viele Korallen aus Bein und anderem | Glasperlen (72809) Perle aus Glas (72810) Perle aus Bernstein (72811) | |
| | 1 Eisenfibula | 1 Fibel aus Eisen (72812) | |
| | 1 Tongefäss | / | |
| 55 | 1 Tongefäss | / | |
| | 2 Armbänder | / | |
| | 1 Fibula | / | |
| | mehrere Korallen aus Bein V | / | |
| 56 | 1 Tongefäss | 1 Topf (72814) | |
| | 1 Tongefäss verziert mit Bronze- knöpfen | 1 Henkeltasse mit Bronzeknopfen (72815) | |
| | 1 Harnadel | 1 Nadel (72817) | |
| | 1 eisernes Armband | 1 Armreif aus Eisen (72816) | |
| 57 | 1 Tongefäss | 1 Henkeltopf (72818) | |
| 58 | 1 Tongefäss | vermutlich alles ganz vernichtet | |
| | mehrere Korallen | | |
| | 1 schöne Kahnfibula | | |
| | 1 Eisenarmband | | |
| 59 | 1 Tongefäss | Zerstört / | |
| 60 | 1 Tongefäss | Bruchstücke eines Gefäßes (72819) | |
| 61 | | Bruchstücke eines Gefäßes (Hen- keltasse?) (72820) | |

najdbe groba 1 iz leta 1900 in najdbe groba 1 iz leta 1903. To hipotezo potrjuje več dejstev:

1. Številni navedeni viri pričajo o tem, da je Pečnik leta 1903 izkopal 30 grobov na njivah pri Velikem Nerajcu, najdbe iz teh izkopavanj pa poslal v Naravoslovni muzej na Dunaju.⁶² Pri pregledu arhivske dokumentacije iz Naravoslovnega muzeja na Dunaju sem našla original Pečnikovega pisma z dne 24. 9. 1903, ki do leta 1994 ni bil poznan.

2. V knjigi prihodov v Naravoslovnem muzeju na Dunaju nisem zasledila nobenega zapisa, ki bi potrjeval, da je bil v letu 1903 zaveden prihod gradiva iz Velikega Nerajca in da je to dejansko prišlo v muzej, kar je zavedlo Spitzerja in Kromerja pri inventarizaciji.

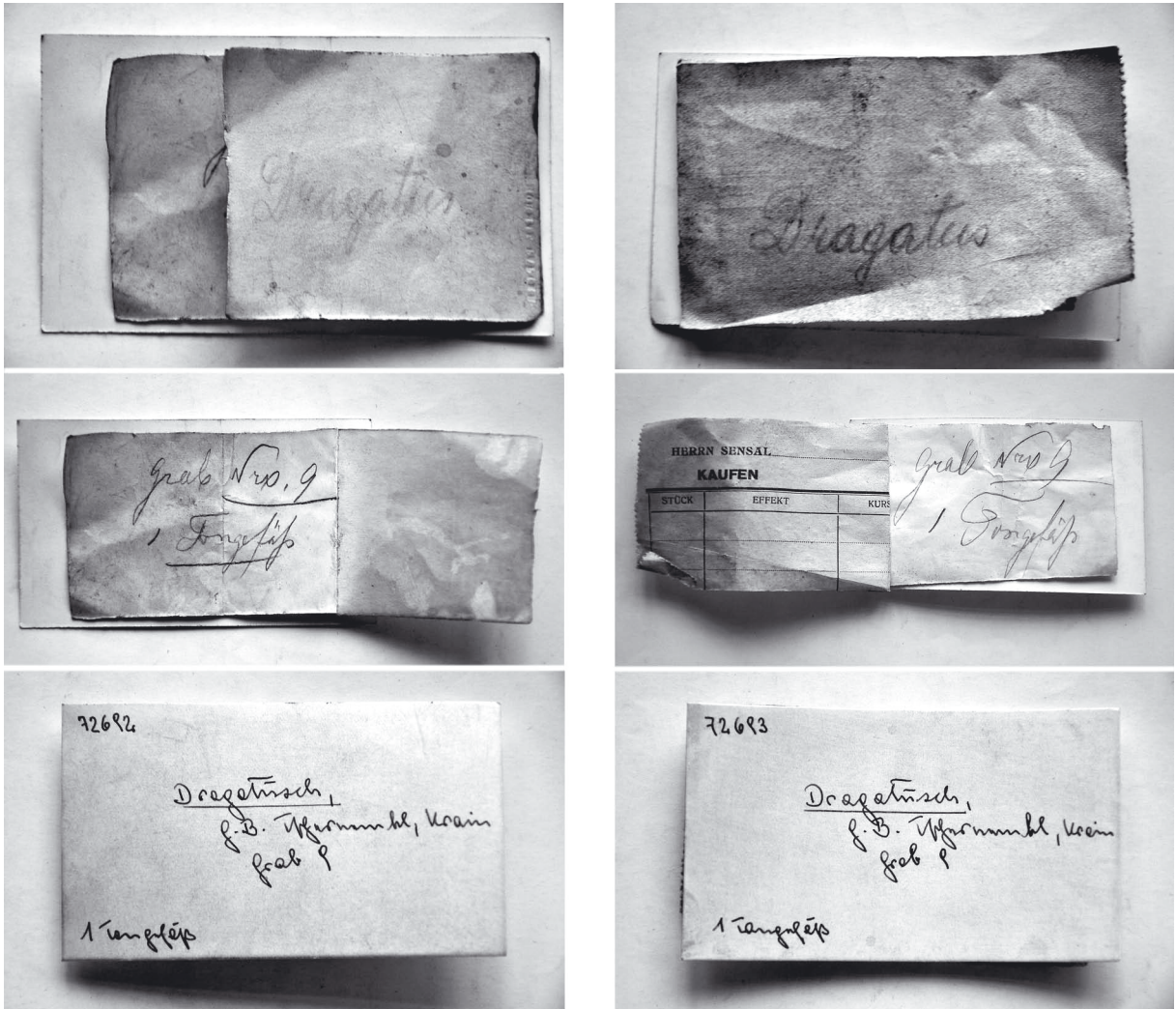
⁶² Pisma Pečnika Centralni komisiji 25. 1. 1902, 21. 7. 1903, 20. 8. 1903, 25. 8. 1903, 29. 9. 1903, 10. 11. 1903, prepisi, IZA ZRC SAZU; pisma Pečnika Szombathyju 10. 9. 1903, 16. 9. 1903, 24. 9. 1903, originali, Fundaktenarchiv NHMW; pismo Szombathyja Centralni komisiji 14. 11. 1903, prepis, IZA ZRC SAZU.

3. Po primerjavi Pečnikovega popisa grobnih celot velike gomile in Spitzerjevih rekonstruiranih grobnih celot je bilo razvidno, da je Spitzer objavil veliko več predmetov, kot jih navaja Pečnik v popisu.

4. Najdbe, ki glede na Pečnikov popis grobov ne sodijo v sklop velike gomile, se pojavijo zgolj v grobovih od 1 do 30. To se sklada z dejstvom, da je Pečnik leta 1903 izkopal prav 30 grobov.

5. Primerjava grobnega inventarja, ki po Pečnikovem popisu ne sodi v veliko gomilo, s Pečnikovim popisom grobov iz leta 1903, kaže, da se število najdb povsem ujema s popisom tridesetih grobnih celot (*tab. 1*). Do odstopanj pride le v posameznih primerih, ko so najdbe iz groba označene kot uničene oz. poškodovane (*ganz vernichtet, vernichtet*) in lahko posledično sklepamo, da se niso ohranile.

6. Sestav najdb kaže, da lahko Spitzerjevo grobno celoto groba 1 velike gomile ločimo na gradivo iz groba 1 velike gomile in groba 1 iz leta 1903. Ta ugotovitev velja za grobove od 1 do 30.



Sl. 3: Pečnikovi listki najdb iz leta 1900 in 1903 (Naravoslovni muzej na Dunaju).

Fig. 3: Pečnik's find-slips from years 1900 and 1903 (Naturhistorisches Museum Wien).

Na podlagi Pečnikovih listkov najdb, popisa grobov iz velike gomile in popisa grobov iz leta 1903 je bilo možno ponovno rekonstruirati zanesljive grobne celote (t. 1–18).⁶³ Zaradi Pečnikovega poimenovanja keramičnih oblik⁶⁴ se sprva ni dalo prepoznati grobnih kontekstov mnogih keramičnih posod. Glede na to, da so se ohranili Pečnikovi listki najdb, na katere je Kromer napisal inventarne številke, je bilo možno grobne celote zanesljivo rekonstruirati. Listki najdb iz leta 1900 in tisti iz leta 1903 se med seboj zelo razlikujejo

glede na barvo in debelino papirja (sl. 3), zato sem lahko ločila najdbe iz leta 1900 in iz leta 1903 in jih v celoti objavljam v katalogu.⁶⁵ Upoštevajoč to razliko, sem ugotovila, da se grobne celote povsem ujemajo z obema Pečnikovima popisoma grobov.

KRONOLOŠKI ORIS

Nove grobne celote iz Velikega Nerajca služijo kot osnova za kratek kronološki oris. Kronološka opredelitev grobov temelji na tipo-kronološki analizi grobnih pridatkov, saj nimamo podatkov

⁶³ Glej Turk, Murgelj 2008, 169, sl. 11, kjer avtorja pišeta, da so grobne celote grobov 5, 16 in 51 iz velike gomile pri Pustem Gradcu nezanesljive, kar ne drži.

⁶⁴ Pečnik največkrat uporabi za opis keramičnih oblik izraz posoda (*Tonggefäß*).

⁶⁵ Na možnost rekonstrukcije grobov na podlagi Pečnikovih listkov najdb me je opozoril Dragan Božič, za kar se mu najlepše zahvaljujem.

o strukturi in tlorisu gomil oz. kakršnihkoli stratigrafskih podatkov (z izjemo globlin in orientacije grobov). Za posamezne faze oz. stopnje grobišča sem upoštevala obstoječi kronološki sistem. Pri tem se v celoti nanašam na Gabrovčeva in Dularjeva kronološka dela ter nekoliko novejši študiji Gleirscherja in Teržanova.⁶⁶ Začetek železne dobe je na prostoru Dolenjske in Bele krajine poimenovan s stopnjo Podzemelj, absolutno kronološko pa sodi na prehod 9. v 8. stol. pr. n. št. (810/800),⁶⁷ kot je v svojih prvih delih predpostavil že Gabrovec (okrog l. 800).⁶⁸ V relativno kronološkem smislu je pomemben tudi t. i. železni horizont oz. fenomen množičnega pojava predvsem železnih nakitnih pridatkov, pa tudi orodja in orožja v grobovih. Železni horizont sta definirali Teržanova in Trampuževa v delu o kronologiji svetolucijske skupine. Z njim sta označili stopnjo Sv. Lucija Ib.⁶⁹ Ta pojav je značilen tudi za ljubljansko grobišče Dvorišče SAZU v stopnji Ljubljana Iib. Gabrovec je to stopnjo časovno enačil s stopnjo Podzemelj 1. Pri tem je opozoril na prehodni značaj stopnje Ljubljana IIa, ki je v njegovem smislu še povsem žarnogrobiščna.⁷⁰ Železni horizont torej sovпада z začetkom dolenjske skupine, absolutno datacijo pa je Gabrovec v svojih kasnejših delih premaknil (sredina 8. stol. pr. n. št.).⁷¹ Da je ta datacija začetka železne dobe na Dolenjskem in v ljubljanski skupini prenizka, je kasneje opozorila Teržanova⁷² ter jo postavila na začetek 8. stoletja pr. n. št., in sicer s primerjavo uporabe železnih pridatkov v štajerski, notranjski ter svetolucijski skupini. To potrjujejo tudi nove radiokarbonske datacije iz grobišča Dvorišče SAZU v Ljubljani.⁷³ V nadaljevanju uporabljam kronološko shemo, poimenovanja posameznih stopenj in njihove absolutne datacije, kot jih je pred kratkim ponovno ovrednotila Teržanova.⁷⁴

⁶⁶ Gabrovec 1964–1965; 1966; 1973; 1987; Dular 1973; Gleirscher 2006; Teržan 2008, 273–292, sl. 42.

⁶⁷ Teržan 2008, 275, 276, sl. 42. Gleirscher (2006, 93, sl.1) datira začetek železne dobe v 9. stol. pr. n. št. oz. že v stopnjo Ljubljana Ib = Bologna I = Ha B3.

⁶⁸ Gabrovec 1964–1965, 36, sl. 3; Gabrovec 1966, 29, tab. 3.

⁶⁹ Teržan, Trampuž 1973, 420.

⁷⁰ Gabrovec 1973, 343, 348.

⁷¹ Npr. Gabrovec 1987, 75.

⁷² Teržan 1990, 63, 64.

⁷³ Škvor Jernejčič (v tisku). Prispevek o novih radiokarbonskih datacijah z grobišča Dvorišče SAZU v Ljubljani bo izšel v monografiji *Absolutna kronologija bronaste in železne dobe v Sloveniji*, ki jo pripravljata Matija Črešnar in Biba Teržan.

⁷⁴ Teržan 2008, 273–292, sl. 42.

Najstarejši grobovi grobišča sodijo v sam začetek železne dobe – v stopnjo Podzemelj – Ha C0. V ženski noši prevladuje nošnja ločne železne fibule dvozankaste sheme tipov 2a in 2c po Gabrovcu.⁷⁵ V grobu VG 54 (= velika gomila, g. 54) se ta tip fibule pojavi skupaj z majhnimi modrimi steklenimi jagodami in jantarno jagodo diskaste oblike. Majhne modre steklene jagode (tip 1 po Bricelj) ⁷⁶ so med drugim prisotne v žganih grobovih iz Mestnih in Kapiteljske njive v Novem mestu⁷⁷ ter na Hribu v Metliki⁷⁸ že v stopnji Ljubljana I pa tudi Ljubljana II skupaj z železnim obročastim nakitom, fibulo očalarko in dvozankasto ločno fibulo. Po načinu pokopa gre torej pri nekaterih za žarnogrobiščne grobove s pridatki, ki nakazujejo prihajajočo železno dobo.⁷⁹ To datacijo potrjuje tudi žgani grob 100 iz gomile 48 v Stični.⁸⁰ V grobovih 1/1903 in 8/1903 je železna ločna fibula v kompletu z dvema železnima zapestnicama. Slednji sta bili pridani v več kot polovico grobov (izkopanih leta 1903) oz. v prav vse grobove z ženskim nakitom. Izjema je le grob 7/1903, kjer se pojavita ploščata obroča, prav tako iz železa. Na ostalih belokranjskih najdiščih je noša z dvema železnima zapestnicama (brez fibule) zelo redka, povsem odsotna pa je v veliki gomili in v nekaterih od manjših gomil (II, III, IV). Zanimivo se zdi, da v vseh tridesetih grobovih (izkopanih leta 1903) ni pridatka, ki bi ga lahko z gotovostjo opredelili kot moškega. Nekoliko drugačno podobo kažejo velika gomila in šest manjših gomil. Moška sta grobova VG 10 in VG 56, ki sodita v stopnjo Podzemelj 2⁸¹ – grob VG 56 z bronasto večglavo iglo s trombastim zaključkom, železno zapestnico ter keramično skodelico tipa Hostomice, okrašeno z bronastimi gumbki. Isti tip skodelice brez okrasa se, poleg mahaire, posode in ročate sklede, pojavi tudi v grobu VG 10. Izstopa predvsem grob II/2 z mahairo, sulico in tordiranimi bronastimi konjskimi

⁷⁵ Gabrovec 1970, 11, 24, kjer navede pod najdiščem Dragatuš tipe 2a, 2c in 3a. Slednji tip naj bi bil prisoten v grobu VG 54, vendar se je po ogledu najdbe izkazalo, da je lok okrogel, ne pa rombičen. Za karte razprostranjenosti posameznih tipov Gabrovec 1970, karta 5–6; tudi Teržan 1990, 61–63, karta 7.

⁷⁶ Bricelj 2003, 60.

⁷⁷ Knez 1984, t. 4: 1; 6: 4; Križ 1995, 26, kat. št. 17,37,51 itd.; Bricelj 2003, t. 4: 5; 24: 2; 29: 5; Križ, Stipančič 2003, kat. št. 9,10; Križ et al. 2009, sl. 4.7: 6,21 itd.

⁷⁸ Grahek 2004, t. 9: 9; 12: 8; 13: 4; 13: 10.

⁷⁹ Gabrovec 1987, 40, 41.

⁸⁰ Gabrovec et al. 2006, t. 58: 2; Teržan 2008, 278–288.

⁸¹ Gabrovec 1987, 40, 41.

žvalami.⁸² Slednje poznamo v okviru slovenskega prostora še iz Božjega groba pri Slepšku in Brežca pri Škocjanu⁸³ in sodijo v čas poznega 9. in 8. stol. pr. n. št., kar kažejo med drugim tudi igle.⁸⁴ Nekoliko starejši je morda grob 155 iz Brežca, ki ga je Teržanova datirala v pozno 11./10. stol. pr. n. št.⁸⁵ Širše so podobni tipi tordiranih bronastih žval zastopani tudi v Grčiji, Anatoliji, na italiskem polotoku, na področju severno in vzhodno od Alp ter na severnočnomorskem in kavkaškem prostoru.⁸⁶ Na podlagi datacije nerajskega groba II/2 se zdi Guštinova datacija mahair variante Tržišče-Donja Dolina v razviti Ha C (oz. Ha C2) nekoliko prenizka.⁸⁷ Značilne oblike keramike v stopnji Podzemelj so posode z visokim (npr. 9/1903, VG 29, VG 53 itd.) in nizkim (VG 14) stožčastim vratom. Prav tako so karakteristične posode z lijakastim vratom (npr. VG 15, VG 31), sklede (npr. 5/1903, 8/1903, 16/1903, 20/1903, VG 6), sklede na nogi (11/1903), latvice na nogi (19/1903) in skodele (14/1903, 21/1903, 24/1903, 30/1903). V ta čas sodijo tudi posode z okrasom v stilu Basarabi, kot na primer iz Borštka v Metliki⁸⁸ in okras na posodi iz groba 8/1903 v Velikem Nerajcu, kateremu najdemo odlično primerjavo na najdišču Ostrovu Mare v današnji Romuniji.⁸⁹ Pod vplivom okrasa v stilu Basarabi lahko razumemo tudi številne različice šrafiranih trikotnikov na ostalem posodju iz nerajskega grobišča. Za starejšo fazo stopnje Podzemelj je značilna amfora iz groba VG 57, ki ima trebušast trup, rahlo navzven usločen vrat, paralelno postavljena dva ročaja in nizko nogo.⁹⁰ Gre za obliko posode, ki je izrazito žarnogrobiščna in se pojavi drugje izključno v žganih grobovih, le v Velikem Nerajcu je bila pridana v skeletni gomilni grob. Tudi nekateri drugi pridatki najstarejše stopnje nerajskega grobišča se v okviru

slovenskega prostora pojavijo izključno v žganih grobovih planih oz. gomilnih nekropol, v Velikem Nerajcu pa v skeletnih grobovih. Pri tem mislim, poleg majhnih modrih steklenih jagod in amfore, še na trirobo črno stekleno jagodo iz groba VI/3, bronaste tordirane žvale iz groba II/2 in posodo z okrasom apliciranega rebra na spodnjem delu trupa iz groba VI/9.⁹¹ V ta okvir spadajo tudi prej obravnavane železne vozlaste fibule. Da so ti pridatki v Velikem Nerajcu prisotni zgolj v skeletnih grobovih pod gomilo, kaže na sočasnost žganih grobov in prvih skeletnih pokopov pod gomilo v času stopnje Podzemelj.⁹² V ta čas bi lahko datirali tudi grob VG 1 z glinenim konjičkom na kolesih. Njemu sorodnega poznamo iz Podzemlja,⁹³ pri tem pa naj omenim še notico Kušljana, ki poroča, da je v Šentjerneju na Dolenjskem neki lončar našel mnogo lončenih črepinj in tudi celo otroško igračo – glinastega konjička.⁹⁴ Najstarejše primerke konjičkov na kolesih poznamo iz današnje Gruzije (najdišče Tserovani), kjer so datirani v čas 14./13. stol. pr. n. št.⁹⁵ Nekoliko mlajši so ciprski in kretski konjički.⁹⁶ Ciprski primerki so datirani v 12. in 11. stol. pr. n. št., kretski, poznani iz svetišča v Kommosu, pa sodijo v 10.–7. stol. pr. n. št. Različne variante konjičkov na kolesih iz pozne bronaste in zgodnje železne dobe so poznane tudi iz ostalih grških najdišč.⁹⁷ Že Spitzer je kartiral južnoitalske primerke, ki jim lahko sedaj dodamo še konjičke iz Frattesine di Fratta Polesine in Este-Caneveda.⁹⁸

V stopnji Stična 1 se pojavijo nove fibule – čolničaste fibule,⁹⁹ nošnja fibul dvozankaste sheme je povsem opuščena. Čolničaste fibule so bile v nasprotju s kovanimi ločnimi železnimi fibulami izdelane v kalupu, bodisi s pomočjo voščenege modela ali pa v dvodelnih kalupih.¹⁰⁰ Zanimivo je, da se pojavijo te fibule izključno v grobovih velike gomile, trije primerki fibul pa so bimetalni, to pomeni, da je lok

⁸² Dular 2003, t. 42: 2–5.

⁸³ Dular 2003, t. 8: 3,4; Ruaro Loseri et al. 1977, t. 15: 50; 33: Q; Mizzan 1994, 108–112, t. 3: 11,12.

⁸⁴ Za datacije igel glej Carancini 1975, 255, t. 56: 1867–1868; Teržan 2002, 89.

⁸⁵ Teržan 2002, 91.

⁸⁶ Donder 1980, t. 1: 3,4; Demakopoulou 1988, sl. 241; Kossack 1998, 74, sl. 23: 6; Dietz 1998, t. 18: 154–157, 160–161, 164, 166–167; 19: 178; Metzner-Nebelsick 2002, t. 127: 26; Vinski-Gasparini 1973, t. 127: 1; von Hase 1969, t. 19: 211–224; 20: 225–241; Leighton 1999, sl. 115: 3; Peroni et al. 1975, sl. 83: 7; Cassola Guida, Balista 2007, sl. 5: 14; Pare 1992, 136–146, sl. 100: 1; 101a.

⁸⁷ Guštin 1974, 86–91.

⁸⁸ Dular 1979, t. 3: 1.

⁸⁹ Vulpe 1990, t. 41B: 3.

⁹⁰ Dular 1982, 35, 36.

⁹¹ Dular 2003, t. 46: 1; 42: 4; 47: 1.

⁹² O tem že Dular 1979, 75.

⁹³ Dular 1978, t. 39: 1.

⁹⁴ Kušljan 1968, 103.

⁹⁵ Muzej v Mtskheti, Gruzija, neobjavljeno.

⁹⁶ Karageorghis 1993, 43–45, 66, 67, sl. 32, 34, t. 23: 1,2; 29: 3,4,6; Courtois et al. 1986, t. 29: 21; Shaw 2000, 137, 141, 179, t. 3.21: AB 16–18.

⁹⁷ Guggisberg 1996, t. 9: 1; 19: 1,2; 22: 1; 39: 2.

⁹⁸ Spitzer 1956, karta 3; Bianco et al. 1996, kat. št. 1.5; De Min, Gerhardinger 1986, 119, t. 1: 1; 2: 3; Woytowitsch 1978, t. 29: 143–146; stalna zbirka Arheološkega muzeja v Estah (konjiček s kolesi), v objavi (Bianchin Citton 1984, 624) je isti konjiček brez koles.

⁹⁹ Gabrovec 1987, 48; Dular 1973, 560; Jerin 2001, 62.

¹⁰⁰ Jerin 2001, 10–12.

bronast, igla pa železna. Čolničaste fibule z železno nogo niso redek pojav, vendar do sedaj v strokovni literaturi niso bile obravnavane ločeno od bronastih. Ali gre pri tem zgolj za tehnični (način izdelave, popravilo)¹⁰¹ ali/in tudi kronološki element? To problematiko odpirajo predvsem bimetalne čolničaste fibule iz Mosta na Soči. Nekatere (iz grobov 1247, 1485) se pojavijo skupaj z dvozankastimi ločnimi fibulami, torej nakitom, značilnim za stopnjo Sv. Lucija Ib.¹⁰² Te bi bilo morda treba vključiti še v stopnjo Sv. Lucija Ib (= Podzemelj 2) ali pa bi morali vzpostaviti novo stopnjo, kot je predlagal Gabrovec.¹⁰³ Novost v pojavu fibul se kaže tudi v grobovih 7/1903¹⁰⁴ in 15/1903, kjer sta prisotni dvortasti bronasti fibuli. Po obliki sta si sorodni, saj imata obe čolničast lok in dva kroglasta gumba. Enako najdemo tudi na najdišču Este – Casa di Ricovero, v grobu 151,¹⁰⁵ ki pripada po italijanski tipologiji tipu *a navicela a losanga con bottoni laterali* (čolničaste fibule z lateralnimi gumbi), varianta A po von Eles Masijevi (prva polovica 7. stoletja pr. n. št.).¹⁰⁶ Po Gabrovcu je pojav dvortastih fibul vezan na stopnjo Stična.¹⁰⁷ V to stopnjo sodi tudi vozlasta ovratnica iz groba 15/1903. Posebnost te ovratnice je, da ima na sredinskih dveh vozlih dve luknjici, iz katerih je bil verjetno dodatno pritrjen kakšen nakitni element. Enako najdemo namreč v Bregu/ Frögu pri Rožeku, v gomili 89/grobu 2,¹⁰⁸ kjer se prav tako kot na nerajskem grobišču pojavi skupaj s parom železnih zapestnic. V čas stopnje Stična 1 sodi najmlajši grob, izkopan leta 1903 (15/1903), prav tako grobovi iz gomil I–VI (VI/5, VI/18). Izjema je morda le grob V/3, ki ga lahko na podlagi sklede datiram v stopnji Stična 1–2.¹⁰⁹ Podoben tip skled najdemo v tem času v grobovih na Dolenjskem in Štajerskem.¹¹⁰ S pokopavanjem nadaljujejo torej le v veliki gomili. V stopnjo Stična sem datirala tudi grob VG 25, v katerem je bil najden apulski krater.

¹⁰¹ Jerin 2001, 14.

¹⁰² Teržan, Lo Schiavo, Trampuž-Orel 1984, t. 120: E; 135: A.

¹⁰³ Gabrovec 1987, 128, 129.

¹⁰⁴ Dvortasto fibulo lahko najverjetneje pripišem temu grobu, glej katalog v nadaljevanju.

¹⁰⁵ Chieco Bianchi, Calzavara Capuis 1985, t. 53: 19.

¹⁰⁶ von Eles Masi 1986, 138, t. 108: 1279.

¹⁰⁷ Gabrovec 1987, 49.

¹⁰⁸ Tomedi 2002, t. 66A: 4.

¹⁰⁹ Dular 2003, t. 44: 6.

¹¹⁰ Podzemelj (Barth 1969, t. 19: 7; 39: 1; Dular 1978, t. 32: 8,21,24), Novo mesto (Gabrovec 1968, t. 5: 4), Libna (Guštin 1976, t. 16: 4; 47: 3), Sajevece (Guštin, Preložnik 2005, sl. 7: 28), Benedikt (Teržan 1990, t. 70: 12), Kleinklein (Dobiat 1980, t. 8: 7) itd.

Ti so v okviru slovenskega prostora datirani v čas stopnje Stična 1 oz. South-Daunian Subgeometric I po Yntemi.¹¹¹ Nekoliko starejša (konec 8. in zgodnje 7. stoletje oz. Daunian Late Geometric po Yntemi¹¹²) sta le kraterja iz Podzemlja in Dobrnica.¹¹³ V grobovih VG 40 in VG 41 sta ohranjeni čolničasti fibuli, ki sta v celoti bronasti. Pojavita se v kombinaciji z bronastim obročastim nakitom. V keramičnem repertoarju je vidna težnja oblikovanja posod na nogi, kot kaže posoda iz groba VG 19. Podobne najdemo na primer tudi v Podzemlju, na Šmarjeti in na Libni.¹¹⁴ Stopnjo Stična 2, kamor spadata grobova VG 42 in VG 45, opredeljujejo novi tipi fibul – trortastih (II. vrste, inačica d po Ogrinovi)¹¹⁵ in fibul z dolgo nogo.¹¹⁶ Nadaljuje se tradicija bronastega obročastega nakita. Zapestnice in ovratnice so gladke, prav tako je zastopan tip zapestnic s snopi vrezanih črt. V bogatem ženskem grobu VG 45 z bronastimi antropomorfnimi¹¹⁷ in spiralnimi obeski, jantarnimi in steklenimi jagodami se kaže nedvomen odraz japonskih vplivov. Naj pri tem omenim, da sodi ta grob v sklop grobov mlajše morda celo poslednje generacije, ki je bila pokopana v to gomilo. Nasprotno pa se gomila I iz Grma pri Podzemlju, kjer je v grobu 11 prav tako prisoten japonski tip obeska,¹¹⁸ ohrani v mladohalštatsko obdobje. Kovinski pridatki, ki bi jih lahko nedvomno opredelili kot moške, so v tem času popolnoma odsotni.

Prehodni značaj stopnje Stična 2/stopnje kačastih fibul kažeta grobova VG 5 in VG 11, ki sta najmlajša grobova velike gomile. V grobu VG 11 se ohrani nošnja trortaste fibule in gladkih bronastih zapestnic. Podobne so v Estah – Casa di Ricovero, grob 232 (Este III zgodnje).¹¹⁹ V obeh grobovih VG 5 in VG 11 se pojavi tudi nov tip jantarnih jagod z okrasom štirih očesc (tip 65a po Palavestri).¹²⁰ V ta čas prehoda stopnje Stična 2/stopnje kačastih fibul je datiran tudi pojav najstarejšega tipa kačastih fibul s sedlastim lokom,

¹¹¹ Yntema 1990, 241; tudi Dular 1982, 57–59; Turk, Murgelj 2008.

¹¹² Yntema 1990, 229, 230.

¹¹³ Barth 1969, t. 43: 9; Parzinger 1988–1989, t. 43: 2.

¹¹⁴ Dular 1991, t. 2: 18; Guštin 1976, t. 55: 10; Barth 1969, t. 13: 9; 17: 5 itd.

¹¹⁵ Ogrin 1998, 109.

¹¹⁶ Guštin, Knific 1973, 835, 838, karta 1.A.

¹¹⁷ Kukoč 1994–1995, 52; Preložnik 2007, t. 2: 25.

¹¹⁸ Barth 1969, t. 11: 7.

¹¹⁹ Chieco Bianchi, Calzavara Capuis 1985, t. 178: 53.

¹²⁰ Palavestra 1993, 215.

prav tako iz groba VG 5.¹²¹ Omenjene najdbe so na celotnem grobišču najmlajše. Kratek kronološki oris kaže, da so na nerajskem grobišču pokopavali le od stopnje Podzemelj 1 do prehoda stopnja Stična 2/stopnja kačastih fibul oz. dve stoletji, kar velja predvsem za veliko gomilo. V primeru šestih manjših gomil in grobov, izkopanih leta 1903, pa je časovni razpon še krajši, saj zaobjema le dobro stoletje, t.j. od stopnje Podzemelj do prehoda v stopnjo Stična 1.

NAČIN POKOPA

Grobovi, izkopani leta 1903, odpirajo posebno problematiko o načinu pokopa. Pečnik v svojih pismih, ki jih je naslavljajal na J. Szombathyja in na Centralno komisijo, izrecno ni napisal, za kakšen tip grobišča gre. V pismih uporabi naslednje izraze "ein schönes Platz, schönen Grabfeld, grosse schöne Platz, gut erhaltene Grabfelder, Flächenfelde, Flachplatz".¹²² Pri tem je treba omeniti, da tako v že omenjenih kot tudi v ostalih pismih Pečnik očitno dosledno razlikuje izraza "Hügeln" in "Grabfelder". Slednji izraz pa po pravilu služi le opisu planega grobišča, posebej v primerih, ko hkrati uporabi oba izraza.¹²³ Iz tega sledi, da je Pečnik izkopal plano skeletno grobišče. Prav tako vemo, da je izkopaval na ravninskem delu, na njivah pri Velikem Nerajcu. V treh pismih omeni, da je bila sredi izkopanega polja vzpetinica.¹²⁴ Postavlja se torej vprašanje, ali je Pečnik leta 1903 dejansko izkopal plano grobišče, ali pa le z oranjem izravnano gomilo. Na podlagi Pečnikovih podatkov vemo, da so imeli grobovi različne globine in da so bili različno usmerjeni glede na strani neba.¹²⁵ Skoraj tri četrtine grobov je ležalo na globini med 1 in 1,5 m, štirje grobovi (14/1903, 18/1903, 19/1903 in 21/1903) pa celo na

globini 2 m pod površino, kar je za plane grobove zelo globoko in nenavadno. Če primerjamo globine planih grobov iz drugih, bolje dokumentiranih grobišč, ugotovimo, da globina planih pokopov zelo redko preseže 1 m.¹²⁶ Sodeč po teh podatkih se zdi, da je Pečnik izkopal izravnano gomilo. Na podlagi virov vemo, da je gomilno grobišče stalo na ravninskem področju, in sicer velika gomila na Štamfelovemu travniku (*sl.* 2: 1), šest manjših gomil (I–VI) pa na Černetovih njivah (*sl.* 2: 2). V primeru, da je Pečnik leta 1903 izkopal gomilo, ki je bila zaradi intenzivne kmetijske uporabe izravnana, preseneča dejstvo, da so ostale druge gomile nepoškodovane. Če pri tem ne upoštevamo gomil večjih dimenzij (velika gomila, gomili I in VI), ki so bile zaradi svoje velikosti gotovo bolj odporne na vplive kmetijske uporabe in postopnega erodiranja, nam še vedno vzbujajo vprašanje gomile manjših dimenzij (npr. gomila III, 8 × 6 m, višina 2 m). Ob domnevi, da je Pečnik leta 1903 res izkopal grobove iz izravnane gomile, predpostavljam, da je šlo na tem območju za neko drugo vrsto kmetijske izrabe, ki je bila za strukturo gomile mnogo bolj usodna v primerjavi z obdelovanjem tal na območju velike in šestih manjših gomil. Prav tako ostaja dejstvo, da so kljub možni poškodbi, same grupacije najdb oz. pozicije grobov ostale bolj ali manj nespremenjene, pri čemer čudi, da Pečnik tega ni jasno razpoznal in zabeležil. Toliko bolj zato, ker predstavlja njegovo izkopavanje leta 1903 obdobje, ko je Pečnik kopal pod strogim mentorstvom J. Szombathyja za Naravoslovni muzej na Dunaju. O tem priča korespondenca med Pečnikom in Szombathyjem, saj je ta Pečnika opozoril, da mora biti pri izkopavanju gomil leta 1901 bolj pozoren. Ohraniti je moral vse prdatke in izdelati natančen popis inventarja posameznih grobov.¹²⁷ Zdi se, da Pečnik žal ni zabeležil lege grobov, saj ni poznana nobena njegova skica z izkopavanj v Velikem Nerajcu.

Trenutno poznani viri in podatki ne dopuščajo končnih ugotovitev v zvezi s problematiko o načinu pokopa. Domnevam, da tudi Pečnik sam ni povsem natančno vedel, ali je izkopal izravnano gomilo ali plano grobišče. Na podlagi vseh navedenih argumentov pa se zdi najbolj verjetno, da je Pečnik leta 1903 izkopal trideset grobov iz izravnane gomile.

¹²¹ Gabrovec 1987, 56, 58; Parzinger 1988, 47, 153, 154, t. 143: 1.

¹²² Pisma Pečnika Centralni komisiji 25. 1. 1902, 21. 7. 1903, 20. 8. 1903, 25. 8. 1903, 29. 9. 1903, 10. 11. 1903, prepisi, IzA ZRC SAZU; pisma Pečnika Szombathyju 10. 9. 1903, 16. 9. 1903, 24. 9. 1903, originali, Fundaktenarchiv NHMW; pismo Szombathyja Centralni komisiji 14. 11. 1903, prepis, IzA ZRC SAZU.

¹²³ Npr. pismo Pečnika Centralni komisiji 25. 8. 1903, prepis, IzA ZRC SAZU.

¹²⁴ Pisma Pečnika Szombathyju 10. 9. 1903, 16. 9. 1903, 24. 9. 1903, originali, Fundaktenarchiv NHMW.

¹²⁵ Različna usmerjenost grobov v gomilah sicer ni pravilo. V gomili III in IV so bili pokopani izključno v smeri proti vzhodu (Dular 2003, 211, 212).

¹²⁶ Npr. plani skeletni grobovi s Križne gore (Urleb 1974, 48–62), plani žgani in štirje skeletni grobovi iz Dobove (Stare 1975, 14), plani žgani grobovi iz Pobrežja (Pahič 1972, 50).

¹²⁷ Pismo Szombathyja Pečniku 23. 10. 1900, prepis, arhiv št. 188, NMS.

**BELA KRAJINA
V STAROHALŠTATSKEM OBDOBJU
V LUČI NOVIH GROBNIH CELOT
IZ VELIKEGA NERAJCA**

V zaključnem poglavju bi rada na kratko orisala dinamiko prostora Bele krajine v luči novih grobnih celot iz Velikega Nerajca. Belokranjski repertoar najdb iz časa starejšega in mlajšega obdobja KŽG je skromen. V ta čas sodijo tulaste sekire, ki so bile najdene v Metliki, Grabrovcu pri Metliki, Črnomlju, Krasincu pri Podzemlju in Vinici.¹²⁸ Prav tako sta bili dve sekiri najdeni na grobišču v Krču pri Butoraju,¹²⁹ kalup sekire v Zorencih pri Butoraju,¹³⁰ poznobronastodobni sulici pa znotraj naselbine v Pustem Gradcu. Za slednji najdemo analogije predvsem na japonskem prostoru. Sorodnost z japonskim gradivom kaže tudi zapestnica s spiralno zavitim konci s Hriba v Metliki, ki sodi v času Ha B2/B3.¹³¹ Poznobronastodobno je tudi grobišče Požekov vrt v Gribljah, ki je bilo na podlagi ohranjenih grobnih pridakov datirano v čas Ha B1.¹³² Čeprav teh najdb ne moremo direktno povezati z začetkom železne dobe, pa vendarle nakazujejo, da se točke poselitve v železni dobi niso bistveno spremenile. Zanimivo problematiko odpira tudi sklop grobišč pri Podzemlju, na primer grob G I/20 iz Grma, v katerem je bila najdena igla z veliko narebreno, vazasto glavico (Bd D/Ha A).¹³³ Glede na Szombathyjev opis lege najdb se zdi, da sta bila to morda celo dva grobova, in sicer prvi iz časa KŽG (igla, nož), tik ob njem pa žgani središnji grob gomile¹³⁴ (posoda s stožčastim vratom, sulica) z začetka železne dobe. Nekatere redke grobne najdbe iz kompleksa grobišč pri Podzemlju, žal brez grobnih celot, so prav tako žarnogrobiščne.¹³⁵ Kontinuiteto prehoda iz pozne bronaste v zgodnjo železno dobo bi lahko sledili na nekaterih drugih belokranjskih nekropolah.

¹²⁸ Šinkovec 1995, 59, 61, 64, 70, 72, 73, t. 14: 78; 15: 85; 17: 93; 18: 108; 19: 115; Mahr 1934, 109, t. 11: 121.

¹²⁹ Šinkovec 1995, 49, 61, 62, t. 8: 48; 15: 86; Dular 1985, 56.

¹³⁰ Knez 1960–1961, 193, t. 1: 8.

¹³¹ Grahek 2004, 146, t. 8: 5.

¹³² Dular 1979, t. 14: 5–11; Dular 1985, 74.

¹³³ Barth 1969, t. 16: 7; Šinkovec 1995, 147, za nekoliko mlajše primerke teh igel glej Říhový 1979, 189; Kromer 1959, t. 41: 4; 53: 16; 104: 19; zu Erbach 1985, t. 16B: 3; 18D: 1; 27A: 1–3; 86: 4.

¹³⁴ Barth 1969, t. LL.

¹³⁵ Npr. bronaste zapestnice C-preseka (Dular 1978, t. 11: 23–25), podobne tistim iz Gribelj.

Začetki planih žganih nekropol v Borštku, Špitalski dragi, verjetno tudi v Jerebovi ulici v Metliki ter na Sadežu in Trdinovi ulici v Črnomlju, segajo že v čas Ha B2/B3.¹³⁶ Nekatere od njih pa se ohranijo vse do konca Ha C1 skupaj z novonastalimi gomilnimi grobišči. Najdbe iz teh nekropol so bile nemalokrat uničene in zavržene, ohranil se je le majhen delež vsega izkopanega, iz česar si le stežka ustvarimo celostno podobo obravnavanega časa. Najbolj jasno sliko in posledično tudi vzorec, ki ga lahko pri ostalih najdiščih le slutimo, kaže sistematično izkopana gomila s Hriba v Metliki, katere časovni razpon sega od Ha B2/B3 (ali celo že Ha B1) do začetka stopnje kačastih fibul.¹³⁷ Prav poznobronastodobno gradivo gomile s Hriba postavlja vprašanje, ali je za prostor Bele krajine pred začetkom železne dobe, torej pred stopnjo Podzemelj 1, upravičena uporaba kronoloških stopenj ljubljanske žarnogrobiščne skupine.

Skromni ostanki naselbin, ki so bili odkriti v Metliki (Mestni breg, Proštijski vrt in Veselica)¹³⁸ in v Črnomlju (cerkev sv. Petra, staro mestno jedro),¹³⁹ pa tudi posamezne najdbe iz Pustega Gradca, kažejo znake poselitve že v pozni bronasti dobi. Do sistematične objave gradiva iz Butoraja-Zorencev in Krča pri Butoraju ostaja vprašanje kontinuirane poselitve iz pozne bronaste v zgodnjo železno dobo tega območja odprto.¹⁴⁰ V istem času so poseljeni gričevnati obronki na severu, zahodu in jugozahodu Bele krajine, ki v polkrogu zaobjemajo osrednji nižinski del.¹⁴¹ Pri tem je potrebno omeniti edino sistematično izkopano naselbino na Kučarju pri Podzemlju. Rezultati namreč kažejo, da ni bila poseljena pred začetkom železne dobe.¹⁴² Podobno lahko domnevamo tudi pri naselbini Šlemine nad Golekom pri Vinici, ki

¹³⁶ Dular, Tecco Hvala 2007, 346, 347, 350 (s primarno literaturo).

¹³⁷ Grahek 2004, 162.

¹³⁸ Grahek 2004, 112, sl. 2: 1,2,6 (s primarno literaturo).

¹³⁹ Dular 1985, 58; Dular, Tecco Hvala 2007, 142, 350; Mason 2008, 51, sl. 1.

¹⁴⁰ Dular 1985, 56, 65; Mason 1999, 145.

¹⁴¹ Glej Dular 1985, 63, 86, 87, 100, 101, 108, sl. 5 (najdišča opredeljena kot železnodobna); Dular, Tecco Hvala 2007, 345, 346, 350, 353, sl. 24 (najdišča opredeljena kot poznožarnogrobiščna brez nadaljevanja v železno dobo). Mason (1999, 146) je mnenja, da so bile naselbine opuščene v 8. stol. pr. n. št.

¹⁴² Dular et al. 1995, 62. Pri tem je treba omeniti, da je bil sistematično raziskan le severni del Kučarja. Južni del naselbine je leta 1932 in 1933 deloma raziskal Šmid. Iz poročil Županiča (1933, 360) lahko razberemo, da je Šmid odkril več topilnic.

sicer ni bila sistematično raziskana,¹⁴³ tej naselbini pripadajoča grobišča pa prav tako ne dopuščajo domneve o žarnogrobiščnih začetkih naselitve.¹⁴⁴

Kljub nakazani kontinuiteti pozne bronaste v železno dobo v Metliki in Črnomlju se z začetkom železne dobe konec 9. in v začetku 8. stoletja pojavijo številne novosti. Pri tem mislim predvsem na uveljavitev žganega in skeletnega pokopa pod gomilo ter pojav novih grobnih pridatkov. Kot že rečeno, je značilnost Bele krajine prav v tem, da plane žgane nekropole s pojavom gomil ne zamrejo. Kljub sočasnim različnim načinom pokopavanja si je gradivo posameznih grobišč znotraj belokranjskih nekropol sorodno. Podobno je ugotovila že Grahekova pri analizi keramičnega gradiva iz gomile na Hribu v Metliki, ki je sorodno najdbam metliških planih grobišč.¹⁴⁵ Nenazadnje so si sorodne tudi najdbe iz gomilnega in planih grobišč v Črnomlju. V okviru moških grobov je v času stopnje Podzemelj novo orožje, ki ga začno prilagati v grobove. Podobno kot v Velikem Nerajcu poznamo tudi v Podzemlju in na Hribu v Metliki dve glavni skupini moških grobov, tisto z orožjem in tisto brez. V Loki pri Črnomlju pa je v moških grobovih s kovinskimi pridatki orožje vedno prisotno. Naj pri tem omenim, da na vsakem izmed najdišč prevladuje tip orožja, značilnega izključno za eno najdišče. Ostala najdišča ga ali ne poznajo ali pa je tam zelo redko prisotno. V Podzemlju predstavlja posebnost sekira, v Loki pri Črnomlju meč, v Velikem Nerajcu konjska oprema, na Hribu v Metliki pa nož.¹⁴⁶ Belokranjski prostor sprejme v tem času tudi nov tip orožja – mahaire. Pomenljiva se zdi ugotovitev, da je od vseh do sedaj poznanih slovenskih najdišč, kjer so bile najdene mahaire, skoraj polovica belokranjskih.¹⁴⁷ Fenomen oboroženih grobov v najstarejših stopnjah (predvsem mečev) povezuje belokranjski prostor z Notranjsko in italjskim prostorom, ne pa z žarnogrobiščnimi pokopi jugovzhodnoalpskih nekropol.¹⁴⁸ Ta mediteranski fenomen se nato prekine, v notranjski

skupini postane prilaganje orožja v grobove tabu, v Beli krajini pa so grobovi z orožjem oziroma s kakršnimikoli moškimi pridatki izredno redki. Prav tako je ta fenomen značilen za japonski prostor. V ženski noši prevladujejo fibule dvoankaste sheme in železen obročasti nakit. Podobno kot v štajerski, predvsem pa v svetolucijski in v notranjski skupini, je železni horizont izrazit. Jasno povezanost med Dolenjsko in Belo krajino prinaša karta razprostranjenosti vaške vozlaste fibule.¹⁴⁹ Prav tako družijo obe območji običaj prilaganja ene sulice v grob v času stopnje Podzemelj. Širšo povezanost z zaledjem zgornjega Jadrana kaže prisotnost igel s stožčasto glavico in večglavih igel.¹⁵⁰ Sočasno se v grobovih pojavijo tudi pridatki, katerih prostor razprostranjenosti sega daleč preko regionalnega okvira Bele krajine. Te najdbe kažejo na nadregionalne stike in posredno komunikacijo halštatske populacije oziroma njenih posameznikov. Poudariti moram pomen groba II/2 s tordiranimi konjskimi žvalami, ki predstavlja najstarejši grob s konjsko opremo v Beli krajini in prav tako enega najstarejših na prostoru dolenske skupine. Konjenik, pokopan v gomili II, pa je bil eden od začetnikov novih "prvin" tudi v smislu skeletnega pokopa pod gomilo, v kateri je bila poleg njega pokopana še žena. Da ta primer ni osamljen, kaže tudi gomila VIII iz Loke pri Črnomlju, kjer izstopa par, pokopan na podoben način.¹⁵¹ Železen meč iz moškega groba VIII/2 se zdi, poleg antenskih mečev, eden najstarejših primerkov tega tipa obrambnega orožja v kontekstu začetka železne dobe.¹⁵² Tako v moških kot tudi v ženskih grobovih je novo posodje, okrašeno v Basarabi stilu. Področje razprostranjenosti tega okrasa¹⁵³ kaže jasno koncentracijo motivov na izvornem področju ter širitev vzdolž glavnih vodnih poti, predvsem Donave v smeri severozahoda. V primeru slovenskega prostora so v to rečno mrežo vključene reke Drava, Sava, Krka in Kolpa. Široko razprostranjenost kaže tudi črna steklena jagoda (tipa *Dreikantperlen* po Dobiatu)¹⁵⁴ iz groba VI/3, ki jo najdemo med drugim v grobu 103 iz Tolmina

¹⁴³ Dular 1985, 107, 108.

¹⁴⁴ Vogt 1934; Mahr 1934, 85–109; Ložar 1934; Gabrovec 1966; Pollizotti Greis 2006. Najdbi, ki bi lahko kazali na zgodnejše začetke poselitve, sta dve poznobronastodobni tulasti sekiri z ušescem (Mahr 1934, 109, t. 11: 121).

¹⁴⁵ Grahek 2004, 136.

¹⁴⁶ Ta tip orožja/orodja je sicer prisoten tudi na ostalih najdiščih, vendar je na Hribu v Metliki vodilni in edini predmet skupine z orožjem.

¹⁴⁷ Guštin 1974, 92; tudi Wells 1981, sl. 190: a; Knez 1993, t. 19: 1a, 1b.

¹⁴⁸ O navezavi Notranjske na italjski prostor že Gabrovec 1999, 180.

¹⁴⁹ Grahek 2004, sl. 31.

¹⁵⁰ Guštin 1973, 469, 470, karta 2; Carancini 1975, t. 60: 2017–2037; 61; 62: 2076–2101; Blečić Kavur 2010, 119–127; Gabrovec 1968, 169–170, karta 1; Teržan, Trampuž 1973, 421, t. 3: 1,4; Carancini 1975, t. 70–76; 77: 2455–2480; Škoberne 2003; Blečić Kavur 2010, 142–145.

¹⁵¹ Dular 1983, 225–226, t. 12: 1–3.

¹⁵² Frelj 1992, 86–89.

¹⁵³ Eibner 2001, karta 1 in 2.

¹⁵⁴ Dobiati 1987, 23–24, 112–116, karta 12.

in v grobu 209 iz Brežca pri Škocjanu.¹⁵⁵ Slednji dve je Teržanova primerjala z grškimi jagodami iz Tesalije, Lefkandija in Evboje ter južnoitalskimi primerki iz Kum (9. stol. pr. n. št.).¹⁵⁶ Izjemen je tudi glinen konjiček na kolesih iz groba VG 1 s primerjavami prav tako v Italiji in v Grčiji. Poleg prej citiranih naselbinskih in grobnih kontekstov konjičkov se ti pojavijo tudi v svetiščih. Omenila sem že najdišče Kommos na Kreti. Nedaleč stran od prostora Bele krajine pa so v Turski kosi odkrili veliko majhnih glinenih živalskih figuric, pri čemer prevladujejo konjički. Avtorji povezujejo kontekst teh najdb s kulturnim mestom oziroma svetiščem. Poleg samih figuric so odkrili tudi veliko živalskih kosti, sledove žganja, ostanke žlindre in keramične cevi, ki nakazujejo prisotnost metalurške dejavnosti.¹⁵⁷ Zaradi fragmentiranosti konjičkov ne morem z gotovostjo trditi, za kateri tip gre. Fragmenti koles pa nakazujejo, da so bili morda nekateri konjički na kolesih, saj ima večina teh poškodovan prav spodnji del nog. Na tem mestu ostaja odprto vprašanje o funkciji in simbolnem pomenu konjičkov na kolesih. Asociacija te glinene plastike s trojanskim konjem je vsekakor zanimiva, a vendar težko preverljiva.¹⁵⁸ Dejstvo je, da so v mediteranskem prostoru različne zgoraj omenjene izvedbe konja na kolesih preživele obdobje prehoda egejske pozne bronaste dobe v srednjegeometrijsko obdobje, ko je motiv dobil tudi eno najlepših upodobitev v slavnem homerskem epu, temu sočasna pa sta tudi konjička iz Bele krajine.

Kakorkoli že, v neposredni komunikaciji halštatske populacije belokranjskega prostora z ostalimi območji, ki jo lahko razberemo na podlagi najdb široke razprostranjenosti, novega načina pokopa in ostalih novosti v gradivu iz grobov, moramo videti v smislu dinamike obravnavanega območja razcvet in ne zgolj formativno fazo razvoja v začetnem obdobju halštatskega časa. Vzroke za ta razcvet je moč iskati v sožitju elementov z različnih področij, predvsem pa v bogatih črpališčih surovin in v metalurški dejavnosti na področju Bele krajine. Kot argument služi podatek, da je bil belokranjski prostor bogat s površinskimi ležišči železa, ki so bila zgoščena v ravninskem svetu med Adlešiči in Metliko.¹⁵⁹ Ob tem je pomenljiv

podatek Müllnerja, ki navaja kraje, kjer so kopali rudo za železolivarno v Gradcu še v 19. stoletju.¹⁶⁰ Pri tem naj bi bilo pretopljenih šestdeset tisoč kilogramov prazgodovinske žlindre samo s Kučarja.¹⁶¹ Prav tako je pri izkopavanju naselbine Šmid naletel na sledove metalurške proizvodnje in ostanke žlindre.¹⁶²

V okviru omenjenega razcveta lahko vidimo tudi pojav maloštevilnih izrednih grobov, katerih pridatki izstopajo od povprečne slike tako v kvalitativnem kot tudi kvantitativnem smislu. V njih se nedvomno odraža težnja po identifikaciji in individualizaciji posameznika, za katero se zdi, da je prej kot ne tuja poznobronastodobnim skupnostim Bele krajine. Najbolj jasno se to kaže v primeru moških pridatkov, kjer sem poskušala pokazati, da se posamezne lokalne skupnosti ločijo glede na prevladujoči tip orožja oziroma konjsko opremo. Zdi se, da belokranjski prostor v starejši železni dobi ne prevzame uporabe čelad oziroma, bolj točno, jih ne pridaja v grobove, kot je to značilno za dolensko skupino vse od njene formativne faze. Odsotnost čelade kot funkcionalnega pridatka, ki po drugi strani nosi tudi izrazit simbolni pomen, bi morda lahko videli kot težnjo belokranjske moške populacije po drugačnosti od njihovih sodobnikov osrednjega dolenskega prostora. Še več, specifičnosti sestavov grobnih pridatkov nam dajo slutiti, da se je tudi znotraj belokranjskega prostora v starejši železni dobi skupina posameznikov med seboj želela razlikovati, kar napeljuje na misel, da je območje delovalo decentralizirano. Izstopa morda le Podzemelj, ki bi ga lahko po velikosti naselbine na Kučarju in števila pripadajočih gomil označili kot center.

Nekje v času prehoda stopenj Podzemelj/Stična se pojavijo novosti v metalurški dejavnosti. Prevlada predvsem bimetalen nakit, ki je v predhodni stopnji že zastopan z vaško vozlasto fibulo, kasneje se popolnoma uveljavi bronast. Skupina izrednih grobov z moškimi pridatki, kamor sodijo grobovi z meči, mahairami in konjsko opremo, začne postopoma izginjati. Nasprotno se kaže v pridatkih ženske sfere. V ta čas namreč spadajo bogati ženski grobovi iz Loke pri Črnomlju, ki so poleg bogatega obročastega nakita in fibul vsebovali tudi zlate lamele.¹⁶³ Podoben pojav se odraža tudi v podzemeljskem gradivu, prav tako na Hribu v Metliki in v veliki

¹⁵⁵ Svolfšak, Pogačnik 2001, t. 20: 1; Ruaro Loseri et al. 1977, t. 19: 10.

¹⁵⁶ Teržan 2007, 163.

¹⁵⁷ Čučković 2004, 190–208.

¹⁵⁸ Teržan 1990, 62 op. 185; nasprotno meni Sakara Sučević 2007a, 756; Sakara Sučević 2007b, 73.

¹⁵⁹ Dular 1985, 28.

¹⁶⁰ Müllner 1909, 78 op. 1.

¹⁶¹ Gabrovec 1956, 56.

¹⁶² Dular et al. 1995, 15, 69–70.

¹⁶³ Dular 1983, t. 1–3; 4: 1–4.

gomili v Velikem Nerajcu. Zdi se, da nadregionalni stiki, vzpostavljeni v prejšnjih stopnjah, preživijo. Odzven stikov belokranjskega prostora z Basarabi skupino se odraža tudi v pojavnosti bronastih zapestnic s snopi vrezanih črt na obeh območjih.¹⁶⁴ Ob tem je opazen pojav opuščanja krašenja posod v Basarabi stilu. Belokranjski prostor se vključi v trgovino z Apulijo, kar nakazuje prisotnost apulskih kraterjev v grobovih, katerih skromni začetki segajo sicer že v predhodno fazo. V repertoarju keramičnih oblik se belokranjski prostor nasloni na Dolenjsko. V grobišni dinamiki pa je moč opaziti, da so opuščene plane nekropole v Metliki, gomilno grobišče na Hribu pa živi naprej. Nekje v času stopnje Stična 1 je opuščeno grobišče v Velikem Nerajcu, z izjemo velike gomile. Podobno zamrejo tudi plana žgana in gomilna grobišča v Loki pri Črnomlju. V ta čas, sodeč po skromnih omembah v literaturi,¹⁶⁵ lahko datiramo obe gomili iz Stelnika nad Golekom pri Vinici, najverjetneje pa tudi že obstoj planega grobišča Stražni dol nad Golekom pri Vinici.¹⁶⁶ Skratka povsem se uveljavi skeletni pokop pod gomilo, ritual pokopavanja v planih nekropolah zamre, z izjemo viniškega planega grobišča.

Pestrost in izraznost oblik gradiva sicer na eni strani kažeta na bogastvo belokranjskega prostora v iztekajoči se dobi starejšega halštata, po drugi strani pa je ta faza za večino nekropol tudi poslednja, saj pride z njenim iztekom do bistvenih sprememb. Na prehodu stopnje Stična 2 v stopnjo kačastih fibul je opuščena gomila na Hribu v Metliki, prav tako prenehajo pokopavati v veliko gomilo v Velikem Nerajcu. Da v tem primeru ne gre za lokalni fenomen, kažeta nekropoli na Budinjaku in Dugi Gori, ki sta prav tako opuščeni v tem času (konec stopnje Stične 2).¹⁶⁷ Glede na stanje dosedanjih raziskav se zdi, da preživijo zgolj deli nekropol iz Podzemlja in Vinice. Pripadajoči naselbini pa sta edini pravi višinski utrjeni železnodobni naselbini Bele krajine, katerih začetke postavljajo avtorji v zgodnjo železno dobo. Zlom oziroma spremembo v dinamiki kažejo v tem času tako najdišča notranjske kot tudi ljubljanske skupine.¹⁶⁸ Utemeljen

je bil tudi zlom štajerske skupine,¹⁶⁹ ki sodi v čas prehoda stopnje Stična 2 v stopnjo kačastih fibul, posledice sprememb v dotedanji konstelaciji doživi tudi prostor Dolenjske. Za slednji dve skupini je bil kot vzrok za spremembo v poselitveni in grobišni dinamiki argumentiran vpad Skitov.¹⁷⁰ Vprašanje ostaja, ali lahko spremembe v Beli krajini in na Notranjskem povežemo z omenjenim fenomenom ali pa jih moramo morda razumeti v kontekstu političnih sprememb mediteranskega sveta.¹⁷¹ Skitske vplive kaže grob iz Škrilj pri Podzemlju, kjer je bil pokojnik pokopan skupaj s skitskimi trirobimi puščicami.¹⁷² Prav tako je bila najdena skitska triroba puščica na Kiringradu ob Kolpi vzhodno od Bele krajine.¹⁷³ Vpad Skitov na področje Štajerske in Dolenjske halštatske skupine in njegove posledice so, morda bolj posredno kot neposredno, nedvomno vplivale tudi na prostor Bele krajine. Zdi se, da se prostor Bele krajine v mladohalštatskem obdobju centralizira, se zapre in vztraja v svoji lokalni izraznosti. Ne dosežejo ga novosti v proizvodnji in oblikah keramike, ki se uveljavijo na Dolenjskem, prav tako so do sedaj neznani spomeniki situlske umetnosti.¹⁷⁴ Preživita torej le Podzemelj in Vinica, najdišči, ki sta, geografsko gledano, vezani na dva konca Bele krajine, severnega in skrajno južnega. Naj pri tem opozorim, da so podzemeljski mladohalštatski grobovi redki. Časovni razpon opuščanja posameznih belokranjskih grobišč ne nakazuje nenadne spremembe v dinamiki, prej se zdi ta proces postopen. Razlaga fenomena je morda pogojena z dejstvom, da začne dobivati prostor Bele krajine že v tem času mejni značaj med dvema različnima skupinama, kot je to dobro razvidno kasneje v latenu, ko je prav na območju Podzemlja potekala meja med mokronoško in viniško skupino.¹⁷⁵

Začetek železne dobe v Beli krajini nedvomno sovпада z začetkom stopnje Ha C0, v njem pa se kaže prosperiteta tega območja in ne zgolj formativno obdobje. Zdi se, da moramo vzroke za to iskati v kontinuiteti prehoda Ha B2/B3 v Ha C0.

¹⁶⁴ Vulpe 1986, sl. 3: 23.

¹⁶⁵ Vogt 1934; Mahr 1934, 85–109; Ložar 1934, 46.

¹⁶⁶ Ložar 1934, 55.

¹⁶⁷ To datacijo nakazujeta fibuli z dolgo nogo in pestičastim zaključkom, ki sodita med najmlajše gradivo obeh nekropol (Balen-Letunić 1986, sl. 4: 8; Škoberne 1999, t. 3: 1).

¹⁶⁸ Urleb 1974, 34; Guštin 1979, 31; Gabrovec 1999, 180; Gabrovec 1960, 75; Ramšak 2008, 86; Gabrovec 1990, 23; Puš 1982, 178.

¹⁶⁹ Teržan 1990, 204, 205.

¹⁷⁰ Teržan 1998.

¹⁷¹ Zanimivo je, da v primerjavi z dolenjsko skupino tako Notranjska kot Bela krajina ne poznata grobišč s strnjeno uporabo od začetka železne dobe vse do njenega konca. Pri tem izstopata le najdišči Tržišče pri Cerknici in Podzemelj.

¹⁷² Barth 1969, t. 34: 1–15.

¹⁷³ Balen-Letunić 1987, t. 11: 7.

¹⁷⁴ Dular 1985, 28.

¹⁷⁵ Božič 2001, 191.

Sliko razvoja belokranjskega prostora moremo tako slediti preko zgodnjih začetkov v iztekajoči se pozni bronasti dobi do razcveta v času horizonta Podzemelj. V stopnjah Stična 1 in 2 zasledimo razvoj lastne ustvarjalnosti, ki pa kasneje rezultira v lokalno zaprtost in postopen zaton. Na podlagi te slike lahko povzamem, da kaže dinamika Bele krajine starohalštatskega obdobja samosvoj razvoj glede na prostor Dolenjske.

Zahvale

Zahvaljujem se Antonu Kernu iz Naravoslovnega muzeja na Dunaju in Nevi Trampuž Orel iz Narodnega muzeja Slovenije v Ljubljani, ki sta mi omogočila vpogled v muzejsko gradivo. Zahvala gre tudi Angeliki Heinrich iz Naravoslovnega muzeja na Dunaju, ki mi je pomagala pri pregledovanju in prebiranju arhivskih virov, predvsem Pečnikovih pisem, prav tako Andreji Dolenc Vičič (IzA ZRC SAZU), ki mi je omogočila vpogled v arhivsko zbirko Inštituta za arheologijo ZRC SAZU. Hvala tudi Janezu Dularju (IzA ZRC SAZU) za diskusijo o načinu pokopa in topografiji obravnavanega območja ter Draganu Božiču (IzA ZRC SAZU) za številne nasvete in ustvarjalne dopolnitve besedila. Nenazadnje bi se rada zahvalila mentorjema Bibi Teržan (Oddelek za arheologijo, Filozofska fakulteta) in Petru Turku (NMS) za konstruktivno kritiko pri nastajanju tega članka.

KATALOG

Vse predmete, ki jih hrani Naravoslovni muzej na Dunaju, sem osebno pregledala. Katalog najdb sem priredila po Spitzerjevih opisih predmetov ter vnesla popravke in dopolnila, kjer je bilo to potrebno. Pri rekonstrukciji grobnih celot sem kot primarni vir upoštevala Pečnikove listke najdb, Pečnikova popisa grobov velike gomile in grobov iz leta 1903. Pri slednjih citiram originalni Pečnikov opis groba in pridatkov iz pisma Szombathyju 24. 9. 1903. Razlika, ki se pojavi glede na Pečnikovo pismo Centralni komisiji 29. 9. 1903, je navedena v oklepaju. Pri grobovih velike gomile citiram originalni Pečnikov opis groba in pridatkov iz pisma Szombathyju 25. 9. 1900. Risbe v celoti povzemam po objavi Spitzerja.¹⁷⁶

Seznam kratic:

pribl. = približno

d. no. = dolžina noge

d. ro. = dolžina ročaja

deb. = debelina

frag. = fragment/iran

inv. št. = inventarna številka

maks. = maksimalen

NHMW = Naturhistorisches Museum Wien / Naravoslovni muzej na Dunaju

rekon. = rekonstruiran

pr. = premer

pr. d. = premer dna

pr. o. = premer odprtine

pr. ob. = premer obroča

pr. pre. = premer preseka

pr. ro. = premer ročaja

š. = širina

v. = višina

Grobovi, izkopani leta 1903 na njivah pri Velikem Nerajcu¹⁷⁷

Grob 1/1903 (t. 1)

Pečnik: *Grab Nr. 1. 1 Metter tief, Kopf gegen Süden, 2 Eiserne Armbänder (Armbänder aus Eisen), 1 Eiserne Fibula (ganz vernichtete), 1 Tongefäß*

1 m globoko, orientiran proti jugu.

Po Pečnikovem popisu sodita v grob tudi dve železni zapestnici, ki nista ohranjeni.

1. Posoda (inv. št. 72657)¹⁷⁸ iz črno-rjave žgane gline. Na ramenu ima tri vzporedne žlebove. V. 17,5 cm; pr. 16,7 cm; pr. d. 7,5 cm; (t. 1: 1).

2. Frag. železna dvozankasta vozlasta fibula (inv. št. 72660). D. 10,5 cm; (t. 1: 2).

Grob 2/1903

Pečnik: *Grab Nr. 2, ½ Metter tief, Kopf gegen Osten, 2 Eiserne Armbänder, 1 Tonschale*

0,5 m globoko, orientiran proti vzhodu.

Po Pečnikovem popisu sodijo v grob skodelica in dve železni zapestnici. Najdbe niso ohranjene.

Grob 3/1903 (t. 1)

Pečnik: *Grab Nr. 3. 1 Metter tief, Kopf gegen Süden, 1 Tonschüssel mit Hänkel*

1 m globoko, orientiran proti jugu.

1. Skodela (inv. št. 72663) iz rjave žgane gline. V. 12 cm; pr. 19 cm; pr. d. 11,5 cm; (t. 1: 3).

Grob 4/1903 (t. 1)

Pečnik: *Grab Nr. 4. 1 ½ Metter tief, Kopf gegen Süden, 1 Tonschüssel, mit 2 Hänkel, Eiserne Armringe ganz vernichtete*

1,5 m globoko, orientiran proti jugu.

Po Pečnikovem popisu sodijo v grob tudi močno poškodovane železne zapestnice, ki niso ohranjene.

1. Ročata skleda (inv. št. 72665) iz rjave žgane gline. Na ramenih in vratu ima okras z vzrezi. V. 15 cm; pr. 21,5 cm; pr. d. 9, 5 cm; (t. 1: 4).

Grob 5/1903 (t. 1)

Pečnik: *Grab Nr. 5. 1 Metter tief, Kopf gegen Süden, 2 Tongefäße, Eiserne Armbänder, vernichtete*

¹⁷⁷ Pismo Pečnika Szombathyju s popisom grobov 24. 9. 1903, original, Fundaktenarchiv NHMW, pismo Pečnika Centralni komisiji s popisom grobov 29. 9. 1903, prepis, IzA ZRC SAZU.

¹⁷⁸ Vse inventarne številke v nadaljevanju se navezujejo na NHMW.

¹⁷⁶ Spitzer 1973.

1 m globoko, orientiran proti jugu.

Po Pečnikovih listkih najdb sodijo v grob tri posode, glede na njegov popis pa samo dve. Prav tako sodijo v grob tudi poškodovane železne zapestnice, ki niso ohranjene.

1. Posoda (inv. št. 72670) iz sivorjave žgane gline. V. 19 cm; pr. 15 cm; pr. d. 9 cm; (t. 1: 5).

2. Skleda (inv. št. 72671) iz sivorjave žgane gline. Na trupu ima držaj. V. 6,5 cm; pr. 17 cm; pr. d. 5 cm; (t. 1: 6).

3. Posoda (inv. št. 72668) iz sivorjave žgane gline. Na ramenu ima tri bradavice in pod njimi dva polkrožna vreza. V. 17 cm; pr. 15 cm; pr. d. 7, 5 cm; (t. 1: 7).

Grob 6/1903 (t. 1)

Pečnik: *Grab Nr. 7. 1 Metter tief, Kopf gegen Osten, 1 Tongefäß*

1 m globoko, orientiran proti vzhodu.

1. Posoda (inv. št. 72677) iz sivorjave žgane gline. Na trupu ima štiri bradavice in pod njimi od štiri do pet vzporednih vrezov v obliki visečega trikotnika. V. 17 cm; pr. 14,5 cm; pr. d. 9 cm; (t. 1: 8).

Grob 7/1903 (t. 2)

Pečnik: *Grab Nr. 7. 1 Metter tief, Kopf gegen Osten, 2 Tongefäße, 1 bronze Fibula, einige Koralle, 2 vernichtete Eiserne Armringe*

1 m globoko, orientiran proti vzhodu.

Po Pečnikovem popisu sodi v grob tudi jagoda, ki ni ohranjena (glej grob VG 12).

1. Posoda (inv. št. 72680) iz temnorjave žgane gline. Na vratu in trupu je okrašena z žlebovi. V. 21,3 cm; pr. 16,8 cm; pr. d. 11 cm; (t. 2: 1).

2. Dva frag. železna obroča (inv. št. 72684). Njun presek je ploščate oblike. Pr. 5 cm in 4,5 cm; pr. o. 2,1 cm in 1,5 cm; deb. obeh 0,2–0,6 cm; (t. 2: 2).

3. Skleda (inv. št. 72682) iz sivorjave žgane gline. Na trupu ima držaj, ki je vodoravno preluknjan. V. 7 cm; pr. 18 cm; pr. d. 5,5 cm; (t. 2: 3).

Verjetno grob 7/1903:

4. Frag. dvortaste bronaste fibule¹⁷⁹ (inv. št. 72675). Ohr. d. 3 cm; maks. š. 3,7 cm; (t. 2: 4).

Grob 8/1903 (t. 2)

Pečnik: *Grab Nr. 8. 1 Metter tief, Kopf gegen Osten, 2 Tongefäße, 2 Eiserne Armringe, 1 Eisernefibula, 1 Spinwirtl, 1 Bronze Schmuck, 1 Eisenmesser*

1 m globoko, orientiran proti vzhodu.

Na listku najdb nož ni omenjen, upoštevajoč popis pa sodi v grob. Nož ni ohranjen.

1. Posoda (inv. št. 72685) iz temnorjave žgane gline. Na vratu in ramenu je okrašena z vrezi. V. 18,5 cm; pr. 16,5 cm; pr. d. 7 cm; (t. 2: 5).

2. Skleda (inv. št. 72687) iz sivorjave žgane gline. Na trupu ima držaj, ki je dvakrat navpično preluknjan. V. 7,5 cm; pr. 15 cm; pr. d. 5 cm; (t. 2: 6).

3. Konično glineno vretence (inv. št. 72688) z vbočenim dnom. V. 2,8 cm; pr. 3,4 cm; pr. o. 0,7 cm; (t. 2: 7).

4. Frag. bronast paličast obesek z železnim jedrom (inv. št. 72690). D. ro. 6,5 cm; pr. ro. 0,5 cm; pr. ob. 3 cm; (t. 2: 8).

5. Dve frag. železni zapestnici (inv. št. 72691). Pr. 7 cm, 6,5 cm; deb. pri obeh zapestnicah 0,4–0,8 cm; (t. 2: 9,10).

6. Noga in zanka železne ločne dvoankaste fibule (inv. št. 72689). Na nogi je ohranjen del igle. V. 3,5 cm; d. no. 2,5 cm; (t. 2: 11).

Grob 9/1903 (t. 3)

Pečnik: *Grab Nr. 9. 1 Metter tief, Kopf gegen Süden, 1 Große Tongefäß, 2 Eiserne Armringe*

1 m globoko, orientiran proti jugu.

Po Pečnikovem popisu sodita v grob tudi dve železni zapestnici, ki nista ohranjeni.

1. Posoda (inv. št. 72692) iz svetlo-temno rjave žgane gline. Na vratu in ramenu je okrašena z žlebovi. V. 27 cm; pr. 18,5 cm; pr. d. 10,5 cm; (t. 3: 1).

Grob 10/1903 (t. 3)

Pečnik: *Grab Nr. 10. 1 Metter tief, Kopf gegen Osten, 1 Tongefäß*

1 m globoko, orientiran proti vzhodu.

1. Skodela (inv. št. 72695) iz sivorjave žgane gline. Na prehodu v vrat je žleb. V. 11,5 cm; pr. 17,5 cm; pr. d. 6,5 cm; (t. 3: 2).

Grob 11/1903 (t. 3)

Pečnik: *Grab Nr. 11. 1 ½ Metter tief, Kopf gegen Westen, 1 Tongefäß, mit Fuß, Eiserne Armringe vernichtete*

1,5 m globoko, orientiran proti zahodu.

Po Pečnikovem popisu sodita v grob tudi dve poškodovani železni zapestnici, ki nista ohranjeni.

1. Skleda na nogi (inv. št. 72700) iz sivorjave žgane gline. Na ramenu je okrašena z bradavicami (v zaporedju 3–2–1). V. 15 cm; pr. 18 cm; pr. d. 11 cm; (t. 3: 4).

Grob 12/1903

Pečnik: *Grab Nr. 12. 1 (1 ½) Metter tief, Kopf gegen Süden, alle Beigaben ganc vernichtete*

1 (1,5) m globoko, orientiran proti jugu.

Po Pečnikovem popisu so bili vsi pridatki zelo poškodovani in niso ohranjeni.

Grob 13/1903

Pečnik: *Grab Nr. 13. 1 ½ Metter tief, Kopf gegen Westen, 1 Tongefäß, Eiserne Armringe (Eisenschmuck) ganz vernichtete*

1,5 m globoko, orientiran proti zahodu.

Po Pečnikovem popisu sodita v grob posoda in močno poškodovane železne zapestnice, ki niso ohranjene.

Grob 14/1903 (t. 3)

Pečnik: *Grab Nr. 14. 2 Metter tief, Kopf gegen Süden, 1 Tongefäß, Eiserne Armringe, ganc vernichtete*

2 m globoko, orientiran proti jugu.

Po Pečnikovem popisu sodijo v grob močno poškodovane železne zapestnice, ki niso ohranjene.

1. Skodela (inv. št. 72709) iz sivorjave žgane gline. Na prehodu v vrat je žleb. V. 11,5 cm; pr. 18,8 cm; pr. d. 7 cm; (t. 3: 3).

¹⁷⁹ Spitzer objavi to fibulo v grobu 5, vendar tja ne sodi, ker je Pečnik v popisu ne omenja. Pač pa manjka glede na Pečnikov popis v grobu 7/1903.

Grob 15/1903 (t. 3)

Pečnik: *Grab Nr. 15. 30 cm tief, Kopf gegen Osten, 1 Kleine Tongefäß, 1 Halsring (Bronze), 1 Fibula, aus Bronze, 2 Eiserne Armringe, 2 Ohrgehänge*

0,3 m globoko, orientiran proti vzhodu.

Po Pečnikovem popisu sodita v grob tudi dva uhana in še ena železna zapestnica. Te najdbe niso ohranjene.

1. Skleda (inv. št. 72711) iz sivorjave žgane gline. Na trupu je okrašena z vrezi. V. 7,5 cm; pr. 12,2 cm; pr. d. 6 cm; (t. 3: 5).

2. Frag. železna zapestnica (inv. št. 72713). Pr. 8 cm; maks. pr. pre. 1,2 cm; (t. 3: 6).

3. Frag. bronasta vozlasta ovratnica (inv. št. 72712). Pr. 12 cm; pr. pre. 0,4 cm; pr. vozla 0,8 cm; (t. 3: 7).

4. Dvortasta bronasta fibula (inv. št. 72714). Ohranjena d. 3,6 cm; maks. š. 3,4 cm; (t. 3: 8).

Grob 16/1903 (t. 4)

Pečnik: *Grab Nr. 16. 1 Metter tief, Kopf gegen Süden, 2 Tongefäße, Eiserne Armringe ganc vernihitet*

1 m globoko, orientiran proti jugu.

Po Pečnikovem popisu sodijo v grob močno poškodovane železne zapestnice, ki niso ohranjene.

1. Posoda (inv. št. 72718) iz rjave žgane gline. Na ramenu ima tri bradavice. V. 18 cm; pr. 16,8 cm; pr. d. 11,5 cm; (t. 4: 1).

2. Skleda (inv. št. 72717) iz sivorjave žgane gline. Na trupu je okrašena z vrezi in držajem, ki je vodoravno preluknjan. V. 6,5 cm; pr. 16 cm; pr. d. 4 cm; (t. 4: 2).

Grob 17/1903

Pečnik: *Grab Nr. 17. 1 Metter tief, Kopf gegen Süden, 1 Tongefäß*

1 m globoko, orientiran proti jugu.

Po Pečnikovem popisu sodi v grob posoda, ki ni ohranjena.

Grob 18/1903 (t. 4)

Pečnik: *Grab Nr. 18. 2 Metter tief, Kopf gegen Osten, 1 Eiserne Halsring, 2 Eiserne Armringe, 2 Tonschalle*

2 m globoko, orientiran proti vzhodu.

1. Dve frag. železni zapestnici (inv. št. 72724) okroglega preseka. Pr. 6,5 cm in 7,5 cm; pr. pre. 0,8–1,5 cm in 0,8–1 cm; (t. 4: 3).

2. Frag. železna ovratnica (inv. št. 72725) okroglega preseka. Pr. 18 cm; pr. pre. 0,8 cm; (t. 4: 4).

3. Skleda (inv. št. 72723) iz temnorjave žgane gline. V. 6,5 cm; pr. 15 cm; pr. d. 3 cm; (t. 4: 5).

4. Latvica (inv. št. 72722) iz sivorjave žgane gline. Na prehodu iz trebuha v rame ima držaj. V. 7,5 cm; pr. 15,6 cm; pr. d. 10 cm; (t. 4: 6).

Grob 19/1903 (t. 4)

Pečnik: *Grab Nr. 19. 2 Metter tief, Kopf gegen Osten, 1 Tonschüssel mit Hänkel*¹⁸⁰

2 m globoko, orientiran proti vzhodu.

1. Latvica na nogi (inv. št. 72728) iz sivorjave žgane gline. V. 12,5 cm; pr. 14 cm; pr. d. 10,5 cm; (t. 4: 7).

Grob 20/1903 (t. 4)

Pečnik: *Grab Nr. 20. 1 Metter tief, Kopf gegen Süden, 1 Tongefäß,*

1 m globoko, orientiran proti jugu.

1. Skleda (inv. št. 72731) iz sivorjave žgane gline. Na trupu ima držaj. V. 7 cm; pr. 18,2 cm; pr. d. 5 cm; (t. 4: 8).

Grob 21/1903 (t. 4)

Pečnik: *Grab Nr. 21. 2 Metter tief, Kopf gegen Osten, 1 Tongefäß (große Tonschüssel) mit 1 Hänkel, Eiserne Armringe ganc vernihitet*

2 m globoko, orientiran proti vzhodu.

Po Pečnikovem popisu sodita v grob tudi močno poškodovani železni zapestnici, ki nista ohranjeni.

1. Skodela (inv. št. 72733) iz svetlo-temno rjave žgane gline. Na trupu je okrašena z vrezi, na ročaju ima sredinsko rebro. V. 10 cm; pr. 18 cm; pr. d. 7 cm; (t. 4: 9).

Grob 22/1903 (t. 4)

Pečnik: *Grab Nr. 22. 1 Metter tief, Kopf gegen Süden, 1 große Tongefäß, Eiserne Armringe ganc vernihitet*

1 m globoko, orientiran proti jugu.

Po Pečnikovem popisu sodijo v grob tudi močno poškodovane železne zapestnice, ki niso ohranjene.

1. Posoda (inv. št. 72736) iz sivorjave žgane gline. Na ramenu ima dve bradavici, na prehodu v vrat je žleb. V. 23 cm; pr. 17,8 cm; pr. d. 10 cm; (t. 4: 10).

Grob 23/1903

Pečnik: *Grab Nr. 23. 1 Metter tief, Kopf gegen Süden, 1 Tongefäß ganc vernihitet*

1 m globoko, orientiran proti jugu.

Po Pečnikovem popisu sodi v grob močno poškodovana posoda, ki ni ohranjena.

Grob 24/1903 (t. 5)

Pečnik: *Grab Nr. 24. 80 cm tief, Kopf gegen Osten, 1 Tongefäß (vernihitet), 2 Eiserne Armringe ganc vernihitete*

0,8 m globoko, orientiran proti vzhodu.

Po Pečnikovem popisu sodita v grob dve močno poškodovani železni zapestnici, ki nista ohranjeni.

1. Skodela (inv. št. 72739) iz rjave žgane gline. V. 10 cm; pr. 19 cm; pr. d. 10 cm; (t. 5: 1).

Grob 25/1903

Pečnik: *Grab Nr. 25. 1 ½ Metter tief, Kopf gegen Norden, 1 Tongefäß*

1,5 m globoko, orientiran proti severu.

Po Pečnikovem popisu sodi v grob posoda, ki ni ohranjena.

Grob 26/1903

Pečnik: *Grab Nr. 26. 1 Metter tief, Kopf gegen Osten, 1 Tongefäß ganc vernihitet*

1 m globoko, orientiran proti vzhodu.

Po Pečnikovem popisu sodi v grob močno poškodovana posoda, ki ni ohranjena.

Grob 27/1903 (t. 5)

Pečnik: *Grab Nr. 27. 1 ½ Metter tief, Kopf gegen Osten, 1 Tongefäß*

¹⁸⁰ Na Pečnikovem listku najdb piše "1 Tonschüssel mit Fuß".

1,5 m globoko, orientiran proti vzhodu.

1. Skodela (inv. št. 72746) iz sivorjave žgane gline. V. 10,5 cm; pr. 14,8 cm; pr. d. 4 cm; (t. 5: 2).

Grob 28/1903

Pečnik: *Grab Nr. 28. 1 Metter tief, Brandgrab, ohne Beigaben*
1 m globoko, žgani grob.

Po Pečnikovem popisu je bil grob brez pridatkov.

Grob 29/1903

Pečnik: *Grab. Nr. 29. 1 ½ Metter tief, Kopf gegen Westen, 1 Tongefäß (ganc vernihtet)*

1,5 m globoko, orientiran proti zahodu.

Po Pečnikovem popisu sodi v grob močno poškodovana posoda, ki ni ohranjena.

Grob 30/1903 (t. 5)

Pečnik: *Grab Nr. 30. 80 (50) cm tief, Kopf gegen Osten, ein gut erhaltene Tonschüssel, mit Hänkel, 2 Eiserne Armringe (ganc) vernihtete*

0,8 (0,5) m globoko, orientiran proti vzhodu.

Po Pečnikovem popisu sodita v grob dve močno poškodovani železni zapestnici, ki nista ohranjeni.

1. Skodela (inv. št. 72751) iz sivorjave žgane gline. V. 11 cm; pr. 17,2 cm; pr. d. 9 cm; (t. 5: 3).

Velika gomila pri Velikem Nerajcu¹⁸¹

Grob VG 1 (t. 5)

Pečnik: *Grab Nr. 1. 1 m tief. Kopf gegen Osten, 1 grosses Tongefäß, 1 Wagen 4 Radel, 1 Pferde aus Ton Kinderspiel*
1 m globoko, orientiran proti vzhodu.

Po Pečnikovem popisu sodi v grob tudi voziček, ki ni ohranjen. Za Spitzerjevo grobno celoto glej *tab. 1*, grob 1.

1. Rekon. glinen konjiček na štirih kolesih (inv. št. 72659) iz fine rjave žgane gline. V. 17,3 cm; d. 23,5 cm; (t. 5: 4–7).

2. Frag. posode (inv. št. 72658) iz rjave žgane gline. Na enem izmed frag. je ohranjen okras bradavice. Predmet ni prikazan v risbi.

Grob VG 2 (t. 6)

Pečnik: *Grab Nr. 2. 1 m 10 cm tief. Kopf gegen Süden, 1 grosses Thongefäß und vernichtete Schmucksachen, Bronz und Korallen aus Bein*

1,1 m globoko, orientiran proti jugu.

Po Pečnikovem popisu sodijo v grob še bronast nakit in koščene jagode, ki niso ohranjeni. Za Spitzerjevo grobno celoto glej *tab. 1*, grob 2.

1. Posoda (inv. št. 72661) iz svetlo-temno rjave žgane gline. Na ustju je okrašena z vrezi, na trupu pa s tremi bradavicami in vrezi. Na zunanji strani dna je vrez v obliki X in C. V. 19 cm; pr. 19,5 cm; pr. d. 11 cm; (t. 6: 1).

Grob VG 3 (t. 6)

Pečnik: *Grab Nr. 3. Brandgrab 1 m 50 cm tief. 1 grosses Tongefäß in dem grossen ein kleines Gefäß und 1 Thonschüssel*

1,5 m globoko, žgani grob.

Po Pečnikovem popisu sodi v grob tudi skodelica, ki ni ohranjena. Latvica in skodelica sta ležali v situli. Za Spitzerjevo grobno celoto glej *tab. 1*, grob 3.

1. Situla (inv. št. 72664) svetlo rjavo-črne žgane gline. Na ustju in trupu je vrezan okras. Na pregibu iz trebuha v rame je bradavica. V. 36 cm; pr. 26 cm; pr. d. 12, 5 cm, (t. 6: 2).

2. Latvica (inv. št. 72662) iz rjave žgane gline. Na ramenu ima vodoravno preluknjan držaj. V. 5,5 cm; pr. 22,5 cm; (t. 6: 3).

Grob VG 4 (t. 6)

Pečnik: *Grab Nr. 4. 1 m 20 cm tief. Kopf gegen Norden, 1 Thongefäß*

1,2 m globoko, orientiran proti severu.

Za Spitzerjevo grobno celoto glej *tab. 1*, grob 4.

1. Posoda (inv. št. 72666) iz rjave žgane gline. Na ramenu je okrašena z vrezi in tremi bradavicami. Pri dnu sta dva vreza. V. 19,5 cm; pr. 16 cm; pr. d. 10 cm; (t. 6: 4).

Grob VG 5 (t. 6)

Pečnik: *Grab Nr. 5. 1 m 20 cm tief, Kopf gegen Osten, 2 schöne Tongefäße, 1 Fibula, par Korallen, 1 Spinwirtel*
1,2 m globoko, orientiran proti vzhodu.

Za Spitzerjevo grobno celoto glej *tab. 1*, grob 5.

1. Posnetek apulskega kraterja (inv. št. 72667) iz rjave žgane gline. Na trupu je okrašen z dvema vzporednima vrezoma, pod njima so dodatni vrezi. V. 17,5 cm; pr. 15 cm; pr. d. 11, 5 cm; (t. 6: 5).

2. Posoda (inv. št. 72669) iz rjave žgane gline. Na ramenu je okrašena z vrezi in odtisi v obliki krogcev. V. 15,5 cm; pr. 15 cm; pr. d. 7, 5 cm; (t. 6: 6).

3. Frag. kačasta bronasta fibula¹⁸² (inv. št. 72676). Ohr. d. 3,5 cm; (t. 6: 7).

4. Jantarna jagoda (inv. št. 72674) kvadratne oblike, v prerezu zašiljeno-ovalne oblike. Pr. 1,8 cm; Deb. 1 cm; pr. od. 0,3 cm; (t. 6: 8).

5. Bikonično glineno vretence (inv. št. 72672). V. 2,2 cm; pr. 2,7 cm; pr. od. 0,6 cm; (t. 6: 9).

6. Jantarna jagoda (inv. št. 72673) plankonveksne oblike. Na ravni strani ima štiri očesca. Pr. 1,8 cm; deb. 0,9 cm; pr. od. 0,3 cm; (t. 6: 10).

Grob VG 6 (t. 7)

Pečnik: *Grab Nr. 6. 1 m 80 cm tief. Kopf gegen Norden, 2 Tongefäße, vernichtete Schmucksachen*

1,8 m globoko, orientiran proti severu.

Po Pečnikovem popisu sodi v grob poškodovan nakit, ki ni ohranjen. Za Spitzerjevo grobno celoto glej *tab. 1*, grob 6.

1. Posoda (inv. št. 72678) iz sivorjave žgane gline. Na ramenu je okrašena s tremi vzporednimi žlebovi. V. 25 cm; pr. 16,5 cm; pr. d. 11 cm; (t. 7: 1).

2. Skleda (inv. št. 72679) iz rjave žgane gline. Na trupu ima držaj, ki je vodoravno preluknjan. V. 6,5 cm; pr. 19 cm; pr. d. 4,5 cm; (t. 7: 2).

¹⁸¹ Pismo Pečnika Szombathyju s popisom grobov iz velike gomile 25. 8. 1900, Fundaktenarchiv NHMW. Kopijo prepisa hrani tudi Inštitut za arheologijo SAZU.

¹⁸² Spitzer objavi pod grob 5 dve fibuli, vendar je iz Pečnikovega listka najdb razvidno, da spada v grob VG 5 kačasta fibula.

Grob VG 7 (t. 7)

Pečnik: *Grab Nr. 7. 1 m 50 cm tief. Kopf gegen Osten, 2 Tongefäße, vernichtete Schmucksachen*

1,5 m globoko, orientiran proti vzhodu.

Po Pečnikovem popisu sodi v grob poškodovan nakit, ki ni ohranjen. Za Spitzerjevo grobno celoto glej *tab. 2*, grob 7.

1. Posoda (inv. št. 72681) iz sivorjave žgane gline. Na ramenu je okrašena s tremi skupinami treh bradavic in vrezi. V. 20 cm; pr. 19 cm; pr. d. 11,5 cm; (t. 7: 3).

2. Skodelica (inv. št. 72683) iz rjave žgane gline. Ročaj ni ohranjen. V. 6 cm; pr. 8 cm; pr. d. 2,5 cm; (t. 7: 4).

Grob VG 8 (t. 7)

Pečnik: *Grab Nr. 8. 2 m tief. Kopf gegen Westen, 1 Tongefäß*

2 m globoko, orientiran proti zahodu.

Za Spitzerjevo grobno celoto glej *tab. 1*, grob 8.

1. Posoda (inv. št. 72686) iz temnorjave žgane gline. V. 22 cm; pr. 17 cm; pr. d. 11 cm; (t. 7: 5).

Grob VG 9 (t. 7)

Pečnik: *Grab Nr. 9. 3 m tief. Kopf gegen Norden, 1 Tongefäß*

3 m globoko, orientiran proti severu.

Za Spitzerjevo grobno celoto glej *tab. 1*, grob 9.

1. Posoda (inv. št. 72693) iz sivorjave žgane gline. Na ramenu ima tri bradavice, na prehodu v vrat je žleb. V. 18,2 cm; pr. pribl. 17 cm; pr. d. 9 cm; (t. 7: 6).

Grob VG 10 (t. 8)

Pečnik: *Grab Nr. 10. 2 m tief. Kopf gegen Norden. 1 Schüssel 1 Schalle, mit Hänkeln, 1 Tongefäß, 1 Messer*

2 m globoko, orientiran proti severu.

Za Spitzerjevo grobno celoto glej *tab. 1*, grob 10.

1. Posoda (inv. št. 72694) iz sivorjave žgane gline. V. 20,5 cm; pr. 17 cm; pr. d. 9 cm; (t. 8: 1).

2. Latvica na nogi (inv. št. 72697) iz temnorjave žgane gline. Na prehodu iz trupa v rame ima držaj. V. 9 cm; pr. 12,2 cm; pr. d. 6 cm; (t. 8: 2).

3. Frag. železna mahaira (inv. št. 72698). Ohr. d. 36 cm; maks. š. rezila 4,2 cm; deb. ročaja 1,2 cm; (t. 8: 3).

4. Ročata skleda (inv. št. 72696) iz rjave žgane gline. V. 6,3 cm; pr. 8,1 cm; pr. d. 4,8 cm; (t. 8: 4).

Grob VG 11 (t. 7)

Pečnik: *Grab Nr. 11. 1 m tief. Kopf gegen Süden, 1 Arm-band, 1 Fibula, mehrere Korallen vernichtete*

1 m globoko, orientiran proti jugu.

Za Spitzerjevo grobno celoto glej *tab. 1*, grob 11.

1. Frag. bronasti zapestnici plankonveksnega preseka (inv. št. 72703). Maks. pr. 4,6 cm; (t. 7: 7,8).

2. Jantarna jagoda (inv. št. 72701) plankonveksne oblike. Na ravni strani ima štiri očesca. Na konveksni strani ima ob straneh štiri luknjice. Pr. 1,8 cm; deb. 0,75 cm; pr. o. 0,3 cm; (t. 7: 9).

3. Frag. bronasta trortasta fibula (inv. št. 72702). V. 1,3 cm; maks. š. 2 cm; deb. 0,15 cm; (t. 7: 10).

Grob VG 12 (t. 8)

Pečnik: *Grab Nr. 12. 2 m 50 cm tief. Kopf gegen Osten, 1 Khanfibula grosse mit Eisennadel, 1 Spinwirtel, 1 Thon-gefäß vernichtet*

2,5 m globoko, orientiran proti vzhodu.

Po Pečnikovem popisu sodi v grob tudi poškodovana posoda, ki ni ohranjena. Pečnik prav tako navaja, da je bil v grobu vijček, ki najverjetneje predstavlja eno (ali obe?) od jagod.¹⁸³ Za Spitzerjevo grobno celoto glej *tab. 1*, grob 12.

1. Bronasta čolničasta fibula (inv. št. 72704) okrašena z vrezi. Na frag. železni igli in zanki so prirjaveli ostanki tkanine. D. 14 cm; (t. 8: 5).

Verjetno grob VG 12:

2. Bikonična jagoda s sploščenima koncema iz motnega stekla (inv. št. 72705). V. 2,5 cm; pr. 3 cm; pr. o. 0,5 cm; (t. 8: 6).

3. Bronasta jagoda (inv. št. 72706) sploščeno-kroglaste oblike. V. 1,4 cm; pr. 2,4 cm; pr. o. 0,7; (t. 8: 7).

Grob VG 13 (t. 8)

Pečnik: *Grab Nr. 13. 2 m tief. Kopf gegen Süden, 1 Tongefäß*

2 m globoko, orientiran proti jugu.

Za Spitzerjevo grobno celoto glej *tab. 1*, grob 13.

1. Posoda (inv. št. 72707) iz sivorjave žgane gline. Na ramenu ima tri bradavice. V. 22 cm; pr. 14 cm; pr. d. 10 cm; (t. 8: 8).

Grob VG 14 (t. 8)

Pečnik: *Grab Nr. 14. 1 m 50 cm tief. Kopf gegen Osten. 1 Tongefäß*

1,5 m globoko, orientiran proti vzhodu.

Za Spitzerjevo grobno celoto glej *tab. 1*, grob 14.

1. Posoda (inv. št. 72708) iz sivorjave žgane gline. Na ramenu je okrašena z vrezom. V. 15,5 cm; pr. 16,2; pr. d. 8,5 cm; (t. 8: 9).

Grob VG 15 (t. 8)

Pečnik: *Grab Nr. 15. 2 m tief. Kopf gegen Norden, 1 Tongefäß*

2 m globoko, orientiran proti severu.

Za Spitzerjevo grobno celoto glej *tab. 1*, grob 15.

1. Posoda (inv. št. 72710) iz svetlo-temno rjave žgane gline. Na ramenu ima tri bradavice. V. 30 cm; pr. 19,5 cm; pr. d. 13 cm; (t. 8: 10).

Grob VG 16 (t. 9)

Pečnik: *Grab Nr. 16. 2 m 50 cm tief. Kopf gegen Norden. 2 Tongefäße grosse 1 ganz erhalten, vernichtete Schmucksachen*

2,5 m globoko, orientiran proti severu.

Po Pečnikovem popisu sodi v grob še poškodovan nakit, ki ni ohranjen. Za Spitzerjevo grobno celoto glej *tab. 1*, grob 16.

1. Posnetek apulskega kraterja (inv. št. 72716) iz sivorjave žgane gline. Na ustju in ramenu je okrašen z vrezi. V. 20,5 cm; pr. 22 cm; pr. d. 11,4 cm; pr. ro. 1,3 cm; (t. 9: 1).

2. Posoda (inv. št. 72715) iz sivorjave žgane gline. Na ramenu je okrašena s štirimi vzporednimi vrezi. V. 25 cm; pr. 18 cm; pr. d. 11 cm; (t. 9: 2).

Grob VG 17 (t. 9)

Pečnik: *Grab Nr. 17. 60 cm tief. Kopf gegen Osten. 1 Tongefäß*

0,6 m globoko, orientiran proti vzhodu.

¹⁸³ Druga morda sodi v grob 7/1903, kjer manjka. Glej tudi Neuvrščeno (inv. št. 72744).

Za Spitzerjevo grobno celoto glej *tab. 1*, grob 17.

1. Posoda (inv. št. 72720) iz rjavo žgane gline. Na ramenu je okrašena z bradavico. V. 22,5 cm; pr. 16,5 cm; pr. d. 13,5 cm; (t. 9: 3).

Grob VG 18 (t. 9)

Pečnik: *Grab Nr. 18. 1 m tief. Kopf gegen Westen. 1 Tongefäß*

1 m globoko, orientiran proti zahodu.

Za Spitzerjevo grobno celoto glej *tab. 1*, grob 18.

1. Posoda (inv. št. 72721) iz rjavočrne žgane gline. Na ramenu je okrašena s tremi bradavicami in s tremi polkrožnimi in vzporednimi vrezi. V. 18,5 cm; pr. 17,5 cm; pr. d. 12 cm; (t. 9: 4).

Grob VG 19 (t. 9)

Pečnik: *Grab Nr. 19. 2 m tief. Kopf gegen Osten. 1 Tongefäß*
2 m globoko, orientiran proti vzhodu.

Za Spitzerjevo grobno celoto glej *tab. 1*, grob 19. Verjetno spada v ta grob tudi pokrov in gumb iz neznane organske snovi, saj se gumb/držaj prilega odlomljenemu koncu pokrova, pokrov pa prekriva posodo, ki je v tem grobu. Pečnik teh najdb v svojem opisu ne omenja.

1. Posoda (inv. št. 72726) iz sivorjave žgane gline. Na ramenu ima tri bradavice in pod njimi pet polkrožnih žlebov. Na vratu ima žleb. V. 20 cm; pr. 15 cm; pr. d. 12 cm; (t. 9: 7).

Verjetno iz groba VG 19:

2. Gumb/držaj (inv. št. 72729) iz organske snovi. V. 1,3 cm; pr. 2,5 cm; pr. o. 9 cm; (t. 9: 5).

3. Pokrov (inv. št. 72727) iz sivorjave žgane gline. Okrašen s trikotnimi in trapezoidnimi liki. Ohr. v. 5,5 cm; pr. 16 cm; (t. 9: 6).

Grob VG 20 (t. 10)

Pečnik: *Grab Nr. 20. 2 m tief. Kopf gegen Osten. 1 Tongefäß*
2 m globoko, orientiran proti vzhodu.

Za Spitzerjevo grobno celoto glej *tab. 1*, grob 20.

1. Posoda (inv. št. 72730) iz svetlo-temno rjave žgane gline. V. 13,6 cm; pr. 16,5 cm; pr. d. 9 cm; (t. 10: 1).

Grob VG 21 (t. 10)

Pečnik: *Grab Nr. 21. 2 m 50 cm tief. Kopf gegen Osten. 2 Tongefäße*

2,5 m globoko, orientiran proti vzhodu.

Za Spitzerjevo grobno celoto glej *tab. 1*, grob 21.

1. Latvica (inv. št. 72734) iz sivorjave žgane gline. Na robu ima apliklo. V. 8 cm; pr. 30 cm; (t. 10: 2).

2. Frag. posoda (inv. št. 72732) iz od svetlo do temno rjave žgane gline. Na ramenih je okrašena z vzporednimi vrezi. V. 19,5 cm; pr. 18 cm; pr. d. 13 cm; (t. 10: 3).

Grob VG 22

Pečnik: *Grab Nr. 22. 2 m tief. Kopf gegen Norden. 1 Tongefäß*

2 m globoko, orientiran proti severu.

Za Spitzerjevo grobno celoto glej *tab. 1*, grob 22.

1. Amfora (inv. št. 72737) iz sivorjave žgane gline. Pr. 18 cm. Predmet ni prikazan v risbi.

Grob VG 23 (t. 10)

Pečnik: *Grab Nr. 23. 3 m tief. Kopf gegen Norden. 1 Tongefäß*

3 m globoko, orientiran proti severu.

Za Spitzerjevo grobno celoto glej *tab. 1*, grob 23.

1. Posoda (inv. št. 72738) iz sivorjave žgane gline. Na ramenu ima štiri bradavice in pod njimi dvojni pas vrezov v obliki šrafiranih trikotnikov. V. 25,5 cm; pr. 21,5 cm; pr. d. 10,5 cm; (t. 10: 5).

Grob VG 24 (t. 10)

Pečnik: *Grab Nr. 24. 2 m 70 cm tief. Kopf gegen Westen. 1 Tongefäß*

2,7 m globoko, orientiran proti zahodu.

Za Spitzerjevo grobno celoto glej *tab. 1*, grob 24.

1. Latvica (inv. št. 72740) iz sivorjave žgane gline. Na trupu je okrašena z vzporednimi vrezi, na dnu je dodaten vrez v obliki križa. V. 6,2 cm; pr. 17,5 cm; pr. d. 7,5; pr. o. 0,2 cm; (t. 10: 4).

Grob VG 25 (t. 10)

Pečnik: *Grab Nr. 25. 1 m 70 cm m tief. Kopf gegen Osten. 1 Tongefäß grichisches Sistem, mit 4 Hänkeln, ganz vernichtet*
1,7 m globoko, orientiran proti vzhodu.

Za Spitzerjevo grobno celoto glej *tab. 1*, grob 25.

1. Frag. apulski krater (inv. št. 72741) iz zelo fine, peščene, oker žgane gline. Vidni so sledovi črne barve, okras ni več prepoznaven. V. 21 cm; pr. 21 cm; pr. d. 13 cm; pr. ro. 1,5 cm; (t. 10: 8).

Grob VG 26 (t. 11)

Pečnik: *Grab Nr. 26. 1 m 30 cm tief. Kopf gegen Norden. 1 grosses Tongefäß. 6 Stück Armbänder*

1,3 m globoko, orientiran proti severu.

Za Spitzerjevo grobno celoto glej *tab. 1*, grob 26.

1. Posoda (inv. št. 72742) iz sivorjave žgane gline. Na ramenu je okrašen s štirimi bradavicami in vzporednimi vrezi. V. 20,5 cm; pr. 15,5 cm; pr. d. 13 cm; (t. 11: 1).

2. 6 do 7 frag. bronastih zapestnic (inv. št. 72743) plankonveksnega preseka. Pr. 7 cm; š. 1–1,4 cm; deb. 0,2 cm; pr. zakovice 0,15 cm; (t. 11: 2–4).

Grob VG 27 (t. 10)

Pečnik: *Grab Nr. 27. 2 m tief. Kopf gegen Norden. 2 Tongefäße*

2 m globoko, orientiran proti severu.

Za Spitzerjevo grobno celoto glej *tab. 1*, grob 27.

1. Latvica (inv. št. 72747) iz sivorjave žgane gline. V. 5 cm; pr. 16 cm; pr. d. 6 cm; (t. 10: 6).

2. Posoda (inv. št. 72745) iz temnorjave žgane gline. Na ramenu ima tri bradavice in pod njimi tri polkrožne vreze. V. 23 cm; pr. 17,6 cm; pr. d. 9,5 cm; (t. 10: 7).

Grob VG 28 (t. 11)

Pečnik: *Grab Nr. 28. 3 m tief. Kopf gegen Norden. 1 Tongefäß*

3 m globoko, orientiran proti severu.

Za Spitzerjevo grobno celoto glej *tab. 1*, grob 28.

1. Posoda (inv. št. 72748) iz svetlo-temno rjave žgane gline. Na ramenih ima tri bradavice in pod njimi vreze. Ohr. v. vratu 22,5 cm; pr. 21,2 cm; pr. d. 11 cm; (t. 11: 5).

Grob VG 29 (t. 11)

Pečnik: *Grab Nr. 29. 1 m 50 cm tief. Kopf gegen Osten.*

1 Tongefäß

1,5 m globoko, orientiran proti vzhodu.

Za Spitzerjevo grobno celoto glej *tab. 1*, grob 29.

1. Frag. posoda (inv. št. 72749) iz temno rjave žgane gline. Na vratu in ramenu je okrašen z vzporednimi vrezi. Ohr. v. 28 cm; pr. 22,4 cm; pr. d. pribl. 9 cm; (t. 11: 6).

Grob VG 30 (t. 11)

Pečnik: *Grab Nr. 30. 2 m tief. Kopf gegen Norden. 2 Tongefäße vernichtete Schmucksachen*

2 m globoko, orientiran proti severu.

Po Pečnikovem popisu sodi v grob še poškodovan nakit, ki ni ohranjen. Za Spitzerjevo grobno celoto glej *tab. 1*, grob 30.

1. Skodelica (inv. št. 72752) iz temnorjave žgane gline. V. 5,5 cm; pr. 8,2 cm; pr. d. 2,5 cm; (t. 11: 7).

2. Posoda (inv. št. 72750) iz sivorjave žgane gline. Na ramenu ima štiri bradavice. V. 15 cm; pr. 13,6 cm; pr. d. 8,5 cm; (t. 11: 8).

Grob VG 31 (t. 12)

Pečnik: *Grab Nr. 31. 3 m tief. Kopf gegen Osten. 1 Tongefäß*

3 m globoko, orientiran proti vzhodu.

Za Spitzerjevo grobno celoto glej *tab. 1*, grob 31.

1. Posoda (inv. št. 72753) iz svetlo-temno rjave žgane gline. Na ramenu so štirje pari bradavic, nad njimi vrez, pod njimi se do trebuha širi okras šrafiranih trikotnikov. V. 21,5 cm; pr. 17,2 cm; pr. d. 8 cm; (t. 12: 1).

Grob VG 32 (t. 12)

Pečnik: *Grab Nr. 32. 3 m tief. Kopf gegen Norden. 1 schönes Tongefäß mit 2 Hänkeln*

3 m globoko, orientiran proti severu.

Za Spitzerjevo grobno celoto glej *tab. 1*, grob 32.

1. Ročata skleda (inv. št. 72754) iz temnorjave žgane gline. Ročaj in trup sta okrašena z vrezi. V. 19 cm; pr. 24,2 cm; pr. d. 10 cm; (t. 12: 4).

Grob VG 33 (t. 12)

Pečnik: *Grab Nr. 33. 2 m tief. Kopf gegen Norden. 2 Tongefäße, vernichtete Schmucksachen*

2 m globoko, orientiran proti severu.

Po Pečnikovem popisu sodi v grob tudi poškodovan nakit, ki ni ohranjen. Za Spitzerjevo grobno celoto glej *tab. 1*, grob 33.

1. Latvica (inv. št. 72755) iz sivorjave žgane gline. Na prehodu iz trebuha v rame ima bradavico. V. 5,5 cm; pr. 18,8 cm; pr. d. 4 cm; (t. 12: 2).

2. Latvica (inv. št. 72756) iz sivorjave žgane gline. Na ramenu je okrašena z vrezi, na prehodu trebuha v rame pa je vodoravno preluknjan držaj. V. 6 cm; pr. 17,6 cm; pr. d. 4 cm; (t. 12: 3).

Grob VG 34 (t. 12)

Pečnik: *Grab Nr. 34. 1 m 50 cm tief. Kopf gegen Osten. 2 Tongefäße, vernichtete Schmucksachen*

1,5 m globoko, orientiran proti vzhodu.

Po Pečnikovem popisu sodi v grob tudi poškodovan nakit, ki ni ohranjen. Za Spitzerjevo grobno celoto glej *tab. 1*, grob 34.

1. Posoda (inv. št. 72757) iz sivorjave žgane gline. Na vratu in ramenu je okrašena z vrezi, na ramenu pa z dodatnimi tremi bradavicami. V. 20 cm; pr. 13,5 cm; pr. d. 10,5 cm; (t. 12: 6).

2. Latvica (inv. št. 72758) iz sivorjave žgane gline. V. 4,8 cm; pr. pribl. 15 cm; pr. d. 3,5 cm; (t. 12: 5).

Grob VG 35 (t. 12)

Pečnik: *Grab Nr. 35. 3 m tief. Kopf gegen Norden. 1 Tongefäß*

3 m globoko, orientiran proti severu.

Za Spitzerjevo grobno celoto glej *tab. 1*, grob 35.

1. Skodela (inv. št. 72759) iz temnorjave žgane gline. V. 11 cm; pr. 15,6 cm; pr. d. 8 cm; (t. 12: 7).

Grob VG 36 (t. 12)

Pečnik: *Grab Nr. 36. 1 m tief. Kopf gegen Süden. 2 Tongefäße, vernichtete Schmucksachen*

1 m globoko, orientiran proti jugu.

Po Pečnikovem popisu sodi v grob tudi poškodovan nakit, ki ni ohranjen. Za Spitzerjevo grobno celoto glej *tab. 1*, grob 36.

1. Posoda (inv. št. 72760) iz sivorjave žgane gline. Na ramenu so tri bradavice, nad njimi vrez in pod njimi vzporedni vrezi, ki prehajajo v trebuh. V. 17 cm; pr. 13 cm; pr. d. 9,5 cm; (t. 12: 8).

2. Skleda (inv. št. 72761) iz sivorjave žgane gline. V. 6,5 cm; pr. 13 cm; pr. d. 7,5 cm; (t. 12: 9).

Grob VG 37

Pečnik: *Grab Nr. 37. 50 cm tief. Kopf gegen Norden. 1 Tongefäß, mehrere Bronze ganz vernichtet*

0,5 m globoko, orientiran proti severu.

Po Pečnikovem popisu sodijo v grob posoda in poškodovan nakit, ki niso ohranjeni. Za Spitzerjevo grobno celoto glej *tab. 1*, grob 37.

Grob VG 38 (t. 13)

Pečnik: *Grab Nr. 38. 2 m tief. Kopf gegen Norden. 1 schönes Tongefäß*

1,5 m globoko, orientiran proti vzhodu.

Za Spitzerjevo grobno celoto glej *tab. 1*, grob 38.

1. Posoda (inv. št. 72762) iz sivorjave žgane gline. Na ramenu so trije pari bradavic. V. 19,5 cm; pr. 15,6 cm; pr. d. 10,8 cm; (t. 13: 1).

Grob VG 39 (t. 13)

Pečnik: *Grab Nr. 39. 1 m 50 cm tief. Kopf gegen Osten. 1 Tongefäß*

1,5 m globoko, orientiran proti vzhodu.

Za Spitzerjevo grobno celoto glej *tab. 1*, grob 39.

1. Posoda (inv. št. 72764) iz sivorjave-črne žgane gline. Na ramenu so tri bradavice. V. 19,5 cm; pr. 12,4 cm; pr. d. 9,5 cm; (t. 13: 2).

Grob VG 40 (t. 13)

Pečnik: *Grab Nr. 40. 2 m tief. Kopf gegen Osten. 1 Tongefäß, 2 Armbänder, 1 Kahnfibula, viele Korallen, aus Bein ganz vernichtet*

2 m globoko, orientiran proti vzhodu.

Po Pečnikovem popisu sodijo v grob tudi poškodovane koščene jagode, ki niso ohranjene. Za Spitzerjevo grobno celoto glej *tab. 1*, grob 40.

1. Bronasta čolničasta fibula (inv. št. 72768), lok je okrašena z vrezi. D. pribl. 12 cm; (*t. 13: 3*).

2. Dve bronasti zapestnici s snopi vrezov (inv. št. 72767). Pr. 6 cm; pr. pre. 0,5 cm. (*t. 13: 4*).

3. Skodelica (inv. št. 72765) iz temnorjave žgane gline. Ni okrašena. V. 13,8 cm; pr. 21 cm; pr. d. 8 cm; (*t. 13: 5*).

Grob VG 41 (*t. 14*)

Pečnik: *Grab Nr. 41. 1 m 50 cm tief. Kopf gegen Osten. 2 schöne Armbänder, ungewöhnliche, 1 Kahnfibula, viele Korallen, aus Bein, ganz vernichtete, 1 Tongefäß*

1,5 m globoko, orientiran proti vzhodu.

Po Pečnikovem popisu sodijo v grob tudi posoda in poškodovane koščene jagode, ki niso ohranjene. Za Spitzerjevo grobno celoto glej *tab. 1*, grob 41.

1. Bronasta čolničasta fibula (inv. št. 72769) z bronasto iglo, okrašena z vrezi. D. pribl. 14,5 cm; (*t. 14: 1*).

2. Dve bronasti narebreni zapestnici z vmesnimi gladkimi prostori, okrašenimi z vrezi (inv. št. 72770). Maks. pr. 8 cm; (*t. 14: 2,3*).

Grob VG 42 (*t. 13*)

Pečnik: *Grab Nr. 42. 1 m 70 cm tief. Kopf gegen Osten. 1 Tongefäß, 2 Armbänder, 1 Fibula, viele Korallen, alles vernichtet*

1,7 m globoko, orientiran proti vzhodu.

Po Pečnikovem popisu sodijo v grob tudi posoda in poškodovane koščene jagode, ki niso ohranjene. Za Spitzerjevo grobno celoto glej *tab. 1*, grob 42.

1. Bronasta trortasta fibula (inv. št. 72771). Ohr. d. 12 cm; (*t. 13: 6*).

2. Bronasta narebrena zapestnica (inv. št. 72773). Ohr. d. 4 cm; pr. pre. 0,5 cm; (*t. 13: 7*).

3. Bronasta narebrena zapestnica (inv. št. 72772). Pr. pribl. 7,5 cm; pr. pre. 0,5 cm; (*t. 13: 8*).

Grob VG 43 (*t. 14*)

Pečnik: *Grab Nr. 43. 2 m tief. Kopf gegen Osten. 3 Tongefäße, viele Bronzeschmuck ganz vernichtet*

2 m globoko, orientiran proti vzhodu.

Po Pečnikovem popisu sodi v grob tudi poškodovan bronast nakit, ki ni ohranjen. Za Spitzerjevo grobno celoto glej *tab. 1*, grob 43.

1. Skodelica (inv. št. 72775) iz sivorjave žgane gline. V. 5,5 cm; pr. 6,4 cm; pr. d. 3,5 cm; (*t. 14: 4*).

2. Posoda (inv. št. 72774) iz sivorjave žgane gline. V. 17,5 cm; pr. 16,8 cm; pr. d. 10,5 cm; (*t. 14: 5*).

3. Frag. ostenje in dno posode (inv. št. 72776) iz sivorjave žgane gline. V. pribl. 17 cm; pr. d. 12 cm. Predmet ni prikazan v risbi.

Grob VG 44 (*t. 14*)

Pečnik: *Grab Nr. 44. 1 m 50 cm tief. Kopf gegen Osten, 2 Tongefäße, Bronze Schmuck ganz vernichtet*

1,5 m globoko, orientiran proti vzhodu.

Po Pečnikovem popisu sodi v grob tudi poškodovan bronast nakit, ki ni ohranjen. Za Spitzerjevo grobno celoto glej *tab. 1*, grob 44.

1. Skodelica (inv. št. 72777) s presegajočim ročajem iz temnorjave žgane gline. V. 6,6 cm; pr. 9 cm; pr. d. 2,5 cm; (*t. 14: 6*).

2. Posoda (inv. št. 72778) iz temnorjave žgane gline. Na vratu je okrašena z dvema vrezoma, na ramenu ima tri bradavice, katere povezuje vrez, pod njimi pa so dodatni poševno vertikalni, vzporedni vrezi. V. 19 cm; pr. 15,2 cm; pr. d. 9,5 cm; (*t. 14: 7*).

Grob VG 45 (*t. 15*)

Pečnik: *Grab Nr. 45. 1 m 50 cm tief. Kopf gegen Osten. 1 Fibula ungewöhnliche, 1 Armbänd, 1 Kahnfibula, mehrere Korallen, schöne Schmucksachen aus Bronze, ganz stark vernichtete, 3 Spinnwirtel, 1 Tongefäß*

1,5 m globoko, orientiran proti vzhodu.

Za Spitzerjevo grobno celoto glej *tab. 1*, grob 45.

1. Bronasta zapestnica (inv. št. 72782) okroglega preseka. Pr. 7 cm; pr. pre. 0,6 cm; (*t. 15: 1*).

2. Dva frag. obročka iz bronaste žice (inv. št. 72787) okroglega preseka. Pr. pribl. 4 cm; pr. pre. 1,5 cm; (*t. 15: 2,3*).

3. 17 jantarnih jagod (inv. št. 72792). Pr. 1,1–1,7 cm; (*t. 15: 4*).

4. 17 bronastih gumbkov (inv. št. 72786). Pr. 0,9 cm; pr. o. 0,3 cm; (*t. 15: 5*).

5. Frag. bronaste ovratnice (inv. št. 72788) okroglega preseka. Pr. 12 cm; pr. pre. 0,33 cm; (*t. 15: 6*).

6. Bronast obroček (inv. št. 72790) rombičnega preseka. Pr. 3,1 cm; pr. pre. 0,4 cm; (*t. 15: 7*).

7. Bronasta jagoda (inv. št. 72781) sploščeno-kroglaste oblike. V. 1,4 cm; pr. 2 cm; pr. o. 0,6 cm; (*t. 15: 8*).

8. Frag. bronastega antropomorfnega obeska (inv. št. 72784), okrašenega s krožci s piko v sredini. Ohr. d. 5 cm; deb. 1,3–2,5 cm; (*t. 15: 9*).

9. Frag. bronastega antropomorfnega obeska (inv. št. 72785). Ohr. d. 2,5 cm; deb. 1,5 cm; (*t. 15: 10*).

10. Svaljkasta jagoda iz prosojnega rumenega stekla (inv. št. 72793). D. 0,9 cm; pr. 0,6 cm; (*t. 15: 11*).

11. Frag. jagode iz prosojnega modrega stekla (inv. št. 72794). V. 0,55 cm; pr. 1,1 cm; pr. o. 0,5 cm; (*t. 15: 12*).

12. Jagoda iz temno modrega stekla (inv. št. 72795). V. 1 cm; pr. 1,4 cm; pr. o. 0,45 cm; (*t. 15: 13*).

13. Frag. obeska (inv. št. 7279) iz bronaste žice v obliki dvojne spirale. Ohr. pr. 1,7 cm; pr. žice 0,18 cm; (*t. 15: 14*).

14. Čolničasta bronasta fibula (inv. št. 72791), okrašena z vrezi. D. pribl. 13,5 cm; (*t. 15: 15*).

15. Frag. bronasta ločna fibula z dolgo nogo (inv. št. 72783). D. 6,5 cm; (*t. 15: 16*).

16. Posoda (inv. št. 72779) iz sivorjave žgane gline. Na ramenu so tri bradavice. V. 18,7 cm; pr. 15,4 cm; pr. d. 12 cm; (*t. 15: 17*).

17. Tri bikonična glinena vretenca (inv. št. 72780). V. 2,5 cm, 2,5 cm in 2,4 cm; pr. 3,2 cm, 3,1 cm in 2,9 cm; pr. o. 0,6 cm, 0,6 cm in 0,5 cm; (*t. 15: 18–20*).

Grob VG 46 (*t. 16*)

Pečnik: *Grab Nr. 46. 1 m tief. Kopf gegen Osten. 2 Tongefäße*

1 m globoko, orientiran proti vzhodu.

Po Pečnikovem popisu sodi v grob še ena posoda, ki ni ohranjena. Za Spitzerjevo grobno celoto glej *tab. 1*, grob 46.

1. Posoda (inv. št. 72796) iz sivorjave žgane gline. Na ramenu so tri bradavice. V. 15 cm; Pr. 13,5 cm; pr. d. 12,8 cm; (*t. 16: 1*).

Grob VG 47 (t. 16)

Pečnik: *Grab Nr. 47. 1 m tief. Kopf gegen Norden. 1 Tongefäß*

1 m globoko, orientiran proti severu.

Za Spitzerjevo grobno celoto glej *tab. 1*, grob 47.

1. Posoda (inv. št. 72797) iz sivorjave žgane glin. Na ramenu so tri bradavice in vrezi. V. 20 cm; pr. 14,5 cm; pr. d. 10 cm; (t. 16: 2).

Grob VG 48 (t. 16)

Pečnik: *Grab Nr. 48. 2 m tief. Kopf gegen Norden. 2 Tongefäße, vernichtete Schmucksachen*

2 m globoko, orientiran proti severu.

Po Pečnikovem popisu sodi v grob tudi poškodovan nakit, ki ni ohranjen. Za Spitzerjevo grobno celoto glej *tab. 1*, grob 48.

1. Posoda (inv. št. 72798) iz sivorjave žgane glin. Na ramenu so tri bradavice in vzporedni vrezi. V. 18,5 cm; pr. 15,8 cm; pr. d. 9,2 cm; (t. 16: 3).

2. Frag. ostenja in ustja posode (inv. št. 72799) iz sivorjave žgane glin. Predmet ni prikazan v risbi.

Grob VG 49 (t. 16)

Pečnik: *Grab Nr. 49. 2 m tief. Kopf gegen Osten. 1 Tongefäß*

2 m globoko, orientiran proti vzhodu.

Za Spitzerjevo grobno celoto glej *tab. 1*, grob 49.

1. Posoda (inv. št. 72800) iz rjave žgane glin. Na ramenu so tri bradavice, pod njimi štirije polkrožni vrezi, med njimi dodatni vrezi. Na vratu sta dve luknjici. V. 26,5 cm; pr. 21,4 cm; pr. d. 15 cm; (t. 16: 4).

Grob VG 50 (t. 16)

Pečnik: *Grab Nr. 50. 1 m tief. Kopf gegen Norden. 1 Tongefäß*

1 m globoko, orientiran proti severu.

Za Spitzerjevo grobno celoto glej *tab. 1*, grob 50.

1. Posoda (inv. št. 72801) iz sivorjave žgane glin. Na ramenu je več skupin treh bradavic, med njimi so aplicirana tri navpična rebra. V. 25,5 cm; pr. 19,8 cm; pr. d. 12 cm; (t. 16: 5).

Grob VG 51 (t. 16)

Pečnik: *Grab Nr. 51. 2 m tief. Kopf gegen Norden. 2 Tongefäße*

2 m globoko, orientiran proti severu.

Za Spitzerjevo grobno celoto glej *tab. 1*, grob 51.

1. Skodelica (inv. št. 72803) iz rjave žgane glin. Ročaj ni ohranjen. V. 5,5 cm; pr. 7,4 cm; pr. d. 2,5 cm; (t. 16: 6).

2. Posnetek apulskega kraterja (inv. št. 72802) iz temnorjave žgane glin. Na trupu in nogi je okrašen z vrezi. V. 21 cm; pr. 17,4 cm; pr. d. 13,5 cm; (t. 16: 7).

Grob VG 52 (t. 17)

Pečnik: *Grab Nr. 52. 1 m tief. Kopf gegen Norden. 1 Tongefäß*

1 m globoko, orientiran proti severu.

Za Spitzerjevo grobno celoto glej *tab. 1*, grob 52.

1. Posoda (inv. št. 72807) iz sivorjave žgane glin. Na ramenu sta ohranjeni dve bradavici. V. 21 cm; pr. pribl. 14 cm; pr. d. 10,5 cm; (t. 17: 2).

Grob VG 53 (t. 17)

Pečnik: *Grab Nr. 53. 2 m tief. Kopf gegen Norden. 2 Tongefäße*

2 m globoko, orientiran proti severu.

Po Pečnikovem popisu sodi v grob še ena posoda, ki ni ohranjena. Za Spitzerjevo grobno celoto glej *tab. 1*, grob 53.

1. Posoda (inv. št. 72808) iz rjavo-črne žgane glin. Na vratu in ramenu je okrašena s pasom vzporednih cikcak vrezov. V. 25 cm; pr. 17,8 cm; pr. d. 10 cm; (t. 17: 1).

Grob VG 54 (t. 17)

Pečnik: *Grab Nr. 54. 1 m 50 cm tief. Kopf gegen Süden, viele Korallen aus Bein, und anderem, 1 Eisenfibula, 1 Tongefäß*

1,5 m globoko, orientiran proti jugu.

Po Pečnikovem popisu sodi v grob tudi posoda, ki ni ohranjena. Za Spitzerjevo grobno celoto glej *tab. 1*, grob 54.

1. 110 jagod iz motnega modrega stekla (inv. št. 72809). Pr. 0,37 cm; deb. 0,23 cm; pr. o. 0,15 cm; (t. 17: 3).

2. Frag. dvozankasta železna ločna fibula (inv. št. 72812) okroglega preseka. D. 9 cm; (t. 17: 4).

3. Jagoda iz prosojnega modrega stekla (inv. št. 72810). V. 0,7 cm; pr. 1,2 cm; pr. o. 0,2 cm; (t. 17: 5).

4. Jantarna jagoda (inv. št. 72811) bikonične oblike. V. 0,7 cm; pr. 1,2 cm; pr. o. 2 cm; (t. 17: 6).

Grob VG 55

Pečnik: *Grab Nr. 55. 1 m tief. Kopf gegen Norden. 2 Armbänder, 1 Tongefäß, 1 Fibula, mehrere Korallen aus Bein, alles vernichtet*

1 m globoko, orientiran proti severu.

Po Pečnikovem popisu sodijo v grob posoda, dve zapestnici, fibula, več poškodovanih koščenih jagod. Najdbe niso ohranjene. Za Spitzerjevo grobno celoto glej *tab. 1*, grob 55.

Grob VG 56 (t. 17)

Pečnik: *Grab Nr. 56. 3 m tief. Kopf gegen Osten. 2 Tongefäße, 1 verziert mit Bronzknöpfen, 1 Harnadel, 1 eisernes Armband*

3 m globoko, orientiran proti vzhodu.

Za Spitzerjevo grobno celoto glej *tab. 1*, grob 56.

1. Frag. železna zapestnica (inv. št. 72816). Maks. pr. 8,7 cm; pr. pre. 0,7–1,6 cm; (t. 17: 7).

2. Frag. bronasta večglava igla (inv. št. 72817) s trombastim zaključkom. Ohr. d. 6,5 cm; pr. glavice 1,2 cm; (t. 17: 8).

3. Skodela (inv. št. 72815) iz rjavo-črne žgane glin. Na ramenu je okrašena s štirimi skupinami šestih bronastih gumbkov. V. 9,75 cm; pr. 15,6 cm; pr. d. 6 cm; (t. 17: 9).

4. Posoda (inv. št. 72814) iz rjave-temnosive žgane glin. Na ramenu je okrašena s tremi bradavicami, pod njimi so polkrožni vrezi, med njimi vzporedni, vertikalni vrezi. V. 20,3 cm; pr. 14 cm; pr. d. 8,5 cm; (t. 17: 10).

Grob VG 57 (t. 17)

Pečnik: *Grab Nr. 57. 1 m tief. Kopf gegen Osten. 1 Tongefäß*

1 m globoko, orientiran proti vzhodu.

Za Spitzerjevo grobno celoto glej *tab. 1*, grob 57.

1. Amfora (inv. št. 72818) iz sivorjave žgane glin. Na ramenu je okrašena z dvema skupinama treh bradavic. V. 13,5 cm; pr. 13 cm; pr. d. 9,5 cm; (t. 17: 11).

Grob VG 58 (t. 18)

Pečnik: *Grab Nr. 58. 2 m tief. Kopf gegen Osten. 1 Tongefäß, mehrere Korallen, 1 schöne Kahnfibula, 1 Eisenarmband*
2 m globoko, orientiran proti vzhodu.

Po Pečnikovem popisu sodijo v grob še posoda in železna zapestnica, ki nista ohranjeni. Za Spitzerjevo grobno celoto glej tab. 1, grob 58, kjer piše "vermutlich alles ganz vernichtet", vse spodaj našete najdbe pa objavi kot grob 51.

1. 105 koleščkastih jagod iz fajanse (inv. št. 72804) svetlosive neprosojne barve. Pr. 0,5 cm; deb. 0,15–0,2 cm; pr. o. 0,2 cm; (t. 18: 1).

2. Steklena jagoda svetlo zelene barve (inv. št. 72805). Pr. 2,2 cm; pr. o. 0,5 cm; (t. 18: 2).

3. Bronasta čolničasta fibula (inv. št. 72806) z železnim notranjim plaščem in iglo, okrašena z vrezi. D. pribl. 13,5 cm; (t. 18: 3).

Grob VG 59 (t. 18)

Pečnik: *Grab Nr. 59. 2 m tief. Kopf gegen Süden, 1 Tongefäß*
2 m globoko, orientiran proti jugu.

Za Spitzerjevo grobno celoto glej tab. 1, grob 59.

1. Skodela (inv. št. 72813) iz sivorjave žgane gline. Ni okrašena. V. 13 cm; pr. 23,6 cm; pr. d. 8 cm; (t. 18: 4).

Grob VG 60

Pečnik: *Grab Nr. 60. 1 m tief. Kopf gegen Norden, 1 Tongefäß*

1 m globoko, orientiran proti severu.

Za Spitzerjevo grobno celoto, ki se ujema s Pečnikovim popisom, glej tab. 1, grob 60.

1. Frag. ostenje posode (inv. št. 72819) iz rjave do temnosive žgane gline. Predmet ni prikazan v risbi.

Grob VG 61

1. Frag. skodelice (inv. št. 72820) iz sivorjave žgane gline. Pr. pribl. 14 cm. Predmet ni prikazan v risbi.

Po Spitzerju sodi posoda v grob VG 16, po Pečnikovem listku najdb "Dragatuš 31/7 Hügel Nr. 6 Grab Nr. 16 1 Tongefäß", torej v grob VI/16.¹⁸⁴

¹⁸⁴ Za ta grob glej Dular 2003, 216, t. 48: 4,5.

1. Frag. posode (inv. št. 72719) iz rjave žgane gline. Predmet ni prikazan v risbi.

Neuvrščeno (t. 18)

Po Spitzerju sodi skodelica v grob VG 21, na listku najdb napisano s pisavo, ki ni Pečnikova "Grab N. 21 Dragatus?". Glede na število posod v grobovih VG 21 in 21/1903 je očitno, da je ena posoda odveč, torej ne sodi v grob VG 21 niti v grob 21/1903:

1. Skodelica (inv. št. 72735) iz temnorjave žgane gline. Na ramenu ima tri bradavice. V. 7 cm; pr. 10,5 cm; pr. d. 4 cm; (t. 18: 5).

Po Spitzerju sodi predmet v grob VG 10, vendar ga Pečnik v svojih popisih ne navaja, zato ga ne morem z gotovostjo pripisati nobenemu od grobov.

2. Frag. bronast paličast obesek z železnim jedrom (inv. št. 72699). Ohr. d. 2,8 cm; (t. 18: 6).

Po Spitzerju sodi predmet v grob VG 26, vendar ga Pečnik v svojih popisih ne navaja. Morda sodi jagoda v grob 7/1903, kjer manjka.

3. Bronasta jagoda (inv. št. 72744) sploščeno-kroglaste oblike. V. 1,7 cm; š. 2 cm; pr. o. 0,6 cm; (t. 18: 7).

Po Spitzerju sodi predmet v grob VG 38, vendar ga Pečnik v svojih popisih ne navaja, zato ga ne morem z gotovostjo pripisati nobenemu od grobov.

4. Železni nastavek/tulec (inv. št. 72763). Ohr. d. 5 cm; pr. na ožjem koncu 1,4 cm; pr. na širšem koncu pribl. 2 cm; (t. 18: 8).

Po Spitzerju sodi predmet v grob VG 40, vendar ga Pečnik v svojih popisih ne navaja, zato ga ne morem z gotovostjo pripisati nobenemu od grobov. Pač pa v grobu 15/1903 manjkata dva uhana.

5. Dva frag. obeska (inv. št. 72766) iz bronaste žice v obliki dvojnih spiral. Pr. žice 1,7 cm; pr. 1,5 cm in 1,3 cm; (t. 18: 9,10).

BALEN-LETUNIČ, D. 1986, Revizijska iskopavanja tumula starijega železnega doba u Dugoj Gori. – V: *Arheološka istraživanja na karlovačkom i sisačkom području. Izdanja Hrvatskog arheološkog društva* 10, 45–58.

BALEN-LETUNIČ, D. 1987, Prehistorijski nalazi s gradine Kiringrad. – *Vjesnik Arheološkog muzeja u Zagrebu*, ser. 3/20, 1–30.

BARTH, F. E. 1969, *Die hallstattzeitlichen Grabhügel im Bereiche des Kutscher bei Podsemel (Slowenien)*. – *Antiquitas* 3/5.

BIANCHIN CITTON, E. 1984, Il bronzo finale. – V: *Il Veneto nell'antichità. Preistoria e protostoria* 2, 617–630, Verona.

BIANCO, S., A. BOTTINI, A. PONTRANDOLFO, A. RUSSO TAGLIENTE in E. SETARI (ur.) 1996, *Greci, Enotri e Lucani nella Basilicata meridionale*. – Napoli.

BLEČIČ KAVUR, M. 2010, *Željezno doba na Kvarneru*. – Doktorska disertacija, Oddelek za arheologijo Filozofske fakultete Univerze v Ljubljani.

BOŽIČ, D. 2001, Ljudje ob Krki in Kolpi in latenski dobi / Zur latènezeitlichen Bevölkerung an Krka und Kolpa. – *Arheološki vestnik* 52, 181–198.

BRICELJ, M. 2003, *Žarno grobišče s Kapiteljske njive v Novem mestu*. – Diplomski naloga, Oddelek za arheologijo Filozofske fakultete Univerze v Ljubljani.

CARANCINI, G. L. 1975, *Gli spilloni nell'Italia continentale*. – *Prähistorische Bronzefunde* 13/2.

CASSOLA GUIDA, P. in C. BALISTA 2007, *Gradisca di Spilimbergo (Pordenone). Indagini di scavo in un castelliere protostorico 1987–1992*. – Studi e ricerche di protostoria mediterranea 7.

- CHIECO BIANCHI, A. M. in L. CALZAVARA CAPUIS 1985, *Este 1, Le necropoli Casa di Ricovero, Casa Muletti Prodocimi e Casa Alfonsi*. – Monumenti Antichi 2.
- COURTOIS, J. C., J. LAGARCE in E. LAGARCE 1986, *Enkomi et le bronze récent à Chypre*. – Nicosia.
- ČUČKOVIĆ, L. 2004, Kolapijani. – V: D. Balen-Letunić et al. (ur.), *Ratnici na razmeđu istoka i zapada. Starije željezno doba u kontinentalnoj Hrvatskoj / Warriors at the crossroads of East and West. The Early Iron Age in continental Croatia*, 174–209, Zagreb.
- DEMAKOPOULOU, K. (ur.) 1988, *The Mycenaean World. Five Centuries of Early Greek Culture 1600-1100 BC*. – Athens.
- DE MIN, M. in E. GERHARDINGHER 1986, Frattesina di Fratta Polesine. L'abitato protostorico. – V: *L'Antico Polesine. Testimonianze archeologiche e paleoambientali* 2, 117–142, Padova.
- DIETZ, U. L. 1998, *Spätbronze- und früheisenzeitliche Trensens im Nordschwarzmeergebiet und im Nordkavkasus*. – *Prähistorische Bronzefunde* 16/5.
- DOBIAT, C. 1980, *Das hallstattzeitliche Gräberfeld von Kleinklein und seine Keramik*. – Schild von Steier. Beiheft 1.
- DOBIAT, C. 1987, Perlen mit konzentrischen Ringen. – V: C. Dobiat, H. Matthäus, B. Raftery, J. Herdenson (ur.), *Glasperlen der vorrömischen Eisenzeit 2 nach Unterlagen von Th. E. Haevernick*, Marburger Studien zur Vor- und Frühgeschichte 9, 15–38.
- DONDER, H. 1980, *Zaumzeug in Griechenland und Cypern*. – *Prähistorische Bronzefunde* 16/3.
- DRECHSLER-BIŽIĆ, R. 1983, Japodska kulturna grupa. – V: *Praistorija jugoslavenskih zemalja* 4, *Bronzano doba, Jadransko - zapadnobalkanska regija*, 374–389, Sarajevo.
- DULAR, A. 1991, *Prazgodovinska grobišča v okolici Vinjega vrha nad Belo Cerkvijo / Die vorgeschichtlichen Nekropolen in der Umgebung von Vinji Vrh oberhalb von Bela Cerkev*. – Katalogi in monografije 26.
- DULAR, J. 1973, Bela krajina v starohalštatskem obdobju. – *Arheološki vestnik* 24, 544–591.
- DULAR, J. 1976, Rimski grobovi z Borštka v Metliki. – *Arheološki vestnik* 25, 353–369.
- DULAR, J. 1978, *Podzemelj*. – Katalogi in monografije 16.
- DULAR, J. 1979, Žarno grobišče na Borštku pri Metliki. – *Arheološki vestnik* 30, 65–100.
- DULAR, J. 1982, *Halštatska keramika v Sloveniji / Die Grabkeramik der älteren Eisenzeit in Slowenien*. – Dela 1. razreda SAZU 23.
- DULAR, J. 1983, Gomilno grobišče v Loki pri Črnomlju. – *Arheološki vestnik* 34, 219–244.
- DULAR, J. 1985, *Arheološka topografija Slovenije. Topografsko področje 11 (Bela krajina)*. – Ljubljana.
- DULAR, J. 2003, *Halštatske nekropole Dolenjske / Die hallstattzeitlichen Nekropolen in Dolenjsko*. – Opera Instituti Archaeologici Sloveniae 6.
- DULAR J., S. CIGLENEČKI in A. DULAR 1995, *Kučar. Železnodobno naselje in zgodnjekrščanski stavbni kompleks na Kučarju pri Podzemlju / Eisenzeitliche Siedlung und frühchristlicher Gebäudekomplex auf dem Kučar bei Podzemelj*. – Opera Instituti Archaeologici Sloveniae 1.
- DULAR, J. in S. TECCO HVALA 2007, *South-Eastern Slovenia in the Early Iron Age. Settlement – Economy – Society / Jugovzhodna Slovenija v starejši železni dobi. Poselitev – gospodarstvo – družba*. – Opera Instituti Archaeologici Sloveniae 12.
- EIBNER, A. 2001, Der Donau-Drave-Save-Raum im Spiegel gegenseitiger Einflußnahme und Kommunikation in der frühen Eisenzeit. Zentralorte entlang der "Argonautenstraße". – V: A. Lippert (ur.), *Die Drau-, Mur- und Raab-Region im 1. vorchristlichen Jahrtausend*, Universitätsforschungen zur prähistorischen Archäologie 78, 181–191.
- ELES MASI, P. von 1986, *Le fibule dell'Italia settentrionale*. – *Prähistorische Bronzefunde* 14/5.
- zu ERBACH, M. 1985, *Die spätbronze- und urnenfelderzeitlichen Funde aus Linz und Oberösterreich*. – *Linzer Archäologische Forschungen* 14.
- FRELIH, M. 1992, La Grotta delle Mosche (Mušja jama) presso Škocjan (San Canziano) sul Carso ed il suo ruolo di ambiente di culto quale punto d'incontro delle culture del tardo Bronzo dell'Italia peninsulare, dei Balcani, dell'Europa centrale e dell'area Egea. – *Atti della Società per la preistoria e protostoria della regione Friuli-Venezia Giulia* 6, 73–104.
- GABROVEC, S. 1956, *Najstarejša zgodovina Dolenjske. Vodnik po arheoloških zbirkah muzejev v Novem mestu, Brežicah in Metliki*. – Novo mesto.
- GABROVEC, S. 1960, *Prazgodovinski Bled*. – Dela 1. razreda SAZU 12.
- GABROVEC, S. 1964–1965, Halštatska kultura v Sloveniji. – *Arheološki vestnik* 15–16, 21–63.
- GABROVEC, S. 1966, Zur Hallstattzeit in Slowenien. – *Germania* 44, 1–48.
- GABROVEC, S. 1968, Grob s trinožnikom iz Novega mesta. – *Arheološki vestnik* 19, 157–188.
- GABROVEC, S. 1970, Dvoankaste ločne fibule. Doprinos k problematiki začetka železne dobe na Balkanu in v jugovzhodnih Alpah. – *Godišnjak* 8, *Centar za balkanološka ispitivanja* 6, 5–65.
- GABROVEC, S. 1973, Začetek halštatskega obdobja v Sloveniji. – *Arheološki vestnik* 24, 338–384.
- GABROVEC, S. 1987, Jugoistočnoalpska regija sa zapadnom Panonijom. – V: *Praistorija jugoslavenskih zemalja* 5, *Željezno doba*, 25–178, Sarajevo.
- GABROVEC, S. 1990, Prazgodovinska podoba Slovenije. O kontinuiteti naseljevanja slovenskega prostora. – *Traditiones* 19, 17–33.
- GABROVEC, S. 1999, 50 Jahre Archäologie der älteren Eisenzeit in Slowenien / 50 let arheologije starejše železne dobe v Sloveniji. – *Arheološki vestnik* 50, 145–188.
- GABROVEC, S., A. KRUIH, I. MURGELJ in B. TERŽAN 2006, *Stična II/1. Gomile starejše železne dobe. Katalog / Stična II/1. Grabhügel aus der älteren Eisenzeit. Katalog*. – Katalogi in monografije 37.
- GLEIRSCHER, P. 2006, Urnenfelderzeitliche Grabhügel und Siedlungen der älteren Hallstattkultur in der Steiermark. Zum Beginn der Hallstattkultur im Südostalpenraum. – *Arheološki vestnik* 57, 85–95.
- GRAHEK, L. 2004, Halštatska gomila na Hribu v Metliki. – *Arheološki vestnik* 55, 111–207.
- GUGGISBERG, M. A. 1996, *Frühgriechische Tierkeramik. Zur Entwicklung und Bedeutung der Tiergefäße und der hohen Tierfiguren in der späten Bronze- und frühen Eisenzeit (ca. 1600-700 v. Chr.)*. – Mainz.

- GUŠTIN, M. 1973, Kronologija notranjske skupine. – *Arheološki vestnik* 24, 461–506.
- GUŠTIN, M. 1974, Mahaire. Doprinos k povezavam Picena, Slovenije in Srednjega Podonavja v 7. stol. pr. n. št. – *Situla* 14–15, 77–94.
- GUŠTIN, M. 1976, *Libna*. – Posavski muzej Brežice, knjiga 3.
- GUŠTIN, M. 1979, *Notranjska*. – Katalogi in monografije 17.
- GUŠTIN, M. in T. KNIFIC 1973, Halštatske in antične najdbe iz Javora. – *Arheološki vestnik* 24, 831–847.
- GUŠTIN, M. in A. PRELOŽNIK 2005, Sajevec. Železodobno gomilno grobišče ob Krki (Sajevec. An Iron Age barrow cemetery at the Krka River). – *Arheološki vestnik* 56, 113–168.
- HAEVERNICK, T. E. 1959, *Beiträge zur Geschichte des antiken Glases 1. Zu den Glasbügelfibeln*. – *Jahrbuch des Römisch-Germanischen Zentralmuseums Mainz* 6, 57–63.
- HASE, F. W. von 1969, *Die Tensen der Früheisenzeit in Italien*. – *Prähistorische Bronzefunde* 16/1.
- JERIN, B. 2001, *Čolničaste fibule v Sloveniji*. – Diplomsko delo, Oddelek za arheologijo Filozofske fakultete Univerze v Ljubljani.
- KARAGEORGHIS, V. 1993, *The Coroplastic Art of Ancient Cyprus 2, Late Cypriote II – Cypro-Geometric III*. – Nicosia.
- KNEŽ, T. 1960–1961, Zorenci. – *Varstvo spomenikov* 8, 193.
- KNEŽ, T. 1984, Žarno grobišče v Novem mestu. Začasno poročilo o raziskovanju v letu 1982. – *Arheološki vestnik* 35, 119–133.
- KNEŽ, T. 1993, *Novo mesto 3, Kapitelska njiva. Knežja gomila (Novo mesto 3. Kapitelska njiva. Fürstengrabhügel)*. – *Carniola Archaeologica* 3.
- KOSSACK, G. 1998, On the Origins of the Scytho-Iranian Animal Style. – V: B. Hänsel, A. F. Harding (ur.), *Towards Translating the Past. Georg Kossack. Selected Studies in Archaeology. Ten Essays Written from the Year 1974 to 1997*, 39–96, Rahden, Westf.
- KRIŽ, B. 1995, *Novo mesto pred Iliri (Novo mesto vor den Illyrern)*. – Novo mesto.
- KRIŽ, B. in P. STIPANČIČ 2003, Katalog razstavljenih predmetov. – V: B. Križ, P. Turk, *Steklo in jantar Novega mesta*, 88–104, Novo mesto.
- KRIŽ, B., P. STIPANČIČ in A. ŠKEDELJ PETRIČ 2009, *Arheološka podoba Dolenjske. Katalog stalne arheološke razstave Dolenjskega muzeja Novo mesto / The archaeological image of Dolenjska. Catalogue of the permanent archaeological exhibition at the Dolenjski muzej Novo mesto*. – Dolenjski muzej, Novo mesto.
- KROMER, K. 1959, *Das Gräberfeld von Hallstatt*. – Firenze.
- KUKOČ, S. 1994–1995, Antropomorfní privjesak tipa Prozor. – *Diadora* 16–17, 51–80.
- KUŠLJAN, I. 1968, Spomini. – V: I. Pirkovič, *Crucium. Rimska poštna postaja med Emona in Neviodunum / Crucium. Die römische Poststation zwischen Emona und Neviodunum*, Situla 10, 103–119.
- LEIGHTON, R. 1999, *Sicily before history: an archaeological survey from the Paleolithic to the Iron Age*. – Duckworth, London.
- LOŽAR, R. 1934, Predzgodovina Slovenije, posebej Kranjske, v luči zbirke Mecklenburg. – *Glasnik Muzejskega društva za Slovenijo* 15, 5–91.
- MAHR, A. 1934, Catalogue. – V: A. Mahr (ur.), *Prehistoric Grave Material from Carniola excavated in 1905–1914 by H. H. the Late Duchess Paul Friedrich of Mecklenburg*, 73–131, New York.
- MASON, P. 1999, The road to south. The role of Bela krajina in the long-distance exchange networks between the Adriatic and the Eastern Alps in the early 1st millennium BC in the light of recent settlement excavation. – V: E. Jerem, I. Poroszlai (ur.), *Archaeology of the Bronze and Iron Age. Experimental archaeology, environmental archaeology, archaeological parks. Proceedings of the International Archaeological Conference, Százhalombatta, 3-7 October 1996*, *Archaeolingua*, 143–155, Budapest.
- MASON, P. 2008, Arheološka podoba Črnomlja. – V: J. Weiss (ur.), *Črnomljski zbornik. Zbornik historičnih razprav ob 780-letnici prve omembe naselja in 600-letnici prve omembe Črnomlja kot mesta*, 49–69, Črnomelj.
- MASON, P. in M. BRICELJ 2000–2004, 61. Dragatuš – arheološko najdišče Ržišče. – *Varstvo spomenikov. Poročila* 39–41, 41–42.
- MASON, P. in M. NOVŠAK 2000, *Mali Nerajec - Gradinje (trasa telekomunikacijskega omrežja KKO Dragatuš II). Arheološke raziskave 2000*. – Poročilo, Arhej d.o.o., Sevnica.
- MASON, P. in I. PINTER 1999–2001, 45. Dragatuš, Veliki Nerajec, Mali Nerajec, Suhor. – *Varstvo spomenikov. Poročila* 38, 23–24.
- MASON, P., S. TOMAŽIČ in M. NOVŠAK 2000–2004, 160. Mali Nerajec. – *Varstvo spomenikov. Poročila* 39–41, 95–96.
- METZNER-NEBELSICK, C. 2002, *Der "Thrako-Kimmerische" Formenkreis aus der Sicht der Urnenfelder- und Hallstattzeit im südöstlichen Pannonien*. – *Vorgeschichtliche Forschungen* 23.
- MIZZAN, S. 1994, Due corredi della necropoli di Brežec recentemente ritrovati. – *Atti dei Civici Musei di Storia ed Arte* 16, 105–114.
- MÜLLNER, A. 1909, *Geschichte des Eisens in Krain, Görz und Istrien von der Urzeit bis zum Anfange des XIX. Jahrhunderts*. – Wien, Leipzig.
- OGRIN, M. 1998, Trortasta fibula v Sloveniji. – *Arheološki vestnik* 49, 101–132.
- PAHIČ, S. 1972, *Pobrežje*. – Katalogi in monografije 6.
- PALAVESTRA, A. 1993, *Praistorijski čilibar na centralnom i zapadnom Balkanu (Prehistoric Amber in Central and Western Balkans)*. – Srpska akademija nauka i umetnosti, Balkanološki institut, Posebna izdanja 52, Beograd.
- PARE, C. F. E. 1992, *Wagon and Wagon-Graves of the Early Iron Age in Central Europe*. – Oxford University Committee for Archaeology, Monograph 53, Oxford.
- PARZINGER, H. 1988, *Chronologie des Späthallstatt- und Frühlatène-Zeit. Studien zu Fundgruppen zwischen Mosel und Save*. – Quellen und Forschungen zur prähistorischen und provinzialrömischen Archäologie 4.
- PARZINGER, H. 1988–1989, Hallstattzeitliche Grabhügel bei Dobrnič. – *Arheološki vestnik* 39–40, 529–635.
- PEČNIK, J. 1904, Prazgodovinska najdišča na Kranjskem. – *Izvestja Muzejskega društva za Kranjsko* 14, 27–45, 125–142, 185–196.
- PERONI, R., G. L. CARANCINI, P. CORETTI IRDI, L. PONZI BONOMI, A. RALLO in F. R. SERRA RIDGWAY 1975, *Studi sulla cronologia delle civiltà di Este e Golasecca*. – Firenze.

- POLIZZOTTI GREIS, G. 2006, *A Noble Pursuit. The Duchess of Mecklenburg Collection from Iron Age Slovenia*. – Cambridge, Mass.
- PRELOŽNIK, A. 2007, Japodska princesa z Libne? Ženska knežja oprava iz Špilerjeve gomile 2 na Libni. – V: M. Blečič et al. (ur.), *Scripta praehistorica in honorem Biba Teržan*, Situla 44, 505–517.
- PUŠ, I. 1982, *Prazgodovinsko žarno grobišče v Ljubljani*. – Razprave 1. razreda SAZU 13/2, Ljubljana.
- RAMŠAK, A. 2008, *Škofjeloško ozemlje v bronasti in železni dobi*. – Diplomsko naloga, Oddelek za arheologijo Filozofske fakultete Univerze v Ljubljani.
- ŘÍHOVSKÝ, J. 1979, *Die Nadeln in Mähren und im Ostalpengebiet. Von den mittleren Bronzezeit bis zur älteren Eisenzeit*. – *Prähistorische Bronzefunde* 13/5.
- RUARO LOSERI, L., G. STEFFÉ DE PIERO, S. VITRI in G. RIGHI 1977, *La necropoli di Brežec presso S. Canziano del Carso. Scavi Marchesetti 1896-1900*. – Monografie di Preistoria 1, Trieste.
- RUTAR, S. 1901, Fundbericht aus Krain vom Jahre 1900. – *Mittheilungen der k.k. Central-Commission zur Erforschung und Erhaltung der Kunst- und historischen Denkmale* 27, 170.
- RUTAR, S. 1902, Krain. – *Sitzungsberichte der Anthropologischen Gesellschaft in Wien. Mitteilungen der Anthropologischen Gesellschaft in Wien* 32, 43.
- SAKARA SUČEVIĆ, M. 2007a, Konjički na kolesih. Izvor, namembnost in simbolika. – V: M. Blečič et al. (ur.), *Scripta praehistorica in honorem Biba Teržan*, Situla 44, 753–757.
- SAKARA SUČEVIĆ, M. 2007b, Il motivo dei cavallini nelle culture nordadriatiche. – V: M. Guštin, P. Ettel, M. Buora (ur.), *Piceni ed Europa. Atti del convegno*, Archeologia di frontiera 6, Annale Mediterranee, 67–74.
- SHAW, M. C. 2000, The Sculpture from Sanctuary. – V: J. W. Shaw, M. C. Shaw, *Kommos: an excavation on the south coast of Crete vol. 4: the Greek Sanctuary*, 135–209, Princeton.
- SPITZER, G. 1956, *Dragatusch und das Problem der Urnenfelderkultur in Krain*. – Doktorska disertacija, Philosophische Fakultät der Universität Wien, Wien.
- SPITZER, G. 1973, Ein hallstattzeitlicher Tumulus von Dragatuš. – *Arheološki vestnik* 24, 780–811.
- STARE, F. 1975, *Dobova*. – Posavski muzej Brežice, knjiga 2.
- SVOLJŠAK, D. in A. POGAČNIK 2001, *Tolmin, prazgodovinsko grobišče I. Katalog / Tolmin, the prehistoric cemetery I. Catalogue*. – Katalogi in monografije 34.
- SZOMBATHY, J. 1901, Grabungen in Krain. – *Sitzungsberichte der Anthropologischen Gesellschaft in Wien. Mitteilungen der Anthropologischen Gesellschaft in Wien* 31, 32.
- ŠINKOVEC, I. 1995, Katalog posameznih kovinskih najdb bakrene in bronaste dobe / Catalogue of individual Metal Finds from the Eneolithic and Bronze Ages. – V: B. Teržan (ur.), *Depojske in posamezne kovinske najdbe bakrene in bronaste dobe na Slovenskem I / Hoards and Individual Metal Finds from the Eneolithic and Bronze Ages in Slovenia I*. – Katalogi in monografije 29, 29–127.
- ŠKOBERNE, Ž. 1999, *Budinjak, kneževski tumul*. – Zagreb.
- ŠKOBERNE, Ž. 2003, Nalaz neuobičajene višeglave igle s budinjačke nekropole. – *Opuscula Archaeologica* 27, 199–210.
- ŠKVOR JERNEJČIČ, B. 2008, *Pusti Gradac v starohalštatskem obdobju*. – Diplomsko delo, Oddelek za arheologijo Filozofske fakultete Univerze v Ljubljani.
- ŠMID, W. 1909, Die Bronzezeit in Krain. – *Carniola* 2, 112–139.
- TERŽAN, B. 1990, *Starejša železna doba na Slovenskem Štajerskem / The Early Iron Age in Slovenian Styria*. – Katalogi in monografije 25.
- TERŽAN, B. 1998, Auswirkungen des skythisch-geprägten Kulturkreises auf die hallstattzeitlichen Kulturgruppen Pannoniens und des Ostalpenraumes. – V: *Das Karpatenbecken und die osteuropäische Steppe. Nomadenbewegungen und Kulturaustausch in den vorchristlichen Metallzeiten (4000-500 v. Chr.)*, Südosteuropa-Schriften 20 / Prähistorische Archäologie in Südosteuropa 12, 511–560.
- TERŽAN, B. 2002, Kronološki oris / Chronological outline. – V: D. Svoljšak, A. Pogačnik (ur.), *Tolmin, prazgodovinsko grobišče II. Razprave / Tolmin, the Prehistoric Cemetery II. Treatises*. – Katalogi in monografije 35, 85–102.
- TERŽAN, B. 2007, Cultural connections between Caput Adriae and the Aegean in the Late Bronze and Early Iron Age. – V: I. Galanaki, H. Tomas, Y. Galanakis, R. Laffineur (ur.), *Between the Aegean and Baltic Seas. Prehistory across borders*, Aegaeum 27, 157–165, Zagreb.
- TERŽAN, B. 2008, Stiške skice / Stična-Skizzen. – V: S. Gabrovec, B. Teržan (ur.), *Stična II/2, Gomile starejše železne dobe. Razprave / Grabhügel aus der älteren Eisenzeit. Studien*. – Katalogi in monografije 38, 189–325.
- TERŽAN, B., F. LO SCHIAVO in N. TRAMPUŽ-OREL 1984, *Most na Soči (S. Lucia) 2*. – Katalogi in monografije 23/2.
- TERŽAN, B. in N. TRAMPUŽ 1973, Prispevek h kronologiji svetolucijske skupine. – *Arheološki vestnik* 24, 416–460.
- TOMEDI, G. 2002, *Das hallstattzeitliche Gräberfeld von Frög*. – *Archaeolingua* 14, Budapest.
- TURK, P. in I. MURGELJ 2008, Ponovno najdeni apulski kraterji iz Stične / Die wiederaufgefundenen apulischen Kratere aus Stična. – V: S. Gabrovec, B. Teržan (ur.), *Stična II/2, Gomile starejše železne dobe. Razprave / Stična II/2, Grabhügel aus der älteren Eisenzeit. Studien*. – Katalogi in monografije 38, 159–172.
- URLEB, M. 1974, *Križna gora pri Ložu*. – Katalogi in monografije 11.
- VALVASOR, J. V. 1679, *Topographia archiducatus Carnioliae modernae* [Slikovno gradivo] – Ljubljana.
- VINSKI-GASPARINI, K. 1973, *Kultura polja sa žarama u sjevernoj Hrvatskoj*. – Monografije 1, Zadar.
- VOGT, E. 1934, The Cemetery of Vinica (Weinitz), Carniola. – V: A. Mahr (ur.), *Prehistoric Grave Material from Carniola excavated in 1905–1914 by H. H. the Late Duchess Paul Friedrich of Mecklenburg*, 47–56, New York.
- VULPE, A. 1986, Zur Entstehung der geto-dakischen Zivilisation. Die Basarabikultur. – *Dacia* 30/1–2, 49–89.
- VULPE, A. 1990, *Die Kurzschwerter, Dolche und Streitmesser der Hallstattzeit in Rumänien*. – *Prähistorische Bronzefunde* 6/9.

WELLS, 1981, *The Emergence of an Iron Age Economy. The Mecklenburg Grave Groups from Hallstatt and Stična*. – American School of Prehistoric Research, Bulletin 33.
 WOYTOWITSCH, E. 1978, *Die Wagen der Bronze- und frühen Eisenzeit in Italien*. – *Prähistorische Bronzefunde* 17/1.

YNTEMA, D. 1990, *The matt-painted pottery of southern Italy. A general survey of the matt-painted pottery styles of southern Italy during the final Bronze Age and the Iron Age*. – Lecce.

ŽUPANIČ, N. 1933, Prazgodovinske topilnice železa na hribu Kučarju na Belokranjskem. – *Etnolog* 5–6, 359–360.

The Early Iron Age cemetery of Veliki Nerajec near Dragatuš in Bela krajina

Translation

TOPOGRAPHIC DESCRIPTION OF THE SITE

In the article I wish to present the Early Iron Age cemetery of Veliki Nerajec near Dragatuš in Bela krajina (fig. 1), excavated in the years 1900, 1901 and 1903 by Jernej Pečnik, who at that time was working for the Natural History Museum in Vienna (Naturhistorisches Museum Wien, hereinafter NHMW).¹ The cemetery extends over terraces on the left bank of the river Lahinja, in the immediate vicinity of Veliki Nerajec, and all the way to Pusti Gradac in the northeast direction (fig. 2). The entire cemetery consists of several minor locations (fig. 2: 1–5):

1. The so-called large tumulus was located on Štampfel's meadow (plot 168, cadastral municipality Dragatuš) between Veliki Nerajec and Pusti Gradac (fig. 2: 1). The tumulus was excavated in 1900 by Jernej Pečnik and the material was published by G. Spitzer, first as his dissertation² in 1956 and then in part as an article³ under the site name Dragatusch – Dragatuš.

2. In 1901 Pečnik excavated six smaller tumuli (I–VI), which were situated on Černe's fields near Pusti Gradac. Later on the material from the tumuli was published by J. Dular under the site name of Pusti Gradac in 2003.⁴ In view of Pečnik's data about the location of the tumuli, I suppose that they were located on the fields west of the village of Pusti Gradac (fig. 2: 2).

3. According to Dular's topographic work in *Arheološka topografija Slovenije, Topografsko področje XI (Bela krajina)* there are an additional two tumuli (fig. 2: 3) in the forest near Pusti Gradac (plot 852, cadastral municipality Dragatuš), which he named under the site name of Brezjece (Veliki Nerajec). Although both tumuli were already dug up in the past, the material from them remains unknown.⁵ In the same publication, and under the same site name of Brezjece (Veliki Nerajec), Dular published also six smaller tumuli (I–VI)⁶, i.e. those which he published later in 2003 under the site name of Pusti Gradac.

4. On the basis of Pečnik's sparse notes we know that in the immediate vicinity of Pusti Gradac also a flat cremation cemetery was located. In a letter to Josef Szombathy, Jernej Pečnik states that "near Pusti Gradac, where a fortress had stood in the times of Turkish incursions" farmers discovered a flat cremation grave in the fields (fig. 2: 4). Although the grave contained four vessels (*Urnen*), one of which had six bronze fibulae and several bracelets, farmers threw all the finds away.⁷ In another letter Pečnik mentions again that farmers had found many flat cremation graves with bronze grave goods (*schönen Bronzen*), which were in such poor condition that they also threw them away.⁸

5. Finally I would like to mention Pečnik's excavation in 1903, when he discovered thirty graves in fields near Veliki Nerajec. Although this excavation was not mentioned till now in scholarly literature,

¹ The article is the result of a modified thesis, the original of which is available as of July 2008 in the library of the Oddelek za arheologijo, Filozofska fakulteta Univerze v Ljubljani (Škvor Jernejčič 2008).

² Spitzer 1956.

³ Spitzer 1973.

⁴ Dular 2003, 208–217, pl. 41–49.

⁵ Dular 1985, 69, 70, fig. 37.

⁶ Dular 1985, 69, 70.

⁷ Letter of Pečnik to Szombathy, 12. 5. 1896, transcript, Inštitut za arheologijo Znanstvenoraziskovalnega centra SAZU (further IZA ZRC SAZU).

⁸ Letter of Pečnik to Szombathy, 15. 10. 1896, transcript, IZA ZRC SAZU.

letters sent by Pečnik to Szombathy and to k.u.k. Zentralkommission as well as letters from Szombathy to k.u.k. Zentralkommission clearly give evidence for it.⁹ According to sources, the most probable location seems to be fields, located northeast of Veliki Nerajec (fig. 2: 5).

I have tried to localize all of the above-mentioned minor locations on the basis of Pečnik's data, such as the names and descriptions of single locations and their land use, where the tumuli were positioned (field, meadow). Then I compared Pečnik's data with information about the land use (forests, fields, pastures) on the Franziscan Land Cadastre. I therefore suppose that the land use had not changed essentially in the period from when the Franziscan Land Cadastre was formed (1823–1869) until Pečnik's excavations. In addition to minor locations, which were all excavated in the beginning of the twentieth century for the NHMW by Jernej Pečnik and which constitute a unified cemetery, also other contemporary sites are to be found in the immediate vicinity:

6. The settlement belonging to the Early Iron Age cemetery lies probably on the peninsula in Pusti Gradac, where the church of All Saints stands, and was not systematically excavated till now. Dular supposes that the small peninsula was settled from the Copper Age right through to the medieval period. This is indicated by chance finds,¹⁰ which are kept in the National Museum of Slovenia (hereinafter NMS) in Ljubljana, the Bela krajina Museum in Metlika and NHMW in Vienna. As yet, not all the finds have been published, although some of them have been included in scientific monographs or articles. Already in 1909 Šmid published finds, discovered in Pusti Gradac,¹¹ which are kept in

NMS in Ljubljana.¹² Two bronze spears (inventory numbers P 6497 and P 6498, kept in NMS in Ljubljana) were published as well and are dated to Ha B.¹³ Haevernick¹⁴ maintains that the object with inventory number 55453 (kept in NHMW in Vienna) is a part of the glass bow fibula with protuberances.¹⁵ In view of the above mentioned finds we cannot speak of continuous settlement from the Copper Age to the medieval period. There is, in fact, no indication for the settlement in the La Tène and Roman periods. Likewise, it would seem that the Hallstatt material shows characteristics only from the Early Hallstatt period.

7. Excavations nearby Pusti Gradac and Veliki Nerajec in the recent years have revealed new traces of prehistoric settlement.¹⁶ At the location of Mali Nerajec – Gradinje traces of prehistoric settlement from the Bronze Age were also discovered.¹⁷

8. I should mention also the site of Jankovič's field near Šipek. It represents a flat cemetery, which Pečnik interpreted as belonging to the Roman period. Later the same interpretation was followed also by Dular in his publication.¹⁸ Unfortunately, this interpretation is not verifiable anymore since the material has not been preserved. We know only that local people often came across vessels, bronze circlets and bracelets, therefore objects which could have been also prehistoric. Thus, I do not exclude the possibility of mixed prehistoric and Roman flat graves, especially because this phenomenon is rather frequent in Bela krajina region.¹⁹

It was already stated that the cemetery has been diversely named in previous publications as Dragatusch – Dragatuš, Brezjece (Veliki Nerajec) and Pusti Gradac. The fact that the tumuli (large tumulus, six smaller tumuli I–VI and two additional tumuli in the forest) constitute a uniform tumulus cemetery, extended over a unified area between Veliki Nerajec

⁹ Letters of Pečnik to k.u.k. Zentralkommission, 25. 1. 1902, 21. 7. 1903, 20. 8. 1903, 25. 8. 1903, 29. 9. 1903, 10. 11. 1903, transcripts, IZA ZRC SAZU; letters of Pečnik to Szombathy, 10. 9. 1903, 16. 9. 1903, 24. 9. 1903, originals, Fundaktenarchiv NHMW; letter of Szombathy to k.u.k. Zentralkommission, 14. 11. 1903, transcript, IZA ZRC SAZU.

¹⁰ Dular 1985, 67, 68, 120; where the site is wrongly denominated as Okljuk. Namely, Okljuk lies somewhat more to the south and not near the village of Pusti Gradac.

¹¹ As a place of discovery he states ruins of the medieval castle. For a long time it was believed that the castle, named Pusti Gradac, stood within the area of Okljuk in Pusti Gradac. If we reconsider Valvasor's etchings (Valvasor 1679), it seems that this is not the case. The more probable location would be the peninsula near the village of Pusti Gradac, where to this day stands the church of All Saints. I thank Janez Dular for this information.

¹² Šmid 1909, 127, 128, pl. 3: 14; 4: 12, 12a.

¹³ Šinkovec 1995, 86, 87, pl. 25: 159, 160.

¹⁴ Haevernick 1959, 57.

¹⁵ In fact, under the stated inventory number, a group of glass beads can be found: a large blue bead made out of transparent glass, a yellow bead, two smaller blue beads and a green bead, elongated in form.

¹⁶ Mason, Pinter 1999–2001, 23, 24; Mason, Bricelj 2000–2004, 41, 42.

¹⁷ Mason, Novšak 2000, 5; Mason, Tomažič, Novšak 2000–2004, 95, 96.

¹⁸ Pečnik 1904, 189; Dular 1985, 67, 68.

¹⁹ Such instances we know from Metlika – Borštek (Dular 1976; Dular 1979), Črnomelj – Sadež (Dular 1979; Dular 1985, 57) and Butoraj (Dular 1985, 56).

and Pusti Gradac, is not contained in recent publications.²⁰ Using various names for minor locations, located not more than 500 metres or “*less than a five-minute walk*”²¹ apart from each other is unreasonable and deceptive. The locations of the large tumulus, six smaller tumuli and two tumuli in the forest should be denominated with the same site name as they represent a unified tumulus cemetery. Likewise, the same cemetery includes 30 graves, which Pečnik excavated in 1903. According to Pečnik the large tumulus and the graves, excavated in 1903, were found near the village of Veliki Nerajec.²² For six smaller tumuli (I–VI) he writes that they were found near the village of Pusti Gradac, “*bei Dorf Pustigrac*”.²³ I suppose that the tumuli were lying on the fields of Pusti Gradac, between Veliki Nerajec and Dragatuš, “*das ist auf den Äckern von Pustigrac, und diese Äckern sind zwischen Neraic und Dragatuš*”.²⁴ This hypothesis is confirmed also by Pečnik’s article and his manuscripts for the archaeological maps of Kranjska (Krain) (the map of *Kočevje–Črnomelj*). In the article on prehistoric sites in Kranjska he describes the sites of Veliki Nerajec and Pusti Gradac with the following words: “*Veliki Nerajec. Several tumuli from the Hallstatt period in which I have found beautiful things. In one of the tumuli I excavated 60 dead persons.*”, “*Pusti Gradac. At the succursal church on an elevation there was a prehistoric dwelling, around which water flowed. Outside the water is a cemetery, above the water are Roman graves. On the hill fort stood also a castle in the Middle Ages. A most notable place.*”²⁵ Pečnik therefore distinguishes between the two sites. In his manuscripts he consistently denominates the cemetery (excavated in the years 1900, 1901, 1903) as Veliki Nerajec, while the settlement and the graves, which locals had found by chance at the end of the 19th century, are named Pusti Gradac.²⁶ Henceforth I will follow the denomination of Pečnik – that is, all

graves excavated in the years 1900, 1901 and 1903, will be named Veliki Nerajec, while the settlement on the peninsula and the presumed flat cremation cemetery (the cremation graves found by chance) will be called Pusti Gradac.

DISCUSSION OF THE SOURCES

Although the cemetery in question had been already published previously,²⁷ the revision of the primary sources (that is, find-slips of Pečnik, letters of Pečnik to Szombathy and to k.u.k. Zentralkommission) has shown that an error was made both when inventorying the finds from the large tumulus at the NHMW in Vienna²⁸ and in publication.²⁹ But before we turn to the problem of the flawed inventory of finds (see below), I would like to describe precisely the course of Pečnik’s excavations. It seems, indeed, that the forgotten excavation by Pečnik in 1903 was the actual reason for flaws in the inventory.

On the basis of the rich correspondence between excavator, Jernej Pečnik, and curator of NHMW Josef Szombathy it is possible to reconstruct the course of Pečnik’s excavations in the years 1900, 1901, 1903. The earliest letter of Pečnik, where the cemetery is mentioned, is addressed to Szombathy on 12 May 1896. In it Pečnik refers to a fine tumulus near Dragatuš, which he wants to excavate in the future. He also mentions that farmers found a flat cremated grave in the fields. He assumes that there must be other graves in the vicinity and expresses a wish to search the site. In another letter³⁰ Pečnik once again writes about finds and flat cremated graves, which were accidentally found by farmers. Already on 17 October 1896 he leads a trial excavation at the large tumulus and finds vessels in it.³¹ In the following years he repeatedly refers to the site as the place where he wishes to excavate.³²

²⁰ Dular 2003, 208; see also Dular, Tecco Hvala 2007, 350, where it is stated that the site of Pusti Gradac consists of five tumuli and site of Veliki Nerajec of three tumuli.

²¹ Letter of Pečnik to Szombathy, 25. 8. 1900, transcript, IzA ZRC SAZU.

²² Letter of Pečnik to Szombathy, 25. 8. 1900, transcript, IzA ZRC SAZU; letter of Pečnik to Szombathy, 24. 9. 1903, original, Fundaktenarchiv NHMW.

²³ Letters of Pečnik to Szombathy, 9. 6. and 9. 8. 1900, transcripts, IzA ZRC SAZU.

²⁴ Letter of Pečnik to Szombathy, 30. 9. 1900, transcript, IzA ZRC SAZU.

²⁵ Pečnik 1904, 189.

²⁶ Manuscripts of Pečnik, undated, AS 965, fasc. 2, original, Arhiv republike Slovenije; manuscript of Pečnik “Prastara in stara Kranjska” [Age-old and old Kranjska],

March 1904, AS 965, fasc. 3, original, Arhiv republike Slovenije.

²⁷ Spitzer 1956; 1973; Dular 1985, 67–70; Dular 2003, 208–217, pl. 41–49.

²⁸ Inventory of finds was made in 1956 by K. Kromer and G. Spitzer, inventory numbers 72657–72820 (The prehistoric inventory book of the NHMW).

²⁹ Spitzer 1956; 1973.

³⁰ Letter of Pečnik to Szombathy, 15. 10. 1896, transcript, IzA ZRC SAZU.

³¹ Letter of Pečnik to Szombathy, 21. 10. 1896, transcript, IzA ZRC SAZU.

³² Letters of Pečnik to Szombathy, 29. 3. 1897, 8. 4. 1897, 22. 11. 1897, 18. 3. 1898, 1. 5. 1898, 15. 5. 1898,

In 1900 Pečnik begins with the excavation of the large tumulus (fig. 2: 1). At first Szombathy advises Pečnik to travel by the upper stream of the Kolpa River and to examine the tumulus in Dragatuš on this occasion. He also gives orders to measure the tumulus in detail.³³ In the month of May, Pečnik measures the tumulus and makes an arrangement about its excavation with the owner of the plot.³⁴ In July, Szombathy is asking Pečnik whether all is set for the excavation of the tumulus in Dragatuš.³⁵ Pečnik answers that other tumuli must also lie in the vicinity, especially in the area of Pusti Gradac.³⁶ After a few days of excavating he relates that they have discovered already twenty graves. In them were vessels with various decorations, while the bronze attributes were damaged.³⁷ Nine days later, on 20 August 1900, Pečnik concludes the excavation of the large tumulus. He is not satisfied with the result, as the preservation of metal objects is very poor. He has uncovered 59 inhumations and one cremation grave.³⁸ He relates that they have excavated some boat-shaped fibulae with an iron foot, bone beads, bracelets, 76 vessels and Daunian krater, or as Pečnik writes "*Tongefäss auch griechische Form*". Because of the absence of weapons he assumes the graves to be female.³⁹ He sent all the excavated finds in three chests to the NHMW in Vienna on 23 August 1900. Subsequently he also sent a letter with the list of graves, where the depth and orientation of the graves and grave inventories are stated.⁴⁰ In 1901 both Szombathy⁴¹ and Rutar⁴² reported on Pečnik's excavation. At the end of August short notices were

published in the Ljubljana newspapers *Laibacher Zeitung*⁴³ and *Slovenec*⁴⁴ and few days later also in the Viennese newspaper *Wiener Zeitung*.⁴⁵

In further letters Pečnik writes of a new tumulus "less than a five-minute walk away" from the already excavated, large tumulus on the fields by Pusti Gradac between Nerajec and Dragatuš⁴⁶ (fig. 2: 2). The tumulus is 3 metres high and approximately 15 metres long (judging by size it would correspond to tumulus I).⁴⁷ Szombathy warns Pečnik that he should pay more attention when excavating the second tumulus in Dragatuš. He must preserve all metal and other attributes regardless of the poor state they are in. Apart from that, he should send an exact list of grave goods after the end of excavations.⁴⁸ Afterwards Pečnik writes several times about the potential of this site and how he wishes to excavate the remaining tumuli.⁴⁹

In May and June 1901 he returns to the place and digs up five tumuli (tumuli I–V) and in July and August of the same year another one (tumulus VI).⁵⁰ S. Rutar reports about these excavations in a short notice.⁵¹

Already next year (1902) Pečnik writes about a new cemetery near Dragatuš, which he wants to examine.⁵² About the new site he also relates in 1903 to k.u.k. Zentralkommission in Vienna.⁵³

At the beginning of September 1903 he begins to excavate the new location. On 10 September 1903 he informs that he has been excavating already

30. 12. 1899, 29. 1. 1900, 30. 7. 1900; letters of Pečnik to k.u.k. Zentralkommission, 23. 3. 1898 and 28. 11. 1899, transcripts, IZA ZRC SAZU.

³³ Letter of Szombathy to Pečnik, 23. 5. 1900, archive number 188, transcript, NMS.

³⁴ Letter of Pečnik to Szombathy, 31. 5. 1900, transcript, IZA ZRC SAZU.

³⁵ Letter of Szombathy to Pečnik, 21. 7. 1900, archive number 188, transcript, NMS.

³⁶ Letter of Pečnik to Szombathy, 23. 7. 1900, transcript, IZA ZRC SAZU.

³⁷ Letter of Pečnik to Szombathy, 12. 8. 1900, transcript, IZA ZRC SAZU.

³⁸ According to the find-slips of Pečnik he excavated 61 graves, but in the letters he consistently writes that he has discovered 60 graves. See catalogue.

³⁹ Letter of Pečnik to Szombathy 20. 8. 1900, transcript, IZA ZRC SAZU.

⁴⁰ Letter of Pečnik to Szombathy, 25. 8. 1900, transcript, IZA ZRC SAZU.

⁴¹ Szombathy 1901, 32.

⁴² Rutar 1901, 170.

⁴³ *Laibacher Zeitung*, no. 196, 28. 8. 1900, p. 1607, col. 2.

⁴⁴ *Slovenec*, no. 196, 28. 8. 1900, p. 3, col. 4.

⁴⁵ *Wiener Zeitung*, no. 198, 30. 8. 1900, p. 4, col. 2.

⁴⁶ Letter of Pečnik to Szombathy, 25. 8. 1900, transcript, IZA ZRC SAZU.

⁴⁷ Letters of Pečnik to Szombathy, 31. 8. 1900 and 30. 9. 1900, transcripts, IZA ZRC SAZU. The numbers of the tumuli (I – VI) are the same as Pečnik was using and have been later applied also by Dular (2003, 208–217, pl. 41–49).

⁴⁸ Letter of Szombathy to Pečnik, 23. 10. 1900, archive number 188, transcript, NMS.

⁴⁹ Letters of Pečnik to Szombathy, 1. 11. 1900, 23. 1. 1901, 23. 3. 1901, transcripts, IZA ZRC SAZU.

⁵⁰ Letters of Pečnik to Szombathy, 9. 6. 1901 and 10. 8. 1901, transcripts, IZA ZRC SAZU; letter of Pečnik to Szombathy, 4. 4. 1902, original, Fundaktenarchiv NHMW. See also letters of Szombathy to Pečnik, 29. 5. 1900, 3. 6. 1900 and 8. 11. 1900, archive number 189, transcripts, NMS. Letter of Pečnik to Szombathy, published in part by Dular (2003, fig. 48).

⁵¹ Rutar 1902, 43.

⁵² Letter of Pečnik to k.u.k. Zentralkommission, 25. 1. 1902, transcript, IZA ZRC SAZU.

⁵³ Letter of Pečnik to k.u.k. Zentralkommission, 21. 7. 1903, 20. 8. 1903 and 25. 8. 1903, transcripts, IZA ZRC SAZU.

for several days and that he has found a couple of graves. He also mentions that in the middle of the excavation ground there was an elevation (*Erhöhung*) where the richest graves were situated.⁵⁴ The elevation is mentioned also in the next letter where he states that he has discovered already 15 graves.⁵⁵ On 23 September he completes the excavation and next day writes to Szombathy that he uncovered 29 inhumations and one cremation grave in an area 20 metres wide, 30 metres long and up to 2 metres deep. The list of grave goods, depths of the graves and orientation of skeletons he sends as an enclosure with the same letter.⁵⁶ A few days later he sends the letter with the list of graves also to k.u.k. Zentralkommission, in which among other details he relates that he has sent finds on 24 September 1903 to the NHMW.⁵⁷ The exact location remains unknown, as Pečnik does not mention the name of the owner of the plot or more precise information about the place where he excavated. We know only that he was excavating somewhere in a plane area on the clover fields by the village Veliki Nerajec, near the tumuli excavated in 1901⁵⁸ (fig. 2: 5). We can find mention of the site later in Pečnik's complaint about payment for the already completed excavation.⁵⁹ Szombathy also reports to k.u.k. Zentralkommission regarding Pečnik's excavation from 1903.⁶⁰ In subsequent letters we get to know that the Duchess of Mecklenburg also excavated for several days at the same location in 1906, however without success.⁶¹

Finds excavated in the years 1900, 1901 and 1903 by Pečnik then waited to be published for more than half of the century, shut in the boxes in the depository of the NHMW. As was mentioned before,

⁵⁴ Letter of Pečnik to Szombathy, 10. 9. 1903, original, Fundaktenarchiv NHMW.

⁵⁵ Letter of Pečnik to Szombathy, 16. 9. 1903, original, Fundaktenarchiv NHMW.

⁵⁶ Letter of Pečnik to Szombathy, 24. 9. 1903, original, Fundaktenarchiv NHMW.

⁵⁷ Letter of Pečnik to k.u.k. Zentralkommission, 25. 8. 1903, transcript, IzA ZRC SAZU.

⁵⁸ Letter of Pečnik to Szombathy, 16. 9. 1903, original, Fundaktenarchiv NHMW.

⁵⁹ Letter of Pečnik to Szombathy, 10. 11. 1903, transcript, IzA ZRC SAZU.

⁶⁰ Letter of Szombathy to k.u.k. Zentralkommission, 14. 11. 1903, transcript, IzA ZRC SAZU.

⁶¹ Letter of Pečnik to Szombathy, 11. 10. 1906, transcript, IzA ZRC SAZU; letters of Szombathy to k.u.k. Zentralkommission, 25. 9. 1906 and 4. 10. 1906, transcripts, IzA ZRC SAZU.

K. Kromer and G. Spitzer inventoried the finds in 1956. While analysing and comparing Pečnik's list of grave units from the large tumulus with grave units from the large tumulus as Spitzer published them in his dissertation (*tab. 1*), I became aware that a mistake had been made in inventory of the finds. Only after a comparison of lists of grave units from the large tumulus and graves from 1903, did it become clear that Spitzer and Kromer had mistakenly merged finds from both excavations. I assume they did not know that Pečnik had excavated 30 graves in 1903 on fields by Veliki Nerajec. Namely the letters of Pečnik to Szombathy, in which he relates to the excavation in 1903, were rediscovered in the Natural History Museum in Vienna only in 1994. Pečnik labelled the boxes, in which he had sent finds to Vienna, with the same site name Dragatuš – Dragatusch, but wrote for each object a separate find-slip with the number of the grave and a description of the object (fig. 3). Most likely Kromer and Spitzer inventoried the finds according to these find-slips and consequently merged finds in grave no. 1 from 1900 with finds in grave no. 1 from 1903. This hypothesis can be confirmed by several facts:

1. Numerous sources here stated give evidence that Pečnik excavated 30 graves in 1903 on the fields by Veliki Nerajec and sent the finds to the NHMW.⁶² When examining archival documentation from NHMW I found the original letter of Pečnik from 24 September 1903, which was not known until 1994.

2. In the accession register of NHMW I did not detect any entry which would confirm that the arrival of finds from Veliki Nerajec was recorded in 1903 or that the finds actually came into the museum for that matter, which subsequently misled Spitzer and Kromer at inventorying.

3. Comparing Pečnik's list of grave units from the large tumulus with the grave units reconstructed by Spitzer it became evident that Spitzer published many more finds than Pečnik states in his list.

4. The finds which according to Pečnik's list of grave units do not belong to the assemblage from the large tumulus appear only in graves nos. 1 to

⁶² Letters of Pečnik to k.u.k. Zentralkommission, 25. 1. 1902, 21. 7. 1903, 20. 8. 1903, 25. 8. 1903, 29. 9. 1903, 10. 11. 1903, transcripts, IzA ZRC SAZU; letters of Pečnik to Szombathy, 10. 9. 1903, 16. 9. 1903, 24. 9. 1903, originals, Fundaktenarchiv NHMW; letter of Szombathy to k.u.k. Zentralkommission, 14. 11. 1903, transcript, IzA ZRC SAZU.

30. This corresponds with the fact that Pečnik excavated exactly 30 graves in 1903.

5. Comparison between the grave units, which according to Pečnik's list do not belong to the assemblage from the large tumulus and Pečnik's list of the grave units from 1903, showed that the number of finds perfectly corresponds with the list of 30 grave units (*tab. 1*). Deviations appear only in individual cases, when the finds from the grave are described as crushed or badly damaged (*ganz vernichtet, vernichtet*) and we can therefore conclude that they had not been preserved.

6. The assemblage of finds thus indicates that we can divide Spitzer's grave unit no. 1 of the large tumulus into finds from grave no. 1 of the large tumulus and finds from grave no. 1 from the year 1903. This conclusion applies to graves nos. 1 to 30.

On the basis of Pečnik's find-slips, the list of grave units from the large tumulus and the 1903 list it was possible to reconstruct reliable grave units (*pl. 1–18*).⁶³ Because of the way Pečnik termed the ceramic forms⁶⁴ it was not possible to identify original grave units of many ceramic vessels at first. In view of the fact that Pečnik's find-slips, on which Kromer wrote inventory numbers, were preserved it was possible to reliably reconstruct the grave units. The find-slips from 1900 and the ones from 1903, namely, differ significantly in colour and thickness of paper (*fig. 3*). On the basis of this difference I could divide the finds from 1900 and from 1903, which I publish fully in the catalogue below.⁶⁵ Taking into consideration this difference I ascertained that the grave units perfectly correspond to both Pečnik's lists of graves.

CHRONOLOGICAL OUTLINE

In view of the new grave units from Veliki Nerajec, I would like to present in this chapter a short chronological outline. The chronological definition of the graves is based on typological-chronological analysis of grave attributes, since (with the exception of grave depths and orientation) we do not

⁶³ See Turk, Murgelj 2008, 169, fig. 11, where the authors write that grave units of the graves 5, 16 and 51 from the large tumulus by Pusti Gradac are not reliable, which obviously is not the case.

⁶⁴ Pečnik often uses only the term vessel (*Tongefäß*) for the description of the ceramic forms.

⁶⁵ Dragan Božič first pointed out to me the possibility of reconstructing grave units on the basis of Pečnik's find-slips, for which I thank him sincerely in this place.

have any data about the structure or ground plans of the tumuli nor stratigraphic information of any kind. For individual phases or stages of the cemetery I took into consideration the already existent chronological scheme. In this respect I completely refer to the chronological works of Gabrovec and Dular as well as to the somewhat newer studies of Gleirscher and Teržan.⁶⁶ The beginning of the Iron Age in the region of Dolenjska and Bela krajina is designated as the Podzemelj phase, which in absolute chronological terms means transition between the 9th and 8th century BC (810/800),⁶⁷ as was supposed already by Gabrovec in his early works (about the year 800).⁶⁸ In the sense of relative chronology also the so-called iron horizon or phenomenon of mass appearance in graves, particularly of iron jewellery as well as tools and weapons, is of importance. The iron horizon was defined by Teržan and Trampuž in an article on the chronology of the Sv. Lucija group. With it they designated the phase Sv. Lucija Ib.⁶⁹ This phenomenon is typical also of Ljubljana cemetery Dvorišče SAZU in the phase Ljubljana Ib. In terms of time, Gabrovec equated this phase with the Podzemelj 1 phase. Apart from this he pointed out the transitional nature of phase Ljubljana Ia, which according to his opinion is still completely urnfield.⁷⁰ Therefore the iron horizon coincides with the start of the Dolenjska group. However, in his later works, Gabrovec shifted the absolute date to the middle of the 8th century BC.⁷¹ That this date is too low for the beginning of the Iron Age in the Dolenjska and Ljubljana groups was later argued by Teržan,⁷² who set it to the beginning of the 8th century BC on grounds of comparing the use of iron attributes within the Štajerska, Notranjska and Sv. Lucija groups. This is now confirmed also by new radiocarbon dates from the cemetery Dvorišče SAZU in Ljubljana.⁷³ Further

⁶⁶ Gabrovec 1964–1965; 1966; 1973; 1987; Dular 1973; Gleirscher 2006; Teržan 2008, 273–292, fig. 42.

⁶⁷ Teržan 2008, 275, 276, fig. 42. Gleirscher (2006, 93, fig. 1) sets the beginning of the Iron Age in the 9th century BC or already in the phase Ljubljana Ib = Bologna I = Ha B3, respectively.

⁶⁸ Gabrovec 1964–1965, 36, fig. 3; Gabrovec 1966, 29, tab. 3.

⁶⁹ Teržan, Trampuž 1973, 420.

⁷⁰ Gabrovec 1973, 343, 348.

⁷¹ E.g. Gabrovec 1987, 75.

⁷² Teržan 1990, 63, 64.

⁷³ Škvor Jernejčič (in print). A contribution about the new radiocarbon dates from the Cemetery Dvorišče SAZU in Ljubljana will be published in a monograph *Absolute Chronology of the Bronze and Iron Age in Slovenia*, which is being prepared by Matija Crešnar and Biba Teržan.

below, I make use of the chronological scheme, the naming of individual phases and their absolute dates as they were assessed recently by Teržan.⁷⁴

The earliest graves of the cemetery date from the start of the Iron Age – in the phase Podzemelj – Ha C0. In female attire, wearing of the iron bow fibulae of the double-looped scheme, types 2a and 2c after Gabrovec⁷⁵ predominates. In the grave VG 54 (= large tumulus, grave 54) this type of fibula appears together with small blue glass beads and an amber bead of discoid shape. Small blue glass beads (type 1 after Bricelj)⁷⁶ are also present in cremation graves from the sites of Mestne njive and Kapiteljska njiva in Novo mesto⁷⁷ and also from the site of Hrib in Metlika⁷⁸ already in phase Ljubljana I as well as in phase Ljubljana II together with iron ring-shaped jewellery, a spectacle fibula and a double-looped bow fibula. In view of the burial ritual we could therefore speak in several cases of Urnfield culture graves with grave goods, which indicate the coming of the Iron Age.⁷⁹ This dating is also confirmed by cremation grave 100 from tumulus 48 in Stična.⁸⁰ In graves 1/1903 and 8/1903 we can find an iron bow fibula together with two iron bracelets forming a kind of set or attire. Two iron bracelets were part of the grave goods in more than half of the graves (excavated in 1903) or in all graves with female jewellery. The only exception is grave 7/1903, where we can find two flat circlets, also from iron. The other sites in Bela krajina hardly know the attire of two iron bracelets (without fibula), while it is completely unknown in the large tumulus and in some of the smaller tumuli (II, III and IV). It seems interesting that in all of the 30 graves (excavated in 1903) there are no grave goods which could with certainty be defined as male. We get a somewhat different picture from the large tumulus and six smaller ones. Both graves VG 10 and VG 56

are male and can be dated to Podzemelj 2 phase.⁸¹ The grave VG 56 contained a bronze multi-headed pin with a trumpet-shaped terminal, iron bracelet and a small ceramic cup of the Hostomice type, decorated with bronze buttons. The same type of small cup but without decoration also appears in grave VG 10 together with machaira, a vessel and a handled bowl. The male grave which stands out the most is grave II/2 with machaira, spear and bronze twisted horse-bits.⁸² The latter are known in the territory of Slovenia also from Božji grob at Slepšek and from Brežec at Škocjan,⁸³ where they date to the late 9th and 8th century BC, as can be also inferred from the pins.⁸⁴ Possibly somewhat earlier is grave 155 from Brežec, which Teržan dated to the late 11th/10th century BC.⁸⁵ On a wider territory similar types of twisted bronze horse-bits appear also in Greece, Anatolia, on the Italian peninsula, in the area northwards and eastwards of the Alps and also in the northern Black Sea and Caucasus area.⁸⁶ In view of the dating of the grave II/2 from Veliki Nerajec it appears that Guštin has set the date for the machairas of the type Tržišče-Donja Dolina with developed HaC (or HaC2) somewhat too low.⁸⁷ Typical forms of ceramics in the Podzemelj phase are vessels with high (e.g. 9/1903, VG 29, VG 53 etc.) and low conical necks (VG 14). Likewise characteristic are vessels with funnel-shaped necks (e.g. VG 15, VG 31), bowls (e.g. 5/1903, 8/1903, 16/1903, 20/1903, VG 6), footed bowls (11/1903), footed shallow bowls (19/1903) and cups (14/1903, 21/1903, 24/1903, 30/1903). To this period also belong vessels, ornamented in the Basarabi style, as for example from Borštek in Metlika⁸⁸ as well as the ornamentation on the vessel from grave 8/1903 in Veliki Nerajec, for which we can find a perfect analogy in the Ostrovu Mare site in today's Roma-

⁷⁴ Teržan 2008, 273–292, fig. 42.

⁷⁵ Gabrovec 1970, 11, 24, where he states under the site name Dragatuš types 2a, 2c and 3a. The latter type should have been present in grave VG 54, however after examining the find it became clear that the bow has a circular and not a rhomboid section. For the distribution maps of the individual types see Gabrovec 1970, map 5–6; also Teržan 1990, 61–63, map 7.

⁷⁶ Bricelj 2003, 60.

⁷⁷ Knez 1984, pl. 4: 1; 6: 4; Križ 1995, 26, cat. Nos. 17,37,51 etc.; Bricelj 2003, pl. 4: 5; 24: 2; 29: 5; Križ, Stipančič 2003, cat. Nos. 9,10; Križ et al. 2009, fig. 4.7: 6,21 etc.

⁷⁸ Grahek 2004, pl. 9: 9; 12: 8; 13: 4; 13: 10.

⁷⁹ Gabrovec 1987, 40, 41.

⁸⁰ Gabrovec et al. 2006, pl. 58: 2; Teržan 2008, 278–288.

⁸¹ Gabrovec 1987, 40, 41.

⁸² Dular 2003, pl. 42: 2–5.

⁸³ Dular 2003, pl. 8: 3,4; Ruaro Loseri et al. 1977, pl. 15: 50; 33: Q; Mizzan 1994, 108–112, pl. 3: 11,12.

⁸⁴ For dating of the pins see Carancini 1975, 255, pl. 56: 1867–1868; Teržan 2002, 89.

⁸⁵ Teržan 2002, 91.

⁸⁶ Donder 1980, pl. 1: 3,4; Demakopoulou 1988, fig. 241; Kossack 1998, 74, fig. 23: 6; Dietz 1998, pl. 18: 154–157,160–161,164,166–167; 19: 178; Metzner-Nebelsick 2002, pl. 127: 26; Vinski-Gasparini 1973, pl. 127: 1; von Hase 1969, pl. 19: 211–224; 20: 225–241; Leighton 1999, fig. 115: 3; Peroni et al. 1975, fig. 83: 7; Cassola Guida, Balista 2007, fig. 5: 14; Pare 1992, 136–146, fig. 100: 1; 101a.

⁸⁷ Guštin 1974, 86–91.

⁸⁸ Dular 1979, pl. 3: 1.

nia.⁸⁹ Under the influence of the ornament in the Basarabi style we can also understand numerous varieties of hatched triangles on the other vessels from Veliki Nerajec. Distinctive of the earlier part of the Podzemelj phase is an amphora from grave VG 57 with bellied body, gently outward curved neck, parallel positioned two handles and low foot.⁹⁰ The described form of the vessel is markedly urnfield in character and appears elsewhere exclusively in cremation graves with the exception of Veliki Nerajec, where it was added to the inhumation grave under the tumulus. Moreover other grave goods of the earliest phase in the cemetery at Veliki Nerajec appear in inhumation graves, while we can find them in the territory of Slovenia exclusively attributed to cremation graves of flat or tumulus necropolises. With this I have in mind, beside small blue glass beads and an amphora, three-edged black glass bead from grave VI/3, bronze twisted horse-bits from grave II/2 and a vessel decorated with an applied rib on the lower part of the body from grave VI/9.⁹¹ Within this scope we should also place the already mentioned iron nodular bow fibulae. The fact that all these grave goods appear in Veliki Nerajec only in inhumation graves under the tumuli, testifies to the contemporaneous emergence of both cremation and first inhumation graves under the tumuli in the time of the Podzemelj phase.⁹² To the same period we should also date the grave VG 1 with a clay horse figurine on wheels. Closely related to it is another horse figurine on wheels from Podzemelj.⁹³ In addition we should mention a note from Kušljan, who describes that at Šentjernej in Dolenjska a potter found many pottery shards and even a children's toy – a clay horse.⁹⁴ The earliest examples of the clay horse figurines on wheels we know from the territory of today's Georgia (site Tserovani), where they are dated to the period of the 14th/13th century BC.⁹⁵ Somewhat later are the ones from Cyprus and Crete.⁹⁶ Examples from Cyprus are dated to the 12th and 11th century BC, while those from Crete, found at the sanctuary in Kommos, date from the 10th till 7th century BC. Various variants of the clay

horse figurines on wheels from the Late Bronze Age and the Early Iron Age are known also from other sites in Greece.⁹⁷ Already Spitzer had mapped a distribution of the south Italian examples, to which we can now add also figurines from Frattesina di Fratta Polesine and Este-Canevedo.⁹⁸

In phase Stična 1 new fibulae come into fashion – boat-shaped fibulae,⁹⁹ while the attire of double-looped scheme fibulae is abandoned completely. In contrast to the wrought iron bow fibulae, the boat-shaped fibulae were cast in moulds, whether with the help of a wax model or in two-part moulds.¹⁰⁰ It is interesting to note that these kinds of fibulae appear only in graves of the large tumulus and that three of them are bimetallic, i.e. they have a bronze bow with an iron foot. Boat-shaped fibulae with an iron foot are not a rare phenomenon, however till now in scholarly literature they were not treated separately from the ones made entirely out of bronze. Can this be only a technical factor (the way of production, repair)¹⁰¹ and/or perhaps also a chronological one? These problems arise mostly with bimetallic boat-shaped fibulae from Most na Soči. Some of them (graves 1247, 1485), namely, appear together with double-looped bow fibulae, i.e. the jewellery distinctive of the Sv. Lucija Ib phase.¹⁰² Perhaps we should include these already in the Sv. Lucija Ib phase (= Podzemelj 2 phase), or we could establish a new phase as Gabrovec proposed.¹⁰³ A novelty in the appearance of fibulae shows itself also in graves 7/1903¹⁰⁴ and 15/1903, where bronze two-knobbed fibulae are present. In form they are both similar as they have a boat-shaped bow and two globular knobs. The same type can be found at the cemetery of Este – Casa di Ricovero in grave 151¹⁰⁵ and belongs according to Italian typology to the type *a navicella a losanga con bottoni laterali* (boat-shaped fibulae with lateral knobs), variant

⁸⁹ Vulpe 1990, pl. 41B: 3.

⁹⁰ Dular 1982, 179, 180.

⁹¹ Dular 2003, pl. 46: 1; 42: 4; 47: 1.

⁹² About this fact Dular has already written 1979, 75.

⁹³ Dular 1978, pl. 39: 1.

⁹⁴ Kušljan 1968, 103.

⁹⁵ Museum in Mtskheta, Georgia, unpublished.

⁹⁶ Karageorghis 1993, 43–45, 66, 67, fig. 32, 34, pl. 23: 1,2; 29: 3,4,6; Courtois et al. 1986, pl. 29: 21; Shaw 2000, 137, 141, 179, pl. 3.21: AB 16–18.

⁹⁷ Guggisberg 1996, pl. 9: 1; 19: 1,2; 22: 1; 39: 2.

⁹⁸ Spitzer 1956, map 3; Bianco et al. 1996, catalogue no. 1.5; De Min, Gerhardinger 1986, 119, pl. 1: 1; 2: 3; Woytowitsch 1978, pl. 29: 143–146; permanent collection of the archaeological museum in Este (the horse figurine with wheels), in the publication (Bianchin Citton 1984, 624) the same horse figurine is without wheels.

⁹⁹ Gabrovec 1987, 48; Dular 1973, 560; Jerin 2001, 62.

¹⁰⁰ Jerin 2001, 10–12.

¹⁰¹ Jerin 2001, 14.

¹⁰² Teržan, Lo Schiavo, Trampuž-Orel 1984, pl. 120: E; 135: A.

¹⁰³ Gabrovec 1987, 128, 129.

¹⁰⁴ A two-knobbed fibula can most likely be ascribed to this grave, see catalogue further below.

¹⁰⁵ Chieco Bianchi, Calzavara Capuis 1985, pl. 53: 19.

A after von Eles Masi (first half of the 7th century BC).¹⁰⁶ According to Gabrovec two-knobbed fibulae appear in the Stična phase.¹⁰⁷ In this phase we can place the nodular necklace from grave 15/1903 as well. Its particularity are two holes exactly in the middle nodules, from which probably a kind of jewellery element was additionally fastened. We also find the same in Breg/Frög at Rožek, in the tumulus 89/grave 2,¹⁰⁸ where it appears, as is the case with the cemetery in Veliki Nerajec, in combination with two iron bracelets. To the period of the Stična 1 phase we can attribute the latest grave from the excavation in 1903 (15/1903) and also the graves from the tumuli I–VI (VI/5, VI/18). The only exception may be grave V/3, which I could date on the basis of the bowl to the Stična 1–2 phase.¹⁰⁹ A similar bowl type can be found in this period in Dolenjska and Štajerska.¹¹⁰ Burials therefore continue to take place only in the large tumulus. To the Stična phase I have dated also the grave VG 25 in which a Daunian krater was found. Within the territory of Slovenia the kraters are dated in the period of the Stična 1 phase or of South-Daunian Subgeometric I after Yntema respectively.¹¹¹ Somewhat earlier (the end of the 8th century and early 7th century BC or Daunian Late Geometric after Yntema¹¹²) are two kraters from Podzemelj and Dobrnič.¹¹³ In graves VG 40 and VG 41 two boat-shaped fibulae, entirely made out of bronze, are preserved. They appear in graves in combination with bronze ring-shaped jewellery. In the ceramic repertory a tendency towards shaping the vessels on foot can be seen, as is shown by the vessel from grave VG 19. Similar vessels were also found, e.g. in Podzemelj, Šmarjeta and at Libna.¹¹⁴ The Stična 2 phase, in which we can place the graves VG 42 and VG 45, can be defined with new types of fibulae, such as three-knobbed fibulae (II. type, variant d after Ogrin)¹¹⁵ and fibulae

with a long foot.¹¹⁶ The tradition of wearing bronze ring-shaped jewellery continues. Now bracelets and necklaces are generally smooth; also represented are bracelets with an ornament made out of groups of incised lines. The rich female grave VG 45 containing bronze anthropomorphic¹¹⁷ and spiral pendants as well as amber and glass beads is undoubtedly a reflection of influences from the area of Japodes. I should mention at this point that the grave is to be placed in connection with the graves of the later or maybe even the last generation of those buried in the large tumulus. On the contrary, the tumulus I from Grm near Podzemelj, where in grave 11 a pendant of the japodic type¹¹⁸ is present as well, lasts further into the Late Hallstatt period. Metal grave goods which could unequivocally be defined as male are completely absent in this period.

The transitional character of the Stična 2/Serpentine fibulae phase is reflected by the graves VG 5 and VG 11 which can be determined as the latest graves of the large tumulus. In grave VG 11 the attire of three-knobbed fibula and smooth bronze bracelets is preserved. Similar bracelets were found in grave 232 at Este – Casa di Ricovero (Este III early).¹¹⁹ In both graves VG 5 and VG 11 also a new type of amber beads appears, namely those with the decoration of four incised “eyes” (type 65a after Palavestra).¹²⁰ To the same period of the transition between Stična 2 phase and the Serpentine fibulae phase we can also date the appearance of the earliest type of serpentine fibula with saddle-shaped bend on a bow, which was found in grave VG 5.¹²¹ The above-mentioned finds are the latest in the entire cemetery. A short chronological outline showed that on the cemetery of Veliki Nerajec the deceased were interred only from Podzemelj 1 phase till the transition to Stična 2 phase/Serpentine fibulae phase, i.e. during a period of two centuries, which holds true above all for the large tumulus. In the case of the six smaller tumuli and the graves excavated in 1903 the time-span of the interments is even shorter, as it lasts a little more than a century, from phase Podzemelj to the transition to Stična 1 phase.

¹⁰⁶ Von Eles Masi 1986, 138, pl. 108: 1279.

¹⁰⁷ Gabrovec 1987, 49.

¹⁰⁸ Tomedi 2002, pl. 66A: 4.

¹⁰⁹ Dular 2003, pl. 44: 6.

¹¹⁰ Podzemelj (Barth 1969, pl. 19: 7; 39: 1; Dular 1978, pl. 32: 8,21,24), Novo mesto (Gabrovec 1968, pl. 5: 4), Libna (Guštin 1976, pl. 16: 4; 47: 3), Sajeve (Guštin, Preložnik 2005, fig. 7: 28), Benedikt (Teržan 1990, pl. 70: 12), Kleinklein (Dobiat 1980, pl. 8: 7) etc.

¹¹¹ Yntema 1990, 241; also Dular 1982, 189, 190; Turk, Murgelj 2008.

¹¹² Yntema 1990, 229, 230.

¹¹³ Barth 1969, pl. 43: 9; Parzinger 1988–1989, pl. 43: 2.

¹¹⁴ Dular 1991, pl. 2: 18; Guštin 1976, pl. 55: 10; Barth 1969, pl. 13: 9; 17: 5 etc.

¹¹⁵ Ogrin 1998, 109.

¹¹⁶ Guštin, Knific 1973, 835, 838, map 1.A.

¹¹⁷ Kukoč 1994–1995, 52; Preložnik 2007, pl. 2: 25.

¹¹⁸ Barth 1969, pl. 11: 7.

¹¹⁹ Chieco Bianchi, Calzavara Capuis 1985, pl. 178: 53.

¹²⁰ Palavestra 1993, 215.

¹²¹ Gabrovec 1987, 56, 58; Parzinger 1988, 47, 153, 154, pl. 143: 1.

MANNER OF BURIAL

Graves excavated in 1903 pose particular problems regarding the manner of burial. In the letters which were addressed to J. Szombathy and to k.u.k. Zentralkommission, Pečnik did not write what kind of cemetery he was excavating. In these letters he uses the following terms: “*ein schönes Platz, schönen Grabfeld, grosse schöne Platz, gut erhaltene Grabfelder, Flächenfelde, Flachplatz*”.¹²² It should also be mentioned that Pečnik is obviously consistent in differentiating between the terms “*Hügeln*” and “*Grabfelder*”, in the above mentioned letters as well as other letters. The latter term is used as a rule for describing a flat cemetery, and he is especially consequent when he uses both terms in the same context.¹²³ It can therefore be concluded that Pečnik excavated a flat inhumation cemetery. We also know he was excavating on a plane area, on the fields by Veliki Nerajec. However in three of his letters he mentioned that there was an elevation in the middle of the excavated field.¹²⁴ Therefore the question arises whether Pečnik in 1903 actually excavated a flat cemetery or just a tumulus levelled by ploughing. On the basis of Pečnik's data we know of different depths of the graves and their various orientations in view of cardinal points.¹²⁵ Almost three quarters of the graves were lying at a depth between 1 and 1.5 metres and four graves (14/1903, 18/1903, 19/1903 and 21/1903) even at a depth of 2 metres under the surface, which is very deep and unusual for flat graves. If we take into consideration the depths of the graves from other, better documented cemeteries, we find out that the general depth of the flat graves rarely exceeds 1 metre.¹²⁶ Considering these data, it seems that Pečnik excavated a levelled tumulus. We know from avail-

¹²² Letters of Pečnik to k.u.k. Zentralkommission, 25. 1. 1902, 21. 7. 1903, 20. 8. 1903, 25. 8. 1903, 29. 9. 1903, 10. 11. 1903, transcripts, IzA ZRC SAZU; letters of Pečnik to Szombathy, 10. 9. 1903, 16. 9. 1903, 24. 9. 1903, originals, Fundaktenarchiv NHMW; letter of Szombathy to k.u.k. Zentralkommission, 14. 11. 1903, transcript, IzA ZRC SAZU.

¹²³ E.g. letter of Pečnik to k.u.k. Zentralkommission, 25. 8. 1903, transcript, IzA ZRC SAZU.

¹²⁴ Letters of Pečnik to Szombathy, 10. 9. 1903, 16. 9. 1903, 24. 9. 1903, originals, Fundaktenarchiv NHMW.

¹²⁵ Various orientations of the graves in tumuli are otherwise not the rule. In tumuli III and IV the deceased were buried exclusively in an eastward direction (Dular 2003, 211, 212).

¹²⁶ E.g. flat inhumation graves from Križna gora (Urleb 1974, 48–62), flat cremation and four inhumation graves from Dobova (Stare 1975, 14), flat cremation graves from Pobrežje (Pahič 1972, 50).

able sources that the tumuli were located on a plane area, i.e. the large tumulus on Štampfel's meadow (fig. 2: 1) and the six smaller tumuli (I – VI) on Černe's fields (fig. 2: 2). In case Pečnik actually excavated a tumulus, which was levelled because of intensive land use, the fact that the other tumuli remained undamaged is confounding. Even if we set aside tumuli with larger dimensions (the large tumulus, tumuli I and VI) which, thanks to their size, were surely more resistant to land use and gradual erosion, the smaller tumuli (e.g. tumulus III, 8 × 6 m, height 2 m) with their state of preservation do not allow us to settle the question. Assuming that Pečnik in 1903 really uncovered graves from the levelled tumulus, I would have to suppose that in this area another kind of land use was employed, i.e. one which was much more destructive for the structure of the tumulus than the cultivation of ground in the area of the large and six smaller tumuli. The fact that despite possible damage, the groups of the finds and the positions of the graves remained more or less unchanged and that furthermore Pečnik did not recognize that clearly or even mention anything is peculiar. Even more so because his excavation in 1903 represents a period while Pečnik was excavating for NHMW under the strict mentorship of Szombathy. To this testifies the correspondence between Pečnik and Szombathy, where the latter specifically warns Pečnik to be more attentive while excavating the tumuli in 1901. He had to preserve all the attributes and make an exact list of each single grave inventory.¹²⁷ It seems that Pečnik unfortunately did not note down the situation of the graves, as we do not know of any sketch from the excavations at Veliki Nerajec.

Currently known sources and data do not allow definitive conclusions regarding the problems about the manner of burial. I presume that also Pečnik himself did not understand fully whether he had excavated a tumulus or a flat cemetery. However, according to all the stated arguments, it seems most likely that Pečnik uncovered 30 graves from a levelled tumulus.

BELA KRAJINA IN THE EARLY IRON AGE IN THE LIGHT OF THE NEW GRAVE UNITS FROM VELIKI NERAJEC

In the concluding chapter, I would like to outline shortly the dynamism of the Bela krajina region in

¹²⁷ Letter of Szombathy to Pečnik, 23. 10. 1900, transcript, archive number 188, NMS.

light of the new grave units from Veliki Nerajec. The repertory of the finds in Bela krajina from the period of the Early and Late Urnfield culture is modest. To this time-span we can ascribe socketed axes found in Metlika, Grabrovec near Metlika, Črnomelj, Krasinec near Podzemelj and Vinica.¹²⁸ Two axes were also found at the cemetery of Krč near Butoraj,¹²⁹ a mould for the axe in Zorenci near Butoraj,¹³⁰ and two Late Bronze Age spearheads within the settlement at Pusti Gradac. For the latter ones we find analogies primarily in the area of Japodes. The affinity with japodic material is also reflected by a bracelet with spirally bent ends from Hrib in Metlika, dating to the period Ha B2/B3.¹³¹ To the Late Bronze Age also belongs the cemetery of Požekov vrt in Griblje which can be dated on the grounds of preserved grave goods to Ha B1.¹³² Despite the fact that the mentioned finds cannot be directly connected to the beginning of the Iron Age they nevertheless indicate that the settlement places in the Iron Age did not alter fundamentally. An interesting aspect is offered by the complex of cemeteries at Podzemelj, as for example grave G I/20 from Grm in which a pin with a large, ribbed and vase-shaped head was found (Bd D/Ha A).¹³³ From the description of the grave goods positions given by Szombathy it seems possible that there were even two graves, namely the first from the Urnfield culture period (the pin and knife) and next to it a central cremation grave of the tumulus¹³⁴ (the vessel with conical neck and spearhead) from the beginning of the Iron Age. Rare grave finds from the complex of cemeteries at Podzemelj – unfortunately without grave units – are urnfield as well.¹³⁵ The continuity of the transition from the Late Bronze Age to the Early Iron Age can also be traced in several other cemeteries in Bela krajina. The beginnings of the flat cremation cemeteries in Borštek, Špitalska draga, probably also at Jerebova ulica in Metlika,

at Sadež and Trdinova ulica in Črnomelj extend back to the period of Ha B2/B3.¹³⁶ Some of them persisted all the way to the end of the period Ha C1 together with the newly created tumuli cemeteries. The finds from these cemeteries were largely destroyed and discarded; only a small part of the excavated material was conserved, from which we can hardly form a complete image of the period in question. The clearest picture and consequently a model which can be only assumed at other sites, can be obtained from the systematically excavated tumulus in Metlika-Hrib with the time-span from Ha B2/B3 (or even Ha B1) till the beginning of the Serpentine fibulae phase.¹³⁷ The very material from the Late Bronze Age of the mentioned site, in fact, opens the question of whether the use of chronological phases of the Ljubljana urnfield group for the Bela krajina region before the beginning of the Iron Age, i.e. before phase Podzemelj 1, is justifiable at all.

The modest settlement remains, that were discovered in Metlika (Mestni breg, Proštijški vrt and Veselica)¹³⁸ and Črnomelj (the church of St. Peter, old city centre),¹³⁹ as well as individual finds from Pusti Gradac point out to traces of settlement already in the Late Bronze Age. Until the material from Butoraj-Zorenci and from Krč near Butoraj has been systematically published, the continuity of settlement from the Late Bronze Age to the Early Iron Age in this area remains open to question.¹⁴⁰ In the same period the hilly slopes were settled to the north, west and southwest of the Bela krajina region, embracing in semicircle the central plane area.¹⁴¹ We should mention here the only systematically excavated settlement at Kučar near Podzemelj. The results actually show that it was not settled before the beginning of the Iron Age.¹⁴² The same

¹²⁸ Šinkovec 1995, 59, 61, 64, 70, 72, 73, pl. 14: 78; 15: 85; 17: 93; 18: 108; 19: 115; Mahr 1934, 109, pl. 11: 121.

¹²⁹ Šinkovec 1995, 49, 61, 62, pl. 8: 48; 15: 86; Dular 1985, 56.

¹³⁰ Knez 1960–1961, 193, pl. 1: 8.

¹³¹ Grahek 2004, 146, pl. 8: 5.

¹³² Dular 1979, pl. 14: 5–11; Dular 1985, 74.

¹³³ Barth 1969, pl. 16: 7; Šinkovec 1995, 147, for somewhat later examples of this type of pins see Říhový 1979, 189; Kromer 1959, pl. 41: 4; 53: 16; 104: 19; zu Erbach 1985, pl. 16B: 3; 18D: 1; 27A: 1–3; 86: 4.

¹³⁴ Barth 1969, pl. LI.

¹³⁵ E.g. bronze bracelets with C-section (Dular 1978, pl. 11: 23–25), similar to the ones from Griblje.

¹³⁶ Dular, Tecco Hvala 2007, 346, 347, 350 (with primary literature).

¹³⁷ Grahek 2004, 162.

¹³⁸ Grahek 2004, 112, fig. 2: 1,2,6 (with primary literature).

¹³⁹ Dular 1985, 58; Dular, Tecco Hvala 2007, 142, 350; Mason 2008, 51, fig. 1.

¹⁴⁰ Dular 1985, 56, 65; Mason 1999, 145.

¹⁴¹ See Dular 1985, 63, 86, 87, 100, 101, 108, fig. 5 (the settlements defined as of Iron Age); Dular, Tecco Hvala 2007, 345, 346, 350, 355, fig. 24 (the settlements defined as of late Bronze Age without continuation in the Iron Age). Mason (1999, 146) holds the opinion that the settlements were abandoned in the 8th century BC.

¹⁴² Dular et al. 1995, 62. We should mention that only the northern part of the hill Kučar was systematically investigated. The southern part of the settlement was partly

can also be supposed for the settlement of Šlemine above Golek near Vinica, which otherwise was not systematically excavated,¹⁴³ while cemeteries belonging to the settlement also do not allow one to make an assumption on the beginnings in the Urnfield culture period.¹⁴⁴

Despite the continuity of the Late Bronze Age to the Iron Age in Metlika and Črnomelj which we tried to show above, numerous novelties appear with the beginning of the Iron Age at the end of the 9th and the beginning of the 8th century BC. With this I have in mind above all the introduction of cremation and inhumation burial under tumulus and the appearance of new grave goods. As was already pointed out, the characteristic of Bela krajina is that flat cremation cemeteries do not cease to exist with the introduction of tumuli. In spite of the fact that different manners of burial were used simultaneously, the material of the separate cemeteries within the necropolises of Bela krajina is related. This was already ascertained by Grahek while analyzing ceramic material from the tumulus of Metlika – Hrib, which is related to finds from the flat cemeteries in Metlika.¹⁴⁵ And last but not least, finds from tumulus and flat cemeteries in Črnomelj are related to each other. As for the male graves in the period of the Podzemelj phase, weapons placed into graves are the novelty. In Veliki Nerajec, as well as in Podzemelj and at Hrib in Metlika, we can distinguish two main groups of male graves, namely those with weapons and others without them. However in Loka near Črnomelj the male graves with metal attributes always contain weapons. It is interesting that at each of the sites one type of weapons predominates and is distinctive exclusively of one site. Other sites either do not contain any or only rare examples. In Podzemelj the particularity is an axe, in Loka near Črnomelj a sword, in Veliki Nerajec horse equipment and at Hrib in Metlika a knife.¹⁴⁶ A new type of weapon is

also introduced in this period in the region of Bela krajina – the machaira. The fact that out of all the sites where the machairas were found more than a half are from Bela krajina appears significant.¹⁴⁷ The phenomenon of armed graves in the earliest phases (mostly swords) connects the region of Bela krajina with Notranjska and Italic territory and not with the Urnfield culture graves of the south-eastern Alpine cemeteries.¹⁴⁸ This Mediterranean phenomenon later ceases – in the Notranjska group adding weapons to graves becomes a taboo, while in Bela krajina graves with weapons – or with any of the male grave goods for that matter – are extremely rare. The same phenomenon is also characteristic for the territory of Japodes. In female attire, fibulae of double-looped scheme and iron ring-shaped jewellery are prevalent. Much the same as in Štajerska group and above all in the Sv. Lucija and Notranjska groups, the iron horizon is very distinctive. A clear link between Dolenjska and Bela krajina is offered with the distribution map of the Vače type nodular fibula.¹⁴⁹ Both regions also unite in the custom of putting one spearhead into the grave in the period of the Podzemelj phase. A wider connection with the hinterland of the upper Adriatic is indicated by the presence of pins with a conical head and by multi-headed pins.¹⁵⁰ Simultaneously, grave goods appear in graves whose area of distribution extends far from the regional setting of Bela krajina. These finds point to supra-regional contacts and indirect communication within the Hallstatt-period population or its individuals. The significance of grave II/2 with twisted horse-bits should be stressed here, since it represents the earliest grave with horse equipment in Bela krajina and also one of the earliest in the territory of the Dolenjska group. However, the grave of the horseman buried in tumulus II is a novelty also in the sense that it represents an inhumation burial under the tumulus in which beside him also a woman was buried. That this example is not isolated can be shown with tumulus VIII from Loka near Črnomelj, where a pair buried in a similar

explored by Šmid in the years 1932 and 1933. From the reports of Županič (1933, 360) we can understand that Šmid discovered several foundries.

¹⁴³ Dular 1985, 107, 108.

¹⁴⁴ Vogt 1934; Mahr 1934, 85–109; Ložar 1934; Gabrovec 1966; Pollizotti Greis 2006. Finds which might indicate earlier beginnings of the settlement are represented with two late Bronze Age socketed axes with a loop (Mahr 1934, 109, pl. 11: 121).

¹⁴⁵ Grahek 2004, 136.

¹⁴⁶ This type of weapon/tool is otherwise present also in other sites, but at Hrib in Metlika it represents the leading and only object of the group with weapons.

¹⁴⁷ Guštin 1974, 92; also Wells 1981, fig. 190: a; Knez 1993, pl. 19: 1a, 1b.

¹⁴⁸ About the connections between Notranjska and the Italic territory Gabrovec has already written, 1999, 180.

¹⁴⁹ Grahek 2004, fig. 31.

¹⁵⁰ Guštin 1973, 469, 470, map 2; Carancini 1975, pl. 60: 2017–2037; 61; 62: 2076–2101; Blečić Kavur 2010, 119–127; Gabrovec 1968, 169–170, map 1; Teržan, Trampuž 1973, 421, pl. 3: 1,4; Carancini 1975, pl. 70–76; 77: 2455–2480; Škoberne 2003; Blečić Kavur 2010, 142–145.

way stands out.¹⁵¹ The iron sword from the male grave VIII/2 seems – beside the antenna-hilted swords – one of the earliest examples of this type of defensive weapon in the context of the beginning of the Iron Age.¹⁵² A novelty in male as well as in female graves are vessels ornamented in Basarabi style. The territorial distribution of this ornament¹⁵³ shows clear concentration of the motifs on the original area and diffusion along the main river routes, primarily the Danube in northwest direction. In the case of Slovenian territory, the rivers Drava, Sava, Krka and Kolpa are included in this river network. A wide distribution is also shown by the black glass bead (type *Dreikantperlen* after Dobiati)¹⁵⁴ from grave VI/3, among others present also in the grave 103 from Tolmin and in grave 209 from Brežec near Škocjan.¹⁵⁵ The latter two were compared by Teržan with the Greek beads from Thessaly, Lefkandi and Euboea as well as with South-Italic beads from Cumae (9th century BC).¹⁵⁶ Exceptional is the clay horse figurine on wheels from grave VG 1 for which we can likewise find comparisons in Italy and Greece. In addition to the settlement and grave contexts of the horse figurines they appear also in sanctuaries. The site of Kommos on Crete was already mentioned. Not so far away from the region of Bela krajina, at the site of Turska kosa many small clay animal figurines were uncovered of which figurines of horses predominate. Excavators associate the context of these finds with a cult place or a sanctuary. Apart from the figurines many animal bones were discovered, along with traces of burning, slag remains and ceramic tubes indicating the presence of metallurgical activity.¹⁵⁷ Owing to the fragmentation of the horse figurines we cannot establish with certainty to which type they belong. However fragments of wheels indicate that some horses were possibly on wheels, as the greater part of horse figurines have the lower part of the legs damaged. The question about the function and symbolic meaning of the horse figurines on wheels remains open at this stage. The association of these clay statuettes with the Trojan horse is by all means interesting, although very hard to

verify.¹⁵⁸ The fact is that in the Mediterranean region various executions of the horse figurines on wheels, as were mentioned above, survived the time-span from the Aegean Late Bronze Age to the Middle Geometric period, when the motif was given one of its finest portrayals in the famous epic of Homer. Contemporary to that are also the horse figurines from Bela krajina.

Be that as it may, the direct communication of the Hallstatt-period population from Bela krajina region with other territories, which can be deduced from the finds with wide distributions, the new manners of burial and other novelties regarding grave goods, must be seen in the sense of dynamism of the area in question as a heyday and not only as a formative phase of development in the initial period of the Hallstatt period. The reasons for this should be searched in the coexistence of elements from various regions, but above all in the rich sources of raw materials and in metallurgical activities in the Bela krajina region. An argument for this is that the Bela krajina region was once rich in surface deposits of iron concentrating in the plane area between Adlešiči and Metlika.¹⁵⁹ In connection to this data from Müllner, who notes places where the ore was still excavated in the 19th century for the iron foundry in Gradac, is of significance.¹⁶⁰ For this purpose sixty thousand kilograms of prehistoric slag were re-smelted merely from Kučar.¹⁶¹ Likewise, Šmid came across traces of metallurgical production and remains of slag when excavating the settlement at the site.¹⁶²

Noticeable within the framework of the above-mentioned heyday is the appearance of rare, exceptional graves, whose grave goods stand out from the general picture in the qualitative as well as in the quantitative sense. Undoubtedly reflected in them is the tendency towards identification and self-determination of the individual; it seems that such tendencies were probably foreign to the Late Bronze Age communities in the Bela krajina region. This is most evident in the case of male attributes, where I tried to show that separate local communities differ according to the predominant type of weapon or horse equipment. It appears that in the Bela krajina region the use of helmets in the Early

¹⁵¹ Dular 1983, 225–226, pl. 12: 1–3.

¹⁵² Frelj 1992, 86–89.

¹⁵³ Eibner 2001, map 1 and 2.

¹⁵⁴ Dobiati 1987, 23–24, 112–116, map 12.

¹⁵⁵ Svobljak, Pogačnik 2001, pl. 20: 1; Ruaro Loseri et al. 1977, pl. 19: 10.

¹⁵⁶ Teržan 2007, 163.

¹⁵⁷ Čučković 2004, 190–208.

¹⁵⁸ Teržan 1990, 62, note 185; to the contrary thinks Sakara Sučević 2007a, 756; Sakara Sučević 2007b, 73.

¹⁵⁹ Dular 1985, 28.

¹⁶⁰ Müllner 1909, 78, note 1.

¹⁶¹ Gabrovec 1956, 56.

¹⁶² Dular et al. 1995, 15, 69–70.

Iron Age was not adopted or, more precisely, they were not put in graves, as was typical for the Dolenjska group from its formative phase onwards. The absence of helmets as functional attributes, which on the other hand also bear an explicit symbolic meaning, can be seen as a tendency of the male population from Bela krajina region to differentiate itself from their contemporaries in the central Dolenjska region. Still more, the specific composition of grave goods leads us to assume that within the Bela krajina region a group of individuals existed in the Early Iron Age who wanted to distinguish between themselves, which could suggest that the region was decentralised. Only Podzemelj maybe stands out, since the size of the settlement at Kučar and the numbers of tumuli belonging to it could indicate a central site.

Sometime around the transition of Podzemelj/Stična phase, innovations appeared in the metallurgical activity. Above all bimetal jewellery predominated, which already in the previous phase had been represented by the Vače type nodular fibulae, while later bronze jewellery becomes predominant. The group of exceptional graves with male grave goods, such as graves containing swords, machairas and horse equipment, gradually begins to die out. The contrary is true for female attributes, which become more abundant. To this period, namely, belong the rich female graves from Loka near Črnomelj, which beside numerous ring-shaped jewellery and fibulae contained also golden leaves.¹⁶³ A similar phenomenon can be observed also in the Podzemelj finds and at Hrib in Metlika and in the large tumulus in Veliki Nerajec as well. It would seem that supra-regional contacts, which were formed in previous phases, survive. Reflection of the contacts between Bela krajina region and the Basarabi group can be traced through the appearance of the bronze bracelets in both areas, ornamented with groups of incised lines.¹⁶⁴ Along with this the abandonment of ornamenting the vessels in Basarabi style can be observed. The Bela krajina region turned to trading with Apulia, as is evidenced by the presence of Daunian kraters, which in rare examples begin to appear already in the previous phase. In the repertory of pottery forms the Bela krajina region followed Dolenjska. Regarding the burial dynamism it can be observed that flat cemeteries in Metlika were abandoned while the use of the tumulus cemetery at Hrib continued. Within the period of the Stična

1 phase the cemetery in Veliki Nerajec, apart from the large tumulus, was also abandoned. Similarly, flat cremation and tumulus cemeteries in Loka near Črnomelj die out. To this time, judging from scarce mentions in the literature,¹⁶⁵ we could date both tumuli from Steljnik above Golek near Vinica and most probably also the beginnings of flat cemetery Stražni dol above Golek near Vinica.¹⁶⁶ To sum up, the inhumation burial under tumuli became predominant and – with the exception of the already mentioned flat cemetery in Vinica – the burials in flat cemeteries ceased.

The variety and expressiveness of forms of the material points, on one hand, to the wealth of Bela krajina region in the final phase of the Early Hallstatt period, while on the other hand this phase was the last for the majority of the cemeteries as its end brought fundamental changes. At the transition of the phase Stična 2 to the Serpentine fibulae phase the tumulus at Hrib in Metlika was abandoned and burials in the large tumulus in Veliki Nerajec ceased as well. That this was not a local phenomenon is also evident from the cemeteries at Budinjak and Duga Gora, which were abandoned at the same time (end of Stična 2 phase).¹⁶⁷ In view of the state of research it seems that only parts of the cemeteries from Podzemelj and Vinica survived. Settlements belonging to these two cemeteries are the sole examples of elevated fortified settlements in the Bela krajina region, whose beginnings authors place in the Early Iron Age. Such break or change in dynamism in more or less the same time can be observed in sites of the Notranjska and Ljubljana groups.¹⁶⁸ The break of the Štajerska group, dated in the transition from the Stična 2 phase to the Serpentine fibulae phase, was also established¹⁶⁹ and even the region of Dolenjska is confronted with consequences caused by changes in the previous constellation. For the latter two groups it was argued that the change in settlement and cemetery dynamism was caused by incursion of the Scythians.¹⁷⁰ The question remains whether we could relate changes in Bela krajina and

¹⁶⁵ Vogt 1934; Mahr 1934, 85–109; Ložar 1934, 46.

¹⁶⁶ Ložar 1934, 55.

¹⁶⁷ This dating is indicated by two fibulae with a long foot and pistil-form ending, which belong to the latest material from both cemeteries (Balen-Letunič 1986, fig. 4: 8; Škoberne 1999, pl. 3: 1).

¹⁶⁸ Urleb 1974, 34; Guštin 1979, 31; Gabrovec 1999, 155; Gabrovec 1960, 75; Ramšak 2008, 86; Gabrovec 1990, 23; Puš 1982, 178.

¹⁶⁹ Teržan 1990, 204, 205.

¹⁷⁰ Teržan 1998.

¹⁶³ Dular 1983, pl. 1–3; 4: 1–4.

¹⁶⁴ Vulpe 1986, fig. 3: 23.

Notranjska regions with the mentioned phenomenon, or whether we should maybe understand them in the context of the political changes in the Mediterranean world.¹⁷¹ Scythian influences are indicated by the grave from Škrilje near Podzemelj, where the deceased was buried together with Scythian three-winged arrows.¹⁷² Likewise the same type of the arrow was found on Kiringrad by the river Kolpa to the east of Bela krajina.¹⁷³ The incursion of the Scythians into the areas of Štajerska and Dolenjska Hallstatt-period groups and its consequences undoubtedly had an influence also on the Bela krajina region, however more likely in indirect than direct way. The region of Bela krajina appears in the Late Hallstatt period to be centralised, closed off and persisting in its local expressions. It fell short of novelties in production and forms of ceramic, which were valued in Dolenjska; likewise, to date no Situla Art monuments have been uncovered.¹⁷⁴ Thus only Podzemelj and Vinica survive, the sites positioned at the opposite ends of Bela krajina, the first one on the north and the second on the utmost south. It should be stressed as well that graves from the Late Hallstatt period are scarce in Podzemelj. The time-span of abandoning the individual cemeteries in the Bela krajina region does not indicate a sudden change in dynamism and it rather seems that the process was gradual. The possible explanation for this lies in the fact that the region of Bela krajina had already at this time begun to adopt a transitional character between two different groups, as is evident later in the La Tène period when the boundary between Mokronog and Vinica groups ran right through the Podzemelj area.¹⁷⁵

The beginning of the Iron Age in Bela krajina undoubtedly coincides with the beginning of period Ha C0. However this period already shows the prosperity of the region and not a merely formative phase. The reason for this should be sought in the continuity of transition from Ha B2/B3 to Ha C0 period. The development of Bela krajina can thus be traced from the early beginnings at the end of the Late Bronze Age to the heyday in the period of the Podzemelj phase. In Stična 1 and 2 phases the

development of its own creativity can be observed which later, however, resulted in localisation and gradual decline. On the basis of the above-said I can conclude that the dynamism of Bela krajina in the Early Hallstatt period indicates independent development from the Dolenjska region.

Acknowledgements

I would like to thank Anton Kern from NHMW and Neva Trampuž Orel from NMS in Ljubljana for allowing me to examine the museum material. I should like to thank also Angelika Heinrich from NHMW, who helped me in examining and reading the archival sources, above all Pečnik's letters, as well as Andreja Dolenc Vičič (IzA ZRC SAZU), who enabled me to gain an insight into the archival collection of the IzA ZRC SAZU. I would also like to express my thanks to Janez Dular (IzA ZRC SAZU) for discussion about the manner of burial and the topography of the region in question and Dragan Božič (IzA ZRC SAZU) for generous advice and creative complements to the text. Last but not least, I thank my mentors Biba Teržan (Oddelek za arheologijo, Filozofska fakulteta Univerze v Ljubljani) and Peter Turk (NMS) for constructive criticism throughout the formation of this article.

Translation: Sergej Curanović

Brina Škvor Jernejčič
Narodni muzej Slovenije
Arheološki oddelek
Prešernova 20
SI-1000 Ljubljana
brina.skvor@nms.si

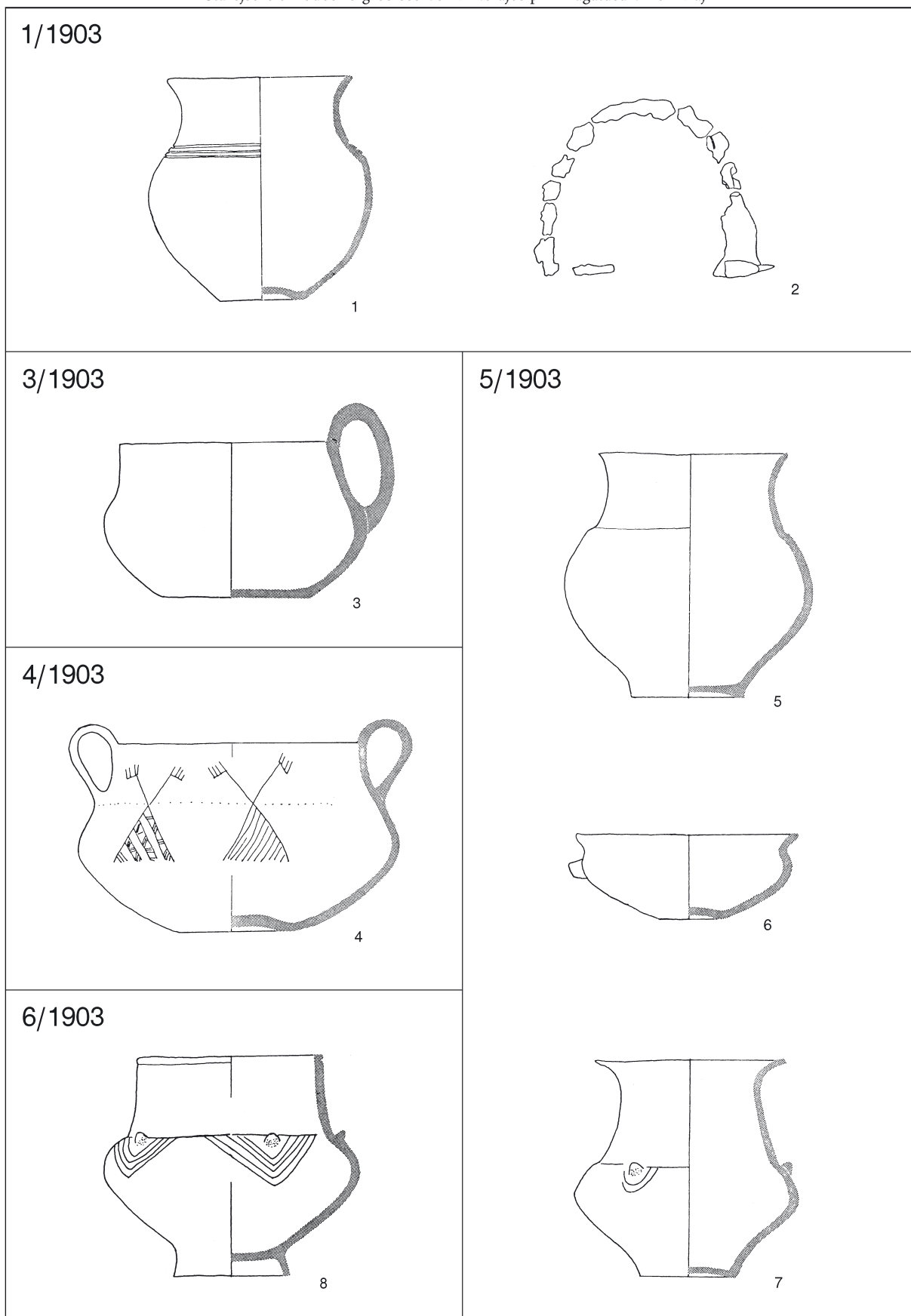
¹⁷¹ It is interesting that both the Notranjska and the Bela krajina region in contrast to the Dolenjska group do not have cemeteries with continuous use from the start of the Iron Age all the way to its end. Exceptions to the rule are only the sites of Tržišče at Cerknica and Podzemelj.

¹⁷² Barth 1969, pl. 34: 1–15.

¹⁷³ Balen-Letunić 1987, pl. 11: 7.

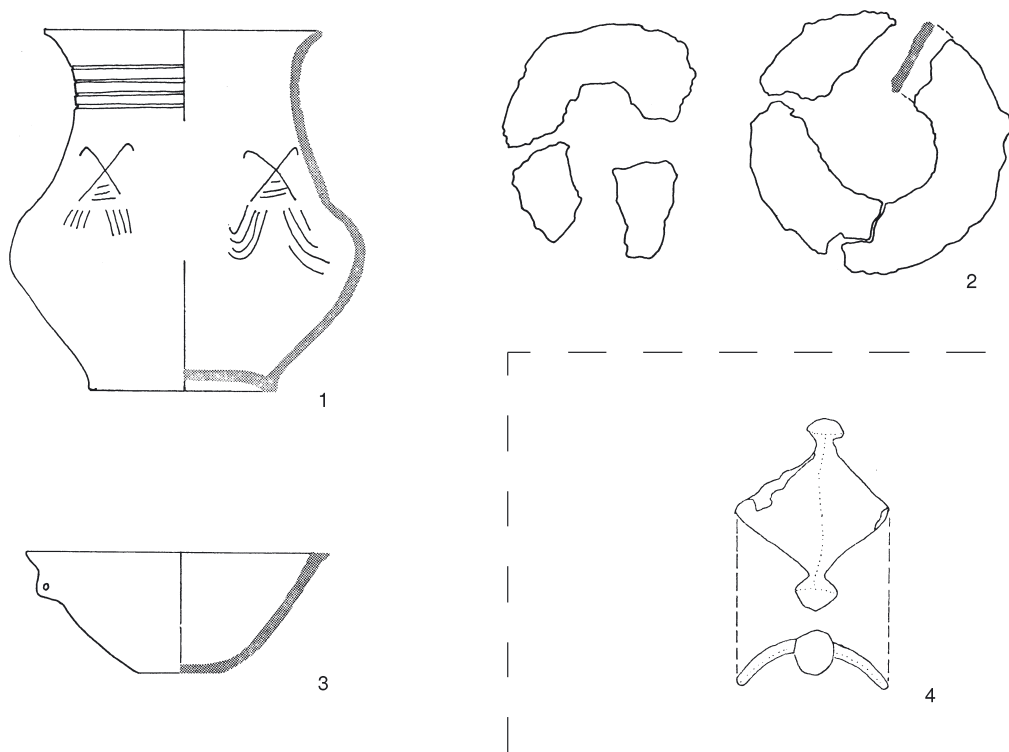
¹⁷⁴ Dular 1985, 28.

¹⁷⁵ Božič 2001, 197.

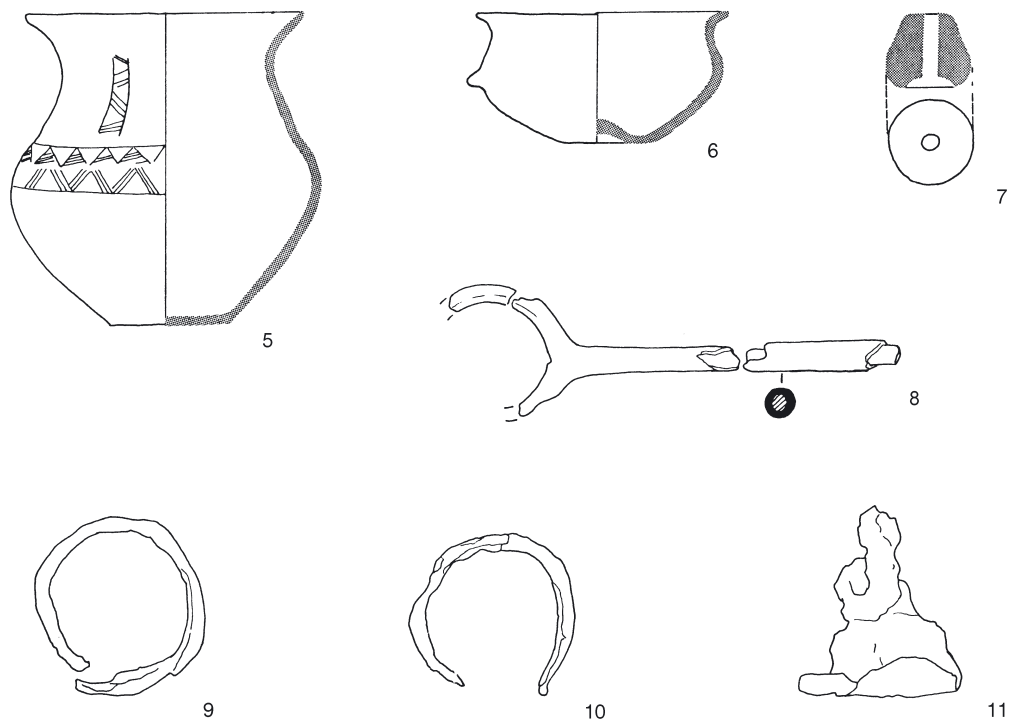


T. 1: Grobišče pri Velikem Nerajcu, izkopavanja 1903. 2 železo; 1,3-8 keramika. M. 1,3-8 = 1:4; 2 = 2:5.
 Pl. 1: Cemetery near Veliki Nerajec, excavation 1903. 2 iron; 1,3-8 ceramics. Scale 1,3-8 = 1:4; 2 = 2:5.

7/1903

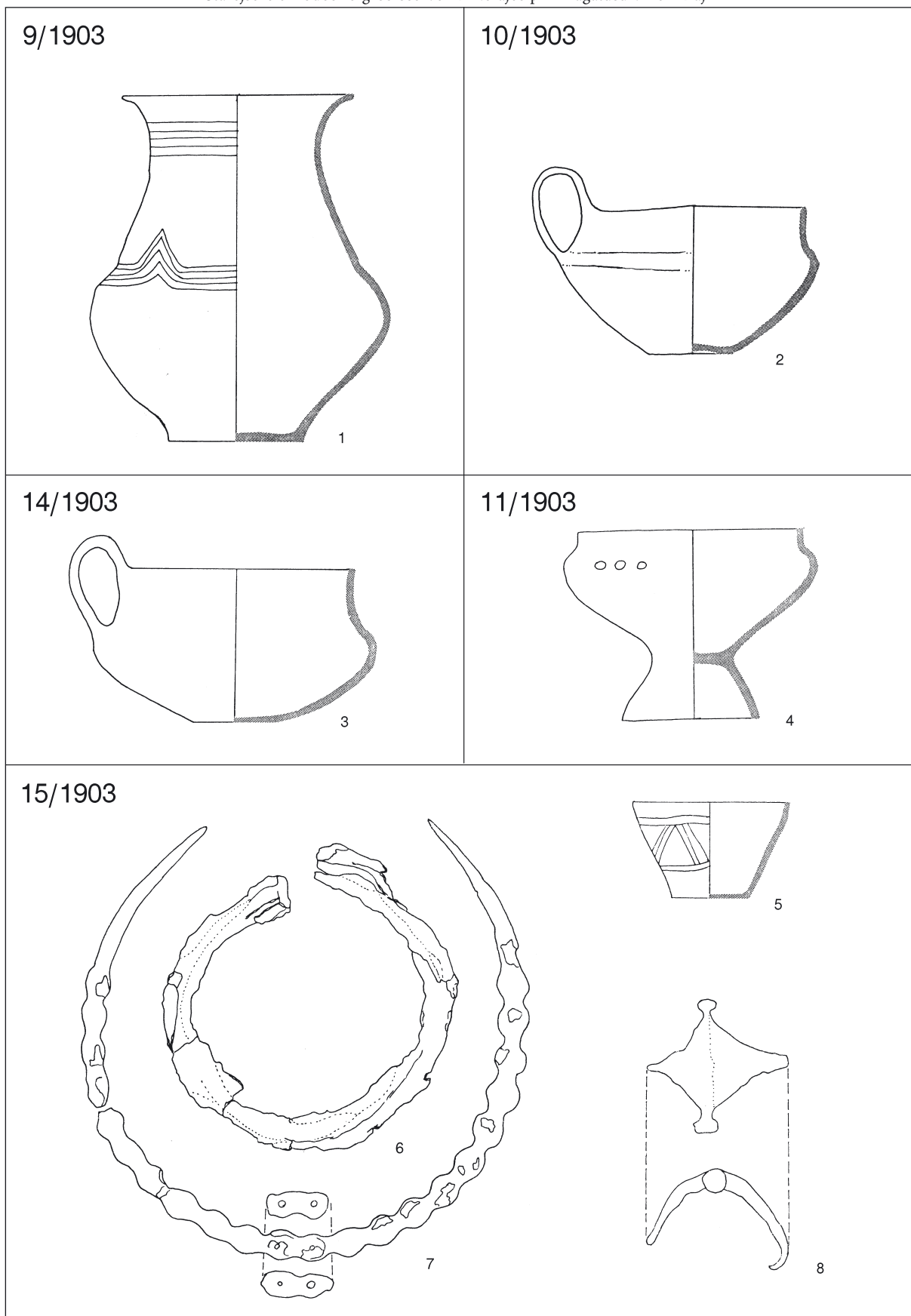


8/1903

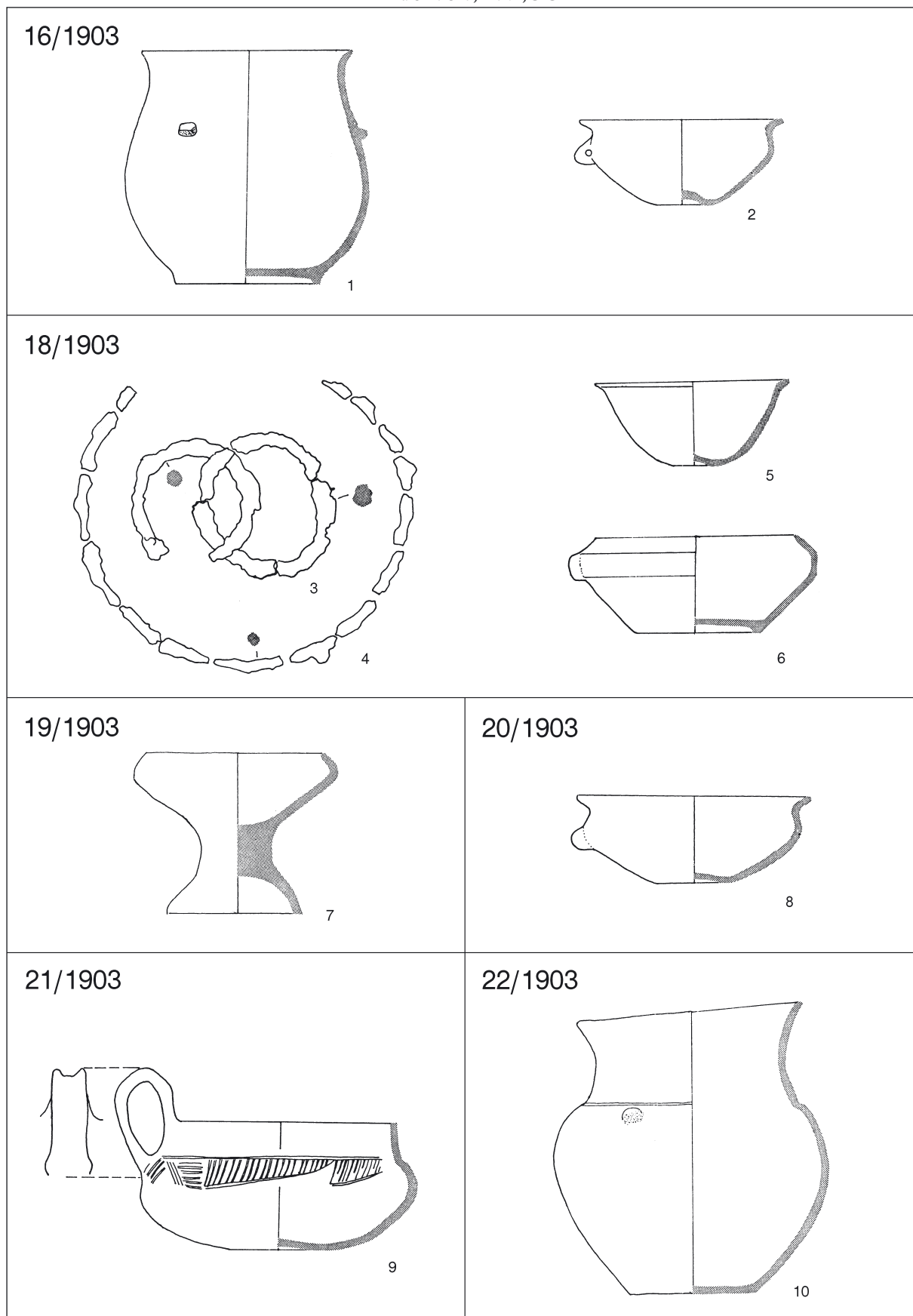


T. 2: Grobišče pri Velikem Nerajcu, izkopavanja 1903. 2,9–11 železo; 4 bron; 8 železo in bron; 1,3,5–7 keramika. M. 1,3,5,6 = 1:4; 2,4,8,11 = 2:3; 7,9,10 = 1:3.

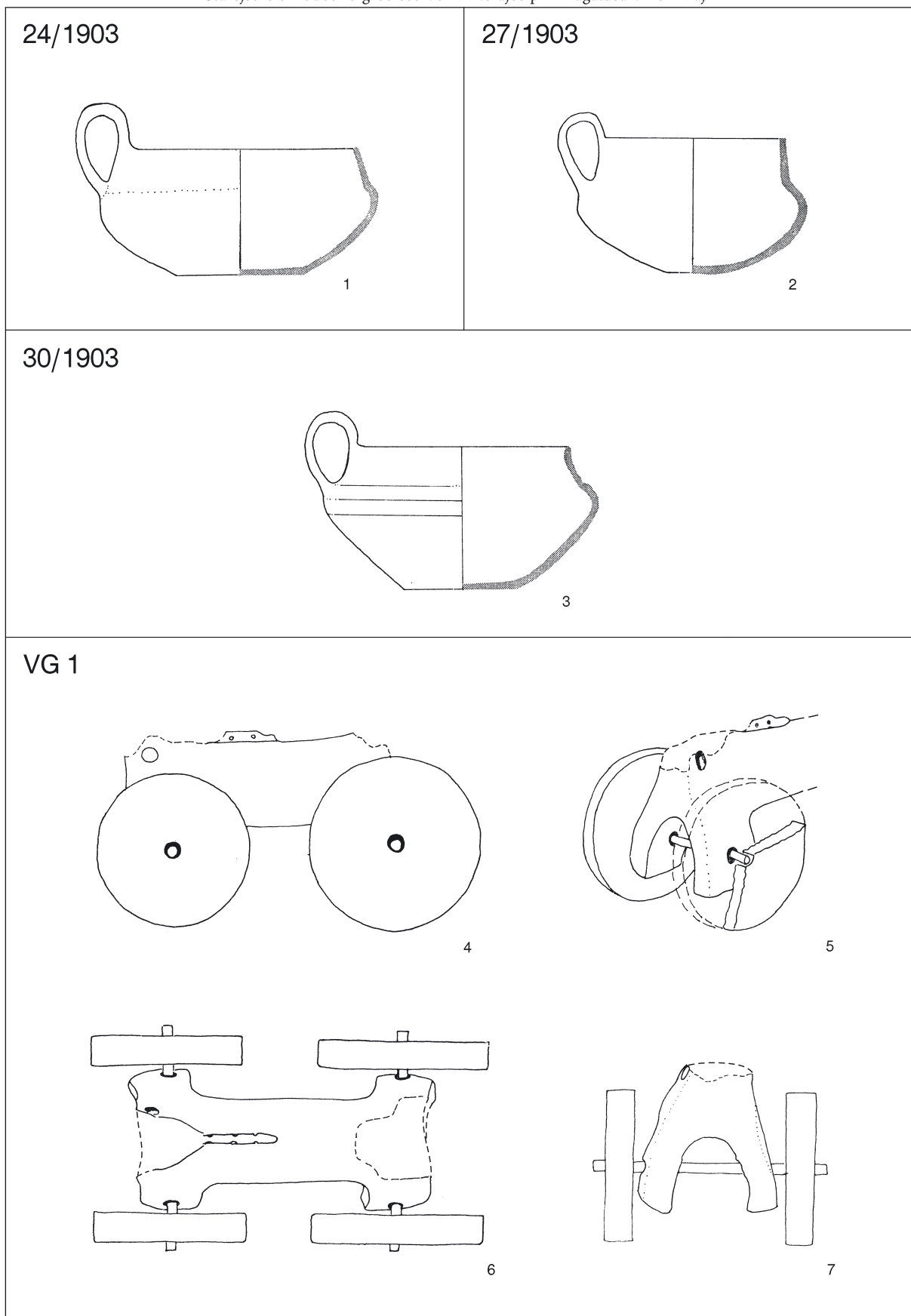
Pl. 2: Cemetery near Veliki Nerajec, excavation 1903. 2,9–10 iron; 4 bronze; 8 iron and bronze; 1,3,5–7 ceramics. Scale 1,3,5,6 = 1:4; 2,4,8,11 = 2:3; 7,9,10 = 1:3.



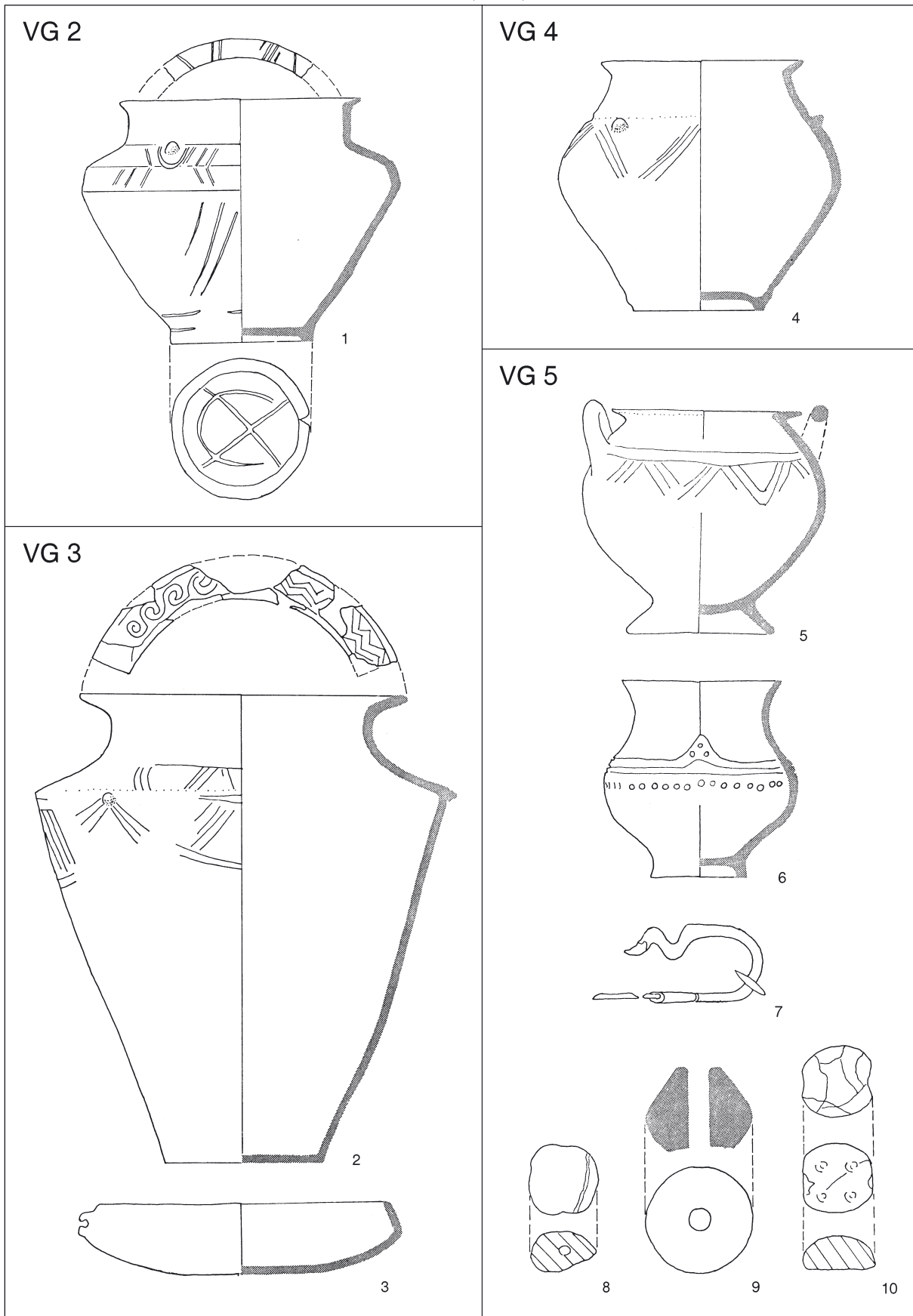
T. 3: Grobišče pri Velikem Nerajcu, izkopavanja 1903. 6 železo; 7,8 bron; 1-5 keramika. M. 6-8 = 2:3; 1-5 = 1:4.
 Pl. 3: Cemetery near Veliki Nerajec, excavation 1903. 6 iron; 7,8 bronze; 1-5 ceramics. Scale 6-8 = 2:3; 1-5 = 1:4.



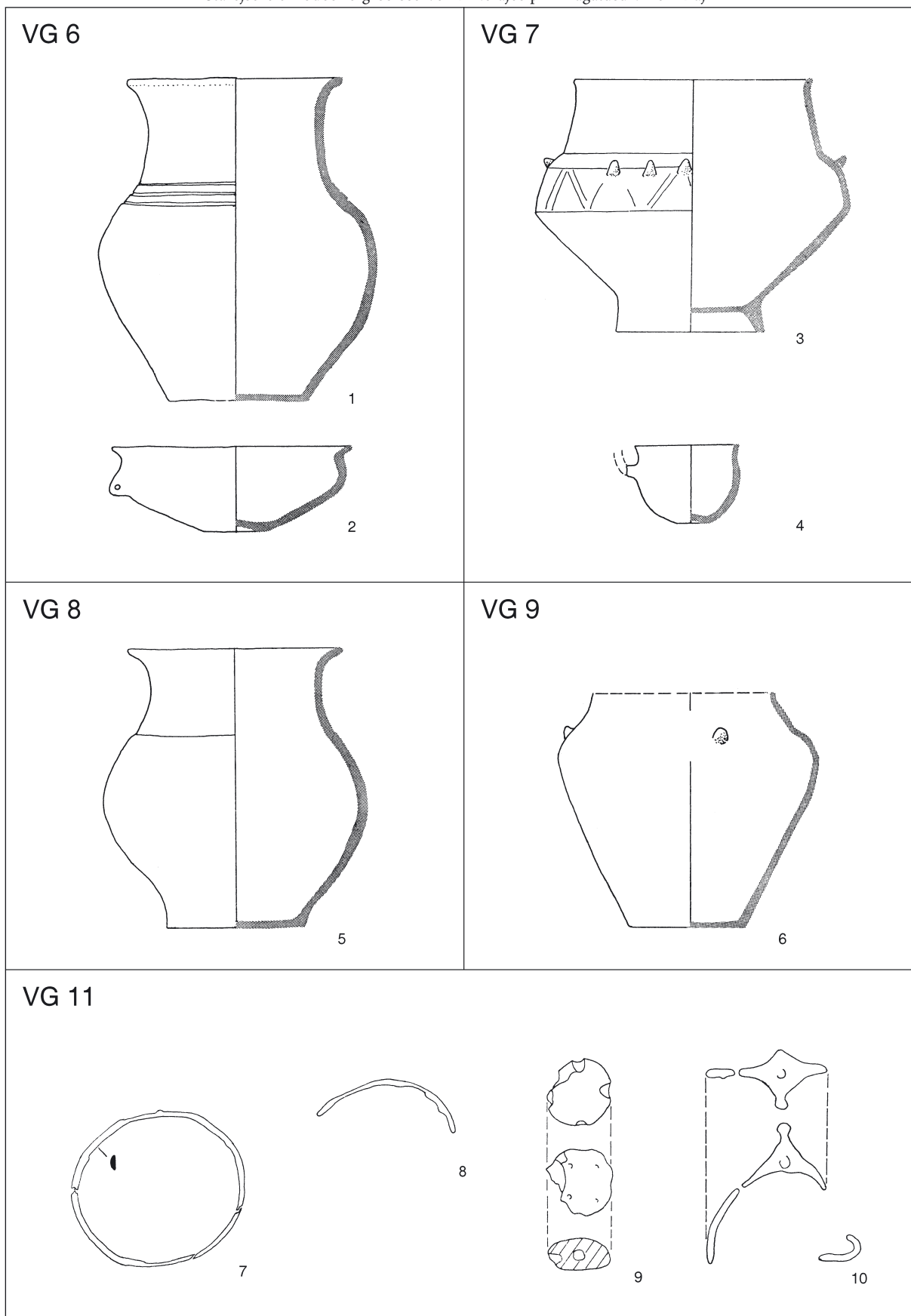
T. 4: Grobišče pri Velikem Nerajcu, izkopavanja 1903. 3,4 železo; 1,2,5-10 keramika. M. 1,2,5-10 = 1:4; 3-4 = 1:3.
 Pl. 4: Cemetery near Veliki Nerajec, excavation 1903. 3,4 iron; 1,2,5-10 ceramics. Scale 1,2,5-10 = 1:4; 3-4 = 1:3.



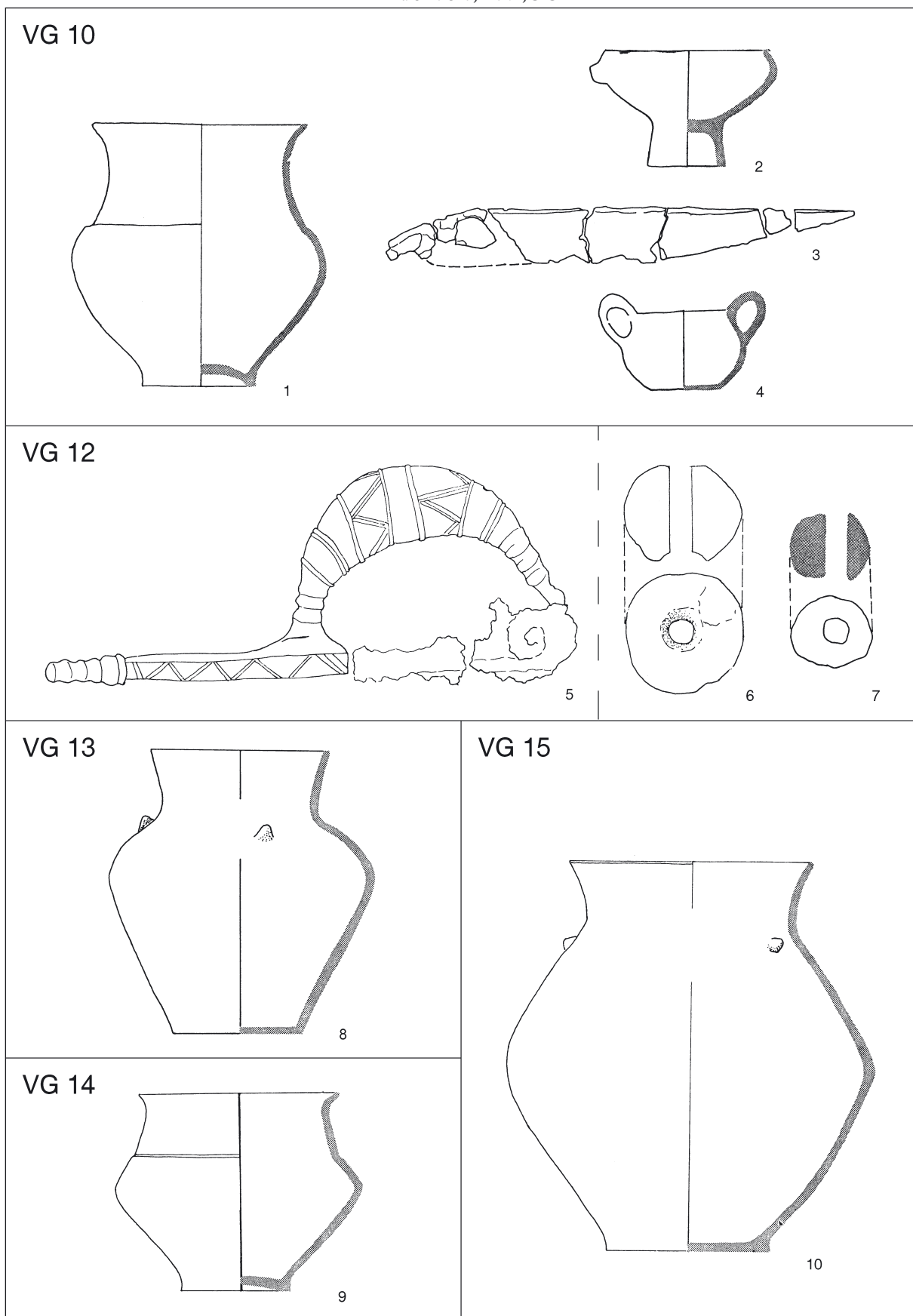
T. 5: Grobišče pri Velikem Nerajcu, izkopavanja 1903 in velika gomila. Vse keramika. M. 1-3 = 1:4; 4-7 = 1:3.
 Pl. 5: Cemetery near Veliki Nerajec, excavation 1903 and large tumulus. All ceramics. Scale 1-3 = 1:4; 4-7 = 1:3.



T. 6: Grobišče pri Velikem Nerajcu, velika gomila. 1-6,9 keramika; 7 bron; 8,10 jantar. M. 1-6 = 1:4; 7-10 = 2:3.
 Pl. 6: Cemetery near Veliki Nerajec, large tumulus. 1-6,9 ceramics; 7 bronze; 8,10 amber. Scale 1-6 = 1:4; 7-10 = 2:3.

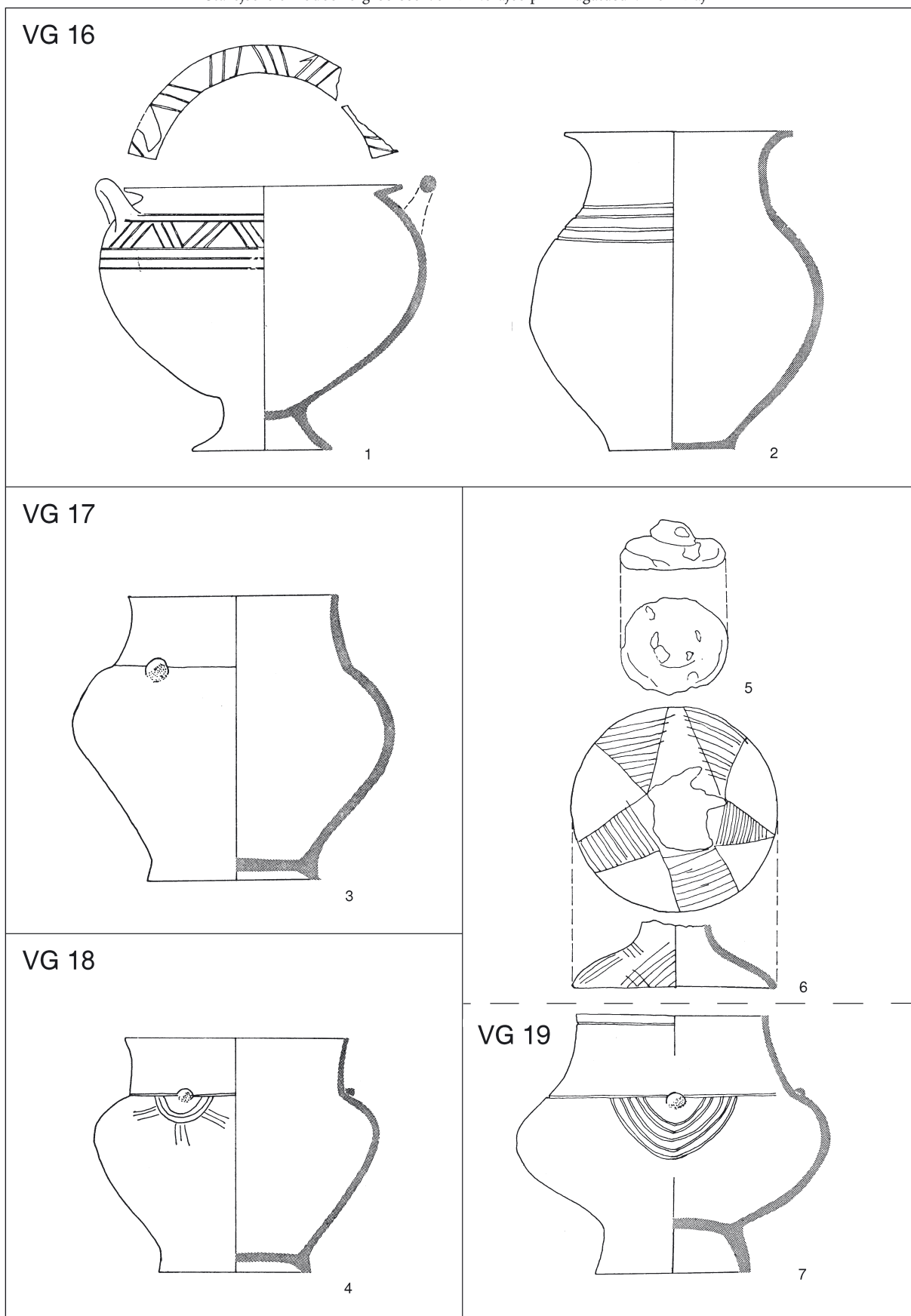


T. 7: Grobišče pri Velikem Nerajcu, velika gomila. 1-6 keramika; 7,8,10 bron; 9 jantar. M. 1-6 = 1:4; 7-10 = 2:3.
 Pl. 7: Cemetery near Veliki Nerajec, large tumulus. 1-6 ceramics; 7,8,10 bronze; 9 amber. Scale 1-6 = 1:4; 7-10 = 2:3.

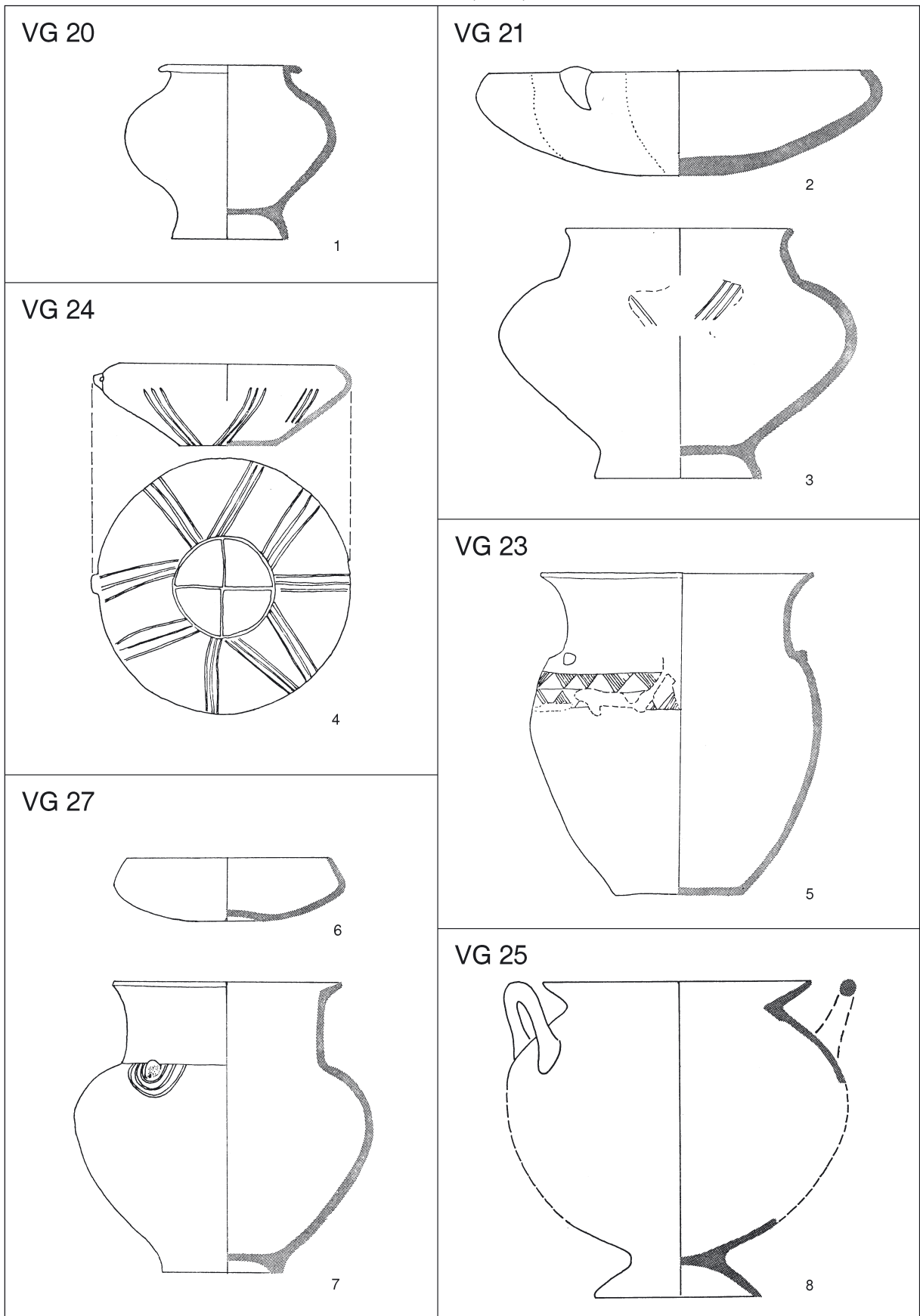


T. 8: Grobišče pri Velikem Nerajcu, velika gomila. 1,2,4,8-10 keramika; 3 železo; 7 bron; 5 bron in železo; 6 steklo. M. 1,2,4,8-10 = 1: 4; 5-7 = 2:3.

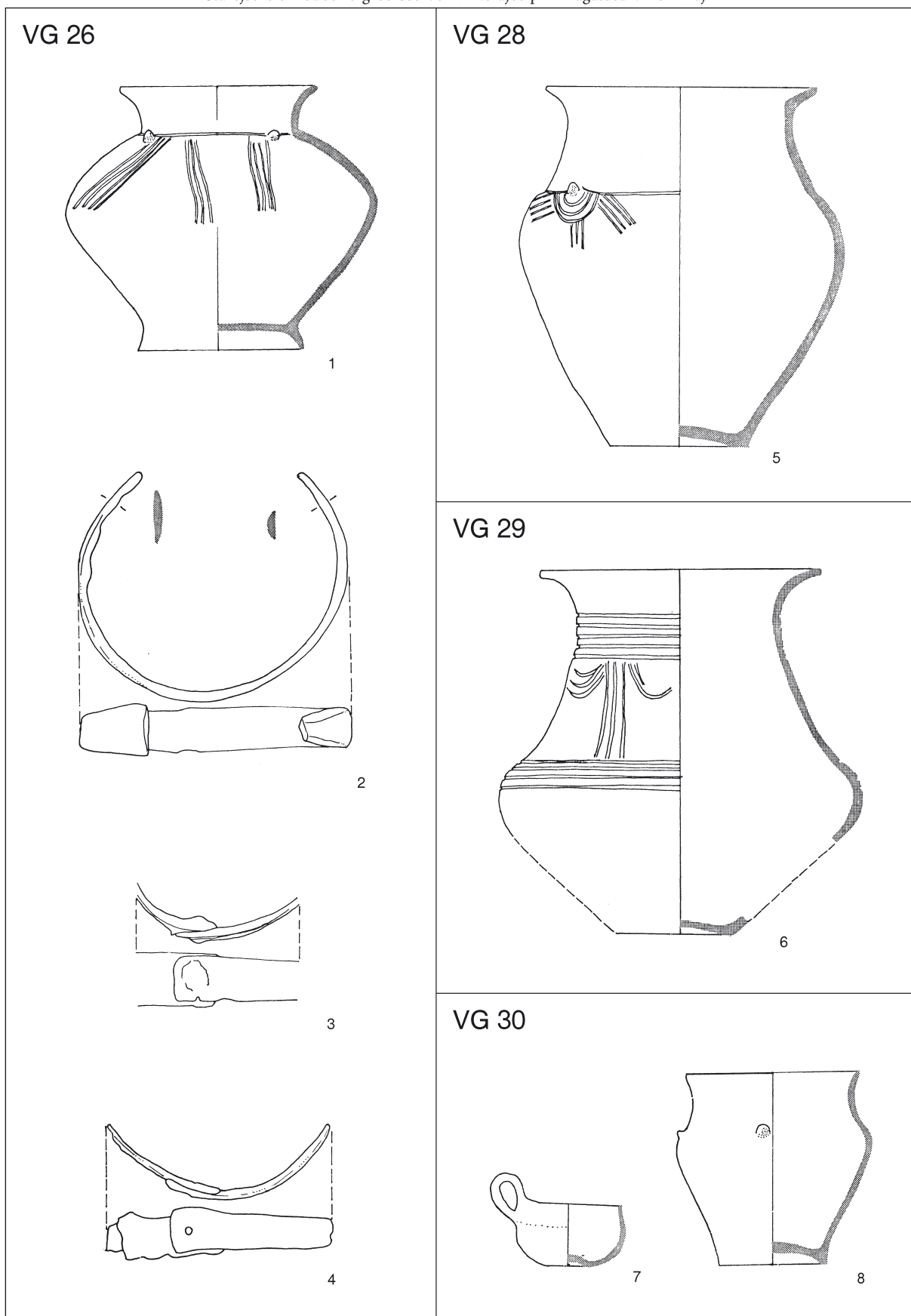
Pl. 8: Cemetery near Veliki Nerajec, large tumulus. 1,2,4,8-10 ceramics; 3 iron; 7 bronze; 5 bronze and iron; 6 glass. Scale 1,2,4,8-10 = 1: 4; 5-7 = 2:3.



T. 9: Grobišče pri Velikem Nerajcu, velika gomila. 1-4,6,7 keramika; 5 organski material. M. 1-3,4-7 = 1: 4; 5 = 2:3.
 Pl. 9: Cemetery near Veliki Nerajec, large tumulus. 1-4,6,7 ceramics; 5 organic material. Scale 1-3,4-7 = 1: 4; 5 = 2:3.

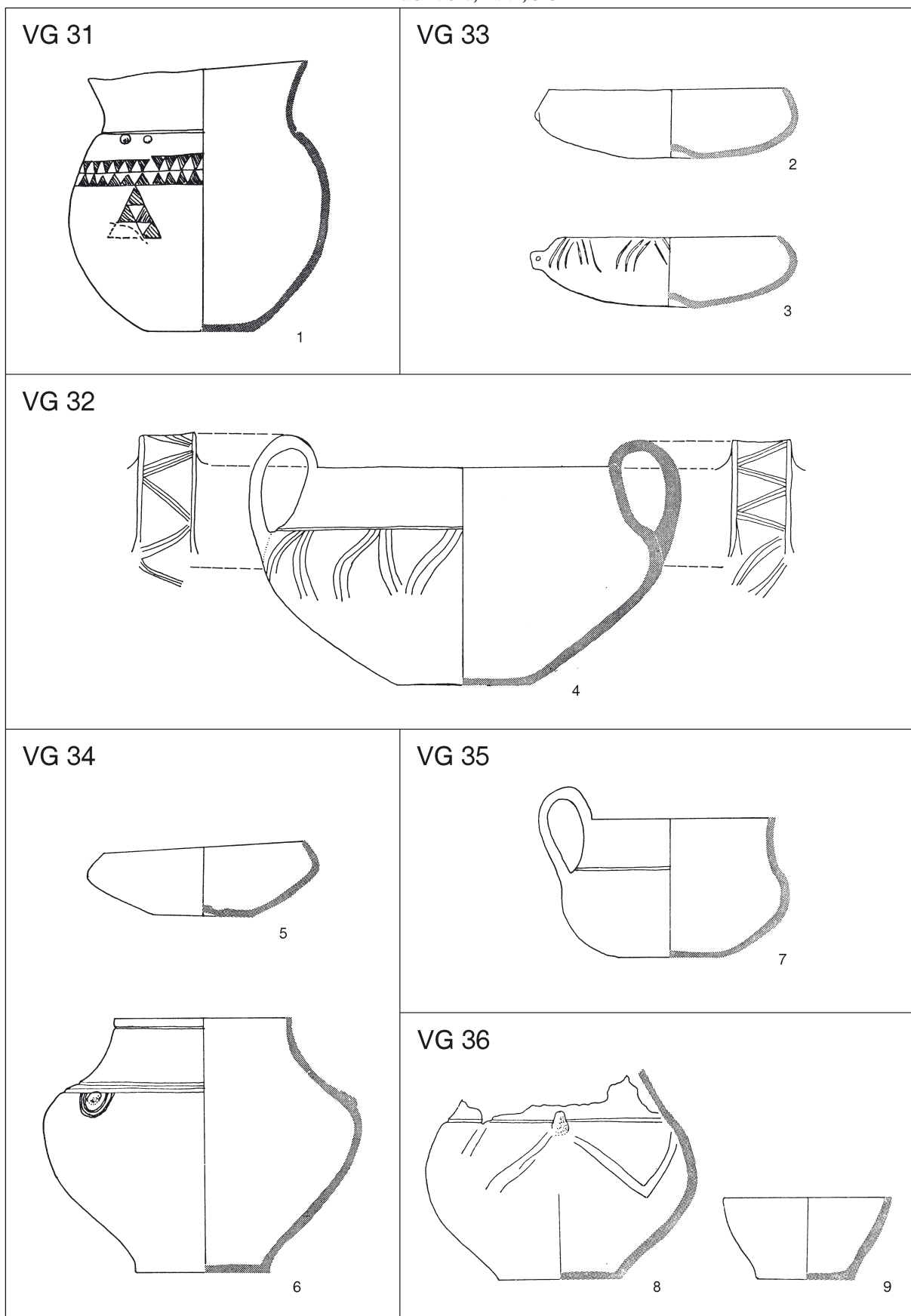


T. 10: Grobišče pri Velikem Nerajcu, velika gomila. Vse keramika. M. = 1:4.
 Pl. 10: Cemetery near Veliki Nerajec, large tumulus. All ceramics. Scale 1:4.



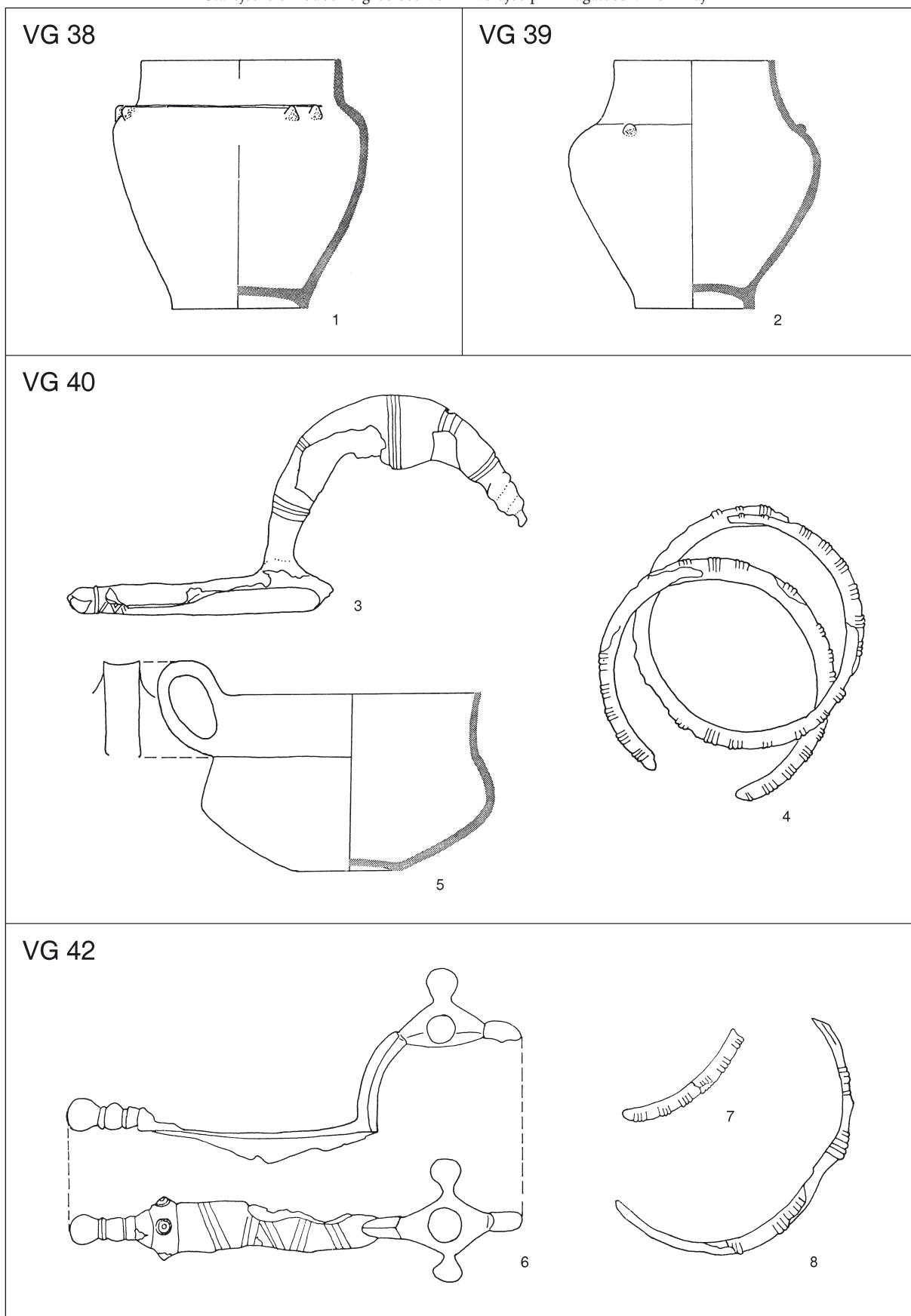
T. 11: Grobišče pri Velikem Nerajcu, velika gomila. 1,5-8 keramika; 2-4 bron. M. 1,5-8 = 1: 4; 2-4 = 2:3.

Pl. 11: Cemetery near Veliki Nerajec, large tumulus. 1,5-8 ceramics; 2-4 bronze. Scale 1, 5-8 = 1: 4; 2-4 = 2:3.



T. 12: Grobišče pri Velikem Nerajcu, velika gomila. Vse keramika. M. = 1:4.

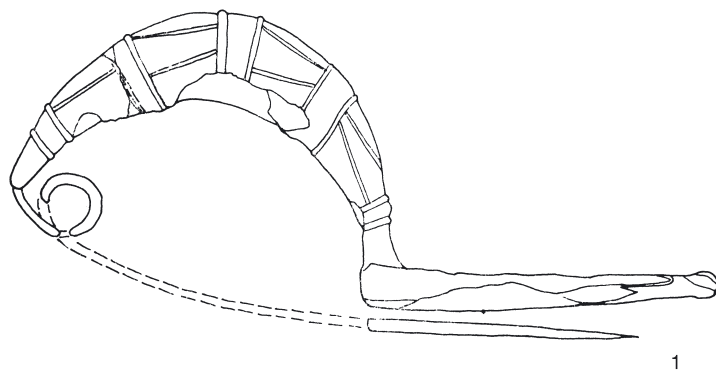
Pl. 12: Cemetery near Veliki Nerajec, large tumulus. All ceramics. Scale = 1:4.



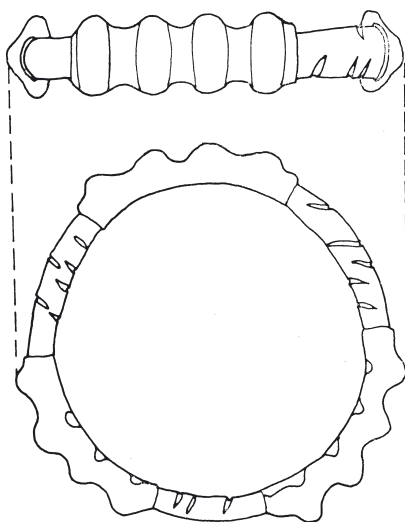
T. 13: Grobišče pri Velikem Nerajcu, velika gomila. 3,4,6-8 bron; 1,2,5 keramika. M. 1,2,5 = 1:4; 3,4,6-8 = 2:3.

Pl. 13: Cemetery near Veliki Nerajec, large tumulus. 3,4,6-8 bronze; 1,2,5 ceramics. Scale 1,2,5 = 1:4; 3,4,6-8 = 2:3.

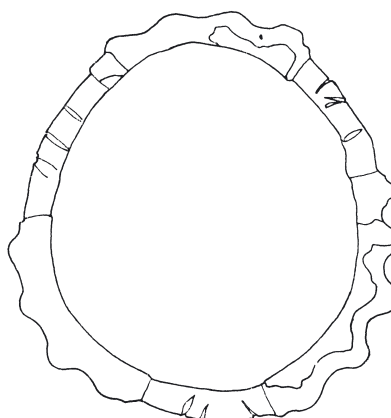
VG 41



1

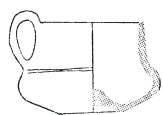


2

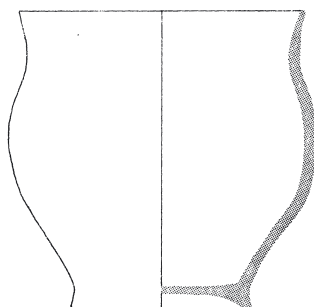


3

VG 43

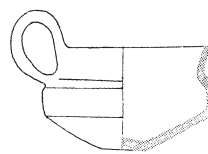


4

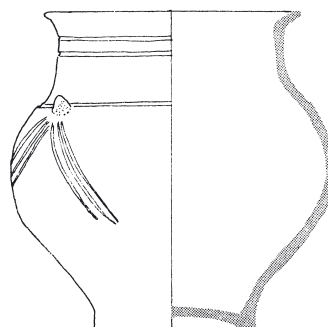


5

VG 44



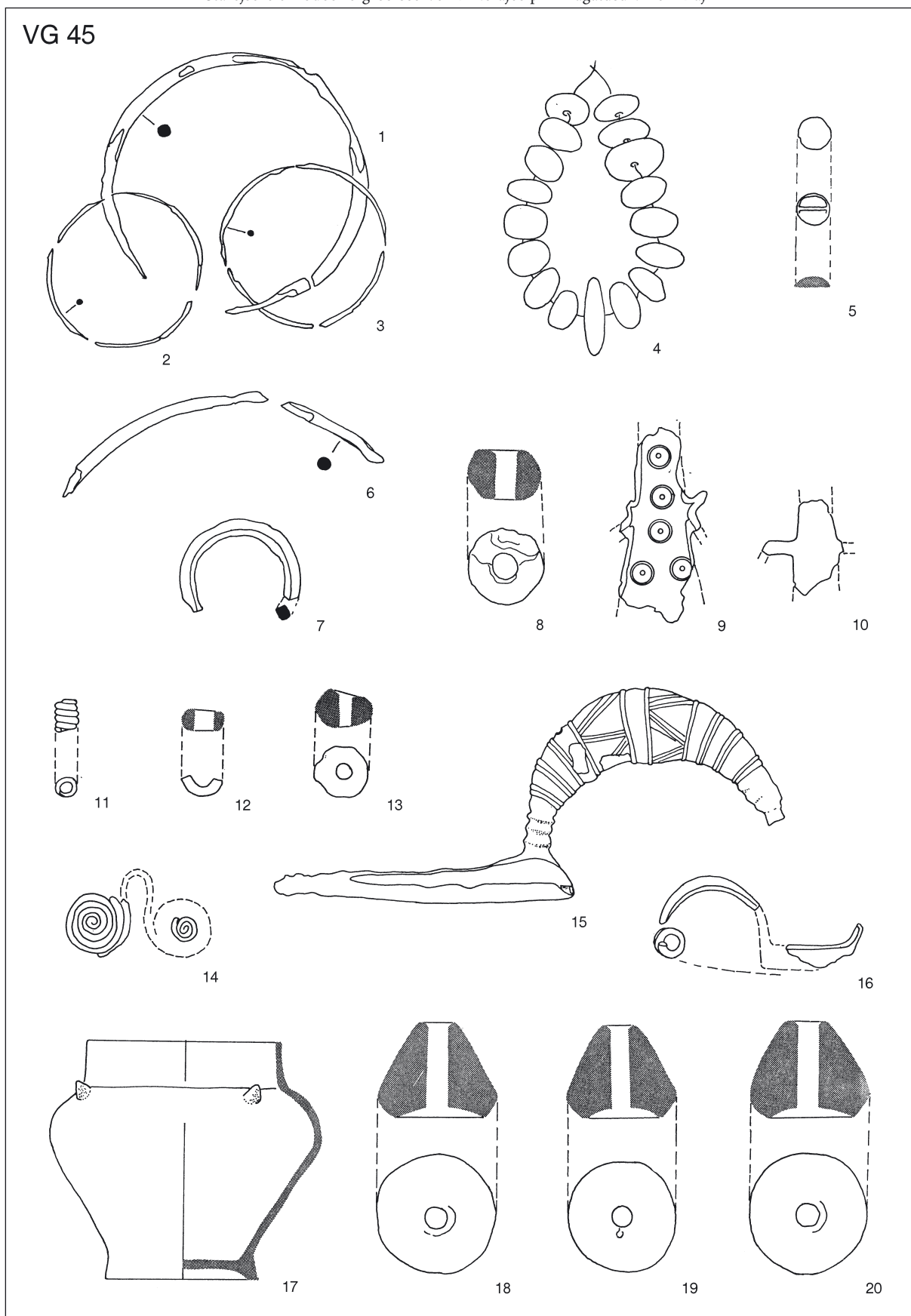
6



7

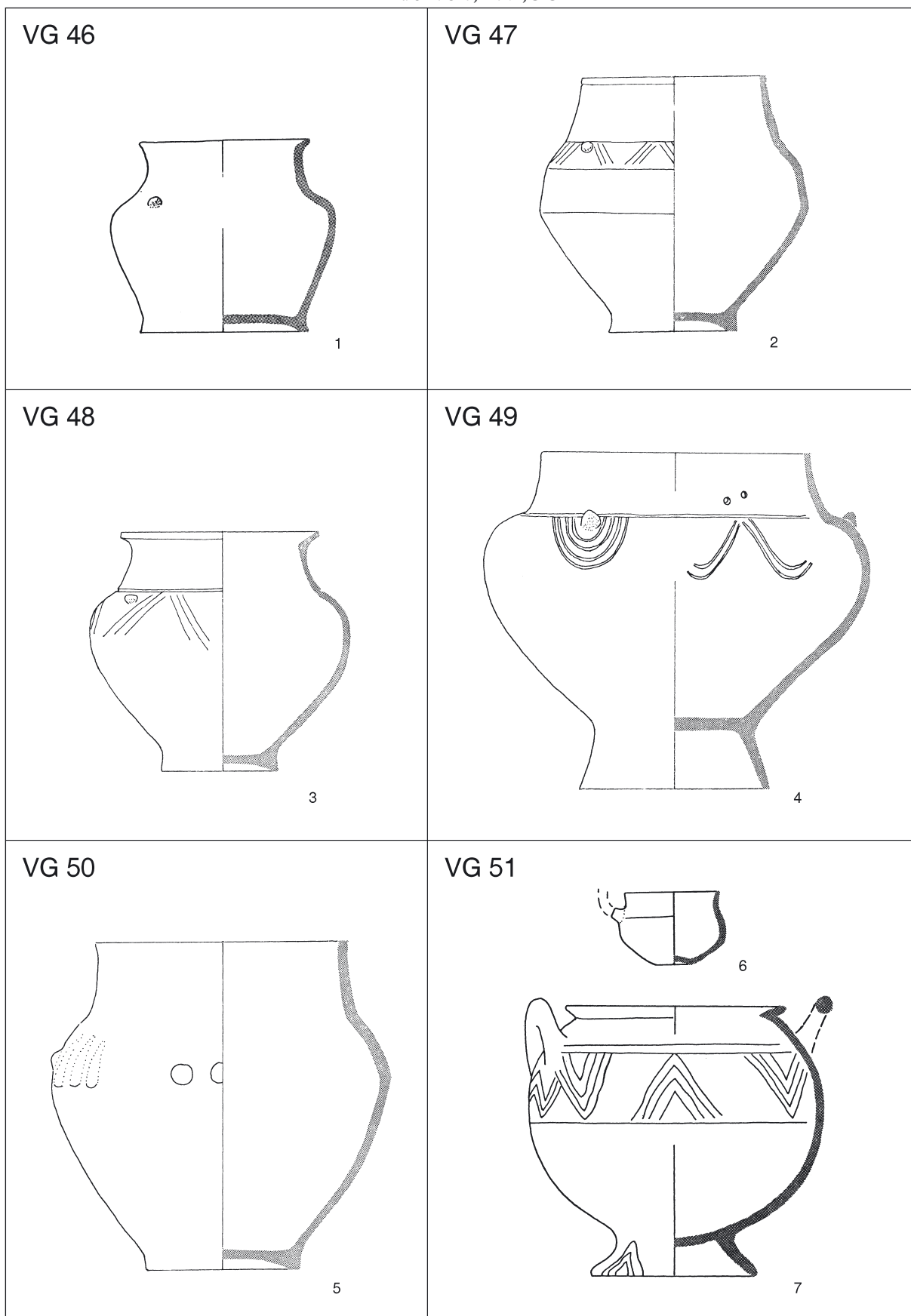
T. 14: Grobišče pri Velikem Nerajcu, velika gomila. 1-3 bron; 4-7 keramika. M. 4-7 = 1:4; 1-3 = 2:3.

Pl. 14: Cemetery near Veliki Nerajec, large tumulus. 1-3 bronze; 4-7 ceramics. Scale 4-7 = 1:4; 1-3 = 2:3.

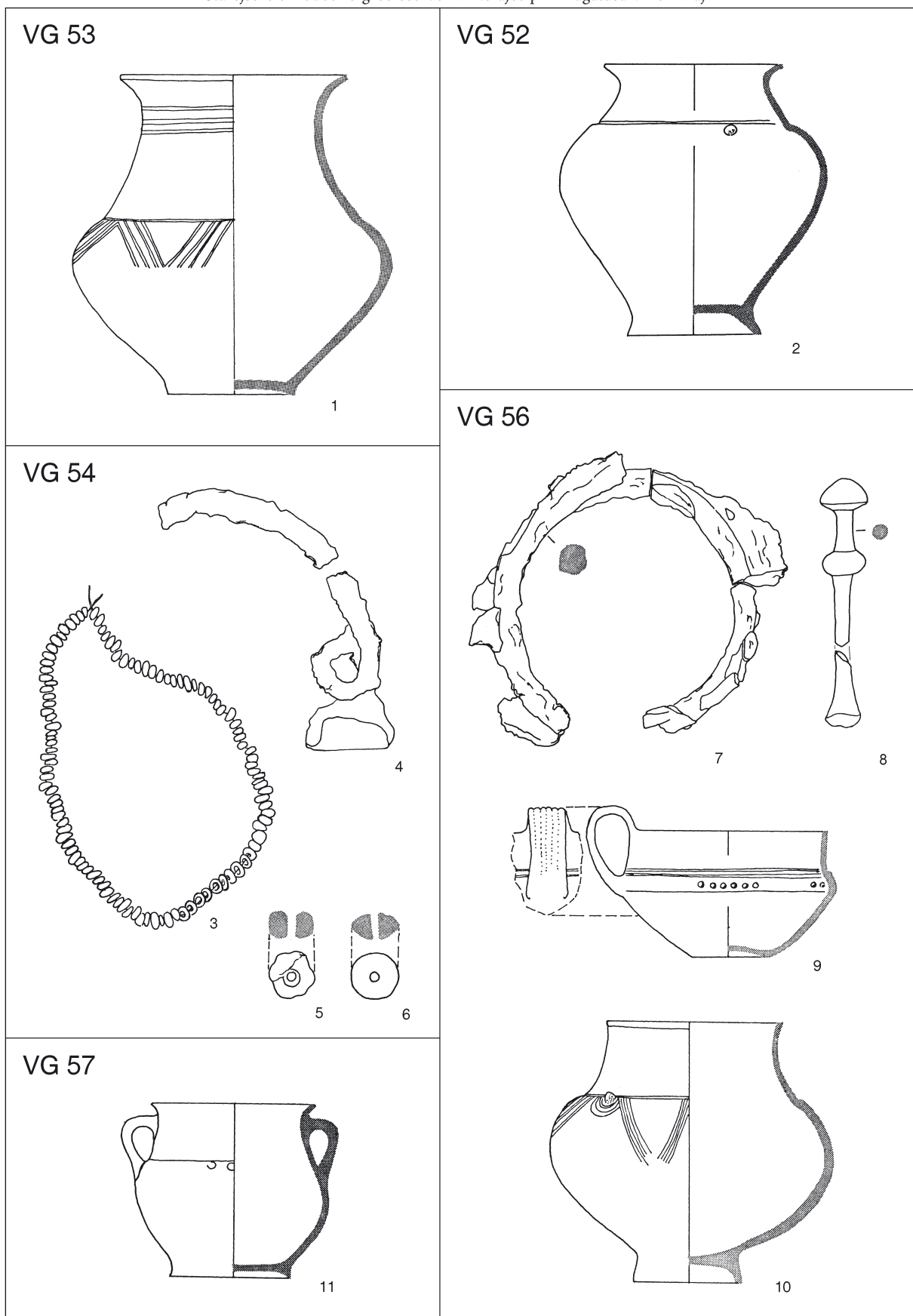


T. 15: Grobišče pri Velikem Nerajcu, velika gomila. 1-3,5-10,14-16 bron; 4 jantar; 11-13 steklo; 17-20 keramika. M. 17 = 1:4; 1-16,18-20 = 2:3.

Pl. 15: Cemetery near Veliki Nerajec, large tumulus. 1-3,5-10,14-16 bronze; 4 amber; 11-13 glass; 17-20 ceramics. Scale 17 = 1:4; 1-16,18-20 = 2:3.



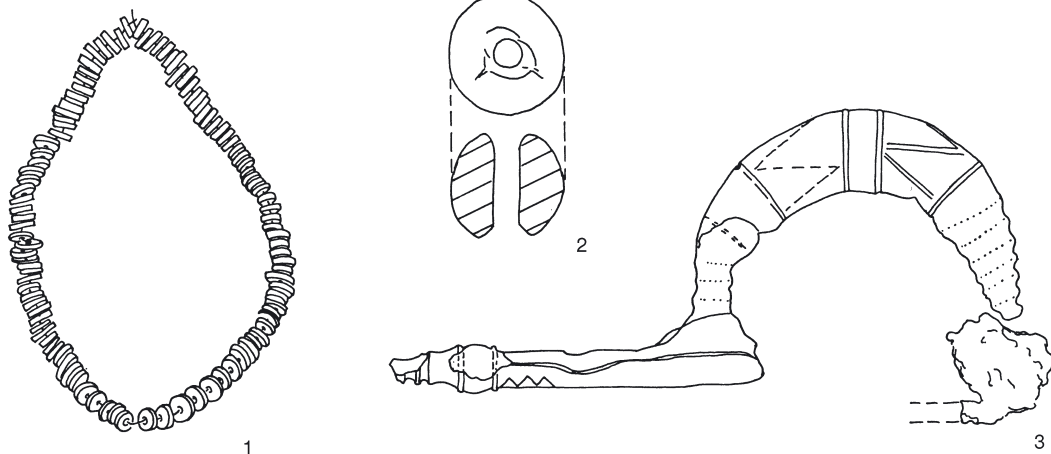
T. 16: Grobišče pri Velikem Nerajcu, velika gomila. Vse keramika. M. = 1:4.
 Pl. 16: Cemetery near Veliki Nerajec, large tumulus. All ceramics. Scale 1:4.



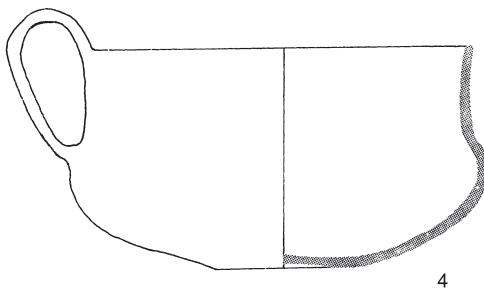
T. 17: Grobišče pri Velikem Nerajcu, velika gomila. 1,2,10,11 keramika; 9 keramika in bron; 4,7 železo; 8 bron; 3,5 steklo; 6 jantar. M. 1,2,9-11 = 1:4; 3-8 = 2:3.

Pl. 17: Cemetery near Veliki Nerajec, large tumulus. 1,2,10,11 ceramics; 9 ceramics and bronze; 4,7 iron; 8 bronze; 3,5 glass; 6 amber. Scale 1,2,9-11 = 1:4; 3-8 = 2:3.

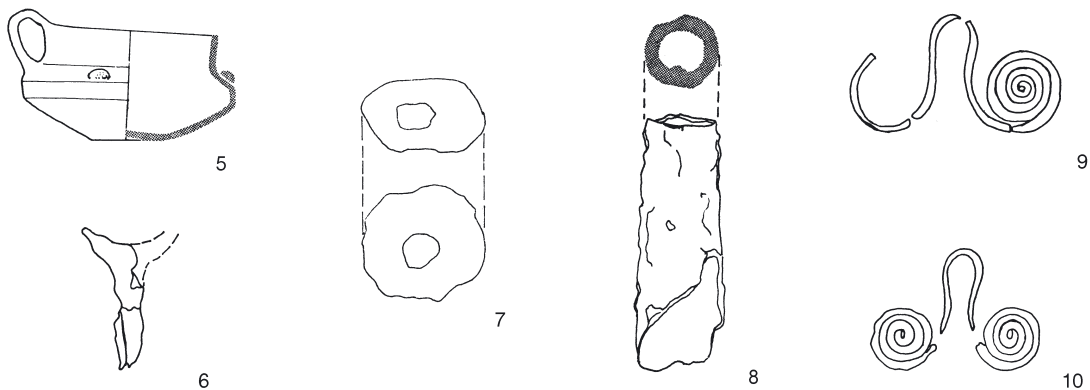
VG 58



VG 59



neuvrščeno / undefined



T. 18: Grobišče pri Velikem Nerajcu, velika gomila in neuvrščeno. 4,5 keramika; 7,9,10 bron; 8 železo; 3,6 bron in železo; 1,2 steklo. M. 1-3,6-10 = 2:3; 4,5 = 1:4.

Pl. 18: Cemetery near Veliki Nerajec, large tumulus and undefined. 4,5 ceramics; 7,9,10 bronze; 8 iron; 3,6 bronze and iron; 1,2 glass. Scale 1-3,6-10 = 2:3; 4,5 = 1:4.