

## Zaton kolišč na Ljubljanskem barju

Anton VELUŠČEK, Borut TOŠKAN in Katarina ČUFAR

### Izvleček

V prispevku objavljamo rezultate arheoloških, dendrokronoloških in arheozooloških raziskav na štirih koliščarskih naseljih z Ljubljanskega barja, na predhodno raziskani Založnici in na novoodkritih Črnem grabnu, Dušanovem in Blatu.

V letih 2009 in 2010 smo dokumentirali in vzorčili arheološke najdbe (keramiko), ostanke lesa v tla zabitih kolov, na katerih so bila postavljena koliščarska bivališča, in ostanke živalskih kosti. Na vzorcih lesa, ki so vsebovali nad 45 branik, smo opravili dendrokronološke raziskave. Določljivost živalskih kosti je bila pričakovano velika (NISP = 42 pri N = 70).

Vzorci lesa z Založnice, ki je bila poseljena v stoletju pred 2400 pr. Kr., so bili datirani v leta med 2459 in 2457. Jesenov les na Črnem grabnu je bil večinoma posekan leta 2491 pr. Kr. Lesa z najdišč Dušanovo in Blato nismo mogli analizirati, ker je imel premalo branik oz. ni bil dovolj ohranjen.

Arheološke najdbe na Založnici, Črnem grabnu in Dušanovem uvrščamo v somogyvár-vinkovško kulturo. Kolišče Blato je mlajše in najverjetneje datira v srednjo bronasto dobo. Tako spada v skupino podobnih naselij, s katerimi se zaključuje koliščarska doba na Ljubljanskem barju. Skladna s takšno časovno opredelitvijo je tudi vrstna sestava vzorca živalskih ostankov z dobro zastopanostjo lovnih vrst. Primerek goveje prstnice s kolišča Črni graben kaže deformacije, povezljive z izkoriščanjem teh živali kot delovno živino.

**Gljučne besede:** Ljubljansko barje, kultura Somogyvár-Vinkovci, srednja bronasta doba, kolišča, tipološka analiza keramike, dendrokronologija, arheozoologija

### Abstract

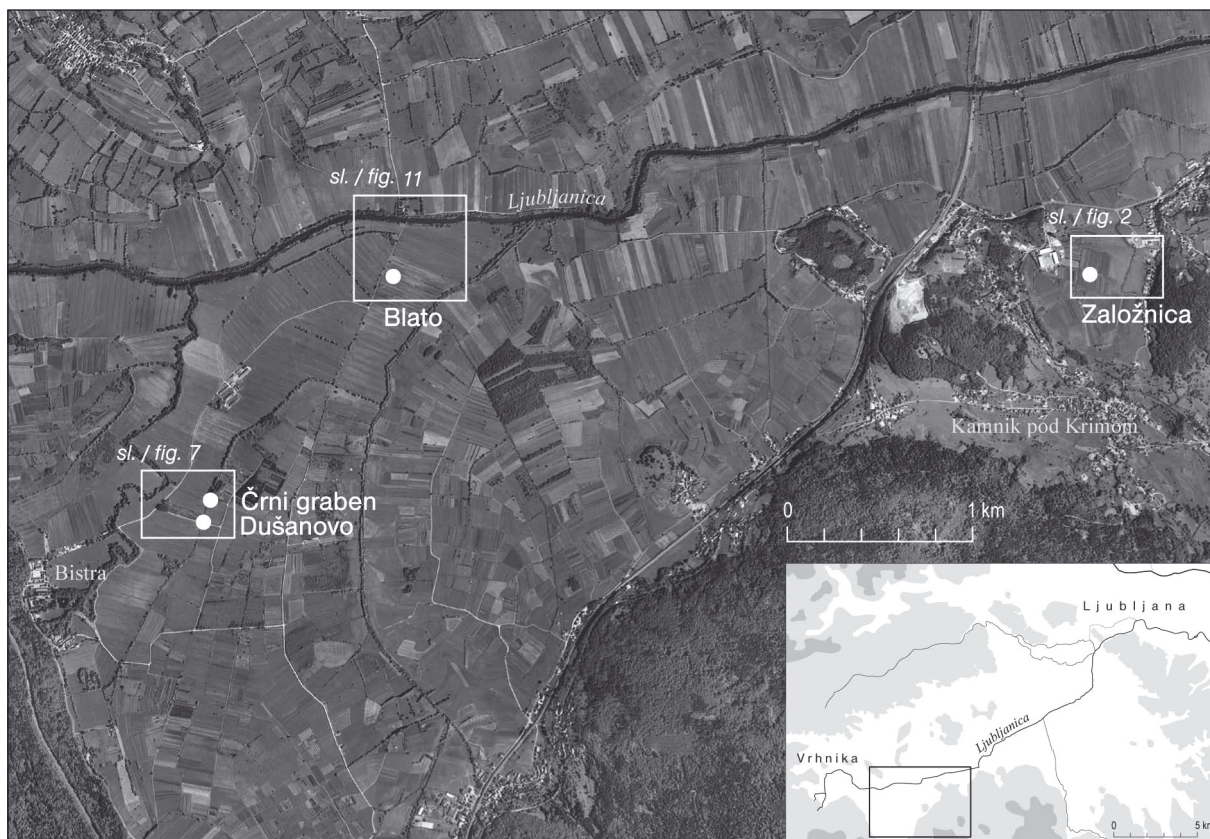
The article presents the results of archaeological, dendrochronological, and archaeozoological research at four pile-dwelling settlements at the Ljubljansko barje, at the previously investigated Založnica and at the newly discovered Črni graben, Dušanovo, and Blato.

During 2009 and 2010, we had documented and sampled archaeological finds (pottery), wooden remains of piles driven into the ground, on which the pile-dwellings were built, and animal bone remains. Dendrochronological analysis was performed on the samples of wood, comprising over 45 tree rings. The determinability of animal bones was high as expected (NISP = 42 at N = 70).

Wood samples from Založnica, which was inhabited during the century prior to 2400 BC, were dated to the period between 2459 and 2457. Ash wood at Črni graben was mostly cut down in 2491 BC. The wood from the sites of Dušanovo and Blato could not be analysed because it had too few tree rings or was not sufficiently preserved.

The archaeological finds at Založnica, Črni graben, and Dušanovo are assigned to the Somogyvár-Vinkovci culture. The pile-dwelling of Blato is later and most probably dates to the Middle Bronze Age. Thus it belongs to the group of similar settlements that mark the end of the pile-dwelling era at the Ljubljansko barje. The species composition of the animal remains sample, with a significant representation of hunted species, is also in line with such a time definition. A bovine phalange from the pile-dwelling of Črni graben reveals deformations that can be connected to the use of these animals as working animals.

**Keywords:** Ljubljansko barje, Somogyvár-Vinkovci culture, Middle Bronze Age, pile-dwellings, typological analysis of pottery, dendrochronology, archaeozoology



Sl. 1: Jugozaahodni del Ljubljanskega barja z označenimi lokacijami kolišč Založnica, Črni graben, Dušanovo in Blato (vir: ortofoto © Geodetska uprava Republike Slovenije, 2006).

Fig. 1: The south-western part of the Ljubljansko barje with marked locations for pile-dwelling settlements of Založnica, Črni graben, Dušanovo, and Blato (source: ortofoto © Geodetska uprava Republike Slovenije, 2006).

## UVOD

Ljubljansko barje, poplavna ravnica v osrednji Sloveniji, je v arheologiji najbolj znano po ostankih koliščarjev, ki so območje z vmesnimi prekinitvami poseljevali pribl. 3000 let, od pribl. srede 5. do srede 2. tisočletja pr. Kr.<sup>1</sup>

Najmlajša kolišča sodijo v 3. in 2. tisočletje. Prvo izmed njih je leta 1875 odkril K. Deschmann, zadnje pa domačin iz Dola pri Borovnici.<sup>2</sup>

V prispevku predstavljamo rezultate zadnjih raziskav na kolišču Založnica in na dveh novoodkritih koliščih pri Bistri ter preliminarne podatke o prav tako novoodkritem kolišču Blato, iz skupnice verjetno najmlajših na Ljubljanskem barju, ki se nahaja nasproti Kamina med Borovniščico in Ljubljanico.

<sup>1</sup> Npr. Velušček 2004.

<sup>2</sup> Podatke o najdišču in okoliščinah najdbe hrani Inštitut za arheologijo ZRC SAZU. Avtorji se najditelju zahvaljujejo za podatke in veliko pripravljenost na sodelovanje.

Za vse artefakte in kosti, ki jih predstavljamo v tem prispevku, skrbi Mestni muzej Ljubljana. Vzorci lesa pa so v depojih Dendrokronološkega laboratorija Oddelka za lesarstvo Biotehniške fakultete v Ljubljani.

## ZALOŽNICA PRI KAMNIKU POD KRIMOM

Arheološko najdišče Založnica (sl. 1 in 2) se nahaja v barjanskem zalivu pod vasjo Kamnik pod Krimom na jugu osrednjega dela Ljubljanskega barja. Najdišče je bilo odkrito leta 1954. Med letoma 1995 in 2009 je na njem raziskovala skupina arheologov z Inštituta za arheologijo ZRC SAZU iz Ljubljane. Rezultati teh raziskav so bili večinoma objavljeni<sup>3</sup> v *Arheoloških vestnikih* 48 in 54.<sup>4</sup> V *Arheološkem vestniku* 54 smo

<sup>3</sup> Objavili smo podatke o artefaktih (predvsem o keramiki) in rezultate dendrokronoloških raziskav ter radiokarbonskega datiranja.

<sup>4</sup> Čufar, Levanič, Velušček 1997; Velušček, Čufar 2003.



Sl. 2: Založnica, detalj sl. 1. Območje dokumentiranja in vzorčenja lesenih kolov in najdb leta 1995 in 2009 v mednjivskih jarkih na parcelah 178/1 in 2 k. o. Kamnik pod Krimom (vir: ortofoto in TTN5 D2330 © Geodetska uprava Republike Slovenije, 2006).

Fig. 2: Založnica, detalj fig. 1. The area of documenting and sampling of wooden piles and finds in 1995 and 2009, in the drainage ditches on plots 178/1 and 2 of cadastral zone Kamnik pod Krimom (source: ortofoto and TTN5 D2330 © Geodetska uprava Republike Slovenije, 2006).

predstavili rezultate dendrokronoloških raziskav, kjer smo sestavili in datirali kronologiji širin branik ZAL-QUSP1 in ZAL-FRSP1. Ugotovili smo, da je bilo kolišče poseljeno pribl. 90 let, poselitev pa se je zaključila  $2422 \pm 16$  pr. Kr. (1-sigma).<sup>5</sup>

Zadnjih 40 let naselbine smo interpretirali kot najmlajšo znano eneolitsko koliščarsko poselitev na Ljubljanskem barju in v Sloveniji. V letu 2003 smo tudi opozorili, da Založnica skupaj s sočasnimi koliščem Parte (Harejeva izkopavanja) spada v kulturo Somogyvár-Vinkovci in ne v skupino poznovečedolskih kolišč, kot je bilo do tedaj v veljavi. Zato smo pričakovali, da bo "nova" kulturna opredelitev skupine kolišč 3. tisočletja vzbudila zanimanje v strokovni javnosti, saj jasno nasprotuje definicijama (somogyvár-)vinkovške in poznovečedolske kulture in ju tudi ovrže. Po Dimitrijevičevi<sup>6</sup> tezi je poselitev Ljubljanskega

barja v 3. tisočletju (tedaj še v 2.(!)) rezultat selitve vučedolske populacije proti zahodu. Novonastala poznovečedolska kolišča naj bi torej bila sočasna zgodnjevinkovskim naseljem v Slavoniji.<sup>7</sup>

Interpretacija rezultatov raziskav na Založnici in Partah ni vzbudila veliko zanimanja. Različni avtorji naše ugotovitve le suhoparno povzemajo. Na Barju najdejo analogije za kulturnohistorično interpretacijo najdišč in najdb,<sup>8</sup> včasih pridejo prav tudi absolutni datumi.<sup>9</sup> Diskusija, ki smo jo načeli z objavo artefaktov z Založnice in den-drokronoloških podatkov z Založnice in Part, pa je zagotovo obširnejša. Postavlja pod vprašaj "stare" definicije kultur in tudi lokalno (oz. širšo, če somogyvár-vinkovško kulturo razumemo kot zgodnjebronastodobno) definicijo začetka bronaste

<sup>7</sup> Glej npr. Marković 1994, 109–116; podobno tudi Ecsedy 1977, 192–193.

<sup>8</sup> Glej Kulcsár 2009; Guštin, Zorko 2010.

<sup>9</sup> Kalafatić 2006; Črešnar 2009; Sanković 2010, 94.

<sup>5</sup> Velušček, Čufar 2003.

<sup>6</sup> Npr. Dimitrijević 1977–1978.

dobe. Na Barju, tako se zdi, je prišlo do velikih sprememb šele po obdobju kolišč tipa Založnica in Parte. Najdbe namreč kažejo na podobnosti z očitno nekoliko starejšo vučedolsko kulturo. Nato sledi večstoletna prekinitev v poselitvi s pojavom novih kolišč okoli preloma tisočletja. Za večino je značilna t. i. pramenasta ali njej podobna keramika,<sup>10</sup> ki jo zagotovo moremo datirati v zgodnjo bronasto dobo.

Na Založnici pa je bilo tudi nekaj najdb, ki jih tipološko lahko uvrstimo v ljubljansko kulturo.<sup>11</sup> V nasprotju s teorijo<sup>12</sup> smo pričakovali, da kažejo na starejše obdobje obstoja naselbine, ki naj bi ga opisovala kronologija širin branik lesa jesena ZAL-FRSP2, ki žal ni bila absolutno datirana.<sup>13</sup> Glede na to smo upali, da nam bo datiranje te kronologije morda uspelo z raziskavami na Založnici v letu 2009. Tam smo dokumentirali in vzorčili najdbe v jarkih na skrajnem južnem delu naselja, ki naj bi po teoriji o umiku jezera predstavljalo najstarejši del arheološkega najdišča.

Dokumentiranje in vzorčenje lesenih kolov in najdb na arheološkem najdišču Založnica (EŠD 11411) je bilo že četrto po vrsti (po letih 1995, 1999 in 2001) in je potekalo od 16. do 18. 3. 2009 v mednjivskih jarkih na parcelah 178/1 in 2 k. o. Kamnik pod Krimom, na istem območju kot že leta 1995 (sl. 2).<sup>14</sup>

Preučevane jarke smo označili z zaporednimi številkami od 6 do 11. Izhodiščna točka "0" je bila zastavljena za vsak jarek posebej, in sicer na severovzhodnem robu. Vrednosti x so naraščale proti jugu, vrednosti y proti zahodu.

V jarku 6 najdb in kolov ni bilo (sl. 2). V jarku 7 se koli pojavljajo od x = 3 do x = 21 m, najti je bilo tudi najdbe. V vzhodnem profilu jarka 9 je bilo opaziti pri x = 17,8 m do x = 18,4 m debelejšo progo hišnega ometa. Jarek 10 je bil sveže očiščen, toda zalit z vodo, zato v njem nismo vzorčili. Ker je ob jarku najti posamezne arheološke najdbe, domnevamo, da so v njem tudi koli in drugi kulturni ostanki. Podobna situacija je bila tudi v jarku 11, le da v tem primeru domnevamo, da je jarek prazen – brez arheoloških najdb –, ker vzdolž njega na njivah ni najti najdb.

Za relativno datiranje je najpomembnejša keramika. Finejši fragmenti so praviloma temnosive

do črne barve, tankih sten in kvalitetno izdelani, kar nič ne odstopa od keramike s severnejšega dela najdišča,<sup>15</sup> kjer je najti tudi največ in najbližjih analogij za oblike in ornament. To npr. velja za fragment posode z odebeljenim in razčlenjenim ustjem (t. 2: 7),<sup>16</sup> kot tudi za profilirano skledo (t. 2: 5), ki je, kot je razvidno, lahko z ročajmi<sup>17</sup> ali pa z držaji oz. plastičnimi aplikacijami.<sup>18</sup> Skoraj enaka je bila najdena na Partah.<sup>19</sup> Zelo dobre analogije so tudi za skledo na t. 1: 6<sup>20</sup> in lonca na t. 1: 4,5.<sup>21</sup>

### Dendrokronološke raziskave na kolišču Založnica

Z raziskovanjem ob koncu zime 2009 je bilo zbranih 146 vzorcev lesa. Pregled števila vzorcev po lesnih vrstah in številu branik za raziskovanja na Založnici v letih 1999, 2001 in 2009 je podan v tabeli 1.<sup>22</sup>

Iz tabele 2 je razvidno, da je bilo leta 2009 od skupno 146 vzorcev različnih lesnih vrst samo 31 jesenovih in 4 hrastovi. To je pomembno za datiranje lesa, ker imamo za naselbino na razpolago dve jesenovi in eno hrastovo kronologijo. Nad 45 branik, kar je naš dogovorjeni kriterij primernosti za dendrokronološke raziskave, je imelo samo 11 jesenovih vzorcev in nič hrastovih. Poleg tega je imelo nad 45 branik še 6 bukovih vzorcev in nekaj posameznih vzorcev drugih lesnih vrst. Bukovi vzorci so imeli v splošnem preveč anomalij za sestavo kronologije širin branik. Preverjeno je bilo samo njihovo morebitno sinhroniziranje z bukovo kronologijo s kolišča Parte-Iščica,<sup>23</sup> ki ni dalo rezultatov.

Pregled dendrokronološko raziskanih jesenovih vzorcev je podan v tabeli 3. Les zanje je bil posekan v 3 letih od 2459 do 2457 pr. Kr. Datirali pa smo jih z jesenovo kronologijo ZAL-FRSP1 z Založnice. Datacije vzorcev smo potrdili tudi s

<sup>15</sup> Glej Velušček, Čufar 2003, 124, 126.

<sup>16</sup> Glej Velušček, Čufar 2003, t. 4: 3; 5: 3 itd.

<sup>17</sup> Velušček, Čufar 2003, t. 7: 6.

<sup>18</sup> Velušček, Čufar 2003, t. 9: 10.

<sup>19</sup> Harej 1987, t. 19: 12.

<sup>20</sup> Glej Velušček, Čufar 2003, t. 7: 3; 9: 6; 11: 9 itd.

<sup>21</sup> Glej Velušček, Čufar 2003, t. 11: 1,5; 16: 5.

<sup>22</sup> Podatkov o lesnih vrstah kolov, ki smo jih pridobili z raziskovanjem leta 1995, ne upoštevamo, ker je šlo za isto raziskovalno območje kot leta 2009 in bi se tako podatki podvajali.

<sup>23</sup> Glej Velušček, Čufar, Levanič 2000.

<sup>10</sup> Glej Črešnar 2010.

<sup>11</sup> Velušček, Čufar 2003, t. 14: 4; 15: 9.

<sup>12</sup> Glej npr. Govedarica 1988–1989.

<sup>13</sup> Velušček, Čufar 2003, 131–133.

<sup>14</sup> Glej Čufar, Levanič, Velušček 1997.

Tab. 1: Število vzorcev po lesnih vrstah na Založnici – raziskovanja v letih 1999, 2001 in 2009.

Tab. 1: Number of samples according to wood species at Založnica – research of 1999, 2001, and 2009.

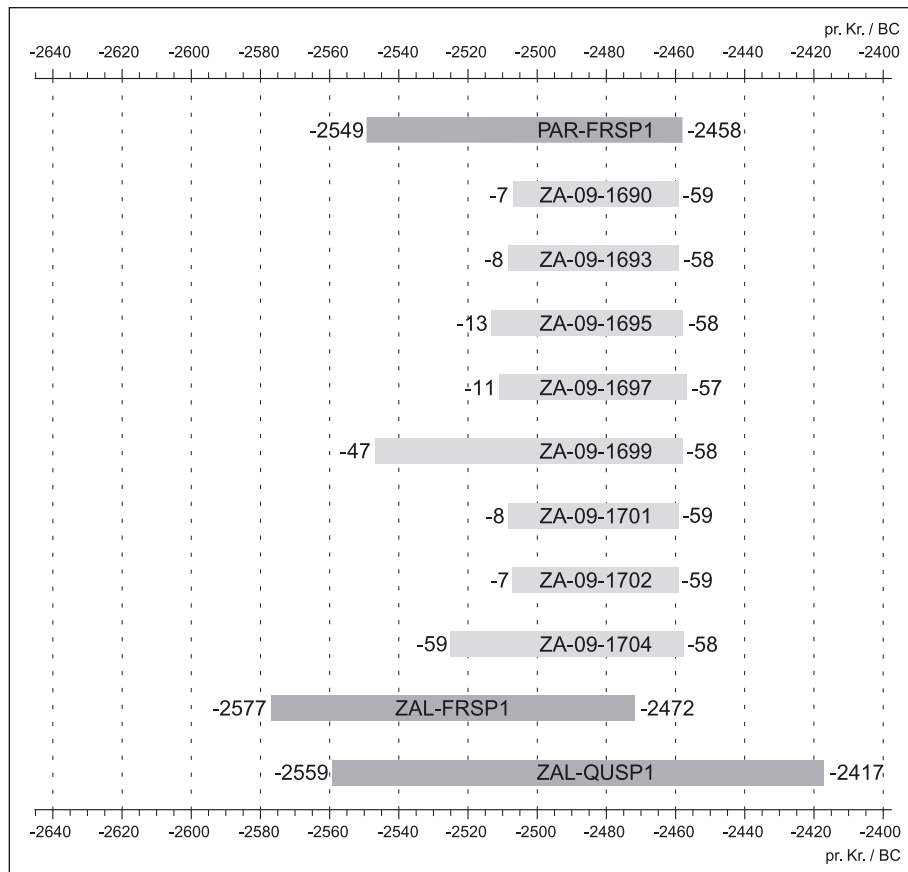
VRSTA / SPECIES	1999 število / number	2001 število / number	2009 število / number	1999, 2001, 2009 število / number
<i>Abies alba</i>	0	0	1	1
<i>Acer</i> sp.	20	6	0	26
<i>Alnus glutinosa</i>	3	6	5	14
<i>Corylus avellana</i>	7	0	0	7
<i>Carpinus betulus</i>	25	20	9	54
<i>Fagus sylvatica</i>	12	13	9	34
<i>Fraxinus excelsior</i>	385	296	31	712
<i>Populus</i> sp.	18	15	17	50
<i>Quercus</i> sp.	232	135	4	371
<i>Salix</i> sp.	39	36	58	133
<i>Ulmus</i> sp.	0	0	12	12
nedoločljiv / indeterminate	13	1	0	14
<b>SKUPAJ / TOTAL</b>	<b>754</b>	<b>528</b>	<b>146</b>	<b>1428</b>

Tab. 2: Vzorca lesa na Založnici, raziskovanje 2009 – število in delež vzorcev po lesnih vrstah ter število vzorcev primer-  
nih za dendrokronološke meritve (kriterij nad 45 branik).  
Tab. 2: Wood samples at Založnica, research of 2009 –  
number and share of samples according to wood species and  
number of samples, appropriate for dendrochronological  
measurements (criterion over 45 tree-rings).

VRSTA / SPECIES	število / number	delež v / share in %	merjeno / measured
<i>Abies alba</i>	1	1	0
<i>Acer</i> sp.	0	0	0
<i>Alnus glutinosa</i>	5	3	0
<i>Corylus avellana</i>	0	0	0
<i>Carpinus betulus</i>	9	6	1
<i>Fagus sylvatica</i>	9	6	6
<i>Fraxinus excelsior</i>	31	21	11
<i>Populus</i> sp.	17	12	0
<i>Quercus</i> sp.	4	3	0
<i>Salix</i> sp.	58	40	1
<i>Ulmus</i> sp.	12	8	1
nedoločljiv / indeterminate	0	0	0
<b>SKUPAJ / TOTAL</b>	<b>146</b>	<b>100</b>	<b>20</b>

Tab. 3: Datirani vzorci lesa jesena (*Fraxinus excelsior*), izkopani na Založnici v letu 2009.Tab. 3: Dated ash wood samples (*Fraxinus excelsior*), excavated at Založnica in 2009.

VZOREC / SAMPLE	VRSTA / SPECIES	premer / diameter (cm)	branike / tree-rings	WK	datum zadnje branike pr. Kr. / DateEnd BC
ZA-09-1658	<i>Fraxinus excelsior</i>	10,0	85	DA / YES	
ZA-09-1686	<i>Fraxinus excelsior</i>	8,5	50	DA / YES	
ZA-09-1688	<i>Fraxinus excelsior</i>	9,5	121	DA / YES	
ZA-09-1690	<i>Fraxinus excelsior</i>	9,5	49	DA / YES	- 2459
ZA-09-1693	<i>Fraxinus excelsior</i>	13,0	49	DA / YES	- 2459
ZA-09-1695	<i>Fraxinus excelsior</i>	11,5	55	DA / YES	- 2458
ZA-09-1697	<i>Fraxinus excelsior</i>	12,5	82	DA / YES	- 2457
ZA-09-1699	<i>Fraxinus excelsior</i>	10,0	89	DA / YES	- 2458
ZA-09-1701	<i>Fraxinus excelsior</i>	11,0	50	DA / YES	- 2459
ZA-09-1702	<i>Fraxinus excelsior</i>	11,0	50	DA / YES	- 2459
ZA-09-1704	<i>Fraxinus excelsior</i>	9,0	68	DA / YES	- 2458



Sl. 3: Zaporedja širin branik datiranih jesenovih vzorcev z Založnice (ZA-09-...) glede na kronologije PAR-FRSP1, ZAL-FRSP1 in ZAL-QUSP1.

Kronologije so bile datirane s pomočjo metode "wiggles-matching": jesenova kronologija s Part PAR-FRSP1 – datum zadnje branike  $2458 \pm 6$  pr. Kr. (1-sigma) oz.  $\pm 18$  (2-sigma); jesenova kronologija z Založnice ZAL-FRSP1 – datum zadnje branike  $2472 \pm 6$  pr. Kr. (1-sigma) oz.  $\pm 18$  (2-sigma) in hrastova kronologija z Založnice ZAL-QUSP1 – datum zadnje branike  $2417 \pm 6$  pr. Kr. (1-sigma) oz.  $\pm 18$  (2-sigma) (Kromer, Čufar, neobjavljeno).

Fig. 3: Sequences of tree-ring widths of dated ash samples from Založnica (ZA-09-...) according to chronologies PAR-FRSP1, ZAL-FRSP1, and ZAL-QUSP1.

Chronologies were dated with the method of "wiggles-matching": ash chronology from Parte PAR-FRSP1 – date of the last tree-ring  $2458 \pm 6$  BC (1-sigma) or  $\pm 18$  (2-sigma); ash chronology from Založnica ZAL-FRSP1 – date of the last tree-ring  $2472 \pm 6$  BC (1-sigma) or  $\pm 18$  (2-sigma), and oak chronology from Založnica ZAL-QUSP1 – date of the last tree-ring  $2417 \pm 6$  BC (1-sigma) or  $\pm 18$  (2-sigma) (Kromer, Čufar, unpublished).

kronologijo PAR-FRSP1 s Part in s hrastovo kronologijo ZAL-QUSP1 z Založnice (sl. 3). Ker je les, vzorčen v letu 2009, iz zadnjih 50 let obstoja naselbine, jesenova kronologija ZAL-FRSP2 žal še naprej ostaja nedatirana.

Omenjenih 8 jesenovih vzorcev, posekanih v letih 2459–2457 pr. Kr., predstavlja gradbeno fazo na kolišču Založnica, ki sovпада z zaključkom ene od gradbenih faz na Partah. Raziskani les je bil posekan 15 let po fazi, ki jo beleži jesenova kronologija ZAL-FRSP1, in trenutno predstavlja najmlajši datirani jesenov les na Založnici. Les je bil posekan dobrih 40 let pred zaključkom

aktivnosti na kolišču, ki jih beleži kronologija ZAL-QUSP1 (sl. 3).<sup>24</sup>

Z lesom, pridobljenim leta 2009, smo ugotovili dve območji, kjer se pojavljajo koli, ki so bili posekani med letoma 2459 in 2457 pr. Kr. Gre za območji na severnem delu jarka 9. Zdi se, da so takrat na teh mestih postavili novi kolibi, ki sta bili verjetno sočasni kolibam iz severnega dela jarka 4 in osrednjega dela jarka 3 (sl. 4). Rezultat ponovno kaže, da je bila Založnica verjetno koliščarsko naselje razpršenega tipa.

<sup>24</sup> B. Kromer, osebna komunikacija.



### Sesalska favna z Založnice (2009)

Med terenskim raziskovanjem leta 2009 je bilo pridobljenih 53 živalskih ostankov: ob primerku ribjega vretenca še 52 najdb velikih sesalcev. Taksonomsko jih je bilo vsaj do nivoja rodu (v primeru drobnice pa do nivoja poddružine) mogoče določiti 30 (tj. 56,6 %), med katerimi je bilo zastopanih najmanj osem vrst iz petih družin (tab. 4). Med temi s tretjinskim deležem prednjači jelen (*Cervus elaphus*), kar petim vrstam pa sta bili pripisani zgolj po ena ali dve najdbi. Od petih ostankov drobnice jih je bilo mogoče k eni od obeh vrst uvrstiti dva: v

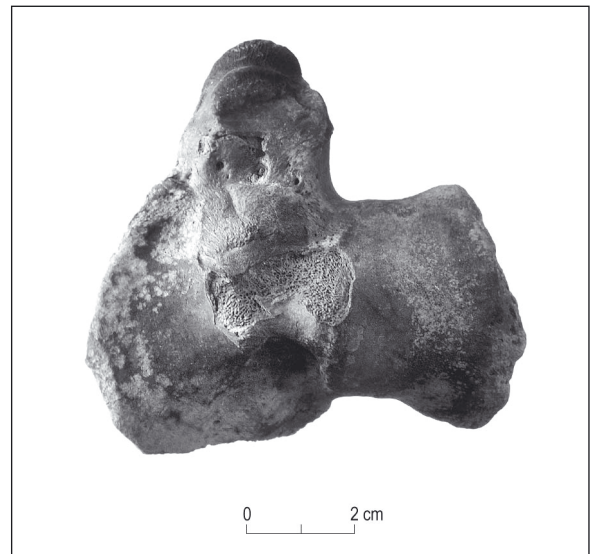
obeh primerih je šlo za ovco (*Ovis aries*). Najdbi losa (*Alces alces*) izkazujeta značilno cervidno morfologijo (sl. 5), pri čemer pa njihova velikost presega velikost ustreznih skeletnih elementov (sočasnih) lokalnih jelenov (nadlahtnica, proksimalni konec: širina × globina = 82,0 × 98,5 mm; golenica, proksimalni konec: širina × globina = 84,5 × 86,5 mm).<sup>25</sup>

Izpovedna vrednost gradiva je močno omejena z njegovo skromnostjo. Ob tem lahko domnevamo, da je delež manjših živali (npr. drobnice) do neke mere podcenjen, saj so bile kosti pobirane roč-

<sup>25</sup> Prim. s Chaix 1981.

Tab. 4: Zastopanost posameznih taksonov velikih sesalcev na Založnici (gradivo iz leta 2009). NISP: število določenih primerkov (*Number of Identified Specimens*). MNI: najmanjše število osebkov (*Minimum Number of Individuals*).  
Tab. 4: Individual large mammal taxon representation at Založnica (material from 2009). NISP: *Number of Identified Specimens*. MNI: *Minimum Number of Individuals*.

TAKSON / TAXON	NISP	MNI
<i>Bos taurus</i>	7	1
Caprinae	5	2
<i>Alces alces</i>	2	1
<i>Capreolus capreolus</i>	2	1
<i>Castor fiber</i>	1	1
<i>Cervus elaphus</i>	11	3
<i>Sus scrofa</i>	1	1
<i>Ursus arctos</i>	1	1
<b>SKUPAJ / TOTAL</b>	<b>30</b>	<b>11</b>



Sl. 5: Proksimalna sklepna ploskev golenice losa z Založnice – gradivo iz leta 2009 (foto: I. Lapajne).

Fig. 5: Proximal articular surface of moose tibia from Založnica – material from 2009 (photo: I. Lapajne).



Sl. 6: Golenica bobra z Založnice – gradivo iz leta 2009. Označen je predel, kjer so bile opažene sledi urezov (foto: I. Lapajne).

Fig. 6: Beaver tibia from Založnica – material from 2009. The area where traces of cuts were noticed is marked (photo: I. Lapajne).





Sl. 7: Najdišči Črni graben in Dušanovo, detajl sl. 1 (vir: ortofoto in TTN5 D2338 © Geodetska uprava Republike Slovenije, 2006).

Fig. 7: Sites Črni graben and Dušanovo, detail fig. 1 (source: ortofoto and TTN5 D2338 © Geodetska uprava Republike Slovenije, 2006).

no.<sup>26</sup> Kljub temu lahko z gotovostjo trdimo, da je bila vloga lova pri zagotavljanju potrebnih količin mesa pomembna. Skladno s tem so bile na večini kosti – vključno z golenico bobra (sl. 6) – sledi urezov, ki izpričujejo kosanje trupel in izločanje posameznih kosti.

Bolj kot na pomen posameznih segmentov lokalne ekonomije je iz predstavljenega gradiva mogoče verodostojno sklepati na značilnosti tedanjega okolja. Ugotovitve se v splošnem ujemajo z dosedanjim vedenjem. Tako prevladujoč delež zastopanosti jelena ter najdbe rjavega medveda, prašiča in losa vse dokazujejo, da je bilo hribovito zaledje takrat ojezerjenega Ljubljanskega barja izrazito gozdna-to. Vse navedene vrste z izjemo rjavega medveda poseljujejo tudi poplavne gozdove, vsaj prašič pa se sicer ne ogiba niti močvirjem. Oba navedena tipa habitata je bilo najbrž najti na (še ravninskem) obrobju samega jezera. Obrežje je moralo biti vsaj

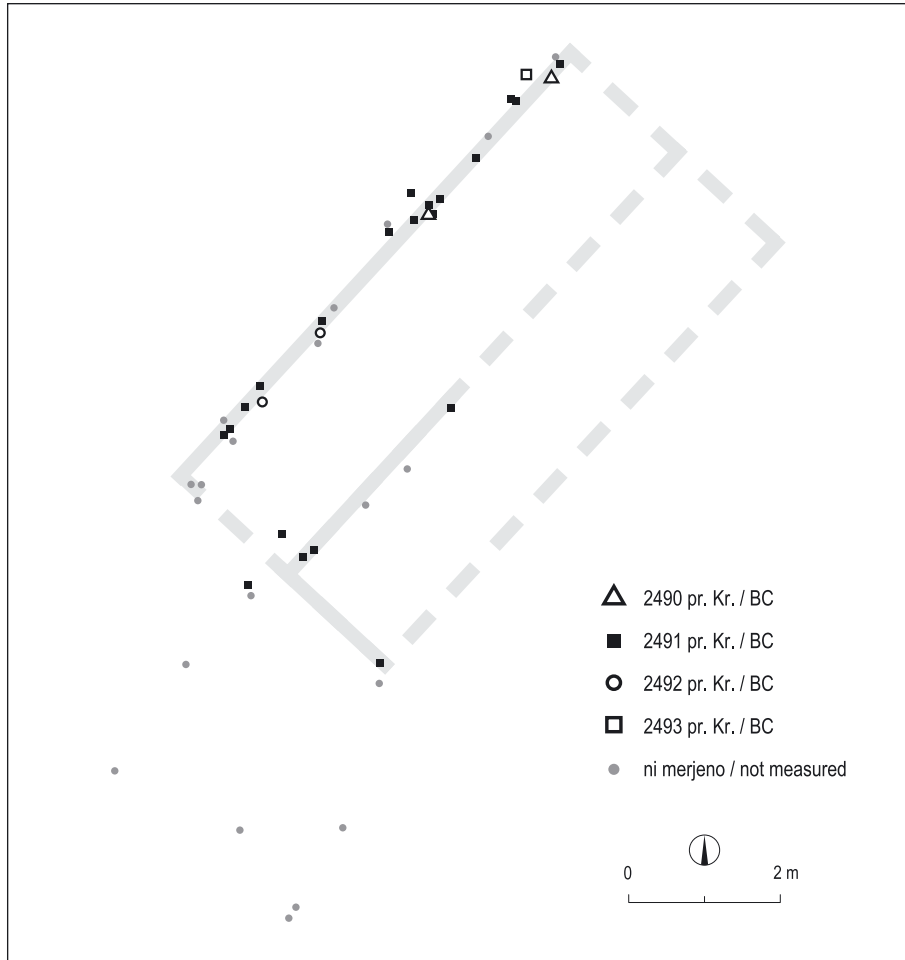
mestoma gosto poraslo z grmičevjem in drevjem, o čemer priča prisotnost bobra (*Castor fiber*). Temu namreč navedeno rastje predstavlja vir hrane, pri čemer pa se same živali le izjemoma oddaljujejo od vode za kaj več kot zgolj nekaj deset metrov.<sup>27</sup> Iz skromne (pa čeprav vsaj do neke mere zagotovo podcenjene) zastopanosti ovce bi lahko sklepali na (presenetljivo(?)) skromen obseg suhih pašnikov.

### ČRNI GRABEN PRI BISTRU

Kolišče Črni graben se nahaja na meji med parcelama 1030 in 1034 k. o. Borovnica nedaleč proč od Bistre na jugozahodnem delu Ljubljanskega barja (sl. 1 in 7). Odkrito je bilo spomladi 2010. V jarku, dejansko že v polžarici (jezerski kredi), so dobro vidni ostanki kolov, v profilu jarka in na travniku pa je najti posamezne fragmente keramike in kosti.

<sup>26</sup> Prim. s Toškan, Dirjec 2004a, 158–161.

<sup>27</sup> Kryštufek et al. 2006, 9, 10 in tam navedena literatura.



Sl. 8: Črni graben. Verjetni tloris koliščarske kolibe je zanesljiv na zahodnem in jugozahodnem delu, na mestih, kjer smo v jarku vzorčili kole. Leto poseka kaže, da je bila koliba postavljena najverjetneje v letu  $2491 \pm 6$  pr. Kr. (1-sigma) oz.  $\pm 18$  (2-sigma), kasneje popravljena in kmalu nato tudi opuščena.

Fig. 8: Črni graben. The probable ground plan of the pile-dwelling house is certain at the west and south-western edge, in the location where piles were sampled in the ditch. The year of tree felling shows that the house was most probably built in  $2491 \pm 6$  BC (1-sigma) or  $\pm 18$  (2-sigma), was later repaired and soon after abandoned.

Relativna kronološka umestitev arheoloških najdb s kolišča Črni graben je zelo enostavna. Za keramiko so analogije po koliščih kulture Somogyvár-Vinkovci na Ljubljanskem barju in tudi drugod.<sup>28</sup> Vrč ali amfora (*t. 3: 1*) ima številne primerjave na Založnici, kjer se pojavlja v različnih variantah<sup>29</sup> in na Partah.<sup>30</sup> Amfora z odebeljenim in razčlenjenim ustjem (*t. 3: 2*) ima prav tako analogije na Partah.<sup>31</sup> Lonci z običajno visokim cilindričnim vratom in odebeljenim razčlenjenim ustjem (kot

npr. *t. 3: 3,4*) so pogosti tako na Založnici<sup>32</sup> kot tudi na Partah.<sup>33</sup> Plitva skleda (*t. 3: 7*) ima prav tako vzporednice na Založnici<sup>34</sup> in na Partah,<sup>35</sup> kar velja tudi za ornamentirano skledo oz. kupo (*t. 3: 6*).<sup>36</sup> Za barbotin, ki praviloma krasi spodnji del posod (*t. 4: 3,5,7; 5: 2*), najdemo primerjave na Založnici,<sup>37</sup> kolišču Parte<sup>38</sup> in npr. v Bratoncih v Prekmurju.<sup>39</sup>

<sup>28</sup> Glej karto razprostranjenosti pri Guštin, Zorko 2010, sl. 2; Kulcsár 2009 in tam navedeno literaturo.

<sup>29</sup> Velušček, Čufar 2003, t. 4: 6; 5: 2; 6: 2; 7: 8; 8: 4; 11: 6; 12: 5; 14: 5,8 itd.

<sup>30</sup> Harej 1981–1982, npr. t. 8: 3; 10: 2,5; 11: 2,4 itd.

<sup>31</sup> Harej 1987, t. 3: 1,3; 6: 5 itd.

<sup>32</sup> Velušček, Čufar 2003, t. 2: 1; 4: 3 itd.

<sup>33</sup> Harej 1978, t. 6: 2–8 itd.

<sup>34</sup> Velušček, Čufar 2003, t. 15: 5.

<sup>35</sup> Harej 1978, t. 7: 2,3.

<sup>36</sup> Glej Harej 1978, t. 1: 12,15; 2: 1,2,4,8,9; 3: 3 itd.

<sup>37</sup> Velušček, Čufar 2003, t. 2: 3,6; 4: 7; 5: 4 itd.

<sup>38</sup> Harej 1987, t. 3: 4; 4: 7; 6: 9; 11: 1,10 itd.

<sup>39</sup> Guštin, Zorko 2010, sl. 4: 12,13.

## Dendrokronološke raziskave na kolišču Črni graben

S kolišča Črni graben je bilo raziskanih 50 vzorcev lesa. Vsi so bili jesenovni (*Fraxinus* sp.). Dendrokronološke meritve smo opravili na 28 vzorcih. Vse smo sinhronizirali in relativno datirali. Izkazalo se je, da so bili praktično vsi posekani v istem letu 2491 pr. Kr., saj so večinoma imeli zadnjo braniko pod skorjo. Sinhronizirani vzorci imajo zaporedne številke CG-10-2, -3, -5, -6, -8, -9, -10, -12, -13, -14, -15, -16, -17, -18, -20, -22, -23, -25, -26, -27, -28, -30, -32, -38, -39, -40, -41 in -43. Za kronologijo Črnega grabna smo uporabili samo zaporedja, ki se najbolje ujemajo. Sestavili smo kronologijo z razponom 74 let, zanesljivi del pa je dolg 60 let. Naziv kronologije je CG-FRSP1, vanjo so vključeni vzorci CG-10-2, -3, -8, -9, -12, -13, -14, -16, -17, -18, -20, -22, -23, -25, -27, -28, -30, -32, -38, -40 in -43.

Kronologijo CG-FRSP1 smo datirali v leto 2491 pr. Kr. Ujemanje je potrjeno z dendrokronološkimi statističnimi kazalniki (visok GLK in CDI, tBP pa so nizki in niso značilni).<sup>40</sup> Zaradi tega bo treba datiranje kronologije v bodoče še preverjati, posebno ko bo na razpolago še več podatkov iz preučevanega obdobja.

Kakorkoli že, na načrtu s koli se izrisuje del tlorisa ene koliščarske kolibe, ki je primerljiv tlo-

risom s kolišča Parte-Iščica.<sup>41</sup> Verjetna dimenzija kolibe je bila pribl. 7,5 × 3,5 m. Orientirana pa je bila v jugozahodno-severovzhodni smeri (*sl.* 8).

Zgoraj omenjeni koledarski datum smo dobili s primerjavo s kronologijami PAR-QUSP1, ZAL-FRSP1, PAR-FRSP1 in ZAL-QUSP1. Vse kronologije so med seboj sinhronizirane, datirane pa so bile z metodo "wiggle-matching";<sup>42</sup> rezultat sinhroniziranja je prikazan na *sliki* 9.

## DUŠANOVO PRI BISTRU

Kolišče Dušanovo se nahaja pribl. 120 m južno od kolišča Črni graben. Odkrito je bilo nekaj dni po odkritju slednjega.

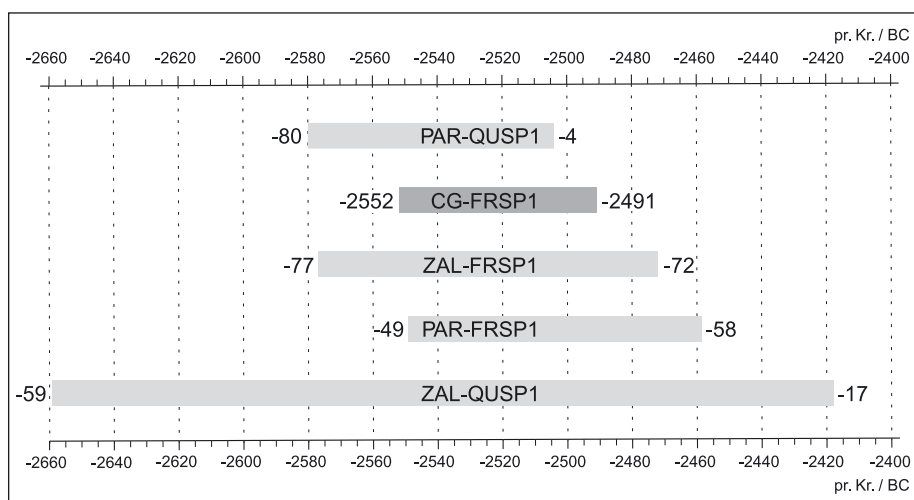
Ostanki kolišča ležijo pod in okoli mostu v strugi jarka Črni potok na meji parcel 1090/1, 1091, 3303, 1031/2 in 1097 k. o. Borovnica (*sl.* 1 in 7). Med maloštevilnimi najdbami, ki smo jih pobrali ob terenskem pregledu, prevladuje keramika, nekaj pa je bilo tudi živalskih kosti.

Analogije za posodo z visokim cilindričnim vratom in odebeljenim razčlenjenim ustjem (*t.* 5: 5) najdemo na sosednjem kolišču (glej *t.* 3: 2–4). Enako velja tudi za barbotin, ki se nahaja na osrednjem in spodnjem delu večjih posod (*t.* 5: 6,8). Tudi sicer keramične najdbe kažejo na

<sup>41</sup> Glej Velušček, Čufar, Levanič 2000.

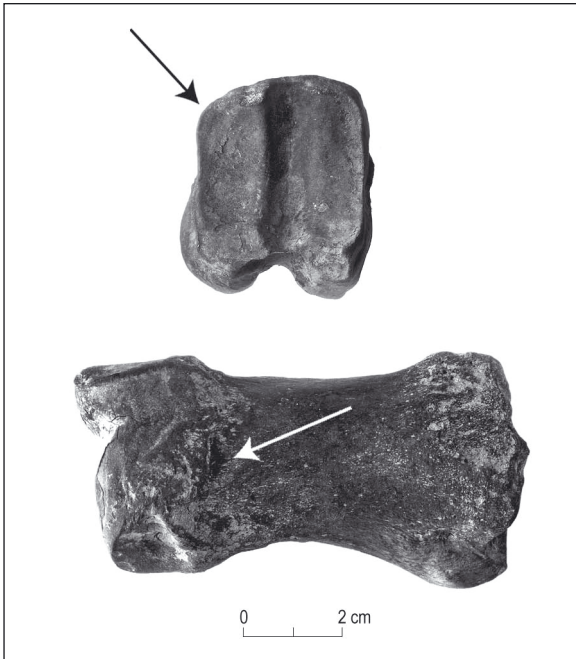
<sup>42</sup> B. Kromer, osebna komunikacija; glej še Velušček, Čufar 2003.

<sup>40</sup> Glej npr. Čufar, Velušček 2004, 280.



*Sl.* 9: Kronologija CG-FRSP1, zadnji datum 2491 ± 6 pr. Kr. (1-sigma) oz. ± 18 (2-sigma) ter njen položaj glede na kronologije PAR-QUSP1, ZAL-FRSP1, PAR-FRSP1 in ZAL-QUSP1.

*Fig.* 9: Chronology CG-FRSP1, the end date 2491 ± 6 BC (1-sigma) or ± 18 (2-sigma) and its position according to chronologies PAR-QUSP1, ZAL-FRSP1, PAR-FRSP1, and ZAL-QUSP1.



Sl. 10: Druga prstnica domačega goveda s Črnega grabna: proksimalni (levo) in dorzalni pogled (desno). Označene so deformacije, ki nastanejo kot posledica velike obremenitve (foto: I. Lapajne).

Fig. 10: Bovine second phalange from Črni graben: proximal (left) and dorsal view (right). Deformations occurring as a result of great strain are marked (photo: I. Lapajne).

izredno podobnost s keramiko s kolišča Črni graben, zato lahko ugibamo, ali nista bila Črni graben in Dušanovo skupaj eno kolišče razpršenega tipa, kot ga poznamo v primeru mlajše vasi na Starih gmajnah,<sup>43</sup> na kolišču Parte-Iščica<sup>44</sup> in na Založnici (glej sl. 4). Dendrokronološke raziskave niso dale odgovora na zastavljeno vprašanje. S tega kolišča je bilo namreč raziskanih 32 vzorcev lesa, ki so pripadali jesenu (*Fraxinus* sp.) in vrbi (*Salix* sp.). Vsi so imeli manj kot 45 branik in niso bili primerni za dendrokronološko analizo in datiranje.

### Sesalska favna z arheoloških najdišč Črni graben in Dušanovo

Vzorec živalskih ostankov s Črnega grabna in Dušanovega je še skromnejši od zgoraj opisanega z Založnice. Skupno je bilo namreč ob pregledovanju drenažnih jarkov na območju obeh navedenih kolišč

Tab. 5: Zastopanost posameznih taksonov velikih sesalcev v okviru kolišč Črni graben in Dušanovo.

Tab. 5: Individual large mammal taxon representation within the pile-dwelling settlements of Črni graben and Dušanovo.

TAKSON / TAXON	Čr. graben	Dušanovo
<i>Bos taurus</i>	8	
<i>Cervus elaphus</i>	1	1
<i>Sus scrofa</i>	2	1
<i>Sus domesticus</i>	1	1
<b>SKUPAJ / TOTAL</b>	<b>12</b>	<b>3</b>

(ročno) pobranih zgolj 17 najdb,<sup>45</sup> ki so pripadale štirim vrstam iz treh družin (tab. 5).

Zanimivost vzorca s kolišča Črni graben je v tem, da je bilo raziskano zgolj območje ene koliščarske kolibe. Pri tem niti ni toliko pomemben sam podatek, da med tam najdenimi živalskimi ostanki prevladuje domače govedo in ne divjad, kot je bilo temu sicer tako v primeru večine drugih koliščarskih naselbin z Ljubljanskega barja.<sup>46</sup> Povsem možno namreč je, da gre pri tem zgolj za odraz znotrajnajdiščne variabilnosti.<sup>47</sup> Kar se zdi na tem mestu pomembnejše, je to, da kaže primerke druge goveje prstnice iz zadnje noge razmeroma dobro prepoznavne deformacije, katerih pojav običajno povezujemo z nadpovprečnimi obremenitvami zaradi izkoriščanja živali kot delovno živino (sl. 10).<sup>48</sup> Bi torej iz prisotnosti navedenih najdb lahko sklepali na status stanovalcev obravnavane koliščarske kolibe?<sup>49</sup>

Govedoreja je nedvomno veliko zahtevnejša od reje drobnice in prašičev, kar gre v pomembni meri pripisati problematičnosti zimskega oskrbovanja teh živali. Ob senu kot viru beljakovin in energije je namreč govedo za svoj obstoj in razvoj tudi pozimi vezano na vnos vitaminov, mineralov in seveda zadostnih količin vode. To še posebej velja za teleta; pri teh se namreč potrebe po energiji ob zimskem padcu temperatur na vrednosti tik pod ledišče (v primerjavi z jesenskimi npr. 15 °C) povečajo vsaj za

<sup>45</sup> Izmed teh so bile po ena z Dušanovega ter štiri s Črnega grabna taksonomsko nedoločljive.

<sup>46</sup> Toškan 2008, 101 in tam navedena literatura; 2009, tab. 14.3.

<sup>47</sup> Glej npr. Toškan 2009, 303, 304.

Na podoben način ne gre pričakovati, da je delež ostankov srne (*Capreolus capreolus*) na celotnem območju koliščarske naselbine Hočevarica primerljivo visok tistemu, ki je bil ugotovljen v okviru manjše sonde skupne površine 8 m<sup>2</sup> (tj. slaba tretjina vseh določljivih najdb; Toškan, Dirjec 2004b, tab. 3.7.2).

<sup>48</sup> Prim. z Bartosiewicz et al. 1997, sl. 32–33.

<sup>49</sup> Prim. z Marti-Grädel et al. 2003.

<sup>43</sup> Glej Velušček 2009.

<sup>44</sup> Velušček, Čufar, Levanič 2000.

tretjino. Ker je govedo razmeroma počasi rastoča, uniparna žival, je bila izguba vsakega posameznega primerka še veliko težje pogrešljiva. Toliko bolj zato, ker te živali razvijejo optimalno moč šele pri starosti nad tri do štiri leta.<sup>50</sup> Naj k temu dodamo, da je že v celoti osificiran odlomek distalne golenice s Črnega grabna dejansko pripadal vsaj dve do dve in pol leta staremu govedu,<sup>51</sup> ki je torej uspešno preživel že najmanj dve zimi.

V luči zgoraj navedenega je govedo najbrž predstavljalo dragoceno imetje, ki si ga zagotovo ni mogel privoščiti vsakdo. Po drugi strani pa prisotnost (odlomkov) njegovih kosti med kuhinjskimi odpadki stanovalcev nekega objekta še ne dokazuje, da so bili slednji tudi lastniki žive živali. Tudi iz slovenskih (e)neolitskih najdišč so namreč znani

<sup>50</sup> Higham 1968.

<sup>51</sup> Silver 1972, tab. A.

Načeloma je tudi možno, da so vse goveje najdbe z navedenega kolišča ostanek iste živali. Njihova velikost in stanje zračenosti epi- in diafiz takšnemu sklepanju namreč ne nasprotujeta.

konteksti, ki naj bi pričali o kolektivnem uživanju govejega mesa.<sup>52</sup>

## BLATO PRI BISTRU

Koliščarsko naselje se nahaja nedaleč proč od Ljublanice nasproti Kamina na jugozahodu Ljubljanskega barja. Zgodaj poleti 2010 je najdišče odkril domačin iz Dola pri Borovnici. Arheološki ostanki so se pojavljali na njivah in v mednjivskih jarkih na parcelah 970, 971, 978/1 in 978/4 k. o. Borovnica (*sl. 1 in 11*).

Med najdbami prevladuje keramika, najdeni pa so bili tudi živalske kosti in izsušeni ostanki kolov, kar dokazuje, da gre za morda zadnje ostanke kolišča. Kulturna plast verjetno ni več ohranjena, saj ležijo najdbe na območju, kjer je poljarica že na površju oz. leži tik pod njim.

Odkritje arheološkega najdišča Blato je zelo pomembno za datacijo konca koliščarske dobe na

<sup>52</sup> Glej npr. objekt 1 v okviru najdišča Spodnje Škovce (Žorž 2008, 54).



Sl. 11: Najdišče Blato, detajl sl. 1 (vir: ortofoto in TTN5 D2329 © Geodetska uprava Republike Slovenije, 2006).

Fig. 11: The site of Blato, detail fig. 1 (source: ortofoto and TTN5 D2329 © Geodetska uprava Republike Slovenije, 2006).

Ljubljanskem barju.<sup>53</sup> Najprej je presenetila lega na sredi jugozahodnega dela Ljubljanskega barja (*sl. 1*), kar se je kasneje pokazalo, da jo opravičuje visoko datiranje kolišča, kar je v skladu s tezo o krčenju jezera, po kateri so starejša kolišča ob robu, mlajša pa že bolj proti sredini danes poplavne ravnice.<sup>54</sup>

Najbolj reprezentativna in za datacijo najpomembnejša najdba je vsekakor zglajen fragment enoročajne skodele temnosive barve (*t. 6: 1*). Podobno, le nekoliko bolj odprto, poznamo iz Ljublanice zahodno od Kamina, ki ni podrobneje kronološko opredeljena.<sup>55</sup> Sicer se podobne posode pojavljajo v srednje- in (zgodnje-)mlajšebronastodobnih kontekstih po Srednji Evropi.<sup>56</sup>

Zanimiv je tudi ornament na omenjeni skodeli. Koren rahlo presegajočega ročaja, ki je na rame-nu, v polkrogu obdajajo tri viseče žlebljene linije. Nekoliko stran se na isti višini nahaja bradavica oz. krožna žlebljena linija. Tudi žlebljenje se zelo pogosto pojavlja na srednjebronastodobni keramiki npr. v severni Italiji,<sup>57</sup> na Monokodnji v južni Istri,<sup>58</sup> v okviru kulture grobnih gomil<sup>59</sup> in po Madžarski.<sup>60</sup> Pozna ga tudi že omenjena skodela iz Ljublanice.<sup>61</sup>

Okvirni dataciji, predvsem v srednjo bronasto dobo, ne nasprotuje niti fragment ostenja manjše skodele (*t. 6: 15*), saj zanj najdemo analogije v podobnih kontekstih.<sup>62</sup> Podobno velja tudi za rahlo profilirano odprto skledo (*t. 6: 10*).<sup>63</sup>

## SKLEP

V prispevku predstavljamo rezultate arheoloških, dendrokronoloških in arheozooloških raziskav dveh skupin večinoma novoodkritih in kronološko mlajših kolišč Ljubljanskega barja.

Nadaljevanje raziskav na Založnici je proti pričakovanjem potrdilo, da se je na skrajnem

južnem območju naselbinskega areala gradilo približno v sredini življenjskega ciklusa vasi in ne na njenem začetku. Tako nismo pridobili lesa, ki bi bil v pomoč pri relativnem datiranju leta 2003 objavljene kronologije ZAL-FRSP2, ki je domnevno starejša od dveh datiranih kronologij s tega najdišča.<sup>64</sup>

Predstavljamo dve kolišči Črni graben in Dušanovo, ki glede na razporeditev in vrsto najdb lahko pripadata istemu kolišču. Obe kolišči sodita v isti kulturni horizont kot Založnica in Parte. Razpored (*sl. 9*) in datacija lesa s kolišča Črni graben v leto 2491 pr. Kr. kaže, da smo našli ostanke ene koliščarske kolibe, ki je bila postavljena približno takrat, ko se je začela poselitev na Založnici.<sup>65</sup> Najdbe ponovno kažejo, da je na Ljubljanskem barju življenje kulture Somogyvár-Vinkovci kronološko zamejeno na drugo polovico 26. in na 25. stoletje pr. Kr. Mlajših datacij, ki bi kazale na nadaljevanje te kulture ali na kakršnokoli kontinuiteto z drugimi mlajšimi kulturami s konca 3. tisočletja, ne moremo potrditi, čeprav to za druga območja predpostavljajo nekateri avtorji.<sup>66</sup> Potrjujemo tudi, da so kombinirani radiokarbonsko-dendrokronološki podatki konsistentni in omogočajo boljše datiranje kot zgolj radiokarbonsko datiranje brez podpore dendrokronologije. Seveda ne izključujemo možnosti, da razvoj v različnih delih Slovenije, npr. v Prekmurju in osrednji Sloveniji, ni potekal povsem sinhrono, čeprav najdbe, glede na veljavne tipološke parametre, kažejo, da ni bilo velikih razlik.<sup>67</sup>

Četrto najdišče Blato je najverjetneje tudi koliščarska naselbina. Po preliminarnem terenskem ogledu območja najdišča se zdi, da je kulturna plast že v celoti uničena. Zelo verjetno pa so ohranjeni ostanke vertikalnih kolov, ki so bili zabiti v polzarico. Najdišče je pomembno, saj lahko, kljub maloštevilnim najdbam, rečemo, da zelo verjetno sodi v srednjo bronasto dobo in je mlajše od domnevnih kolišč iz obdobja pramenaste keramike.<sup>68</sup> Zanimivo je še to, da poznamo najdbe podobne starosti tudi iz Ljublanice pri Kaminu,<sup>69</sup> blizu najdišča Blato. V

<sup>53</sup> Prim. z Velušček 2005.

<sup>54</sup> Glej npr. Velušček, Čufar 2008.

<sup>55</sup> Potočnik 1988–1989, t. 4: 29.

<sup>56</sup> Glej npr. Vinski-Gasparini 1973, t. 8: 7; 9: 4,5; 11: 9; Neugebauer 1994, sl. 83: 16; 92: 1,4; Dular 2002, sl. 16: 6,7; Tiefengraber 2007b, sl. 15: spodaj desno; Bartl, Fürnholzer 2007, t. 2: 2; Bernhard 2007, t. 4: 2,3.

<sup>57</sup> Urban 1993, t. 9: 15; 13: 8,9,11–13; 30 itd.

<sup>58</sup> Buršič-Matijašič 1998, t. 12; 40: 555–558,560 itd.

<sup>59</sup> Neugebauer 1994, sl. 79: 2,3; 89: 1–8.

<sup>60</sup> Glej npr. Bóna 1975, t. 38: 5,6; 42: 1,3; 43: 1,2,6,9; 65: 5,8; 70: 18; 72: 1,3,4,6,7 itd.

<sup>61</sup> Potočnik 1988–1989, t. 4: 29.

<sup>62</sup> Npr. Bernhard 2007, t. 2: 4,5; 4: 6.

<sup>63</sup> Glej Jilg 2007, t. 4: 4,5; Schrettle, Tsironi 2007, t. 2: 1,4.

<sup>64</sup> B. Kromer, osebna komunikacija.

<sup>65</sup> Prim. z Velušček, Čufar 2003.

<sup>66</sup> Glej npr. Kalafatić 2006, tab. A; Sankovič 2010, 94; Črešnar 2010, 108 in tam navedena literatura.

<sup>67</sup> Prim. npr. Založnica (Velušček, Čufar 2003), Parte (Harej 1978; 1981–1982; 1987) in najdišče Za Raščico (Šavel, Sankovič 2010).

<sup>68</sup> Glej npr. Velušček 2004; 2005; Gaspari 2006.

<sup>69</sup> Gaspari 2006, 12.4: 2,3.

Za bronastodobne najdbe iz Ljublanice vzvodno od Kamina, med katerimi prevladujejo kovinske, je sprejeto

isti čas morda sodi tudi kolišče Šivčev prekop, ki se nahaja v barjanskem zalivu zahodno od Šivčevega griča.<sup>70</sup> Omenjene lokacije, skupaj s tisto na ledini Zaloške,<sup>71</sup> se razprostirajo na manjšem območju med Goričico in Šivčevim gričem na jugu in Brdom (Bevke) ter Plešivico na severu, kjer so še danes med najnižjimi višinskimi točkami na Barju.<sup>72</sup> Tako se zastavlja vprašanje, ali njihova razporeditev morda ne kaže na obris enega zadnjih ostankov nekdanjega jezera. Zdi se, da so srednje- in/ali morda tudi mlajšebronastodobni ljudje s pridom izkoristili naravne danosti in so "središčno" območje Barja še zadnjikrat poselili kot koliščarji. Tako hipotezo bi bilo treba preveriti z novimi sistematičnimi interdisciplinarnimi raziskavami!

Iz sicer skromnega vzorca živalskih ostankov s treh v tem prispevku obravnavanih kolišč izhaja, da sta imela v ekonomiji 3. tisočletja zelo velik pomen tako živinoreja kot tudi lov. Kaj je botrovalo takšnemu stanju, sicer na podlagi razpoložljivih podatkov ni mogoče reči, toliko bolj zato, ker je spekter potencialnih dejavnikov vpliva zelo širok.<sup>73</sup> Glede na očiten razkorak v zastopanosti divjadi oz. domestikatov med gradivom iz dveh sočasnih koliščarskih vasi (tj. Parte<sup>74</sup> in Založnica) pa se zdi vendarle umestno sklepati, da so ekonomijo še kako aktivno sooblikovale tudi odločitve človeka (in ne zgolj npr. spremembe v letnih temperaturah, padavinah in nivoju gladine jezera, lokalno osiromašenje prsti).<sup>75</sup> Morda gre prav v tem smislu razumeti vztrajanje lokalnih skupnosti pri reji drobnice,<sup>76</sup> čeprav takratno vodnato in (v zaledju) gozdnato okolje temu zagotovo ni bilo naklonjeno.<sup>77</sup> Kot nakazuje najdba deformirane goveje prstnice s Črnega grabna, je divjad morda res pomembno prispevala k zagotavljanju potrebnih količin mesa, zaradi sekundarnih produktov reje pa naj osrednje vloge domestikatov v takratni ekonomiji vendarle ne bi mogla ogroziti.

mnenje, da so kulturnega značaja (glej npr. Gaspari 2004, 37–50; Turk, Gaspari 2009a, 62–67).

<sup>70</sup> Npr. Gaspari 2006, 216, sl. 12.4: 1.

<sup>71</sup> Velušček 1997, 175 in tam navedena literatura ter M. Črešnar, osebna komunikacija.

<sup>72</sup> Prim. z Erič 2008, sl. 7.

<sup>73</sup> Glej npr. Arbogast et al. 2006.

<sup>74</sup> Parte pri Igu (NISP = 1729): divjadi pripada zgolj četrtina taksonomsko določenih najdb, pri čemer delež domačega goveda presega delež jelena za štirikrat (L. Bartosiewicz, ustno poročilo).

<sup>75</sup> Prim. z Arbogast et al. 2006, 413 ss.

<sup>76</sup> Glej npr. Drobne 1973, 219.

<sup>77</sup> Bartosiewicz et al. 2009a, 56.

## KATALOG NAJDB

### Založnica

Tabla 1

1. Frag. ustja z ostenjem in razčlenjenim držajem; keramika; ornament: odtisi; površina: temnosiva; zrnatost: groba; najdišče: Založnica; jarek 8, odsek 1; leto pridobitve: 2009.
2. Frag. ustja z ostenjem; keramika; površina: temnosiva; zrnatost: fina; najdišče: Založnica; jarek 8, odsek 1; leto pridobitve: 2009.
3. Frag. ustja z ostenjem; keramika; površina: siva; zrnatost: groba; najdišče: Založnica; jarek 9, odsek 2; leto pridobitve: 2009.
4. Frag. ustja z ostenjem; keramika; površina: siva; zrnatost: groba; najdišče: Založnica; jarek 9, odsek 2; leto pridobitve: 2009.
5. Frag. ustja z ostenjem; keramika; površina: temnosiva; zrnatost: groba; najdišče: Založnica; jarek 9, odsek 2; leto pridobitve: 2009.
6. Frag. ustja z ostenjem; keramika; ornament: razširjeno ustje; površina: temnosiva; zrnatost: fina; najdišče: Založnica; jarek 9, odsek 2; leto pridobitve: 2009.

Tabla 2

1. Frag. ustja z ostenjem in razčlenjenim držajem; keramika; ornament: odtisi; površina: siva; zrnatost: groba; najdišče: Založnica; jarek 9, odsek 4; leto pridobitve: 2009.
2. Frag. ostenja z razčlenjenim držajem; keramika; ornament: odtisi; površina: temnosiva; zrnatost: groba; najdišče: Založnica; jarek 9, odsek 5; leto pridobitve: 2009.
3. Frag. ustja z ostenjem; keramika; ornament: odtisi; površina: siva; zrnatost: fina; najdišče: Založnica; parcela št.: 178/1 k. o. Kamnik pod Krimom; leto pridobitve: 2009.
4. Frag. ostenja; keramika; površina: temnosiva; zrnatost: fina; najdišče: Založnica; parcela št.: 178/1 k. o. Kamnik pod Krimom; leto pridobitve: 2009.
5. Frag. ustja z ostenjem; keramika; površina: siva; zrnatost: groba; najdišče: Založnica; parcela št.: 178/1 k. o. Kamnik pod Krimom; leto pridobitve: 2009.
6. Frag. ostenja; keramika; ornament: žlebovi, odtisi; površina: temnorjava; zrnatost: groba; najdišče: Založnica; parcela št.: 178/1 k. o. Kamnik pod Krimom; leto pridobitve: 2009.
7. Frag. ustja z ostenjem; keramika; ornament: odtisi; površina: temnosiva; zrnatost: fina; najdišče: Založnica; parcela št.: 178/1 k. o. Kamnik pod Krimom; leto pridobitve: 2009.
8. Frag. ostenja; keramika; ornament: vrezi; površina: temnosiva; zrnatost: groba; najdišče: Založnica; parcela št.: 178/1 k. o. Kamnik pod Krimom; leto pridobitve: 2009.
9. Frag. ostenja; keramika; ornament: vrez(?); površina: temnorjava; zrnatost: fina; najdišče: Založnica; parcela št.: 178/1 k. o. Kamnik pod Krimom; leto pridobitve: 2009.
10. Frag. dna s poglobitvijo; keramika; površina: temnorjava; zrnatost: fina; najdišče: Založnica; parcela št.: 178/1 k. o. Kamnik pod Krimom; leto pridobitve: 2009.

11. Frag. dna s poglobitvijo; keramika; površina: siva; zrnatost: groba; najdišče: Založnica; parcela št.: 178/1 k. o. Kamnik pod Krimom; leto pridobitve: 2009.

12. Frag. dna; keramika; površina: temnorjava; zrnatost: groba; najdišče: Založnica; parcela št.: 178/1 k. o. Kamnik pod Krimom; leto pridobitve: 2009.

### Črni graben

Tabla 3

1. Frag. ustja z ostenjem in ročajem; keramika; površina: siva; zrnatost: fina; najdišče: Črni graben; leto pridobitve: 2010.

2. Frag. ustja z ostenjem; keramika; ornament: odebeljeno ustje, odtisi; površina: rjavosiva; zrnatost: fina; najdišče: Črni graben; leto pridobitve: 2010.

3. Frag. ustja z ostenjem; keramika; ornament: odebeljeno ustje, odtisi; površina: siva; zrnatost: fina; najdišče: Črni graben; leto pridobitve: 2010.

4. Frag. ustja z ostenjem; keramika; ornament: odtisi; površina: rjava; zrnatost: groba; najdišče: Črni graben; leto pridobitve: 2010.

5. Frag. ustja z ostenjem; keramika; površina: siva; zrnatost: groba; najdišče: Črni graben; leto pridobitve: 2010.

6. Frag. ustja z ostenjem; keramika; ornament: razširjeno ustje, odtisi; površina: temnosiva; zrnatost: fina; najdišče: Črni graben; leto pridobitve: 2010.

7. Frag. ustja z ostenjem in dvakrat prevrtanim držajem (viseča posoda); keramika; površina: temnosiva; zrnatost: fina; najdišče: Črni graben; leto pridobitve: 2010.

Tabla 4

1. Frag. ostenja z ročajem; keramika; površina: temnosiva; zrnatost: groba; najdišče: Črni graben; leto pridobitve: 2010.

2. Frag. ostenja; keramika; ornament: obročkasta nalepka; površina: temnosiva; zrnatost: groba; najdišče: Črni graben; leto pridobitve: 2010.

3. Frag. ostenja; keramika; ornament: barbotin; površina: siva; zrnatost: groba; najdišče: Črni graben; leto pridobitve: 2010.

4. Frag. ostenja; keramika; površina: temnosiva; zrnatost: fina; najdišče: Črni graben; leto pridobitve: 2010.

5. Frag. ostenja; keramika; ornament: barbotin; površina: temnosiva; zrnatost: groba; najdišče: Črni graben; leto pridobitve: 2010.

6. Frag. ostenja; keramika; površina: temnosiva; zrnatost: fina; najdišče: Črni graben; leto pridobitve: 2010.

7. Frag. ostenja; keramika; ornament: barbotin; površina: siva; zrnatost: groba; najdišče: Črni graben; leto pridobitve: 2010.

Tabla 5

1. Frag. dna z ostenjem; keramika; površina: temnosiva; zrnatost: fina; najdišče: Črni graben; leto pridobitve: 2010.

2. Frag. dna z ostenjem; keramika; ornament: barbotin; površina: rjavosiva; zrnatost: fina; najdišče: Črni graben; leto pridobitve: 2010.

### Dušanovo

3. Frag. ustja z ostenjem; keramika; površina: rjava; zrnatost: fina; najdišče: Dušanovo; leto pridobitve: 2010.

4. Frag. ustja z ostenjem; keramika; površina: temno; zrnatost: fina; najdišče: Dušanovo; leto pridobitve: 2010.

5. Frag. ustja z ostenjem; keramika; ornament: odtisi; površina: siva; zrnatost: groba; najdišče: Dušanovo; leto pridobitve: 2010.

6. Frag. ostenja; keramika; ornament: barbotin; površina: temnosiva; zrnatost: groba; najdišče: Dušanovo; leto pridobitve: 2010.

7. Frag. ostenja z ročajem; keramika; površina: siva; zrnatost: groba; najdišče: Dušanovo; leto pridobitve: 2010.

8. Frag. dna z ostenjem; keramika; ornament: barbotin; površina: temnosiva; zrnatost: groba; najdišče: Dušanovo; leto pridobitve: 2010.

9. Frag. dna z ostenjem; keramika; površina: temnosiva; zrnatost: fina; najdišče: Dušanovo; leto pridobitve: 2010.

### Blato

Tabla 6

1. Frag. ustja z ostenjem in ročajem; keramika; ornament: žlebovi; površina: temnosiva; zrnatost: fina; najdišče: Blato; leto pridobitve: 2010.

2. Frag. ustja z ostenjem; keramika; površina: temnosiva; zrnatost: fina; najdišče: Blato; leto pridobitve: 2010.

3. Frag. ustja z ostenjem; keramika; površina: rjava; zrnatost: groba; najdišče: Blato; leto pridobitve: 2010.

4. Frag. ustja z ostenjem; keramika; površina: rjava; zrnatost: groba; najdišče: Blato; leto pridobitve: 2010.

5. Frag. ustja z ostenjem; keramika; površina: siva; zrnatost: groba; najdišče: Blato; leto pridobitve: 2010.

6. Frag. ustja z ostenjem; keramika; površina: temnosiva; zrnatost: fina; najdišče: Blato; leto pridobitve: 2010.

7. Frag. ustja z ostenjem; keramika; površina: temnosiva; zrnatost: fina; najdišče: Blato; leto pridobitve: 2010.

8. Frag. ustja z ostenjem; keramika; površina: rjavordeča; zrnatost: fina; najdišče: Blato; leto pridobitve: 2010.

9. Frag. ustja z ostenjem; keramika; površina: temnosiva/siva; zrnatost: fina; najdišče: Blato; leto pridobitve: 2010.

10. Frag. ustja z ostenjem; keramika; površina: temnosiva; zrnatost: fina; najdišče: Blato; leto pridobitve: 2010.

11. Frag. ustja z ostenjem; keramika; površina: temnosiva; zrnatost: fina; najdišče: Blato; leto pridobitve: 2010.

12. Frag. ostenja; keramika; ornament: razčlenjeno rebro; površina: rjava; zrnatost: groba; najdišče: Blato; leto pridobitve: 2010.

13. Frag. ostenja; keramika; ornament: plastično rebro; površina: rjava; zrnatost: groba; najdišče: Blato; leto pridobitve: 2010.



14. Frag. ostenja; keramika; ornament: plastično rebro; površina: rjava; zrnatost: groba; najdišče: Blato; leto pridobitve: 2010.
15. Frag. ostenja; keramika; površina: temnosiva; zrnatost: fina; najdišče: Blato; leto pridobitve: 2010.
16. Frag. dna z ostenjem; keramika; površina: rjava; zrnatost: groba; najdišče: Blato; leto pridobitve: 2010.
- ARBOGAST, R.-M., S. JACOMET, M. MAGNY in J. SCHIBLER 2006, The significance of climate fluctuations for lake level changes and shifts in subsistence economy during the late Neolithic (4300–2400 B.C.) in central Europe. – *Vegetation History and Archaeobotany* 15, 403–418.
- BARTL, T. in J. FÜRHNHOLZER 2007, Petzelsdorf bei Deutschlandsberg. Eine Fundstelle der mittleren Bronzezeit im Laßnitztal, Weststmk. – V: Tiefengraber 2007a, 163–182.
- BARTOSIEWICZ, L., A. M. CHOYKE in E. GÁL 2009a, Odnosi med ljudmi in živalmi v prazgodovini. – V: P. Turk, J. Istenič, T. Knific, T. Nabergoj (ur.), *Ljubljana – kulturna dediščina reke*, 56–57, Ljubljana.
- BARTOSIEWICZ, L., A. M. CHOYKE in E. GÁL 2009b, Relationships between people and animals in prehistory. – V: P. Turk, J. Istenič, T. Knific, T. Nabergoj (ur.), *The Ljubljana – a River and its Past*, 59–60, Ljubljana.
- BARTOSIEWICZ, L., W. VAN NEER in A. LENTACKER 1997, *Draught cattle: their osteological identification and history*. – *Annalen Zoologische Wetenschappen* 281.
- BERNHARD, A. 2007, Ausgewählte bronzezeitliche Funde aus Hörbing bei Deutschlandsberg und Freidorf im Sulmtal, Weststmk. – V: Tiefengraber 2007a, 205–230.
- BÓNA, I. 1975, *Die mittlere Bronzezeit Ungarns und ihre südöstlichen Beziehungen*. – *Archaeologia Hungarica* (Series Nova) 49.
- BURŠIČ-MATIJAŠIČ, K. 1998, *Gradina Monkodonja*. – Monografije i katalozi 9.
- CHAIX, L. 1981, Contribution à la connaissance de l'élan (*Alces alces* L.) postglaciaire du Jura et du Plateau suisse. *Corpus de mesures*. – *Quartär* 31/32, 139–190.
- ČREŠNAR, M. 2009, Radiokarbonsko datiranje bronaste in starejše železne dobe – slovenska perspektiva. – *Arheo* 26, 33–51.
- ČREŠNAR, M. 2010, Poskus določitve kulturne skupine Kisapostag v vzhodni Sloveniji. – *Zbornik soboškega muzeja* 15, 107–134, Murska Sobota.
- ČUFAR, K., T. LEVANIČ in A. VELUŠČEK 1997, Dendrokronološke raziskave na koliščih Založnica in Parte (Dendrochronological investigations in the pile dwellings Založnica and Parte from the Ljubljana moor). – *Arheološki vestnik* 48, 15–26.
- ČUFAR, K. in A. VELUŠČEK 2004, Dendrokronološke raziskave na koliščarski naselbini Hočevarica / Dendrochronological research of the Hočevarica pile dwelling settlement. – V: A. Velušček (ur.), *Hočevarica. Eneolitsko kolišče na Ljubljanskem barju / An eneolithic pile dwelling in the Ljubljansko barje*, Opera Instituti Archaeologici Sloveniae 8, 274–280.
- DIMITRIJEVIČ, S. 1977–1978, Zur Frage der Genese und der Gliederung der Vučedoler Kultur in dem Zwischenstromlande Donau-Drau-Save. – *Vjesnik Arheološkog muzeja u Zagrebu* (3. s.) 10–11, 1–96.
- DROBNE, K. 1973, Favna koliščarskih naselbin na Ljubljanskem barju. – *Arheološki vestnik* 24, 217–224.
- DULAR, J. 2002, Dolnji Lakoš in mlajša bronasta doba med Muro in Savo / Dolnji Lakoš und die Jungbronzezeit zwischen Mur und der Save. – V: J. Dular, I. Šavel in S. Tecco-Hvala, *Bronastodobno naselje Oloris pri Dolnjem Lakošu / Bronzezeitliche Siedlung Oloris bei Donji Lakoš*, Opera Instituti Archaeologici Sloveniae 5, 141–223.
- ECSEDY, I. 1977, Adatok a Somogyvár-Vinkovci kultúra kérdésehez (Angaben zur Frage der Somogyvár-Vinkovci Kultur). – *A Janus Pannonius Múzeum Évkönyve* 22, 185–194.
- ERIČ, M. 2008, *Arheologija Ljubljanskega barja – ladje, deblaki, čolnici in vesla – seznam plovil odkritih na Ljubljanskem barju*. [poročilo / report] – Zavod za varstvo kulturne dediščine Slovenije. Poročila 26.
- GASPARI, A. 2004, Bronzezeitliche Funde aus der Ljubljana. Opfer, Überreste von Bestattungen oder zufällige Verluste? – *Archäologisches Korrespondenzblatt* 34/1, 37–50.
- GASPARI, A. 2006, Bronastodobne najdbe iz potoka Ljubija pri Verdu / Bronze Age finds from the Ljubija stream near Verd. – V: A. Gaspari (ur.), *Zalog pri Verdu. Tabor kamenodobnih lovcev na zahodnem robu Ljubljanskega barja / Zalog near Verd. Stone Age hunters' camp at the western edge of the Ljubljansko barje*, Opera Instituti Archaeologici Sloveniae 11, 205–221.
- GOVEDARICA, B. 1988–1989, O kulturnom i hronološkom položaju nalaza ljubljanske kulture na Jadranskom području. – *Arheološki vestnik* 39–40, 401–412.
- GUŠTIN, M. in M. ZORKO 2010, Bratonci v Prekmurju na obrobju kulture Somogyvár-Vinkovci. – *Zbornik soboškega muzeja* 15, 77–89, Murska Sobota.
- HAREJ, Z. 1978, Kolišče v Partih pri Igu na Ljubljanskem barju. – *Poročilo o raziskovanju paleolita, neolita in eneolita v Sloveniji* 6, 61–94.
- HAREJ, Z. 1981–1982, Kolišče v Partih pri Igu na Ljubljanskem barju - Raziskovanja 1978. in 1979. leta. – *Poročilo o raziskovanju paleolita, neolita in eneolita v Sloveniji* 9–10, 31–99.
- HAREJ, Z. 1987, Kolišče v Partih pri Igu na Ljubljanskem barju - raziskovanja leta 1981. – *Poročilo o raziskovanju paleolita, neolita in eneolita v Sloveniji* 15, 141–193.
- HIGHAM, C. 1968, Size trends in Prehistoric European domestic fauna, and the problem of local domestication. – *Acta zoologica Fennica* 120, 3–21.
- JILG, E. 2007, Young bronze age finds from Lödersdorf near Feldbach. – V: Tiefengraber 2007a, 117–123.
- KALAFATIČ, H. 2006, Žarni grob vinkovačke kulture s lokaliteta Vinkovci – Duga ulica 40 / A Vinkovci Culture

- urn Grave from the site at 40 Duga Ulica in Vinkovci. – *Prilozi Instituta za arheologiju u Zagrebu* 23/1, 17–28.
- KRYŠTUFEK, B., A. HUDOKLIN in D. PAVLIN 2006, Bober (*Castor fiber*) v Sloveniji. – *Scopolia* 59, 1–41.
- KULCSÁR, G. 2009, *The beginning of the bronze age in the Carpathian basin: the Makó-Kosihy-Čaka and the Somogyvár-Vinkovci cultures in Hungary*. – *Varia archaeologica Hungarica* 23.
- MARKOVIĆ, Z. 1994, *Sjeverna Hrvatska od neolita do brončanog doba. Problem kontinuiteta stanovništva i kultura sjeverne Hrvatske od ranog neolita do početka brončanog doba*. – Koprivnica.
- MARTI-GRÄDEL, M., S. DESCHLER-ERB, H. HÜSTER-PLOGMANN in J. SCHIBLER 2003, Early evidence of economic specialization or social differentiation: a case study from the Neolithic lake shore settlement “Arbon-Bleiche 3” (Switzerland). – V: S. Jones O’Day, W. Van Neer, A. Ervynck (ur.), *Behaviour behind bones*, Proceedings of the 9<sup>th</sup> ICAZ conference, Durham 2002, zv. 1, 164–176, Oxford.
- NEUGEBAUER, J.-W. 1994, *Bronzezeit in Ostösterreich*. – *Wissenschaftliche Schriftenreihe Niederösterreich* 98/99/100/101.
- POTOČNIK, M. 1988–1989, Bakreno- in bronastodobne podvodne najdbe iz Bistre in Ljubljance na Ljubljanskem barju. – *Arheološki vestnik* 39–40, 387–400.
- SANKOVIČ, S. 2010, Začetki bronaste dobe v Prekmurju. – *Zbornik soboškega muzeja* 15, 91–105, Murska Sobota.
- SCHIBLER, J. 2001, Red deer antler: exploitation and raw material management in Neolithic lake dwelling sites from Zürich, Switzerland. – V: H. Buitenhuis, W. Prummel (ur.), *Animals and man in the past*, ARC-Publicatie 41, 82–94.
- SCHRETTLE, B. in S. TSIRONI 2007, Die mittelbronzezeitliche Siedlung im Bereich der *villa rustica* von Retznei bei Leibnitz. – V: Tiefengraber 2007a, 125–141.
- SILVER, I. A. 1972, The ageing of domestic animals. – V: D. Brothwell, E. Higgs (ur.), *Science in archaeology: a survey of progress and research*, 283–302, London.
- ŠAVEL, I. in S. SANKOVIČ 2010, *Za Raščico pri Krogu*. – Arheologija na avtocestah Slovenije, Ljubljana.
- TERŽAN, B. 2010, Diskusijski prispevek o srednji bronasti dobi v Prekmurju. – *Zbornik soboškega muzeja* 15, 151–171, Murska Sobota.
- TIEFENGRABER, G. 2007a (ur.), *Studien zur Mittel- und Spätbronzezeit am Rande der Südostalpen*, Universitätsforschungen zur prähistorischen Archäologie 148.
- TIEFENGRABER, G. 2007b, Zum Stand der Erforschung der Mittel- und Spätbronzezeit in der Steiermark. – V: Tiefengraber 2007a, 67–113.
- TOŠKAN, B. 2008, Sesalska favna iz bronastodobnega najdišča Mali Otavnik pri Bistri na Ljubljanskem barju / Mammal fauna from the Bronze Age site at Mali Otavnik near Bistra on the Ljubljansko barje. – *Arheološki vestnik* 59, 91–110.
- TOŠKAN, B. 2009, Artefakti iz kosti, rogovij in zob z bakrenodobnih kolišč Stare gmajne in Blatna Brezovica / Bone, antler and teeth artefacts from the Copper Age pile-dwellings Stare gmajne and Blatna Brezovica. – V: A. Velušček (ur.), *Koliščarska naselbina Stare gmajne in njen čas. Ljubljansko barje v 2. polovici 4. tisočletja pr. Kr. / Stare gmajne Pile-Dwelling Settlement and its era. The Ljubljansko barje in the 2nd half of the 4th millennium BC*. – Opera Instituti Archaeologici Sloveniae 16, 287–307.
- TOŠKAN, B. in J. DIRJEC 2004a, Ostanki velikih sesalcev v Viktorjevem spodmolu / Remains of large mammals in Viktorjevem spodmolu. – V: I. Turk (ur.), *Viktorjev spodmol in / and Mala Triglavca. Prispevki k poznavanju mezolitskega obdobja v Sloveniji / Contributions to understanding the Mesolithic period in Slovenia*, Opera Instituti Archaeologici Sloveniae 9, 135–167.
- TOŠKAN, B. in J. DIRJEC 2004b, Hočevarica – analiza ostankov makrofavne / Hočevarica – an analysis of macrofauna remains. – V: A. Velušček (ur.), *Hočevarica. Eneolitsko kolišče na Ljubljanskem barju / An eneolithic pile dwelling in the Ljubljansko barje*, Opera Instituti Archaeologici Sloveniae 8, 76–132.
- TURK, P. in A. GASPARI 2009a, Darovi bogovom in prednikom. – V: P. Turk, J. Istenič, T. Knific, T. Nabergoj (ur.), *Ljubljana – kulturna dediščina reke*, 62–67, Ljubljana.
- TURK, P. in A. GASPARI 2009b, Gifts to the gods and ancestors. – V: P. Turk, J. Istenič, T. Knific, T. Nabergoj (ur.), *The Ljubljana – a River and its Past*, 66–71, Ljubljana.
- URBAN, T. 1993, *Studien zur mittleren Bronzezeit in Norditalien*. – *Universitätsforschungen zur prähistorischen Archäologie* 14/2.
- VELUŠČEK, A. 1997, *Metodologija naselbinskih raziskovanj na barjanskih tleh* (2. del). – Magistrska naloga, Oddelek za arheologijo, Filozofska fakulteta Univerze v Ljubljani.
- VELUŠČEK, A. 2004, Past and present lake-dwelling studies in Slovenia. Ljubljansko barje (the Ljubljana Marsh). – V: F. Menotti (ur.), *Living on the lake in prehistoric Europe. 150 years of lake-dwelling research*, 69–82, London, New York.
- VELUŠČEK, A. 2005, Iška Loka - bronastodobno naselje na obrobju Ljubljanskega barja (Iška Loka - a Bronze Age settlement on the edge of the Ljubljansko barje). – *Arheološki vestnik* 56, 73–89.
- VELUŠČEK, A. (ur.) 2009, *Koliščarska naselbina Stare gmajne in njen čas. Ljubljansko barje v 2. polovici 4. tisočletja pr. Kr. / Stare gmajne Pile-Dwelling Settlement and its era. The Ljubljansko barje in the 2nd half of the 4th millennium BC*. – Opera Instituti Archaeologici Sloveniae 16.
- VELUŠČEK, A. in K. ČUFAR 2003, Založnica pri Kamniku pod Krimom na Ljubljanskem barju - naselbina kulture Somogyvár-Vinkovci / Založnica near Kamnik pod Krimom on the Ljubljansko barje (Ljubljana Moor) - a settlement of the Somogyvár-Vinkovci Culture. – *Arheološki vestnik* 54, 123–158.
- VELUŠČEK, A. in K. ČUFAR 2008, Novoopredeljeni najdišči keramike z brazdastim vrezom na Ljubljanskem barju / Newley determined sites with pottery with furrowed incisions from the Ljubljansko barje. – *Arheološki vestnik* 59, 31–48.
- VELUŠČEK, A., K. ČUFAR in T. LEVANIČ 2000, Parte-Iščica, arheološke in dendrokronološke raziskave (Parte-Iščica, archaeological and dendrochronological investigations). – *Arheološki vestnik* 51, 83–107.
- VINSKI-GASPARINI, K. 1973, *Kultura polja sa žarama u sjevernoj Hrvatskoj*. – Zadar.
- ŽORŽ, A. 2008, Dolsko – naselbina Spodnje Škovce. – *Varstvo spomenikov. Poročila* 45, 53–55.

# The decline of pile-dwellings at Ljubljansko barje

Translation

## INTRODUCTION

The Ljubljansko barje, the floodplain in central Slovenia, is most known to archaeology due to the remains of pile-dwellers who settled this area with intermediate breaks for approx. 3000 years, from approx. the middle of the 5<sup>th</sup> to the middle of the 2<sup>nd</sup> millennium BC.<sup>1</sup>

The youngest pile-dwellings belong to the 3<sup>rd</sup> and 2<sup>nd</sup> millennium. The first among these was discovered in 1875 by K. Deschmann, while the last one was discovered by a local man from Dol pri Borovnici.<sup>2</sup>

The article presents the results of the last research at the pile-dwelling of Založnica and at two newly discovered pile-dwellings near Bistra and also preliminary data about the, – also newly discovered – pile-dwelling of Blato, from the small group of probably the youngest pile-dwelling settlements at the Ljubljansko barje, located opposite to Kamin between the Borovniščica and Ljubljana.

All artefacts and bones, presented in this article, are in the care of the City Museum of Ljubljana, while wood samples are kept at the depots of the Dendrochronological laboratory of the Department of Wood Science and Technology of the Biotechnical faculty in Ljubljana.

## ZALOŽNICA NEAR KAMNIK POD KRIMOM

The archaeological site of Založnica (*figs. 1 and 2*) is located in the moor bay near the village of Kamnik pod Krimom, in the south of the central part of the Ljubljansko barje. The site was discovered in 1954. Between 1995 and 2009 it was researched by the group of archaeologists from the Institute of Archaeology of ZRC SAZU from Ljubljana. The results of these researches were mostly published<sup>3</sup> in *Arheološki vestnik* nos.

48 and 54.<sup>4</sup> In *Arheološki vestnik* 54, the results of dendrochronological research were published and chronologies of tree-ring widths ZAL-QUSP1 and ZAL-FRSP1 were assembled and dated. We found that the pile-dwelling was inhabited for approx. 90 years and the settlement ended in 2422 ± 16 BC (1-sigma).<sup>5</sup>

The last 40 years of the settlement were interpreted as the youngest known Eneolithic pile-dwelling settlement at the Ljubljansko barje and in Slovenia. In 2003, we also emphasized that Založnica, together with the contemporary pile-dwelling of Parte (Harej's excavations), belongs to the Somogyvár-Vinkovci culture and not to the group of Late Vučedol pile-dwellings as had been believed until then. Thus we expected the "new" cultural definition of the group of pile-dwellings from the 3<sup>rd</sup> millennium to arouse interest among the expert public since it clearly opposes the definitions of (Somogyvár-)Vinkovci and Late Vučedol culture and also refutes them. According to Dimitrijević's<sup>6</sup> thesis, the settlement of the Ljubljansko barje in the 3<sup>rd</sup> millennium (then in the 2<sup>nd</sup>(!)) is the result of the Vučedol population migrating towards the west. The newly-formed Late Vučedol pile-dwellings were thus considered to be contemporary to Early Vinkovci settlements in Slavonija.<sup>7</sup>

The interpretation of research at Založnica and Parte did not raise much interest. Various authors merely summarize our findings. At Barje they find analogies for cultural-historical interpretation of sites and finds,<sup>8</sup> sometimes they also make use of absolute dates.<sup>9</sup> The discussion which started with the publication of artefacts from Založnica and dendrochronological data from Založnica and Parte is definitely more extensive. It questions the "old" definitions of cultures and also the local (or wider, if the Somogyvár-Vinkovci culture is taken as the Early Bronze Age one) definition of the beginning of the Bronze Age. At the Barje, it

<sup>1</sup> E.g. Velušček 2004.

<sup>2</sup> The data about the site and circumstances of the find are kept at the Institute of Archaeology of ZRC SAZU. The authors thank the finder for information and great readiness to cooperate.

<sup>3</sup> We published the artefact data (mostly pottery) and the results of dendrochronological research and radiocarbon dating.

<sup>4</sup> Čufar, Levanič, Velušček 1997; Velušček, Čufar 2003.

<sup>5</sup> Velušček, Čufar 2003.

<sup>6</sup> E.g. Dimitrijević 1977–1978.

<sup>7</sup> See e.g. Marković 1994, 109–116; similarly also Ecsedy 1977, 192–193.

<sup>8</sup> See Kulcsár 2009; Guštin, Zorko 2010.

<sup>9</sup> Kalafatić 2006; Črešnar 2009; Sankovič 2010, 94.

seems, great changes occurred only after the period of pile-dwellings of the type Založnica and Parte. Namely, the finds reveal similarities with the obviously somewhat older Vučedol culture. The several-centuries long break in settlement follows and new pile-dwellings occur again around the break of the millennium. For most of them the s.c. Litzén or similar pottery<sup>10</sup> is characteristic and can certainly be dated to the Early Bronze Age.

At Založnica there were a few finds which can typologically be assigned to the Ljubljana culture.<sup>11</sup> Contrary to theory,<sup>12</sup> we expected that they would point to the older period of the settlement existence which was to be described by the tree-rings chronology of ash tree wood ZAL-FRSP2, which is unfortunately not absolutely dated.<sup>13</sup> According to this, we hoped that the dating of this chronology might be successful with the research at Založnica in 2009. There we documented and sampled finds in ditches on the utmost southern part of the settlement, which should, according to the theory about the lake's withdrawal, represent the oldest part of the archaeological site.

The documenting and sampling of wooden piles and finds at the archaeological site of Založnica (EŠD 11411) was the fourth in a row (after 1995, 1999, and 2001) and was carried out from 16<sup>th</sup> to 18<sup>th</sup> March 2009 in the drainage ditches on plots 178/1 and 2 of the cadastral zone of Kamnik pod Krimom, at the same area as in 1995 (*fig. 2*).<sup>14</sup>

The researched ditches were marked by successive numbers from 6 to 11. The starting point "0" was set separately for each ditch and on the north-eastern edge. Values x increased towards the south and values y towards the west.

Ditch 6 revealed no finds or piles (*fig. 2*). Ditch 7 piles appear from x = 3 to x = 21 m, and finds were also present. In the eastern profile of ditch 9 a thicker layer of house plaster could be noticed at x = 17.8 m to x = 18.4 m. Ditch 10 was freshly cleaned but filled up with water, therefore, we did not sample here. Since along the ditch there were individual archaeological finds discovered, we presume that it also contains piles and other cultural remains. The situation was similar also in ditch 11, yet here we presume that the ditch is empty – without archaeological finds – since along this ditch there are no finds in the fields.

Pottery is the most important for relative dating. The finer fragments are generally of dark grey to black colour, have thin walls and are made with care and quality, all of which does not differ from pottery from the more northern part of the site,<sup>15</sup> where the most and the closest analogies for forms and ornament are found. This is, for example, true of a fragment of a vessel with an accentuated rim with finger imprints (*pl. 2: 7*),<sup>16</sup> and also for the profiliated bowl (*pl. 2: 5*), which, as can be seen, may be with handles<sup>17</sup> or grips or appliqués.<sup>18</sup> An almost identical one was found at Parte.<sup>19</sup> Very good analogies are also presented for the bowl in *pl. 1: 6*<sup>20</sup> and the two pots in *pl. 1: 4,5*.<sup>21</sup>

### Dendrochronological research at the pile-dwelling of Založnica

The research at the end of winter 2009 collected 146 wood samples. The overview of the sample number according to wood species and tree-ring number for the research at Založnica in 1999, 2001, and 2009 is given in *table 1*.<sup>22</sup>

It is evident from *table 2* that in 2009 only 31 samples were ash and only 4 were oak out of a total of 146 samples of various wood species. This is important for the dating of wood because we have two ash and one oak tree-ring chronology available for this settlement. More than 45 tree-rings, which was our agreed criterion of appropriateness for the dendrochronological research, were present in only 11 ash samples and none of the oak. Also 6 beech samples and a few individual samples of other wood species had over 45 tree-rings. Beech samples had in general too many anomalies for the assembly of tree-ring chronology. Only their possible cross-dating with the beech chronology from the pile-dwelling of Parte-Iščica was tested<sup>23</sup> and did not give results.

<sup>10</sup> See Črešnar 2010.

<sup>11</sup> Velušček, Čufar 2003, pls. 14: 4; 15: 9.

<sup>12</sup> See e.g. Govedarica 1988–1989.

<sup>13</sup> Velušček, Čufar 2003, 131–133.

<sup>14</sup> See Čufar, Levanič, Velušček 1997.

<sup>15</sup> See Velušček, Čufar 2003, 124, 126.

<sup>16</sup> See Velušček, Čufar 2003, pls. 4: 3; 5: 3 etc.

<sup>17</sup> Velušček, Čufar 2003, pl. 7: 6.

<sup>18</sup> Velušček, Čufar 2003, pl. 9: 10.

<sup>19</sup> Harej 1987, pl. 19: 12.

<sup>20</sup> See Velušček, Čufar 2003, pls. 7: 3; 9: 6; 11: 9 etc.

<sup>21</sup> See Velušček, Čufar 2003, pls. 11: 1,5; 16: 5.

<sup>22</sup> Data about the wood species of piles acquired through research in 1995 are not taken into account because it was the same research area as in 2009 and the data would thus be duplicated.

<sup>23</sup> See Velušček, Čufar, Levanič 2000.

The overview of dendrochronologically researched ash samples is given in *table 3*. The wood for them was cut down in 3 years from 2459 to 2457 BC. They were dated with ash chronology ZAL-FRSP1 from Založnica. Sample dates were also confirmed by chronology PAR-FRSP1 from Parte and oak chronology ZAL-QUSP1 from Založnica (*fig. 3*). Since the wood sampled in 2009 derives from the last 50 years of the settlement's existence, the ash chronology ZAL-FRSP2 unfortunately still remains undated.

The above mentioned 8 ash samples, cut down between 2459 and 2457 BC, represent a construction phase at the pile-dwelling of Založnica, which coincides with the end of one of the construction phases at Parte. The researched wood was cut down 15 years after the phase recorded by ash chronology ZAL-FRSP1 and currently represents the youngest dated ash wood at Založnica. The wood was cut down over 40 years before the end of all activities at the pile-dwelling, recorded by chronology ZAL-QUSP1 (*fig. 3*).<sup>24</sup>

The wood acquired in 2009 helped us define two areas where piles appear, which were cut down between 2459 and 2457 BC. These are the areas at the northern part of ditch 9. It seems that two new houses were then built at these points, which were probably contemporary to houses from the northern part of ditch 4 and the central part of ditch 3 (*fig. 4*). The result again suggests that Založnica was probably a pile-dwelling settlement of a dispersed type.

### Mammal fauna from Založnica (2009)

During the field research of 2009, 53 animal remains were acquired: along with a fish vertebra also 52 finds of large mammals. Taxonomically 30 (t.i. 56.6 %) could be delimited at least to the level of genus (in the case of ovicaprids to the level of sub-family), among which at least eight species from five families were represented (*tab. 4*). Among these one third belongs to red deer (*Cervus elaphus*), while five species were represented solely by one or two finds. From five remains of ovicaprids, it was possible to assign two to one of the two species: in both cases we are dealing with a sheep (*Ovis aries*). The two finds of moose (*Alces alces*) reveal the typical cervid morphology (*fig. 5*), being at the same time larger than the corresponding

skeletal elements of (contemporary) local red deer (humerus, proximal end: width × depth = 82.0 × 98.5 mm; tibia, proximal end: width × depth = 84.5 × 86.5 mm).<sup>25</sup>

The explanatory value of the material is greatly limited by its modesty. Here we can assume that the share of smaller animals (e.g. ovicaprids) is to some extent underestimated since the bones were gathered manually.<sup>26</sup> Despite this we can be sure that the role of hunting with the assurance of adequate amounts of meat was important. In accordance, most bones – including the beaver tibia (*fig. 6*) – show traces of cuts attesting to the dismembering of carcasses and deboning.

More than to the meaning of individual segments of local economy, the represented material provides credible conclusions about the characteristics of the then environment. The findings generally agree with the present knowledge. Thus the prevailing share of red deer representation and finds of brown bear, pig, and moose all prove that the hilly hinterland of the then lake-filled Ljubljansko barje was distinctively wooded. All mentioned species with the exception of the brown bear can be found also in the flooded forests, while at least the pig does not avoid even moors. Both stated habitat types could have probably been found at the (still flatland) edge of the lake itself. The coast must have been at least in places thickly covered by shrubs and trees, testified also by the presence of beaver (*Castor fiber*). The mentioned vegetation presents the source of food for the beaver, while the animals themselves are rarely distanced from the water by more than a few dozen metres.<sup>27</sup> From the modest (even though at least to some extent certainly underestimated) representation of sheep we could infer to the (surprisingly(?) modest scope of dry pastures.

### ČRNI GRABEN NEAR BISTRA

The pile-dwelling Črni graben is located on the border between plots 1030 and 1034 of the cadastral zone of Borovnica, not far from Bistra at the south-western end of the Ljubljansko barje (*figs. 1 and 7*). It was discovered in the spring of 2010. In the ditch, actually in the lake marl, the

<sup>25</sup> Cf. Chaix 1981.

<sup>26</sup> Cf. Toškan, Dirjec 2004a, 157–161.

<sup>27</sup> Kryštufek et al. 2006, 9, 10 and the literature given there.

<sup>24</sup> B. Kromer, personal communication.

remains of piles are clearly visible, while in the ditch profile and on the pasture individual fragments of pottery and bones can be found.

The relative chronological delimitation of archaeological finds from the pile-dwelling of Črni graben is very simple. Pottery has analogies along the pile-dwellings of the Somogyvár-Vinkovci culture at the Ljubljansko barje and elsewhere.<sup>28</sup> The pitcher or amphora (*pl.* 3: 1) has numerous comparisons at Založnica, where it appears in different variants,<sup>29</sup> and at Parte.<sup>30</sup> The amphora with an accentuated rim with finger imprints (*pl.* 3: 2) also has analogies at Parte.<sup>31</sup> Pots with usually a high cylindrical neck and accentuated rim with finger imprints (such as e.g. *pl.* 3: 3,4) are frequent both at Založnica<sup>32</sup> and also at Parte.<sup>33</sup> The shallow dish (*pl.* 3: 7) also has parallels at Založnica<sup>34</sup> and Parte;<sup>35</sup> the same is true for the ornamented dish or tumbler (*pl.* 3: 6).<sup>36</sup> For the barbotine, which as a rule decorates the lower part of vessels (*pls.* 4: 3,5,7; 5: 2), comparisons are found at Založnica,<sup>37</sup> the pile-dwelling of Parte,<sup>38</sup> and e.g. in Bratonci in Prekmurje.<sup>39</sup>

#### Dendrochronological research at pile-dwelling settlement of Črni graben

50 samples of wood were researched from the pile-dwelling Črni graben. All were ash tree (*Fraxinus* sp.). Dendrochronological measurements were performed on 28 samples. All were synchronised and relatively dated. The results show that practically all were cut down in the same year, 2491 BC, since most of the samples contained the bark. Cross-dated samples are numbered CG-10-2, -3, -5, -6, -8, -9, -10, -12, -13, -14, -15, -16, -17, -18, -20, -22, -23, -25, -26, -27, -28, -30, -32, -38, -39, -40, -41, and -43. For the chronology of Črni

graben we used only those sequences that match best. We assembled a chronology with the range of 74 years, where the reliable part lasts 60 years. The name of the chronology is CG-FRSP1 and it includes samples CG-10-2, -3, -8, -9, -12, -13, -14, -16, -17, -18, -20, -22, -23, -25, -27, -28, -30, -32, -38, -40, and -43.

Chronology CG-FRSP1 is dated to 2491 BC. The match is confirmed by dendrochronological statistical indicators (high GLK and CDI, whereas tBPs are low and are not statistically significant).<sup>40</sup> Thus the dating of this chronology will in future have to be rechecked, especially when more data from the discussed period becomes available.

Be it as it may, on the plan with the piles a part of the ground plan of one pile-dwelling house reveals itself, which is comparable to the ground plan from the pile-dwelling settlement Parte-Iščica.<sup>41</sup> The probable dimension of the house was approx. 7.5 × 3.5 m. It was oriented in the southwest-northeast direction (*fig.* 8).

We obtained the above mentioned calendar date through comparison with chronologies PAR-QUSP1, ZAL-FRSP1, PAR-FRSP1, and ZAL-QUSP1. All chronologies are cross-dated among themselves and were dated by the method of "wobble-matching";<sup>42</sup> the result of cross-dating is presented in *figure* 9.

#### DUŠANOVO NEAR BISTRA

The pile-dwelling settlement of Dušanovo is located approx. 120 m south of the pile-dwelling settlement of Črni graben. It was discovered a few days after the discovery of the latter.

The remains of the pile-dwelling settlement lay beneath and around the bridge in the bed of the Črni potok ditch, at the border of plots 1090/1, 1091, 3303, 1031/2, and 1097 of the cadastral zone of Borovnica (*figs.* 1 and 7). Among the few finds collected during the field examination pottery prevails and there were also some animal bones.

Analogies for the vessel with a high cylindrical neck and accentuated rim with finger imprints (*pl.* 5: 5) are found at the neighbouring pile-dwelling settlement (see *pl.* 3: 2–4). The same is true for the barbotine, which is found on the central and lower parts of the bigger vessels (*pl.* 5: 6,8). Also in general,

<sup>28</sup> See the map of wide-spread in Guštin, Zorko 2010, *fig.* 2; Kulcsár 2009 and works cited there.

<sup>29</sup> Velušček, Čufar 2003, *pls.* 4: 6; 5: 2; 6: 2; 7: 8; 8: 4; 11: 6; 12: 5; 14: 5,8 etc.

<sup>30</sup> Harej 1981–1982, e.g. *pls.* 8: 3; 10: 2,5; 11: 2,4 etc.

<sup>31</sup> Harej 1987, *pls.* 3: 1,3; 6: 5 etc.

<sup>32</sup> Velušček, Čufar 2003, *pls.* 2: 1; 4: 3 etc.

<sup>33</sup> Harej 1978, *pl.* 6: 2–8 etc.

<sup>34</sup> Velušček, Čufar 2003, *pl.* 15: 5.

<sup>35</sup> Harej 1978, *pl.* 7: 2,3.

<sup>36</sup> See Harej 1978, *pls.* 1: 12,15; 2: 1,2,4,8,9; 3: 3 etc.

<sup>37</sup> Velušček, Čufar 2003, *pls.* 2: 3,6; 4: 7; 5: 4 etc.

<sup>38</sup> Harej 1987, *pls.* 3: 4; 4: 7; 6: 9; 11: 1,10 etc.

<sup>39</sup> Guštin, Zorko 2010, *fig.* 4: 12,13.

<sup>40</sup> See e.g. Čufar, Velušček 2004, 280.

<sup>41</sup> See Velušček, Čufar, Levanič 2000.

<sup>42</sup> B. Kromer, personal communication; see also Velušček, Čufar 2003.

pottery finds show a remarkable similarity with the pottery from the pile-dwelling settlement of Črni graben, thus we can speculate whether Črni graben and Dušanovo were not together one pile-dwelling settlement of the dispersed type as is known from the case of a younger village at Stare gmajne,<sup>43</sup> at the pile-dwelling settlement of Parte-Iščica,<sup>44</sup> and at Založnica (see *fig. 4*). Dendrochronological research did not answer the posed question. Namely, 32 wood samples were researched from this pile-dwelling settlement, which belonged to ash (*Fraxinus* sp.) and willow (*Salix* sp.). All had less than 45 tree-rings and were not appropriate for the dendrochronological analysis and dating.

### Mammal fauna from the archaeological sites of Črni graben and Dušanovo

The sample of animal remains from Črni graben and Dušanovo is even scarcer than that of the above described Založnica. Namely, during the inspection of drainage ditches in the area of both mentioned pile-dwelling settlements only 17 finds were gathered (manually),<sup>45</sup> which together belong to four species from three families (*tab. 5*).

What is interesting about the sample from the pile-dwelling settlement of Črni graben is that only the area of one pile-dwelling house was researched. Contrary to the situation on most other pile-dwelling settlements from the Ljubljansko barje,<sup>46</sup> cattle and not game finds prevail. This peculiarity, however, might well be a reflection of the variability within the site.<sup>47, 48</sup> What thus seems more important here is the fact that the bovine posterior second phalange shows relatively well recognisable deformations, the occurrence of which is usually linked to above average strains due to the use of animals as working animals (*fig. 10*).<sup>49</sup> Could we,

therefore, on the basis of the mentioned finds assume about the status of the inhabitants living in the discussed pile-dwelling house?<sup>50</sup>

Cattle farming is undoubtedly much more demanding than keeping ovicaprids or pigs, which is to a great extent the consequence of difficulty in providing the winter supply of these animals. Besides hay, as a source of proteins and energy, the cattle also depend for their existence on the intake of vitamins, minerals, and adequate amounts of water. Winter can be especially tough on young calves. Namely, when the temperature drops from the early autumnal 15 °C to just below freezing, a young calf requires one-third more energy just to maintain body weight and core body temperature. Because cattle are relatively slow growing, uniparous animals, the loss of every single individual would have been all the harder to bear. Even more so because these animals develop their optimal power only at the age of over three or four years.<sup>51</sup> Let us add here that the completely ossified fragment of the distal tibia from Črni graben actually belonged to an at least two to two-and-a-half year old bovine,<sup>52</sup> which had obviously successfully survived at least two winters.

In the light of the above, cattle must have been a precious possession which not everybody could afford. On the other hand, the presence of their remains among kitchen waste of a certain structure does not yet prove that the inhabitants of that structure were the owners of the live animal. Namely, several (E)Neolithic sites have revealed contexts which supposedly testify to the collective consumption of beef, also from Slovenia.<sup>53</sup>

### BLATO NEAR BISTRA

The pile-dwelling settlement is located not far from the river Ljubljanica, opposite to Kamin at the south-west of the Ljubljansko barje. In the early summer of 2010, the site was discovered by a local man from Dol near Borovnica. The archaeological remains appeared in fields and in the drainage

<sup>43</sup> See Velušček 2009.

<sup>44</sup> Velušček, Čufar, Levanič 2000.

<sup>45</sup> Among these one from Dušanovo and four from Črni graben were taxonomically indefinable.

<sup>46</sup> Toškan 2008, 107 and works given there; 2009, *tab. 14.3*.

<sup>47</sup> See e.g. Toškan 2009, 303, 304.

<sup>48</sup> Similarly it cannot be expected that the share of roe deer remains (*Capreolus capreolus*) in the entire area of the pile-dwelling settlement of Hočevarica is comparably high to that determined within the smaller trench, measuring 8 m<sup>2</sup> total (t.i. almost a third of all determinable finds; Toškan, Dirjec 2004b, *tab. 3.7.2*).

<sup>49</sup> Cf. Bartosiewicz et al. 1997, *figs. 32–33*.

<sup>50</sup> Cf. Marti-Grädel et al. 2003.

<sup>51</sup> Higham 1968.

<sup>52</sup> Silver 1972, *tab. A*.

It is also possible that all cattle finds from the mentioned pile-dwelling settlement are the remains of the same animal. Namely, their size and state of epi- and diaphyses fusion do not oppose such a conclusion.

<sup>53</sup> See e.g. structure 1 from the site Spodnje Škovce (Žorž 2008, 54).

ditches on plots 970, 971, 978/1, and 978/4 of the cadastral zone Borovnica (figs. 1 and 11).

Among the finds pottery prevails but animal bones and dried-out remains of piles were also found, which proves that these may be possibly the last remains of a pile-dwelling settlement. The cultural layer is probably no longer preserved, for the finds lay in the area where the lake marl appears at the surface or just beneath it.

The discovery of the archaeological site of Blato is extremely important for the dating of the end of the pile-dwelling era at the Ljubljansko barje.<sup>54</sup> First, we were surprised by the position at the middle of the south-western part of the Ljubljansko barje (fig. 1), which was later revealed to be justified by the high date of the pile-dwelling settlement which is consistent with the thesis about the lake shrinkage, according to which older pile-dwelling settlements are located around the edge and the younger ones more to the centre of the present day floodplain.<sup>55</sup>

The most representative, and for dating most important find, is definitely the polished fragment of a dark grey one-handle bowl (pl. 6: 1). A similar but slightly more open one is known from the river Ljubljanica west of Kamin and is not chronologically defined in detail.<sup>56</sup> Generally, similar vessels appear in Middle- and early Late Bronze Age contexts throughout Central Europe.<sup>57</sup>

The ornamentation on the mentioned bowl is also interesting. The root of the slightly protruding handle, which is located on the shoulder, is in a semicircle surrounded by three hanging grooved lines. A little further, at the same height, an embossment or a circular grooved line is located. Grooving is also very frequent on the Middle Bronze Age pottery in e.g. northern Italy,<sup>58</sup> at Monkodonja in southern Istria,<sup>59</sup> within the Tumulus culture,<sup>60</sup> and throughout Hungary.<sup>61</sup> It is also known to the previously mentioned bowl from the Ljubljanica.<sup>62</sup>

The estimated date, especially for the Middle Bronze Age, is not opposed even by the fragment of a smaller bowl wall (pl. 6: 15), since we can find analogies for it in similar contexts.<sup>63</sup> Likewise is true for a slightly profiliated open dish (pl. 6: 10).<sup>64</sup>

## CONCLUSION

This article presents the results of archaeological, dendrochronological, and archaeozoological research of two groups of mostly newly discovered and chronologically younger pile-dwelling settlements from the Ljubljansko barje.

The continuation of the research at Založnica has, contrary to our beliefs, confirmed that building activities were carried out at the outmost southern edge of the settlement area approximately in the middle of the village's life cycle and not at its beginning. Thus we did not acquire wood that would be helpful with the relative dating of chronology ZAL-FRSP2, published in 2003, which is supposedly older than the two dated chronologies from this site.<sup>65</sup>

We present two pile-dwelling settlements, Črni graben and Dušanovo, which could, according to the layout and type of finds, belong to the same pile-dwelling. Both pile-dwellings belong to the same cultural horizon as Založnica and Parte. The layout (fig. 9) and dating of wood from the pile-dwelling of Črni graben into 2491 BC show that we had found remains of one pile-dwelling house which was built approximately at the same time as the settlement of Založnica began.<sup>66</sup> The finds again reveal that the life of the Somogyvár-Vinkovci culture at the Ljubljansko barje is limited to the second half of the 26<sup>th</sup> and to the 25<sup>th</sup> century BC. Younger dates which would point to the continuation of this culture or to any continuity with other younger cultures from the end of the 3<sup>rd</sup> millennium cannot be confirmed, even though some authors suppose this for other areas.<sup>67</sup> We also confirm that the combined radiocarbon-dendrochronological data are consistent and enable better dating than simply radiocarbon dating without the support of dendrochronology. Naturally, we do not exclude

<sup>54</sup> Cf. Velušček 2005.

<sup>55</sup> See e.g. Velušček, Čufar 2008.

<sup>56</sup> Potočnik 1988–1989, pl. 4: 29.

<sup>57</sup> See e.g. Vinski-Gasparini 1973, pls. 8: 7; 9: 4,5; 11: 9; Neugebauer 1994, figs. 83: 16; 92: 1,4; Dular 2002, fig. 16: 6,7; Tiefengraber 2007b, fig. 15: bottom right; Bartl, Fürnholzer 2007, pl. 2: 2; Bernhard 2007, pl. 4: 2,3.

<sup>58</sup> Urban 1993, pls. 9: 15; 13: 8,9,11–13; 30 etc.

<sup>59</sup> Buršič-Matijašić 1998, pl. 12; 40: 555–558,560 etc.

<sup>60</sup> Neugebauer 1994, figs. 79: 2,3; 89: 1–8.

<sup>61</sup> See e.g. Bóna 1975, pls. 38: 5,6; 42: 1,3; 43: 1,2,6,9; 65: 5,8; 70: 18; 72: 1,3,4,6,7 etc.

<sup>62</sup> Potočnik 1988–1989, pl. 4: 29.

<sup>63</sup> E.g. Bernhard 2007, pls. 2: 4,5; 4: 6.

<sup>64</sup> See Jilg 2007, pl. 4: 4,5; Schrettle, Tsironi 2007, pl. 2: 1,4.

<sup>65</sup> B. Kromer, personal communication.

<sup>66</sup> Cf. Velušček, Čufar 2003.

<sup>67</sup> See e.g. Kalafatić 2006, tab. A; Sankovič 2010, 94; Črešnar 2010, 108 and works given there.



the possibility that the development in all parts of Slovenia, e.g. in Prekmurje and central Slovenia, was not synchronised even though the finds, considering the valid typological parameters, show no greater differences.<sup>68</sup>

The fourth site, Blato, is most probably also a pile-dwelling settlement. After the preliminary field inspection of the site area it seems that the cultural layer has been completely destroyed. It is yet very probable that the remains of vertical piles, driven into the lake marl, are preserved. The site is important because, despite of the scarce number of finds, we can claim that it most probably belongs to the Middle Bronze Age and is therefore younger than the supposed pile-dwellings from the period of Litzen pottery.<sup>69</sup> It is also interesting that we know of finds of similar age also from the river Ljubljanica near Kamin,<sup>70, 71</sup> near the site of Blato. The pile-dwelling Šivčev prekop, located in the moor bay west of Šivčev grič, could also belong to the same time.<sup>72</sup> The mentioned locations, together with the one on the fallow Zaloče,<sup>73</sup> spread along the smaller area between Goričica and Šivčev grič in the south and Brdo (Bevke) and Plešivica in the north, where they are until today among the lowest benchmarks at the Barje.<sup>74</sup> Thus we need to ask ourselves whether their layout does not reveal an outline of one of the last remains of the once mighty lake. It seems that Middle- and/or possibly also early Late Bronze Age people took advantage of the natural resources and settled the “central” area of the Barje for the last time as

pile-dwellers. Such a hypothesis should be tested by new systematic interdisciplinary research!

The scarce sample of animal remains from three pile-dwellings presented in this article shows that both animal husbandry and hunting were extremely important for the economy of the 3<sup>rd</sup> millennium. What caused such a state cannot be inferred from the available data, even more so since the spectrum of the potential impact factors is very wide.<sup>75</sup> Considering the obvious difference in the representation of game or domesticates among the material from two contemporary pile-dwelling villages (t.i. Parte<sup>76</sup> and Založnica) it nevertheless seems pertinent to conclude that the economy was very actively co-shaped by the decisions of man (and not only e.g. changes in annual temperatures, precipitation and lake surface level, local impoverishment of soil).<sup>77</sup> Maybe this is the right context in which to understand the persistence of local communities in to keep raising ovicaprids,<sup>78</sup> despite the fact that the then watery and (in the hinterland) wooded surroundings could not have been favourable for it.<sup>79</sup> As indicated by the find of the deformed bovine phalange from Črni graben, the game could have significantly contributed to ensuring necessary amounts of meat but could not endanger the central role of domesticates in the then economy due to the secondary products of animal keeping.

*Translation: Maja Sužnik*

<sup>68</sup> Cf. E.g. Založnica (Velušček, Čufar 2003), Parte (Harej 1978; 1981–1982; 1987), and the site Za Raščico (Šavel, Sankovič 2010).

<sup>69</sup> See e.g. Velušček 2004; 2005; Gaspari 2006.

<sup>70</sup> Gaspari 2006, 12.4: 2,3.

<sup>71</sup> For the Bronze Age finds from the river Ljubljanica up the stream of Kamin, among which metal ones prevail, the opinion stands that they have a cultural character (see e.g. Gaspari 2004, 37–50; Turk, Gaspari 2009b, 62–67).

We believe that the interpretation of these finds, primarily considering the pottery discussed in this article, is very difficult, and without oriented research for this purpose practically impossible, because we are dealing with greatly dispersed pottery from the Early (e.g. Potočnik 1988–1989, pl. 3: 26; cf. Neugebauer 1994, fig. 25: A – Wieselburg culture) and Middle/Early Late Bronze Age (Potočnik 1988–1989, pl. 4: 27,28; see Teržan 2010, 159) which could be contemporary to the pottery from the very probably pile-dwelling settlement of Blato.

<sup>72</sup> E.g. Gaspari 2006, 216, fig. 12.4: 1.

<sup>73</sup> Velušček 1997, 175 and works given there, and M. Črešnar, personal communication.

<sup>74</sup> Cf. Erič 2008, fig. 7.

<sup>75</sup> See e.g. Arbogast et al. 2006.

<sup>76</sup> Parte at Ig (NISP = 1729): only one quarter of all taxonomically assigned finds belong to game, while the share of cattle exceeds the share of red deer by four times (L. Bartosiewicz, personal communication).

<sup>77</sup> Cf. Arbogast et al. 2006, 413 pp.

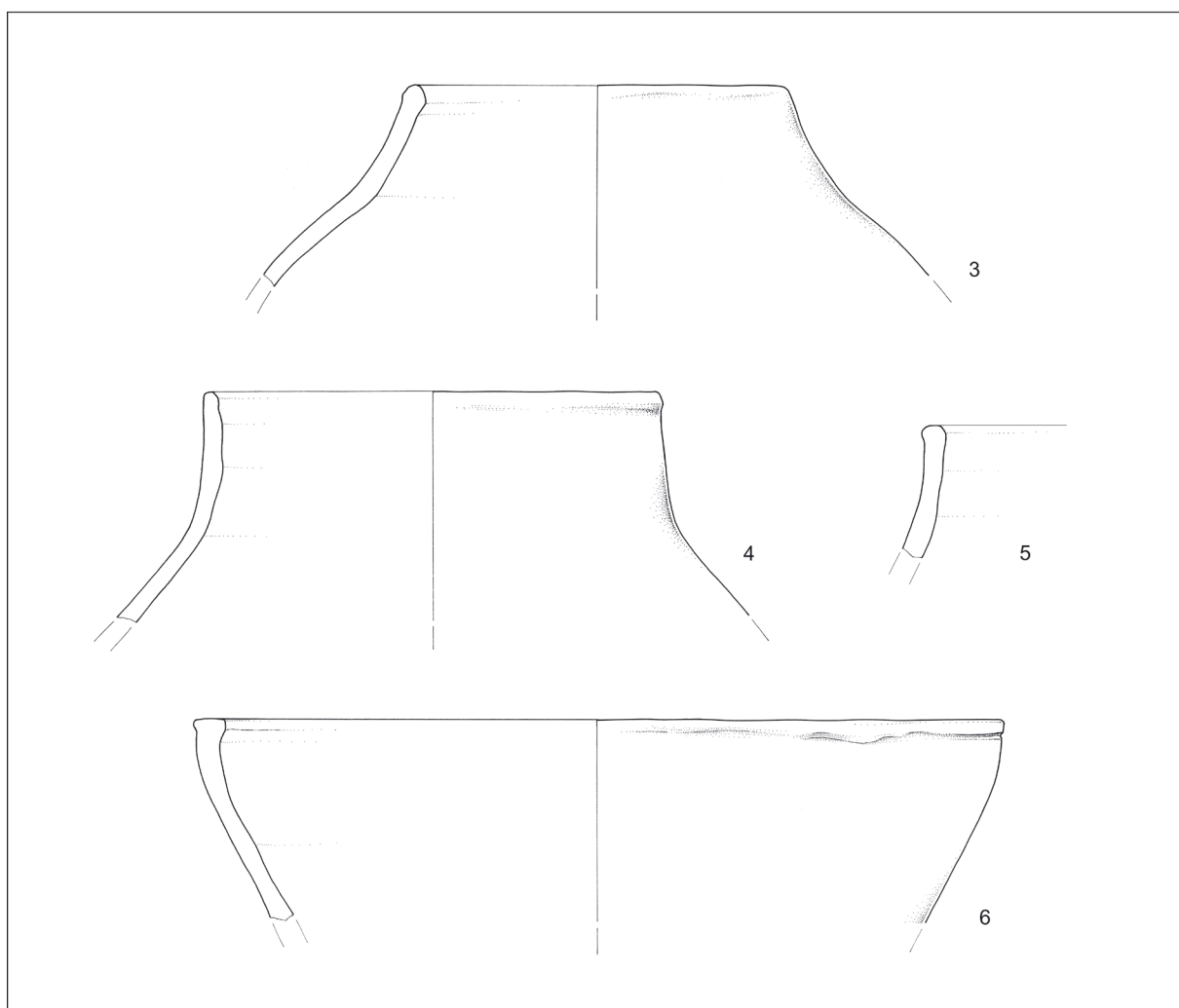
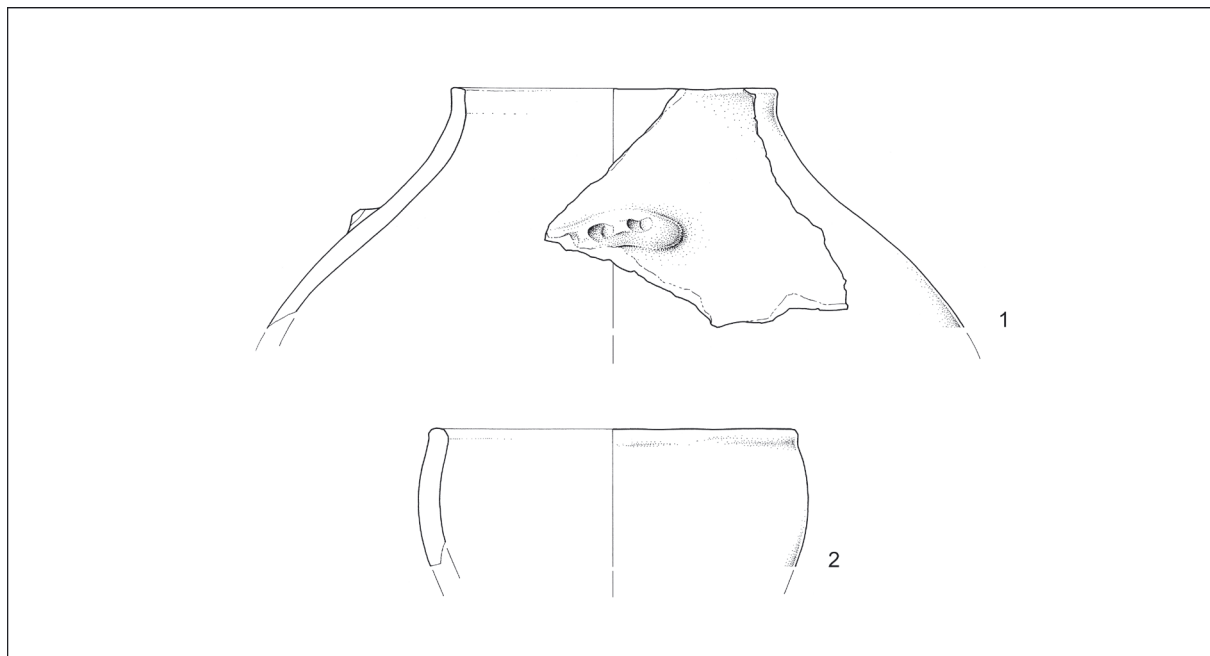
<sup>78</sup> See e.g. Drobne 1973, 219.

<sup>79</sup> Bartosiewicz et al. 2009b, 56.

Anton Velušček  
Inštitut za arheologijo  
Znanstvenoraziskovalnega centra SAZU  
Novi trg 2  
SI-1000 Ljubljana  
anton.veluscek@zrc-sazu.si

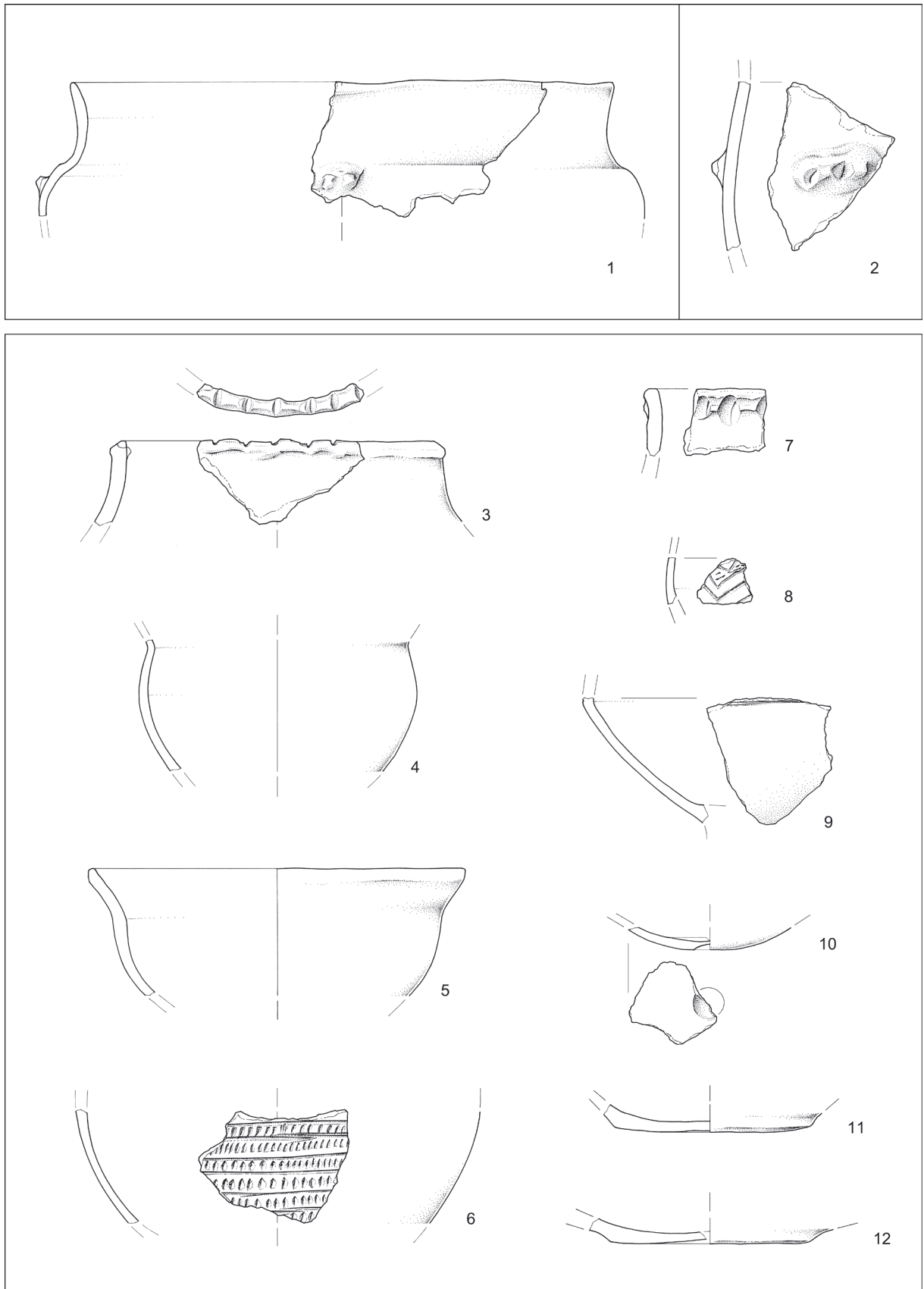
Borut Toškan  
Inštitut za arheologijo  
Znanstvenoraziskovalnega centra SAZU  
Novi trg 2  
SI-1000 Ljubljana  
borut.toskan@zrc-sazu.si

Katarina Čufar  
Oddelek za lesarstvo  
Biotehniška fakulteta  
Univerza v Ljubljani  
Rožna dolina, Cesta VIII/34  
SI-1000 Ljubljana  
katarina.cufar@bf.uni-lj.si



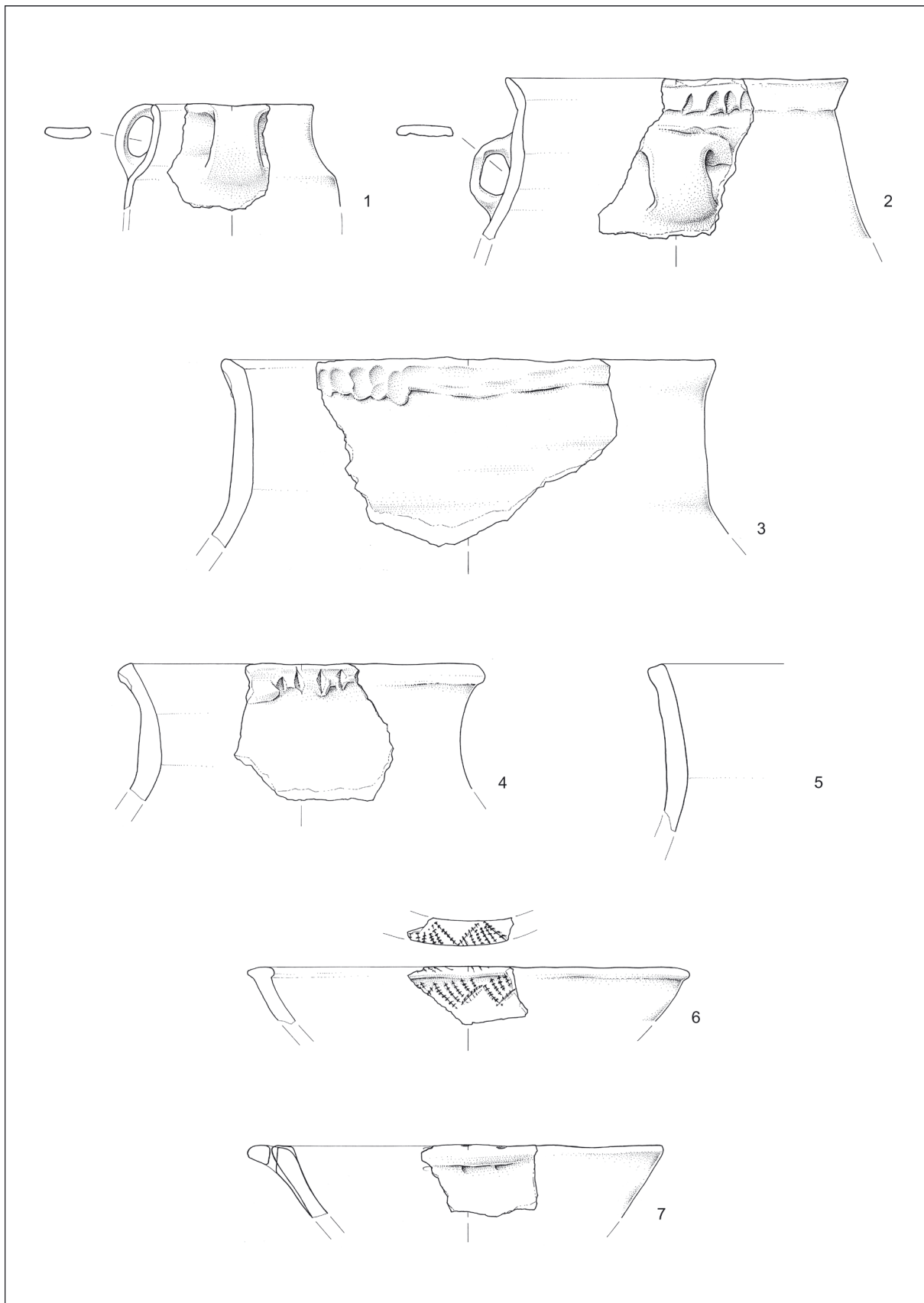
*T. 1:* Založnica. Vse keramika. M. = 1:3.

*Pl. 1:* Založnica. All pottery. Scale = 1:3.



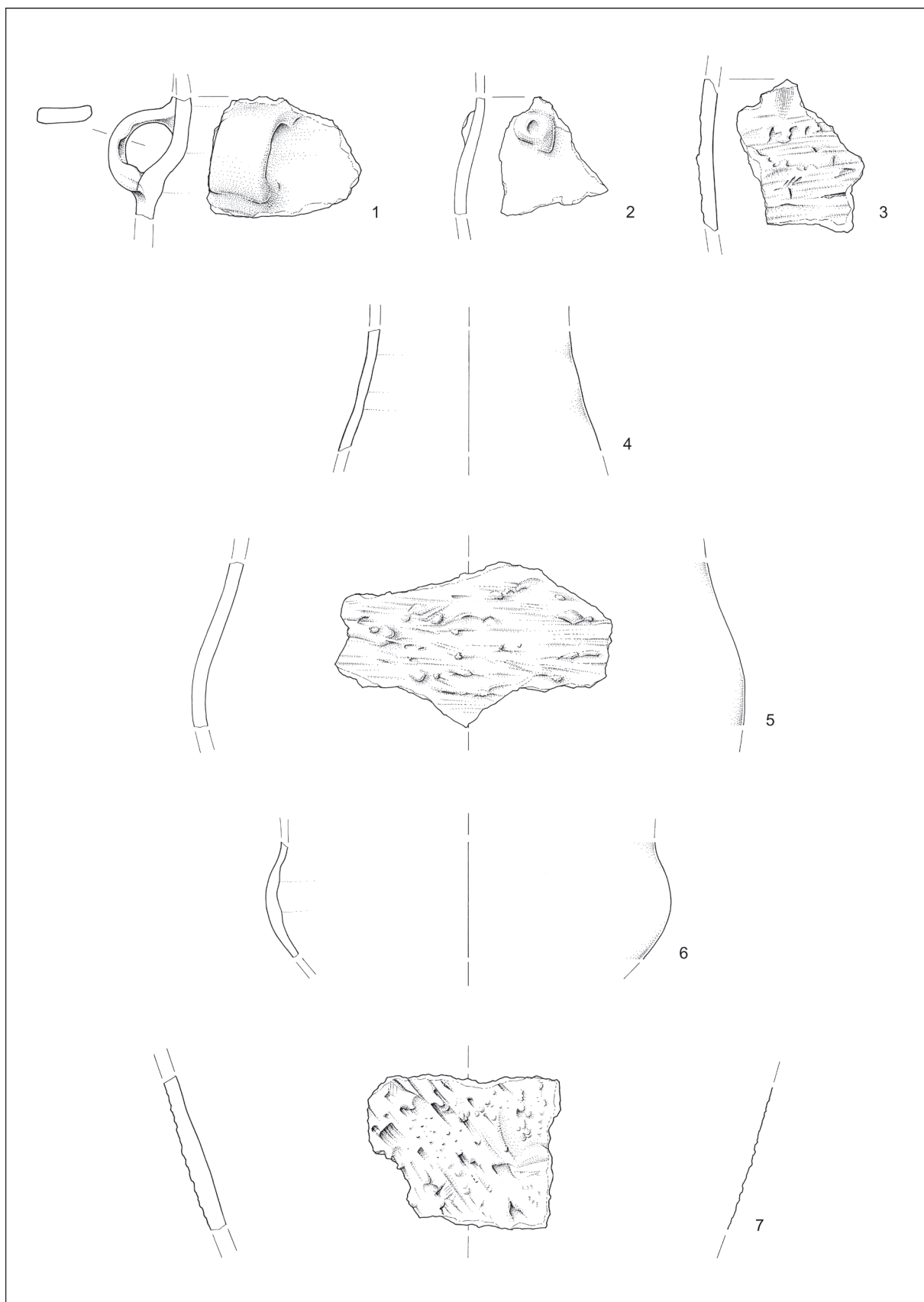
T. 2: Založnica. Vse keramika. M. = 1:3.

Pl. 2: Založnica. All pottery. Scale = 1:3.



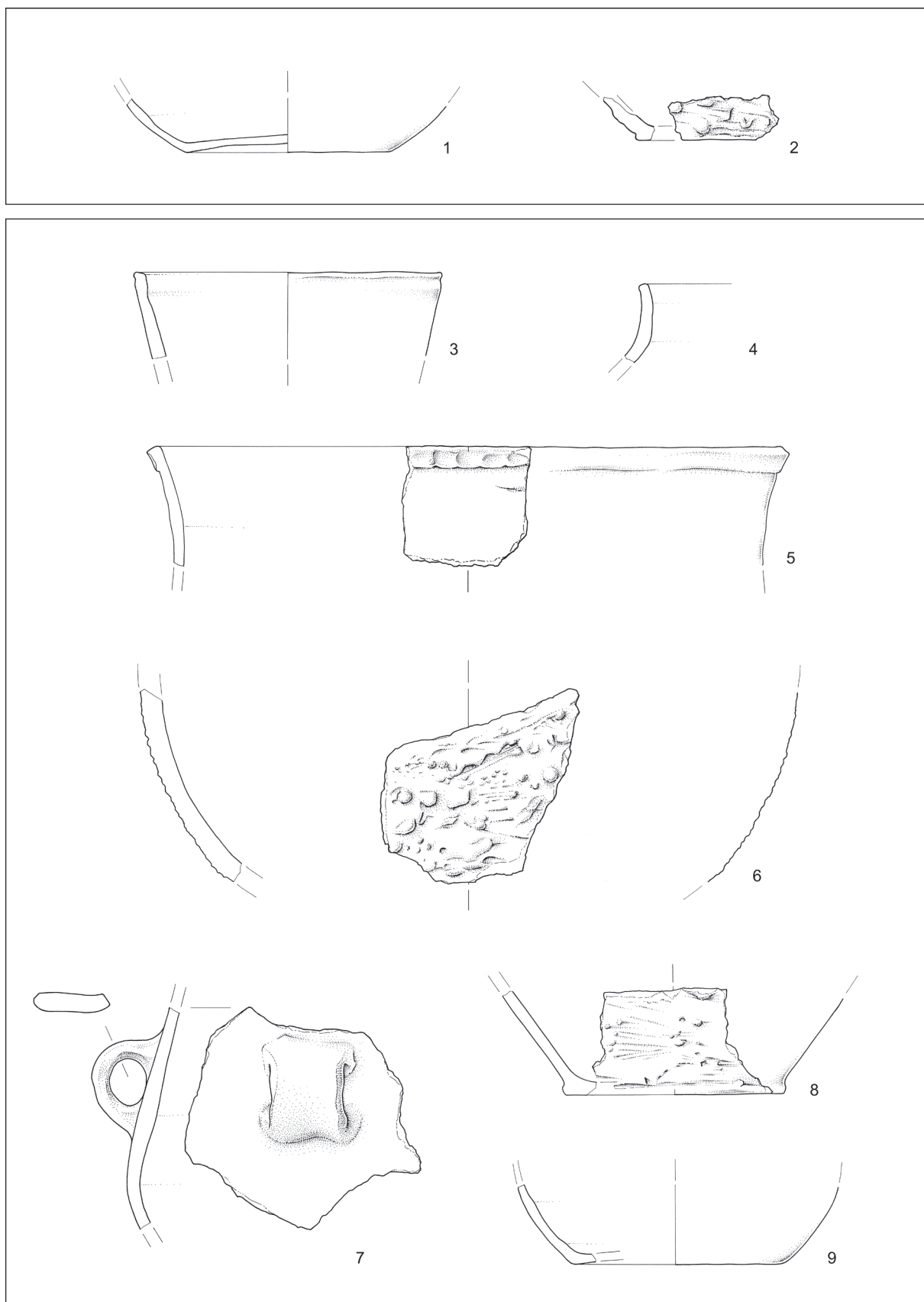
T. 3: Črni graben. Vse keramika. M. = 1:3.

Pl. 3: Črni graben. All pottery. Scale = 1:3.

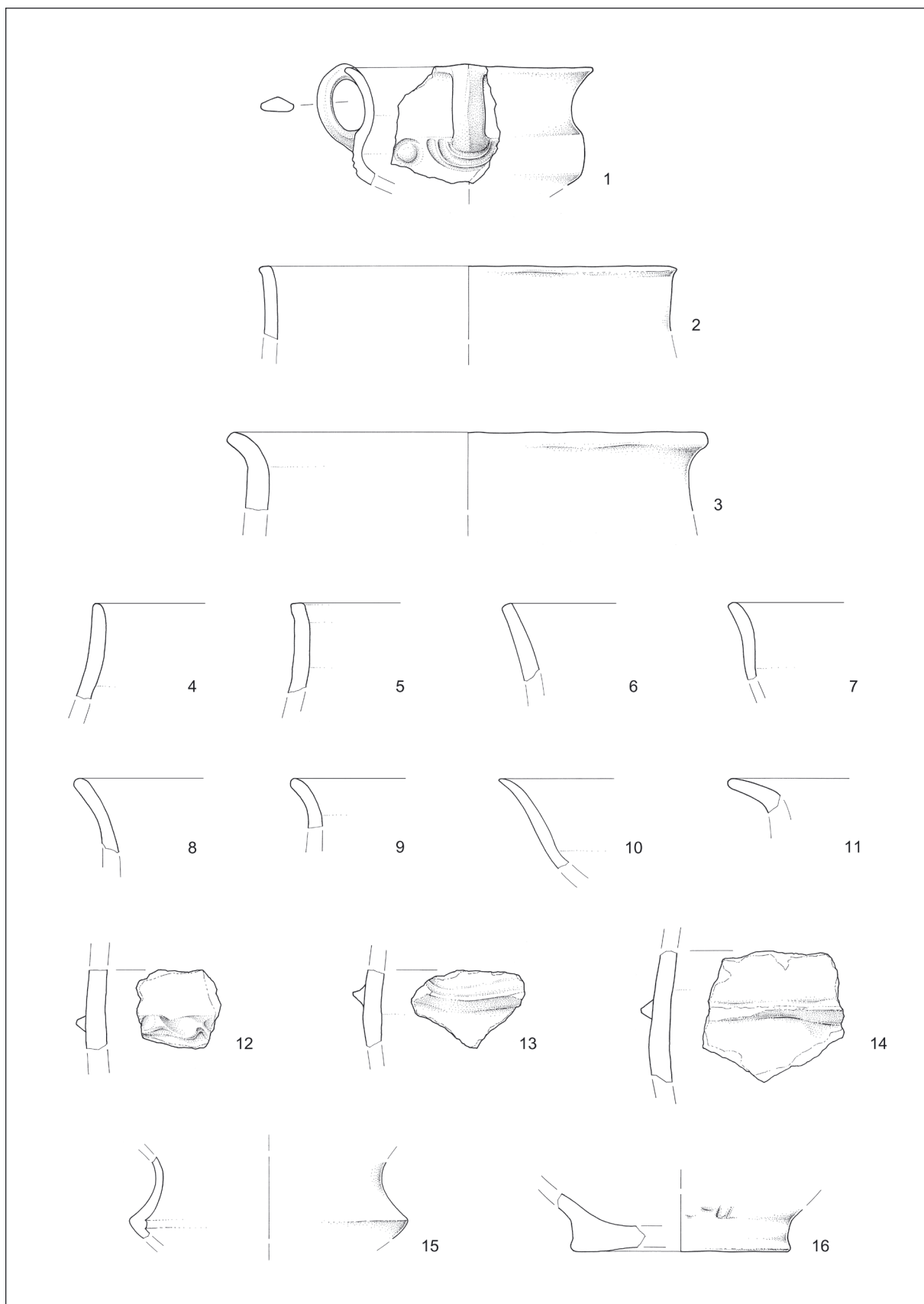


T. 4: Črni graben. Vse keramika. M. = 1:3.

Pl. 4: Črni graben. All pottery. Scale = 1:3.



T. 5: Črni graben in Dušanovo. Vse keramika. M. = 1:3.  
 Pl. 5: Črni graben and Dušanovo. All pottery. Scale = 1:3.



T. 6: Blato. Vse keramika. M. = 1:3.

Pl. 6: Blato. All pottery. Scale = 1:3.