

Poznobronastodobno grobišče Žadovinek pri Krškem

The Late Bronze Age cemetery of Žadovinek near Krško, Slovenia

Primož PAVLIN, Uroš BAVEC

Izvleček

Leta 1987 so severozahodno od Žadovinka pri Krškem našli na žgane grobove. Med zaščitnimi izkopavanji je bilo odkritih 25 grobov, v katerih so bili najdeni igla tipa Sirolo, tordirana ovratnica s koničastima koncema, lasni obročki s prepletom in psevdoprepletom, amfore, posoda z luknjo v ostenju, skodelici s presegajočim ročajem in vretence. Raziskana površina je del večjega poznobronastodobnega grobišča, katerega obseg ni ugotovljen. Najbližje primerjave za izkopane grobove najdemo na bližnjem grobišču na Gomilicah pri Dobovi. V zadnjih letih so bila v okolici zaznana tudi naselja, tako je na območju naravnega prehoda pri Brežiških vratih iz časa pozne bronaste dobe znanih kar šest grobišč in štiri naselja dobovske skupine.

Ključne besede: Slovenija, Žadovinek pri Krškem, pozna bronasta doba, žarna grobišča, dobovska skupina

Abstract

Cremation graves were found northwest of Žadovinek near Krško in 1987. Rescue excavations uncovered 25 graves, containing Sirolo type pin, spirally twisted torc with pointed ends, circlets for hair with interlacing and pseudo-interlacing, amphorae, vessel with a perforation in the wall, cups with handles extending above the rims, spindle-whorl. The excavated area was part of a larger Late Bronze Age cemetery, whose extent was not fully established. The closest analogies to the excavated graves can be found at the nearby cemetery of Gomilice near Dobova. In the past few years, settlements have also been detected in the vicinity, so that in the area of the natural passage/gates at the Brežiška vrata six cemeteries and four settlements of the Dobova group are known from the period of the Late Bronze Age.

Keywords: Slovenia, Žadovinek near Krško, Late Bronze Age, cremation cemeteries, Dobova group

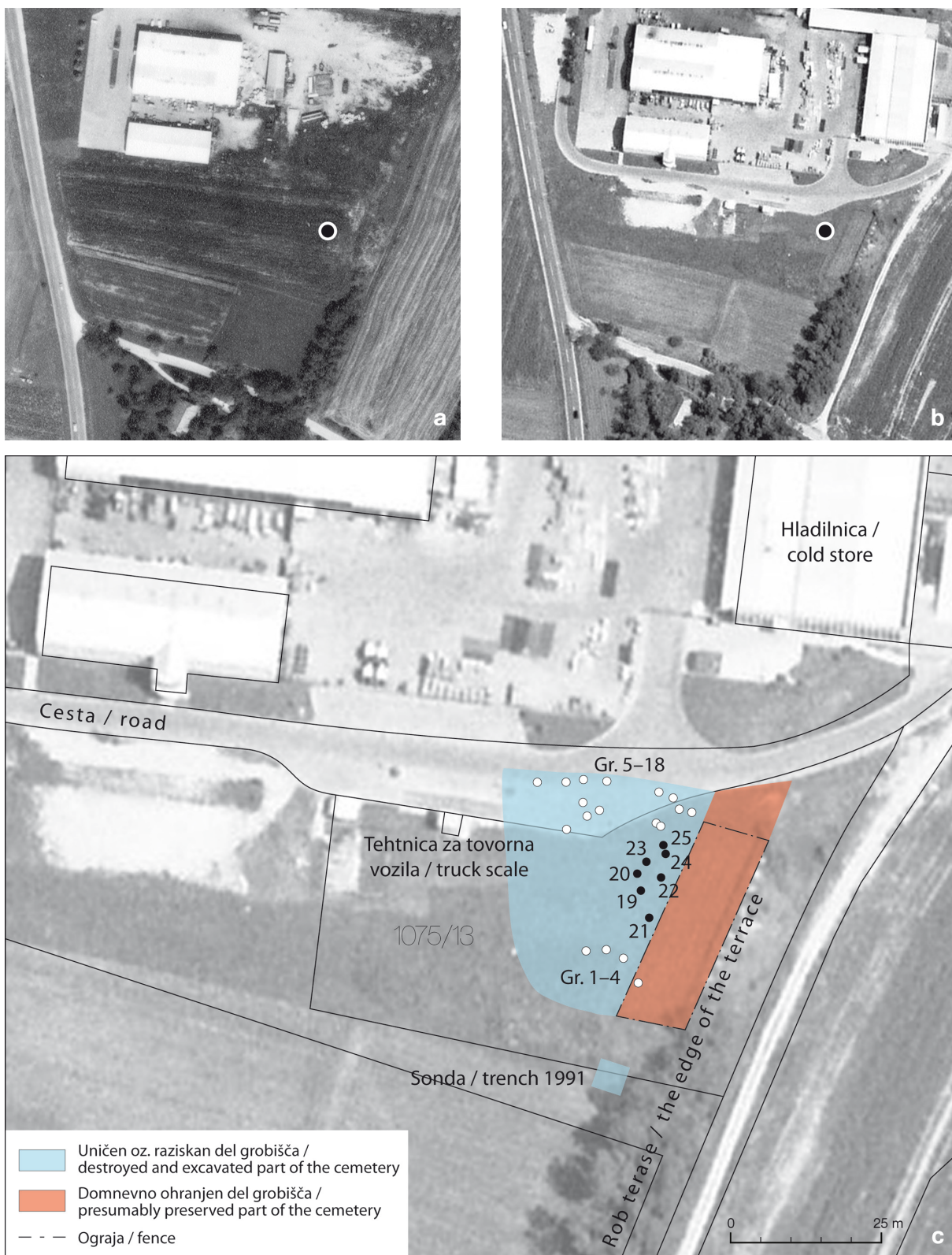
UVOD

Žadovinek je vas južno od Krškega. Severozahodno od vasi so leta 1987 pri zemeljski delih našli na žgane grobove.¹ Grobišče leži na savski terasi, na vzhodnem delu današnje parcele 1075/13 k. o. Leskovec, med tehtnico za tovorna vozila in

robom terase. Včasih so bile tam njive, danes je teren zapleveljen (*sl. 1*).

Grobišče je odkril Jože Lorber, restavratorski tehnik Pokrajinskega muzeja v Brežicah, ki se je 13. aprila 1987 peljal v Krško in na terenu opazil jamo za izkop peska velikosti pribl. 20 × 10 × 4 m. Na vzhodnem robu jame je v prodnati osnovi dokumentiral štiri grobove (gr. 1–4) (*sl. 1c; 2*).

¹ Lazar 1992.



Sl. 1: Žadovinek pri Krškem. **a** – Lokacija grobišča na aeroposnetku iz leta 1985; **b** – lokacija grobišča na aeroposnetku iz leta 1992; **c** – grobišče na katastrskem načrtu iz leta 2015 in aeroposnetku iz leta 1992.

Fig. 1: Žadovinek near Krško. **a** – Site of the cemetery on an aerial photograph from 1985; **b** – the site of the cemetery on an aerial photograph from 1992; **c** – the cemetery on a cadastral plan from 2015 and an aerial photograph from 1992. (Vir / Source: Geodetska uprava Republike Slovenije)

Lorber je bil 30. aprila navzoč pri odruvanju humusa pred izkopom gradbene jame za tehtnico. Nadzor je bil v arheološkem smislu negativen.

Na najdišču je bil znova 19. maja, takrat je ocenil, da so z nadaljevanjem del uničili približno 15 grobov. Ustavil je dela in obvestil Ljubljanski zavod za varstvo kulturne in naravne dediščine, ta je investitorju Agrokombinatu Krško prepovedal nadaljnja dela na najdišču. Konec maja in v prvi polovici junija 1987 je zavod med zaščitnimi izkopavanji odkril še 14 grobov (gr. 5–18) (sl. 1c; 2).

Zaradi ogroženosti terena je Posavski muzej Brežice, v sodelovanju z Oddelkom za arheologijo Filozofske fakultete Univerze v Ljubljani, konec marca in v začetku aprila 1991 na najdišču izvedel zaščitna izkopavanja. Na terenu so postavili mrežo kvadrantov 5×5 m. Kopali so na delu zemljišča med že izkopanimi grobovi in zahodno stranico ograde s sadikami sadnega drevja, pri čemer so na severu izkopnega polja naleteli na leta 1987 prekopan teren (sl. 2) ter odkrili še sedem grobov (gr. 19–25).

Za ugotovitev južne meje grobišča je bila sočasno izkopana sonda velikosti 5×5 m, ki pa je bila negativna. Severni del grobišča je bil uničen z gradnjo hladilnice Agrokombinata Krško in ceste mimo tehtnice. Bagrist, ki je izvajal zemeljska dela, je Lorberju povedal, da je v produ opazil temne lise in lonce. Ko jih je poskusil dvigniti, so razpadli, črepinje je zavrzel. Da se je grobišče nadaljevalo proti severu, kažejo tudi odkriti grobovi, saj segajo ravno do roba ceste. Proti vzhodu se grobišče verjetno nadaljuje do roba terase. Ohranjeni del grobišča je torej pričakovati tam, kjer je bilo med raziskavami leta 1991 ograjeno zemljišče s sadikami (sl. 1b,c).

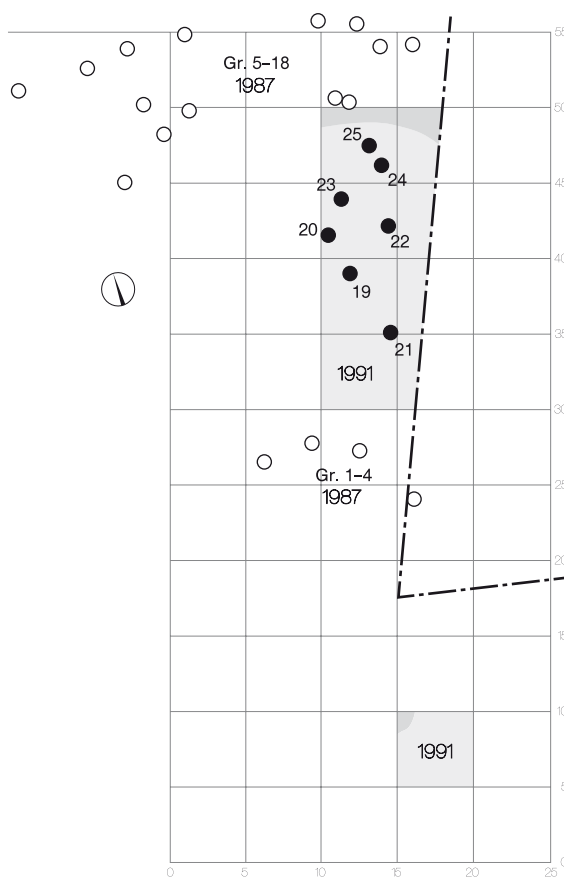
KATALOG GROBOV

Za prvih 18 grobov podatkov o obliki, velikosti in globini groba ter morebitni grobni arhitekturi ni. Samo izjemoma je znana medsebojna lega predmetov.

Keramični zbir obsega 47 enot. Ostanke ostenj 11 posod in enega pokrova zaradi slabe ohranjenosti niso narisani. Vse keramične posode so izdelane prostoročno.

Analizo kostnih ostankov sta opravila Mateja Kovač in Borut Toškan (glej članek v tej številki Arheološkega vestnika).

Predmete hrani Posavski muzej Brežice.



Sl. 2: Žadovinek pri Krškem. Načrt grobišča. M. = 1:250.
Fig. 2: Žadovinek near Krško. Plan of the cemetery. Scale = 1:250.

Okrajšave:

dolž. = dolžina

inv. št. = inventarna številka

pr. = premer

rek. pr. = rekonstruiran premer

viš. = višina

Grob 1

1. Odlomek ostenja bikonične posode; sestava: drobnnozrnata; barva: zunaj rdečerjava, znotraj rumenorjava, prelom črn; površina: gladka; rek. pr. 29,1 cm; inv. št. P 2384 (t. 1: 1).

2. Odlomki sežganih človeških kosti.

V zasutju groba:

3. Odlomek ostenja posode; sestava: drobnnozrnata; barva: zunaj rumenorjava, znotraj temnosiva, prelom temnosiv; površina: gladka. Neinventarizirano.

4. Odlomek ostenja posode; sestava: drobnnozrnata; barva: zunaj in znotraj sivorjava, prelom sivorjav; površina: gladka. Neinventarizirano.

Grob 2

1. Odlomki bronaste žice okroglega preseka; inv. št. P 2386 (t. 1: 2).

2. Odlomek vbočenega dna in ostenja posode; sestava: drobnozrnata; primesi: posamezna zrna kremenca; barva: zunaj črnordeča, znotraj črnordeča, prelom rdeč; površina: gladka; pr. dna 9 cm; inv. št. P 2385 (t. 1: 3).

3. Odlomki sežganih človeških kosti.

Grob 3

1. Odlomek dna in ostenja posode; sestava: grobozrnata; primesi: posamezna zrna kremenca; barva: zunaj sivordeča, znotraj sivorjava, prelom rdeč; površina: hrapava; rek pr. dna 10,4 cm; inv. št. P 2387 (t. 1: 4).

V zasutju groba:

2. Odlomek ostenja posode; sestava: drobnozrnata; barva: zunaj temnosiva, znotraj siva, prelom siv; površina: hrapava; inv. št. P 2387.

Grob 4

1. Odlomek pokrova; sestava: grobozrnata; barva: zunaj rjavosiva, prelom rdečerjav; površina: gladka; inv. št. P 2391.

2. Odlomki dna in ostenja posode; sestava: grobozrnata; barva: zunaj in znotraj rjavosiva, prelom rjav; površina: gladka; inv. št. P 2388.

3. Odlomki sežganih človeških kosti.

V zasutju groba:

4. Odlomek ostenja posode; sestava: drobnozrnata; barva: zunaj in znotraj rdeča, temnosiva, prelom rdeč; površina: gladka. Neinventarizirano.

Grob 5 – dvojni (?) grob

1. Fragmentirana amfora (?) s trakastim ročajem; sestava: drobnozrnata; barva: zunaj in znotraj sivorjava, prelom sivorjav; površina: gladka; viš. 11,7 cm; inv. št. P 2390 (t. 1: 5).

2. Spodnji del posode z dvema (?) vodoravnima držajema na največjem obodu; sestava: drobnozrnata; barva: zunaj in znotraj rdečerjava, prelom temnosiv; površina: gladka; okras: nalepljeno plastično rebro, razčlenjeno z zarezi; motiv: vodoravni pas, pod njim niz girland, pod držajema par kratkih navpičnih reber; pr. 20 cm; inv. št. P 2389 (t. 1: 6).

3. Na dnu posode (št. 2) z držajema odlomki sežganih človeških kosti.*

Amfora (?) je bila v posodi z držajema.

* Opomba: v škatli z inventarjem groba sta dve škatlici s kostmi. V eni je listek, da so kosti z dna lonca, druga je brez listka.

Grob 6

1. Odlomki amfore s trakastima ročajema in vbočenim dnom; sestava: drobnozrnata; barva: zunaj in znotraj rdečerjava, prelom rdečerjav; površina: gladka; rek. pr. 16,5 cm; inv. št. P 2392 (t. 1: 7).

2. Odlomki sežganih človeških kosti.

Grob 7

1. Fragmentirana amfora s trakastima ročajema in ravnim dnom; sestava: drobnozrnata; barva: zunaj rjava, znotraj rumenorjava, prelom temnosiv; površina: gladka; pr. 16,2 cm; inv. št. P 2393 (t. 2: 1).

2. Na dnu amfore odlomki sežganih človeških kosti.

Grob 8

1. Odlomki ustja, ostenja in dna posode; sestava: drobnozrnata; barva: zunaj oranžnordeča, sivorjava, znotraj rumenorjava, temnosiva, prelom sivorjav; površina: gladka; rek. pr. ustja 18 cm; inv. št. P2395 (t. 2: 2).

2. Odlomki sežganih človeških kosti.

V zasutju groba:

3. Odlomek dna in ostenja posode; sestava: grobozrnata; primesi: posamezna zrna kremenca; barva: zunaj rdečerjava, znotraj rdeča, prelom temnosiv; površina: gladka; rek. pr. dna 8,9 cm; inv. št. P2394 (t. 2: 3).

Grob 9

1. Odlomki ustja in ostenja lonca z dvema (?) vodoravnima držajema; sestava: drobnozrnata; barva: zunaj in znotraj sivorjava, prelom sivorjav; površina: gladka; rek. pr. ustja 18,9 cm; inv. št. P 2396 (t. 2: 4).

2. Odlomek vbočenega dna in ostenja posode; sestava: drobnozrnata; barva: zunaj siva, znotraj rdeča, prelom sivorjav; površina: gladka; rek. pr. dna 4,5 cm; inv. št. P 2397 (t. 2: 5).

V zasutju groba:

3. Odlomek ustja in ostenja posode; sestava: drobnozrnata; barva: zunaj in znotraj siva, prelom svetlorjav; površina: gladka; inv. št. P 2396 (t. 2: 6).

4. Odlomek ostenja posode; sestava: grobozrnata; barva: zunaj oranžnordeča, znotraj sivorjava, prelom sivorjav; površina: hrapava. Neinventarizirano.

5. Odlomka ostenja posode; sestava: drobnozrnata; barva: zunaj oranžnordeča, znotraj temnosiva, prelom siv; površina: gladka. Neinventarizirano.

Grob 10 – dvojni grob

1. Odlomki amfore s trakastima ročajema in ravnim dnom; sestava: drobnozrnata; barva: zunaj in znotraj sivorjava, prelom sivorjav; površina: gladka; pr. 18,7 cm; inv. št. P 2398 (t. 2: 7).

2. Na dnu amfore odlomki sežganih živalskih in človeških kosti.

3. Odlomek dna in ostenja posode; sestava: grobozrnata; barva: zunaj rdečečrna, znotraj sivorjava, prelom rdečečrn; površina: hrapava; rek. pr. dna 11,4 cm; inv. št. P 2399 (t. 2: 8).

4. Odlomki sežganih človeških kosti.

V zasutju groba:

5. Odlomek ustja posode z nalepljenim razčlenjenim plastičnim rebrom; sestava: drobnozrnata; barva: zunaj in znotraj rdečečrna, prelom rdečečrn; površina: gladka; rek. pr. ustja 15 cm. Neinventarizirano (t. 2: 9).

Grob 11

1. Bronasta igla z vazasto glavo. Na trebuhu vazice so štirje kratki izrastki, pod njo je svitkasta odebelitev. Vrat je okrašen z drobnimi spiralnimi vrezi in na sredini kockasto odebeljen. Na ploskvah kocke so po trije vodoravni vrezi; dolž. 18, 6 cm; inv. št. P 2401 (t. 3: 1).

2. Fragmentiran lonca z dvema vodoravnima razčlenjenima držajema; sestava: drobnozrnata; barva: zunaj in znotraj rjava, prelom rjav; površina: gladka; okras: nalepljeno razčlenjeno plastično rebro; viš. 21,6 cm; inv. št. P2400 (t. 3: 2).

3. Odlomki sežganih živalskih in človeških kosti.

Grob 12

1. Odlomki ustja in ostenja posode; sestava: drobnozrnata; barva: zunaj in znotraj rdečerjava, prelom rdečerjav; površina: gladka; inv. št. P 2402 (t. 3: 3).

2. Odlomek sežgane človeške (?) kosti.

Grob 13

1. Zaključek bronastega obročka s psevdo prepletom, izdelan iz dvojne žice okroglega preseka; inv. št. P 2406 (t. 3: 4a).

2. Dva spiralno uvita, med seboj pretaknjena bronasta obroča, izdelana iz dvojne žice okroglega preseka; pr. 2,7 cm; inv. št. P 2406 (t. 3: 4b).

3. Bronasta tordirana ovratnica s koničastima zaključkoma, izdelana iz žice štirikotnega preseka, prelomljena na dva dela; rek. pr. 13,4 cm; inv. št. P 2405 (t. 3: 5).

4. Valjast predmet neznanega namena iz pečene glin; inv. št. P 2407 (t. 3: 6).

5. Fragmentirana skleda z vbočenim dnom; sestava: drobnozrnata; barva: zunaj sivorjava, znotraj rdečerjava, prelom temnosiv; površina: hrapava; okras: bradavica; pr. ustja 22,1 cm; inv. št. P 2404 (t. 3: 7).

6. Odlomki ustja, ostenja in dna amfore s trakastima ročajema in ravnim dnom; sestava: drobnozrnata; primesi: posamezna zrna kremenja; barva: zunaj in znotraj rdečesiva, prelom sivorjav; površina: gladka; rek. pr. ustja 22,1 cm; inv. št. P 2403 (t. 4: 1).

Bronasti predmeti in valjast predmet so ležali na dnu amfore.

Grob 14

1. Odlomki diskastega pokrova posode; sestava: drobnozrnata; barva: zunaj rjava, prelom rjav; površina: gladka; rek. pr. 13,8 cm; inv. št. P 2408, P 2409 (t. 4: 2).

2. Dno in ostenje posode z luknjo v zgornji polovici ostenja; sestava: drobnozrnata; barva: zunaj in znotraj sivorjava, prelom oranžnordeč; površina: gladka; pr. 16,8 cm; inv. št. P 2408 (t. 4: 3).

3. Odlomki sežganih živalskih (govedo, domači prašič) in človeških kosti.

V zasutju groba:

4. Odlomki ustja in ostenja posode; sestava: drobnozrnata; barva: zunaj rdeča, temnosiva, znotraj sivorjava, prelom temnosiv; površina: hrapava; okras: nalepljeno razčlenjeno plastično rebro; inv. št. P 2408 (t. 4: 4).

Grob 15

1. Odlomek diskastega pokrova posode; sestava: drobnozrnata; barva: zunaj rjavosiva, prelom rjav; površina: gladka; rek. pr. 14,5 cm; inv. št. P 2410 (t. 4: 5).

2. Odlomki ostenja posode; sestava: drobnozrnata; barva: zunaj in znotraj oranžnordeča, prelom oranžnoreč; površina: hrapava; inv. št. P 2424.

3. Odlomki dna posode; sestava: drobnozrnata; barva: zunaj in znotraj rjavosiva, prelom rjavosiv; površina: gladka; inv. št. P 2425.

Grob 16

1. Odlomki diskastega pokrova posode; sestava: grobozrnata; primesi: posamezna zrna kremenja; barva: zunaj

sivorjava, prelom rdečerjav; površina: hrapava; rek. pr. 10 cm; inv. št. P 2412 (t. 4: 6).

2. Dno in del ostenja posode; sestava: drobnozrnata; barva: zunaj in znotraj rdečerjava, prelom temnosiv; površina: hrapava; pr. dna 9,7 cm; inv. št. P 2411 (t. 4: 7).

3. Odlomki ustja, ostenja in dna posode; sestava: grobozrnata; primesi: posamezna zrna kremenja; barva: zunaj rdeča, rdečerjava, znotraj rdeča, rumenorjava, prelom temnosiv; površina: gladka; okras: nalepljeno razčlenjeno plastično rebro; inv. št. P 2411 (t. 4: 8–10).

4. Odlomki sežganih človeških kosti.

Grob 17

1. Odlomki posode; sestava: drobnozrnata; barva: zunaj in znotraj sivorjava, prelom sivorjav; površina: gladka; inv. št. P 2413.

Grob 18

1. Odlomki dna in ostenja posode; sestava: drobnozrnata; barva: zunaj siva, znotraj sivordeča, prelom siv, rdeč; površina: gladka; rek. pr. dna 8,2 cm; inv. št. P 2414 (t. 5: 1).

Grob 19

Jama nepravilne oblike, 0,65 × 0,75 m, gl. 0,25 m.

1. Odlomek bronaste spiralno uvite žice okroglega preseka; pr. 0,7 cm; inv. št. P 2416 (t. 5: 2).

2. Keramično vretence; sestava: drobnozrnata; barva: zunaj siva; površina: gladka; pr. 2,7 cm; inv. št. P 2415 (t. 5: 3).

3. Odlomki sežganih človeških kosti (po dokumentaciji, a niso ohranjene).

Grob 20

Jama ovalne oblike, 0,64 × 0,50 m, gl. 0,11 m.

1. Odlomki sežganih človeških kosti (po dokumentaciji, a niso ohranjene).

Grob 21

Jama nepravilne oblike, 0,60 × 0,60 m, gl. 0,16 m.

1. Odlomki sežganih človeških kosti (po dokumentaciji, a niso ohranjene).

Grob 22

Jama okrogle oblike, 0,32 m, gl. 0,23 m.

1. Odlomki bronastega obročka s prepletom; dl. 1,6 cm; inv. št. P 2417 (t. 5: 4).

2. Odlomki dna in ostenja posode; sestava: grobozrnata; barva: zunaj in znotraj črna, rdeča, prelom rdeč; površina: hrapava; pr. 15,6 cm; inv. št. P 2418 (t. 5: 5).

3. V posodi odlomki sežganih človeških kosti.

Grob 23

Jama ovalne oblike, 0,46 × 0,32 m, gl. 0,19 m.

1. Odlomki ostenja posode; sestava: grobozrnata; barva: zunaj oranžnordeča, znotraj sivorjava, prelom sivorjav; površina: hrapava; rek. pr. 39 cm; inv. št. P 2419, P2421 (t. 5: 6).

2. Bikonična skodelica z izvihanim ustjem in nastavkom za ročaj; sestava: drobnozrnata; barva: zunaj in znotraj sivorjava, prelom sivorjav; površina: gladka; pr. ustja 9,4 cm; inv. št. P 2420 (t. 5: 7).

3. Odlomki ustja posode; sestava: grobozrnata; barva: zunaj rjavordeča, znotraj rdečerumena, prelom siv; površina: hrpava; inv. št. P 2419 (*t.* 5: 8).

4. Odlomki ostenja posode; sestava: grobozrnata; primesi: posamezna zrna kremenca; barva: zunaj rjava, znotraj rdečerumena, prelom rdečerumen; površina: hrpava; okras: nalepljeno razčlenjeno plastično rebro; inv. št. P 2419 (*t.* 5: 9).

5. Odlomki sežganih človeških kosti.

Grob 24

Jama okrogle oblike, 0,32 m, gl. 0,10 m.

1. Bikonična skodelica z izvihanim ustjem, ročaj je odlepljen; sestava: drobnazrnata; barva: zunaj in znotraj sivorjava, prelom sivorjav; površina: gladka; Pr. ustja 8,4 cm; inv. št. P 2422 (*t.* 5: 10).

2. Odlomki dna in ostenja posode; sestava: grobozrnata; barva: zunaj rdeča, znotraj črna, rdeča, prelom rdeč; površina: hrpava; pr. dna 9,6 cm; inv. št. P 2421 (*t.* 5: 11).

Grob 25

Jama ovalne oblike, 0,62 × 0,46 m, gl. 0,17 m.

1. Pepel.

ČASOVNA OPREDELITEV GROBIŠČA

Bronasti predmeti

Bronasti predmeti so bili pridani v pet grobov. V grobu 2 so to odlomki žice (*t.* 1: 2), v grobu 11 igla (*t.* 3: 1), v grobu 13 obročka s prepletom (*t.* 3: 4) in ovratnica (*t.* 3: 5), v grobu 19 odlomek spiralno uvite žice (*t.* 5: 2) in v grobu 22 še en obroček s prepletom (*t.* 5: 4).

Igla iz groba 11 (*t.* 3: 1) sodi v tip Sirolo.² Za te igle je značilna glava v obliki vaze, ki se zaključuje z diskom in ima štiri izrastke. Nora Lucentini je igle tipa Sirolo na podlagi velikosti in oblike glave ter izrastkov razdelila na tri skupine.³ Igle iz groba 11 ni mogoče uvrstiti v nobeno od njih. Opisali bi jo lahko kot hibrid med iglami skupin I in III. Igle skupine III imajo, kot naša, majhen disk, kratke izrastke na trebuhu vaze, enojno ali dvojno svitkasto odebelitev pod njo in vrat brez kockaste odebelitve, ki je spiralno zarezan ali gladek. Pri iglah I. skupine je premer diskastega zaključka glave bistveno večji, izrastki na vazi imajo obliko rožiča. Pod vazo je enojna ali dvojna svitkasta odebelitev. Vrat je spiralno zarezan ali gladek, na njem sta lahko ena ali dve odebelitvi svitkaste ali kockaste oblike. Iglo iz groba 11 povezuje z iglami skupine I kockasta odebelitev, ki deli spiralno zarezan vrat na dva dela.

Igla tipa Sirolo so datirane v 9. in 8. st. pr. n. št. Težišče razprostranjenosti je na vzhodni obali severnega Jadrana in v njegovem zaledju, od Furlanije prek Krasa in Istre do Kvarnerskih otokov in severne Dalmacije. Tri so znane tudi z zahodne jadranske obale, iz Picena.⁴

Tordirana ovratnica iz groba 13 (*t.* 3: 5) ima koničasta konca. V grobovih iz Dobove takih ovratnic ni, je pa znana naključna najdba z območja današnjega vaškega pokopališča, ki naj bi izhajala iz prazgodovinskega grobišča na Gomilicah.⁵ Nadaljnje primerjave najdemo na hrvaških grobiščih Krupače in Velika Gorica iz IV. faze kulture žarnih grobišč.⁶ V Krupačah grobne celote niso ohranjene, ovratnica s koničastima koncema je bila najdena zraven manjše posode s kostmi skupaj s še eno masivno tordirano ovratnico s spiralno zavitim koncema in navitjem bronaste žice.⁷ V Veliki Gorici so v grobu 5 iz leta 1908 poleg žare s kostmi ležali na tri dele zlomljena tordirana ovratnica s koničastima koncema in odlomki treh ali štirih okrašenih zapestnic.⁸ Nekaj odlomkov tordiranih ovratnic s koničastima koncema je v Veliki Gorici ohranjenih še v uničenih grobovih.⁹

V grobovih 13 in 22 so odlomki treh obročkov s prepletom (*t.* 3: 4; 5: 4). France Stare je obročke s prepletom razdelil v dve skupini. Prvo sestavljajo obročki s pravim prepletom, drugo obročki s psevdoprepletom.¹⁰ Zaključek je pri obročkih prve skupine osmičast, pri obročkih druge skupine je valovit, doline valov so spete s pločevinastimi objemkami, zadnji člen je srčaste oblike. Oboji so izdelani iz dvojne žice.

V grobu 13 je poškodovan valovit zaključek z objemkami (*t.* 3: 4a), verjetno odlomljen od enega od dveh spiralnih obročkov, ki sta medsebojno pretaknjena (*t.* 3: 4b). Obročke s psevdoprepletom je Sabine Pabst poimenovala obročki tipa Velem-Szentvid. Časovno jih je uvrstila v Ha A2/Ha B1. Težišče njihove razprostranjenosti je v vzhodni polovici Slovenije.¹¹

Odlomek iz groba 22 (*t.* 5: 4) je skromen, vendar ga je mogoče po načinu izdelave opredeliti kot končni del obročka s pravim prepletom.¹²

⁴ Blečić Kavur 2014, 143 ss, sl. 81.

⁵ Škaler 1960–1961, 192, 261, t. 1: 4.

⁶ Vinski-Gasparini 1973, 181, 186.

⁷ Brunšmid 1898, 140, t. 1: 7–9,11; Karavanić 2009, 56.

⁸ Hoffiller 1909, 125, sl. 8: 2; 10: 1; Karavanić 2009, 58.

⁹ Karavanić 2009, t. 77: 1,2,5,7,9.

¹⁰ Stare 1960, 85.

¹¹ Pabst 2012, 232 op. 777, karta 44: 1.

¹² Npr. Stare 1960, sl. 6: 4; 8: 4.

² Carancini 1975, 225.

³ Lucentini 2007, 96, sl. 1.

Stare je obročke s prepletom štel za značilen pridelek v ženskih grobovih razvite faze kulture žarnih grobišč Ha B.¹³ Podoben rezultat je dala tudi kombinacijska analiza žarnega grobišča v Dobovi, kjer se obročki s prepletom pojavljajo v grobovih III. in IV. časovnega horizonta.¹⁴ Zaradi obročka iz depoja II. faze kulture žarnih grobišč Bingula-Divoš, katerega osmičasti zaključek ni izdelan iz dvojne žice, ampak enojne, je Stare menil, da utegnejo biti obročki s pravim prepletom starejši od obročkov s psevdoprepletom.¹⁵ Da so vsaj deloma sočasni, kaže grob 8 iz gomile na Hribu v Metliki, v katerem sta poleg amfore še oba tipa obročkov s prepletom.¹⁶ Potrditev za sočasnost obeh tipov obročkov je avtorica objave Lucija Grahek našla v dveh predmetih iz depoja II. faze Brodski Varoš.¹⁷ Prvi, ki naj bi bil obroček s psevdoprepletom, je srednji del pozamenterijske fibule tipa Rimavská Sobota, po treh ulitih vodilih oz. objemkah sodeč, variante 3 A,¹⁸ drugi je obroček s tordiranim prepletom, ki ima, tako kot obroček iz depoja Bingula-Divoš, osmičasti zaključek izdelan iz enojne žice.

Posledično sta tako Stare kot Grahkova postavila pojav obročkov s prepletom v starejšezarnogrobiščni čas. Stare, po takratnem stanju raziskav, v Ha A2,¹⁹ Grahkova v Ha A1.²⁰

Odlomek spiralno uvite žice (t. 5: 2) je preskromen, da bi lahko rekli, del česa je. Še najverjetneje gre za del peresovine fibule.

Keramika

Keramični zbir obsega 47 enot. Sestavljajo ga amfore, lonci, sklede, skodelice, pokrovi posod in vretenca. Zaradi oranja so posode v slabem stanju, ostenja so nepopolna, zgornji del višjih posod večinoma ni ohranjen. Večina keramike (72 %) je izdelana iz prečiščene ilovice, preostanek je bolj grobozrnate sestave. V 15 % so ilovici primešana posamezna zrna kremenca. Odločno prevladuje redukcijsko pečenje (52 %). Dobra petina (22 %) keramičnih izdelkov je pečena oksidacijsko, približno četrtina (26 %) reoksidacijsko. Okras na posodah je skromen. V petih primerih so posode

okrašene z vodoravnim razčlenjenim plastičnim rebrom (t. 2: 9; 3: 2; 4: 4,9; 5: 9). V enem primeru je vodoravno plastično rebro prečno zarezano, pod njim je enako izdelan niz osmih girland, prekinjen s paroma kratkih navpičnih reber pod držajema (t. 1: 6). Odlomek sklede iz groba 13 je okrašen z bradavico (t. 3: 7). Med funkcionalni okras lahko prištejemo držaje, najdemo jih na treh posodah (t. 1: 6; 2: 4; 3: 2). Ročaji posod so v glavnem trakasti (t. 1: 5; 2: 7; 4: 1), le na amfori iz groba 7 (t. 2: 1) sta ročaja ob pogledu s strani trapezaste oblike, preseki so ovalni.

Amfore so zastopane v štirih grobovih: 6, 7, 10 in 13. Mednje morda lahko prištejemo še bikonično posodo s stožčastim vratom iz groba 5 (t. 1: 5).²¹

Amfora iz groba 6 (t. 1: 7) ima kroglast trup in cilindričen vrat. Pri amfori iz groba 10 (t. 2: 7) je trup bikoničen, oblika vratu je stožčasta. Podobno oblikovan trup ima tudi amfora iz groba 7 (t. 2: 1), pri kateri je ramenski del bolj usločen, vrat pa je bil ali cilindrične ali stožčaste oblike. Vse so neokrašene.

Najbližje primerjave za skoraj vse kategorije keramike najdemo na 15 km zračne črte oddaljenem grobišču na Gomilicah pri Dobovi. Za amforo iz groba 6 so ustrezne primerjave v grobovih E, 4, 14, 284, 348 in 400.²² Amfora iz groba 284 ima edina vbočeno dno. V naštetih grobovih so kovinski predmeti le v grobovih 14 (nož tipa Hadersdorf, igla z uvito glavico) in 284 (odlomki ovratnice rombičnega preseka, obroček s prepletom?). Grobova sta v kombinacijski tabeli Janeza Dularja v IV. časovnem horizontu.²³ Amfori iz groba 10 primerljive najdemo v grobovih I, 15, 203 in 331.²⁴ Med inventarjem teh grobov ni kovinskih predmetov. Enako velja za pridelke iz grobov 53, 203, 235 in 261, med katerimi so primerjave za amforo iz groba 7.²⁵

V dobovskih grobovih najdemo tudi primerjave za fini bikonični skodelici s presegačnim ročajem, z ostrim klekom in izvihanim ustjem (t. 5: 7,10).²⁶ V Dularjevi kombinacijski tabeli so grobovi s takimi skodelicami v III. časovnem horizontu.²⁷

¹³ Stare 1960, 85.

¹⁴ Dular 1978, 38, 41, kombinacijska tabela.

¹⁵ Stare 1960, 85.

¹⁶ Grahek 2004, 165, t. 1: 11–13.

¹⁷ Grahek 2004, 150.

¹⁸ Bader 1983, 43 ss.

¹⁹ Stare 1960, 87 s.

²⁰ Grahek 2004, 150 s.

²¹ Ohranjena je slaba polovica posode z odlomljenim ročajem.

²² Stare 1975, t. 2: 2; 4: 8; 7: 11; 42: 10; 53: 1; 57: 7.

²³ Dular 1978, kombinacijska tabela.

²⁴ Stare 1975, t. 3: 11; 8: 1; 29: 9; 48: 1.

²⁵ Stare 1975, t. 12: 5; 29: 8; 32: 3; 37: 10.

²⁶ Stare 1975, gr. 6 (t. 5: 3); gr. 11 (t. 6: 13); gr. 77 (t. 15: 11); gr. 169 (t. 24: 11); gr. 263 (t. 35: 6); gr. 251 (t. 36: 3); gr. 334 (t. 48: 8); gr. 378 (t. 55: 1); gr. 387 (t. 56: 2).

²⁷ Dular 1978, 38.

Ena od posebnosti dobovske keramike je luknja v ostenju posode. Kroglasta posoda z luknjo v ostenju iz groba 14 (*t.* 4: 3) ima rahlo poudarjeno stojno ploskev. Naši posodi primerljive so v Dobovi v grobovih 60, 79, 119, 193, 199 in 357²⁸ in v Veliki Gorici v grobovih II in III/1910²⁹ ter G/1910.³⁰ Tako oblikovana stojna ploskev se pojavi na dobovskem grobišču v IV. časovnem horizontu.³¹

V grobovih 14, 15 in 16 je prisotna neobičajna zvrst keramike, diskasti pokrovi posod (*t.* 4: 2,5,6). Z grobišča na Gomilicah sta znana dva. Eden iz groba 11, v katerem je tudi bikonična skodelica s presegačim ročajem, z ostrim klekom in izvihanim ustjem,³² drugi je v grobu 408 in pripada večji bikonični posodi z luknjo v ostenju, ki ima stojno ploskev rahlo poudarjeno.³³

Trebušast lonec z dvema držajema in nalepljenim vodoravnim razčlenjenim plastičnim rebrom iz groba 11 (*t.* 3: 2) ima dobre primerjave v grobovih 55, 125 in 137 s Pobrežja,³⁴ ki pa so v teh grobovih edini pridatek.

Lonc z držajema(i) iz groba 9 (*t.* 2: 4) je po obliki, ne pa tudi po velikosti, zelo podoben loncu iz groba 323 z grobišča na dvorišču SAZU.³⁵ V grobu je med drugim tudi dvojnokrižna pasna spona, ki opredeljuje grob v stopnjo Ljubljana Ib.³⁶

Med keramiko iz prej omenjenega grobišča Krupače je tudi skleda,³⁷ podobna tisti iz groba 13 (*t.* 3: 7).

Na podlagi analize kovinskih in keramičnih pridatkov sodi raziskani del žadovinskega grobišča v stopnji Ha B1 in Ha B2, okvirno v 10. in 9. st. pr. n. št.

ZAKLJUČEK

Biba Teržan je z analizo sestavov grobov iz Dobove, Ruš in s Pobrežja ugotovila, da sta bila pogrebni ritual in pokop umrlega strogo določene.

na.³⁸ Oblika in vsebina groba sta imeli označevalno funkcijo, tako glede na spol pokopanega kot na njegov družbeni položaj. Na vseh treh grobiščih je ugotovila dva nivoja družbene diferenciacije. Osnovni nivo se kaže v vsebini grobov. Del grobov vsebuje keramične posode in bronaste pridatke, del samo keramične posode, del grobov je brez pridatkov. Drugi nivo diferenciacije se pokaže predvsem v okviru skupine grobov s kovinskimi pridatki. Iz delov noše in nakita je Teržanova izluščila pet značilnih kombinacij predmetov ali "noš". Značilni element moške noše so igle, redko britve, nož pa ni bil izključno moški atribut (noša I).³⁹ Za žensko nošo je značilen obročast nakit. Pojavlja se v treh različnih skupinah oz. kompletih (noše II–IV), četrta skupina pridatkov v ženskih grobovih je raznovrstna (noša V).⁴⁰

Čeprav razpolagamo s skromnim številom grobov, pogledimo, ali in v kolikšni meri ti izsledki veljajo za žadovinsko grobišče. Tako v Dobovi kot na našem grobišču so grobovi z bronastimi pridatki, grobovi s samo keramičnimi pridatki in grobovi brez pridatkov. Prvih je pet, drugih sedemnajst, le trije grobovi (20, 21 in 25) so brez pridatkov. Izraženo v odstotkih, je razmerje med njimi 20 : 68 : 12. Delež grobov z bronastimi pridatki je na obeh grobiščih približno enak, okoli petine. Prevladujejo grobovi, v katerih je pridana samo keramika. Je pa v Dobovi v primerjavi z grobovi z bronastimi predmeti in grobovi brez pridatkov več slednjih.⁴¹

V grobu 11 je edini kovinski pridatek igla. Grobovi z iglo kot edinim pridatkom so v Dobovi najštevilnejši oddelek moške noše I, takih je kar polovica grobov.⁴² Na žadovinskem grobišču so preostali grobovi s kovinskimi pridatki ženski. V grobu 13 so ovratnica in dva lasna obročka. S tem sestavom se uvršča v nošo II, osnovna elementa te sta sicer ovratnica in zapetnica.⁴³ V grobu 22, z obročkom s prepletom, je bila pokopana nosilka noše IV. Noša IV je bila v Dobovi zelo priljubljena, celo prevladujoča.⁴⁴ Zadnji ženski grob je grob 19, v katerem sta vretenca in odlomek spiralno uvite žice, morda peresovine fibule. V Dobovi take kombinacije ni, po vretencu bi grob lahko sodil v raznoliko nošo IV. Je pa kombinacija vretenca in fibule solidno zastopana

²⁸ Stare 1975, t. 13: 12; 15: 8; 20: 5; 27: 6,16; 52: 9.

²⁹ Vinski-Gasparini 1973, t. 102: 18; 104: 7; brez grobne celote t. 106: 2.

³⁰ Karavanić 2009, t. 54: 3.

³¹ Dular 1978, 38.

³² Stare 1975, t. 6: 14.

³³ Stare 1975, t. 58: 4.

³⁴ Pahič 1972, 42 (*t.* 13: 3; 44: 3); 66 (*t.* 24: 10; 44: 5); 68 s (*t.* 24: 9; 44: 4).

³⁵ Puš 1982, 139 s, t. 30: 1.

³⁶ Gabrovec 1975, 342, 345.

³⁷ Vinski-Gasparini 1973, t. 100: 5.

³⁸ Teržan 1995, 339 ss; Teržan 1999, 114 ss.

³⁹ Teržan 1995, sl. 12; Teržan 1999, sl. 10.

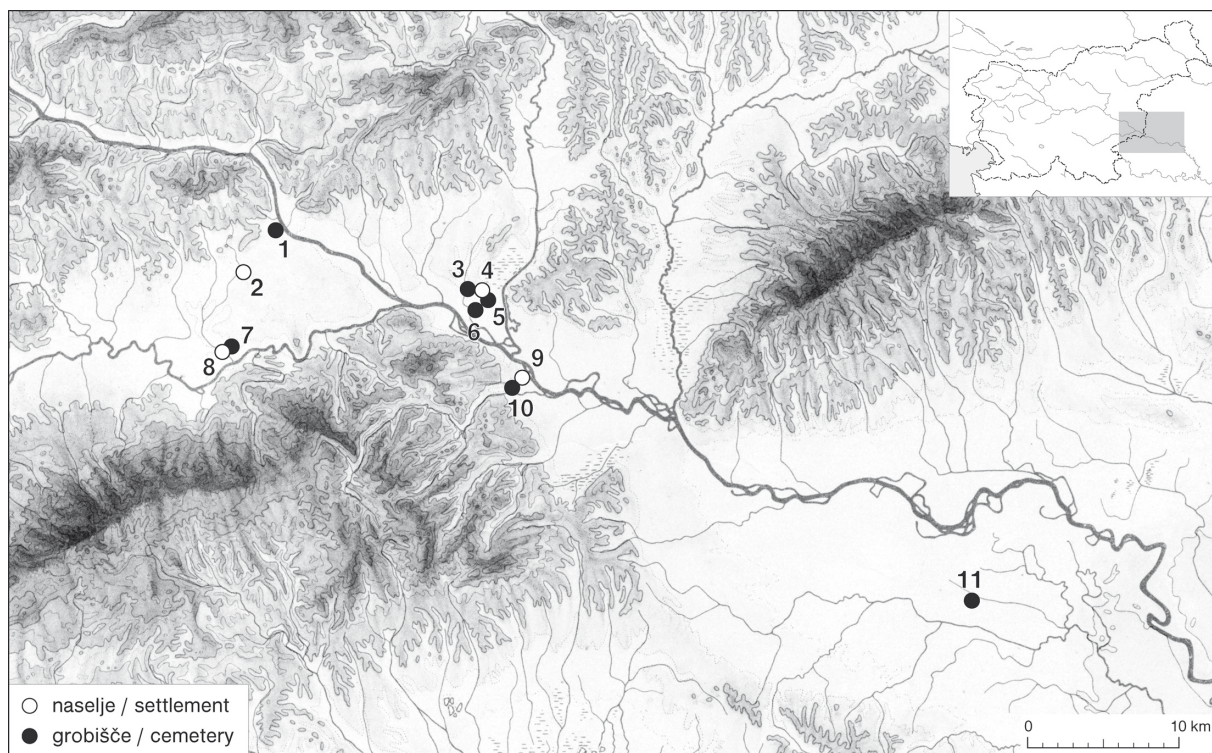
⁴⁰ Teržan 1995, sl. 13; Teržan 1999, sl. 11.

⁴¹ Teržan 1995, sl. 11: levo.

⁴² Teržan 1995, sl. 12.

⁴³ Teržan 1995, sl. 13; Teržan 1999, sl. 11.

⁴⁴ Teržan 1995, sl. 13; Teržan 1999, sl. 11.



Sl. 3: Najdišča dobovske skupine na območju Brežiških vrat.

Fig. 3: Sites of the Dobova group in the area of the natural passage/gates at the Brežiška vrata.

1 Žadovinek (Krško); 2 Velika vas (Krško); 3 Sela pri Dobovi; 4 Osnovna šola (Dobova); 5 Gomilice (Dobova); 6 Humek (Dobova); 7,8 Kalce - Naklo; 9,10 Obrežje; 11 Velika Gorica

na Pobrežju, med grobovi z nošo IV, kjer je obvezni del kompleta še lasni obroček.⁴⁵

Za konec preletimo trenutno znana najdišča dobovske skupine.⁴⁶ Iz okolice Dobove sta od petdesetih let 20. stoletja znani dve grobišči; grobišče z več kot 400 grobovi na Gomilicah⁴⁷ in s sondiranjem ugotovljeno grobišče pri Selih pri Dobovi, kjer so našli tri grobove.⁴⁸ Leta 1981 je bil v Dobovi pri gostilni Humek izkopan žarni grob s podobnimi predmeti, kot jih najdemo v grobu 289 na Gomilicah.⁴⁹ Grob je od grobišča na Gomilicah oddaljen približno kilometer in namiguje na obstoj še tretjega žarnega grobišča v okolici Dobove. Z dobovske skupine je tesno povezano grobišče v Veliki Gorici.⁵⁰ Med Dobovo in Veliko Gorico je bilo med gradnjo avtocestnega

križa pri mednarodnem mejnem prehodu Obrežje raziskano veliko biritualno grobišče s prevladujočimi žganimi grobovi.⁵¹ Naslednje grobišče dobovskega tipa je bilo odkrito leta 2014 zahodno od Cerkelj ob Krki, pri Kalcah - Naklem.⁵² Tod so našli štiri žgane grobove. V grobu 1 je med inventarjem tudi skodelica s presegajočim ročajem, ostrim klekom in izvihanim ustjem, v grobu 2 pa lasni obroček.

Z raziskavami v zadnjih letih so bila zaznana tudi naselja. S površinskim pregledom vzhodno od Obrežja in pri Veliki vasi pri Krškem so bili odkriti sledovi dveh večjih poznobronastodobnih naselij.⁵³ Naselje pri Obrežju lahko povežemo z grobiščem pri mednarodnem mejnem prehodu. Južno od osnovne šole v Dobovi so poleti 2014 izkopali del bronastodobne naselbine,⁵⁴ ki je manj kot kilometer oddaljena od grobišča na Gomilicah in groba pri gostilni Humek. V

⁴⁵ Teržan 1995, sl. 14; Teržan 1999, sl. 12.

⁴⁶ Glej Gabrovec 1983, 55; Teržan 1999, 111.

⁴⁷ Stare 1975.

⁴⁸ Stare 1954, 124.

⁴⁹ Guštin 1982; Teržan 1995, sl. 27.

⁵⁰ Gabrovec 1983, 55; Teržan 1999, 111; Karavanić 2010.

⁵¹ Mason 2003.

⁵² Vinder 2014, 48 ss.

⁵³ Djurić 2003.

⁵⁴ Plestenjak et al. 2014.

neposredni bližini grobov pri Kalcah - Naklem so naleteli tudi na prazgodovinsko keramiko in jame za stojke, kar govori za naselbino tudi na tej lokaciji. Če k naštetim najdiščem dodamo še Žadovinek, je na območju Brežiških vrat iz časa pozne bronaste dobe znanih kar šest grobišč in štiri naselja (*sl.* 3).

Zahvala

Za dostop do gradiva se zahvaljujema Jani Puhar, kustosinji Pokrajinskega muzeja Brežice. Jožetu Lorberju, restavratorskemu tehniku Pokrajinskega muzeja v Brežicah, gre zahvala za številne koristne podatke o odkritju in raziskovanju grobišča. Zahvaljujema se tudi Tamari Korošec in Dragu Valohu z Inštituta za arheologijo ZRC SAZU, ki sta po predlogah pripravila table in slike.

- BADER, T. 1983, *Die Fibeln in Rumänien*. – *Prähistorische Bronzefunde* 14/6.
- BLEČIČ KAVUR, M. 2014, *Na razmeđu svetova za prijelaza milenija: Kasno brončano doba na Kvarneru / At the crossroads of worlds at the turn of the millennium: The Late Bronze Age in the Kvarner region*. – *Musei Archaeologici Zagrabienensis Catalogi et Monographiae / Katalozi i monografije Arheološkog muzeja u Zagrebu* 11.
- BRUNŠMID, J. 1898, Groblje sa urnama u Krupačama kod Krašića u Hrvatskoj. – *Vjesnik Arheološkog muzeja u Zagrebu* 3/1, 137–143.
- CARANCINI, G. L. 1975, *Die Nadeln in Italien. Gli spiloni nell'Italia continentale*. – *Prähistorische Bronzefunde* 13/2.
- DJURIĆ, B. 2003a, Obrežje – Draga-Goričko. – V / In: *Zemlja pod vašimi nogami. Arheologija na avtocestah Slovenije. Vodnik po najdiščih*, Dnevi evropske kulturne dediščine, 204, Ljubljana.
- DULAR, J. 1978, Poskus kronološke razdelitve dobovskega žarnega grobišča (Versuch einer Eiteilung des Urnenfeldes in Dobova). – *Arheološki vestnik* 29, 36–45.
- GABROVEC, S. 1975, Začetek halštatskega obdobja v Sloveniji (Der Beginn der Hallstattzeit in Slowenien). – *Arheološki vestnik* 24, 338–385.
- GABROVEC, S. 1983, Kasno brončano doba (Kultura polja sa žarama). – V / In: *Praistorija jugoslavenskih zemalja 4. Brončano doba*, 52–96, Sarajevo.
- GRAHEK, L. 2004, Halštatska gomila na Hribu v Metliki (A Hallstatt tumulus at Hrib in Metlika). – *Arheološki vestnik* 55, 111–206.
- GUŠTIN, M. 1982, Dobova. – *Varstvo spomenikov* 24, 190–191.
- HOFFILLER, V. 1909, Staro groblje u Velikoj Gorici. – *Vjesnik Arheološkog muzeja u Zagrebu* 10/1, 120–134.
- KARAVANIĆ, S. 2009, *The Urnfield Culture in Continental Croatia*. – BAR. International Series 2036.
- KARAVANIĆ, S. 2010, Sljepoočničarke i struktura grobnih priloga na groblju u Velikoj Gorici / Temple rings and the structure of grave goods found in the Velika Gorica graveyard. – *Prilozi Instituta za arheologiju u Zagrebu* 27, 83–94.
- KOVAČ, M., B. TOŠKAN 2017, Sežgani človeški in živalski ostanki s poznobronastodobnega grobišča Žadovinek pri Krškem (Burnt human and animal remains from the Late Bronze Age cemetery of Žadovinek near Krško, Slovenia). – *Arheološki vestnik* 68, 105–116.
- LAZAR, I. 1992, Žadovinek. – *Varstvo spomenikov* 34, 321–322.
- LUCENTINI, N. 2007, Riflessi della circolazione adriatica nelle marche centromeridionali. – V / In: *Piceni ed Europa. Atti del convegno*, *Archeologia di frontiera* 6, 95–108.
- MASON, P. 2003, Obrežje MMP. – V / In: *Zemlja pod vašimi nogami. Arheologija na avtocestah Slovenije. Vodnik po najdiščih*, Dnevi evropske kulturne dediščine, 202–203, Ljubljana.
- PABST, S. 2012, *Die Brillenfibeln. Untersuchungen zur spätbronze- und ältereisenzeitlichen Frauentrachten zwischen Ostsee und Mittelmeer*. – *Marburger Studien zur Vor- und Frühgeschichte* 25.
- PAHIČ, S. 1972, *Pobrežje*. – *Katalogi in monografije* 6.
- PLESTENJAK, A., T. VERBIČ, P. VOJAKOVIČ, M. NOVŠAK 2014, *Poročilo o arheoloških izkopavanjih na lokaciji OŠ Dobova*. – Poročilo (skrbnik Arhej d. o. o., Sevnica; zadnji dostop 28. 09. 2016 [http://www.arhej.com/porocila]).
- PUŠI, I. 1982, *Prazgodovinsko žarno grobišče v Ljubljani*. – *Razprave 1. razreda SAZU* 13/2.
- STARE, F. 1954, Topografsko raziskovanje v okolici Dobove (Topographische Forschungen in der Umgebung von Dobova). – *Arheološki vestnik* 5, 123–131.
- STARE, F. 1960, Grob 108 iz Dobove (Grab 108 aus Dobova). – *Situla* 1, 81–110.
- STARE, F. 1975, *Dobova*. – Posavski muzej Brežice 2.
- ŠKALER, S. 1960–1961, Dobova pri Brežicah. – *Varstvo spomenikov* 8, 192.
- TERŽAN, B. 1995, Stand und Aufgaben der Forschungen zur Urnenfelderzeit in Jugoslawien. – V / In: *Beiträge zur Urnenfelderzeit nördlich und südlich der Alpen*, *Monographien. Römisch-Germanisches Zentralmuseum Mainz* 35, 323–372.
- TERŽAN, B. 1999, An Outline of the Urnfield Culture Period in Slovenia / Oris obdobja kulture žarnih grobišč na Slovenskem. – *Arheološki vestnik* 50, 97–143.
- VINDER, J. 2014, *Poročilo o predhodnih arheoloških raziskavah zaradi gradnje namakalnega sistema v Kalcah-Naklo*. – Slovenska Bistrica (Poročilo, ZVKDS OE Ljubljana).
- VINSKI-GASPARINI, K. 1973, *Kultura polja sa žarama u sjevernoj Hrvatskoj (Die Urnenfelderkultur in Nordkroatien)*. – *Monografije* 1.

The Late Bronze Age cemetery of Žadovinek near Krško

Translation

INTRODUCTION

Žadovinek (Fig. 3: 1) is a village south of Krško. Cremation graves were discovered to the northwest of the village during construction in 1987.¹ The cemetery lay on a terrace of the Sava River, in the eastern part of plot 1075/13 in the Leskovec cadastral district, between the scales for trucks and the edge of the terrace. At one point there were fields here, while the terrain is now overgrown (Fig. 1).

Jože Lorber, a restoration technician at the 'Posavski muzej Brežice' (the Regional Museum in Brežice), was responsible for discovering the cemetery, when on the 13th of April 1987 he visited Krško, and noted a pit for sand extraction ca. 20 × 10 × 4 m in size. On the eastern edge of the pit, in a gravel substratum, he documented four graves (gr. 1–4) (Figs. 1c; 2).

On the 30th of April of the same year, Lorber was present during mechanical removal of humus before excavation of a construction pit for the scales. This supervision resulted in no archaeological finds.

He again visited the site on the 19th of May 1987, when he estimated that continued construction work had destroyed approximately 15 graves. He had the work stopped and informed 'Zavod za varstvo kulturne dediščine Ljubljana' (the Institute for the Protection of the Cultural and Natural Heritage), who forbade the investor, Agrokombinat Krško, to carry out any further work at the site. At the end of May and in the first half of June 1987, the rescue excavations undertaken by the Institute uncovered a further 14 graves (gr. 5–18) (Figs. 1c; 2).

Because of the endangerment of the site, the 'Posavski muzej Brežice', in cooperation with the 'Oddelek za arheologijo, Filozofska fakulteta Univerze v Ljubljani' (Department of Archaeology of the University of Ljubljana), carried out rescue excavations at the end of March and the beginning of April 1991. A network of 5 × 5 m quadrants was set out. They excavated the part of the land between the already investigated graves and the western side of the fence with seedlings of fruit trees, during which on the north side they

ran into the land already dug up in 1978 (Fig. 2). They discovered another seven graves (gr. 19–25).

In order to establish the southern boundary of the cemetery, at the same time another trench measuring 5 × 5 m was excavated, which produced no results. The northern part of the cemetery was destroyed building the refrigeration complex of the Agrokombinat Krško firm and the road past the truck scales. The excavator driver who carried out the earth moving told Lorber that he noted dark spots and pots in the gravel. When he tried to raise them, they fell apart and the remains were discarded. The continuation of the cemetery northward is also shown by the discovered graves, which extend straight to the edge of the road. Towards the east, the cemetery probably continues to the edge of the terrace. The preserved part of the cemetery can therefore be expected where the land with seedlings of fruit trees was fenced off during excavations in 1991 (Fig. 1b,c).

CATALOGUE OF GRAVES

(see the Slovenian text: 'Katalog grobov')

For the first 18 graves, there is no information about the shape, size, and depth of the graves or possible grave architecture. Only in a few cases are the relative positions of objects known.

The pottery collection consists of 47 items. The wall remains of 11 vessels and one lid were not drawn because of poor preservation. All of the pottery vessels were made by hand.

The analysis of the bone remains was carried out by Mateja Kovač and Borut Toškan (see the article in this issue of *Arheološki vestnik*).

The artefacts are stored in the 'Posavski muzej Brežice'.

Abbreviations:

dolž. = dolžina / length

inv. št. = inventarna številka / inventory number

pr. = premer / diameter

rek. pr. = rekonstruiran premer / reconstructed diameter

viš. = višina / height

¹ Lazar 1992.

THE CHRONOLOGICAL DETERMINATION OF THE CEMETERY

Bronze objects

Bronze objects were present in five graves. In grave 2 they consisted of fragments of wire (*Pl. 1: 2*), in grave 11 a pin (*Pl. 3: 1*), in grave 13 a circlet with interlacing (*Pl. 3: 4*) and torc (*Pl. 3: 5*), in grave 19 a fragment of spirally wound wire (*Pl. 5: 2*), and in grave 22 another circlet with interlacing (*Pl. 5: 4*).

The pin from grave 11 (*Pl. 3: 1*) belongs to the Sirolo type.² A vase-shaped head ending in a disc is characteristic for this pin. Four protrusions adorn the body of the vase. Nora Lucentini divided Sirolo type pins into three groups on the basis of the size and shape of the head and protrusions.³ The pin from grave 11 cannot be assigned to any of these groups. At best it could be described as a hybrid between pins of groups I and III. Pins of group III, like ours, have a small disc, short protrusions on the body of the vase, a single or double collar thickening below the vase, and a neck without a square thickening, which is spirally incised or smooth. In pins of group I, the diameter of the disc-shaped end of the head is considerably larger, and the protrusions on the vase are small horn shaped. Below the vase is a single or double collar thickening. The neck is spirally incised or smooth, with possibly one or two collar or square thickenings. The pin from grave 11 can be tied to pins of group I with a square thickening that divides the spirally incised neck into two parts.

Pins of the Sirolo type are dated to the 9th and 8th centuries. The focus of distribution is on the eastern coast of the northern Adriatic and in its hinterland, from Friuli across the Kras (Karst) region and Istria and the Kvarner islands to northern Dalmatia. Three are also known from the western Adriatic coast, from Picenum.⁴

The spirally twisted torc from grave 13 (*Pl. 3: 5*) has pointed ends. There are no such torcs in the published finds from Dobova, while a chance find is known from the village graveyard, which most likely would have come from the prehistoric cemetery of Gomilice (*Fig. 3: 5*).⁵ Further examples can be found in Croatian cemeteries of

phase IV of the Urnfield Culture at Krupače and Velika Gorica.⁶ At Krupače, the grave assemblages were not preserved, and it was said for a torc with pointed ends that it had been found next to a small vessel with bones together with another massive spirally twisted torc with spirally wound ends and a coil of bronze wire.⁷ In Velika Gorica in grave 5 from 1908 in addition to an urn with bones lay a spirally twisted torc with pointed ends broken into three parts and fragments of three or four decorated bracelets.⁸ Several fragments of spirally twisted torcs with pointed ends are known from destroyed graves in Velika Gorica (*Fig. 3: 11*).⁹

Graves 13 and 22 in Žadovinec contained fragments of three circlets with interlacing (*Pls. 3: 4; 5: 4*). France Stare divided the circlets with interlacing into two groups. The first consists of circlets with a real interlacing, the second circlets with a pseudo interlacing.¹⁰ The terminal on the circlets of the first group was in a figure-eight, while it was wavy on the circlets of the second group, the lower section of waves tied together with sheet-metal clamps, while the last link was heart-shaped. Both were made from doubled wire.

Grave 13 contained a damaged wavy terminal with clamps (*Pl. 3: 4a*), which was probably broken off one of two spiral circlets that are mutually attached (*Pl. 3: 4b*). Circlets with a pseudo interlacing were called Velem-Szentvid type circlets by Sabine Pabst. She assigned them chronologically to Ha A2/Ha B1. The focus of their distribution is in the eastern half of Slovenia.¹¹

The fragment from grave 22 (*Pl. 5: 4*) is modest, but nonetheless it is possible to define it, according to the method of manufacture, as the end part of a circlet with real interlacing.¹²

Stare considered circlets with interlacing a characteristic grave good in female graves of the developed Ha B phase of the Urnfield Culture.¹³ A similar result was also obtained by a combination analysis of the cremation cemetery at Dobova, where circlets with interlacing appear in graves of horizons III and IV.¹⁴ Due to the circlet from the Bingula-Divoš hoard of phase II of the Urnfield

² Carancini 1975, 225.

³ Lucentini 2007, 96, Fig. 1.

⁴ Blečić Kavur 2014, 143 ff., Fig. 81.

⁵ Škaler 1960–1961, 192, 261, Pl. 1: 4.

⁶ Vinski-Gasparini 1973, 181, 186.

⁷ Brunšmid 1898, 140, Pl. 1: 7–9, 11; Karavanić 2009, 56.

⁸ Hoffiller 1909, 125, Figs. 8: 2; 10: 1; Karavanić 2009, 58.

⁹ Karavanić 2009, Pl. 77: 1, 2, 5, 7, 9.

¹⁰ Stare 1960, 85.

¹¹ Pabst 2012, 232 n. 777, Map 44: 1.

¹² Cf. Stare 1960, Figs. 6: 4; 8: 4.

¹³ Stare 1960, 85.

¹⁴ Dular 1978, 38, 41, combination table.

Culture, whose figure-eight terminal was made from single rather than double wire, Stare thought that it was likely that circlets with real interlacing were older than circlets with pseudo interlacing.¹⁵ That they are at least partly contemporary is indicated by grave 8 from Tumulus I at Hrib in Metlika (SE Slovenia), which contained both kinds of circlets with interlacing as well as an amphora.¹⁶ The author of the publication, Lucija Grahek, found a confirmation for the contemporaneity of both types in two objects from the hoard of phase II from Brodski Varoš (Croatia).¹⁷ The first, which would be a circlet with pseudo interlacing, was in fact the central part of a passementerie fibula of the Rimavská Sobota type, variant 3 A judging from the three cast clamps,¹⁸ the second was a circlet with a spirally twisted interlacing, which just like the circlet from the Bingula-Divoš hoard, had a figure-eight terminal made from a single wire.

Consequently, both Stare and Grahek placed the appearance of circlets with interlacing in the early Urnfield Culture period. Stare, in line with the state of research in his time, dated them to Ha A2,¹⁹ and Grahek, more recently, to Ha A1.²⁰

The fragment of spirally wound wire (*Pl.* 5: 2) is too modest to be able to tell from what it came, but most likely it was part of the spring of a fibula.

Pottery

The pottery collection contains 47 items. It consists of amphorae, pots, bowls, cups, vessel lids, and spindle whorls. The vessels are in poor condition because of plowing, the walls are incomplete, and the upper parts of tall vessels are mostly not preserved. The majority of the pottery (72%) was made from refined clay, the remainder from more coarse-grained ingredients. Individual grains of flint were mixed into clay in 15% of the total. The reduction manner of firing strongly dominated (52%). Over a fifth of the pottery products (22%) were made with oxidized firing, and almost a quarter (26%) with re-oxidation. The decoration on the vessels is modest. In five examples, the vessels are decorated with a horizontal divided relief

rib (*Pls.* 2: 9; 3: 2; 4: 4,9; 5: 9). In one example, the horizontal relief rib is notched at a slant, and underneath it is a row of eight garlands in the same technique, interrupted by pairs of short vertical ribs under the handles (*Pl.* 1: 6). A fragment of a bowl from grave 13 is decorated with a knob (*Pl.* 3: 7). The functional decoration includes handles, present in three vessels (*Pls.* 1: 6; 2: 4; 3: 2). The handles are mostly banded (*Pls.* 1: 5; 2: 7; 4: 1), only on the amphora from grave 7 (*Pl.* 2: 1) do the handles appear trapezoidal from the side, while the section is oval.

Amphorae are present in four graves: 6, 7, 10, and 13. The biconical vessel with a tapered neck from grave 5 can perhaps also be added to them (*Pl.* 1: 5).²¹

The amphora from grave 6 (*Pl.* 1: 7) has a spherical body and a cylindrical neck. The body of the amphora from grave 10 (*Pl.* 2: 7) is biconical, while the neck is tapered. The amphora from grave 7 has a similarly shaped body (*Pl.* 2: 1), while the shoulder section is more curved, and the neck could have been cylindrical or conical. All are undecorated.

The closest analogies for almost all categories of pottery can be found at the 15 km distant (as the crow flies) cemetery at Gomilice near Dobova (*Fig.* 3: 5). Appropriate comparisons to the amphora from grave 6 come from graves E, 4, 14, 284, 348, 366, and 400.²² The amphora from grave 284 is the only one with a concave base. Among the listed graves there were metal objects only in graves 14 (Hadersdorf type knife, pin with a coiled head) and 284 (fragments of a necklace of rhomboid section, circlet with interlacing?). The graves were placed in the IV horizon in the comparative tables of Janez Dular.²³ Analogies to the amphorae from grave 10 can be found in graves I, 15, 203, and 331.²⁴ There are no metal objects in the inventory of these graves. The same is true for the material from graves 53, 203, 235, and 261, which included analogies for the amphora from grave 7.²⁵

Analogies can also be found in the Dobova graves for the finely made biconical cups with a handle extending vertically over the rim, a sharp

¹⁵ Stare 1960, 85.

¹⁶ Grahek 2004, 165, *Pl.* 1: 11–13.

¹⁷ Grahek 2004, 150.

¹⁸ Bader 1983, 43 ff.

¹⁹ Stare 1960, 87 f.

²⁰ Grahek 2004, 150 f.

²¹ Less than half of a vessel with the handle broken off is preserved.

²² Stare 1975, *Pls.* 2: 2; 4: 4; 7: 11; 42: 10; 53: 1; 54: 2; 57: 7.

²³ Dular 1978, combination table.

²⁴ Stare 1975, *Pls.* 3: 11; 8: 1; 29: 9; 48: 1.

²⁵ Stare 1975, *Pls.* 12: 5; 29: 8; 32: 3; 37: 10.

angled shoulder, and an everted rim (*Pl. 5: 7,10*).²⁶ Graves with such cups were placed in horizon III in Dular's comparative tables.²⁷

One of the special features of the pottery from Dobova is the hole in the wall of the vessel. The spherical vessel with a hole in the wall from grave 14 (*Pl. 4: 3*) has a gently emphasized standing surface. Our vessels can be compared to those at Dobova in graves 60, 79, 119, 193, 199, and 357,²⁸ and at Velika Gorica in graves II and III/1910²⁹ and G/1910.³⁰ Standing surfaces formed in this manner appear at the Dobova cemetery in horizon IV.³¹

In graves 14, 15, and 16 an unusual type of pottery is present, in the form of disc-shaped lids for vessels (*Pl. 4: 2,5,6*). Two are known from the cemetery at Gomilice. One was from grave 11, which also contained a biconical cup with a handle extending vertically over the rim, a sharp angle to the shoulder, and an everted rim.³² The second was in grave 408 and belonged to a large biconical vessel with a hole in the wall, which has a slightly emphasized standing surface.³³

A globular pot with two handles and an attached horizontal divided relief rib from grave 11 (*Pl. 3: 2*) has solid analogies in graves 55, 125, and 137 at Pobrežje near Maribor.³⁴ Unfortunately they were the only grave goods.

A pot with a handle(s) from grave 9 (*Pl. 2: 4*) is very similar in form, if not also in terms of size, to a pot from grave 323 at the cemetery 'Dvorišče SAZU' in Ljubljana.³⁵ The grave, among other things, contained a double-cross belt buckle, which would assign the grave to the Ljubljana Ib phase.³⁶

The pottery from the above mentioned cemetery of Krupače also included a bowl,³⁷ similar to the bowl from grave 13 (*Pl. 3: 7*).

On the basis of the analysis of the metal and pottery grave goods, the excavated part of the cemetery at Žadovinek can be assigned to the Ha B1 and Ha B2, or approximately to the 10th and 9th centuries BC.

CONCLUSION

Biba Teržan established through an analysis of the composition of graves from Dobova, Ruše, and Pobrežje that the funerary ritual and burial of the deceased was strictly defined.³⁸ The form and size of the grave had a marking function, both in terms of the gender of the buried as well as the social position. At all three cemeteries, she established two levels of social differentiation. The basic level is reflected in the contents of the grave. Some of the graves contained pottery vessels and bronze grave goods, some only pottery vessels, while some graves lacked grave goods. The second level of differentiation is shown primarily in the context of the group of graves with metal grave goods. On the basis of attire elements and jewelry, Teržan distinguished five characteristic combinations of objects or 'attires'. Characteristic elements of male attire were pins, the rare razor, and knives were not an exclusively male attribute (attire I).³⁹ Annular jewelry was characteristic for female attire. It appeared in three different groups or sets (attires II–IV), while the fourth group of grave goods in female graves was diverse (attire V).⁴⁰

Although we have only a modest number of graves available, let us see if and to what extent these findings also apply to the Žadovinek cemetery. Just like at Dobova, at this cemetery graves were present with bronze grave goods, graves with only pottery grave goods, and graves without grave goods. There were five of the first group, seventeen of the second, and only three graves (20, 21, and 25) lacked grave goods. In percentage terms, the relationship was 20: 68: 12. The proportion of graves with bronze grave goods was approximately the same at both cemeteries, around a fifth. The graves where only pottery had been placed predominated. At Dobova, however, in a comparison between graves with bronze objects

²⁶ Stare 1975, gr. 6 (*Pl. 5: 39*); gr. 11 (*Pl. 6: 13*); gr. 77 (*Pl. 15: 11*); gr. 169 (*Pl. 24: 11*); gr. 263 (*Pl. 35: 6*); gr. 251 (*Pl. 36: 3*); gr. 334 (*Pl. 48: 8*); gr. 378 (*Pl. 55: 1*); gr. 387 (*Pl. 56: 2*).

²⁷ Dular 1978, 38.

²⁸ Stare 1975, Pls. 13: 12; 15: 8; 20: 5; 27: 6,16; 52: 9.

²⁹ Vinski-Gasparini 1973, Pls. 102: 18; 104: 7; without grave units *Pl. 106: 2*.

³⁰ Karavanić 2009, *Pl. 54: 3*.

³¹ Dular 1978, 38.

³² Stare 1975, *Pl. 6: 14*.

³³ Stare 1975, *Pl. 58: 4*.

³⁴ Pahič 1972, 42 (*Pls. 13: 3; 44: 3*), 66 (*Pls. 24: 10; 44: 5*), 68 f. (*Pls. 24: 9; 44: 4*).

³⁵ Puš 1982, 139 f., *Pl. 30: 1*.

³⁶ Gabrovec 1975, 342, 345.

³⁷ Vinski-Gasparini 1973, *Pl. 100: 5*.

³⁸ Teržan 1995, 339 ff.; Teržan 1999, 114 ff.

³⁹ Teržan 1995, *Fig. 12*; Teržan 1999, *Fig. 10*.

⁴⁰ Teržan 1995, *Fig. 13*; Teržan 1999, *Fig. 11*.

and graves without any grave goods, there were more of the latter.⁴¹

In grave 11, the only metal grave good was a pin. Graves with a pin as the only grave good were the most numerous sub-division of male attire I, with some half of the graves.⁴² At the Žadovinek cemetery, the other graves with metal grave goods were female. Grave 13 contained a torc and two hair circlets. Such a composition places it in attire set II, whose basic elements were torcs and bracelets.⁴³ In grave 22, with a circlet with interlacing, a female wearing the attire set IV was buried. Attire set IV was very popular, and even predominant at Dobova.⁴⁴ The last female grave is grave 19, which contained a spindle-whorl and a fragment of spirally wound wire, perhaps the spring of a fibula. Such a combination is not present at Dobova, but judging from the spindle-whorl, the grave could belong to the diverse attire set IV. The combination of a spindle-whorl and fibula was quite well represented at Pobrežje, among graves with the attire set IV, but it always also included a hair circlet.⁴⁵

In conclusion, let us review the currently known sites of the Dobova group (*Fig. 3*).⁴⁶ Two cemeteries were known from the vicinity of Dobova from the 1950s; a cemetery with more than 400 graves at Gomilice (*Fig. 3: 5*),⁴⁷ and the cemetery documented with test trenches at Sela pri Dobovi (*Fig. 3: 3*) where three graves were discovered.⁴⁸ In 1981, a cremation grave was excavated near the Humek Inn in Dobova (*Fig. 3: 6*), which contained similar objects as had been found in grave 289 at Gomilice.⁴⁹ The grave was around 1 km distant from the cemetery at Gomilice, and it hints at the existence of a third cremation cemetery in the vicinity of Dobova. The cemetery at Velika Gorica (*Fig. 3: 11*) is also closely connected to the Dobova group.⁵⁰ Between Dobova and Velika Gorica, while building a highway crossroads at the international border crossing of Obrežje, a large bi-ritual cemetery was excavated (*Fig. 3: 10*),

primarily with cremation graves.⁵¹ The next cemetery of the Dobova type was discovered in 2014 west of Cerklje ob Krki, near Kalce-Naklo (*Fig. 3: 7*).⁵² Four cremation graves were then uncovered. The inventory of grave 1 included a finely made biconical cup with handle extending vertically over the rim, a sharp angled shoulder, and an everted rim, while grave 2 contained a hair circlet.

Settlements have also been detected in recent investigations. Field survey east of Obrežje and near Velika vas near Krško discovered traces of two large Late Bronze Age settlements. The settlement near Obrežje (*Fig. 3: 9*) can be tied to the cemetery at the international border crossing (*Fig. 3: 10*).⁵³ South of the elementary school in Dobova (Dobova-Osnovna šola; *Fig. 3: 4*), part of a Bronze Age settlement was excavated in the summer of 2014,⁵⁴ which was less than a kilometer away from the cemetery at Gomilice and the grave at the Humek Inn. In the immediate vicinity of the graves at Kalce-Naklo, in addition to the graves they also came across prehistoric pottery and postholes, indicating the existence of a settlement at that site (*Fig. 3: 8*). If Žadovinek is added to the listed sites, then six cemeteries and four settlements are known from the Late Bronze Age in the narrow area of passage at the Brežiška vrata.

Translation: Barbara Smith Demo

Primož Pavlin
Znanstvenoraziskovalni center SAZU
Inštitut za arheologijo
Novi trg 2
SI-1000 Ljubljana
primoz.pavlin@zrc-sazu.si

Uroš Bavec
Zavod za varstvo kulturne dediščine Slovenije
Območna enota Novo mesto
Skalickega ulica 1
SI-8000 Novo mesto
uros.bavec@zvkd.si

⁴¹ Teržan 1995, Fig. 11: left.

⁴² Teržan 1995, Fig. 12.

⁴³ Teržan 1995, Fig. 13; Teržan 1999, Fig. 11.

⁴⁴ Teržan 1995, Fig. 13; Teržan 1999, Fig. 11.

⁴⁵ Teržan 1995, Fig. 14; Teržan 1999, Fig. 12.

⁴⁶ Glej Gabrovec 1983, 55; Teržan 1999, 111.

⁴⁷ Stare 1975.

⁴⁸ Stare 1954, 124.

⁴⁹ Guštin 1982; Teržan 1995, Fig. 27.

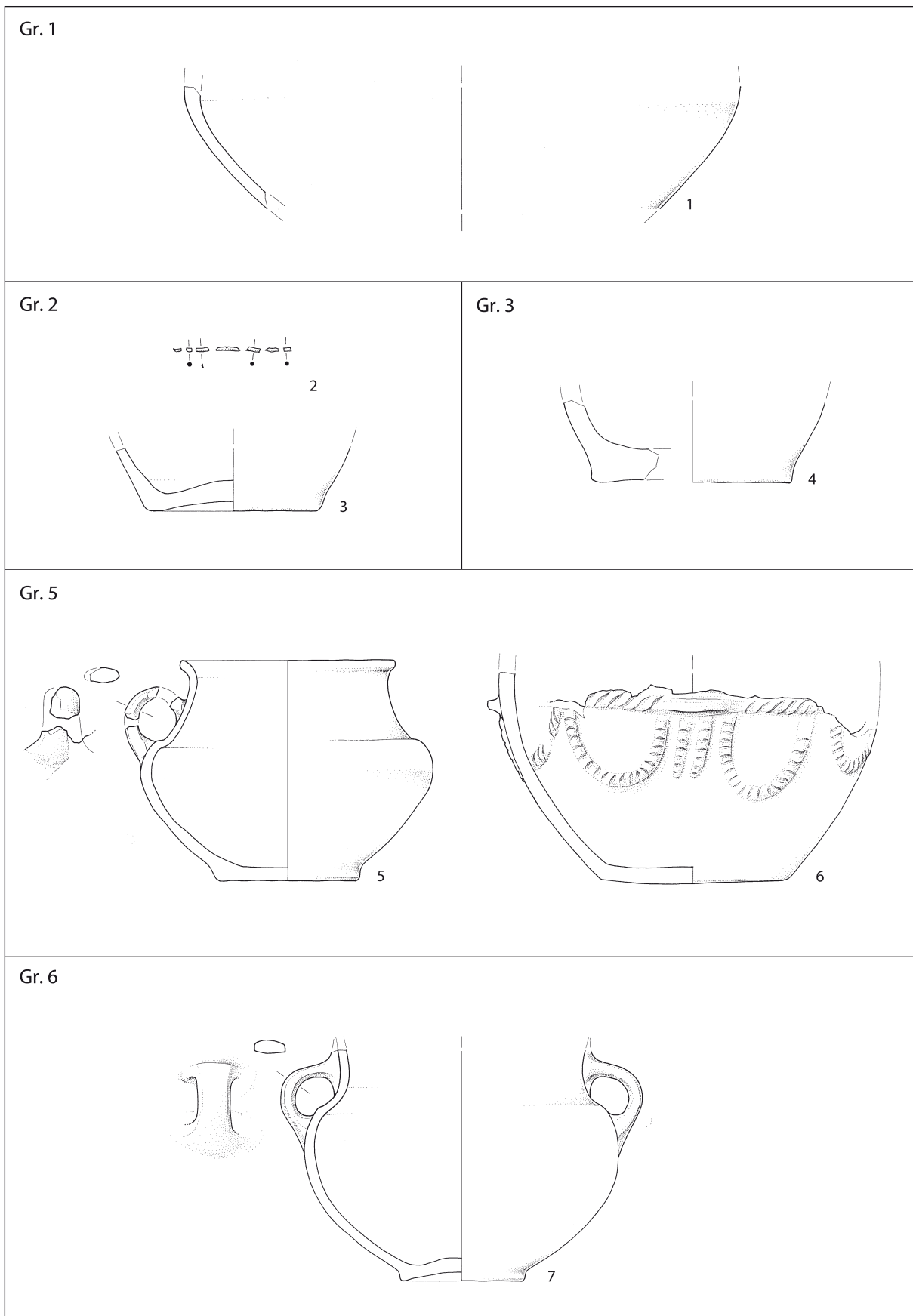
⁵⁰ Gabrovec 1983, 55; Teržan 1999, 111; Karavanić 2010.

⁵¹ Mason 2003.

⁵² Vinder 2014, 48 ff.

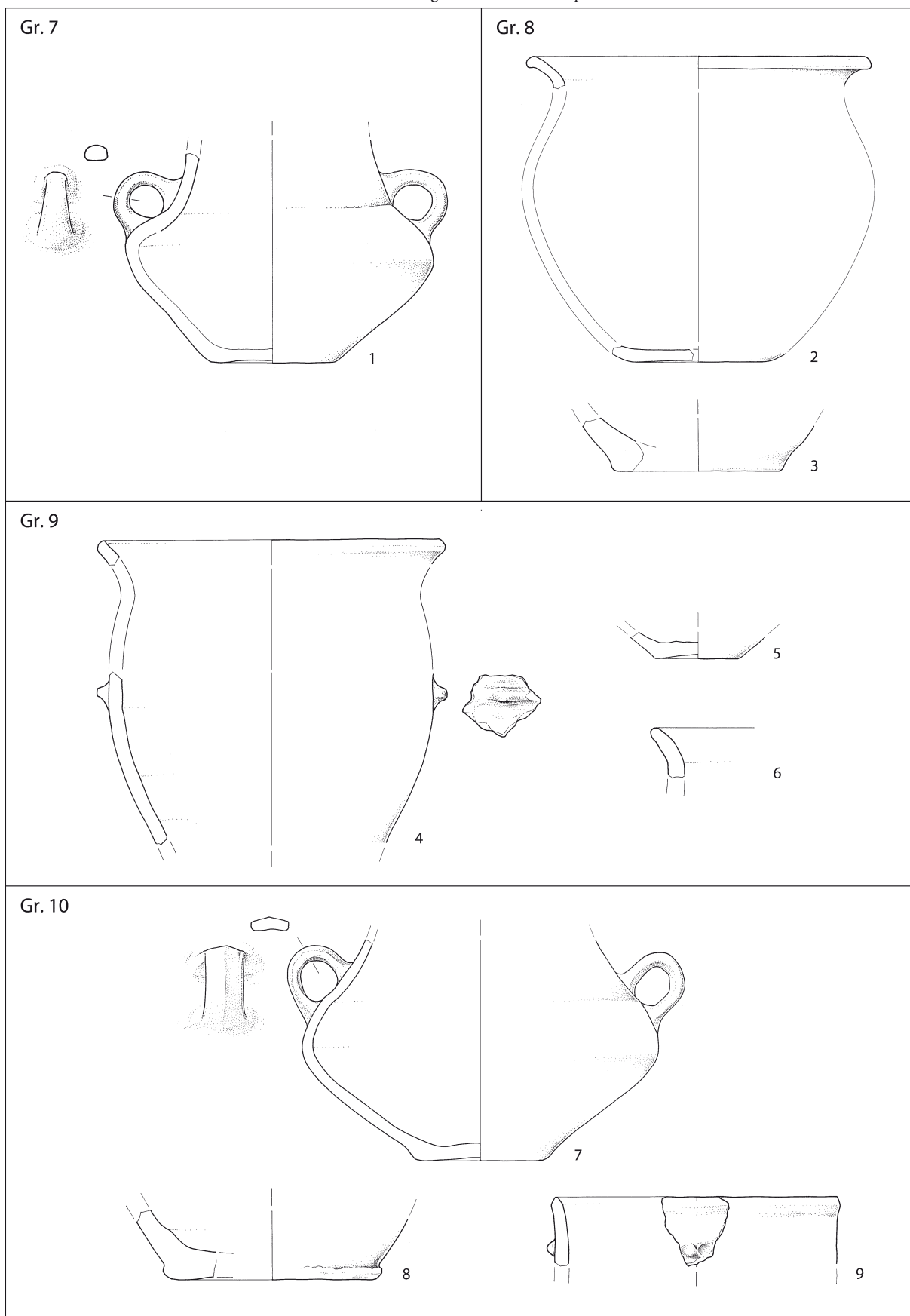
⁵³ Djurić 2003.

⁵⁴ Plestenjak, Verbič, Vojaković, Novšak 2014.

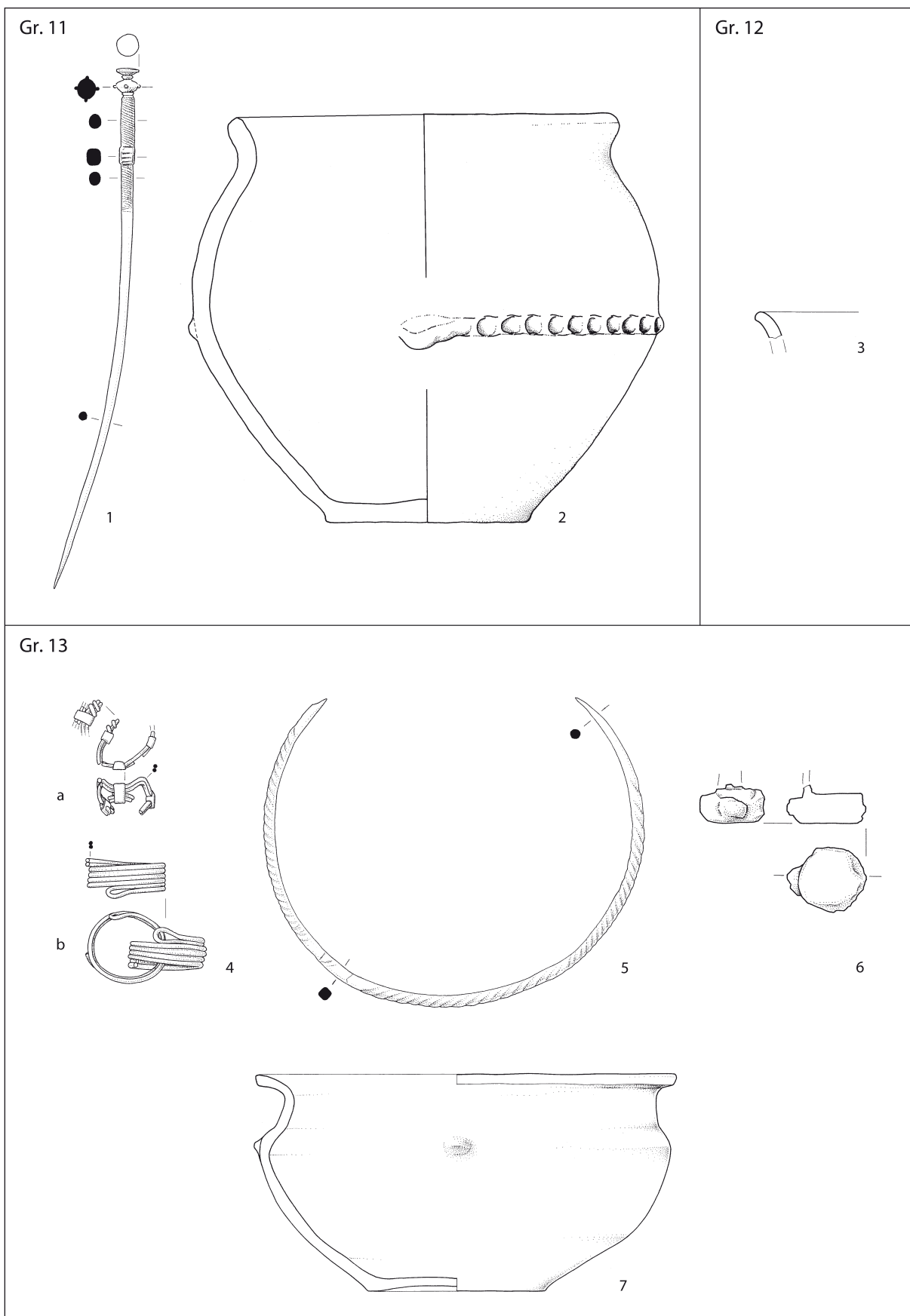


T. 1: Žadovinek pri Krškem. 1,3-7 keramika; 2 bron. M. 2 = 1:2; 1,3-7 = 1:3.

Pl. 1: Žadovinek near Krško. 1,3-7 pottery; 2 bronze. Scale 2 = 1:2; 1,3-7 = 1:3.

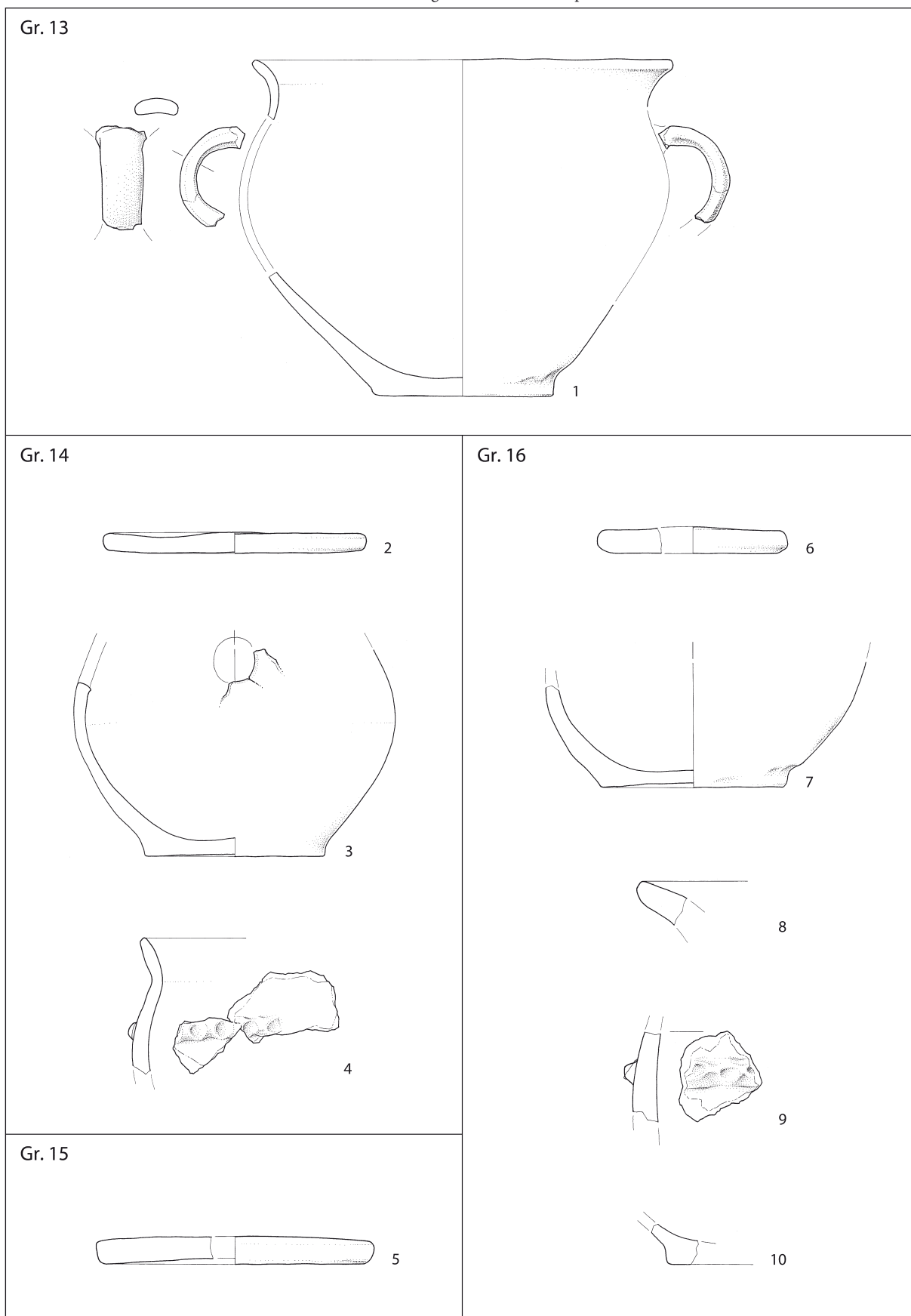


T. 2: Žadovinek pri Krškem. 1-9 keramika. M. = 1:3.
 Pl. 2: Žadovinek near Krško. 1-9 pottery. Scale = 1:3.

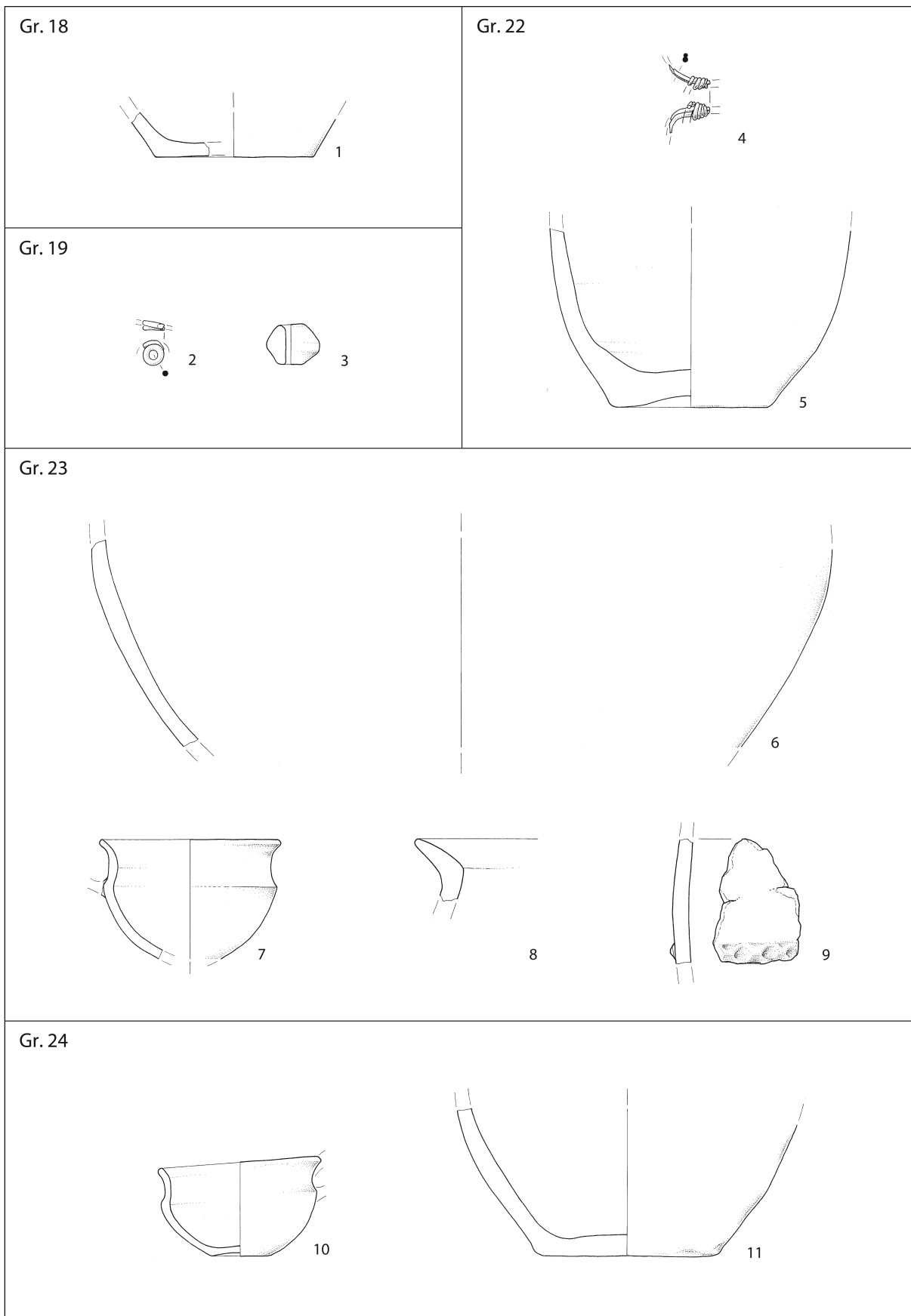


T. 3: Žadovinek pri Krškem. 1,4,5 bron; 2,3,6,7 keramika. M. 1,4,5 = 1:2; 2,3,6,7 = 1:3.

Pl. 3: Žadovinek near Krško. 1,4,5 bronze; 2,3,6,7 pottery. Scale 1,4,5 = 1:2; 2,3,6,7 = 1:3.



T. 4: Žadovinek pri Krškem. 1-10 keramika. M. = 1:3.
 Pl. 4: Žadovinek near Krško. 1-10 pottery. Scale = 1:3.



T. 5: Žadovinek pri Krškem. 1,3,5–11 keramika; 2,4 bron. M. 1,3,5–11 = 1:3; 2,4 = 1:2.

Pl. 5: Žadovinek near Krško. 1,3,5–11 pottery; 2,4 bronze. Scale 1,3,5–11 = 1:3; 2,4 = 1:2.