

## Poznorepublikanski Navport: območje Stare pošte

### Late Republican Nauportus: the Stara pošta site

Petra VOJAKOVIĆ, Iris BEKLJANOV ZIDANŠEK, Borut TOŠKAN

#### Izvleček

V letu 2016 so bili na Vrhniki, na levem bregu Ljubljanice tik za poslopjem Stare pošte (znana tudi kot Lavrenčičeva hiša, ki leži na območju Cankarjevega trga 1c), raziskani sledovi poznorepublikanske naselbine. Ugotovljene so bile štiri faze človekove aktivnosti. Prva faza je povezana z urejanjem (sekanjem in čiščenjem) nabrežja reke Ljubljanice, drugo predstavljajo naselbinske plasti, v tretji fazi pa je bilo obrežje utrjeno s kamnitim nasutjem. Vse tri faze lahko na podlagi drobnih najdb in rezultatov naravoslovnih analiz umestimo v čas od konca 2. st. do sredine 1. st. pr. n. št.

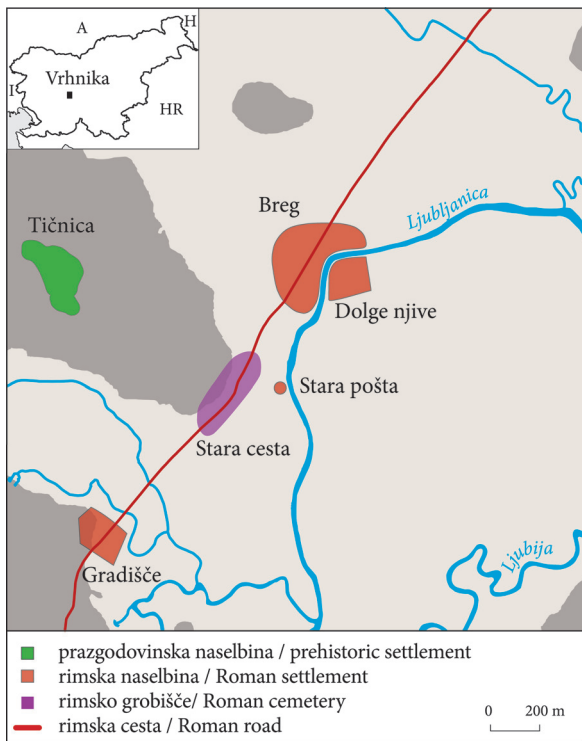
V četrti fazi, po sredini 1. st. pr. n. št., je bil prostor opuščen. Pri Stari pošti je bila tako odkrita najstarejša rimska naselbina na območju Navporta. Novo najdišče leži okoli 350 m južno od avgustejske utrjene postojanke na Dolgih njivah in od naselbinskega območja na Bregu.

**Ključne besede:** Slovenija, *Nauportus*, Vrhnika, pozno latensko obdobje, konec 2. in sredina 1. st. pr. n. št., rimska naselbina

#### Abstract

The 2016 archaeological investigations at the Stara pošta site (building also known as Lavrenčičeva hiša, at the address of Cankarjev trg 1c), on the left bank of the River Ljubljanica in Vrhnika, central Slovenia, unearthed habitation remains from the Late Republican period. Four phases of human activities have been identified. Those of the first phase involved clearing the bank of the Ljubljanica. The second phase is represented by settlement layers. In the third phase, a layer of gravel suggests that the bank was reinforced and levelled. Small finds and 14C dates place these three phases between the late 2<sup>nd</sup> century and mid-1<sup>st</sup> century BC. After the mid-1<sup>st</sup> century BC, this area was abandoned (Phase IV). The site revealed the earliest traces of Roman habitation in the Nauportus area. It lies some 350 m south of the fortified Augustan post at Dolge njive and settlement at Breg.

**Keywords:** Slovenia, *Nauportus*, Vrhnika, Stara pošta, Late La Tène period, late 2<sup>nd</sup> and mid-1<sup>st</sup> century BC, Roman settlement



Sl. 1: Vrhnika. Poselitev v prazgodovinskem in rimskem obdobju (dopolnjeno po Horvat et al. 2016, sl. 1).

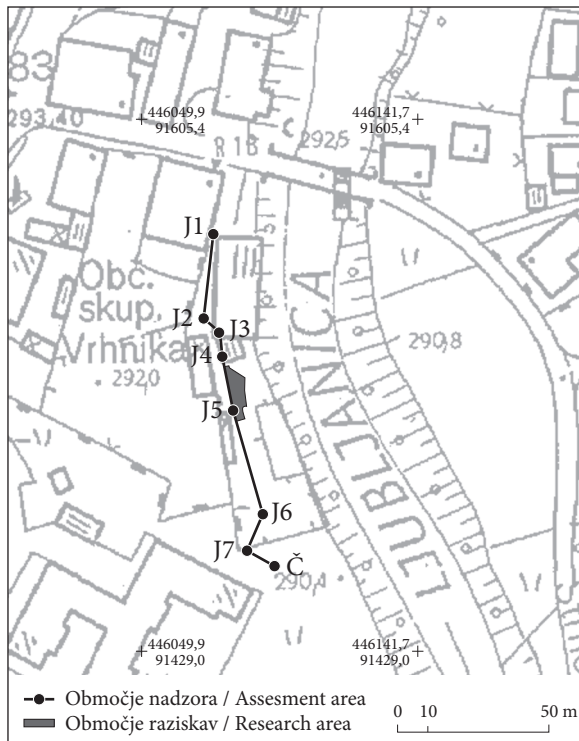
Fig. 1: Vrhnika. Archaeological remains from prehistory and the Roman period (supplemented after Horvat et al. 2016, sl. 1).

## UVOD

Antična naselbina Navport se razprostira na območju današnje Vrhnike (sl. 1). Do pred kratkim je veljalo, da je bila najstarejša poselitev Navporta odkrita na desnem bregu in v okljuku Ljubljanice, na Dolgih njivah,<sup>1</sup> kjer je bila v predavgustejskem ali v zgodnjeavgustejskem obdobju zgrajena utrjena postojanka z osrednjim trgom in velikimi skladišči. Na bregu zunaj obzidja je stalo rečno пристanišče. Šlo je za tranzitno in prekladalno postajo na poti proti vzhodu, ki so jo upravljale akvilejske trgovske družine. Postojanka je verjetno delovala tudi kot logistična baza za podporo rimske vojske v okupacijski fazi. Opuščena je bila v mirnem obdobju 1. st. n. št. (kmalu po koncu avgustejskega obdobja), jedro Navporta pa se je preneslo na prometno ugodnejše območje Brega,<sup>2</sup>

<sup>1</sup> Horvat 1990a; Mušič, Horvat 2007; Horvat et al. 2016, 178–179.

<sup>2</sup> Mušič, Horvat 2007; Horvat 2012, 291; Horvat et al. 2016, 178–179.



Sl. 2: Vrhnika – Stara pošta. Trasa arheološkega nadzora in območja izkopavanj leta 2016. M. = 1:2500.

Fig. 2: Vrhnika – Stara pošta. Location of the archaeological watching brief and excavations marked on a cadastral map. Scale = 1:2500.

(Vir / Source: GURS© 1999, D 05/27: Vrhnika)

torej na levi breg Ljubljanice, kjer je bila konec 1. st. pr. n. št. ali na začetku 1. st. n. št. zgrajena cestna povezava Aquileia–Emona. Tudi tukaj so stala velika skladišča, ki pa so bila drugačne oblike kot starejša na Dolgih njivah in niso bila zaščitena z obzidjem. Naselbina na Bregu je živela vse do začetka 5. st. n. št. Od 1. st. n. št. je bilo poseljeno tudi nekoliko oddaljeno območje Gradišča,<sup>3</sup> kjer je bila odkrita obrtniška delavnica.

Leta 2016 je bila na levem bregu Ljubljanice, tik za poslopjem Stare pošte,<sup>4</sup> pri arheološkem dokumentiranju ob gradnji kanalizacije Glušič<sup>5</sup> v razširitvi za jašek (J5) na globini 1,4 m odkrita intaktna plast z rimskodobnimi najdbami. Temu

<sup>3</sup> Horvat 2009, 89–94.

<sup>4</sup> Stara pošta, znana tudi kot Lavrenčičeva hiša, leži na območju Cankarjevega trga 1c. Med izkopavanji je bila lokacija poimenovana Glušič, po trenutnem lastniku; Vojaković, Bekljanov Zidanšek, Verbič 2017.

<sup>5</sup> Raziskave v skupni dolžini 105 m je izvajalo podjetje Arhej, d. o. o., pod vodstvom Petre Vojaković ter pod strokovnim nadzorom Mije Topličanec, Zavod za varstvo kulturne dediščine Slovenije, OE Ljubljana.

so sledila izkopavanja omejenega obsega, v skupni velikosti 11,5 × 4,5 m (sl. 2).<sup>6</sup> Najdišče leži okoli 350 metrov južno od avgustejske utrjene postojanke na Dolgih njivah in rimske naselbine na Bregu. Raziskave so razkrile novo in hkrati najstarejšo poselitveno točko rimskega Navporta.

## TERENSKI IZVID<sup>7</sup>

### I. faza (sl. 3; 10)

Primarno geološko podlago na najdišču predstavlja plast svetlo olivno rjavega peščenega mulja (SE 7). Gre za naravno naplavinsko plast, ki je bila debela vsaj 1 m.

Nad plastjo 7 je na vzhodnem delu izkopnega polja ležala do 15 cm debela zelo temno rjava glina (z apnenčevimi lomljenci, velikosti do 30 cm, ter lesom in ogljem)<sup>8</sup> (SE 26; sl. 10: preseka AB in EF). Plast je po sestavi naravnega izvora, najverjetneje gre za ostanke poplavnega območja Ljubljane. V plasti in poleg nje je bilo najdeno več manjših kosov lesa, ki nakazujejo sekanje in čiščenje območja. Odkrita sta bila še hrastov tram (VZ 5; 85 × 18 × 12 cm)<sup>9</sup> ter zapičen kol s priostrenim spodnjim delom iz rdečega bora (VZ 7; 20 × 12 cm). Tram je bil lahko naplavljen, pri kolu pa gre verjetno za ostanke lesene konstrukcije, ki bi jo lahko povezali s prvim urejanjem obrežja.

### II. faza (sl. 4–7; 10)

Nad plastema 7 in 26 smo po celotni površini zasledili do 15 cm debelo plast temno sivo rjave

<sup>6</sup> Plast z rimskodobnimi najdbami je bila odkrita le na območju med jaškoma J5 do J4, vendar to ne izključuje možnosti, da se je razprostirala tudi na območju ostalih jaškov, le nekoliko globlje.

<sup>7</sup> V prispevku so obravnavani le rezultati arheološkega izkopavanja (območje razširitve za jašek J5 in območje kanala od jaškov J5 do J4), pri čemer smo osnovno terensko dokumentacijo (predvsem stratigrafske enote in vzorce) prilagodili/preštevilčili za objavo. Terensko dokumentacijo smo začeli številčiti od številke 1000, v prispevku pa smo tisočice izpustili in ohranili le številke od 1 dalje. Za ostale ugotovitve arheološkega nadzora celotnega poteka kanalizacije glej Vojakovič, Bekljanov Zidanšek, Verbič 2017.

<sup>8</sup> Sestava: glina s 5 % apnenčevih lomljencev, 20 % lesa ter 10 % oglja.

<sup>9</sup> VZ 5 (dokumentiran je vzorec tega tramu, del tramu pa se nadaljuje izven izkopnega polja, zato smo ga po končanih delih pokrili s filcem in zasuli).

meljaste gline (SE 6; sl. 10) (z apnenčevimi lomljenci, vel. do 10 cm, rimsko lončenino, živalskimi kostmi, prežgano glino in ogljem).<sup>10</sup> Na severnem delu izkopa plast 6 ni več vsebovala iste koncentracije lončenine in oglja, bila pa je po sestavi, barvi in konsistenci enaka, zato smo jo tam označili kot SE 16 in obe plasti (6 in 16) obravnavali kot sočasni rimskodobni plasti.

V plasti 16 so bila identificirana štiri semena ječmena (*Hordeum vulgare*), najverjetneje s priraslimi plevami.<sup>11</sup>

Na plasti 6 je ležala večja koncentracija žganine (SE 11; sl. 10: CD), na južnem in osrednjem delu izkopa so se na njej koncentrirali večji apnenčevi in peščenjakovi lomljenci (SE 21; sl. 4a; 10: AB) (vel. do 20 cm).

Po sestavi sklepamo, da plast 16 predstavlja ostanke ruševine ali smetišča. Gre za prve zanesljive sledi poselitve na obravnavanem območju.

Plast 16 je bila presekana s 25 cm globoko jamo (SE 13; sl. 4), ki je segala še v spodnjo plast 7 – v geološko podlago (sl. 4c). Dno jame (prem. pribl. 115 cm) je bilo okroglega preseka in ravno, stene niso bile navpične, proti vrhu so se razpirale, da je vrh jame, prav tako okroglega preseka, dosegel premer 160 cm. Na vrhu je bilo središče jame obloženo z apnenčevimi lomljenci (SE 17; sl. 4a,c; 6), velikimi do 30 cm.

Iz dna jame (SE 13), bliže robu kot središču, je navzdol potekal manjši pravokotni vkop (SE 28; sl. 4b,c; 7) (vel. 61 × 57 cm) in segal še 50 cm globlje v geološko osnovo (SE 7). Stene vkopa so bile navpične in so ostro izhajale iz ravnega dna zgornje jame. Ob južni steni spodnjega vkopa se je ohranila deska (VZ 6), ob severozahodnem vogalu pa 60 cm visok navpičen kol (VZ 8) okroglega preseka (prem. 8,5 cm) (sl. 4b,c). Njegova konica na dnu je bila pravokotno prisekana. Možno je, da gre za ostanke lesene konstrukcije, morda za bojnika, zbiralnika.

Spodnji vkop je bil zapolnjen s sivo mivko (SE 23). Zgornjo jamo je zapolnjeval temno sivo rjav glinast melj (SE 22) (z apnenčevimi lomljenci, velikosti do 15 cm, rimsko lončenino, kostmi, lesom in ogljem).<sup>12</sup>

<sup>10</sup> Sestava: glina s 15 % apnenčevih lomljencev, 8 % rimske lončenine, 2 % živalskih kosti, 5 % prežgane gline in 15 % oglja.

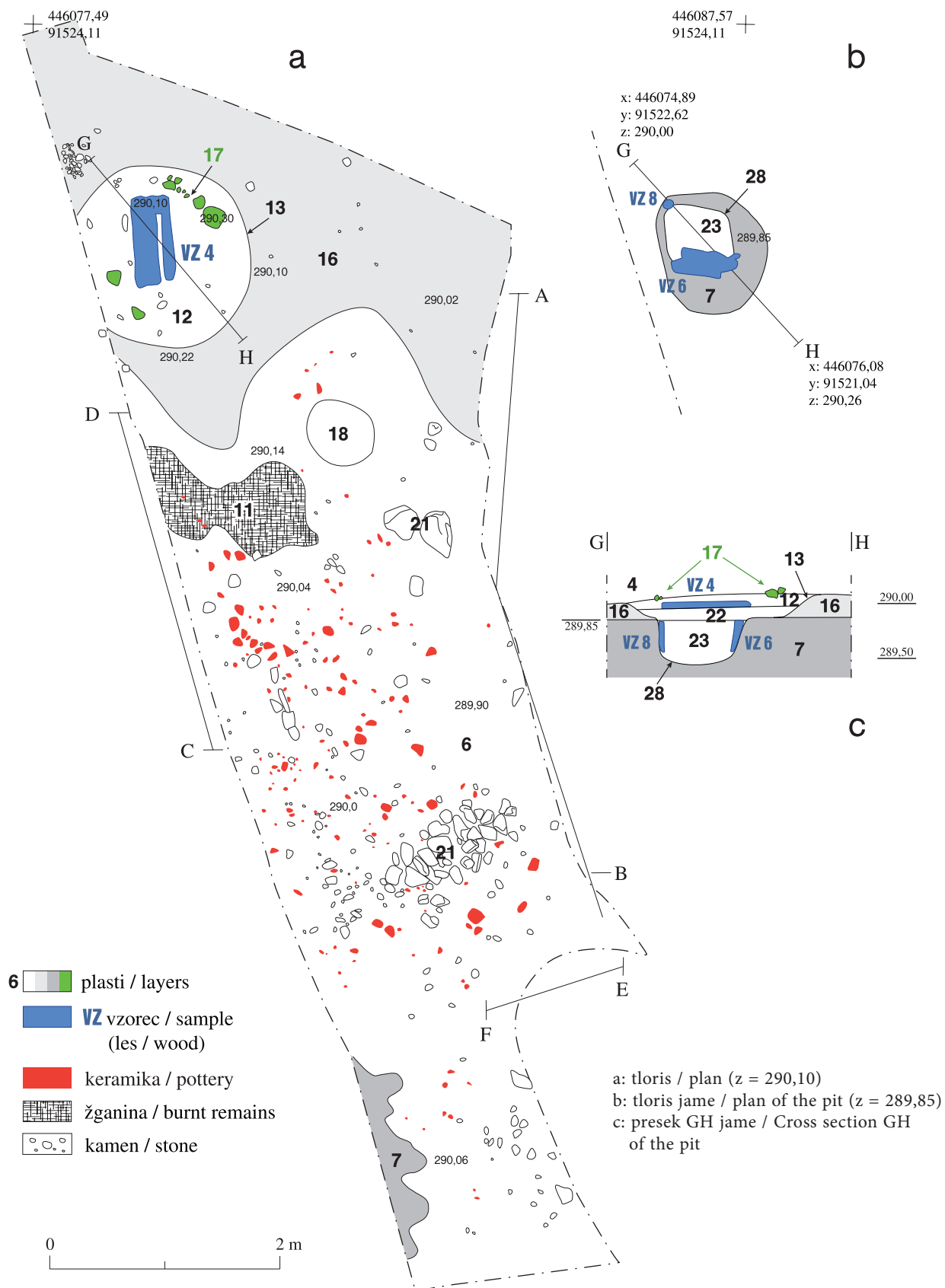
<sup>11</sup> Določila Tjaša Tolar, ZRC SAZU, Inštitut za arheologijo, Ljubljana.

<sup>12</sup> Sestava: melj z 10 % apnenčevih lomljencev, 2 % rimske lončenine, 2 % kosti, 1 % lesa in 4 % oglja.



Sl. 3: Vrhnika – Stara pošta. Tloris I. faze. Preseki: AB, CD in EF (prim. sl. 10). M. = 1:50.

Fig. 3: Vrhnika – Stara pošta. Plan of Phase I. For Cross sections AB, CD and EF see Fig. 10. Scale = 1:50.



Sl. 4: Vrhnika – Stara pošta. a: tloris II. faze, plast 7 pripada I. fazi; a-c: jama z lesenim zbiralnikom. M. = 1:50.  
 Fig. 4: Vrhnika – Stara pošta. a: plan of Phase II, Layer 7 belongs to Phase I; a-c: pit with a wooden container. Scale = 1:50.





Sl. 5: Vrhnika – Stara pošta, plasti II. faze.  
Fig. 5: Vrhnika – Stara pošta. Remains ascribed to Phase II.



Sl. 6: Vrhnika – Stara pošta, ostanki lesenega zbiralnika v jami.  
Fig. 6: Vrhnika – Stara pošta. Wooden boards covering the top of the pit with a wooden container.



Sl. 7: Vrhnika – Stara pošta, izpraznjena jama z lesenim zbiralnikom.  
Fig. 7: Vrhnika – Stara pošta. Emptied pit with a wooden container.



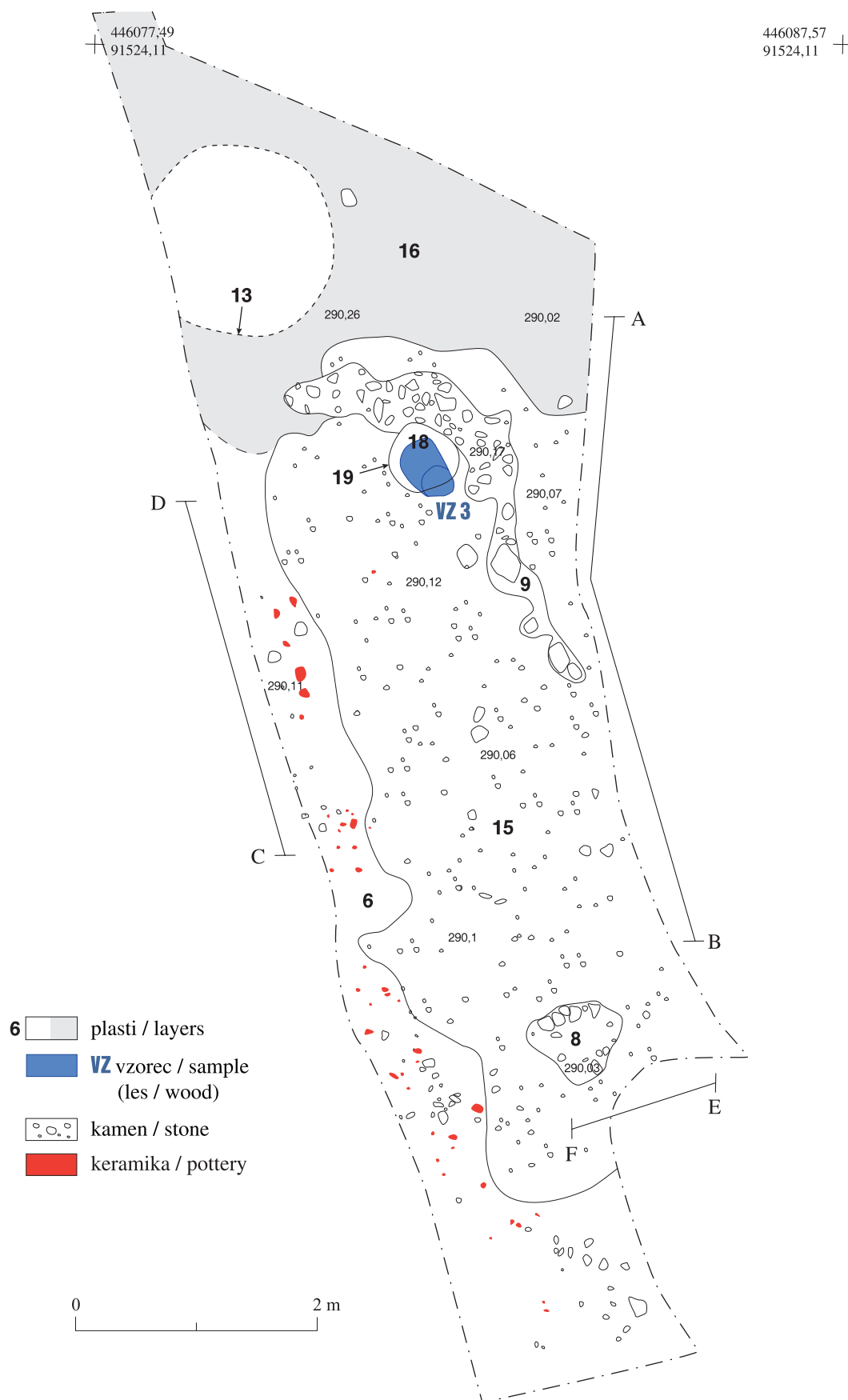
Sl. 8: Vrhnika – Stara pošta, plasti III. faze.  
Fig. 8: Vrhnika – Stara pošta. Remains ascribed to Phase III.

Meljasto polnilo pa ni segalo do vrha jame, na plast 22 je bila namreč položena deska (VZ 4; sl. 4a,c; 6). Deska (vel. 70 × 30 × 4 cm) je bila prekrita s plastjo rumeno rjave peščene gline (SE 12)<sup>13</sup> (z rimsko lončenino, kostmi in ogljem).

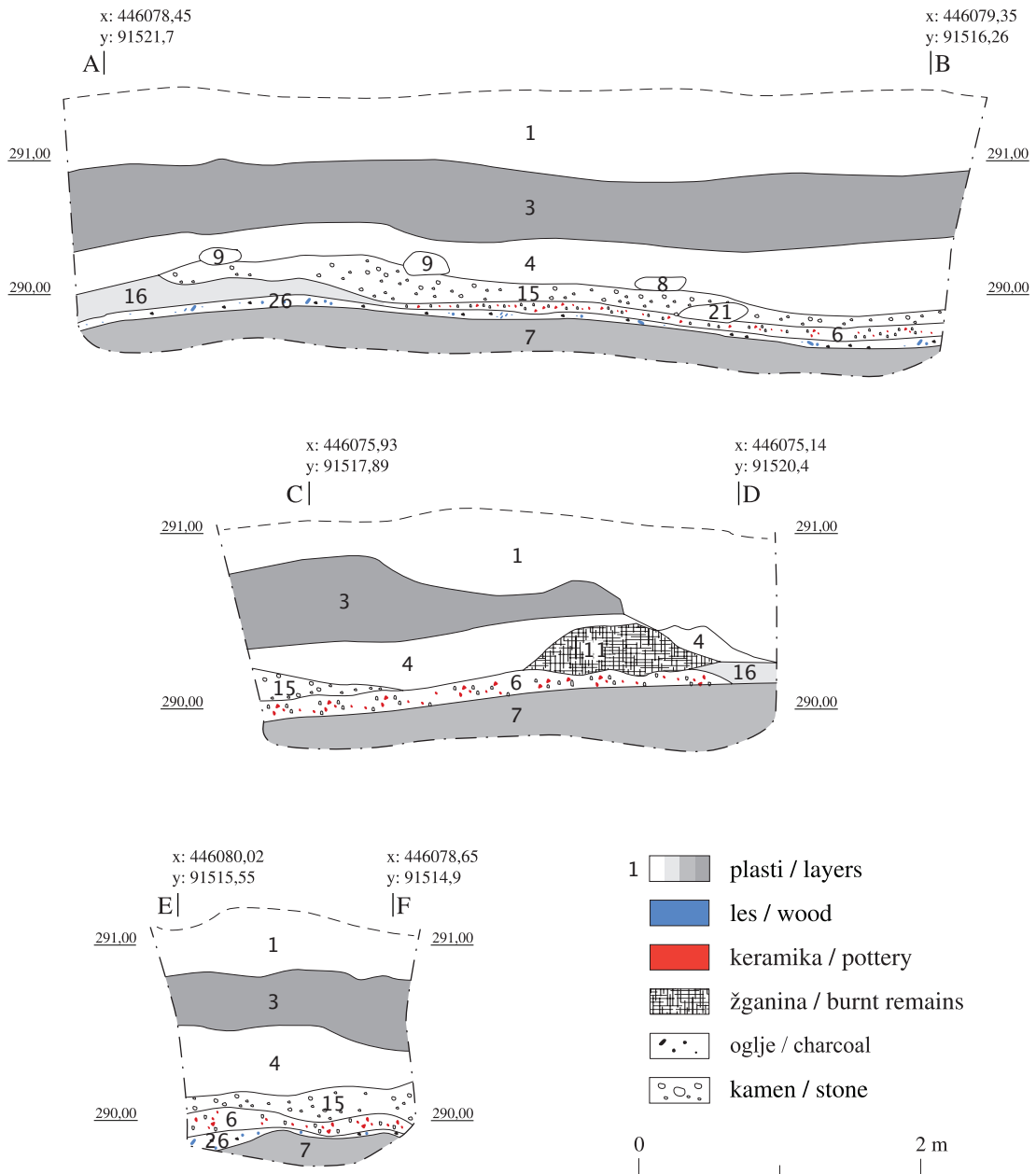
### III. faza (sl. 8; 9)

Območje je bilo deloma prekrito z 20 cm debelo plastjo drobljenega dolomita (SE 15), v kateri je bila tudi zgodnjerska lončenina. Na dveh mestih na vrhu plasti so bili apnenčevi in peščenjakovi lomljenci (vel. do 15 cm) nekoliko zgoščeni (SE 8 in SE 9) (sl. 8; 9; 10: AB). Verjetno gre za nasutje, s katerim so utrdili in poravnali breg Ljubljance.

<sup>13</sup> Sestava: glina z 2 % rimske lončenine, 2 % kosti, 10 % železovih oksidov in 2 % oglja.



Sl. 9: Vrhnika – Stara pošta. Tloris III. faze. Plasti 6 in 16 sodita v II. fazo. M. = 1:50.  
Fig. 9: Vrhnika – Stara pošta. Plan of Phase III. Layers 6 and 16 belong to Phase II. Scale = 1:50.



Sl. 10: Vrhnika – Stara pošta. Preseki AB; CD; EF (prim. sl. 3; 4; 9). M. = 1:50.  
 Fig. 10: Vrhnika – Stara pošta. Cross sections AB, CD and EF (cf. Figs. 3; 4; 9). Scale = 1:50.

#### IV. faza (sl. 10)

Celoten prostor je prekrila do 50 cm debela peščeno muljasta naplavinina, temno sivo rjave barve (SE 4).<sup>14</sup> Nad njo je ležala do 45 cm debela plast rjavega peščenega mulja (SE 3) s prodniki (vel. do 2 cm), rimsko lončenino, ogljem in recentnim

gradbenim materialom in lončenino<sup>15</sup>, ki predstavlja še mlajšo naplavinsko plast (sl. 10). V eno izmed naplavinskih plasti faze IV je bila vkopana okrogla jama (SE 19; prem. 50 cm) (sl. 4; 9), ki je presekala še nižje ležeče plasti faz III in II. Stene jame so bile navpične, dno ravno in obloženo z

<sup>14</sup> Naplavina z 10 % železovih oksidov.

<sup>15</sup> Sestava: mulj s 3 % apnenčevih prodnikov (vel. do 2 cm), 2 % recentnega gradbenega materiala in 3 % recentne in rimske lončenine, 5 % oglja in 10 % železovih oksidov.



vencem prodnikov. V jamo je bil postavljen lesen kol z ravno odrezanim spodnjim koncem (VZ 3) (sl. 5; 8; 9). Jama je bila zasuta s temno sivo meljasto glino s prodniki in novoveškim gradbenim materialom ter novoveško lončenino (SE 18).<sup>16</sup> Vrh polnila jame in kola so prekrivali večji apnenčevi prodniki in lomljenci (velikosti do 15 cm).

Vrhno naplavinsko plast 3 so prekrivale recentne ruševinske plasti in strukture (SE 1) (sl. 10) temno sivega in sivega peska ter peščenega melja.<sup>17</sup>

## KRONOLOŠKA OPREDELITEV FAZ

### I. faza

Iz I. faze so znani le posamezni kosi lesa. Poslani so bili v naravoslovne analize, pri čemer se je izkazalo, da noben vzorec lesa ni bil primeren za dendrokronološko analizo. Tram VZ 5 pripada hrastu, dobu ali gradnu (*Quercus* sp.), kol VZ 7 pa rdečemu boru (*Pinus sylvestris*).<sup>18</sup>

Les rdečega bora (VZ 7) je bil poslan na analizo ogljika 14C v laboratorij v Poznanj.<sup>19</sup> Datacija: 2095±30 BP; kar pomeni razpon od 166 cal BC do 91 cal BC (verjetnost 68,2 %) in 195 cal BC do 45 cal BC (verjetnost 95,4 %).

### II. faza

#### Keramika

Za časovno opredelitev II. faze je v prvi vrsti služilo fino namizno posodje, ki pomeni 20-odstotni delež odkrite zgodnjerske lončenine. Med njo prevladuje keramika s črnim premazom, odkrita v plasteh SE 6, -11 in -22. Skleda (t. 1: 1) je bila izdelana v aretinski keramiki s črnim premazom, s širokim rahlo valovitim robom ustja in po Morelu sodi v skupini F 1441 in F 1443 oziroma v široko skupino Lamboglia 6.<sup>20</sup> Sklede s takšnim ustjem so pogoste v severni Italiji v 2. st. ter še deloma v 1. st. pr. n. št. Izdelovali so jih v krogu

kampanjske keramike s črnim premazom in v severnojadranskih delavnicah.<sup>21</sup> Takšno skledo lahko zasledimo v grobu 25 iz nekropole Valeggio sul Mincio, ki je datiran v LT D (nekropola leži ob zahodnem robu venetske pokrajine in okoli 15 km nižje od južne obale Gardskega jezera),<sup>22</sup> in v grobu 51 iz nekropole Casalandri iz Isole Rize, jugovzhodno od Verone. V slednjem je bila ob skledi Lamboglia 6 odkrita še školjčna fibula vrste Ila po Demetzu,<sup>23</sup> zato ga lahko datiramo v LTit D2.<sup>24</sup> Redki primerki so bili odkriti tudi na Štalenski gori (Magdalensberg), kjer so opredeljeni kot "trdi fabrikat" (se pravi aretinski izdelek) in sodijo v najstarejše obdobje naselbine.<sup>25</sup>

Skledi z zaobljenim ustjem (t. 1: 7,8) sodita v široko skupino skled in krožnikov Lamboglia 5. Oblikovne različice so bile zelo razširjene v 2. in 1. st. pr. n. št. Proizvajali so jih tudi v severnojadranskih delavnicah keramike s črnim premazom – v Adrii in Riminiju. Prvo skledo (t. 1: 7) lahko na podlagi oblike po Patrizii Frontini časovno umestimo v LTit D1 (125/120–70/60 pr. n. št.), drugo (t. 1: 8) pa v LTit D2 (70/60–30 pr. n. št.).<sup>26</sup> Miriam Fasano v vili rustiki v Pavii sklede Lamboglia 5 primerja s tistimi iz Ivree, ki so pripisane etruščanskim delavnicam in so časovno umeščene v osrednja desetletja 1. st. pr. n. št.<sup>27</sup>

Skodele s poševno steno in poudarjenim robom ustja (t. 1: 3–6,9,11; 5: 63) predstavljajo skodele iz serije F 2640/2650 po Morelu oziroma tip 28 po Lambogli.<sup>28</sup> Takšna skodela je v sklopu najdb z Dolgih njiv pri Vrhniki, ena je bila odkrita v Ljubljani, blizu sotočja z Bistro.<sup>29</sup> Kot pri krožniku Lamboglia 5 Frontinijeva tudi skodele Lamboglia 28 razdeli na starejšo in mlajšo različico. Starejše, značilne za LTit D1, so nekoliko večje, prehod dna v ostenje je bolj zaobljen, medtem ko je pri mlajši različici, značilni za LTit D2, prehod dna v ostenje bolj klekast.<sup>30</sup> Med tukaj obravnavanim gradivom

<sup>16</sup> Sestava: glina z 2 % apnenčevih prodnikov (velikosti do 3 cm), 2 % novoveškega gradbenega materiala in 1 % novoveške lončenine.

<sup>17</sup> Plasti SE 1, 3 in 4 smo ob začetku raziskav odstranili strojno, do globine –1,3 m.

<sup>18</sup> Analize je opravila Katarina Čufar, Oddelek za lesarstvo, Biotehniška fakulteta, Univerza v Ljubljani.

<sup>19</sup> Poznań Radiocarbon Laboratory.

<sup>20</sup> Lamboglia 1952, 147; Morel 1981, 113–115.

<sup>21</sup> Brecciaroli Taborelli 1996–1997, 115–117.

<sup>22</sup> Salzani (ur.) 1995, 35, t. XIV; XV.

<sup>23</sup> Salzani (ur.) 1998, 34–35, t. 28: 12.

<sup>24</sup> Božič 2008, 49.

<sup>25</sup> Schindler 1986, 349, sl. 1: 16,17.

<sup>26</sup> De Marinis 1986, 139, op. 150; Frontini 1985, 11, t. 6: 8, t. 7: 8: 10, t. 10: 5,12,13, t. 11: 9,13,14; Božič 2008, 132, sl. 61.

<sup>27</sup> Fasano 1990, 108.

<sup>28</sup> Morel 1981, Pl. 62–64; Lamboglia 1952.

<sup>29</sup> Horvat 1990a, 117, t. 13: 14; 22: 3; Horvat 1990b, 175–176, t. 1: 8.

<sup>30</sup> Frontini 1985, 15, t. 6: 10; 7: 3; 9: 3; 10: 11; 11: 4; 14: 5,6.

so skoraj vse skodele Lamboglia 28 predstavnice starejše različice, le dno (*t. 1: 11*) morda lahko pripišemo mlajši različici te skodele.

Oljenka z zelo dobro ohranjenim črnim premazom (*t. 3: 48*) pripada okroglim oljenkam eskvilinskega tipa. Podobna je bila odkrita v grobu 21 na keltski nekropoli Valeggio sul Mincio, ki je datiran v LTit D2.<sup>31</sup> En primerek je bil odkrit tudi na Mandrgi v sklopu iz konca 2. ali začetka 1. st. pr. n. št.<sup>32</sup>

Razmeroma številna je bila med finim namiznim posodjem tudi keramika tankih sten. Visoki vretenasti kozarci tipa Marabini 3 (*t. 1: 16–24*) so datirani od prve polovice 2. do sredine 1. st. pr. n. št. Kozarec, okrašen z bunčicami, pripada tipu Marabini 1 (*t. 1: 17*). Izdelan je v keramiki, značilni za lončarske izdelke z območij vulkanskih tal – vsebuje namreč delce črnega vulkanskega peska. Oblika Marabini 1 izvira iz tirenskih obal srednje Italije, značilna pa je za čas med drugo četrtino 2. st. in tretjo četrtino 1. st. pr. n. št.<sup>33</sup> Na podlagi te oblike (in keramike s črnim premazom) je bil sklop najdb iz kurišča na Prevalu na Razdrtem datiran v prvo tretjino 1. st. pr. n. št.<sup>34</sup> Na Gornjem trgu 30 v Ljubljani pa je bil takšen kozarec ključen pri datiranju II. naselitvene faze med letoma 50 in 25/20 pr. n. št. in interpretiran kot kazalec smeri prodiranja italskih vplivov v notranjost.<sup>35</sup> Na Štalenski gori so kozarci Marabini 1 prisotni v sklopu najdb na podu 4 prostora OR/39 in datirani med letoma 100 in 70 pr. n. št. (LT D1b), medtem ko so zelo redki med najdbami iz stavbe OR/20c, ki je datirana v čas pred srednjeavgustejskim obdobjem in najverjetneje zgrajena med letoma 40 in 30 pr. n. št.<sup>36</sup> Konec uporabe teh kozarcev je Marabini Moevs argumentirala s polno odsotnostjo med drugače številno poznorepublikansko-zgodnjeavgustejsko keramiko tankih sten iz bazilike Julije z rimskega foruma v Cosi, najdene v kanalu, ki je deloval med letoma 54 in 15/10 pr. n. št.<sup>37</sup> Ožje je Mayetova pojav kozarcev tankih sten z bunčicami oziroma formo 1 v Španiji datirala med zadnjo tretjino 2. st. pr. n. št. in prvo tretjino 1. st. pr. n. št.<sup>38</sup>

Najdena je bila melnica z letvičastim ustjem (*t. 4: 60*) iz sive venetske keramike. To zvrst so začeli

proizvajati v 5. st. pr. n. št. na venetskem prostoru, kjer je bila zelo razširjena do konca proizvodnje v sredini 1. st. n. št.<sup>39</sup> Na Razdrtem se melnice z letvičastim oz. odebeljenim ustjem pojavljajo na Mandrgi (sklop iz konca 2. in začetka 1. st. pr. n. št.) in v ruševini stavbe na Prevalu (verjetno avgustejsko obdobje ali pozneje).<sup>40</sup>

Med namiznim posodjem izstopa tudi odlomek ostenja vrča z izlivkom (*t. 2: 27*). Temu smo primerjave našli v grobu 18 iz keltske grobnice Valeggio sul Mincio, ki je datiran v LTit D2.<sup>41</sup>

Med kuhinjskim posodjem prevladuje srednjeitalsko. Pekači so preproste oblike z rahlo zaobljeno steno in plitvim utorom za pokrov na robu ustja (*t. 2: 35–38; 4: 61; 5: 66*). Izdelani so iz grobe lončarske mase s številnimi vključki in imajo ožgane zunanje stene in notranjost. Pripadajo obliki Albintimilium 115/116, ki izvira iz srednjeitalskih delavnic in je datirana od druge polovice 2. st. pr. n. št. do avgustejskega obdobja. Razširjena je bila po celotnem sredozemskem prostoru. Jana Horvat jih je prepoznala tudi na Mandrgi.<sup>42</sup> V isti lončarski masi so bili izdelani tudi spremljajoči pokrovi (*t. 3: 39–43*).

Kuhinjska lonca z močno izvihanim in rahlo profiliranim ustjem (*t. 2: 32–33*) pa sta sorodna loncem, odkritim na Mandrgi. Tam so bili poimenovani *venetska vrsta loncev* na podlagi raziskav loncev iz Seveglia (iz SE 2136), kjer je njihov izvor povezan z venetskim prostorom.<sup>43</sup>

Odkriti so bili tudi trije odlomki, ki jih lahko povežemo s staroselskim prebivalstvom. Dva lonca sta izdelana iz lončarske mase s primešanim grafitom in imata ostenje okrašeno z glavničenjem (*t. 2: 29,30*). Eden od loncev ima svitkasto odebeljeno ustje. Grafitna keramika se na najdiščih s širšega srednjeevropskega prostora pojavi že v času LT B2, vendar se z glavničenjem/metličenjem okrašeni grafitni lonci uveljavijo šele v času stopnje LT C, predvsem v LT C2, in so v rabi skozi celotno stopnjo LT D.<sup>44</sup> Jajčasti lonec s svitkasto odebeljenim in navznoter nagnjenim ustjem (*t. 2: 31*) je okrašen z glavničenim okrasom. Obe obliki loncev sta bili odkriti tudi na Mandrgi.<sup>45</sup>

<sup>31</sup> Salzani 1995, 32–33, t. 14: 5.

<sup>32</sup> Horvat, Bavdek 2009, 67, t. 21: 22.

<sup>33</sup> Marabini Moevs 1973, 49–53.

<sup>34</sup> Horvat, Bavdek 2009, 111–112, t. 40: 2.

<sup>35</sup> Vičič 1994, 29–30, t. 1: 16.

<sup>36</sup> Schindler Kaudelka 1975, 54, t. 5; Schindler Kaudelka 2002, 265–266; Božič 2008, 128–129.

<sup>37</sup> Marabini Moevs 1973, 49–52.

<sup>38</sup> Mayet 1975, 24–25, t. 1: 2–5.

<sup>39</sup> Horvat, Bavdek 2009, 72, t. 5: 12,13; 28: 4–6.

<sup>40</sup> Horvat, Bavdek 2009, 72, 121; Merlatti 2003, 26, t. 5: 2.

<sup>41</sup> Salzani 1995, 30, t. 13: 6.

<sup>42</sup> Horvat, Bavdek 2009, 76, t. 6: 2,3; 28: 8,9.

<sup>43</sup> Horvat, Bavdek 2009, 75–76, t. 6: 17; 7: 14–18; 8: 1; 29: 1–2; 30: 6,7.

<sup>44</sup> Grahek 2013, 225.

<sup>45</sup> Horvat, Bavdek 2009, 80–81, sl. 122; t. 8: 4; 29: 11; 30: 13,14.

Odkriti so bili odlomki vinskih amfor tipa Lamboglia 2 (*t.* 3: 44,45), ki so jih izdelovali na zahodni jadranski obali od zadnje četrtine 2. do tretjega desetletja 1. st. pr. n. št., ko se iz njih razvije mlajša oblika Dressel 6A.<sup>46</sup> Številne amfore Lamboglia 2 so bile najdene v brodolomih v Jadranu skupaj s keramiko s črnim premazom.<sup>47</sup> V tej kombinaciji so bile odkrite tudi v Piranu (na najdišču Bolniška ulica), v najstarejših plasteh, datiranih v 2. st. pr. n. št., ter v plasteh naselbine na Mandrgi, datiranih v konec 2. st. in začetek 1. st. pr. n. št. Odkrit pa je bil tudi na vretenu delan pokrovček amfore (*t.* 3: 47), izdelan iz lončarske mase, ki jo lahko primerjamo s keramično skupino S1 iz Sermina, v kateri je izdelana večina amfor Lamboglia 2 z omenjenega najdišča.<sup>48</sup>

### Kovinske najdbe

Pri časovni opredelitvi smo se skušali opreti tudi na kovinske najdbe, med katerimi so prevladovali novci, in sicer štirje tavrski mali srebrniki očesnega tipa in četrtinka tavrškega velikega srebrnika zabrisanega tipa (*t.* 4: 54–58).<sup>49</sup> Najdbe keltskih novcev na Vrhnikih niso redkost.<sup>50</sup> Navport je bil namreč trgovsko središče, kjer so se rimski in domači trgovci srečevali in si izmenjevali/plačevali dobrine, zato je izrazit sočasen obtok rimskega in keltskega denarja razumljiv.

V isti plasti je bila najdena tudi obročasta fibula tipa Posočje (*t.* 4: 49). Takšne fibule so bile odkrite v grobovih 5, 9, in 18 v Idriji pri Bači<sup>51</sup> ter med naselbinskimi najdbami na Mostu na Soči.<sup>52</sup> Pripisane so poznolatskemu času oziroma stopnji IV kronološke sheme Posočja in datirane v zadnja desetletja 1. st. pr. n. št., torej v čas, ki predstavlja zaton prazgodovinskega življenja v Posočju, in hkrati čas, ko na Mostu na Soči oživi nova rimska naselbina.<sup>53</sup> Obročaste fibule vrste Posočje so bile odkrite še na grobišču Za Polšno ob Gradu pri Šmihelu, na najdišču Vrh gradu pri Pečinah na

robu Šentviške planote ter na Berlotovem robu pri Šentviški gori.<sup>54</sup>

Odkrit je bil tudi del konjske opreme – element brzdne sestava, imenovan podbradnica (*t.* 4: 52).<sup>55</sup> Na območju Verone je bila med najdbami s pokopališča Ciringhelli (na posesti Castelbarco di Erba) v kraju Vigasio, izkopanega v tridesetih letih 20. stoletja, odkrita konjska brzda s prav takšno podbradnico, ki jo Salzani datira v pozni laten.<sup>56</sup> V isti čas sodi tudi grob iz najdišča Verna (dep. Isère v Franciji), v katerem je poleg štirikolesnega voza bila odkrita podbradnica.<sup>57</sup>

### Les

Vzorci lesa iz vodnega zbiralnika – dva sta pripadala lesu hrasta doba ali gradna (*Quercus* sp.),<sup>58</sup> en pa jelki (*Abies alba*)<sup>59</sup> – niso bili primerni za dendrokronološko analizo.<sup>60</sup>

Na podlagi drobnih najdb lahko II. fazo datiramo v čas od konca 2. st. do sredine 1. st. pr. n. št.

### III. faza

Kronološko se nabor najdb iz III. faze ne razlikuje od zgoraj opredeljenih najdb II. faze. Tako so bili v koncentraciji lomljenec SE 9 odkriti kozarec tankih sten Marabini 3 (*t.* 5: 65), pekač z utorom na ustju (*t.* 5: 66), ki pripada obliki pekačev Albintimilium 115/116, ter odlomek ročaja oljenke eskvilinskega tipa (*t.* 5: 68). Torej jo prav tako datiramo v čas od konca 2. st. do sredine 1. st. pr. n. št.

### IV. faza

V četrti fazi so bile med mlajšimi prisotne tudi rimskodobne najdbe: odlomek dna sklede s črnim premazom (*t.* 5: 69) z vpraskano ligaturo iz

<sup>46</sup> Horvat (ur.) 1997, 60–62, 72–74; Pesavento Mattioli 2000, 108; Starac 2006, 88–89.

<sup>47</sup> Jurišič 2000, 6.

<sup>48</sup> Horvat (ur.) 1997, t. 59–65.

<sup>49</sup> Novce je določil Andrej Šemrov, Numizmatični kabinet, Narodni muzej Slovenije, Ljubljana.

<sup>50</sup> Prim. Kos 1977.

<sup>51</sup> Guštin 1991, 40, t. 6: 9; 10: 10; 20: 4.

<sup>52</sup> Guštin 1991, 40, t. 44: 5; Cunja, Mlinar 2010, 48, kat. št. 115.

<sup>53</sup> Guštin 1991, 40.

<sup>54</sup> Horvat 2002, 160, t. 21: 6; Božič 1999, 75, Fig. 5: 3; ustna informacija Boštjana Laharnarja, Narodni muzej Slovenije.

<sup>55</sup> Za interpretacijo predmeta in analogije se zahvaljujemo Draganu Božiču, ZRC SAZU, Inštitut za arheologijo.

<sup>56</sup> Salzani 1985, 355–359, t. 8: 2.

<sup>57</sup> Božič 2003, 259–269.

<sup>58</sup> VZ 4 in VZ 8.

<sup>59</sup> VZ 6.

<sup>60</sup> Analize je opravila Katarina Čufar, Oddelek za lesarstvo, Biotehniška fakulteta, Univerza v Ljubljani.

črk ATV na spodnji strani, venetska siva melnica z letvičastim ustjem (t. 5: 70). Mlajše oziroma novoveške najdbe tako čas nastajanja teh plasti umestijo od antičnega obdobja dalje.

\*\*\*

Med gradivom, ki izvira večinoma iz II. faze (predvsem iz plasti 6), prevladujejo izdelki iz Italije. Za datacijo je najpomembnejša keramika s črnim premazom. Med navadno namizno izstopajo izdelki sive venetske keramike. Za kuhinjsko keramiko pa so značilni pekači z utorom na ustju s pripadajočimi pokrovi, ki morda izvirajo iz srednje Italije, ter lonci venetskega izvora.

Obravnavanemu sklopu najdemo dobre primerjave med najdbami iz Fornáč pri Piranu. Tam prevladujejo amfore Lamboglia 2 (prisotna je sicer tudi oblika Dressel 2–4). Med keramiko s črnim premazom pa so bili odkriti krožniki Lamboglia 5, skleda s širokim valovitim ustjem Lamboglia 6, skodela Lamboglia 28, skleda Lamboglia 36, cilindrična čaša in piksida. Vretenasti visoki kozarci tankih sten so neokrašeni ali okrašeni z bunčicami. Najdeni so bili še skodelice iz keramike tankih sten, megarski skodelici, siva venetska keramika, cilindrična severnoitalska oljenka in pekači s pokrovi. Najdbe iz Fornáč so časovno zamejene med letoma 120 in 70 pr. n. št.<sup>61</sup>

Podobne najdbe so bile prepoznane tudi v najstarejših plasteh na Bolniški ulici v Piranu: krožniki Lamboglia 5, skodela Lamboglia 28, vretenasti visoki kozarci tankih sten, okrašeni z bunčicami ali brez okrasa, amfore grško-italskega tipa in Lamboglia 2 ter venetska siva keramika (sklede in melnice z letvičastim ustjem). Sklop je datiran v 2. in 1. st. pr. n. št., s tem da grško-italske amfore kažejo na nekoliko zgodnejši začetek kot v Fornáčah.<sup>62</sup>

Podoben sklop najdb se pojavlja tudi na Mandrgi. Keramika z najdišča pri Stari pošti ima podobne lastnosti lončarske mase kot zvrst ČP 2 z Mandrge, ki jo Horvatova povezuje z etruščansko keramiko B oz. z aretinsko keramiko. Tako sodi, da je sklop z Mandrge starejši od časa močnega izvoza srednjepadske keramike s črnim premazom oziroma t. i. poroznega/mehkega fabrikata s Štalenske gore.<sup>63</sup>

Enako lahko trdimo za sklop keramike s črnim premazom z najdišča pri Stari pošti na Vrhnikih.

Maloštevilni izdelki, primerljivi trdemu fabrikatu s Štalenske gore (aretinska proizvodnja oz. etruščanska keramika B), so bili odkriti na Tribuni v plasteh latenske naselbine.<sup>64</sup>

Da obravnavani sklop najdb z Vrhnikih ni mlajši, priča tudi odsotnost oblik keramike s črnim premazom, značilnih za avgustejsko obdobje, npr. krožnikov vrste Lamboglia 5/7 in 7/16,<sup>65</sup> kakršni so bili odkriti na Tribuni v Ljubljani. Tam so ležali v nekdanji humusni plasti, nastali nad ruševinami latenske naselbine in pred gradnjo avgustejskega vojaškega tabora.<sup>66</sup> Takšni krožniki so posebno dobro dokumentirani v transpadanski regiji in datirani v avgustejski čas.<sup>67</sup>

## SKLEP

Z arheološkimi raziskavami na območju Stare pošte na Vrhnikih je bila odkrita nova poselitvena točka Navporta in hkrati do sedaj najstarejša rimska naselbina na območju osrednje Slovenije.

Skromni ostanki I. faze nakazujejo, da bi lahko okolico današnje Stare pošte razumeli kot naplavinsko območje, ki je bilo morda že od začetka 2. st. pr. n. št. podvrženo človeškim dejavnostim, najverjetneje v obliki urejana brežine Ljubljani. Odsotnost arheoloških artefaktov in živalskih kosti<sup>68</sup> nakazuje, da je bil naselbinski prostor v tej fazi nekoliko oddaljen. Naplavinsko plast (SE 26) bi lahko na podlagi sestave in podobne radiokarbonske datacije primerjali s plastjo 5 z obrežja na Dolgih njivah na Vrhnikih (faza 1D).<sup>69</sup>

<sup>64</sup> Izdelki keramike s črnim premazom (gre sicer za maloštevilne odlomke) v trdem fabrikatu se na Tribuni v Ljubljani pojavijo v plasteh latenske naselbine v fazi LT I, datirani v čas med sredino 3. st. pr. n. št. in sredino 2. st. pr. n. št., ter v fazi LT II, datirani med sredino 2. st. pr. n. št. in začetkom 1. st. pr. n. št., medtem ko so v nekdanji humusni plasti nad ruševinami latenske naselbine in pred gradnjo avgustejskega vojaškega tabora prisotni izdelki v poroznem/mehkem fabrikatu, ki se v prostoru med Akvilejo in Emono pojavi v času med sredino 1. st. pr. n. št. in poznoavgustejskim obdobjem (Novšak, Bekljanov Zidanšek, Vojaković 2017, 20–27, t. 1: 11; 5: 13; 10: 12).

<sup>65</sup> Frontini 1985, 109–158, t. 16–30.

<sup>66</sup> Lastne raziskave.

<sup>67</sup> Novšak, Bekljanov Zidanšek, Vojaković 2017, 26, t. 10: 13–15; Frontini 1985, 13, t. 22–24.

<sup>68</sup> Glej tu, v poglavju Živalski ostanki.

<sup>69</sup> Horvat et al. 2016, 204, 223: datacija 194–45 BC (2 sigma).

<sup>61</sup> Stokin 1992; Horvat (ur.) 1997, 73–74; Horvat, Bavdek 2009, 65–66.

<sup>62</sup> Bekljanov Zidanšek 2011, 15–19, 30–34, 39–44, t. 1; 2; 15; 16; 19; 23; 24.

<sup>63</sup> Horvat, Bavdek 2009, 67, 166.



V II. fazi so se zgodili prvi večji posegi v obravnavani prostor (*sl.* 4). Obrežni pas je bil takrat prekrit z do 15 cm debelo plastjo (SE 16), ki je na južnem in osrednjem delu vsebovala več kosov lončenine, ostankov živalskih kosti, kultiviranih rastlin, oglja in lesa (SE 6) ter apnenčevih lomljencev (SE 21). Na njej je bila odkrita tudi večja koncentracija žganine (SE 11). Morda gre za ostanke stavbe, ki je pogorela, del pogorišča pa je spolzel po rečnem bregu. Temu nasprotuje dejstvo, da lončenina, semena in koščki lesa niso bili sekundarno prežgani.<sup>70</sup> Lahko pa je bilo območje ob bregu odprto in so sem odlagali različne odpadke, tudi takšne s kurišč. O bližini naselbine priča vkopana lesena konstrukcija (zabojnik?), katere funkcija ni znana. Morda bi jo lahko razložili kot zbiralnik za vodo (*sl.* 5–7).<sup>71</sup> Odkrita je bila izrazito naselbinska keramika. Med lončenino se v približno enakih deležih pojavljajo amfore ter kuhinjska, namizna in fina namizna lončenina. Veliko je kozarcev in skled za serviranje hrane italskega izvora. Staroselskega izvora so samo posamezni koščki loncev in štirje novci.

Faza II sodi v čas od konca 2. do sredine 1. st. pr. n. št. To se vsaj delno ujema s fazo 1D na obrežju Dolgih njiv.<sup>72</sup>

V III. fazi je bilo območje utrjeno in nasuto z 20 cm debelim kamnitim tlakom iz drobljenega dolomita (SE 15) ter apnenčevih in peščenjakovih lomljencev, velikosti do 15 cm (SE 8 in SE 9). Gre za kamnito utrditev rečnega brega, ki jo prav tako kot II. fazo datiramo v čas od konca 2. st. pr. n. št. do sredine 1. st. pr. n. št.<sup>73</sup> Podobna tlakovanja na Dolgih njivah so precej mlajša (faze 2A do 2C) in sodijo v avgustejski čas.<sup>74</sup>

V IV. fazi je bila naselbina pri Stari pošti opuščena. O poplavih pričata debelejši naplavinski plasti peščenega mulja (SE 3 in SE 4, v skupni debelini skoraj 1 m) z maloštevilnimi rimskodobnimi in novoveškimi najdbami. Morda bi v poplavljanju lahko videli tudi vzrok za prenehanje oz. opustitev naselbine pri Stari pošti.<sup>75</sup>

<sup>70</sup> Prežgane so le nekatere živalske kosti, odkrite v ruševinski plasti SE 6 (glej tu, v poglavju Živalski ostanki).

<sup>71</sup> Podobni so bili odkriti tudi na najdišču Tribuna v Ljubljani (Vojaković 2014, 71–76; Novšak, Bekljanov Zidanšek, Vojaković 2017, 9–52).

<sup>72</sup> Horvat et al. 2016, 223.

<sup>73</sup> Med pripadajočimi najdbami namreč ni takšnih, s pomočjo katerih bi lahko to fazo časovno razlikovali od II. faze, nekateri izmed kosov pripadajo celo istim posodam.

<sup>74</sup> Horvat et al. 2016, 224.

<sup>75</sup> Podobno situacijo opustitve prostora po koncu avgustejskega obdobja (faza 3) je dokumentirala tudi

O rabi prostora v poznem srednjem veku oz. zgodnjem novem veku pričajo manjša jama (SE 19/18), v kateri se je ohranil večji lesen hlod z ravno odrezanim dnom (SE 10),<sup>76</sup> ter ruševinska plast (SE 30) in večja jama neznane namembnosti (SE 31/32), obe odkriti pri dokumentiranju ob gradnji na območju kanala J3 in J2 ter na razširitvi za jašek J2.

\*\*\*

Strabon (7,5,2), ki je verjetno opisoval razmere v 2. st. pr. n. št., poroča, da je bila naselbina Navport v rokah keltskih Tavriskov. Šlo je za tranzitno postojanko na poti iz Italije proti vzhodu, kjer so blago, ki so ga tovorili iz Italije, preložili na ladje.<sup>77</sup> Keltske najdbe so na Vrhnikih znane z Dolgih njiv,<sup>78</sup> posamezni predmeti pa so bili najdeni v strugi Ljubljani.<sup>79</sup> Na Dolgih njivah naj bi domnevno stala manjša keltska naselbina ali postojanka, povezana z rečnim prometom.<sup>80</sup> Nove najdbe pri Stari pošti, drobne najdbe iz Ljubljani v bližini<sup>81</sup> ter tudi odkritje deblaka in šivane ladje v reki<sup>82</sup> pa kažejo, da lahko najstarejšo rimsko oz. poznolatenško naselbino iščemo na območju Stare pošte. Sem so se (morda v bližino keltske naselbine) ob koncu 2. st. pr. n. št. naselili prvi italjski trgovci.

Prostor je bil na eni strani naravno zaščiten z reko, na drugi pa z okoliškimi vzpetinami, kot sta Tičnica<sup>83</sup> in Sv. Trojica,<sup>84</sup> s katerih je bilo mogoče učinkovito nadzirati nižinsko naselbino in pristanišče ter transport po reki Ljubljani.

Horvatova na omenjenih izkopavanjih leta 2007 (Horvat et al. 2016, 224).

<sup>76</sup> Slednjega bi morda lahko povezali z neko leseno konstrukcijo, ki je stala v neposredni bližini Ljubljani.

<sup>77</sup> Šašel Kos 1990, 17–18.

<sup>78</sup> Horvat 1990a, 123–124; Horvat et al. 2016.

<sup>79</sup> Gaspari 2002; Gaspari, Erič 2008, 409, 411, t. 3; 6; 7: 1,2; 8; 9.

<sup>80</sup> Horvat et al. 2016, 223.

<sup>81</sup> Gaspari, Erič 2008, 411, t. 7: 1–3,6; Črešnar, Košir 2012, 12, pril. 4: 5.

<sup>82</sup> Gaspari 2017.

<sup>83</sup> Gaspari, Masaryk 2009.

<sup>84</sup> S Sv. Trojice sicer ni sporočenih naselbinskih ali utrjenih struktur, manjkajo tudi drobne najdbe prazgodovinskega izvora (Horvat 1990a, 72).



## ŽIVALSKI OSTANKI

Nabor živalskih ostankov z območja izkopavanj na lokaciji Stare pošte na Vrhniku vključuje 657 večinoma fragmentiranih kosti in zob, od katerih je bilo dobro desetino mogoče ožje taksonomsko opredeliti (tab. 1). Pretežni del najdb sodi v čas od konca 2. st. pr. n. št. do sredine 1. st. pr. n. št., preostanek je mlajši (tj. faza IV; glej zgoraj). Slednjih v nadaljevanju ne bomo podrobneje obravnavali.

Med gradivom iz tega časa je zastopanih najmanj pet različnih vrst: govedo (*Bos taurus*), domači prašič (*Sus domesticus*), ovca (*Ovis aries*), koza (*Capra hircus*) in taksonomsko ožje neopredeljen ptič (*Aves*). K tem bi nemara lahko prišteli še divjega prašiča (*Sus scrofa*), ki bi mu utegnil pripadati odlomek razmeroma velike skočnice iz SE 6 (glej tab. 2).<sup>85</sup> Izmed 28 ostankov drobnice (*Caprinae*) je bilo mogoče do nivoja vrste opredeliti zgolj dve nepopolno ohranjeni spodnji čeljustnici (*O. aries*: 1 primerek; *C. hircus*: 1 primerek).

Največ, kar 617 izmed skupno 637 živalskih ostankov iz obravnavanega časa izvira iz plasti 6 (SE 6; II. faza; prim. sl. 4; 10). Gre za plast, ki je bila na podlagi izsledkov arheološke analize opredeljena kot deponija raznovrstnega odpadnega materiala na območju med bližnjimi stavbami oziroma naselbino in praznim območjem ob bregu Ljubljane. Arheozoološki rezultati takšno razlago podkrepljujejo. Analizirano gradivo naj bi namreč vključevalo tako običajne kuhinjske odpadke in ostanke sekundarnega kosanja živalskih trupel z namenom priprave manjših porcij mesa kakor tudi klavne odpadke. Na prisotnost prvih kažejo solidna zastopanost skeletnih elementov iz bolj mesnatih delov trupa (tab. 4), številne sledi člo-

vekovega razbijanja (predvsem) mozgovnih kosti in prisotnost posameznih najdb z urezi (glej npr. sl. 11a), med klavne odpadke pa bi utegnile soditi kosti prehransko manj zanimivega spodnjega dela nog, predvsem številne prstnice (tab. 3 in 4). Te kosti so bile praviloma zavržene takoj po zakolu ali pa so bile skupaj s kožo prenesene k strojarjem.<sup>86</sup>

Za interpretacijo plasti 6 je pomembno tudi odkritje več deset sežganih kostnih drobcev, katerih velikost praviloma ne presega petih milimetrov (sl. 11b). Z izjemo odlomka dveh nekoliko bolj ohranjenih prašičjih vretenc so bili vsi pobrani iz presejanih frakcij sedimenta. Pri tem sivkastobela obarvanost kostnine nakazuje, da je temperatura žganja bržčas za dlje časa presegala 700/800 °C, kar je navsezadnje tudi vzrok za tako izrazito razdrobljenost.<sup>87</sup> Ker so bile temperature visoke, čas izpostavljenosti pa razmeroma dolg, vir toplote ni mogel biti požig obrečnega rastlinja med urejanjem brežine. Veliko verjetneje gre za namerno sežgane kuhinjske odpadke, čeprav bi vsaj načeloma do izpostavljenosti dovolj intenzivnemu ognju lahko prišlo tudi ob požaru, če bi ta zajel tamkajšnje stavbe.<sup>88</sup> Svojestven, a še vedno zanimiv vpogled v dogajanje na območju današnje Stare pošte v času nastajanja plasti 6 ponuja obgrizen odlomek prašičje stegenice. Utegnil bi namreč pričati o tem, da je bil vsaj del organskih odpadkov na omenjeni lokaciji neposredno na hodni površini ter bil tako dostopen psom.

V taksonomskem smislu gradivo s Stare pošte označujeta nizka vrstna pestrost in (skoraj?) popolna odsotnost divjadi. Ugotovitev ni presenetljiva, saj

<sup>86</sup> Prim. Dirjec et al. 2012, 37–40 in tam navedena literatura.

<sup>87</sup> McKinley 1994; Walker, Miller, Richman 2008.

<sup>88</sup> Ubelaker, Rife 2007, 47.

<sup>85</sup> Prim. Bökönyi 1984, 189.

Tab. 1: Vrhnika – Stara pošta. Seznam živalskih ostankov po stratigrafskih enotah. Podatki za arheološki fazi II (SE 6) in III (SE 9, 15, 20, 22) so osenčeni.

Tab. 1: Vrhnika – Stara pošta. List of animal remains per stratigraphic unit. Data for Phases II (SE 6) and III (SE 9, 15, 20, 22) are shaded.

Takson Taxon	Stratigrafska enota / Stratigraphic unit										
	SE 1	SE 2	SE 5	SE 6	SE 9	SE 15	SE 18	SE 20	SE 22	SE 3 2	SE ?
<i>Bos taurus</i>	4		2	11		3				3	1
<i>Caprinae</i>	1			24	1	2			1		
<i>Sus domesticus</i>	1			29		4	1				
<i>Aves</i>				1							
Indeterminatus	2	2		552	1	7		1		1	2



Sl. 11: Vrhniko – Stara pošta. Izbor živalskih ostankov. – **a**: prva prstnica goveda iz SE 6 z vidno sledjo ureza. – **b**: izbor sežganih živalskih ostankov iz SE 6. – **c**: izbor kostnih odlomkov, izpostavljenih redukcijskim procesom v anaerobnem vodnem okolju. Za primerjavo (**d**) je podan odlomek rebra z območja zgodnjeroškega pristanišča ob Dolgih njivah (SE 43, plast 5; po Horvat et al. 2016).

Fig. 11: Vrhniko – Stara pošta. Selection of animal remains. – **a**: cattle first phalange from SE 6 (SE stands for stratigraphic unit) with a cut-mark. – **b**: selection of burnt remains from SE 6. – **c**: selection of bone fragments exposed to reduction processes in an anaerobic waterlogged environment. Also shown (**d**) is a rib fragment from the Early Roman harbour area at Dolge njive (SE 43, Layer 5; after Horvat et al. 2016).

Tab. 2: Vrhnika – Stara pošta. Metrični podatki boljše ohranjenih kosti in zob iz faze II in III. Posamezni pravokotniki v rubriki “Mere” zaobjemajo vrednosti, ki se nanašajo na isti zob/kost. Vse mere so v mm.

Tab. 2: Vrhnika – Stara pošta. Measurements of the better preserved bones and teeth from Phases II and III. Separate rectangles in the section “Measurements” include size values that refer to the same bone/tooth. All measurements are in millimeters.

Takson / Taxon	Sk. element	Dimenzija / Dimension	Mere / Measurements			
<i>B. taurus</i>	metatarsus	širina proksimalne epifize breadth of proximal end	46,0	33,5		
		debelina proksimalne epifize depth of proximal end		36,5		
		najmanjša širina diafize smallest breadth of diaphysis	26,0	20,5		
		največja dolžina / greatest length	228,0			
	phalanx 1	največja dolžina / greatest length	51,5			
<i>O. aries</i>	dens (M <sub>3</sub> )	največja dolžina / greatest length	21,5			
		največja širina / greatest breadth	8,5			
Caprinae	humerus	najmanjša širina diafize smallest breadth of diaphysis	14,0	16,5		
	radius	najmanjša širina diafize smallest breadth of diaphysis	14,0			
	metacarpus	širina proksimalne epifize breadth of proximal end	20,0			
		najmanjša širina diafize smallest breadth of diaphysis	12,0	15,5		
	tibia	najmanjša širina diafize smallest breadth of diaphysis	13,5	13,5		
		širina distalne epifize / breadth of distal end	24,0			
		debelina distalne epifize / depth of distal end	17,5			
metatarsus	najmanjša širina diafize smallest breadth of diaphysis	10,5	11,0	12,5	14,0	
<i>S. domesticus</i>	dens (M <sup>1</sup> )	širina / breadth	13,5			
	dens (M <sup>2</sup> )	širina / breadth	15,5			
	dens (M <sub>3</sub> )	širina / breadth	29,5	31,5		
		širina / breadth	15,5	14,0		
	scapula	najkrajša dolžina vratu smallest length of collum scapulae	25,0			
	humerus	najmanjša širina diafize smallest breadth of diaphysis	13,5			
	radius	najmanjša širina diafize smallest breadth of diaphysis	17,0			
	femur	najmanjša širina diafize smallest breadth of diaphysis	13,0	16,5	16,5	
	tibia	najmanjša širina diafize smallest breadth of diaphysis	21,5			
	metatarsus 3	širina proksimalne epifize breadth of proximal end	16,5			
		najmanjša širina diafize smallest breadth of diaphysis	13,0			
širina distalne epifize / breadth of distal end		16,0				
največja dolžina / greatest length		69,5				
<i>S. scrofa</i> (?)	astragalus	največja dolžina (medialno) greatest length (medial side)	48,5			
		debelina (lateralno) / depth (lateral side)	32,5			

Tab. 3: Vrhnika – Stara pošta. Zastopanost zob, dolgih kosti okončin in prstnic med najdbami, pridobljenimi z ročnim pobiranjem (RP), in tistimi, ki so bile izločene iz presejanih frakcij sedimenta (SEJ).

Tab. 3: Vrhnika – Stara pošta. Representation of teeth, limb long bones and phalanges among the hand collected finds (RP) and among the finds obtained by water sieving (SEJ).

Skelet. element	<i>Bos taurus</i>		Caprinae		<i>Sus domesticus</i>	
	RP	SEJ	RP	SEJ	RP	SEJ
Zobje / Teeth	3		3	3	3	3
Dolge kosti okončin Limb long bones		1				1
Prstnice / Phalanges	11		12	5	12	3

lov v jugovzhodnoalpskem prostoru že najmanj od bronaste dobe ni več pomenil količinsko pomembnega vira mesa in maščob.<sup>89</sup> Zanimivejši so podatki o deležih zastopanosti posameznih vrst, predvsem številčnost ostankov prašiča (tab. 1). V času od sredine 1. st. pr. n. št. pa do sredine 1. st. n. št. je bila namreč na območju Ljubljanske kotline ta žival močno zastopana zgolj v kontekstih s pomembno, največkrat kar večinsko pristnostjo novonaseljenega italškega prebivalstva. V Ljubljani to velja za oba vojaška tabora na Tribuni,<sup>90</sup> vadbeni tabor na območju NUK II,<sup>91</sup> srednje- in poznoavgustejske plasti z območja Starega in Gornjega trga<sup>92</sup> ter za gradivo iz prvih naselbinskih depozitov znotraj novozgrajene Emone na levem bregu Ljubljane.<sup>93</sup> Ob tem je zanimivo, da povsem enako sliko kažejo zgodnjerski konteksti s severnega dvorišča gradu Kieselstein v Kranju,<sup>94</sup> medtem ko med gradivom iz latenskih plasti s Tribune delež prašiča komaj presega 15-odstotni prag, daleč najbolj zastopana vrsta na omenjeni lokaciji je govedo (delež: 60,8 %).<sup>95</sup> Iz nanizanih podatkov je mogoče razumeti, da naj bi italški priseljenci v osrednjeslovenskem prostoru vsaj v zgodnjerskem času v pomembni meri vztrajali pri lastnih tradicionalnih kulinaričnih navadah z znatnim poseganjem po svinjskem mesu.

Iz antičnega Navporta je bilo doslej arheozoološko obdelano in objavljeno zgolj skromno gradivo z

območja pristanišča ob zgodnjerski naselbini na Dolgih njivah, kjer med skupaj 117 taksonomsko opredeljenimi najdbami iz avgustejskega obdobja prevladujejo ostanki drobnice.<sup>96</sup> Ugotovitev je v odnosu do zgornje teze o specifičnih prehranskih navadah tedanjih priseljencev z Apeninskega polotoka do neke mere presenetljiva, vendar bi jo nemara kazalo pripisati skromnemu številu najdb.<sup>97</sup> Možno je tudi, da živalske kosti v podlagi za tlak, tlaku in na hodni površini omenjenega rečnega pristanišča (večinoma) niti ne predstavljajo klasičnih prehranskih ostankov, kar bi seveda odsevalo v sestavi kostnega zbira.<sup>98</sup> Kakorkoli že, na podlagi analize novopridobljenega gradiva s Stare pošte je zdaj tudi za območje Navporta vendarle mogoče podkrepiti splošno sliko o svinjino bogati prehrani zgodnjerskih italških priseljencev v osrednjeslovenskem prostoru. Omenjeni živalski ostanki namreč izvirajo iz plasti s prevladujočo zastopanostjo uvožene rimske keramike, zato je njihova povezava na prehrano priseljencev z Apeninskega polotoka utemeljena.

Žal ostajajo zaradi manka kostnih najdb povsem neznane prehranske navade lokalnih staroselskih Tavriskov. Med študijo gradiva s Stare pošte so se sicer pojavili indici, da bi del kosti, pripisanih plasti 6, utegnil v resnici izvirati iz spodaj ležeče in stratigrafsko starejše naravne naplavinske plasti 26 (SE 26; I. faza; prim. sl. 3; 10: AB,EF). Zaradi izpostavljenosti redukcijskim procesom v anaerobnem vodnem okolju je bilo namreč nekaj deset kosti sivkasto do temnorjavo obarvanih (sl. 11c),<sup>99</sup> SE 26 pa je po sestavi glinena in torej pomeni primerno okolje za potek takšnih procesov. Podobne plasti so bile odkrite tudi na Dolgih njivah, kjer so se odložile v času med poznim halštatom in poznim

<sup>89</sup> Bökönyi 1994; Toškan 2013.

<sup>90</sup> Lastni neobjavljeni rezultati analize dela gradiva. Za predstavitev najdišča glej Gaspari et al. 2014; Novšak, Bekljanov Zidanšek, Vojaković 2017.

<sup>91</sup> Andrič et al. 2012, 413–414.

<sup>92</sup> Lastni neobjavljeni podatki. Za predstavitev najdišča glej Ravnik, Županek 2017.

<sup>93</sup> Andrič et al. 2012.

<sup>94</sup> B. Toškan, Živalski ostanki. – V: R. Urankar, H. Bešter (ur.), *Kranj. Kieselstein – severno dvorišče. Raziskave 2008–2009*, Monografije CPA, v pripravi.

<sup>95</sup> Lastni neobjavljeni podatki.

<sup>96</sup> Horvat et al. 2016, 217–221.

<sup>97</sup> Davis 1987, 46.

<sup>98</sup> Toškan 2017.

<sup>99</sup> Čirič 1986; Toškan 2005, 94.



Tab. 4: Vrhnika – Stara pošta. Zastopanost posameznih skeletnih elementov goveda, drobnice in prašiča v gradivu iz SE 6 (faza II).

Tab. 4: Vrhnika – Stara pošta. Representation of individual skeletal elements in cattle, ovicaprids and pig from SE 6 (Phase II).

Skelet. element	<i>Bos taurus</i>	Caprinae	<i>Sus domesticus</i>
Cranium			1
Maxilla			1
Mandibula		4	2
Dentes	2	4	6
Vertebrae	1		2
Costae	1		
Scapula			1
Humerus		2	1
Radius		2	1
Ulna	1		
Carpalia	1		
Metacarpalia		4	1
Pelvis	1	1	
Femur			1
Tibia		2	7
Tarsalia	1		3
Metatarsalia	2	5	1
Phalanges	1		1

latenom.<sup>100</sup> Vendar pa izsledki tafonomske analize arheozooloških najdb takšne pomisleke zavračajo. V tem smislu je pomenljiva že bistveno večja gostota rjavo obarvanih kosti na območju Stare pošte v primerjavi s predrimskimi naplavinskimi plastmi na Dolgih njivah (N = 4; površina izkopnega polja: 146 m<sup>2</sup>). Poleg tega izkazujejo kostni odlomki z Dolgih njiv višjo stopnjo preperelosti zaradi izpostavljenosti (tekoči?) vodi kot primerki s Stare pošte, kjer preperelosti ali zaobljenosti makroskopsko pravzaprav niti ni opaziti (*sl. 11c,d*).<sup>101</sup> Ker torej slednji niti po stopnji ohranjenosti kostnine niti po vzorcu fragmentiranosti in prisotnosti sledi urezov (*sl. 11a*) ne odstopajo od neobarvanih kostnih odlomkov iz iste plasti, kaže oboje kljub vsemu razlagati kot odpad istovrstnih, predvsem pa sočasnih človekovih aktivnosti iz časa od konca 2. in v prvi polovici 1. st. pr. n. št. Po tej razlagi bi specifična rjava obarvanost nekaterih kostnih najdb lahko nastala v anaerobnem vodnem okolju glinenih žepov znotraj plasti 6. Skladen s takšno razlago je navsezadnje tudi prevladujoč delež prašiča v obravnavanem vzorcu (NISP<sub>Sus</sub> = 9; NISP<sub>Bos</sub> = 2; NISP<sub>Caprinae</sub> = 8), saj bi med prehranskimi ostanki staroselcev domnevali večji delež goveda.<sup>102</sup>

<sup>100</sup> Prim. Horvat et al. 2016, 221–223.

<sup>101</sup> Prim tudi Toškan, Dirjec 2006, sl. 6a.

<sup>102</sup> Bökönyi 1994; glej tudi: B. Toškan, J. Dirjec, Živalski ostanki iz pozne bronaste dobe in starejše železne dobe z lokacije Ljubljana – stanovanjska soseka Tribuna. Izkopavanja iz let 2007 in 2008, 2013. Neobjavljeno poročilo, Arhej, d. o. o., Sevnica.

## KATALOG

Oznaka OBD predstavlja številko obdelave. Gre za število, pridobljeno tekom procesa poizkopavalne obdelave arhiva najdišča in pred predajo odgovornemu muzeju ter pridobitvijo inventarnih števil.

Tabla 1

### SE 6

- Odl. ustja z ostenjem skleda s črnim premazom tipa Lamboglia 6; keramika 5YR 6/4 svetlo rdečkastorjava, mehka; premaz: črn, bleščeč, zelo dobro ohranjen na zunanji in notranji steni, zelo trd; površina: gladka; sestava: zelo fino zrnata lončarska masa; žganje: redukcijsko, v zaključku oksidacijsko. Pr. ustja 22 cm; viš. 1,9 cm. SE 6; KV J5-J4; OBD 1.
- Odl. ustja z ostenjem krožnika; keramika 7.5YR 6/6 rdečkastorumena; premaz: črn, rahlo bleščeč, dobro ohranjen; površina: gladka; sestava: zelo fino zrnata

- lončarska masa; žganje: redukcijsko, v zaključku oksidacijsko; trdota: trda. Pr. ustja 24,3 cm; viš. 1,8 cm. SE 6; KV J5-J4; OBD 38.
- Odl. ustja z ostenjem skodelice; keramika 7.5YR 6/6 rdečkasto rumena; premaz: črn, rahlo bleščeč, dobro ohranjen; površina: gladka; sestava: zelo fino zrnata lončarska masa; žganje: redukcijsko, v zaključku oksidacijsko; trdota: trda. Pr. ustja 20,2 cm; viš. 1,6 cm. SE 6; KV J5-J4; OBD 49.
- Odl. ustja z ostenjem skodelice; keramika 10YR 7/4 zelo blede rjava; premaz: črn, mat, srednje ohranjen; površina: gladka; sestava: zelo fino zrnata lončarska masa; žganje: redukcijsko, v zaključku oksidacijsko; trdota: mehka. Pr. ustja 14,8 cm; viš. 1,4 cm. SE 6; KV J5-J4; OBD 46.
- Odl. ustja z ostenjem skodelice; barva lončarske mase: 10YR 7/4 zelo blede rjava; premaz: črna rjava, mat, srednje ohranjen; površina: gladka; sestava: zelo fino zrnata lončarska masa; žganje: redukcijsko, v zaključku oksidacijsko; trdota: mehka. Pr. ustja 17,2 cm; viš. 2,1 cm. SE 6; KV J5-J4; OBD 2.



6. Odl. ustja z ostenjem skodelice Lamboglia 28; keramika 7.5YR 6/4 svetlo rjava, mehka; premaz: črn, rahlo bleščeč, dobro ohranjen, trd; površina: gladka; sestava: zelo finožrnata lončarska masa; žganje: redukcijsko, v zaključku oksidacijsko. Pr. ustja 5,14 cm; viš. 4,3 cm. SE 6; KV J5-J4; OBD 9.
7. Odl. ustja z ostenjem kroznika tipa Lamboglia 5; keramika 7.5YR 6/6 rdečkasto rumena, trda; premaz: črn, mat, zelo dobro ohranjen, trd; površina: gladka; sestava: zelo finožrnata lončarska masa; žganje: redukcijsko, v zaključku oksidacijsko. Pr. ustja 14,8 cm; viš. 1,4 cm. SE 6; KV J5-J4; OBD 8.
8. Odl. ustja z ostenjem kroznika Lamboglia 5; keramika 7.5YR 7/4-6/4 roza-svetlo rjava, mehka; premaz: črn, mat, srednje ohranjen na notranji steni, zelo slabo ohranjen na zunanji steni, mehek; površina: gladka; sestava: zelo finožrnata lončarska masa; žganje: redukcijsko, v zaključku oksidacijsko. Pr. ustja 26,2 cm; viš. 4,6 cm. SE 6; KV J5-J4; OBD 13.
9. Odl. ustja, ostenja in dna sklede; keramika 7.5YR 6/4 svetlo rjava; premaz: črn, mat, dobro ohranjen; površina: gladka; sestava: zelo finožrnata lončarska masa; žganje: redukcijsko, v zaključku oksidacijsko; trdota: trda. Pr. ustja 17,8 cm; viš. 4,6 cm. SE 6; KV J5-J4; OBD 4.
10. Odl. dna z ostenjem skodelice; keramika 7.5YR 6/3 svetlo rjava, mehka; premaz: črn, mat, srednje ohranjen, trd; površina: gladka; sestava: zelo finožrnata lončarska masa; žganje: redukcijsko, v zaključku oksidacijsko. Pr. dna 4,1 cm; viš. 2,1 cm. SE 6; KV J5-J4; OBD 25.
11. Odl. dna z ostenjem sklede; keramika 7.5YR 6/4 svetlo rjava; premaz: črn, mat, dobro ohranjen; površina: gladka; sestava: finožrnata lončarska masa z gostimi vključki sljude in z redkimi vključki zdrobljene keramike velikimi do 0,15 cm; žganje: redukcijsko, v zaključku oksidacijsko; trdota: mehka. Pr. dna 5,4 cm; viš. 2,4 cm. SE 6; KV J5-J4; OBD 10.
12. Odl. dna z ostenjem sklede; keramika 7.5YR 6/6 rdečkasto rumena; premaz: črn, bleščeč, slabo ohranjen; površina: gladka; sestava: zelo finožrnata lončarska masa; žganje: redukcijsko, v zaključku oksidacijsko; trdota: mehka. Pr. dna 7,5 cm; viš. 3,3 cm. SE 6; KV J5-J4; OBD 36.
13. Odl. dna z ostenjem sklede; keramika 7.5YR 6/6 rdečkasto rumena; premaz: črn, bleščeč, zelo dobro ohranjen; površina: gladka; sestava: zelo finožrnata lončarska masa; žganje: redukcijsko, v zaključku oksidacijsko; trdota: trda. Pr. dna 7 cm; viš. 3,6 cm. SE 6; KV J5-J4; OBD 55.
14. Odl. dna z ostenjem keliha; keramika 5YR 5/6 rumenkasto rdeča; premaz: 2.5YR 4/8 rdeč, mat, slabo ohranjen; površina: gladka; sestava: finožrnata lončarska masa z drobnimi belimi in sivimi vključki; žganje: oksidacijsko; trdota: mehka. Pr. dna 7,5 cm; viš. 1,6 cm. SE 6; KV J5-J4; OBD 19.
15. Odl. izvihane ustja z ostenjem namiznega lončka; keramika 5YR 4/6 rumenkasto rdeča; površina: gladka; sestava: finožrnata lončarska masa z zelo redkimi vključki apnenčevega peska in zdrobljene keramike; žganje: oksidacijsko; trdota: mehka. Pr. ustja 11,4 cm; viš. 2,6 cm. SE 6; KV J5-J4; OBD 23a.
16. Odl. izvihane ustja z ostenjem vretenastega kozarca tankih sten Marabini 3; keramika 5YR 5/6 rumenkasto rdeča; površina: gladka; sestava: zelo finožrnata lončarska masa; žganje: oksidacijsko; trdota: mehka. Pr. ustja 7 cm; viš. 2,1 cm. SE 6; KV J5-J4; OBD 11.
17. Odl. dna z ostenjem vretenastega kozarca tankih sten Marabini 1; keramika (osrednji del preloma) 5YR 4/1 temno siva, (proti robovom preloma) 2.5YR 4/3 rdečkasto rjava, (zunanji rob preloma) 2.5YR 6/8 svetlo rdeča; površina: gladka; sestava: finožrnata lončarska masa z razmeroma gostimi vključki črnega vulkanskega peska; žganje: nepopolno redukcijsko? oksidacijsko; trdota: trda; okras: bunčice, izdelane z barbotinsko tehniko. Pr. dna 3 cm; viš. 2,6 cm. SE 6; KV J5-J4; OBD 14.
18. Odl. dna z ostenjem vretenastega kozarca tankih sten; keramika 5YR 5/6 rumenkasto rdeča; površina: hrapava; sestava: finožrnata lončarska masa; žganje: oksidacijsko; trdota: trda. Pr. dna 3,2 cm; viš. 3,6 cm. SE 6; KV J5-J4; OBD 48.
19. Odl. dna z ostenjem vretenastega kozarca tankih sten; keramika 2.5YR 5/6-4/6 rdeča; površina: gladka; sestava: finožrnata lončarska masa; žganje: oksidacijsko; trdota: trda. Pr. dna 3,4 cm; viš. 3,5 cm. SE 6; KV J5-J4; OBD 7.
20. Odl. dna z ostenjem vretenastega kozarca tankih sten; keramika 5YR 5/6-4/6 rumenkasto rdeča; površina: gladka; sestava: finožrnata lončarska masa; žganje: oksidacijsko; trdota: trda. Pr. dna 3,5 cm; viš. 2,9 cm. SE 6; KV J5-J4; OBD 15.
21. Odl. dna z ostenjem vretenastega kozarca tankih sten; keramika notranja polovica 2.5YR 5/6 rdeča, zunanja polovica 2.5YR 4/1 temno rdečkasto siva; površina: gladka; sestava: finožrnata lončarska masa; žganje: oksidacijsko; trdota: trda. Pr. dna 3,4 cm; viš. 3,5 cm. SE 6; KV J5; OBD 12.
22. Odl. dna z ostenjem vretenastega kozarca tankih sten; keramika 5YR 4/4 rdečkasto rjava; površina: gladka; sestava: finožrnata lončarska masa; žganje: oksidacijsko; trdota: trda. Pr. dna 3,4 cm; viš. 2,2 cm. SE 6; KV J5-J4; OBD 50.
23. Odl. dna vretenastega kozarca tankih sten; keramika 5YR 4/6 rumenkasto rdeča; površina: gladka; sestava: finožrnata lončarska masa; žganje: oksidacijsko; trdota: trda. Pr. dna 3,2 cm; viš. 0,5 cm. SE 6; KV J5-J4; OBD 47.
24. Odl. dna vretenastega kozarca tankih sten; keramika 5YR 4/4 rdečkasto rjava; površina: gladka; sestava: finožrnata lončarska masa; žganje: oksidacijsko; trdota: trda. Ohr. viš. 4 cm. SE 6; KV J5-J4; OBD 23b.

Tabla 2

**SE 6**

25. Odl. ustja vrča z izlivom; keramika 10YR 8/3 zelo bledo rjava; površina: gladka; sestava: finožrnata lončarska masa; žganje: oksidacijsko; trdota: mehka. Ohr. šir. 4,5 cm; ohr. viš. 3,5 cm. SE 6; KV J5-J4; OBD 18.
26. Odl. ustja z ostenjem vrča; keramika 2.5Y 7/4 bledo rumena; površina: hrapava; sestava: drobnožrnata lončarska masa; žganje: oksidacijsko; trdota: trda. Pr. dna 8,2 cm; viš. 4,2 cm. SE 6; KV J5-J4; OBD 30.
27. Odl. ostenja vrča z izlivom v obliki dulca; keramika 10YR 8/4 zelo bledo rjava; površina: gladka; sestava: drobnožrnata lončarska masa z redkimi vključki zdrob-

- ljene keramike; žganje: oksidacijsko; trdota: mehka. Ohr. viš. 5,1 cm; ohr. šir. 5,2 cm. SE 6; KV J5-J4; OBD 31.
28. Odl. ustja z ostenjem sklede s črnim premazom; keramika 2.5Y 5/1 siva; premaz: črn, mat, slabo ohranjen; površina: gladka; sestava: drobnozrnata lončarska masa; žganje: redukcijsko, v zaključku oksidacijsko; trdota: mehka. Pr. ustja 34,4 cm; viš. 5,4 cm. SE 6; KV J5-J4; OBD 3.
29. Odl. ustja z ostenjem grafitnega lonca; izdelava: na vretenu; keramika 2.5YR 3/1 zelo temno siva; površina: hrapava; sestava: grobozrnata lončarska masa z zelo gostimi vključki apnenčevega peska, sljude in grafitnih delcev; žganje: redukcijsko; trdota: trda; okras: glavničenje na zunanji površini ostenja. Pr. ustja 14,2 cm; viš. 4,7 cm. SE 6; KV J5-J4; OBD 39.
30. Odl. ostenja grafitnega lonca; izdelava: na vretenu; keramika 2.5YR 3/1 zelo temno siva; površina: hrapava; sestava: grobozrnata lončarska masa z gostimi vključki apnenčevega peska, sljude in grafitnih delcev; žganje: redukcijsko; trdota: trda; okras: glavničenje na zunanji površini ostenja. Ohr. viš. 3,1 cm; ohr. šir. 3,2 cm; deb. 0,7 cm. SE 6; KV J5-J4; OBD 6.
31. Odl. ustja z ostenjem lonca; izdelava: prostoročno; barva preloma: zelo temno siva do črna; barva zunanje in notranje površine: siva do temno siva; površina: gladka; sestava: grobozrnata lončarska masa z zelo gostimi vključki apnenčevega peska, sljude in zdrobljene keramike; žganje: redukcijsko; trdota: trda; okras: navpično glavničenje. Pr. ustja 16,4 cm; viš. 5,9 cm. SE 6; KV J5-J4; OBD 51.
32. Odl. ustja z ostenjem lonca; izdelava: na vretenu; barva zunanje in notranje površine: temno rjava, temno siva do črna; površina: hrapava; sestava: grobozrnata lončarska masa z zelo gostimi vključki apnenčevega peska, sljude in zdrobljene keramike; žganje: redukcijsko; trdota: trda. Pr. ustja 12,6 cm; viš. 5,3 cm. SE 6; KV J5-J4; OBD 37.
33. Odl. ustja z ostenjem lonca; izdelava: na vretenu; barva preloma: 7.5YR 5/1 siva; barva zunanje in notranje površine: rdečkasto rjava, temno siva do črna; površina: hrapava; sestava: grobozrnata lončarska masa z zelo gostimi vključki apnenčevega peska, kremenca in sljude; žganje: redukcijsko, v zaključku oksidacijsko; trdota: trda. Pr. ustja 13,8 cm; viš. 3,4 cm. SE 6; KV J5-J4; OBD 40.
34. Odl. ustja lonca; izdelava: na vretenu; barva zunanje in notranje površine: temno siva do črna; površina: gladka; sestava: grobozrnata lončarska masa z zelo gostimi vključki apnenčevega peska; žganje: redukcijsko; trdota: trda. Pr. ustja 21,4 cm; viš. 2,8 cm. SE 6; KV J5-J4; OBD 17.
35. Odl. ustja z ostenjem pekača z utorom na robu ustja; keramika 5YR 4/4 rdečkasto rjava, zunanja površina črne barve (sekundarno prežgana); površina: hrapava; sestava: drobnozrnata lončarska masa; žganje: oksidacijsko, v zaključku redukcijsko; trdota: trda. Pr. ustja 23,8 cm; viš. 5,1 cm. SE 6; KV J5-J4; OBD 5.
36. Odl. ustja in ostenja pekača z utorom na robu ustja; keramika 10YR 8/4 zelo bleda rjava; površina: hrapava; sestava: drobnozrnata lončarska masa, gosti vključki vulkanskega peska, zlate sljude, zelo drobnih prosojnih delcev; žganje: oksidacijsko; trdota: trda. Pr. ustja 22,4 cm; viš. 3,9 cm. SE 6; KV J5-J4; OBD 16.
37. Odl. ustja z ostenjem pekača z utorom na robu ustja; keramika 5YR 5/6 rumenkasto rdeča; površina: hrapava; sestava: drobnozrnata lončarska masa, gosti vključki vulkanskega peska, sljude, zelo drobnih prosojnih delcev (kremen?); žganje: oksidacijsko; trdota: trda. Pr. ustja 22,4 cm; viš. 3,9 cm. SE 6; KV J5-J4; OBD 26.
38. Odl. ustja in ostenja pekača z utorom na robu ustja; keramika 10YR 8/4 zelo bleda rjava; površina: hrapava; sestava: drobnozrnata lončarska masa, gosti vključki vulkanskega peska, zlate sljude, zelo drobnih prosojnih delcev; žganje: oksidacijsko; trdota: trda. Pr. ustja 22,4 cm; viš. 3,9 cm. SE 6; KV J5-J4; OBD 41.

Tabla 3

## SE 6

39. Odl. pokrova; izdelava: na vretenu; keramika 7.5YR 3/2 temno rjava; površina: hrapava; sestava: grobozrnata lončarska masa z zelo gostimi vključki vulkanskega in apnenčevega peska, delci zdrobljene keramike in zlate sljude; žganje: redukcijsko; trdota: trda. Pr. ustja 24 cm; viš. 1,5 cm. SE 6; KV J5-J4; OBD 29.
40. Odl. pokrova; izdelava: na vretenu; keramika 5YR 3/3 temno rdečkasto rjava; površina: hrapava; sestava: grobozrnata lončarska masa z zelo gostimi vključki vulkanskega in apnenčevega peska, delci zdrobljene keramike in zlate sljude; žganje: redukcijsko; trdota: trda. Pr. ustja 32 cm; viš. 2,4 cm. SE 6; KV J5-J4; OBD 27 + OBD 33 (SE 15).
41. Odl. pokrova; izdelava: na vretenu; keramika 5YR 5/6 rumenkasto rdeča; površina: hrapava; sestava: zelo grobozrnata lončarska masa s srednje gostimi vključki apnenčevega in kremenčevega peska, delci zdrobljene keramike, sljude, železovih oksidov; žganje: oksidacijsko; trdota: mehka. Pr. ustja 24,4 cm; viš. 3,3 cm. SE 6; KV J5-J4; OBD 63.
42. Odl. roba pokrova; izdelava: na vretenu; keramika 5YR 5/6 rumenkasto rdeča; površina: hrapava; sestava: zelo grobozrnata lončarska masa s srednje gostimi vključki apnenčevega in kremenčevega peska, delci zdrobljene keramike; žganje: oksidacijsko; trdota: trda. Pr. ustja 22,2 cm; viš. 1,3 cm. SE 6; KV J5-J4; OBD 44.
43. Odl. roba pokrova; izdelava: na vretenu; keramika 5YR 6/6 rdečkasto rumena; površina: hrapava; sestava: grobozrnata lončarska masa s srednje gostimi vključki apnenčevega peska, delci zdrobljene keramike, železovi oksidi, sljude; žganje: oksidacijsko; trdota: trda. Pr. ustja 24,9 cm; viš. 1,9 cm. SE 6; KV J5-J4; OBD 45.
44. Odl. ustja amfore tipa Lamboglia 2; keramika 7.5YR 7/4 roza; površina: gladka; sestava: grobozrnata lončarska masa srednje gostimi vključki zdrobljene keramike in zelo redkimi vključki železovih oksidov; žganje: oksidacijsko; trdota: mehka. Pr. ustja 15,2 cm; 9 cm. SE 6; KV J5-J4; OBD 64.
45. Odl. ustja amfore tipa Lamboglia 2; keramika 7.5YR 7/4 roza; površina: gladka; sestava: grobozrnata lončarska masa srednje gostimi vključki zdrobljene keramike in zelo redkimi vključki železovih oksidov; žganje: oksidacijsko; trdota: mehka. Pr. ustja 13,2 cm; pr. dna 4,6 cm. SE 6; KV J5-J4; OBD 28.
46. Dno amfore; keramika 7.5YR 6/6 rdečkasto rumena; površina: gladka; sestava: grobozrnata lončarska masa z redkimi vključki zdrobljene keramike; žganje: oksidacijsko; trdota: mehka. Pr. ustja 15,2 cm; 9 cm. SE 6; KV J5-J4; OBD 64.

- dacijsko; trdota: mehka. Ohr. viš. 6,6 cm. SE 6; KV J5-J4; OBD 52.
47. Pokrov amfore; izdelava: na vretenu; keramika 7.5YR 7/3 roza; površina: gladka; sestava: grobozrnata lončarska masa z vključki zdrobljene keramike; žganje: oksidacijsko; trdota: mehka. Rek. pr. 10,5 cm; ohr. viš. 2 cm. SE 6; KV J5-J4; OBD 43.
48. Oljenka eskvilinskega tipa s profiliranim ročajčkom iz keramike s črnim premazom; izdelava v kalupu; keramika 7.5YR 7/3 roza, mehka; premaz: črn, mat, dobro ohranjen, trd; površina: gladka; sestava: zelo fino zrnata lončarska masa; žganje: redukcijsko, v zaključku oksidacijsko. Pr. dna 5 cm; pr. trupa 7,3 cm; viš. (skupaj z ročajčkom) 5,6 cm. SE 6; KV J5-J4; OBD 42, PN 1014.

Tabla 4

**SE 6**

49. Odlomek bronaste poznolatenske obročaste fibule vrste Posočje. Ohr. pr. 3,4 cm; deb. 0,07 cm. SE 6; KV J5-J4; OBD 68, PN 1004.
50. Odlomek bronaste igle fibule. Ohr. dolž. 4,7 cm. SE 6; KV J5-J4; OBD 69, PN 1013.
51. Bronast žebliček za čevlje. Ohr. pr. 0,97 cm. SE 6; KV J5-J4; OBD 75, PN 1006.
52. Odlomek železne podbradnice konjske brzde. Ohr. dolž. 11,7 cm. SE 6; KV J5-J4; OBD 66, PN 1008.
53. Odlomek železnega žeblja. Ohr. dolž. 4,1 cm. SE 6; KV J5-J4; OBD 74, PN 1000.
54. Vzhodnokeltški srebrnik, taviška skupina, 9/zabrisani tip, 1. st. pr. n. št., nedoločena kovnica, TKN 83-161. Max. dolž. 1,8 mm, max. šir. 1,1 cm. SE 6; KV J5-J4; OBD 77, PN 1002.
55. Vzhodnokeltški taviški mali srebrnik, 10/Očesni tip, 1. st. pr. n. št., MaS, nedoločena kovnica, TKN - . Pr. 1,1 cm. SE 6; KV J5-J4; OBD 78, PN 1003.
56. Vzhodnokeltški taviški mali srebrnik, 10/Očesni tip, 1. st. pr. n. št., MaS, nedoločena kovnica, , TKN - . Pr. 0,87 cm. SE 6; KV J5-J4; OBD 79, PN 1007.
57. Vzhodnokeltški taviški mali srebrnik, 10/Očesni tip, 1. st. pr. n. št., MaS, nedoločena kovnica, TKN - . Pr. 0,9 cm. SE 6; KV J5-J4; OBD 80, PN 1010.
58. Vzhodnokeltški taviški mali srebrnik, 10/Očesni tip, 1. st. pr. n. št., MaS, nedoločena kovnica, TKN - . Pr. 0,8-1 cm. SE 6; KV J5-J4; OBD 81, PN 1012.

**SE 11**

59. Odl. ustja z ostenjem krožnika; keramika 7.5YR 6/6 rdečkasto rumena; premaz: črno rjav, mat, dobro ohranjen; površina: gladka; sestava: zelo fino zrnata lončarska masa; žganje: redukcijsko, v zaključku oksidacijsko; trdota: mehka. Pr. ustja 20,4 cm; viš. 2,4 cm. SE 11; KV J5-J4; OBD 58.

**SE 16**

60. Odl. ustja z ostenjem venetske sive skleda s črnim premazom; keramika 2.5Y 5/1 siva; premaz: črn, mat, dobro ohranjen na notranji površini in zelo slabo na zunanji; površina: gladka; sestava: drobozrnata lončarska masa; žganje: redukcijsko; trdota: trda. Pr. ustja 24,6 cm; viš. 4,2 cm. SE 16; KV J5-J4; OBD 57 + (SE 15, OBD 34).

61. Odl. ustja z ostenjem pekača z utorom na robu ustja; keramika 5YR 5/6 rumenkasto rdeča; površina: hrapava; sestava: drobozrnata lončarska masa, gosti vključki vulkanskega peska, sljude, zelo drobnih prosojnih delcev (kremen?); žganje: oksidacijsko; trdota: trda. Pr. ustja 32,4 cm; viš. 2,4 cm. SE 16; KV J5-J4; OBD 56.

Tabla 5

**SE 17**

62. Odl. ročaja amfore z delno ohranjenim žigom; keramika 7.5YR 6/4 svetlo rjava; površina: gladka; sestava: grobozrnata lončarska masa s srednje gostimi vključki zdrobljene keramike in zelo redkimi vključki železovih oksidov; žganje: oksidacijsko; trdota: mehka. Ohr. šir. 4,5 cm; ohr. viš. 2 cm. SE 17; KV J5-J4; OBD 65.

**SE 22**

63. Odl. ustja z ostenjem skodelice Lamboglia 28; keramika 7.5YR 6/3 svetlo rjava, mehka; premaz: črn, rahlo sijoč, dobro ohranjen na notranji steni, srednje ohranjen na zunanji steni, trd; površina: gladka; sestava: zelo fino zrnata lončarska masa; žganje: redukcijsko, v zaključku oksidacijsko. Pr. ustja 16,5 cm; viš. 3,9 cm. SE 22; KV J5-J4; OBD 59.
64. Odl. ustja in ostenja lonca; izdelava: na vretenu; barva zunanje in notranje površine: rumenkasto rdeča, zunanji rob ustja temno siv do črn; površina: hrapava; sestava: grobozrnata lončarska masa, gosti vključki kremenčevega in apnenčevega peska; žganje: redukcijsko, v zaključku oksidacijsko; trdota: trda. Pr. ustja 9,8 cm; viš. 2,2 cm. SE 22; KV J5-J4; OBD 60.

**SE 9**

65. Odl. izvihanega ustja z ostenjem vretenastega kozarca tankih sten; keramika 5YR 4/6 rumenkasto rdeča; površina: gladka; sestava: fino zrnata lončarska masa z gostimi zelo drobnimi belimi vključki in delci sljude; žganje: oksidacijsko; trdota: trda. Pr. ustja 8,4 cm; viš. 1,8 cm. SE 9; KV J5-J4; OBD 53.
66. Odl. ustja in ostenja pekača z utorom na robu ustja; keramika 7.5YR 4/4 rjava, notranja površina 5YR 5/5 rumenkasto rdeča, zunanja površina 7.5YR 3/2 temno rjava; površina: hrapava; sestava: drobozrnata lončarska masa, z zelo gostimi vključki vulkanskega peska, sljude, drobnih prosojnih delcev in delcev zdrobljene keramike; žganje: oksidacijsko; trdota: zelo trda. Pr. ustja 20,8 cm; viš. 4 cm. SE 9; KV J5-J4; OBD 54.
67. Odlomek železnega žeblja. Ohr. dolž. 12,3 cm. SE 9; KV J5-J4; OBD 76, PN 1001.

**SE 15**

68. Odl. ročajčka oljenke; izdelava: v kalupu; keramika 7.5YR 7/3 roza; premaz: črn, mat, dobro ohranjen, trd; površina: gladka; sestava: zelo fino zrnata lončarska masa; žganje: redukcijsko, v zaključku oksidacijsko; trdota: mehka. Ohr. šir. 3,6 cm; ohr. viš. 3,1 cm. SE 15; KV J5-J4; OBD 32.

## SE 3

69. Odl. dna z ostenjem skleda iz keramike s črnim premazom z vpraskano ligaturo ATV na spodnji strani; keramika 7.5YR 6/4 svetlo rjava, mehka; premaz: črn, bleščeč, srednje ohranjen, trd; površina: gladka; sestava: zelo fino zrnata lončarska masa; žganje: redukcijsko, v zaključku oksidacijsko. Pr. dna 6,7 cm; viš. 2 cm. SE 3; KV J5-J4; OBD 62.

ANDRIČ, M., B. TOŠKAN, J. DIRJEC, A. GASPARI 2012, Arheološki in okoljski zapis in sedimentu vodne kotanje iz začetka 1. stoletja n. št. na lokaciji NUK II (Emona). – V: A. Gaspari, M. Erič (ur. / eds.), *Potopljena preteklost. Arheologija vodnih okolij in raziskovanje podvodne kulturne dediščine v Sloveniji*, 409–416, Radovljica.

BEKLJANOV ZIDANŠEK, I. 2011, *Bolniška ulica 1 – Piran: rezultati predhodnih arheoloških raziskav iz leta 1993*. – Diplomsko delo, Oddelek za arheologijo, Filozofska fakulteta Univerze v Ljubljani (neobjavljeno).

BOŽIČ, D. 1999, Tre insediamenti minori del gruppo protostorico di Idrija pri Bači dell'Isontino. – V: S. Santoro Bianchi (ur.), *Studio e conservazione degli insediamenti minori romani in area alpina*, Studi e Scavi 8, 71–79.

BOŽIČ, D. 2003, L'aiguière en bronze de la tombe à char de Verna (Isère): une composition tripartite (Bronzasta ročka iz groba z vozom Verna (Isère): tridelna sestavljanka). – *Arheološki vestnik* 54, 259–269.

BOŽIČ, D. 2008, *Late La Tène-Roman cemetery in Novo mesto. Ljubljanska cesta and Okrajno glavarstvo / Poznatolatsko-rimsko grobišče v Novem mestu. Ljubljanska cesta in Okrajno glavarstvo*. – Katalogi in monografije 39.

BÖKÖNYI, S. 1984, *Animal husbandry and hunting in TÁC-Gorsium. The vertebrate fauna of a Roman town in Pannonia*. – Budapest.

BÖKÖNYI, S. 1994, Analiza živalskih kosti / Die Tierknochenfunde. – V: S. Gabrovec, *Stična I. Naselbinska izkopavanja / Stična I. Siedlungsausgrabungen*, Katalogi in monografije 28, 190–213.

BRECCIAROLI TABORELLI, L. 1996–1997, Jesi (Ancona). L'officina ceramica di Aesis (III sec. a. C. – I sec. D. C.). – *Notizie degli Scavi di Antichità ser. 9*, vol. 7–8 (1998), 5–250.

CUNJA, R., M. MLINAR (ur.) 2010, *S fibulo v fabulo. Fibule iz Istre, s Krasa, iz Notranjske in Posočja med prazgodovino in zgodnjim srednjim vekom / Con la fibula nella storia. Fibule dall'Istria, dal Carso, dalla Carniola Interna e dall'Isontino tra preistoria e alto medioevo*. – Koper/Capodistria.

ČIRIČ, M. 1986, *Pedologija*. – Sarajevo.

ČREŠNAR, M., U. KOŠIR 2012, *Poročilo o predhodnih podvodnih arheoloških raziskavah na območju predvidene sanacije zajede na brežini Ljubljanske na Vrhniki, 2012*. – Poročilo, Zavod za varstvo kulturne dediščine Slovenije, Center za preventivno arheologijo, Ljubljana.

DAVIS, S. J. M. 1987, *The archaeology of animals*. – London.

DE MARINIS, R. 1986, L'età gallica in Lombardia (IV–I sec. a.C.): risultati delle ultime ricerche e problemi aperti. – V: *La Lombardia tra prototopia e romanità*.

## SE 18

70. Odl. ustja z ostenjem venetske sive melnice z letvičastim ustjem s črnim premazom; keramika 2.5Y 5/1 siva, trda; premaz: črn, mat, slabo ohranjen, mehke; površina: gladka; sestava: drobnozrnata lončarska masa; žganje: redukcijsko. Pr. ustja 19,6 cm; viš. 5 cm. SE 18; KV J5-J4; OBD 67.

*Atti del 2° convegno archeologico regionale, Como 1984*, 93–173, Como.

DEIMEL, M. 1987, *Die Bronzkleinfunde vom Magdalensberg*. – *Kärntner Museumsschriften* 71, Archäologische Forschungen zu den Grabungen auf dem Magdalensberg 9, Klagenfurt.

DIRJEC et al. 2012 = DIRJEC, J., T. TOMAZO RAVNIK, M. TOPLIČANEC, B. TOŠKAN 2012, Zaščitna arheološka izkopavanja na lokaciji SNG Opera (Ljubljana) (Rescue excavations at the location of SNG Opera (Ljubljana)). – V: I. Lazar, B. Županek (ur.), *Emona – med Akvilejo in Panonijo (Emona – between Aquileia and Pannonia)*, *Annales Mediterranei*, 27–47, Koper.

DULAR, J., M. TOMANIČ JEVREMOV 2010, *Ormož. Utrjeno naselje iz pozne bronaste in starejše železne dobe / Ormož. Befestigte Siedlung aus der späten Bronze- und der älteren Eisenzeit*. – *Opera Instituti Archaeologici Sloveniae* 18.

FASANO, M. 1990, *Ceramica a vernice nera dalla villa rustica di Pavia di Udine*. – V: *Aquileia nostra* 61, 105–124.

FRONTINI, P. 1985, *La ceramica a vernice nera nei contesti tombali della Lombardia*. – *Archeologia dell'Italia Settentrionale* 3.

GASPARI, A. 2002, *Latenske in zgodnjerske najdbe iz Ljubljane*. – Doktorsko delo, Oddelek za arheologijo, Filozofska Fakulteta Univerze v Ljubljani (neobjavljeno).

GASPARI, A. 2017, *Deblak s konca 2. stoletja pr. n. št. iz Ljubljane na Vrhniki. Študija o ladjah in čolnih predrimskega in rimskega Navporta z orisom plovbe na Ljubljanskem barju med prazgodovino in novim vekom / The late 2<sup>nd</sup> century BC logboat from the Ljubljana River at Vrhnika. Study on the Ships and Boats of Pre-Roman and Roman Nauportus with the Outline of the Navigation on the Ljubljana Marshes between Prehistory and the Early Modern Period*. – Ljubljana.

GASPARI, A., M. ERIČ 2008, Arheološke raziskave struge Ljubljane med Verdom in Vrhniko. – *Annales. Series historia et sociologia* 18/2, 407–430.

GASPARI, A., R. MASARYK 2009, Na sledi prazgodovinskega Navporta. Gradišče na hribu Tičnica na Vrhniki / Tracing the prehistoric Nauportus. The hillfort on Tičnica near Vrhnika. – *Arheološki vestnik* 60, 195–206.

GASPARI et al. 2014 = GASPARI, A., I. BEKLJANOV ZIDANŠEK, J. KRAJŠEK, R. MASARYK, A. MIŠKEC, M. NOVŠAK 2014, Novejša arheološka spoznanja o Emoni med zatonom prazgodovinske skupnosti in gradnjo rimskega mesta (druga polovica 1. stol. pr. n. št. in začetek 1. stol. n. št.) / New Archaeological Insights about Emona between the Decline of the Prehistoric



- Community and the Construction of the Roman Town (second half of the 1<sup>st</sup> century BC and early 1<sup>st</sup> century AD). – V / In: M. Ferle (ur.), *Emona. Mesto v imperiju / Emona. A City of the Empire*, 135–165, Ljubljana.
- GRAHEK, L. 2013, *Železnodobno gradišče Cvinger nad Virom pri Stični. Stratigrafija in tipološko-kronološka analiza naselbinske keramike*. – E-Monographiae Instituti Archaeologici Sloveniae 3/1 [https://iza2.zrc-sazu.si/sites/default/files/zeleznodobno\_grobisce\_sticna.pdf].
- GUŠTIN, M. 1991, *Posočje. Posočje in der jüngeren Eisenzeit (Posočje v mlajši železni dobi)*. – Katalogi in monografije 27.
- HORVAT, J. 1990a, *Nauportus (Vrhniko)*. – Dela 1. razr. SAZU 33.
- HORVAT, J. 1990b, *Ceramica a vernice nera di Nauportus (Vrhniko) e del Ljubljansko barje*. – *Aquileia Nostra* 61, 169–176.
- HORVAT, J. (ur.) 1997, *Sermin. Prazgodovinska in zgodnjorimska naselbina v severozahodni Istri (Sermin. A prehistoric and Early Roman Settlement in Northwestern Istria)*. – Opera Instituti Archaeologici Sloveniae 3.
- HORVAT, J. 2002, *The Hoard of Roman Republican Weapons from Grad near Šmihel / Zaklad rimskega republikanskega orožja z Gradu pri Šmihelu pod Nanosom*. – *Arheološki vestnik* 53, 117–192.
- HORVAT, J. 2009, *Nauportus – naselje na začetku transportne poti po Ljubljani*. – V: P. Turk, J. Istenič, T. Knific, T. Nabergoj (ur.), *Ljubljana, kulturna dediščina reke*, 89–94, Ljubljana.
- HORVAT, J. 2012, *Skupek keramike iz prve polovice 1. stoletja iz Navporta*. – V: I. Lazar, B. Županek (ur.), *Emona – med Akvilejo in Panonijo (Emona – between Aquileia and Pannonia)*, *Annales Mediterraneae*, 273–299, Koper.
- HORVAT, J., A. BAVDEK 2009, *Okra. Vrata med Sredozemljem in Srednjo Evropo / Ocra. The gateway between the Mediterranean and Central Europe*. – Opera Instituti Archaeologici Sloveniae 17.
- HORVAT et al. 2016 = HORVAT, J., P. PETERLE UDOVIČ, T. TOLAR, B. TOŠKAN 2016, *Območje pristanišča v Navportu / The port area of Nauportus*. – *Arheološki vestnik* 67, 177–258.
- JURIŠIČ, M. 2000, *Ancient Shipwrecks of the Adriatic. Maritime transport during the first and second centuries AD*. – BAR. International Series 828.
- KOS, P. 1977, *Keltski novci Slovenije / Keltische Münzen Sloweniens*. – Situla 18.
- LAMBOGLIA, N. 1952, *Per una classificazione preliminare della ceramica campana*. – *Atti del I<sup>o</sup> congresso internazionale di studi Liguri*, 139–206, Bordighera.
- MARABINI MOEVS, M. T. 1973, *The Roman thin walled pottery from Cosa (1948-1954)*. – *Memoirs of the American Academy in Rome* 32.
- MAYET, F. 1975, *Les céramiques à parois fines dans la Péninsule Ibérique*. – *Publications du Centre Pierre Paris* 1.
- McKINLEY, J. I. 1994, *Bone Fragment Size in British Cremation Burials and its Implications for Pyre Technology and Ritual*. – *Journal of Archaeological Science* 21, 339–342.
- MERLATTI, R. 2003, *La produzione della ceramica grigia nell'Alto Adriatico. I rinvenimenti di Aquileia, Pozzuolo del Friuli e Palazzolo dello Stella*. – *Quaderni giuliani di storia* 24/1, 7–41.
- MOREL, J.-P. 1981, *Céramique campanienne: les formes*. – *Bibliothèque des Écoles françaises d' Athènes et de Rome* 244.
- MUŠIČ, B., J. HORVAT 2007, *Nauportus - an Early Roman trading post at Dolge njive in Vrhniko*. The results of geophysical prospecting using a variety of independent methods / *Nauportus – zgodnjorimska trgovska postojanka na Dolgih njivah na Vrhniko*. Rezultati geofizikalne raziskave z več neodvisnimi metodami. – *Arheološki vestnik* 58, 219–283.
- NOVŠAK, M., I. BEKLJANOV ZIDANŠEK, P. VOJAKOVIČ 2017, *Zaton predrimske naselbine na Tribuni. Razumevanje morebitne diskontinuitete poselitve med zadnjo fazo latenskega naselja in rimskim vojaškim taborom / The decline of the pre-Roman settlement at Tribuna. Deliberations on the possibility of settlement discontinuity between the final phase of the La Tène settlement and the Roman military camp*. – V: B. Vičič, B. Županek (ur.), *Emona MM. Urbanizacija prostora – nastanek mesta / Emona MM. Urbanisation of space – beginning of a town*, 9–52, Ljubljana.
- PESAVENTO MATTIOLI, S. 2000, *Anfore: problemi e prospettive di ricerca*. – V: J. P. Brogiolo, G. Olcese (ur.), *Produzione ceramica in area padana tra il II secolo a. C. e il VII secolo d. C.: nuovi dati e prospettive di ricerca*. – *Documenti di archeologia* 21, 107–120.
- PREDOVNIK, K. 2006, *Srednjeveška in novoveška lončenina s planin v Kamniško-Savinjskih Alpah*. – V: T. Cevc (ur.), *Človek v Alpah. Desetletje (1996–2006) raziskav o navzočnosti človeka v Slovenskih Alpah*, 182–208, Ljubljana.
- RAVNIK, M., B. ŽUPANEK 2017, *Nekaj novih ugotovitev o poselitvi pod Grajskim gričem v Ljubljani: raziskave na Starem in Gornjem trgu v letih 2009–2011 / New insights into the settlement below Grajski grič in Ljubljana: results of the 2009–2011 investigations at Stari trg and Gornji trg*. – V: B. Vičič, B. Županek (ur.), *Emona MM. Urbanizacija prostora – nastanek mesta / Emona MM. Urbanisation of space – beginning of a town*, 71–59, Ljubljana.
- ROTH-RUBI, K. 2006, *Dangstetten 3*. – *Forschungen und Berichte zur Vor- und Frühgeschichte in Baden-Württemberg* 103.
- SALZANI, L. 1985, *Contributi per la conoscenza della Tarda Età del Ferro nel Veronese*. – *Atti e Memorie Accademia di Agricoltura Scienze e Lettere di Verona* 6/25.
- SALZANI, L. (ur.) 1995, *La necropoli gallica di Valeggio sul Mincio*. – *Documenti di archeologia* 5.
- SALZANI, L. (ur.) 1998, *La necropoli gallica di Casalndri a Isola Rizza (Verona)*. – *Documenti di archeologia* 14.
- SCHINDLER, M. 1986, *Die "Schwarze Sigillata" des Magdalensberg 2. Neufunde seit 1965*. – *Magdalensberg-Grabungsbericht* 15, 345–390.
- SCHINDLER KAUDELKA, E. 1975, *Die dünnwandige Gebrauchskeramik vom Magdalensberg*. – *Kärntner Museumsschriften* 58, *Archologische Forschungen zu den Grabungen auf dem Magdalensberg* 3.
- SCHINDLER KAUDELKA, E. 2002, *La datation les premiers contextes du Magdalensberg*. – V: *Actes du congrès de Bayeux*, 263–274, Marseille.



- STARAC, A. 2006, Promet amforama prema nalazima u rovinjskome podmorju. – *Histria archaeologica* 36, 85–116.
- STOKIN, M. 1992, Naselbinski ostanki iz 1. st. pr. n. š. v Fornačah pri Piranu (Settlement remains from the first century B.C. at Fornače near Piran). – *Arheološki vestnik* 43, 79–92.
- ŠAŠEL KOS, M. 1990, Nauportus: Antični literarni in epigrafski viri / Nauportus: Literary and Epigraphical Surces. – V: J. Horvat, *Nauportus (Vrhnika)*, Dela 1. razr. SAZU 33, 17–33.
- TOŠKAN, B. 2005, Živalski ostanki iz bronastodobnih naselbin pri Iški Loki in Žlebiču (Animal remains from the Bronze Age settlements at Iška Loka and Žlebič). – *Arheološki vestnik* 56, 91–97.
- TOŠKAN, B. 2013, Domače govedo v romaniziranem jugovzhodnoalpskem prostoru: arheozoološki pogled (Domestic cattle in the romanised Southeast of the Alps: an archaeozoological view). – *Keria* 15/1, 35–72.
- TOŠKAN, B. 2017, Pometeno pod preprogo: zbir živalskih ostankov na pragu rimske kolonije Emona / Swept under the carpet: Animal remains on the doorstep of the Roman town of Emona (Slovenia). – V: B. Vičič, B. Županek (ur.), *Emona MM. Urbanizacija prostora – nastanek mesta / Emona MM. Urbanisation of space – beginning of a town*, 145–158, Ljubljana.
- TOŠKAN, B., J. DIRJEC 2006, Ostanki sesalske favne na Resnikovem prekopu, Ljubljansko barje / Remains of mammal fauna at Resnikov prekop, Ljubljansko barje. – V / In: A. Velušček (ur.), *Resnikov prekop. Najstarejša koliščarska naselbina na Ljubljanskem barju / Resnikov prekop. The oldest Pile-dwelling settlement in the Ljubljansko barje*, Opera Instituti Archaeologici Sloveniae 10, 139–154.
- TOŠKAN B., J. DIRJEC 2010, Ekonomska specializacija in socialna diferenciacija v poznobronastodobnem in zgodnježeleznodobnem Ormožu: arheozoološki pogled / Economic specialization and social differentiation of the Late Bronze and Early Iron Age Ormož (NE Slovenia): an archaeozoological perspective. – V: J. Dular, M. Tomanič Jevremov, *Ormož. Utrjeno naselje iz pozne bronaste in starejše železne dobe / Ormož. Befestigte Siedlung aus der späten Bronze- und der älteren Eisenzeit*, Opera Instituti Archaeologici Sloveniae 18, 99–121, 203–212.
- UBELAKER, D. H., J. L. RIFE 2007, The practice of cremation in the Roman-era cemetery at Kenchreai, Greece. The perspective from archaeology and forensic science. – *Bioarchaeology of the Near East* 1, 35–57.
- VIČIČ, B. 1993, Zgodnjerimsko naselje pod Grajskim gričem v Ljubljani. Gornji trg 15 (Frührömische Siedlung unter dem Schloßberg in Ljubljana. Gornji trg 15). – *Arheološki vestnik* 44, 153–201.
- VIČIČ, B. 1994, Zgodnjerimsko naselje pod Grajskim gričem v Ljubljani. Gornji trg 30, Stari trg 17 in 32 (Frührömische Siedlung unter dem Schloßberg in Ljubljana. Gornji trg 30, Stari trg 17 und 32). – *Arheološki vestnik* 45, 25–80.
- VOJAKOVIĆ, P. 2014, Predrimska Emona v luči novih arheoloških odkritij / Pre-Roman Emona in the Light of New Archaeological Discoveries. – V: M. Ferle (ur.), *Emona. Mesto v imperiju / Emona. A City of the Empire*, 65–78, Ljubljana.
- VOJAKOVIĆ, P., I. BEKLJANOV ZIDANŠEK, T. VERBIČ 2017, *Končno poročilo o arheoloških raziskavah na lokaciji kanalizacije Glušič v Vrhniku, parc. št. 2951/1, 2951/4, 2783/1, k.o. Vrhnika*. – Poročilo, Arhiv MIZKS, ZVKDS in Arhej d. o. o.
- WALKER, P. L., K. W. P. MILLER, R. RICHMAN 2008, Time, temperature, and oxygen availability. An experimental study of the effects of environmental conditions on the color and organic content of cremated bone. – V: C. W. Schmidt, S. A. Symes (ur.), *The Analysis of Burned Human Remains*, 129–135, Amsterdam etc.

## Late Republican Nauportus: the Stara pošta site

### Summary

Until recently, the earliest habitation traces of Nauportus were believed to be those at Dolge njive, on the right bank of the Ljubljanica River at Vrhnika (Fig. 1),<sup>1</sup> where a fortified trading post with a central square, large warehouses and a harbour was built in the pre-Augustan or Early Augustan period. This part was abandoned in the peaceful period of the 1<sup>st</sup> century AD, when the centre of Nauportus was transferred to the more suitable area of Breg,<sup>2</sup> on the left bank of the Ljubljanica. Probably at the end of the 1<sup>st</sup> century BC or the beginning of the 1<sup>st</sup> century AD, a road was constructed here that connected Aquileia and Emona. The settlement at Breg was inhabited until the beginning of the 5<sup>th</sup> century AD. The recent small-scale excavations at the Stara pošta site (Fig. 2),<sup>3</sup> however, have revealed even earlier Roman habitation traces not on the right, but on the left bank and higher upstream the Ljubljanica.

### STRATIGRAPHY<sup>4</sup>

#### Phase I (Figs. 3; 10)

The underlying geology at the site is an alluvial deposit of sandy silt (SE 7)<sup>5</sup> that is at least 1 m thick. It was covered in the eastern part of the excavation area by a 15 cm thick layer of loam (SE 26), most likely the remains of the floodzone of the Ljubljanica. This layer revealed several small

pieces of wood that indicate area clearing, but also an oak beam (85 × 18 × 12 cm; VZ 5)<sup>6</sup> and a vertically positioned pile with a pointed tip of Scots pine (20 × 12 cm; VZ 7) that may represent the remains of a wooden structure possibly associated with the first bank reinforcement.

#### Phase II (Figs. 4–7; 10)

Layers 7 and 26 were covered by a 15 cm thick layer (SE 6) extending across most of the excavation area with the exception of its northern part. It contained large quantities of Early Roman pottery, remains of animal bones and charcoal. Found on top of Layer 6 in the southern and central parts were a large heap of charcoal (SE 11), as well as a heap of limestone and sandstone rubble (SE 21). In the northern part, the amount of pottery and charcoal decreased and the layer was marked as separate (SE 16), though the composition, colour and consistency of the soil remained the same and suggesting chronological contemporaneity. SE 16 was cut by a round pit with slanting walls and a flat bottom, measuring 1.4 m in diameter and 0.25 m in depth (SE 13). The pit was lined with up to 30 cm large pieces of limestone at the top (SE 17). Cut into its bottom off-centre was a smaller sub-square (0.61 × 0.57 m) pit (SE 28), which reached 0.5 m further into the underlying geology. The lower pit had vertical walls and a flat bottom, with a very sharp junction. It revealed a wooden board (VZ 6) at the south wall and a vertically positioned pile (VZ 8) in the north-west corner. The round-sectioned pile was cut flat at the bottom and measured 0.6 m in length and 8.5 cm in diameter. It represents the remains of a wooden construction, possibly a water tank. The lower pit was filled with sand (SE 23), the upper one with loamy silt (SE 22) almost to the top and a wooden board (VZ 4) placed on top of it, measuring 0.7 × 0.3 × 0.04 m. The pit was then filled to the top with a layer of sandy loam containing Roman pottery, bones and charcoal (SE 12).

The composition of SE 6 and SE 16 together with the heaps of SE 11 and 21 suggests refuse material

<sup>1</sup> Horvat 1990a; Mušič, Horvat 2007; Horvat et al. 2016, 178–179.

<sup>2</sup> Mušič, Horvat 2007; Horvat 2012, 291; Horvat et al. 2016, 178–179.

<sup>3</sup> During excavation, the site was known under the name Glušič after the current owner of the building; Vojakovič, Bekljanov Zidanšek, Verbič 2017.

<sup>4</sup> The article only presents the results of the archaeological excavation (extension for the J5 shaft and trenches for the J5 and J4 shafts) and not of the whole investigation that included an archaeological monitoring of sewage works (for the results of the latter see Vojakovič, Bekljanov Zidanšek, Verbič 2017). The original excavation records are adapted for publication purposes; this mainly pertains to stratigraphic units and sample numbers that began with the number 1000 during excavation and start with 1 in the article.

<sup>5</sup> SE stands for stratigraphic unit.

<sup>6</sup> The VZ 5 sample was taken from a beam that continued beyond the excavation area. After the end of excavations, it was covered with geotextile and reburied.

or rubbish dump. These are the first reliable traces of habitation in the area.

### Phase III (Figs. 8; 9)

The area was partially covered with a 20 cm thick layer of crushed dolomite (SE 15) that contained Early Roman pottery, as well as two heaps (SE 8 and 9) of up to 15 cm large limestone and sandstone pieces. The layer was probably intended as a measure to reinforce and level the bank of the Ljubljana.

### Phase IV (Fig. 10)

An up to 50 cm thick alluvial layer (SE 4) covered the whole area, in turn covered by an up to 45 cm thick, also alluvial layer (SE 3) with pebbles, Roman pottery, charcoal, as well as modern-period building material and pottery. A round pit (SE 19) measuring 0.5 m in diameter was cut into one of these alluvial layers (Figs. 4–5; 8–9). It had vertical walls and a flat bottom with stones placed around its perimeter. The pit contained a wooden pile (VZ 3) cut flat at the bottom (Figs. 4; 8; 9). It was filled with silty loam that included modern-period building material and pottery (SE 18) and covered with up to 15 cm large limestone pieces and pebbles. SE 3 was covered with a layer of recent refuse material (SE 1) (Fig. 10).<sup>7</sup>

## CHRONOLOGY

### Phase I

It only yielded individual pieces of wood, as well as a wooden beam and a pile. None of the wooden samples was suitable for dendrochronological analysis, while two were determined as to the tree species: the beam (VZ 5) was made of oak (*Quercus sp.*) and the pile (VZ 7) of Scots pine (*Pinus sylvestris*).<sup>8</sup> The VZ 7 sample was also sent to the Poznań Radiocarbon Laboratory for analysis and gave the date of 2095 ± 30 BP, i.e. 166–91 cal BC (68.2% probability) or 195–45 cal BC (95.4% probability).

<sup>7</sup> Layers 1, 3 and 4 were removed by machine to the depth of 1.3 m.

<sup>8</sup> Examined by Katarina Čufar, *Oddelek za lesarstvo, Biotehniška fakulteta, Univerza v Ljubljani*.

### Phase II

The small finds date Phase II from the late 2<sup>nd</sup> to the mid-1<sup>st</sup> century BC.

### Ceramics

The dating of this phase is based primarily on fine tableware, which represents 20% of all recovered Early Roman pottery. Most is black-slipped ware from Layers 6, 11 and 22. It includes a Lamboglia 6 dish (*Pl. 1: 1*),<sup>9</sup> such as were common in northern Italy in the 2<sup>nd</sup> and partly 1<sup>st</sup> centuries BC.

Two dishes with a rounded rim (*Pl. 1: 7,8*) belong to a wide group of Lamboglia 5 dishes and plates. In different variants, they were widespread in the 2<sup>nd</sup> and 1<sup>st</sup> centuries BC.

Conical bowls with a thickened rim (*Pls. 1: 3–6,9,11; 5: 63*) belong to the F 2640/2650 series after Morel or Type 28 after Lamboglia.<sup>10</sup>

The round oil lamp with a well preserved black slip (*Pl. 3: 48*) is of the Esquiline type. A similar lamp is known from Grave 21 of the Celtic necropolis at Valeggio sul Mincio and dated to LTit D2.<sup>11</sup> Another such lamp came to light at Mandrga, in a context dating to the end of the 2<sup>nd</sup> and beginning of the 1<sup>st</sup> century BC.<sup>12</sup>

Thin-walled ware is also well-represented. The spindle-shaped Marabini 3 beakers (*Pl. 1: 16–24*) date from the first half of the 2<sup>nd</sup> to the mid-1<sup>st</sup> BC. A beaker decorated with a garland of relief dots belongs to the Marabini 1 type (*Pl. 1: 17*), which appeared on the Tyrrhenian coast in central Italy and was used between the second quarter of the 2<sup>nd</sup> and the third quarter of the 1<sup>st</sup> century BC.<sup>13</sup>

The mortarium with an externally thickened rim (*Pl. 4: 60*) belongs to Grey Venetan ware. This ware began to be produced in the 5<sup>th</sup> century BC in the Venetan area, where it remained in common use until the end of production in the mid-1<sup>st</sup> century AD.<sup>14</sup>

There is also a sherd of a spouted jug (*Pl. 2: 27*) with a parallel from Grave 18 of the Celtic necropolis at Valeggio sul Mincio; the grave is dated to LTit D2.<sup>15</sup>

<sup>9</sup> Lamboglia 1952, 147; Morel 1981, 113–115.

<sup>10</sup> Morel 1981, Pls. 62–64; Lamboglia 1952.

<sup>11</sup> Salzani 1995, 32–33, Pl. 14: 5.

<sup>12</sup> Horvat, Bavdek 2009, 67, Pl. 21: 22.

<sup>13</sup> Marabini Moevs 1973, 49–53.

<sup>14</sup> Horvat, Bavdek 2009, 72, Pls. 5: 12,13; 28: 4–6.

<sup>15</sup> Salzani 1995, 30, Pl. 13: 6; Božič 2008, 49, Tab. 1.

Of the kitchenware, central Italian forms prevail. Baking dishes are of a simple form with slightly rounded walls and a shallow lid-seating (*Pls.* 2: 35–38; 4: 61; 5: 66). They belong to the Albintimilium 115/116 type that originates from central Italian workshops and is dated from the second half of the 2<sup>nd</sup> century BC to the Augustan period.

Two jars with a strongly everted and slightly moulded rim (*Pl.* 2: 32,33). They are similar to those discovered at Mandrga and named Venetan type jars based on those from Sevegliano (Layer 2136) believed to have originated in the Venetan area.<sup>16</sup>

Wine amphorae fragments were of the Lamboglia 2 type (*Pl.* 3: 44,45), produced on the west Adriatic coast from the last quarter of the 2<sup>nd</sup> to the third decade of the 1<sup>st</sup> century BC and then developed into the later Dressel 6A form.<sup>17</sup>

Three pottery sherds can be connected with the indigenous population. Two belonged to graphite ware jars with combed decoration (*Pl.* 2: 29,30), one with an externally thickened rim. Graphite ware appeared in central Europe in LT B2, while graphite jars with combed decoration only became widely used in LT C (particularly LT C2) and remained in use throughout LT D.<sup>18</sup> The third sherd belongs to an ovoid jar with an externally thickened and inturned rim (*Pl.* 2: 31) that also bears combed decoration.

#### *Metal finds*

The metal artefacts of Phase II mainly consist of coins. They include Tauriscan coins, more precisely four small silver coins (*Augentyp*) and a quarter of a large silver coin (*Verschwommener Typ*) all found in Layer 6 (*Pl.* 4: 54–58).<sup>19</sup>

The same layer revealed a Posočje type penannular brooch (*Pl.* 4: 49). Such brooches also came to light in Graves 5, 9 and 18 at Idrija pri Bači,<sup>20</sup> in the settlement at Most na Soči and elsewhere.<sup>21</sup> They date to the Late La Tène period, more specifically to Phase IV of the chronological scheme

for the Posočje region, i.e. the last decades of the 1<sup>st</sup> century BC.

Also unearthed was the cross-bar of a curb bit (*Pl.* 4: 52) as part of a horse bridle.<sup>22</sup> An identical bar was unearthed in the 1930s in the cemetery at Ciringhelli in Vigasio (fondo Castelbarco Erba), in the Verona area; the cross-bar from this cemetery is dated to the Late La Tène period.<sup>23</sup> Another parallel comes from the wagon grave at Verna, in the Isère Department, France.<sup>24</sup>

#### *Wood*

The wooden container presumably functioning as a water tank were sampled, with two samples (VZ 4 and 8) belonging to oak (*Quercus sp.*) and one (VZ 6) to fir (*Abies alba*). None of the samples was suitable for a dendrochronological analysis.<sup>25</sup>

#### **Phase III**

The stone heap of SE 9 included spindle-shaped Marabini 3 beakers (*Pl.* 5: 65), an Albintimilium 115/116 baking dish (*Pl.* 5: 66) and a fragment of an Esquiline type oil lamp (*Pl.* 5: 68). The assemblage of finds thus does not differ in chronological terms from those of Phase II, also spanning from the end of the 2<sup>nd</sup> to the mid-1<sup>st</sup> century BC.

#### **Phase IV**

This phase yielded artefacts from the Roman times mixed with those from the modern period. The Roman ones comprise a base fragment of a black-slipped dish (*Pl.* 5: 69) and a Grey Venetan ware mortarium with an externally thickened rim (*Pl.* 5: 70). The layers of this phase formed from the Roman period to the present day.

<sup>16</sup> Horvat, Bavdek 2009, 75–76, Pls. 6: 17; 7: 14–18; 8: 1; 29: 1–2; 30: 6,7.

<sup>17</sup> Horvat 1997, 60–62, 72–74; Pesavento Mattioli 2000, 108; Starac 2006, 88–89.

<sup>18</sup> Grahek 2013, 225.

<sup>19</sup> Andrej Šemrov from the *Numizmatični kabinet, Narodni muzej Slovenije*, Ljubljana, determined the coins.

<sup>20</sup> Guštin 1991, 40, Pls. 6: 9; 10: 10; 20: 4.

<sup>21</sup> Guštin 1991, 40, Pl. 44: 5; Cunja, Mlinar 2010, 48, Cat. No. 115.

<sup>22</sup> The authors thank Dragan Božič from the ZRC SAZU, *Inštitut za arheologijo*, Ljubljana, for identifying the object and providing parallels.

<sup>23</sup> Salzani 1985, 355–359, Pl. 8: 2.

<sup>24</sup> Božič 2003, 259–269.

<sup>25</sup> Analyses were carried out by Katarina Čufar, *Oddelek za lesarstvo, Biotehniška fakulteta, Univerza v Ljubljani*.

## CONCLUSION

Archaeological investigations at the Stara pošta site brought to light a new habitation area of *Nauportus*, which is also the earliest Roman settlement in central Slovenia.

The modest remains of Phase I indicate that the area of Stara pošta was a floodplain, where human activities have been documented from the beginning of the 2<sup>nd</sup> century BC onwards and most likely connected with reinforcing the banks of the Ljubljanica. The absence of archaeological artifacts and animal bones speak against human habitations, which must have been located elsewhere, but in proximity.

First evidence of habitation appears in Phase II (Fig. 4). The area was covered with a 15 cm thick layer (SE 16=SE 6) that contained a large amount of Early Roman pottery, animal bones, cultivated plants, charcoal and wood in the southern and central parts, on top of which heaps of limestone pieces (SE 21), as well as charcoal (SE 11) were found. These may be the remains of a burnt-down building that slid down the riverbank, but may also represent refuse material including that from fireplaces. Clear evidence of the proximity of human habitation is also the find of a wooden container, possibly functioning as a water tank (Figs. 4–7).<sup>26</sup> Of the small finds, amphorae, kitchenware and fine tableware of Italian origin are represented in roughly equal shares, while several pottery sherds and four Tauriscan coins were made locally. Phase II dates from the late 2<sup>nd</sup> to mid-1<sup>st</sup> century BC.

In Phase III, the area received a 20 cm thick layer of crushed dolomite pieces (SE 15) including heaps of up to 15 cm large limestone and sandstone pieces (SE 8 and 9). This was a measure intended to reinforce the riverbank. The phase has the same time span as the previous one, i.e. from the late 2<sup>nd</sup> to mid-1<sup>st</sup> century BC.<sup>27</sup>

In the last phase (Phase IV), two thick layers of alluvial sandy silt (SE 3 and 4, almost 1 m in total thickness) with few Roman and modern-period finds indicate floods. The area was abandoned, possibly precisely because of the floods.

The finds from the Stara pošta site, together with those from the Ljubljanica River<sup>28</sup> and with the discovery of a log-boat and a sewn river ship in proximity<sup>29</sup> indicate that we may posit the earliest Roman settlement at Vrhnika in the area of Stara pošta. This was a settlement inhabited by Italian merchants from late the 2<sup>nd</sup> and mid-1<sup>st</sup> century BC onwards, possibly located in proximity to the Celtic settlement. It was a spot naturally protected on one side by the river and on the other by the hills such as Tičnica<sup>30</sup> and Sv. Trojica<sup>31</sup> that enabled control of the lowland settlement, its harbour and the transport along the Ljubljanica.

## FAUNA

The faunal assemblage from the Stara pošta site consists of 657 mostly fragmented teeth and bones, of which a little more than 10% are taxonomically identifiable (Tab. 1). They have been ascribed to four different species of mammals, with one bone belonging to an unidentifiable bird species. One fairly large porcine astragalus (Tab. 2) has been tentatively ascribed to wild boar, which would raise the total count of documented animal taxa to six. Most specimens (N = 637) date between late 2<sup>nd</sup> and the mid-1<sup>st</sup> century BC, others are later (from Phase IV; see above). Only the remains from the Early Roman period are considered here. Over 90% of the recovered finds originates from Stratigraphic Unit (SE) 6 (Phase II). It was interpreted as refuse material dumped in an area bordering on individual houses or settlement on one side and the empty space along the bank of the Ljubljanica on the other. The skeletal element representation data are in line with such an interpretation, as the presence of skeletal elements from all carcass parts (Tabs. 3–4), the prevalence of helical fracture patterns consistent with fresh fractures and the presence of individual cut-marks (see e.g. Fig. 11a) all point to the recovered teeth/bones representing primary to secondary butchery, as well as kitchen waste.<sup>32</sup> A further noteworthy observation is that several dozen of bone fragments

<sup>26</sup> Similar containers were also found at the Tribuna site in Ljubljana (Vojaković 2014, 71–76; Novšak, Bekljanov Zidanšek, Vojaković 2017, 9–52).

<sup>27</sup> The finds ascribed to this phase include none that could be used to chronologically distinguish between the two phases; to the contrary, some pottery sherds even belong to the same vessels.

<sup>28</sup> Gaspari, Erič 2008, 411, Pl. 7: 1–3,6; Črešnar, Košir 2012, 12, App. 4: 5.

<sup>29</sup> Gaspari 2017.

<sup>30</sup> Gaspari, Masaryk 2009.

<sup>31</sup> Sv. Trojica yielded no habitation or fortification structures and no prehistoric small finds (Horvat 1990a, 72).

<sup>32</sup> Cf. Dirjec et al. 2012, 37–40 with references.



were calcined (*Fig. 11b*), apparently due to either intentional incineration of the accumulated waste or its exposure to accidental fire.<sup>33</sup> In addition, a handful of bones was found to be brown-coloured as a result of lying in clay-filled depressions under waterlogged conditions (*Fig. 11c*).<sup>34</sup> The possibility of these bones actually originating from the Late Iron Age alluvial Layer (SE) 26 (Phase I), which has been recorded just below Layer (SE) 6, can be readily discarded. In fact, none of the mentioned brown-coloured specimens show traces of abrasion such as have been observed on the bones from the alluvial layers of the nearby Roman port of Nauportus (*Fig. 11d*).<sup>35</sup>

Taxonomically, the Early Roman faunal assemblage from the Stara pošta site is marked by the predominance of porcine finds (*Tab. 1*). This is perfectly in line with what has been observed in other archaeozoologically studied mid-1<sup>st</sup> century BC to mid-1<sup>st</sup> century AD sites in the Ljubljana Basin, characterised by a pronounced presence of Italic newcomers.<sup>36</sup> In contrast, local pre-Roman contexts show a clear predominance of cattle, with pig barely exceeding a 15-percent share.<sup>37</sup> It is to be assumed that such a picture is indicative of early Roman settlers sticking to their traditional porcine-rich diet irrespective of a much more pronounced role of beef observed among the indigenous populations. At present, the only exception to this rule is the very small faunal assemblage revealed by the excavations of the fluvial harbour associated with the Early Roman fortified trading post of Nauportus, which was located not far from the Stara pošta site.<sup>38</sup> However, the bones recovered from the harbour area may well not represent classic butchery/kitchen waste, making them less suitable for palaeodietary studies.

Petra Vojaković  
Arhej d.o.o.  
Karunova ulica 1  
SI-1000 Ljubljana  
petra.vojakovic@gmail.com

Iris Bekljanov Zidanšek  
Arhej d.o.o.  
Karunova ulica 1  
SI-1000 Ljubljana  
iris.bekljanov@gmail.com

Borut Toškan  
Znanstvenoraziskovalni center SAZU  
Inštitut za arheologijo  
Novi trg 2  
SI-1000 Ljubljana  
borut.toskan@zrc-sazu.si

<sup>33</sup> Ubelaker, Rife 2007, 47.

<sup>34</sup> Ćirić 1986; Toškan 2005, 94.

<sup>35</sup> Also see Toškan, Dirjec 2006, Fig. 6a.

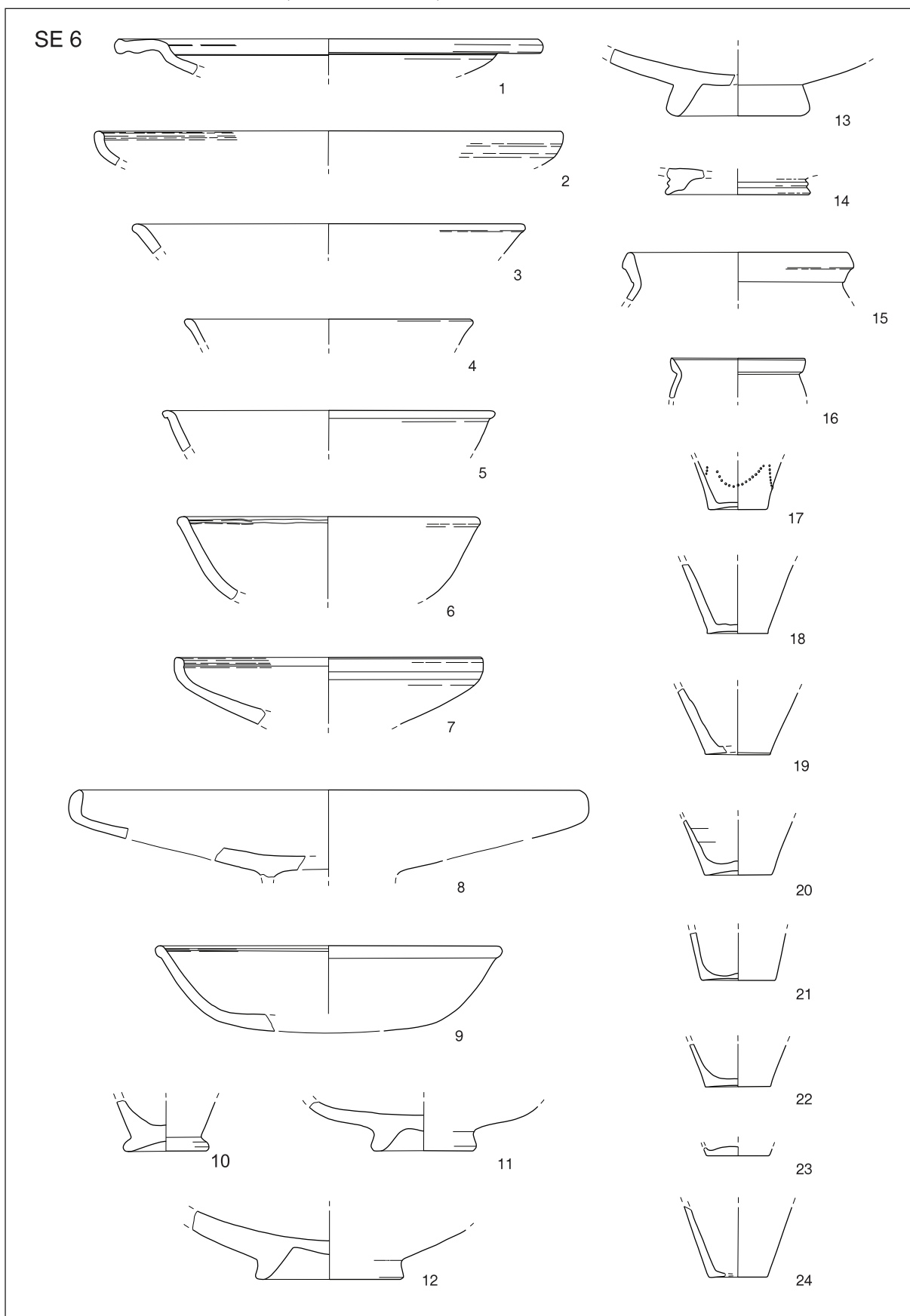
<sup>36</sup> Andrič et al. 2012, 413–414; own unpublished data.

<sup>37</sup> Own unpublished data.

<sup>38</sup> Horvat et al. 2016, 217–221.

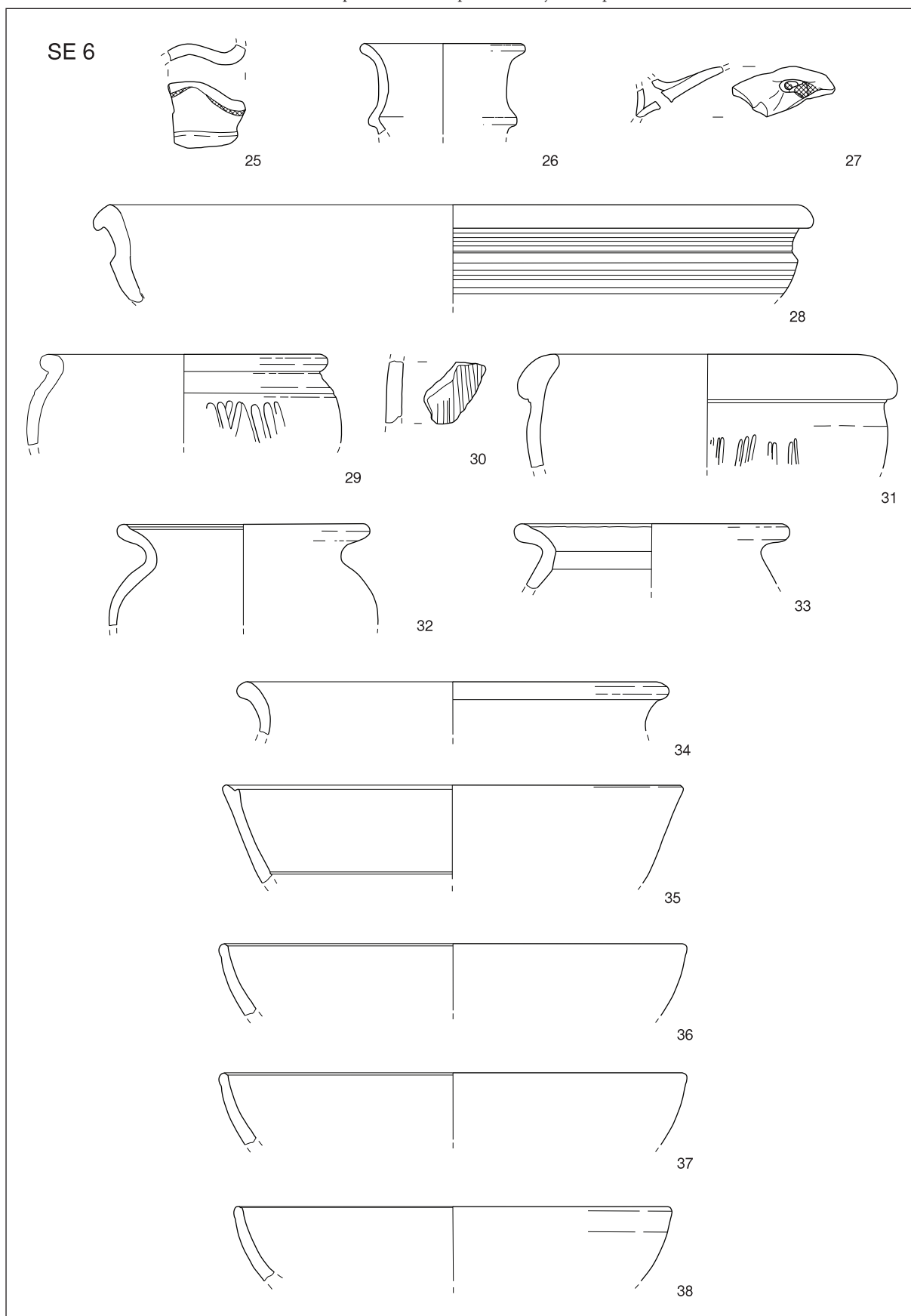
*Slikovno gradivo:* Sl. 2–4, 9, 10 (Robert Erjavec, Arhej d.o.o.). – Sl. 5–8 (foto: Rui Rios, Arhej d.o.o.). – Sl. 11 (foto: Dragotin Valoh, ZRC SAZU, Inštitut za arheologijo). – T. 1–5 (Jerica Brečić in Borut Plohl, Arhej d.o.o.).

*Illustrations:* Figs. 2–4, 9, 10 (Robert Erjavec, Arhej d.o.o.). – Figs. 5–8 (photo: Rui Rios, Arhej d.o.o.). – Fig. 11 (photo: Dragotin Valoh, ZRC SAZU, Inštitut za arheologijo). – Pls. 1–5 (Jerica Brečić and Borut Plohl, Arhej d.o.o.).



T. 1: Vrhnika – Stara pošta. Keramika. M. = 1:3.

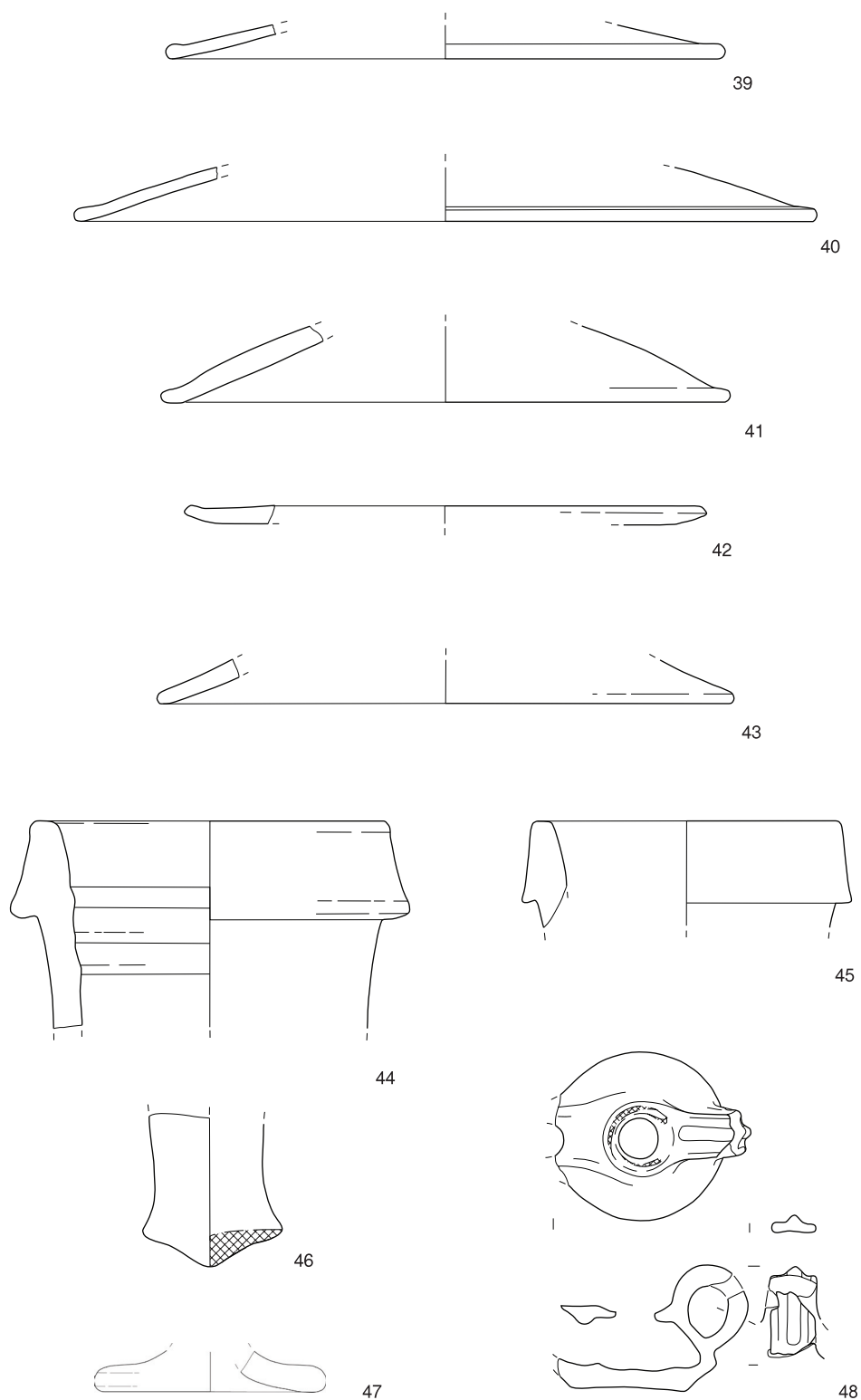
Pl. 1: Vrhnika – Stara pošta. Pottery. Scale = 1:3.



T. 2: Vrhnika – Stara pošta. Keramika. M. = 1:3.

Pl. 2: Vrhnika – Stara pošta. Pottery. Scale = 1:3.

## SE 6

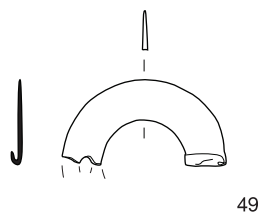


T. 3: Vrhnika – Stara pošta. Keramika. M. = 1:3.

Pl. 3: Vrhnika – Stara pošta. Pottery. Scale = 1:3.



SE 6



49



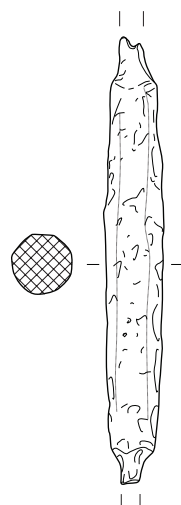
51



50



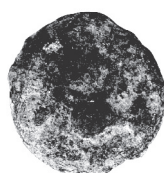
53



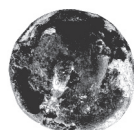
52



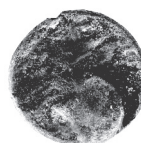
54



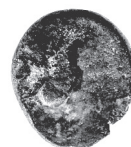
55



56



57



58

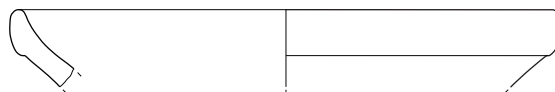


SE 11

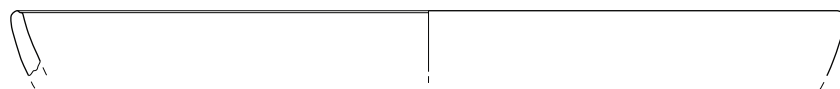


59

SE 16



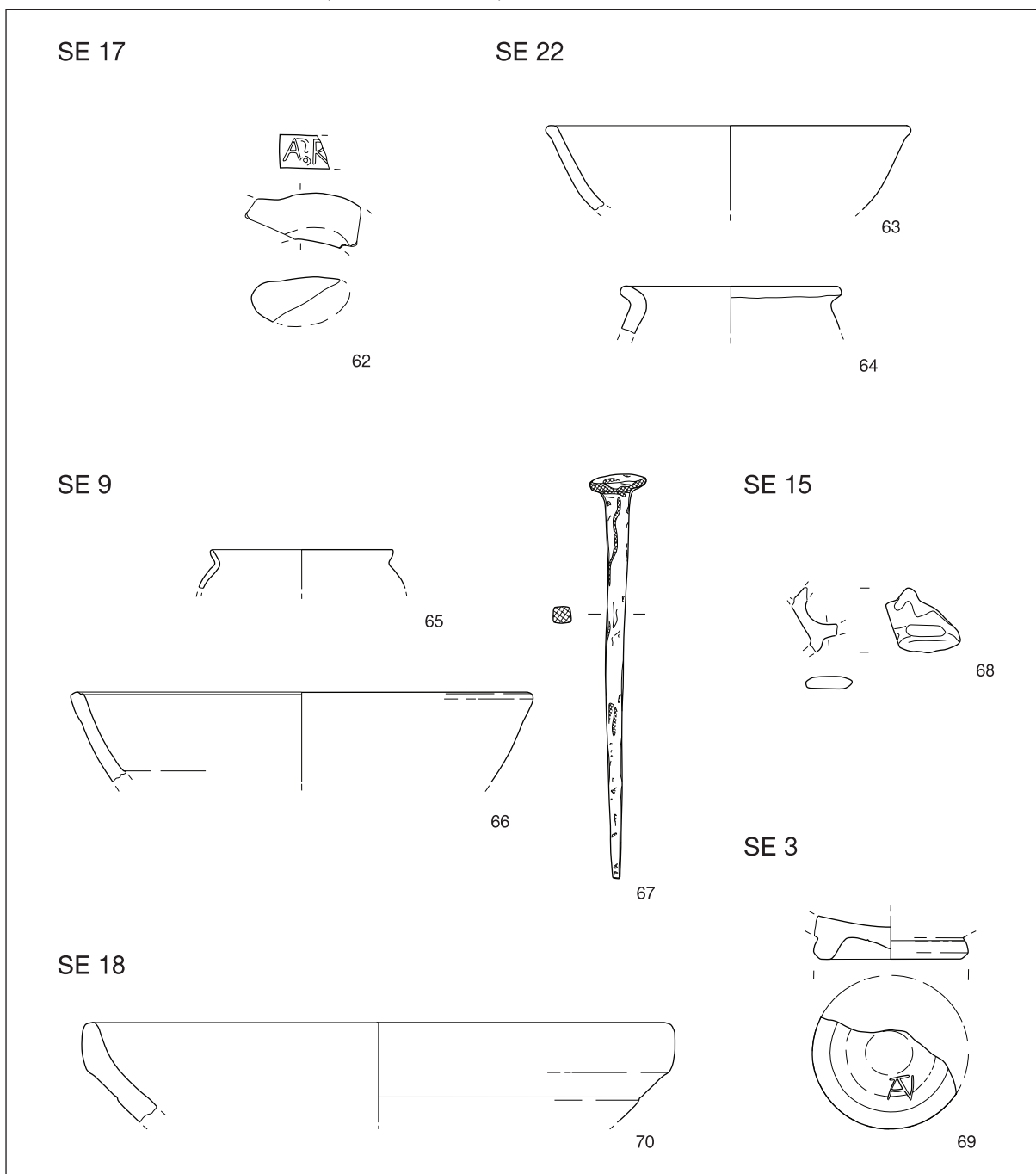
60



61

T. 4: Vrhnika – Stara pošta. 49–51 bron; 52–53 železo; 54–58 srebro; 59–61 keramika. M. 49–53 = 1:2; 54–58 = 2:1; 59–61 = 1:3.

Pl. 4: Vrhnika – Stara pošta. 49–51 bronze; 52–53 iron; 54–58 silver; 59–61 pottery. Scale 49–53 = 1:2; 54–58 = 2:1; 59–61 = 1:3.



T. 5: Vrhnika – Stara pošta. 62–66,68–70 keramika; 67 železo. M. 62–66,68–70 = 1:3; 67 = 1:2.

Pl. 5: Vrhnika – Stara pošta. 62–66,68–70 pottery; 67 iron. Scale 62–66,68–70 = 1:3; 67 = 1:2.