

Naselbine iz bronaste dobe v Prekmurju. Pregled stanja raziskav

Bronze Age settlements in Prekmurje. Overview of the state of research

Branko KERMAN

Izvleček

Članek obravnava poselitev Prekmurja v bronasti dobi na podlagi do zdaj odkritih naselbin in grobišč ter zaobsega čas okrog 1500 let. Prehodno obdobje iz bakrene v zgodnjo bronasto dobo v Prekmurju označujejo naselbinske ostaline iz kulture Somogyvár-Vinkovci. Sledi poselitev kulture Kisapostag v zgodnji bronasti dobi, ki se je v Prekmurju zaključila s horizontom pramenaste oz. licenske keramike na prehodu v srednjo bronasto dobo. Iz zgodnjega obdobja srednje bronaste dobe so bile v Prekmurju doslej odkrite le ostaline naselja na najdišču Pod Kotom – sever. Iz obdobja pozne srednje bronaste dobe in zgodnje pozne bronaste dobe pa izstopa največje naselje Pod Grunti – Pince. V pozno bronasto dobo sodijo ostaline naselbine na Novi tabli, plani žgani grobovi v Goricah pri Turnišču, depo kovinskih predmetov na najdišču Pod Kotom – jug, pred kratkim odkrita višinska naselbina na Sotinskem bregu ter grobišči na Tišini in Gornji Bistrici.

Ključne besede: Prekmurje; naselbine, grobišča; zgodnja bronasta doba; kultura Somogyvár-Vinkovci; kultura Kisapostag; horizont pramenaste oz. licenske keramike; srednja in pozna bronasta doba

Abstract

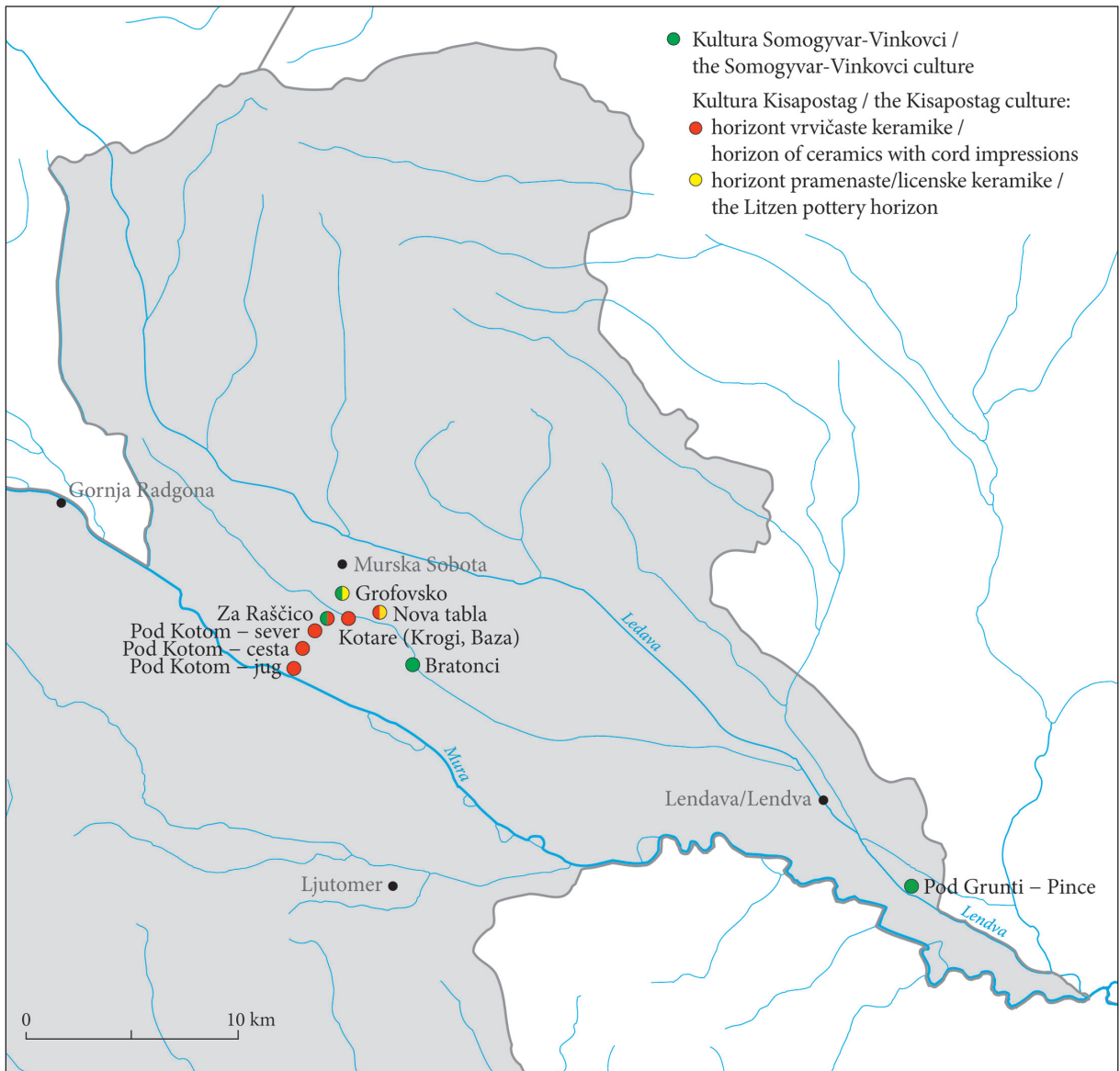
This article deals with the settlement of Prekmurje in the Bronze Age based on discovered settlements and burial sites, covering a period of about 1500 years. The transition period from the Copper Age to the Early Bronze Age in Prekmurje is marked by settlement remains from the Somogyvár-Vinkovci culture. This was followed by the settlement of the Kisapostag culture in the Early Bronze Age, which in Prekmurje ended with the horizon of Litzen pottery at the beginning of the Middle Bronze Age. The only remains of a settlement from the Early Middle Bronze Age discovered thus far in Prekmurje are found at the Pod Kotom – sever site. From the Late Middle Bronze Age and Early Late Bronze Age, the largest settlement, Pod Grunti – Pince stands out. Examples from the Late Bronze Age include the remains of the settlement at Nova tabla, flat burnt graves at Gorice near Turnišče, a metal artefact depot at Pod Kotom – jug, the recently discovered highland settlement at Sotinski breg, and the burial sites at Tišina and Gornji Bistrica.

Keywords: Prekmurje; settlements, burial sites; Early Bronze Age; Somogyvár-Vinkovci culture; Kisapostag culture; horizon of Litzen pottery; Middle and Late Bronze Age

V Prekmurju so bile med letoma 1999 in 2008 ter 2018 in tudi še pozneje z obsežnimi arheološkimi izkopavanji zaradi gradnje avtoceste od Maribora proti Madžarski in tudi drugih infrastrukturnih posegov odkrite številne ostaline naselij in grobišč iz različnih arheoloških obdobj, ki so dale povsem

novo podobo poselitve obmurskih nižav,¹ med

¹ Večina arheoloških izkopavanj na tem odseku avtocestne trase in tudi najdb je že objavljenih v strokovnih poročilih, ki so izšla kot posebni zvezki Zbirke Arheologija na avtocestah Slovenije, št. 6; 9; 13; 17; 20; 24; 39; 48; 52/1, 2; 55; 59.



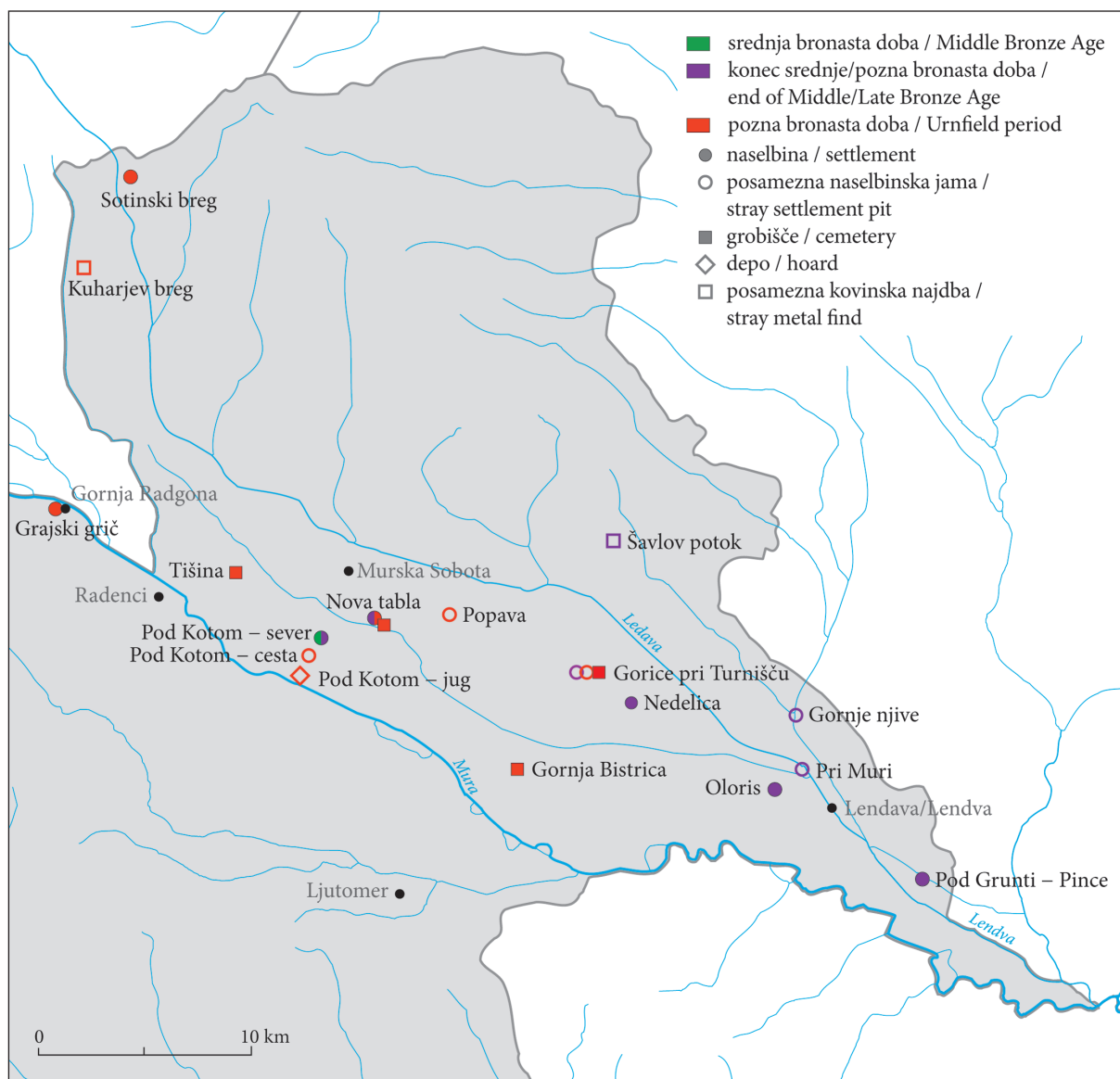
Sl. 1: Zgodnjebronastodobna najdišča v Prekmurju.
Fig. 1: Early Bronze Age sites in Prekmurje.

njimi so bila posebej številna arheološka najdišča iz bronaste dobe. Do teh arheoloških izkopavanj so bila namreč v Prekmurju znana le maloštevilna bronastodobna najdišča, npr. naselbina Oloris pri Dolnjem Lakošu.² Na novo odkrita najdišča iz bronaste dobe so bila zgoščena predvsem južno od Murske Sobotne v nižinskih predelih, ki so se širili proti reki Muri, in pa južno od Lendave, na poljih v bližini vasi Pince, prav tako nedaleč stran od meandraste Mure. Za naselja značilna lega kaže,

da so se izoblikovala na valovitih, rahlo vzpetih delih ravnice v bližini nekdanjih potokov, ki so se stekali v bližnjo reko, predvsem veliko jih je bilo ob strugi potoka Dobel pri Murski Soboti in ob strugi Malega potoka pri Pincih pod obronki Lendavskih gorc (sl. 1–2).

Poselitev v bronasti dobi, ki jo predstavljamo v našem prispevku, obsega čas okrog 1500 let, in sicer od prehoda bakrene v zgodnjo bronasto dobo ter od zgodnje in srednje do pozne bronaste dobe. Prehodno obdobje iz bakrene v zgodnjo bronasto dobo v Prekmurju označujejo naselbinske ostaline iz kulture Somogyvár-Vinkovci, odkrite na najdiščih Za Raščico, Pod Grunti – Pince, Grofovsko

² Glej Horvat-Šavel 1981b; 1988–1989; Šavel 1991; 1994, 53–96; Dular, Šavel, Tecco Hvala 2002; Teržan 2010; Dular 2011.



Sl. 2: Srednje in poznobronastodobna najdišča v Prekmurju.
 Fig. 2: Middle and Late Bronze Age sites in Prekmurje.

in Bratonci. Sledi poselitev kulture Kisapostag v zgodnji bronasti dobi, ki se je v Prekmurju zaključila s horizontom pramenaste oz. liscenske keramike na prehodu v srednjo bronasto dobo. Najdišča ležijo predvsem na ravninskem delu med Mursko Soboto in vasjo Krog, južno od Murske Sobote. To so: Pod Kotom – jug,³ Kotare – Baza,⁴ Kotare – Krogi⁵ in Nova tabla⁶ ter Za Raščico,⁷ Pod Kotom – sever⁸

in Pod Kotom – cesta⁹ ter Grofovsko¹⁰ (sl. 1). Iz zgodnjega obdobja srednje bronaste dobe so bile v Prekmurju doslej odkrite le ostaline naselja na najdišču Pod Kotom – sever pri Krogu¹¹ (sl. 2). Iz obdobja pozne srednje bronaste dobe in zgodnje pozne bronaste dobe pa so bile ob že poznani naselbini Oloris pri Dolnjem Lakošu¹² na novo odkrite naselbine Pod Grunti – Pince,¹³ Nedelica,¹⁴

³ Šavel, Sankovič 2009.

⁴ Kerman 2011a.

⁵ Kerman 2011b.

⁶ Guštin et al. 2017.

⁷ Šavel, Sankovič 2010.

⁸ Kerman 2011c.

⁹ Pavlin 2015.

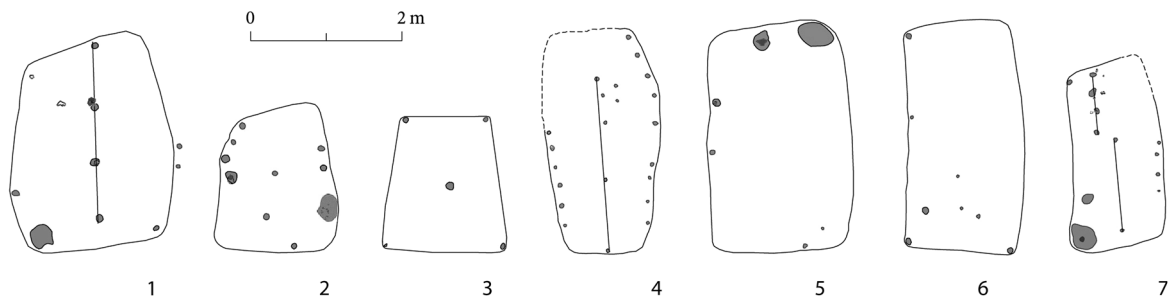
¹⁰ Novšak et al. 2021.

¹¹ Kerman 2011c, 29–34.

¹² Glej opombo 2.

¹³ Kerman 2018.

¹⁴ Šavel, Sankovič 2013.



Sl. 3: Za Raščico. Tipi hiš na naselju kulture Somogyvár-Vinkovci.

Fig. 3: Za Raščico. House types at the Somogyvár-Vinkovci culture settlement.

Gornje njive,¹⁵ Pod Kotom – sever,¹⁶ Nova tabla.¹⁷ Treba je poudariti, da je bila na najboljšejem izkopanem najdišču Pod Grunti – Pince ohranjenost ostalin naselja iz srednje in pozne bronaste dobe med vsemi najboljša. V čas pozne bronaste dobe pa sodijo ostaline naselbine na Novi tabli in plani žgani grobovi na Novi tabli,¹⁸ na Goricah pri Turnišču,¹⁹ na Tišini²⁰ in v Gornji Bistrici²¹ ter depo kovinskih predmetov na najdišču Pod Kotom – jug.²²

V nadaljevanju so po časovnem zaporedju predstavljeni le določena arheološka najdišča z izborom keramike, ki je značilna za posamezni časovni horizont v okviru zgodnje, srednje in pozne bronaste dobe.

KULTURA SOMOGYVÁR-VINKOVCI (CA. 2500–2300 PR. N. ŠT.)

V Prekmurju nasledi bakrenodobno kulturo keramike z brazdistim vrezom oz. kulturo Retz-Gajary iz sredine 4. tisočletja pr. n. št. po tisočletni poselitveni vrzeli – vsaj tako trenutno sklepamo na podlagi manjkajočih arheoloških najdb – kultura Somogyvár-Vinkovci, ki jo nekateri raziskovalci pripisujejo še iztekajoči se bakreni dobi, drugi pa že na začetek zgodnje bronaste dobe (sl. 1). Datirana je v čas med 2500 in 2300 pr. n. št.²³

Za Raščico

Največja naselbina iz tega obdobja je bila odkrita na arheološkem najdišču Za Raščico,²⁴ ki leži na poljih vzhodno od vasi Krog, med kanalom Ledava–Mura in najdiščem Pod Kotom – sever (sl. 1). Raziskave so potekale v letih 2001 in 2002. Na izkopani površini v širini avtocestne trase v njeni dolžini 220 m so bile številne ostaline naselbine, ki je predvsem na osnovi keramičnih najdb pripisana kulturi Somogyvár-Vinkovci. Ostanki tlorisov nadzemnih stavb, ki so jih opredeljevale stojke za lesene stebre stavbnih konstrukcij, zgojitve prežganega hišnega ometa in keramičnih posod, ter polzemljanke, večje in manjše jame, vodni zbiralniki in kulturne plasti z velikimi količinami odlomkov keramike nam dajejo odličen uvid v zasnovo te bronastodobne naselbine. Odkritih je bilo deset hiš pravokotnega in trapezoidnega tlorisa povprečne velikosti 10 m × 6 m; pravokotne so bile bolj ozke in podolgovate, trapezoidne pa bolj široke in krajše (sl. 3, 4). Kot kaže razporeditev stojk, so imele nekatere stavbe dvokapno streho, podprto z eno vrsto sredinskih stojk v notranjosti stavb (sl. 3: hiše 1,2,3,4,7). Poleg nadzemnih stavb je bilo ugotovljenih tudi sedem polzemljank in šest vodnih zbiralnikov, ki so stali v bližini hiš. V njih so bile najdene različne keramične posode (sl. 5). Odkriti so bili tudi večja peč pravokotne oblike (vel. 2 m × 1,3 m) in dve ognjišči. Zanimivo je, da so bile hiše v naselbini razporejene v polkrogu oz. verjetno okrog osrednjega dvorišča (sl. 4).

Med drobnimi najdbami prevladujejo kosi keramičnih posod, ki izvirajo tako iz kulturne plasti nad opisanimi v sterilno osnovo vkopanimi ostalinami

¹⁵ Šavel, Kerman 2008.

¹⁶ Kerman 2011c, 35–45.

¹⁷ Guštin et al. 2017, 77–81.

¹⁸ Guštin et al. 2017, 78.

¹⁹ Plestenjak 2010; 2014, 91–95.

²⁰ Glej tu Sankovič.

²¹ Glej tu Tica.

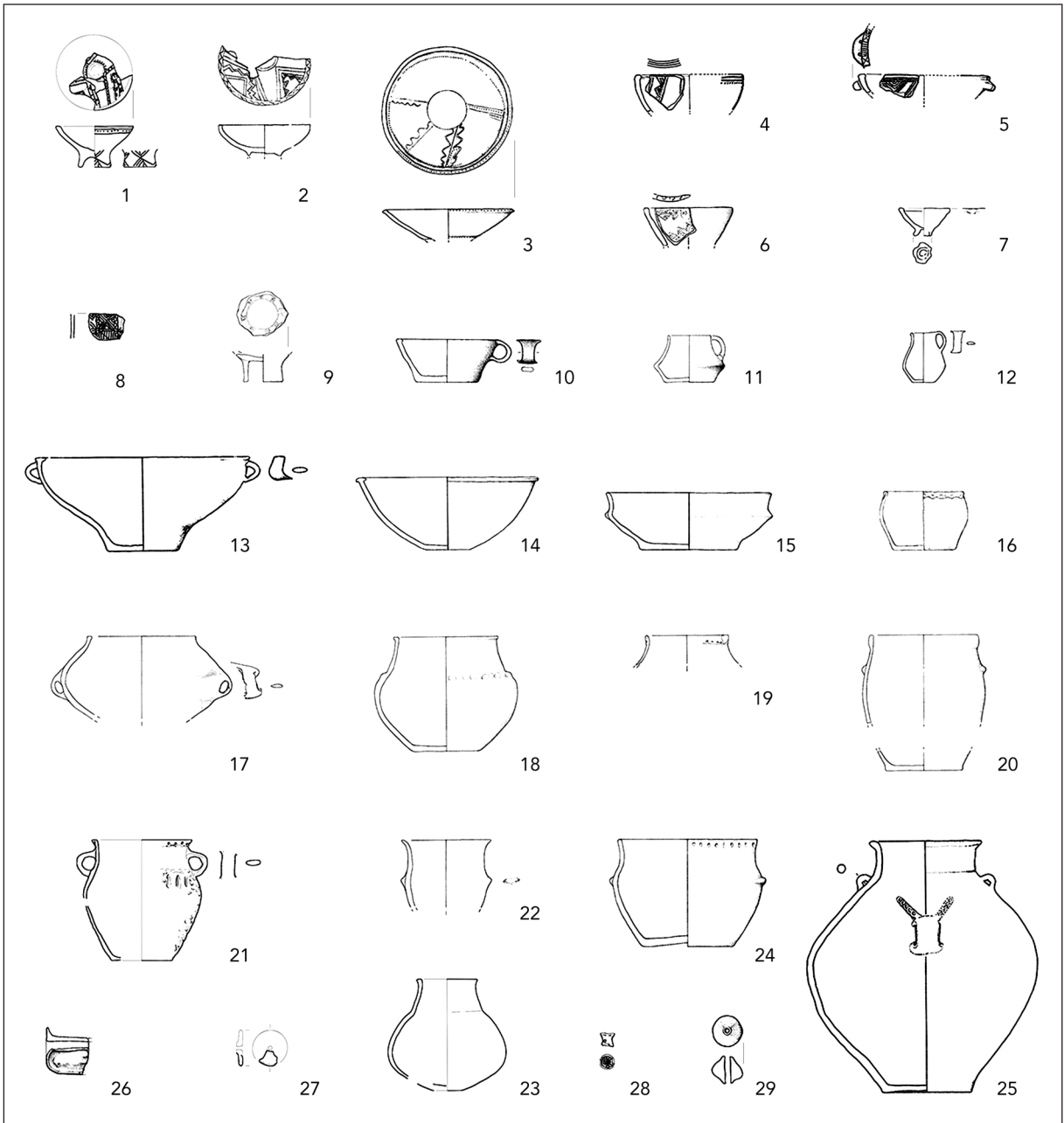
²² Jereb 2009, 151–153.

²³ Črešnar, Teržan 2014a, 661–666, sl. 8–11.

²⁴ Šavel, Sankovič 2010; Jereb, Sankovič, Šavel 2014b, 141–153.



Sl. 4: Za Raščico. Tloris naselja kulture Somogyvár-Vinkovci.
 Fig. 4: Za Raščico. Ground plan of the Somogyvár-Vinkovci culture settlement.



Sl. 5: Za Raščico. Izbor naselbinskih keramičnih najdb kulture Somogyvár-Vinkovci. M. = 1:8.

Fig. 5: Za Raščico. Selection of settlement ceramic finds of the Somogyvár-Vinkovci culture. Scale = 1:8.

(po / after Šavel, Sankovič 2010: 1 – G661, 2 – G32, 3 – G102, 4 – G84, 5 – G87, 6 – G94, 7 – G662, 8 – G805, 9 – G31, 10 – G76, 11 – G853, 12 – G998, 13 – G153, 14 – G327, 15 – G81, 16 – G511, 17 – G602, 18 – G604, 19 – G214, 20 – G198, 21 – G668, 22 – G606, 23 – G666, 24 – G204, 25 – G1334, 26 – G230, 28 – G804, 28 – G68, 29 – G43)

naselbinskih objektov kot tudi z območij stavb, iz odpadnih jam, vodnih zbiralnikov ipd.²⁵ Gre večinoma za keramične odlomke skled, skodel, loncev, stekleničastih posod, vrčev, pitosov in cedil (sl. 5). Med posodjem posebej izstopajo polkroglaste skledе in skodele na nogi, okrašene z geometričnimi

motivi tako na ustjih kot na notranji in zunanji strani posod (šrafirani trikotniki, motivi v obliki črke V). Okrasi so izvedeni z vrezi, brazdistimi vrezi, pogosto v kombinaciji z vbodi (sl. 5: 1–9). Številni so lonci s prepognjenim ustjem, okrašenim z odtisi prsta, nohta ali z ostrim predmetom (sl. 5: 16, 19–21, 24), bolj redki pa so kroglasti lonci s kratkim vratom in dvema ročajema na največjem

²⁵ Šavel, Sankovič 2010, 29–41; Jereb, Sankovič, Šavel 2014b.

obodu (*sl. 5: 17*) in pitosi (*sl. 5: 25*). Kroglasti in bikonični vrči so z enim ročajem (*sl. 5: 11, 12*), podobno tudi skodele (*sl. 5:10*), trebušaste posode imajo stožčast (*sl. 5: 18,23*) ali lijakast vrat (*sl. 5:22*), sklede so z odebeljenim ustjem in z ročajem ali brez njega (*sl. 5: 13,14*), posebnost pa je skleda z lijakastim ustjem in bradavicami (*sl. 5: 15*). Posebno pozornost zaslužita dva odlomka, in sicer kolešček in kos ostenja z vrezanim okrasom, ki sta po vsej verjetnosti pripadala miniaturnemu modelu keramičnega voza (*sl. 5: 8,27*). Med drobnimi najdbami naj omenimo še kos kamnitega kalupa (*sl. 5: 26*) in vretenca kot pripomoček za predenje ali tkanje (*sl. 5: 29*).

Najbližja podobna naselbina s podobno tlorisno zasnovo hiš je znana na Ptuju.²⁶ V drugih sočasnih naselbinah kulture Somogyvár-Vinkovci v severnem delu Hrvaške in na sosednjem Madžarskem so bile stavbne ostaline povečini slabo ohranjene,²⁷ kar nekoliko otežuje primerjalne študije. Prav zaradi izredno dobro ohranjenih naselbinskih ostalin sodi arheološko najdišče Za Raščico med pomembnejše naselbine za razumevanje kulture Somogyvár-Vinkovci na širšem panonskem prostoru.

Pod Grunti – Pince

Na preostalih najdiščih kulture Somogyvár-Vinkovci v Prekmurju je bila ohranjenost naselbinskih ostalin veliko bolj skromna kot na najdišču Za Raščico. Na najdišču Pod Grunti – Pince je bila odkrita le manjša naselbina z zemljanko in kuriščem, vendar z večjimi količinami lončenine.²⁸

Pri zaščitnih izkopavanjih je bilo med letoma 2005 in 2007 raziskanih okrog 8 hektarjev površine, kar pomeni v dolžino okrog 720 m in širino od 70 m do 230 m. Odkrite so bile materialne ostaline iz različnih arheoloških obdobij. Najstarejše so iz zgodnje bakrene dobe, in sicer je šlo za skupino jam lasinjske kulture. Sledila je manjša naselbina iz zgodnje bronaste dobe, ki sodi v čas kulture Somogyvár-Vinkovci. Večina raziskanih arheoloških ostalin je pripadala naselbini iz srednje in pozne bronaste dobe, torej iz časa horizonta Oloris-Podsmreka.²⁹ Zelo skromni pa so bili sledovi rimske in srednjeveške poselitve.

Naselbinske ostaline na najdišču Pod Grunti – Pince iz zgodnje bronaste dobe kulture Somogyvár-Vinkovci so bile v izkopnem polju odkrite na treh mestih.³⁰ Na zahodni strani izkopnega polja so bili zemljanka, kurišče ter nekaj večjih in manjših jam. Veliko odlomkov lončenine, predilnih vretenc in kamnitih orodij je ležalo v kurišču, ki ga je tvorilo več prežganih plasti iz rdeče in sive gline. Druga skupina jam iz časa kulture Somogyvár-Vinkovci je bila v sredini izkopnega polja,³¹ kjer je pozneje zrastle naselbina iz srednje in pozne bronaste dobe (*sl. 6*). V zemljanki, ki jo je obdajalo več večjih in manjših jam, so bili najdeni drobcji oglja, ožgane gline in odlomki lončenine. Tretja skupina jam pa je bila zgoščena na vzhodnem delu izkopnega polja oz. najdišča.³² Poleg kurišča, v katerem so bili odlomki keramike, so bile v bližini tudi večje jame, v katerih so bili najdeni prav tako predvsem odlomki keramike. Naselbinske ostaline iz zgodnje bronaste dobe na najdišču Pod Grunti – Pince so torej skromne in jih ne moremo primerjati s stavbami v dobro zasnovani naselbini Za Raščico,³³ podobne pa so naselbinskim objektom na Grofovskem³⁴ ter v Börzöncah³⁵ in Nagykanizsi – Inkey kápolná³⁶ v Zalski županiji na Madžarskem.

Večja količina keramičnih loncev, skodel in skled izvira iz prej omenjenih petih plasti kurišča ali ognjišča (*sl. 7*). Najštevilnejši so bili lonci. Zanje so značilna prepognjena ustja, ki so praviloma okrašena z odtisi prsta, nohta ali ostrega predmeta (*sl. 7: 1,2,4,7,8*), enako tudi ustja skled (*sl. 7: 15*). Kot preprost okras se na posodah pojavljajo tudi plastične bradavice (*sl. 7: 7,11*), rebra z odtisi prsta (*sl. 7: 6*) ter metličast ornament (*sl. 7: 8*). Tako sta okrašena trebušasta lonca z rahlo izvihanim ustjem in ročaji na trebuhu (*sl. 7: 2,3*), pa tudi lonec s stožčastim vratom in prepognjenim ustjem (*sl. 7: 1*), lonca z rahlo izvihanim ustjem in ročaji na ramenu (*sl. 7: 4,9*), lonca s pokončnim vratom ter prepognjenim ustjem, dvema bradavicama in ročajem (*sl. 7: 5,7*) in dvoročajni lonec (*sl. 7: 8*). Redki obliki sta trebušasti lonček z lijakastim vratom (*sl. 7:10*) in ročajni lonec s kratkim valjastim vratom (*sl. 7: 11*). Pogoste so skodele z enim ročajem (*sl. 7: 12*) in globoke skodele z dvema ročajema (*sl. 7: 13,14*),

³⁰ Kerman 2018, 36–45.

³¹ Kerman 2018, 37–38, sl. 25b.

³² Glej opombo 13.

³³ Šavel, Sankovič 2010, 41–42.

³⁴ Sankovič 2021, 22.

³⁵ Bondár 1995, 200, 239–250, t. 16–19.

³⁶ Bondár 2003, 60–62.

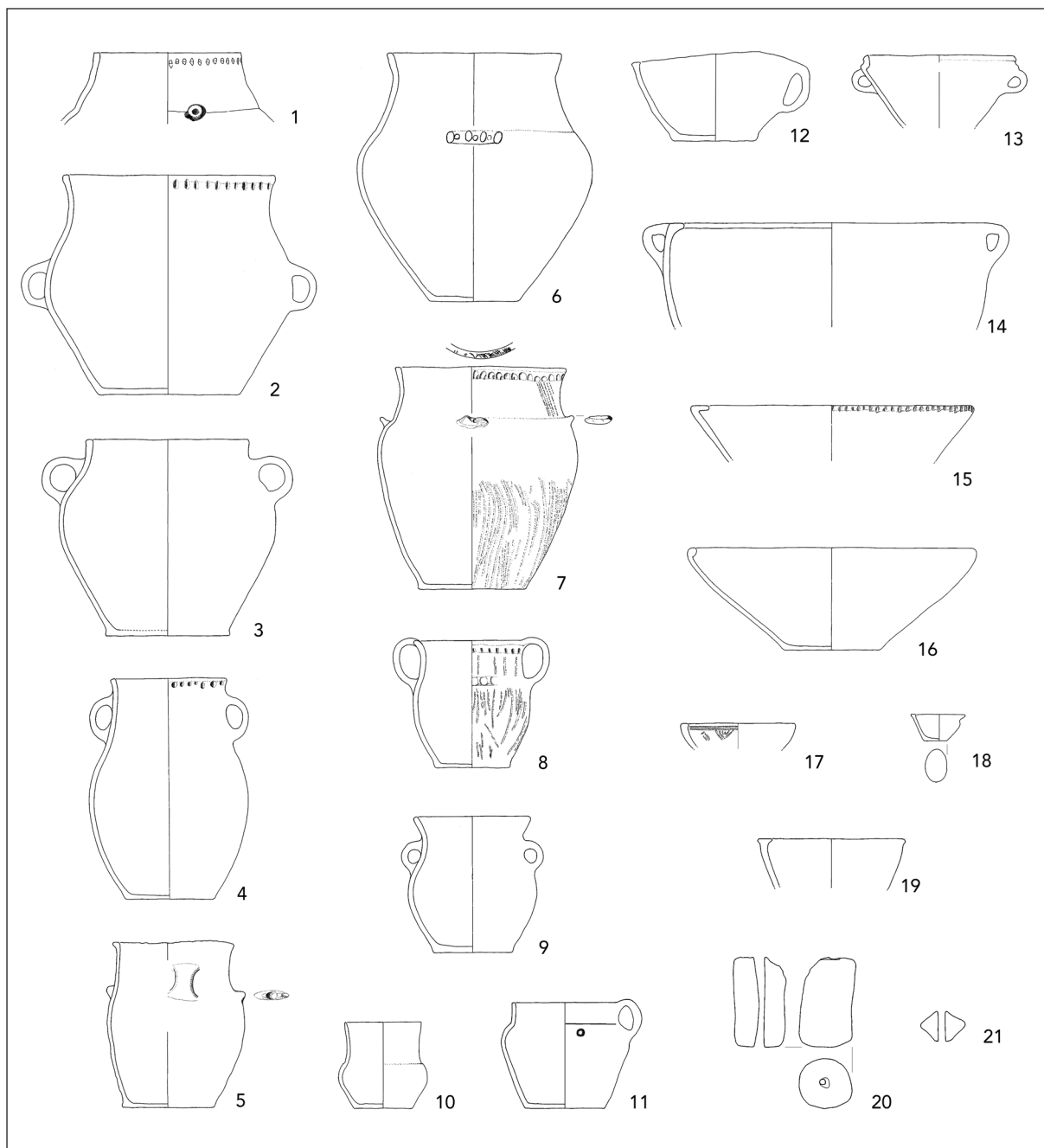
²⁶ Lamut 1996, 18–20, sl. 9: 1,2.

²⁷ Marković 1981, 227–230; 2002, 31–32; Bondár 1995, 199, 200, t. 117–119.

²⁸ Kerman 2014c, 34–42; 2018, 36–46.

²⁹ Glej v nadaljevanju.





Sl. 7: Pod Grunti – Pince. Izbor naselbinskih keramičnih najdb kulture Somogyvár-Vinkovci. M. = 1:8.

Fig. 7: Pod Grunti – Pince. A selection of settlement ceramic finds from the Somogyvár-Vinkovci culture. Scale = 1:8. (po / after Kerman 2018: 1 – G68, 2 – G113, 3 – G120, 4 – G119, 5 – G115, 6 – G121, 7 – G147, 8 – G118, 9 – G126, 10 – G122, 11 – G160, 12 – G135, 13 – G136, 14 – G151, 15 – G137, 16 – G148, 17 – G82, 18 – G100, 19 – G142, 20 – G144, 21 – G81)

sklede z odebeljenim ustjem pa so lahko okrašene z odtisi nohta (sl. 7: 15,16,19). Med njimi izstopa polkroglasta skleda, okrašena z brazdastim vrezom in motivom šrafiranega trikotnika na zunanji in

notranji strani posode (sl. 7: 17). Omembe vredni so tudi pripomočki za predenje in tkanje, kot sta ovalna utež in vretence (sl. 7: 20,21).

←

Sl. 6: Pod Grunti – Pince. Tloris naselja iz srednje in pozne bronaste dobe.

Fig. 6: Pod Grunti – Pince. Settlement plan from the Middle and Late Bronze Age.

Sklep

Predstavljeni najdišči Za Raščico in Pod Grunti – Pince (*sl. 1; 3–5; 7*), skromne naselbinske ostaline s keramičnim gradivom z najdišča Grofovsko³⁷ in naključno pobrane najdbe na poljih Bratoncev³⁸ nedvomno izpričujejo podoben keramični repertoar. Zanj so še posebej značilni in številni lonci s prepognjenim ustjem, preprosto okrašenim z odtisi prstov (npr. *sl. 5: 19,21,24; 7:1,2,4*).

Zanimivo je, da so sklede na nogi, bogato okrašene z geometričnim ornamentom, številno zastopane le na naselbini Za Raščico (*sl. 5: 1–3,7,9*), kjer je bila lončarska izdelava teh prestižnih posod na zavidljivi ravni. Naselbina Za Raščico pa ne odstopa od preostalih tukaj omenjenih le po posebnih keramičnih najdbah, temveč tudi po svoji organiziranosti. Naselbinske ostaline z desetimi hišami, zemljankami in vodnjaki ter veliko pečjo (*sl. 4*), verjetno namenjeno rabi širše skupnosti, kažejo, je bila naselbina načrtno zasnovana in skrbno organizirana v primerjavi s preprostimi zemljankami in jamami na najdiščih Pod Grunti – Pince in Grofovsko. Zunaj Prekmurja najdemo primerjave na Ptuju³⁹ in na Ljubljanskem barju, na koliščih Parte in Založnica,⁴⁰ ter predvsem na bližnjih najdiščih v sosedni Madžarski, kot sta najdišči Borzonce⁴¹ in Nagykanizsa – Inkey kápolná,⁴² ter na nekoliko bolj oddaljenih najdiščih v Podonavju, npr. v Iloku⁴³ in Szavi.⁴⁴

Radiokarbonske datacije vzorcev, vzeti iz zasutij vodnih zbiralnikov naselbine Za Raščico, zaradi širokega časovnega razpona niso najprimernejši za določanje starosti naselbine,⁴⁵ ker kažejo na čas med 2864 in 2211 pr. n. št.⁴⁶ Bolj natančne so datacije iz objektov na najdišču Pod Grunti – Pince, ki najstarejšo poselitev datirajo v čas med 2496 in 2338 pr. n. št., spodnja meja poselitve pa se kaže med 2414 in 2275 pr. n. št.⁴⁷ V ta časovni okvir spada tudi datacija jame (SE 143) na Grofovskem, in sicer med 2465 in 2234 pr. n. št.⁴⁸ Predstavljene

radiokarbonske datacije zajemajo torej predvsem obdobje med 25. in 23. stoletjem pr. n. št., to pa naša najdišča oz. naselbine v Prekmurju nedvomno postavlja v čas kulture Somogyvár-Vinkovci.⁴⁹

KULTURA KISAPOSTAG ALI HORIZONT VRVIČASTE KERAMIKE IN HORIZONT PRAMENASTE/LICENSKE KERAMIKE (BD A1–2, CA. 2150– 700/1600 PR. N. ŠT.)

Kultura Kisapostag se je v času zgodnje bronaste dobe z območja med Panonsko nižino in Donavo ter obronki vzhodnih Alp razširila tudi na območje Prekmurja, kjer je nasledila kulturo Somogyvár-Vinkovci (*sl. 1*).⁵⁰ Vsa najdišča so bila odkrita na ravninskem delu južno od Murske Sobotne in vasjo Krog. Gre za zgoščeno, a vendarle razpršeno poselitev, kot kažejo arheološka najdišča Pod Kotom – jug, Kotare – Baza, Kotare – Krogi in Nova tabla ter Za Raščico, Pod Kotom – sever in Pod Kotom – cesta, ki so med seboj oddaljena od enega do največ treh kilometrov, zato sklepamo, da je na tem območju obstajal niz med seboj povezanih sočasnih zaselkov.

Le skromne so najdbe z najdišča Pod Kotom – sever, kjer sta bila odkrita večji pitos s štirimi trakastimi ročaji, okrašen s poševnimi vrezi, in kos ustja posode z vrvičastim oz. pramenastim okrasom.⁵¹ Tudi na najdišču Pod Kotom – cesta so bile odkrite ostaline manjše naselbine z zemljanko in več jamami. V zemljanki velikosti 2,60 m × 1,86 m je bilo tudi ognjišče, na njenem dnu pa stojka za nosilni steber strešne konstrukcije. V okolici je bilo več jam, večina keramičnih najdb pa izvira le iz dveh sosednjih jam. Gre za odlomke pitosa s tunelastim ročajem ter vrčev in loncev, okrašenih z vrvičastim okrasom.⁵² Posebnost na najdišču Za Raščico predstavlja v celoti ohranjen vrč s pramenastim okrasom iz dna vodnega zbiralnika, čeprav naj bi vodni zbiralnik pripadal – kot kaže večina najdb s tega najdišča – že naselbini kulture Somogyvár-Vinkovci. Najdba tega vrčka kaže, da je bil vodni zbiralnik očitno v uporabi skozi daljše časovno obdobje vse do kulture Kisapostag oz. do horizonta pramenaste keramike.⁵³

³⁷ Sankovič 2021, 22.

³⁸ Guštin, Zorko 2010, 77–89.

³⁹ Lamut 1996, 16–48.

⁴⁰ Harej 1974, 76–90; 1978, 61–94; 1981–82, 31–99; 1987, 141–183; Velušček, Čufar 2003, 123–158.

⁴¹ Bondár 1995, 197–268.

⁴² Bondár 2003, 49–77.

⁴³ Tasić 1984.

⁴⁴ Ecsedy 1979.

⁴⁵ Črešnar, Teržan 2014b, 662.

⁴⁶ Sankovič 2010, 94.

⁴⁷ Kerman 2018, 45.

⁴⁸ Sankovič 2021, 22.

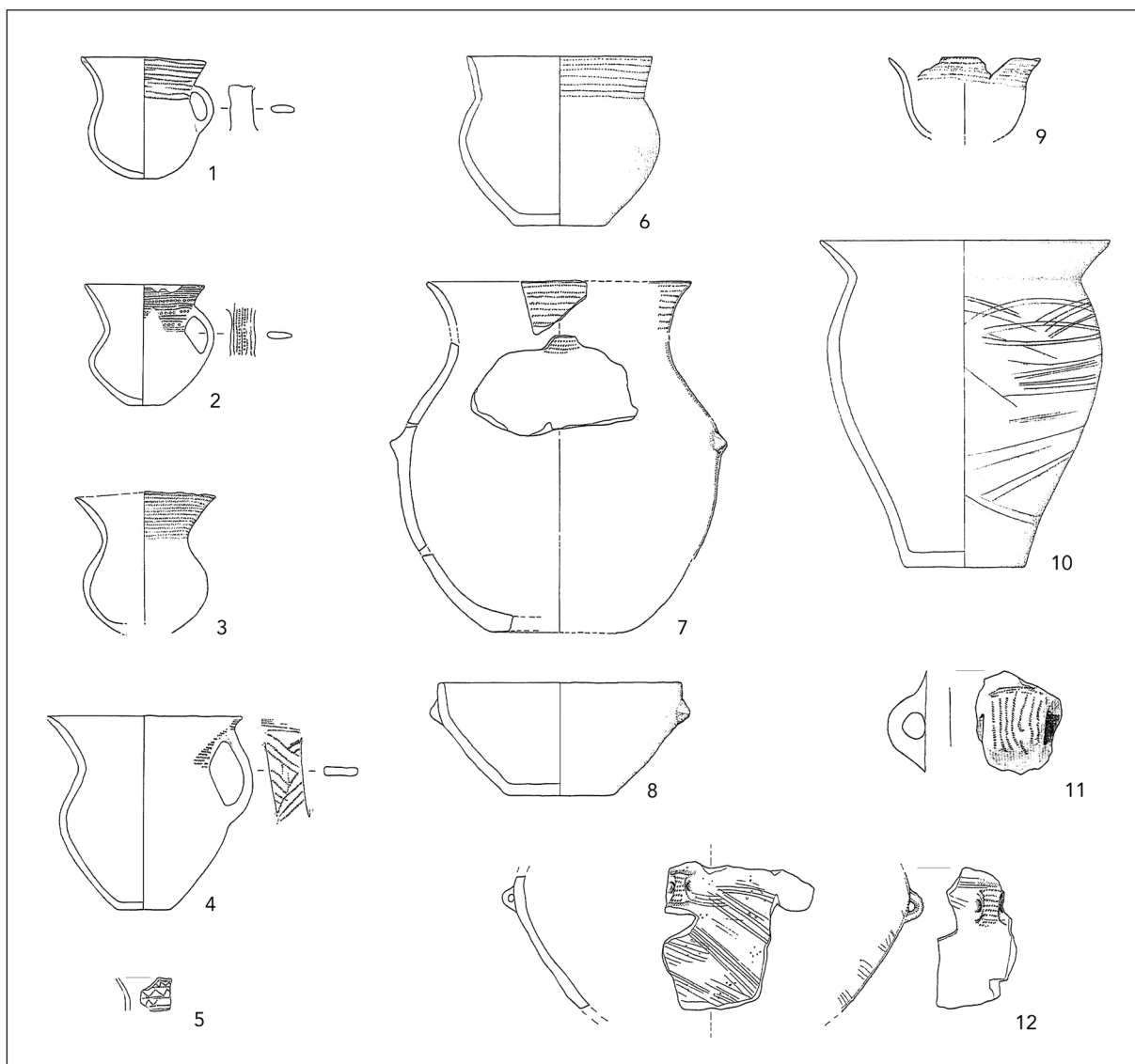
⁴⁹ Primerjaj Črešnar, Teržan 2014b, 666, sl. 8.

⁵⁰ Bóna 1992, 20, karta 4; Kiss 2003, 148–149; Črešnar 2010, 107–111. Črešnar, Teržan 2014b, 666–668; 674–676.

⁵¹ Kerman 2011c, 28.

⁵² Pavlin 2015, 20, G34–G47.

⁵³ Jereb, Sankovič, Šavel 2014b, 145, sl. 7.3.5: 16; Črešnar, Teržan 2014a, 668.



Sl. 8: Pod Kotom – jug. Izbor naselbinskih keramičnih najdb kulture Kisapostag. M. = 1:8.

Fig. 8: Pod Kotom – jug. Selection of settlement ceramic finds from the Kisapostag culture. Scale = 1:8.

(po / after Šavel, Sankovič 2009: 1 – G324, 2 – G327, 3 – G329, 4 – G331, 5 – G350, 6 – G322, 7 – G437, 8 – G270, 9 – G439, 10 – G323, 11 – G335, 12 – G337)

Pod Kotom – jug

Pri arheoloških raziskavah na najdišču Pod Kotom – jug pri Krogu je bilo med letoma 2000 in 2001 odkrito večperiodno najdišče.⁵⁴ Odkritih je bilo 179 žarnih grobov kulture Retz-Gajary iz bakrene dobe.⁵⁵ Poleg te žarne nekropole so bile na istem najdišču odkrite materialne ostaline mlajše poselitve, ki sodi v zgodnjo bronasto dobo oz. v starejšo fazo kulture Kisapostag. Ob zaho-

dnem robu izkopnega polja je bil najden še depo 54 bronastih predmetov iz pozne bronaste dobe oz. kulture žarnih grobišč (Ha A2), 11. st. pr. n. št. Sledove najmlajše poselitve na tem najdišču predstavlja slovanska zemljanka iz druge polovice 6. in prve polovice 7. st.⁵⁶

Iz časa zgodnje bronaste dobe oz. starejše faze kulture Kisapostag je znana večja količina keramičnega gradiva, pri čemer večina kosov lončenine in hišnega ometa izvira iz ilovnatih plasti, odkritih v večji kotanji, verjetno odpadni jami.⁵⁷ Med lonče-

⁵⁴ Šavel, Sankovič 2009; Sankovič 2010; Jereb, Sankovič, Šavel 2014a, 177–189.

⁵⁵ Šavel, Sankovič 2009, 59–113; Šavel 2004; 2007.

⁵⁶ Šavel, Sankovič 2009.

⁵⁷ Jereb, Sankovič, Šavel 2014a, 186.

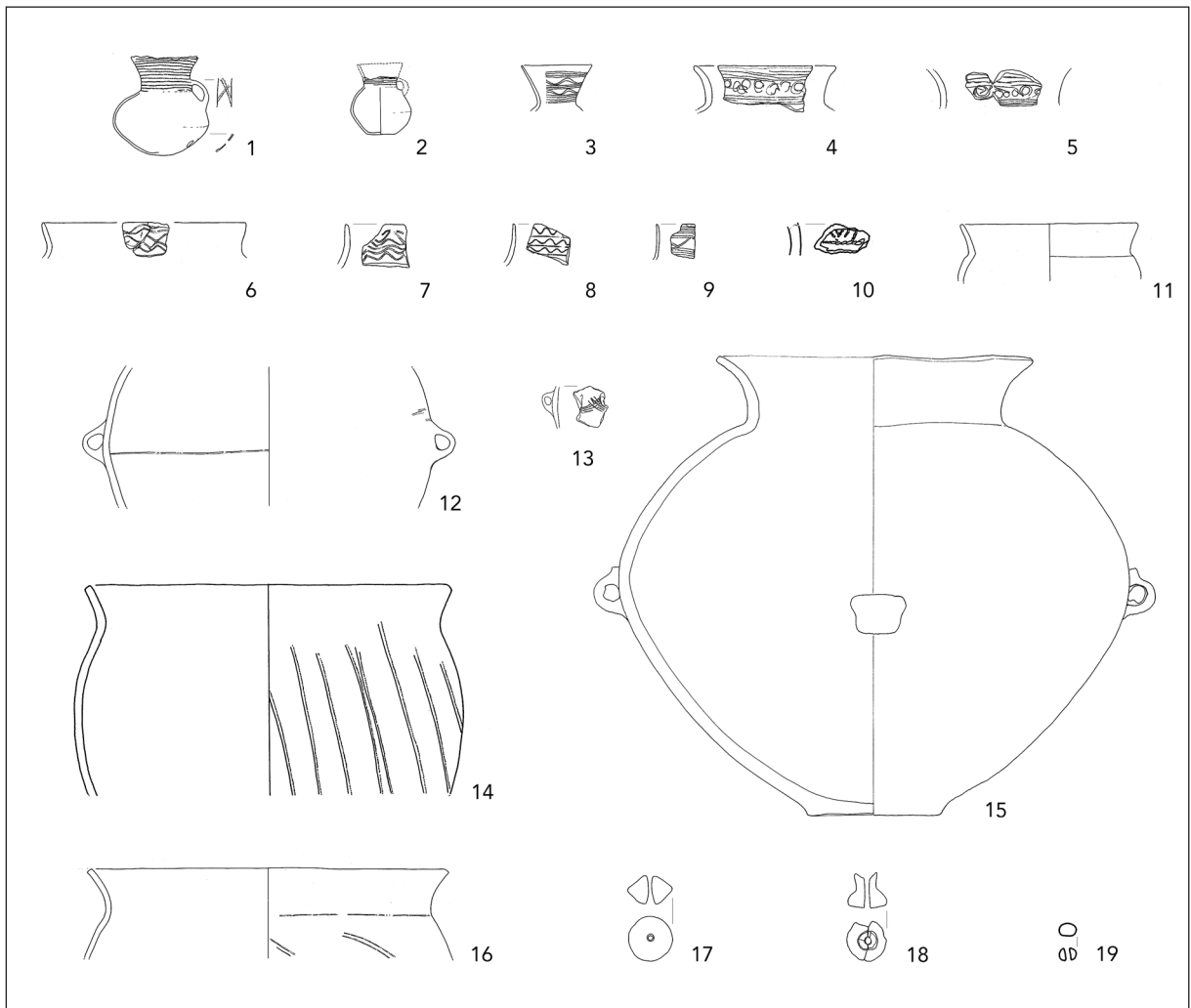
nino so pogosti kroglasti vrči z lijakastim vratom, okrašeni na vratovih in ročajih z vodoravnimi linijami odtisnjene navite vrvice (sl. 8: 1–4) ali z vodoravnimi in cikcakastimi vrvičastimi trakovi (sl. 8: 5) ali trakovi iz krožcev (sl. 8: 2). Zanimivo je, da med številnimi vrči ni bilo zaslediti vrčev s fino črno glazuro, ki so pogosti na drugih najdiščih s keramiko z vrvičastim okrasom. Številno so zastopani lonci z lijakastim ustjem, ki so lahko po celotni površini okrašeni z glavničastim okrasom (sl. 8: 10), na vratu pa nekateri tudi z vrvičastim okrasom (sl. 8: 6,7). Sklede so okrašene z bradavicami in vodoravnimi vrvičastimi odtisi na lijakastem vratu (sl. 8: 8,9). Pitosi in njihovi ročajji so pogosto okrašeni z glavničastim ornamentom (sl. 8: 12) ter z vodoravnimi ali navpičnimi vrvičastimi odtisi (sl. 8: 11,12).

Kotare – Krogi

Pri raziskavah na najdišču Kotare – Krogi pri Murski Soboti leta 2000 so bile odkrite ostaline, ki izvirajo iz več arheoloških obdobij.⁵⁸ Najstarejše so bile posamezne jame iz zgodnje bronaste dobe oz. kulture Kisapostag. Iz starejše železne dobe so se ohranili poškodovan žarni grob in štirje krožni jarki, iz mlajše železne dobe pa sledovi bivalnih objektov.

Ostanki naselbine iz zgodnje bronaste dobe so bili odkriti na vzhodni strani izkopnega polja, na blago padajoči brežini nekdanje potočne struge. S tega dela je arheološko pomembna kulturna plast nepravilne ovalne oblike velikosti 12 m × 7 m in

⁵⁸ Kerman 2011b; 2014b, 107–112.



Sl. 9: Kotare – Krogi. Izbor naselbinskih keramičnih najdb kulture Kisapostag. M. 19 = 1:4, ostalo 1:8.

Fig. 9: Kotare – Krogi. A selection of settlement ceramic finds from the Kisapostag culture. Scale 19 = 1:4, the rest 1:8. (po / after Kerman 2011b: 1 – G48, 2 – G49, 3 – G53, 4 – G56, 5 – G57, 6 – G60, 7 – G9, 8 – G10, 9 – G88, 10 – G159, 11 – G208, 12 – G254, 13 – G261, 14 – G326, 15 – G224, 16 – G304, 17 – G274, 18 – G275, 19 – G50)

debeline približno 0,30 m, ki je bila zaradi globine in zemljene plasti nad njo skoraj v celoti ohranjena. V njej, tj. v rdečkasto svetlo rjavi ilovnati prsti, je bila odkrita večja zgostitev keramičnih in tudi drugih najdb, kot so kosi prežgane ilovice, žrmlje, kosti, predilna vretenca (*sl. 9: 17,18*) in celo fragment jantarne jagode (*sl. 9: 19*). Na njeni zahodni in južni strani je bilo več različno velikih jam. V manjši jami na njenem južnem robu so bili najdeni kosi grobe keramike iz zgodnje bronaste dobe, v več manjših in plitvih jamah (*SE 10, SE 12, SE 68*) le posamezni kosi keramike, v večji jami na zahodni strani pa skromni keramični odlomki, nekaj kosov ožgane gline in oglja. Štiri majhne jame za stojke v bližini te plasti pa nakazujejo, da je morda tu stala manjša stavba pravokotne oblike velikosti 3,5 m × 3 m. Med omembe vredne najdbe iz zgodnje bronaste dobe sodi tudi pitos, ki pa je bil odkrit ločeno od navedenih jam oz. najdb.

V omenjeni naselbinski plasti (*SE 21*) je bilo najdenih veliko odlomkov fine črno glajene keramike, kot so vrči in lonci, pa tudi grobe keramike, kot so lonci, pitosi in skledje, skupno 3532 kosov. Poleg številnih fragmentov ustij manjših vrčev iz fine črne gline izstopata v celoti ohranjena vrčka z lijakastim ustjem (*sl. 9: 1,2*). Ustja in ročaji vrčev ter loncev so večinoma okrašeni z vrvičastim okrasom v obliki veččrtnih vodoravnih in valovitih pramenov, cikcakastih linij ter krožcev (*sl. 9: 1–10*). Ustja in stene velikih loncev z lijakastim ustjem, ki so izdelani iz grobe, slabo prečiščene gline, so okrašeni s snopi poševnih vrezov (*sl. 9: 14, 16*). Poleg pitosa z lijakastim ustjem in štirimi ročaji (*sl. 9: 15*) je ohranjenih več odlomkov ročajev, ki pripadajo tej obliki posod (*sl. 9:12,13*).

Kotare – Baza

Pri izkopavanjih na najdišču Kotare – Baza v letih 2000 in 2001 je bila ugotovljena poselitev v različnih arheoloških obdobjih.⁵⁹ Najzgodnejše so bile posamezne jame iz zgodnje bronaste dobe s keramičnim gradivom, značilnim za kulturo Kisapostag. Najštevilnejši so bili naselbinski ostanki iz starejše železne dobe.⁶⁰ Iz mlajše železne dobe sta bili dobro ohranjeni latenska hiša in peč za žganje keramike. Iz rimskega obdobja so se ohranile predvsem luknje za stojke nekdanjih manjših pravokotnih lesenih objektov in odpadne jame ter

kurišče, iz zgodnjega srednjega veka pa ostaline naselbine, ki dokazujejo slovansko poselitev iz časa od druge polovice 6. do konca 8. st.

Večina naselbinskih ostalin iz zgodnje bronaste dobe je bila zgoščena na blagem pobočju hrbta na zahodnem in južnem delu izkopnega polja. Druga, manjša skupina objektov je bila ugotovljena na južni strani ob nekdanji strugi potoka Dobel, na skrajnem severnem in vzhodnem delu izkopnega polja pa sta bili odkriti posamezni jami. Plitve jame so ležale pod tanko plastjo ornice in jih je delno poškodovalo že oranje, od nekdanjih objektov so se ponekod ohranila le njihova globoko vkopana tla. Večina plitvih jam je bilo okroglih ali nepravilnih ovalnih oblik in jih lahko opredelimo kot odpadne jame. Pri treh večjih jamah (*SE 52, 70, 537*) velikosti od 2,20 m do 5,69 m pa bi lahko šlo za ostanke bivališč, vkopanih v zemljo, torej polzemljanke ali zemljanke. V jamah je bila v večjem številu zastopana fina črno glajena keramika, predvsem fragmentarno ohranjeni majhni vrčki in skledje z vrvičastim okrasom (*sl. 10: 1–5*). Med grobo lončenino izstopajo velik pitos (*sl. 10: 13*) ter več fragmentarno ohranjenih loncev (*sl. 10: 10–12, 14*), manjših in večjih skled (*sl. 10: 6–9*). Posode so okrašene s snopi poševnih (*sl. 10: 12,14*) in navpičnih vrezov (*sl. 10: 13*) ter z metličastim in glavničastim okrasom (*sl. 10: 8,11*).⁶¹

Nova tabla

Arheološko najdišče Nova tabla, ki prav tako leži južno od Murske Sobote, sodi med največje arheološko raziskane površine v Prekmurju, če ne celo v Sloveniji, saj je bilo med letoma 1999 in 2018 raziskanih približno 43 hektarjev, kar pomeni v dolžini 1630 m in širini 850 m. Tudi tu so bile odkrite arheološke ostaline iz različnih arheoloških obdobji.⁶² Najstarejšo poselitev datiramo v bakreno dobo, na osnovi keramičnih najdb je sodila v horizont keramike z brazdastim vrezom oz. kulturo Retz-Gajary. Številne so bile naselbinske ostaline kulture Kisapostag iz zgodnje bronaste dobe. V pozno bronasto dobo in obdobje kulture žarnih grobišč je bilo opredeljenih nekaj naselbinskih jam in dva grobova.⁶³ Iz starejše železne dobe se je ohranilo nekaj jam in kurišč ter obsežno grobišče s 102 žganima grobovoma, nekateri med njimi so

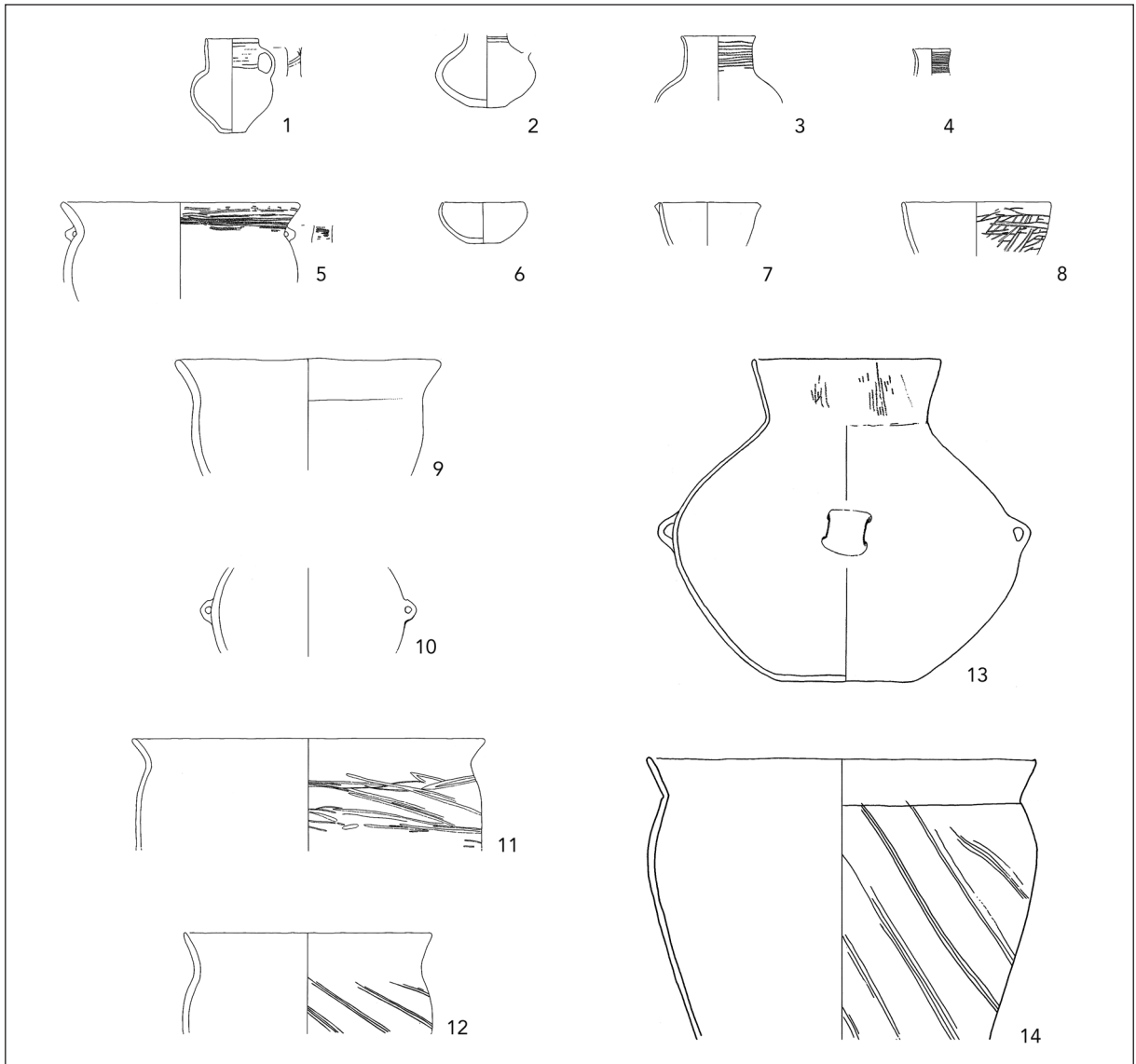
⁵⁹ Kerman 2011a; 2014a, 117–122.

⁶⁰ Kerman 2019, 384–389.

⁶¹ Kerman 2011a, 23–27.

⁶² Guštin et al. 2017.

⁶³ Glej v nadaljevanju.



Sl. 10: Kotare – Baza. Izbor naselbinskih keramičnih najdb kulture Kisapostag. M. = 1:8.

Fig. 10: Kotare – Baza. A selection of settlement ceramic finds from the Kisapostag culture. Scale = 1:8.

(po / after Kerman 2011a: 1 – G104, 2 – G87, 3 – G9, 4 – G45, 5 – G7, 6 – G31, 7 – G68, 8 – G129, 9 – G82, 10 – G70, 11 – G128, 12 – G19, 13 – G1, 14 – G90)

bili obdani s krožnim ali pravokotnim jarkom ter vencem prodnikov.⁶⁴ K naselbini iz mlajše železne dobe je bilo odkrito tudi manjše srednjelatensko in poznolatensko žgano grobišče. Iz rimskega obdobja je bilo ohranjenih nekaj ostalin kmetij in zemljank ter manjše grobišče s 30 grobovi, nekateri z obodnimi jarki. Obsežna slovanska poselitev v času od konca 6. do 9. st. je zaključila tisočletno naselitveno zgodovino tega prostora.⁶⁵

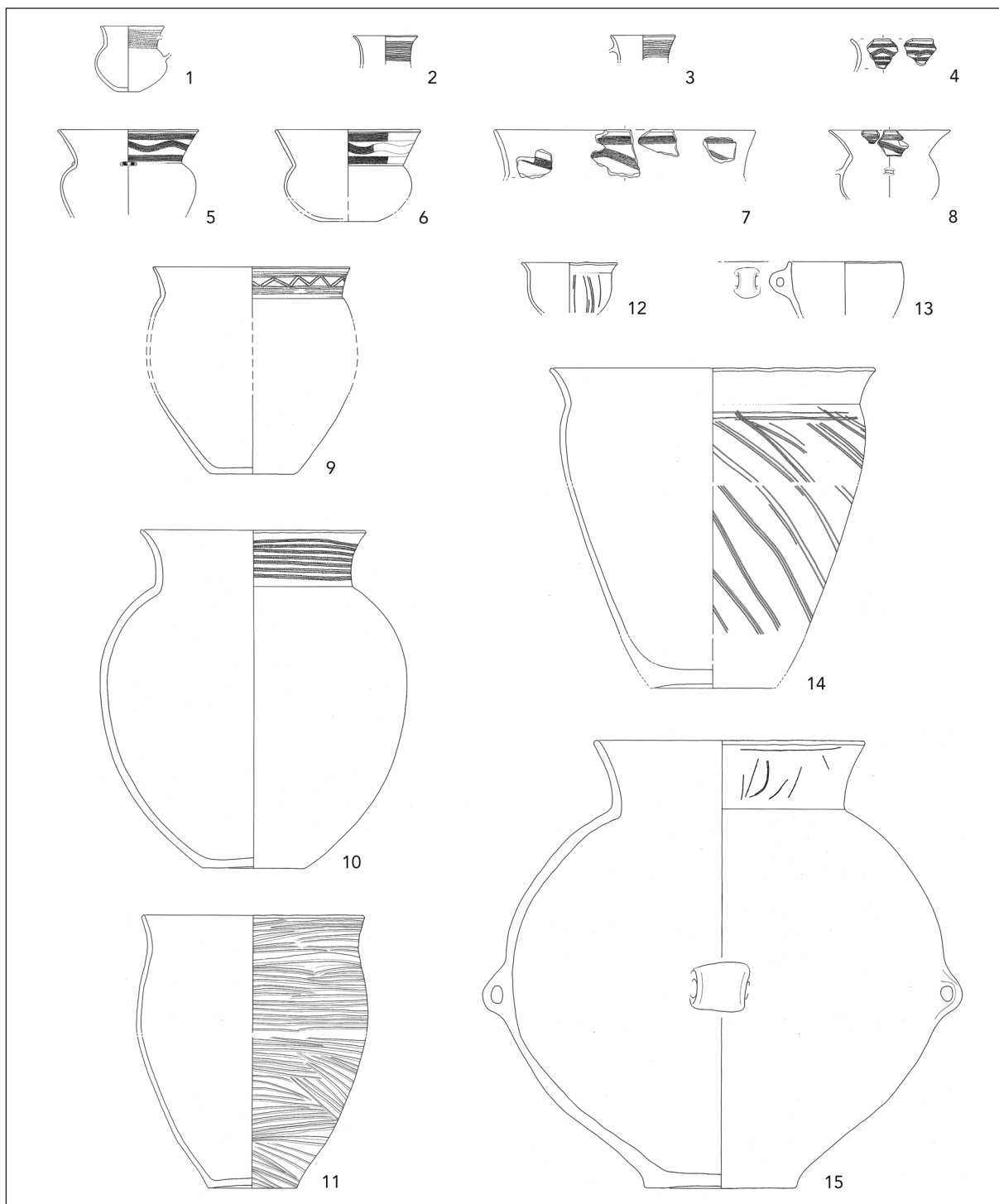
Na območju Nove table je bilo odkritih kar 54 naselbinskih enot, ki pripadajo kulturi Kisa-

postag. Veliko število naselbinskih ostalin kaže na doslej največji poselitveni areal oz. naselbino raztresenega tipa v Prekmurju iz tega zgodnjega obdobja.⁶⁶ Zemljanke, različne okrogle in ovalne jame ter večje površine naselbinskih kulturnih plasti so bile na najdišču razpršeno razporejene v medsebojni oddaljenosti nekaj sto metrov. Odkrite so bile tri zemljanke (PZ 23–PZ 25) velikosti od 2 m do 4 m, dve sta imeli ovalno obliko, ena pa pravokoten tloris. V dveh zemljankah (PZ 24–PZ 25) je bila najdena večja količina odlomkov keramike z vrvičastim okrasom ter lončenine z

⁶⁴ Glej Tiefengraber 2019; Kerman 2019, 389–392.

⁶⁵ Guštin et al. 2017.

⁶⁶ Guštin et al. 2017, 65, 70.



Sl. 11: Nova tabla. Izbor naselbinskih keramičnih najdb kulture Kisapostag in horizonta pramenaste keramike. M. = 1:8.
 Fig. 11: Nova tabla. A selection of settlement ceramic finds from the Kisapostag culture and the horizon of Litzen pottery. Scale = 1:8.

(po / after Guštin et al. 2017: **1** – G160, **2** – G169, **3** – G238, **4** – G170, **5** – G220, **6** – G312, **7** – G339, **8** – G313, **9** – G230, **10** – G159, **11** – G572, **12** – G227, **13** – G212, **14** – G231, **15** – G206)

metličastim in glavničastim okrasom. V dveh boljše ohranjenih večjih lisah naselbinske kulturne plasti (PO 50, PO 134) velikosti od 5 m do 17 m ter v nekaterih ovalnih jamah (npr. PO 50,

PO 29, PO 22, PO 280, PO 135) velikosti od 1,20 m do 2,50 m je bila najdena velika količina fine keramike z vrvičastim (sl. 11: 1–3,9,10) ter grobe keramike z glavničastim in metličastim okrasom

(sl. 11: 11,14) ter tudi keramika s pramenastim okrasom (sl. 11: 4–8).

Med zvrstmi keramičnega posodja je dobro zastopana fino črno glajena keramika, to so v glavnem kroglasti vrči z lijakastim vratom, okrašeni z vodoravnimi vrvičastimi odtisi (sl. 11: 1–3). V to skupino posodja sodijo tudi globoke skodele kroglaste oblike z lijakastim vratom in vrči, okrašeni z dvema vodoravnima pramenastima pasovima, med katerima poteka pramen v obliki valovnice (sl. 11: 4–8). Številni so lonci z lijakastim ustjem z glavničastim ali metličastim okrasom (sl. 11: 11,14), lonci z vodoravnimi odtisi vrvice na vratu (sl. 11: 10) oz. v kombinaciji s cikcakastim okrasom (sl. 11: 9). Zastopani so tudi pitosi z značilnim lijakastim ustjem in štirimi ročaji, katerih vrat je lahko okrašen z odtisom vodoravne vrvice ter z vodoravnimi in poševnimi črtami (sl. 11: 15). Globoke skodele so lahko okrašene z navpičnimi vrezji (sl. 11: 12), konične ovalne skodele pa imajo ročaj pod ustjem posode (sl. 11: 13).

Posebej naj poudarimo, da so najdbe keramičnih posod kulture Kisapostag na Novi tabli razločili na tri časovne faze. Prva, najstarejša faza je na Novi tabli zastopana predvsem s keramičnim najdbami iz jam PO 116 in PO 139 z radiokarbonsko datacijo med 2199 in 1981 pr. n. št.⁶⁷ Gradivo te faze predstavljajo lonci z ustji, okrašenimi z vtisi, srednje veliki kroglasti lonci s kratkim lijakastim ustjem z vrvičastim okrasom (tip L 3) ter lonci z metličastim okrasom (tipa L 4.1, L 6.1).⁶⁸ Druga faza je opredeljena s keramičnimi najdbami iz plasti PO 134. Zanj so značilni vrči in lonci z lijakastim vratom in ročaji, okrašeni z vodoravnimi vrvičastimi pasovi ter cikcakom in okrasom valovnice na vratovih (sl. 11: 1–3,9–10), lonci z lijakastim ustjem (sl. 11: 11,14), lonci z ročaji (sl. 11: 15) in globoka skleda (sl. 11: 12), okrašeni s poševnimi ali navpičnimi vrezanimi snopi in metličastim okrasom. Radiokarbonska datacija druge faze nakazuje na čas med 2033 in 1884 pr. n. št. (PO 134).⁶⁹ Tretjo fazo opredeljujejo najdbe iz plasti PO 50, kjer se kot nov način okraševanja pojavi pramenast okras. Ta je pogost na globokih skodelah kroglaste oblike z lijakastim vratom in vrčih v obliki dveh vodoravnih pramenastih pasov, med katerima poteka pramen v obliki valovnice

(sl. 11: 4–8).⁷⁰ Mlajšo fazo kulture Kisapostag časovno opredeljuje radiokarbonska datacija iz plasti PO 50 med 1865 in 1640 pr. n. št.⁷¹

Kot omenjeno, je bilo v zemljankah, naselbinskih plasteh in jamah na Novi tabli najdenih zelo veliko fragmentov različnega posodja, značilnega za kulturo Kisapostag (sl. 11). Primerjava s keramičnim gradivom s sosednjih najdišč Kotare – Krogi (sl. 9) in Kotare – Baza (sl. 10) ter le nekoliko bolj oddaljenih najdišč Pod Kotom – sever, Pod Kotom – cesta, Pod Kotom – jug (sl. 8) in Grofovsko (sl. 12) kaže izrazite podobnosti in nakazuje sočasnost teh naselbin. Navedena najdišča kulture Kisapostag lahko uvrstimo v prvo in drugo fazo poselitve na Novi tabli, za kateri je značilna keramika, okrašena z vodoravnimi odtisi vrvice, na grobih loncih pa okras vrezov in metličast okras. Pramenast okras, ki je značilen za tretjo oz. mlajšo fazo poselitve na Novi tabli, je bil odkrit le na najdišču Grofovsko (sl. 12) in označuje pozno fazo kulture Kisapostag oz. pozno fazo zgodnje bronaste dobe in njen prehod v srednjo bronasto dobo.

Grofovsko

Najdišče leži med južnim robom Murske Sobote in Krogom. Raziskano je bilo leta 2001 zaradi gradnje južne murskosoboške obvoznice. Z arheološkimi raziskavami so bile odkrite naselbinske ostaline iz zgodnje bronaste dobe, in sicer je bila ugotovljena skromna poselitev s časa kulture Somogyvár-Vinkovci, mlajšo fazo poselitve pa opredeljuje lončenina s pramenasto keramiko. Nekaj najdb je tudi iz bakrene dobe, nekaj pa iz zgodnje slovanske poselitve (6.,7. in 9. st.).⁷²

Naselbinske ostaline iz zgodnje bronaste dobe pripadajo, kot omenjeno, horizontu pramenaste keramike. To kažejo keramične najdbe iz kulturne plasti (SE 50), ki je prekrivala več jam in kurišč (SE 136) ter še iz ene jame (SE 139). Kot že predstavljeno, so za lončenino horizonta pramenaste keramike značilni kroglasti vrči različnih velikosti z lijakastimi ustji, katerih vratovi so pogosto okrašeni z večtračnimi vodoravnimi prameni ali v kombinaciji z valovitimi prameni (sl. 12: 1–10). Med redke najdbe sodi posebna skleda z razširjenim, s pramenoma okrašenim robom ustja (sl. 12: 11).

⁶⁷ Guštin et al. 2017, 74

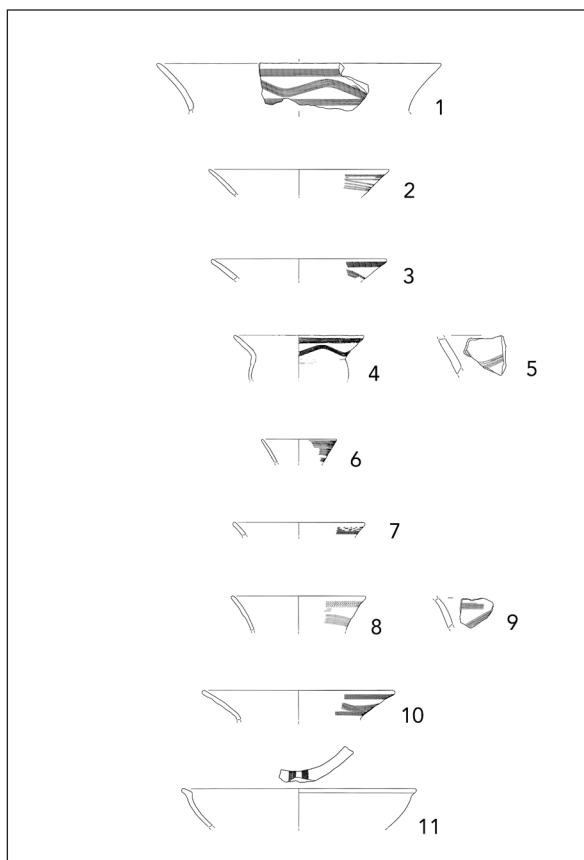
⁶⁸ Guštin et al. 2017, 74, 119 (PO 116), 120 (PO 139); sl. 42; L3 (G559); L4.1 (G572); L6.1 (G573).

⁶⁹ Guštin et al. 2017, 74–75, 117, (PO 134).

⁷⁰ Guštin et al. 2017, 75, glej sl. 44 globoke skodele GS2 (G312, G220) in vrč G313.

⁷¹ Guštin et al. 2017, 75, 116 (PO 50).

⁷² Novšak et al. 2021.



Sl. 12: Grofovsko. Izbor naselbinskih keramičnih najdb horizonta pramenaste keramike. M. = 1:8

Fig. 12: Grofovsko. A selection of settlement ceramic finds of the Litzen horizon pottery. Scale = 1:8.

(po / after Novšak et al. 2021: 1 – G26, 2 – G17, 3 – G18, 4 – G84, 5 – G20, 6 – G21, 7 – G22, 8 – G23, 9 – G24, 10 – G25, 11 – G7)

Sklep

S pregledom tipoloških značilnosti in časovno opredelitvijo tipov keramičnih posod na predstavljenih najdiščih kulture Kisapostag v Prekmurju se je pokazala izjemna podobnost keramičnega gradiva.

Na vseh najdiščih je najpogosteje zastopan kroglasti vrč, okrašen z vodoravnim vrvičastim okrasom na lijakastih vratovih in ročajih, izdelan iz fine črne gline (sl. 9: 1, 2; sl. 11: 1–3). Izjemo predstavljajo le vrči z vrvičastim okrasom z najdišča Pod Kotom – jug, ki so brez črne polirane površine (sl. 8: 1–4).⁷³ Z odtisom vodoravne vrvice so bolj poredko okrašeni vratovi loncev (sl. 8: 6,7; 11: 10). Druga tipična oblika naselbinske keramike so grobi lonci in pitosi z lijakastim ustjem, ki

so pogosto okrašeni po celotni površini s snopi poševnih vrezov (sl. 9: 14,16; 10: 12,14; 11: 14) in z metličastim ali glavičastim okrasom (sl. 8: 10,12; 10: 11; 11: 11). Drugačen okras na vrčih in globokih skodelah s črno polituro v obliki odtisov veččrtnih pramenov se pojavlja v mlajši fazi kulture Kisapostag na Novi tabli (sl. 11: 4–8) in na najdišču Grofovsko (sl. 12: 1–10).

Predstavljene keramične najdbe z najdišč Pod Kotom – jug pri Krogu (sl. 8), Kotare – Krogi (sl. 9) in Kotare – Baza (sl. 10) ter tudi Pod Kotom – sever in Pod Kotom – cesta se dobro vključujejo v repertoar posodja, značilnega za kulturo Kisapostag v širšem panonskem svetu.⁷⁴ Glede na keramične najdbe jih lahko vzporejamo tudi s sosednjim najdiščem Nova tabla (sl. 11),⁷⁵ vzporednice pa najdemo tudi na severnohrvaških najdiščih proto-liscenske faze in zgodnje klasične liscenske kulture, kar ustreza zgodnji bronasti dobi, stopnjama Bd A1 in Bd A2,⁷⁶ na avstrijskem Štajerskem⁷⁷ ter na najdiščih kulture Kisapostag na Madžarskem.⁷⁸ Iz rezultatov radiokarbonskih analiz vzorcev iz naselbine Kotare – Krogi (SE 21) je razvidno, da lahko naselbino s 95,4 % verjetnosti datiramo v čas med 1962 in 1770 pr. n. št.⁷⁹ Poselitev na prostoru najdišča Kotare – Baza pa je na osnovi radiokarbonskih datacij z največjo verjetnostjo sodila v obdobje med 2029 in 1737 pr. n. št.⁸⁰

Pred nekaj leti je bila na podlagi oblikovnih značilnosti keramičnih najdb, načina okraševanja in radiokarbonskih datacij iz naselbinskih kontekstov iz Prekmurja predlagana kronološka členitev kulture Kisapostag v dve časovni stopnji. Na osnovi modelacije radiokarbonskih datacij s prekmurskih najdišč je kazalo, da naj bi se začela v 22./21. st. in trajala do konca 19. st. pr. n. št.⁸¹ Na podlagi keramičnih najdb in radiokarbonskih datacij iz največje naselbine kulture Kisapostag v Prekmurju, tj. Nove table, pa je bil opravljen poskus njene tristopenjske delitve. Najstarejšo fazo kulture Kisapostag na Novi tabli opredeljuje radiokarbonska datacija (PO 139) v čas med 2199 in 2033 pr.

⁷⁴ Črešnar 2010, 107–130.

⁷⁵ O tem najdišču podrobneje v nadaljevanju (Guštin 2005, 85–98; Guštin, Tiefengraber 2001, 108–109; Guštin et al. 2017, 65–75).

⁷⁶ Marković 2003, 127–128, t. 4: 1,5; 5: 1,3.

⁷⁷ Tiefengraber 2018, 207–210, sl. 248, 250.

⁷⁸ Torma 1972, sl. 4: 19, 36; 8: 2–3, 5–9, 20–21; Szathmári 1983, 7–36; Pásztor 1997, 13–59.

⁷⁹ Kerman 2011b, 27, 37, 130; 2014b, 112.

⁸⁰ Kerman 2011a, 27, 111, 112; 2014a, 119, 122.

⁸¹ Črešnar 2010, 122–127; Črešnar, Teržan 2014b, 671–673.

⁷³ Guštin et al. 2017, 75.

n. št., za drugo fazo je merodajna radiokarbonska datacija 2033–1884 pr. n. št. (PO 134), za najmlajšo oz. tretjo fazo pa radiokarbonska datacija vzorca (PO50) v čas med 1865 in 1640 pr. n. št. Radiokarbonske datacije iz Nove table in Grofovskega kažejo, da se je prehod med horizontom vrvičaste keramike in pramenaste keramike zgodil v 19. st. pr. n. št.; njeno obdobje naj bi trajalo do konca 17. st. pr. n. št.⁸² Podoben pramenast okras kot na posodah iz Nove table in Grofovskega je bil odkrit na naselbini na Grajskem hribu pri Wildonu na avstrijskem Štajerskem. Plast XII, v kateri je bila odkrita pramenasta keramika, je radiokarbonsko datirana v čas med 1883 in 1693 pr. n. št., kar se ujema z datacijami na najdiščih na Novi tabli in Grofovsko. Pramenasta oz. licenska keramika je na območju Avstrije datirana na prehod v srednjo bronasto dobo, v stopnji Bd A2–Bd B1.⁸³ Po Markovičevi kronološki shemi licenske keramike za severno Hrvaško pa horizont pramenaste keramike ustreza protolicenski fazi in zgodnji klasični licenski kulturi oz. zgodnji bronasti dobi, stopnji Bd A1–2.⁸⁴

Prekmurske naselbine kulture Kisapostag, strnjene na območju južno od Murske Sobote, so fenomen, ki po kulturi Somogyár-Vinkovci ta prostor na novo obljudijo. Ta zgodnjebronastodobna poselitev traja verjetno od približno 20. do 17. st. pr. n. št. Po prenehanju obstoja kulture Kisapostag in njenega horizonta s pramenasto keramiko je ostal ta prostor južno od Murske Sobote skoraj neposeljen. Znanilec novega poselitvenega vala, v začetku srednje bronaste dobe, je le najdišče Pod Kotom – sever, pri čemer je treba omeniti, da je to obdobje v celotnem slovenskem prostoru še velika neznanka.

SREDNJA BRONASTA DOBA (BD B1, CA. 1600–1500 PR. N. ŠT.)

Pod Kotom – sever

Ostaline edinega nižinskega naselja iz srednje bronaste dobe v Prekmurju so bile, kot omenjeno, odkrite na najdišču Pod Kotom – sever leta 2001. Najdišče leži v ravnini na poljih severno od naselja Krog (sl. 2). Raziskave so pokazale, da je bil prostor poseljen v različnih arheoloških obdobjih. Kot je

že bilo omenjeno, med najstarejše najdbe sodijo pitos in odlomki keramike iz zgodnje bronaste dobe, pripadajoče kulturi Kisapostag. Sledijo naselbinske ostaline iz srednje in pozne bronaste dobe, po daljšem obdobju brez arheoloških ostalin pa so bili odkriti ostanki poznolatensko-zgodnjerrimske naselbine in poznolatenski grob, še poznejši so drobni kosi zgodnjelovanske keramike in iz srednjeveških jam.⁸⁵

Naselbinski objekti iz srednje bronaste dobe so bili zgoščeni na osrednjem delu izkopnega polja, odkriti pa so bili tudi na njegovem južnem in severnem delu.⁸⁶ Številne so bile odpadne jame z bogatimi keramičnimi najdbami in jame za stojke stavbnih konstrukcij. Naselje, ki so ga sestavljale najmanj tri hiše in nekoliko odmaknjena manjša krožna ograda, je ležalo v ravnini na desnem bregu nekdanjega poplavnega kanala. Stavbe so bile razvrščene druga zraven druge severozahodno od večje jame s stojkama (SE 337). Po sestavi in načinu večkratnega zasutja jame s posodo na dnu, prekrite z žganino, pomešano s keramičnimi črepinjami ter plastmi prežganega hišnega ometa, domnevamo, da gre bodisi za zemljanko bodisi za odpadno jamo. Druga pomembna jama (SE 345) je bila na severovzhodnem delu izkopnega polja. Tudi zanjo domnevamo glede na položaj posod v njej, da je šlo za shrambno jamo. V njej je bila skupina štirih celih posod različnih oblik, pri čemer za posodi z ozkim vratom domnevamo (sl. 13: 11,12), da so ju uporabljali za shranjevanje in prenos tekočine.

Naslednja večja jama (SE 337) ovalne oblike velikosti 3,10 m × 2,68 m in globine 0,50 m je bila odkrita na osrednjem delu najdišča ob vzhodnem robu izkopnega polja. Na vrhu je bila zapolnjena s svetlo sivo ilovnatost prstjo z drobcami oglja in odlomki keramike, sledila je temno siva ilovnata prst, v njej so bili najdeni drobcami prežgane glin, oglja, kosti, odlomek žrmelj in večje število odlomkov keramike. Na vzhodni strani jame sta bili luknji stojk, verjetno za nadstrešek. Na dnu jame je bil cel lonec. Glede na to, da je bila posoda na dnu zasuta z žganino, pomešano s keramičnimi črepinjami, prekrivala pa jo je plast prežgane glin, gre verjetno tudi pri tej jami za zemljanko, ki se je sesula vase. Ohranjene naselbinske ostaline in razporeditev stavb oz. zemljank dopuščajo domnevo, da gre za manjše naselje, ki pa ni bilo v celoti raziskano, saj so se sledovi poselitve nadaljevali

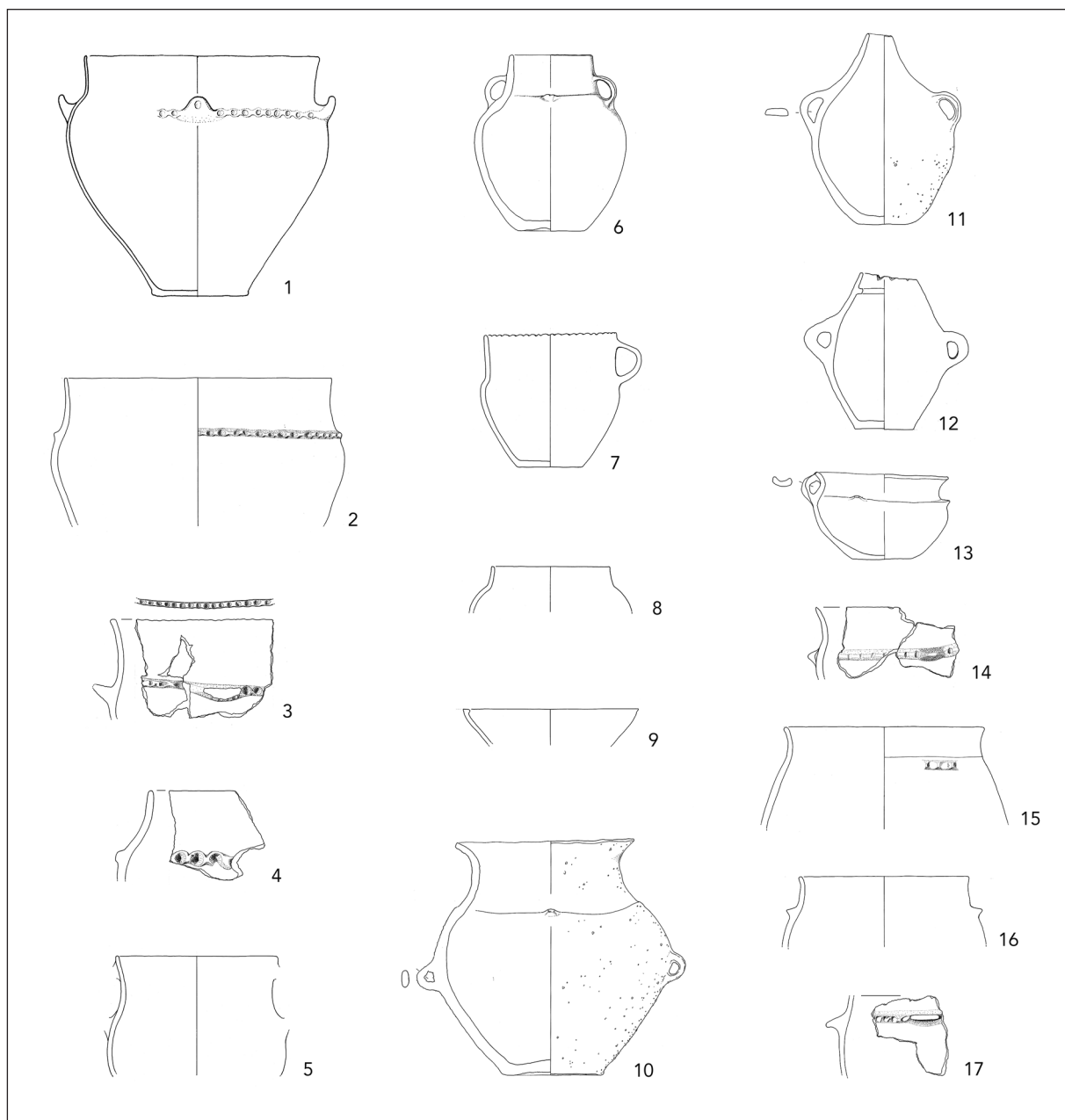
⁸² Črešnar, Teržan 2014b, 675.

⁸³ Tiefengraber 2018, 218–219, sl. 252: 3,9,10; 253; 254.

⁸⁴ Marković 2003, 127–128.

⁸⁵ Kerman 2011c; 2014d, 159–176.

⁸⁶ Kerman 2011c, 29, sl. 23.



Sl. 13: Pod Kotom – sever. Izbor naselbinskih keramičnih najdb iz srednje bronaste dobe. M. = 1:8.

Fig. 13: Pod Kotom – sever. A selection of settlement ceramic finds from the Middle Bronze Age. Scale = 1:8.

(po / after Kerman 2011c: 1 – G143, 2 – G144, 3 – G147, 4 – G150, 5 – G146, 6 – G141, 7 – G142, 8 – G145, 9 – G154, 10 – G162, 11 – G160, 12 – G163, 13 – G161, 14 – G164, 15 – G127, 16 – G128, 17 – G129)

zunaj izkopnega polja.⁸⁷ Tlorisi hiš se oblikovno ne razlikujejo od tistih, ki so doslej znani iz srednje in pozne bronaste dobe iz severovzhodne Slovenije (Oloris pri Dolnjem Lakošu, Pod Grunti – Pince, Rabelčja vas, Rogoza pri Mariboru).⁸⁸ Podobne

oblike hiš pa so znane tudi na naselbinah Sodolek in Hörbing na avstrijskem Štajerskem (sl. 14).⁸⁹

Tukaj predstavljeno keramično gradivo izvira iz dveh s keramiko zelo bogatih jam (SE 337 in SE 345).⁹⁰ Med tipi lončenine sta nenavadni dvoročajni posodi z zoženim vratom, ki sta morda celo mnogo starejši (sl. 13: 11,12). Za večji dvoročajni lonec z

⁸⁷ Kerman 2011c, 29–34; 2014d, 161–166.

⁸⁸ Teržan 1999, 133–135; Teržan, Črešnar 2021, 564–567.

⁸⁹ Tiefengraber 2007, 92–93, sl. 13: A,B,C,F.

⁹⁰ Kerman 2011c, 31–34, sl. 24–25; 2014d, 159–166.

izvihanim ustjem (*sl. 13: 10*) najdemo primerjave na najdiščih Franzhausen I, Franzhausen-Mitte, Pitten, Dunakeszi, vsa so iz srednje bronaste dobe.⁹¹ Amfori s pokončnim vratom in dvema ročajema (*sl. 13: 6*) pa je najti dobre primerjave med posodami kulture Veteřov.⁹² Tudi lonci s pokončnim ali rahlo izvihanim vratom (*sl. 13: 1–4,14,17*) imajo primerne analogije na najdiščih srednje bronaste dobe, kot so Hartwald na avstrijskem Štajerskem, Mannersdorf, Pitten (grob 50a) in Maisbirbaum v Spodnjem Avstrijskem ter med posodami tipa Mistelbach-Regelsbrunn iz stopnje Bd B1.⁹³ Med drugim sta značilna vrč s pokončnim vratom in rahlo izvihanim ustjem, razčlenjenim z odtisi prstov (*sl. 13: 7*), in skodela s kratkim vratom in izvihanim ustjem (*sl. 13: 13*). Skledi z na notranji strani nekoliko odebeljenim ustjem (*sl. 13: 9*) pa so podobne tiste z Olorisa pri Dolnjem Lakošu, s Šimana pri Gotovljah, z Mannersdorfa, Vorwalda in Retzneia pri Lipnici.⁹⁴

Najpogostejši in najštevilnejši okras na posodah so gladka ali z odtisi prstov razčlenjena rebra trikotnega preseka. Med seboj se razlikujejo po jakosti in obliki odtisa (*sl. 13: 1–4,14,15,17*). Na razčlenjena rebra so na nekaterih posodah pritrjeni jezičasti držaji, ki so večinoma zasukani navzgor (*sl. 13: 1,3,17*), v enem primeru pa je na spodnjem delu držaja ohranjen odtis prsta (*sl. 13: 1*). Omeniti je treba še manjše rogljičaste bradavice trikotne oblike, obrnjene navzgor (*sl. 13: 6,10,13,16*), in z odtisi okrašena ustja nekaterih posod (*sl. 13: 3,7*).

Na podlagi navedenih primerjav opredeljujemo predstavljeno keramično gradivo z najdišča Pod Kotom – sever v srednjo bronasto dobo, v čas srednjepodonavske kulture bronastodobnih gomil. To podpirajo tudi radiokarbonske datacije iz dveh jam (SE 337 in SE 345), ki kažejo na čas od konca 17. do 15. st. pr. n. št., po vsej verjetnosti od konca Bd B1 do Bd C1.⁹⁵ Datacije iz naselbine Pod Kotom – sever sovpadajo delno z datacijo iz bližnjega najdišča Grofovsko, ki pa je opredeljeno v

horizont pramenaste keramike. Sočasnost sobivanja obeh naselbin je, sodeč po razlikah v keramičnem gradivu, malo verjetna.⁹⁶

KONEC SREDNJE IN POZNA BRONASTA DOBA (BD B2/C1–BD D/HA A1; CA. 1500–1100 PR. N. ŠT.)

Naselbina Oloris pri Dolnjem Lakošu je bila dolgo časa edino najdišče, ki je na podlagi objavljenega keramičnega gradiva označevalo pozno srednjo in zgodnjo pozno bronasto dobo v vzhodni in osrednji Sloveniji.⁹⁷ Iz tega obdobja je tudi najdba bodala iz Šavlovega potoka pri Bogojini.⁹⁸ V zadnjem času pa je bilo v Prekmurju (Pod Grunti – Pince,⁹⁹ Nedelica,¹⁰⁰ Gornje njive,¹⁰¹ Pri Muri pri Lendavi,¹⁰² Gorice Pri Turnišču¹⁰³ Pod Kotom – sever¹⁰⁴ in Nova tabla¹⁰⁵) (*sl. 2*) in v osrednji Sloveniji (Svetje pri Medvodah,¹⁰⁶ Kamna Gorica pri Ljubljani,¹⁰⁷ Podsmreka pri Višnji gori¹⁰⁸ in Šiman pri Gotovljah¹⁰⁹) odkritih več novih najdišč, ki pomembno dopolnjujejo poznavanje poselitve v srednji in pozni bronasti dobi v slovenskem prostoru.¹¹⁰

Pod Grunti – Pince

Na najboljšežnejšem izkopanem arheološkem najdišču v Prekmurju Pod Grunti – Pince so bile najboljše ohranjene prav ostaline naselja iz srednje in pozne bronaste dobe.¹¹¹ Naselbina je stala na rahlo napetem terenu ob lokalni cesti Pince–Pince marof, ki je padal proti vzhodu in se je zaključeval v neke vrste naravnem vodnem koritu, ki je zamejevalo vzhodni rob naselbine. Mokrotna tla

⁹¹ Neugebauer 1994, 150, sl. 83: 13; Neugebauer, Neugebauer 1997, 580, t. 562: 1; Szilas 2002, 293–295, 301–302, sl. 3: 4; 5: 2.

⁹² Neugebauer 1994, 120, sl. 62: 27.

⁹³ Neugebauer 1980, 196, sl. 23: 100; Hampl et al. 1981, t. 206: 4; Doneus 1994, 207, sl. 3: 3; Neugebauer 1994, 147, sl. 80: 22; Bernhard, Hebert 2000, 94, 97, t. 1: 1.

⁹⁴ Dular et al. 2002, 150–151, sl. 7: 51; Tomažič, Olić 2009, 91, Gl84; Neugebauer 1980, 199, sl. 26: 118; Schamberger 2007, 249, 295, sl. 10: 33, t. 7: 33; Schrettle, Tsironi 2007, 128, t. 3: 3.

⁹⁵ Kerman 2011c, 34. Glej tudi Črešnar, Teržan 2014b, 677.

⁹⁶ Črešnar, Teržan 2014b, 678.

⁹⁷ Glej opombo 2.

⁹⁸ Šavel 1994, 54, foto XV.

⁹⁹ Kerman 2014c, 31–33, 44–63; 2018.

¹⁰⁰ Šavel, Sankovič 2013; 2014, 83–90.

¹⁰¹ Šavel, Kerman 2008.

¹⁰² Šavel, Sankovič 2011, 39–42.

¹⁰³ Plestenjak 2010, 40, 41.

¹⁰⁴ Kerman 2011c; 2014d, 159–176.

¹⁰⁵ Guštin et al. 2017.

¹⁰⁶ Leghissa 2014, 333–343; Škvor Jernejčič, Leghissa, Brezigar 2022, 93–120.

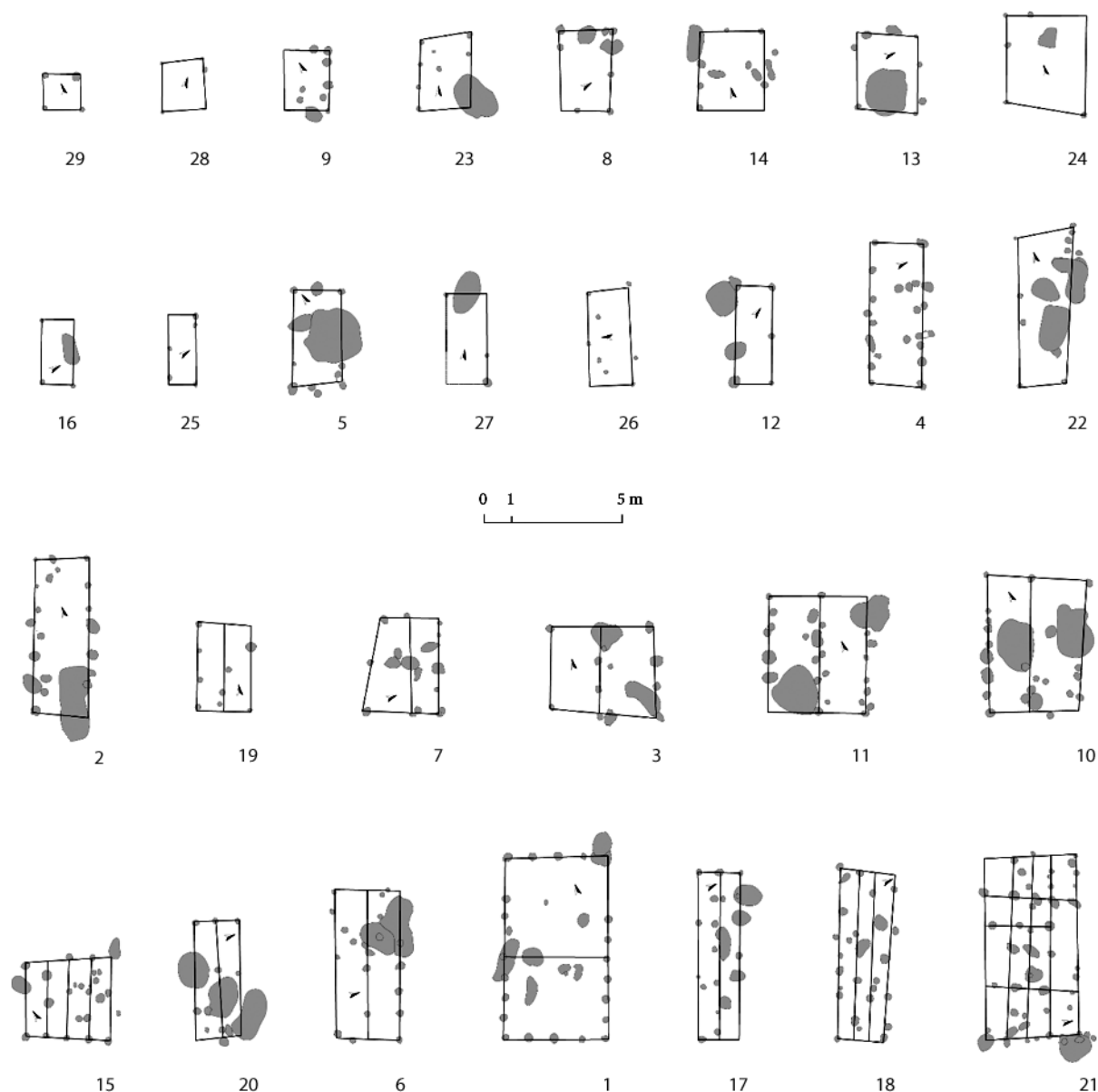
¹⁰⁷ Turk, Svetličič 2014, 355–362.

¹⁰⁸ Murgelj 2013; 2014; 2022.

¹⁰⁹ Tomažič, Olić 2009.

¹¹⁰ Glej tudi Črešnar, Teržan 2014b, 682, 683.

¹¹¹ Kerman 2014c, 31–33, 44–63; 2018.



Sl. 14: Pod Grunti – Pince. Tipi hiš na naselbini iz srednje in pozne bronaste dobe.

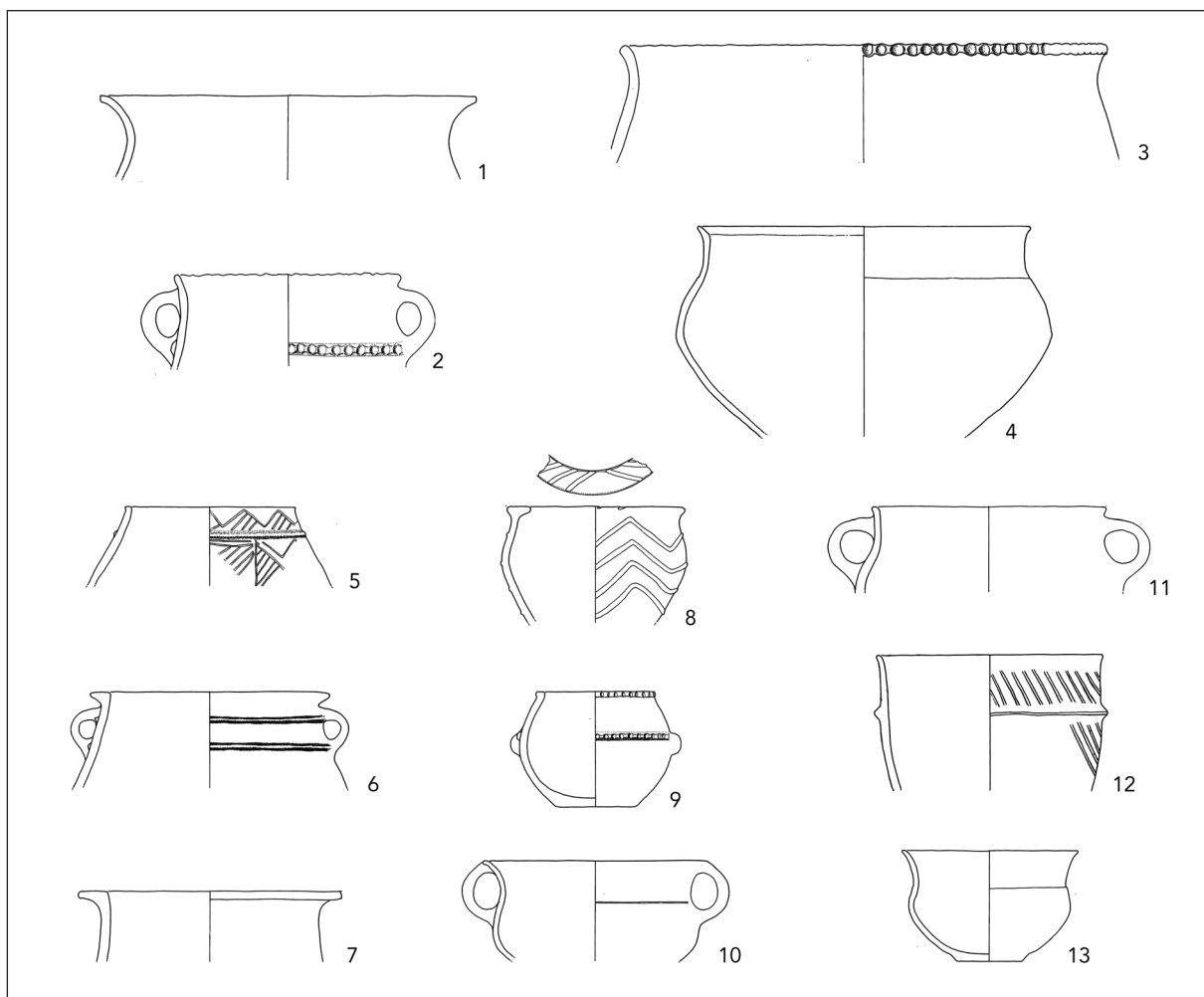
Fig. 14: Pod Grunti – Pince. House types from the Middle and Late Bronze Age.

(po /after Kerman 2018, 50, sl. 34)

so zamejevala tudi južni in severni obrobni del naselbine. Raziskan je bil velik del naselbine, ki pa se nadaljuje na njivskih površinah proti zahodu, zunaj območja arheoloških izkopavanj. Najbolj izrazita plast naselbine je bila t. i. kulturna temno siva zbita peščena glina (SE 193) debeline od 0,15 m do 0,25 m, ki je z južne, vzhodne in severne strani obdajala naselje in domnevno ostaline nekdanje hodne površine. V njej je bilo odkritih veliko keramičnih in kovinskih najdb ter kamnitih orodij. Velika gostota fragmentov keramike z južnega, vzhodnega in severnega roba naselbine

dopušča domnevo, da je šlo za prostor, kjer so načrtno odmetavali odpadno in ne več uporabno lončenino.

Tudi večino stavbnih ostalin smo odkrili v tej kulturni plasti (SE193). Iz razporeditve jam za stojke, ognjišč oz. kurišč ter večjih količin glinastega ometa z odtisi lesa in odpadnih jam smo prepoznali 29 možnih tlorisov stavb, razporejenih polkrožno zahodno od nekdanjega vodnega korita. Kaže, da so bile razvrščene okrog osrednjega prostora, na katerem je bilo odkritih tudi več peči (sl. 6). Tlorisi hiš na južnem delu pa so bili razporejeni v treh



Sl. 15: Pod Grunti – Pinče. Izbor naselbinskih keramičnih najdb iz srednje in pozne bronaste dobe. M. = 1:8.

Fig. 15: Pod Grunti – Pinče. A selection of settlement ceramic finds from the Middle and Late Bronze Age. Scale = 1:8. (po / after Kerman 2018: 1 – G1571, 2 – G1327, 3 – G1681, 4 – G1500, 5 – G622, 6 – G664, 7 – G1265, 8 – G406, 9 – G1748, 10 – G1382, 11 – G1697, 12 – G433, 13 – G543)

strnjenih vrstah, kar bi lahko kazalo na načrtno zasnovano naselja in na to, da se gradnja skozi čas ni bistveno spreminjala. Hiše so bile različnih oblik in velikosti (sl. 6): bile so zelo majhne (hiša 5), majhne in ozke (hiše 12, 25–27), ozke in dolge (hiše 2, 4, 6, 17 18, 20, 21), manjših pravokotnih oblik (hiše 7, 13, 14, 15) in širokih pravokotnih oblik (hiše 1, 3, 10, 11). Večje in manjše objekte so označevale jame za stojke za stene stavbe, ki so nosile preprosto dvokapno streho. Pri večjih in širokih stavbah je bila streha dodatno podprta z eno vrsto notranjih stojk. Najbolj trdno pa so bile zgrajene hiše z dvema ali tremi vrstami notranjih stojk, ki so jih delile na vzdolžne prostore, na katerih je slonela škarjasta streha (npr. hiše 15, 18, 21) (sl. 14).¹¹² Oblike tlorisov hiš se tipološko ne

razlikujejo od tistih, ki so znane iz srednje in pozne bronaste dobe z drugih najdišč v severovzhodni Sloveniji, npr. iz Olorisa pri Dolnjem Lakošu, Pod Kotom – sever, Ormoža, Rabelčje vasi, Rogoze pri Mariboru,¹¹³ Sodoleka¹¹⁴ in na naselbini Hörbing na avstrijskem Štajerskem.¹¹⁵

Keramika iz naselbinskih objektov je tipološko razvrščena na različne zvrsti posodja, kot so pitosi, lonci, skodele, sklede, vrči, posode na nogi, miniaturne skodelice, skledice, čaše itd.¹¹⁶ Številne so bile tudi najdbe piramidalnih uteži, vijčkov, cedil,

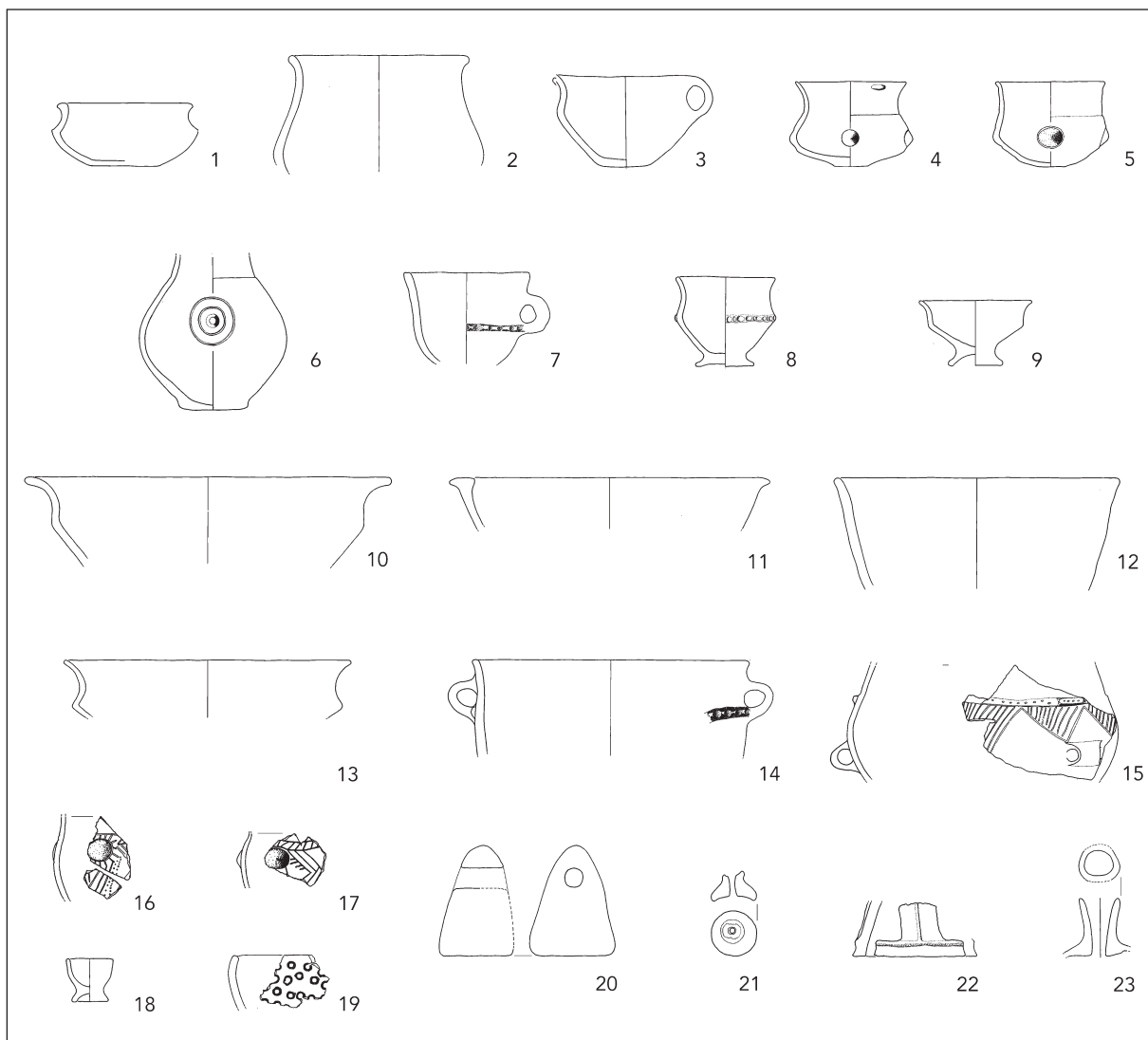
¹¹² Kerman 2018, 58, sl. 34.

¹¹³ Teržan 1999, 133–135, sl. 5; Dular 2013, 90–94, sl. 39–40; Kerman 2011c; Teržan, Črešnar 2021, 564–567.

¹¹⁴ Kavur 2018, 41–44, sl. 30–33.

¹¹⁵ Tiefengraber 2007, 92–94, sl. 13: A,B,C,F.

¹¹⁶ Kerman 2018, 62–80, sl. 38–46.



Sl. 16: Pod Grunti – Pince. Izbor naselbinskih keramičnih najdb iz srednje in pozne bronaste dobe. M. = 1:8.

Fig. 16: Pod Grunti – Pince. A selection of settlement ceramic finds from the Middle and Late Bronze Age. Scale = 1:8. (po / after Kerman 2018: 14 – G610, 15 – G1326, 16 – G1313, 17 – G210, 18 – G1526, 19 – G1446, 20 – G580, 21 – G1576, 22 – G1693, 23 – G527, 24 – G721, 25 – G219, 26 – G748, 27 – G1399, 28 – G924, 29 – G1127, 30 – G870, 31 – G1149, 32 – G1161, 33 – G1146, 34 – G1562, 35 – G1053, 36 – G1055)

odlomkov nog posod in nog prenosnih peči.¹¹⁷ V tem prispevku predstavljamo najbolj značilne oblike posodja z najdišča Pod Grunti – Pince, ki so bile primerjalno in radiokarbonsko že opredeljene v srednjo in pozno bronasto dobo.¹¹⁸

Lonci so poleg skodel in skled najštevilnejša skupina posod na naselbini. Veliko je trebušastih loncev in pitosov s stožčastim vratom in izvihanim ustjem (sl. 15: 1), ki lahko imajo ročaje in so okrašeni z nalepljenim razčlenjenim rebrom na

obodu (sl. 15: 2) ali na robu ustja (sl. 15: 3) ali pa imajo pokončni vrat in rahlo izvihano ustje z žlebom na ramenu (sl. 15: 4). Pogosti so tudi lonci s stožčastim vratom in ravnim robom ustja, okrašeni z motivi šrafiranih trikotnikov v povezavi z ravnimi črtami in vbodi (sl. 15: 5), ter lonci s stožčastim vratom in betičasto oblikovanim ustjem ter okrasom vodoravnih nalepljenih gladkih reber (sl. 15: 6) ali z izvihanim ravnim ustjem (sl. 15: 7). Posebnost je vrečast lonec s komaj izvihanim ustjem, ki ima okras ravnega rebra in poševnih vrezov (sl. 15: 12). Od teh odstopajo tudi kroglast lonec z nalepljenimi cikcakastimi rebri po celotni površini posode in z navznoter profiliranim ravnim

¹¹⁷ Kerman 2018, 78, sl. 47.

¹¹⁸ Kerman 2014c, 31–33; 2018; Črešnar, Teržan 2014b, 681–688.

ustjem (*sl. 15: 8*) ter kroglast lonec z masivnima držajema, z nalepljenim razčlenjenim rebrom na najširšem obodu in z odtisi okrašenim ravnim ustjem (*sl. 15: 9*). Pogoste so tudi zaobljene dvo-ročajne posode z ravnim ali izvihanim ustjem (*sl. 15:10,11*).

Zelo veliko je bilo najdenih skodel z zaobljenim trupom s plitvimi žlebiči in izvihanim ustjem (*sl. 15: 13*), bolj redke pa so skodele s klekom (*sl. 16: 1*) in bikonične skodele z nizkim trupom in izvihanim ustjem (*sl. 16: 2*). Pogoste so skodelice z enim ročajem in izvihanim ustjem (*sl. 16: 3*), skodele z lijakastim vratom in rahlo izvihanim ustjem, okrašene z okrasom izbočenih bradavic s kaneluro v krogu (*sl. 16: 4,5*). Podobni okrasni so znani tudi na keramiki iz Podsmreke pri Višnji Gori.¹¹⁹ Omenjeni okras se pojavlja predvsem na lončenini v času srednje bronaste dobe.¹²⁰ Z okrasom bradavice, ki jo obdajata koncentrični krožni kaneluri, je bil okrašen tudi vrč (*sl. 16: 6*), podobno okrašena posoda pa je znana iz Hörbinga pri Deutschlandsbergu, pri tej bradavico obdaja kanelura s krožnim nizom vbodov, in je opredeljena v pozno stopnjo srednjepodonavske kulture gomil (Bd C).¹²¹ Med značilne oblike sodijo tudi zvončast vrček z ročajem, okrašen z razčlenjenim rebrom (*sl. 16: 7*), in podobne posodice na nizki nogi z okrasom (*sl. 16: 8*) ali brez njega (*sl. 16: 9*).

Sklede so za lonci druga najbolj številna in tudi raznolika skupina posod na naselbini Pod Grunti – Pince. Zastopane so globoke sklede s klekastim profilom in lijakastim ustjem (*sl. 16: 10*), konične sklede z odebeljenim ravnim ustjem (*sl. 16: 11*), odprte sklede z rahlo odebeljenim ustjem (*sl. 16: 12*), sklede s klekom in močno izvihanim ustjem (*sl. 16: 13*), globoke sklede z ročaji in pod ustjem z okrasom razčlenjenih reber ali brez okrasa (*sl. 16: 14*). Med posebnosti pa sodijo miniaturne skledice, majhne čašice, skledice na nogi (*sl. 16: 18*) in posode s tulastimi izlivi (*sl. 16: 23*).

Na pridelavo mleka v naselbini nakazujejo odlomki cedil (*sl. 16: 19*), na tkalsko dejavnost pa piramidalne uteži z luknjo na vrhu (*sl. 16: 20*) in številna vretenca različnih oblik (*sl. 16: 21*). Posebne

kuhinske pripomočke predstavljajo ohranjeni deli prenosnih peči (*sl. 16: 22*).

V povezavi z okraševanjem keramike naj ponovimo, da so pogost okras plastična rebra – lahko so gladka, razčlenjena z odtisi prstov ali prečno narezana; pojavljajo pa se tudi različne okrasne kompozicije (*sl. 15: 8,9*), narejene z vrezovanjem poševnih in ravnih črt ter šrafiranih trikotnikov in vbodi (*sl. 16: 15*). Pogoste so tudi aplicirane bradavice in bradavice, obdane s široko krožno kaneluro (*sl. 16: 4–6*), ki jo lahko obdajajo tudi motivi s podobo sončnih žarkov (*sl. 16: 16*). Redko pa se pojavlja okras kaneliranja.

Zanimivo je, da je bilo predvsem na robu naselbine odkritih več kovinskih najdb, kot so majhno bronasto bodalo in bronasta puščična ost, igle s kijasto in kroglasto glavico, igla oz. šivanka, dleta, obročki in pločevina (*sl. 17*). Igle kažejo na čas kulture žarnih grobišč, na stopnjo Ha A1. Starejša sta verjetno majhno bodalo z visoko trikotno ročajno ploščico in dvokrilna puščična ost, ki je na podlagi radiokarbonske datacije oglja iz jame SE 1183 datirana v čas med letoma 1516 in 1369 pr. n. št.¹²²

Sklep

Starejšo fazo keramike na najdišču Pod Grunti – Pince opredeljuje bradavičast okras, obdan z eno (*sl. 16: 4,5*) ali dvema krožnima kanelurama (*sl. 16: 6*), kar je značilno za Bd C. Okras bradavic s kaneluro in dodatno še z motivom sončnih žarkov (*sl. 16: 16,17*) ima primerjavo na najdišču Retznei, ki je prav tako datirano v srednjo bronasto dobo¹²³ oz. v horizont Retznei–Freidorf 1, v Bd B2/C.¹²⁴ Amfora, okrašena z bradavico in dvema koncentričnima kanelurama (*sl. 16: 6*), prav tako sodi v čas pozne stopnje podonavske kulture gomil (Bd C).¹²⁵ Okras bradavic iz Olorisa je na podlagi analogij že Biba Teržan postavila v čas srednje bronaste dobe.¹²⁶ Za določitev zgornje meje poselitve je pomemben tudi motiv šrafiranih trikotnikov (*sl. 16: 15*). Na Gornjih njivah je odlomek šrafiranega trikotnika datiran v čas Bd C,¹²⁷ iz Šimana pri Gotovljah v

¹¹⁹ Murgelj 2013, 37, 38, sl. 33: 18,20–22,24; Murgelj 2022, 49–97.

¹²⁰ Teržan 2010, 157, 158; Črešnar, Teržan 2014b, 684, 685.

¹²¹ Bernhard 2007, 212, t. 3: 3, prim. Dular et al. 2002, 172.

¹²² Kerman 2018, 61–62, sl. 37.

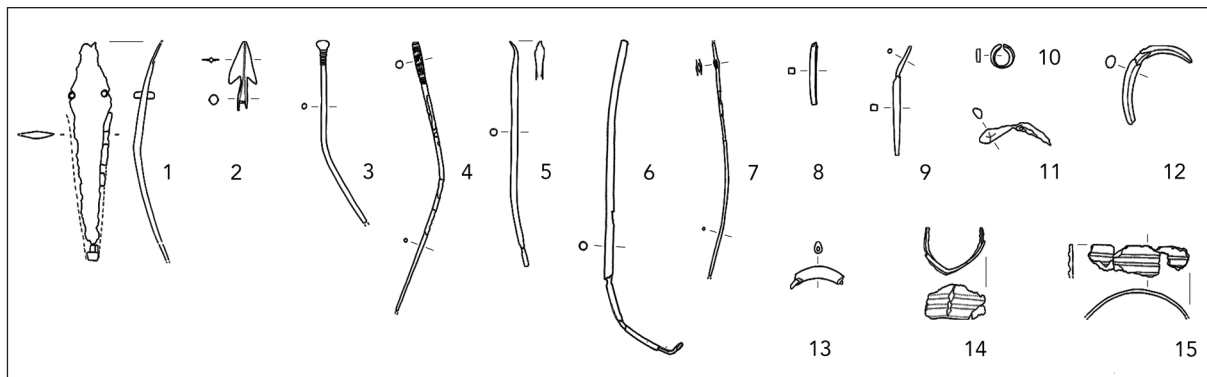
¹²³ Schrettle, Tsironi 2007, 131, 132, t. 5: 17–19.

¹²⁴ Tiefengraber 2007, 100–101, sl. 15.

¹²⁵ Bernhard 2007, 212, t. 3: 3; prim. Dular et al. 2002, 172; Horváth 1994, sl. 3: 5; 5: 2.

¹²⁶ Teržan 2010, 157, 158.

¹²⁷ Šavel, Kerman 2008, 20, 22.



Sl. 17: Pod Grunti – Pince. Izbor kovinskih najdb iz srednje in pozne bronaste dobe. M. 1:4.

Fig. 17: Pod Grunti – Pince. A selection of metal finds from the Middle and Late Bronze Age. Scale 1:4.

(po / after Novšak et al. 2021: 1 – G1233, 2 – G1540, 3 – G1234, 4 – G1235, 5 – G1236, 6 – G1237, 7 – G1238, 8 – G1239, 9 – G1241, 10 – G1245, 11 – G1246, 12 – G1247, 13 – G1248, 14 – G1243, 15 – G1244)

srednjo bronasto dobo (Bd B2–C1),¹²⁸ na posodah z najdišča Balatonmagyaród – Hídvégpuszta pa v Bd C,¹²⁹ na avstrijsko-štajerskih najdiščih se pojavlja predvsem v I. stopnji Retznei–Freidorf 1, torej v času Bd B2/C, in v II. stopnji Hörbing–Petzelsdorf (Bd C2/D).¹³⁰

Predstavljeni izbor keramičnega gradiva kaže podobnost z gradivom z bližnjih naselbin iz pozne srednje bronaste dobe, kot so Oloris,¹³¹ Pod Kotom – sever,¹³² Nedelica,¹³³ Nova tabla,¹³⁴ Sodolek¹³⁵ in Rabelčja vas,¹³⁶ ter najdišči iz osrednje Slovenije, kot so Podsmreka pri Višnji Gori,¹³⁷ Medvode – Svetje,¹³⁸ Kamna Gorica pri Ljubljani¹³⁹ in Šiman pri Gotovljah v Savinjski dolini.¹⁴⁰ Močne povezave se kažejo tudi s sosednjimi najdišči v okolici Blatnega jezera na Madžarskem, kot so Balatonmagyaród – Hídvégpuszta,¹⁴¹ Muraszemenye – Aligvári mező,¹⁴² Nagyrécsé – Baraká–dűlő¹⁴³ in Szombathelyja – Reiszig erdő,¹⁴⁴ z najdišči iz

srednje in pozne bronaste dobe na avstrijskem Štajerskem, kot so Hörbing pri Deutschlandsbergu, Freidorf,¹⁴⁵ Kainach pri Wildonu,¹⁴⁶ Retznei,¹⁴⁷ Lamperstätten in Hasreith,¹⁴⁸ Vorwald,¹⁴⁹ ter z najdišči virovitiške skupine, kot so Moravče pri Sesvetah,¹⁵⁰ Gređani,¹⁵¹ Mačkovac – Crišnjevi¹⁵² in Kalnik – Igrišče.¹⁵³ Naselbina Pod Grunti – Pince sodi torej v horizont pozne srednje bronaste dobe, poimenovan tudi kot horizont Oloris–Podsmreka, ki zajema čas stopenj Bd B2/C1 do Bd D/Ha A1. Glede na radiokarbonske datume pa je malo verjetno, da bi naselbina Pod Grunti – Pince obstajala tudi po zamrtju naselbin iz horizonta Oloris – Podsmreka.¹⁵⁴

POZNA BRONASTA DOBA (HA A2/HA B1–3, CA. 1100–800 PR. N. ŠT.)

Novejše raziskave o poselitvi Prekmurja v pozni bronasti dobi (gre za obdobje Ha A–Ha B) kažejo, da je bila ta v primerjavi s predhodno srednjo in začetkom pozne bronaste dobe bolj skromna (sl. 2). Iz tega obdobja so bili – razen doslej dobro znane višinske naselbine na Grajskem griču v Gornji Radgoni, ki

¹²⁸ Tomažič, Olič 2009, 35.

¹²⁹ Horváth 1994, 224, 3: 3,6; 4: 7; 6: 3.

¹³⁰ Tiefengraber 2007, 97–103.

¹³¹ Dular et al. 2002.

¹³² Kerman 2011c; 2014d, 167–176.

¹³³ Šavel, Sankovič 2013, 25–42.

¹³⁴ Guštin et al. 2017, 75–77.

¹³⁵ Kavur 2018, 40–49.

¹³⁶ Strmčnik Gulič 1988–1989, 147–170.

¹³⁷ Murgelj 2013; 2022.

¹³⁸ Leghissa 2014, 333–343; Škvor Jernejčič, Leghissa,

Brezigar 2022, 93–120.

¹³⁹ Turk, Svetličič 2014, 355–362.

¹⁴⁰ Tomažič, Olič 2009.

¹⁴¹ Horváth 1994, 219–235.

¹⁴² Száraz 2006, 171–187.

¹⁴³ Fullár 2008, 79–92.

¹⁴⁴ Ilon 2004.

¹⁴⁵ Bernhard 2007, 205–230.

¹⁴⁶ Gutjahr 2011, 141–206.

¹⁴⁷ Schrettle, Tsironi 2007, 125–141.

¹⁴⁸ Heymans 2007, 143–162.

¹⁴⁹ Schamberger 2007, 235–326.

¹⁵⁰ Sokol 1996, 29–56.

¹⁵¹ Minichreiter 1982–1983, 7–121.

¹⁵² Karavanič et al. 2002, 47–62.

¹⁵³ Vrdoljak 1995, 7–81.

¹⁵⁴ Črešnar, Teržan 2014b, 682, 686.

pa leži na obrobju Slovenskih Goric,¹⁵⁵ in najdbe ovratnice na Kuharjevem bregu v Pertoči¹⁵⁶ – na novo odkriti grobovi v Goricah pri Turnišču,¹⁵⁷ na Tišini¹⁵⁸ in pri Gornji Bistrici¹⁵⁹ ter depo kovinskih predmetov na najdišču Pod Kotom – jug,¹⁶⁰ od na novo odkritih naselbin pa naj omenimo najdišči Nova tabla¹⁶¹ in Popava pri Lipovcih¹⁶² ter pred kratkim odkrite ostanke višinske naselbine na Sotinskem bregu.¹⁶³

Nova tabla

Med navedenimi novimi najdišči predstavljamo le ostaline nižinske naselbine na Novi tabli pri Murski Soboti.¹⁶⁴ Na območju Nove table je bilo v pozno bronasto dobo opredeljenih 25 objektov, odkrita naj bi bila tudi dva grobova ter tako imenovana kulturna jama (PKJ 1). Pri dveh velikih objektih (PZ 1, PZ 29) velikosti od 8 m do 10 m gre verjetno za zemljanki. V njunih zasutjih so bili najdeni hišni omet, oglje, odlomki lončenine, uteži in semenke, kar kaže na njihov bivanjski značaj. V bližini obeh zemljank so bile tudi manjše skupine jam.¹⁶⁵ Med izborom lončenine naj omenimo bikonični lonec s kratkim izvihanim ustjem in okrasom z bradavico, vodoravnih kanelur ter vrezov v obliki trikotnika (*sl. 18: 1*) in trebušasti lonec z bradavico na ramenu (*sl. 18: 2*). Oba imata dobre primerjave med posodami z Grajskega griča v Gornji Radgoni.¹⁶⁶ Tudi ovalni ali konični lonci s kratkim izvihanim ustjem (*sl. 18: 7,9,10*), okrašeni z razčlenjenim rebrom in bradavico, so enaki loncem z Grajskega

griča v Gornji Radgoni.¹⁶⁷ Posebne oblike pa sta trebušast lonec z dvema ročajema, pripetima na ustje in rame posode, z okrasom vodoravnih in navpičnih kanelur (*sl. 18: 4*) ter enoročajni kroglast lonec s kratkim pokončnim ustjem, bogato okrašen s trakovi razčlenjenih reber in rebri v obliki girland, med katerimi so posamezne okrogle bradavice. Podoben okras je znan le na nekaterih trebušastih loncih z Grajskega griča v Gornji Radgoni.¹⁶⁸ Manjša lončka z ročajem na ramenu in okrasom razčlenjenih reber pa bi lahko vzporejali s primerki iz Ruš.¹⁶⁹

Med skledami so zastopane konične sklede z ravnim ustjem (*sl. 18: 13*), majhne skledice z uvihanim ustjem (*sl. 18: 12*) in globoke sklede z rahlo uvihanim ustjem (*sl. 18: 11*). Za vse te tipe skled najdemo primerjave na Grajskem griču v Gornji Radgoni.¹⁷⁰ Med najdbami so tudi pekve, npr. fragment masivnega ročaja z bradavicami (*sl. 18: 14*).

Kot prikazano, ima predstavljeni izbor keramičnega gradiva iz pozne bronaste dobe na najdišču Nova tabla najboljše paralele med posodami z Grajskega griča v Gornji Radgoni¹⁷¹ in tudi na drugih sočasnih naselbinah na slovenskem in avstrijskem Štajerskem.¹⁷²

Časovno opredelitev keramičnega gradiva delno podpira radiokarbonska datacija iz kulturne jame PKJ 1, ki jo postavlja v čas Ha B oziroma v obdobje od 830 do 792 pr. n. št.¹⁷³

Naselbina na Novi tabli je prva doslej znana nižinska naselbina v Prekmurju iz pozne bronaste dobe (*sl. 2*). Čeprav so naselbinske ostaline skromne, saj niso bili odkriti ostanke nadzemnih stavb, nakazujeta veliki zemljanki s pripadajočim gradivom njun bivalni značaj. Vprašanje je, ali so zemljanke predstavljale samostojne objekte ali pa so bile v sestavu večjih gospodarstev tudi z nadzemnimi stavbami, katerih sledovi pa se zaradi intenzivnega poljedelstva z globokim oranjem niso ohranili. Na Novi tabli se je torej v pozni bronasti dobi izoblikovala naselbina s podobno lego kot sočasne naselbine kulture žarnih grobišč

¹⁵⁵ Horvat Šavel 1981a, 291–310; Šavel 1994, 86–95; Teržan 1990, 45–49, *sl. 8, 11*; Dular 2013, 184–194.

¹⁵⁶ Na vrtu za domačijo na Kuharjevem bregu v Pertoči je bila leta 1959 pri kopanju jam za sadno drevje naključno najdena bronasta ovratnica z drobnimi prečnimi žlebiči in stanjšanimi koncema iz pozne kulture žarnih grobišč (glej Šavel 1991, 74; 1994, 84).

¹⁵⁷ Plestenjak 2010; 2014, 91–95.

¹⁵⁸ Glej tu Sankovič.

¹⁵⁹ Glej tu Tica.

¹⁶⁰ Jereb 2009, 151–153.

¹⁶¹ Guštin et al. 2017, 121–126.

¹⁶² Šavel, Karo 2012, 48–50.

¹⁶³ Izkopavanja so potekala nad kamnolomom na Sotinskem bregu leta 2019. Odkriti so bili ostanke poselitve iz bakrene dobe (lasinjska kultura) in pozne bronaste dobe. Glej opombo 174.

¹⁶⁴ Guštin et al. 2017, 121–126.

¹⁶⁵ Guštin et al. 2017, 78.

¹⁶⁶ Šavel 1994, 90, pril. 48: 19; 51: 13; Dular 2013, t. 96: 3.

¹⁶⁷ Šavel 1994, 92–93, pril. 49: 1; 50: 9,10; Dular 2013, 31, L 7, t. 86: 5.

¹⁶⁸ Šavel 1994, 93, pril. 49: 3; 50: 4,6; Dular 2013, 37, L16; t. 84: 7.

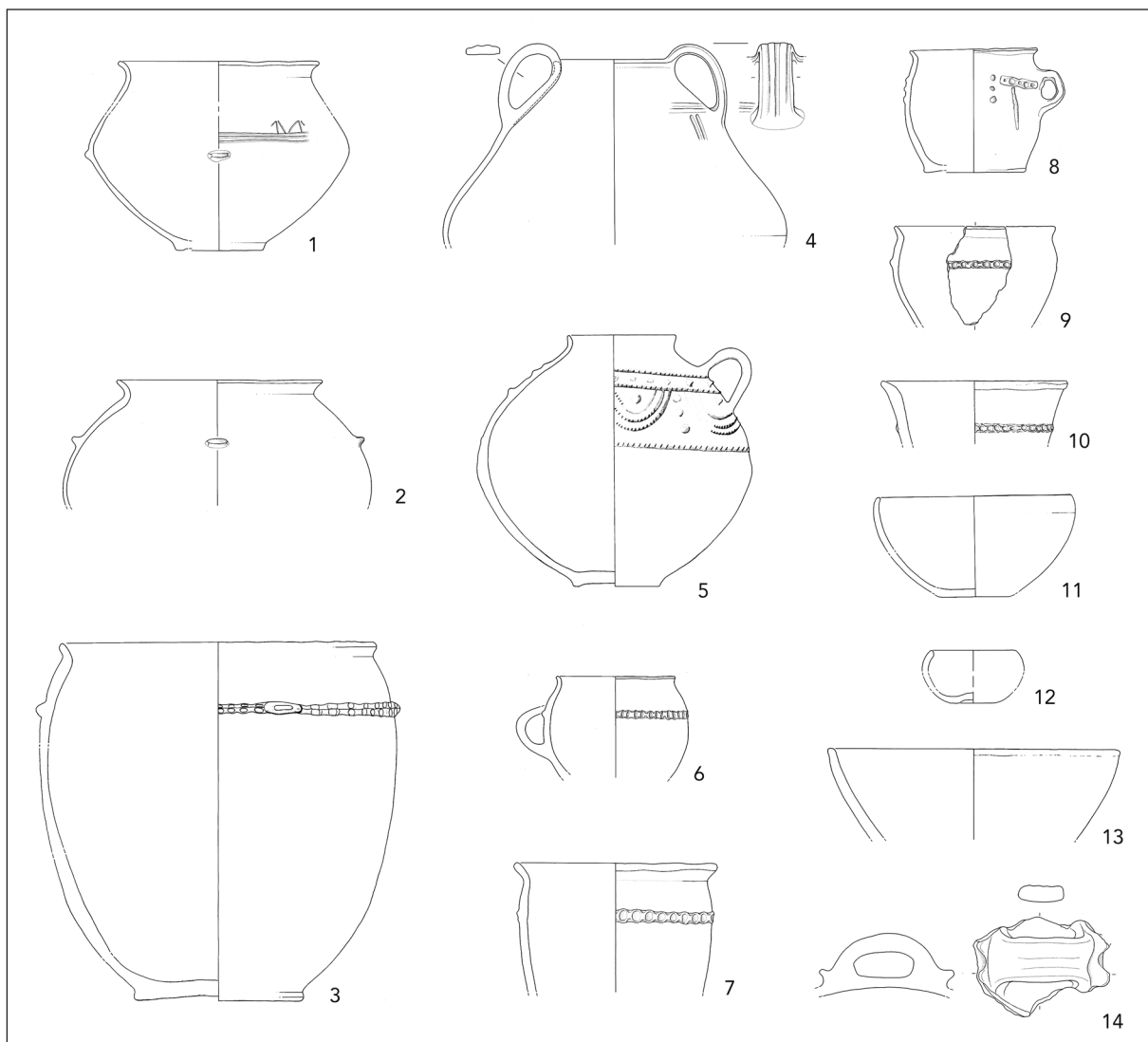
¹⁶⁹ Dular 2013, 35, L 11.

¹⁷⁰ Šavel 1994, 91, pril. 48: 5,15; 49: 6,15.

¹⁷¹ Šavel 1981, 291–310; 1999, 86–94; Dular 2013, 184–194.

¹⁷² Dular 2013, 106–110.

¹⁷³ Guštin et al. 2017, 81, 124.



Sl. 18: Nova tabla. Izbor naselbinskih keramičnih najdb iz pozne bronaste dobe. M. = 1:8.

Fig. 18: Nova tabla. Selection of Late Bronze Age settlement ceramic finds. Scale = 1:8.

(po / after Guštin et al. 2017: 1 – G656, 2 – G743, 3 – G906, 4 – G658, 5 – G930, 6 – G733, 7 – G657, 8 – G907, 9 – G831, 10 – G829, 11 – G904, 12 – G1022, 13 – G824, 14 – G1018)

v Podravju.¹⁷⁴ V pozni bronasti dobi oz. v času iztekajoče se kulture žarnih grobišč pa so pridobile veljavo višinske naselbine s strateško lego, kot sta bili na Grajskem griču v Gornji Radgoni in na novo odkrita naselbina na Sotinskem bregu na Goričkem.¹⁷⁵

¹⁷⁴ Teržan 1999, 133; Teržan, Črešnar 2021.

¹⁷⁵ Naselbina iz kulture žarnih grobišč je bila leta 2019 odkrita na Sotinskem bregu (408 m n. m.) na skrajnem severnem delu Goriškega ob meji z Avstrijo pod delujočim kamnolomom. Skupina večjih in manjših jam je tvorila tloris dveh nadzemnih stavb z izjemno strateško lego nad široko okolico. V eni od stojk je bil najden lonček z okrasom ozkega horizontalnega rebra in snopi treh ravnih vertikalnih reber pod njim, kar je značilno za čas pozne bronaste dobe.

ZAKLJUČEK

S predstavitvijo naselbin iz kulturnih horizontov od prehodne stopnje bakrene v zgodnjo bronasto dobo in dalje od zgodnje, srednje do pozne bronaste dobe smo poskušali prikazati, da je bilo Prekmurje kontinuirano poseljeno, kar posebej velja za prostor južno od Murske Sobote, v nižavah na levi strani današnjega rečnega toka Mure (sl. 2). Najdišča iz prehodnega obdobja med bakreno in zgodnjo bronasto dobo pripadajo kulturi Somogyvár-Vinkovci, najdišča iz zgodnje bronaste dobi kulturi Kisapostag (vključno s horizontom pramenaste keramike), najdišče iz zgodnje srednje bronaste dobe se navezuje na srednjepodonavsko kulturo

bronastodobnih gomil, najdišča iz pozne srednje bronaste dobe in pozne bronaste dobe pripadajo horizontu Oloris-Podsmreka in najdišča pozne bronaste dobe mlajši kulturi žarnih grobišč. Pri tem je treba omeniti najdišče na Novi tabli, ki kaže tako rekoč konstantno poselitev prostora. Zelo močna je bila poselitev v zgodnji in srednji bronasti dobi tudi na območju Lendave, kjer je bila prostorsko osredotočena na najdišča, kot sta

Pod Grunti – Pince in eponimno najdišče Oloris pri Dolnjem Lakošu.

Čeprav na posameznih predstavljenih najdiščih ne gre za povsem kontinuirano poselitev, se vendarle kaže, da so bila nižinska naselja postavljena predvsem na rahlo napetih brežinah potokov, pritokov Mure, ki so bile očitno ugodne za poselitev tudi pozneje, v poznolatskem, rimskem in zgodnesrednjeveškem obdobju.

- BERNHARD, A. 2007, Ausgewählte bronzezeitliche Funde aus Hörbing bei Deutschlandsberg und Freidorf im Sulmtal. – V: G. Tiefengraber (ur.), *Studien zur Mittel- und Spätbronzezeit am Rande der Südostalpen*, Universitätsforschungen zur Prähistorischen Archäologie 148, 205–230.
- BERNHARD, A., B. HEBERT 2000, Dritter und abschließender Bericht über die Rettungsgrabungen des Bundesdenkmalamtes im Hartwald der KG Graschach in der Steiermark. – *Fundberichte aus Österreich* 39, 91–99.
- BÓNA, I. 1992, Bronzezeitliche Tell-Kulturen in Ungarn. – V: W. Meier-Arendt (ur.), *Bronzezeit in Ungarn, Forschungen in Tell-Siedlungen an Donau und Teiss*, 9 – 41. – Frankfurt am Main.
- BONDÁR, M. 1995, Early Bronze Age settlement patterns in south-west Transdanubia. – *Antaeus* 22, 197–269.
- BONDÁR, M. 2003, Kora bronzkori telep Nagykanizsa-Inkey kápolnán (Frühbronzezeitliche Siedlung von Nagykanizsa Inkey Kapelle). – *Zalai Múzeum* 12, 49–77.
- ČREŠNAR, M., 2010, Poskus določitve kulturne skupine Kisapostag v vzhodni Sloveniji. – *Zbornik soboškega muzeja* 15, 107–131.
- ČREŠNAR, M., TERŽAN, B. 2014a, Horizont Kisapostag. – V: B. Teržan, M. Črešnar (ur.) 2014, 666–676.
- ČREŠNAR, M. in B. TERŽAN. 2014b, Absolutno datiranje bronaste dobe na Slovenskem. – V: B. Teržan, M. Črešnar (ur.) 2014, 661–702.
- DONEUS, M. 1994, Das mittelbronzezeitliche Keramikdepot von Maisbirbaum, MG Ernsbrunn, PB Korneuburg, Niederösterreich. – *Zalai múzeum* 5, 201–209.
- DULAR, J. 2011, Zur Datierung der bronzezeitlichen Siedlung Oloris bei Dolnji Lakoš / O dataciji bronastodobnega naselja Oloris pri Dolnjem Lakošu. – *Arheološki vestnik* 62, 111–130.
- DULAR, J. 2013, *Severovzhodna Slovenija v pozni bronasti dobi / Nordostslowenien in der späten Bronzezeit*. – Opera Instituti Archaeologici Sloveniae 27. <https://doi.org/10.3986/9789612546038>
- DULAR, J., I. ŠAVEL in S. TECCO HVALA 2002, *Bronastodobno naselje Oloris pri Dolnjem Lakošu / Bronzezeitliche Siedlung Oloris bei Dolnji Lakoš*. – Opera Instituti Archaeologici Sloveniae 5, Ljubljana. <https://doi.org/10.3986/9789612544980>
- ECSEDEY 1979, Die Siedlung der Somogyvár-Vinkovci Kultur bei Szava und einige Fragen der Frühbronzezeit in Südpannonien. – *Janus Pannonius Múzeum Évkönyve* 23, 97–136.
- FULLÁR, Z. 2008, Az urnamezős kultúra települése Nagyrécsce–Baráka–dúlóben. – *Zalai Múzeum* 17, 79–92.
- GUTJAHR, Ch. 2011, Mittel- bis frühspätbronzezeitliche Gruben aus dem Bereich des Gräberfeldes Kainach bei Wildon, Gem. Weitendorf, Stmk. – V: Ch. Gutjahr, G. Tiefengraber (ur.), *Beiträge zur Mittel- und Spätbronzezeit sowie zur Urnenfelderzeit am Rande der Südostalpen*. Akten des 1. Wildoner Fachgesprächs vom 25. bis 26. Juni 2009 in Wildon/Stmk. Internationale Archäologie 15, Rahden/West., 141–206.
- GUŠTIN, M. 2005, Starejša bronasta doba v Prekmurju. Horizont pramenaste (litzen) lončenine. – *Zbornik soboškega muzeja* 8, 85–98.
- GUŠTIN, M., TIEFENGRABER, G. 2001, Prazgodovinske najdbe z avtocestnega odseka Murska Sobota-Nova Tabla. – *Arheološki vestnik* 52, 107–116.
- GUŠTIN, M., M. ZORKO 2010, Bratonci v Prekmurju. Na obrobju kulture Somogyvár–Vinkovci. – *Zbornik soboškega muzeja* 15, 77–89.
- GUŠTIN et al. 2017 = M. Guštin, G. Tiefengraber, D. Pavlovič, M. Zorko 2017, *Nova tabla pri Murski Soboti*. – Zbirka Arheologija na avtocestah Slovenije 52/1. <https://www.zvkds.si/sl/knjiznica/nova-tabla-pri-murski-soboti-prazgodovina-st-aas-521>
- HAMPL et al. 1981 = F. Hampl, H. Kerchler, Z. Benkovsky-Pivovarovova 1981, *Das mittelbronzezeitliche Gräberfeld von Pitten in Niederösterreich*. – Mitteilungen der Prähistorischen Kommission der Österreichischen Akademie der Wissenschaften 19/20.
- HAREJ, Z. 1974, Poročilo o površinskih najdbah na kolišču ob Partovskem kanalu I pri Igu. – *Poročilo o raziskovanju paleolita, neolita in eneolita v Sloveniji* 3, 76–90.
- HAREJ, Z. 1978, Kolišče v Partih pri Igu na Ljubljanskem barju. – *Poročilo o raziskovanju paleolita, neolita in eneolita v Sloveniji* 6, 61–94.
- HAREJ, Z. 1981–82, Kolišče v Partih pri Igu na Ljubljanskem barju raziskovanja 1978. in 1979. leta. – *Poročilo o raziskovanju paleolita, neolita in eneolita v Sloveniji* 9–10, 31–99.
- HAREJ, Z. 1987, Kolišče v Partih pri Igu na Ljubljanskem barju (Raziskovanja leta 1981). – *Poročilo o raziskovanju paleolita, neolita in eneolita v Sloveniji* 15, 141–183.
- HEYMANS, H. 2007, Die Mittel- und Spätbronzezeit im Gleinzthal. – V: G. Tiefengraber (ur.), *Studien zur Mittel- und Spätbronzezeit am Rande der Südostalpen*, Universitätsforschungen zur Prähistorischen Archäologie 148, 143–162.

- HORVAT ŠAVEL, I. 1981a, Rezultati sondiranja prazgodovinskega naselja v Gornji Radgoni (Die Resultate der Sondierungen der vorgeschichtlichen Siedlung in Gornja Radgona). – *Arheološki vestnik* 32, 291–310.
- HORVAT-ŠAVEL, I. 1981b, Rezultati sondiranja v Dolnjem Lakošu. – *Zbornik posvečen Stanetu Gabrovcu ob šestdesetletnici*, Situla 20–21, 51–60.
- HORVAT-ŠAVEL, I. 1988–89, Bronastodobna naselbina Oloris pri Dolnjem Lakošu / Die bronzezeitlichen Siedlung Oloris bei Dolnji Lakoš. – *Arheološki vestnik* 39–40, 127–145.
- HORVÁTH, L. A. 1994, Adatok Délnyugat-Dunától késő-bronzkorának történetéhez. – *Zalai Múzeum* 5, 219–235.
- ILON, G. 2004, *Szombathely őskori települestörténetek vizsgálata*. – Szombathely.
- JEREB, M. 2009, Poznobronastodobni depo. – V: Šavel 2009, *Pod Kotom-jug pri Krogu*, Zbirka Arheologija na avtocestah Slovenije 7, 151–153.
- JEREB, M., S. SANKOVIČ, I. ŠAVEL 2014a, Pod Kotom – Jug. – V: B. Teržan, M. Črešnar (ur.) 2014, 177–189.
- JEREB, M., S. SANKOVIČ, I. ŠAVEL 2014b, Za Raščico. – V: B. Teržan, M. Črešnar (ur.) 2014, 141–156.
- KAVUR, B. 2018, *Sodolek*. – Zbirka Arheologija na avtocestah Slovenije 54. <https://www.zvkds.si/sl/knjiznica/sodolek>
- KARAVANIĆ et al. 2002 = S. Karavanić, M. Mihaljević, H. Kalafatić 2002, Naselje Mačkovec – Crišnjevi kao priloge poznavanju početka kulture polja sa žarama u slavonskoj Posavini. – *Prilozi Instituta za arheologiju u Zagrebu* 19, 47–62.
- KERMAN, B. 2011a, *Kotare–Baza pri Murski Soboti*. – Zbirka Arheologija na avtocestah Slovenije 17. <https://www.zvkds.si/sl/knjiznica/kotare-baza-pri-murski-soboti>
- KERMAN, B. 2011b, *Kotare–Krogi pri Murski Soboti*. – Zbirka Arheologija na avtocestah Slovenije 20. <https://www.zvkds.si/sl/knjiznica/kotare-krogi-pri-murski-soboti>
- KERMAN, B. 2011c, *Pod Kotom–sever pri Krogu*. – Zbirka Arheologija na avtocestah Slovenije 24. <https://www.zvkds.si/sl/knjiznica/pod-kotom-sever-pri-krogu>
- KERMAN, B. 2013, *Gornje njive pri Dolgi vasi 2*. – Zbirka Arheologija na avtocestah Slovenije 36. <https://www.zvkds.si/sl/knjiznica/gornje-njive-pri-dolgi-vasi-2>
- KERMAN, B. 2014a, *Kotare–Baza*. – V: B. Teržan, M. Črešnar (ur.) 2014, 117–139.
- KERMAN, B. 2014b, *Kotare–Krogi*. – V: B. Teržan, M. Črešnar (ur.) 2014, 107–116.
- KERMAN, B. 2014c, *Pod Grunti–Pince*. – V: B. Teržan, M. Črešnar (ur.) 2014, 44–63.
- KERMAN, B. 2014d, *Pod Kotom–sever*. – V: B. Teržan, M. Črešnar (ur.) 2014, 159–176.
- KERMAN, B. 2018, *Pod Grunti–Pince pri Pincah*. – Zbirka Arheologija na avtocestah Slovenije 55. <https://www.zvkds.si/sl/knjiznica/pod-grunti-pince-pri-pincah>
- KERMAN, B. 2019, Naselbine iz starejše železne dobe v Prekmurju / Settlements from the Early Iron Age in Prekmurje. – *Arheološki vestnik* 70, 381–398.
- KISS, V. 2003, Central European economies: agriculturalists in Transdanubia. – V: Z. Visy, M. Nagy, Z. B. Kiss (ur.), *Hungarian Archaeology at the Turn of the Millennium*, 148–149. – Budapest.
- LAMUT, B. 1996, Zgodnje bronastodobno najdišče: Ptuj – Prešernova ulica 6. – *Ptujski zbornik* 6/1, 16–48.
- LEGHISSA, E. 2014, Medvode. – V: B. Teržan, M. Črešnar (ur.) 2014, 333–343.
- MARKOVIČ, Z. 1981, Vučedolska kultura u sjeverozapadnoj Hrvatskoj. – *Arheološki vestnik* 32, 219–290.
- MARKOVIČ, Z. 2002, Grabrovac kot Đakova i početak brončanog doba u sjevernoj Hrvatskoj. – *Prilozi instituta za arheologiju u Zagrebu* 19, 31–46.
- MARKOVIČ, Z. 2003, O genezi i počecima licenskokeramičke kulture u sjevernoj Hrvatskoj. – *Opuscula Archaeologica* 27, 117–150.
- MINICHREITER, K. 1982–1983, Pregled istraživanja nekropole grupe Gređani u Slavoniji. – *Analiz Zavoda za znanstveni rad JAZU u Osijeku*, 7–119.
- MURGELJ, I. 2013, *Podsmreka pri Višnji Gori*. – Zbirka Arheologija na avtocestah Slovenije 42, Ljubljana. <https://www.zvkds.si/sl/knjiznica/podsmreka-pri-visnji-gori>
- MURGELJ, I. 2014, *Podsmreka pri Višnji Gori*. – V: B. Teržan, M. Črešnar (ur.) 2014, 437–450.
- MURGELJ, I. 2022, The pottery from the Bronze Age settlement at Podsmreka in the Dolenjska region / Keramika iz bronastodobne naselbine v Podsmreki na Dolenjskem. – *Arheološki vestnik* 73, 49–97.
- NEUGEBAUER, J.-W. 1980, Fundmaterialien aus der ältesten Stufe der Hügelgräberbronzezeit aus dem Raume von Mannersdorf am Leithagebirge, Niederösterreich. – *Fundberichte aus Österreich* 19, 157–201.
- NEUGEBAUER, J.-W. 1994, *Bronzezeit in Ostösterreich*. – Wissenschaftliche Schriftenreihe Niederösterreich. – St. Pölten-Wien.
- NEUGEBAUER, C., J.-W. NEUGEBAUER 1997, Franzhausen. Das Frühbronzezeitliche Gräberfeld I. Teil 1: Materialvorlage. – *Fundberichte aus Österreich. Materialheft A 5/1–2*.
- NOVŠAK et al. 2021 = M. Novšak, Lazar, E., Sankovič, S. 2021, *Grofovsko 1 pri Murski Soboti*. – Zbirka Arheologija na avtocestah Slovenije 59. <https://www.zvkds.si/sl/knjiznica/grofovsko-1-pri-murski-soboti>
- PÁSZTOR, E. 1997, Frühbronzezeitliches Urnenfeld in der Flur von Kisapostag. – *Alba Regia* 26, 13–59.
- PAVLIN, P. 2015, *Pod Kotom–cesta pri Krogu*. – Zbirka Arheologija na avtocestah Slovenije 48. <https://www.zvkds.si/sl/knjiznica/pod-kotom-cesta-pri-krogu>
- PLESTENJAK, A. 2010, *Gorice pri Turnišču*. – Zbirka Arheologija na avtocestah Slovenije 12. <https://www.zvkds.si/sl/knjiznica/gorice-pri-turniscu>
- PLESTENJAK, A. 2014, *Gorice pri Turnišču* – V: B. Teržan, M. Črešnar (ur.) 2014, 91–95.
- SANKOVIČ, S. 2010, Začetki bronaste dobe v Prekmurju. – *Zbornik soboškega muzeja* 15, 91–106.
- SANKOVIČ, S. 2021, Horizont keramike s pramenastim okrasom. – V: Novšak et al. 2021, 22–26.
- SCHAMBERGER, E. 2007, Die Bronzezeitlichen Siedlungsreste aus Vorwald bei Wald am Schoberpass, STMK. – V: G. Tiefengraber (ur.), *Studien zur Mittel- und Spätbronzezeit am Rande der Südostalpen*, Universitätsforschungen zur Prähistorischen Archäologie 148, Bonn.
- SCHRETTLE, B., S. TSIRONI 2007, Die Mittelbronzezeitliche Siedlung im Bereich der Villa Rustica von Retznei bei Leibnitz. – V: G. Tiefengraber (ur.), *Studien zur Mittel- und Spätbronzezeit am Rande der Südostalpen*, Universitätsforschungen zur Prähistorischen Archäologie 148.

- SOKOL, V. 1996, Nekropola kulture žarnih polja u Moravču kod Sesveta. – *Izdanja Hrvatskog arheološkog društva* 17, 29–57.
- STRMČNIK GULIČ, M. 1988–89, Bronastodobni naselitveni kompleks v Rabeljši vasi na Ptujju. – *Arheološki vestnik* 39–40, 147–170.
- SZÁRAZ, C. 2006, Késő bronzkori fémeleletek Muraszemenye–Aligvári–mező lelőhelyről. – *Zalai museum* 15, 171–187.
- SZATHMÁRI, I. 1983, Kisapostager Gräber im bronzezeitlichen Gräberfeld von Dunaújváros. *Alba Regia* 20, 7–36.
- SZILAS, G. 2002, Die Freilegung eine bronzezeitlichen Brunnensspeziellen Typs in Dunakezi. – *Budapest Régiségei* 36, 291–303.
- ŠAVEL 1981, Rezultati sondiranja prazgodovinskega naselja v Gornji Radgoni. – *Arheološki vestnik* 32, 291–310.
- ŠAVEL, I. 1991, *Arheološka topografija Slovenije. Topografsko področje XX (Prekmurje)*, Oloris, 60–61.
- ŠAVEL, I. 1994, *Prazgodovinske naselbine v Pomurju (Prehistoric settlements in Pomurje)*. – Murska Sobota.
- ŠAVEL, I. 2004, *Neskončen dih / The endless breath*. Razstava o bakrenodobnem žarnem grobišču pri Krogu / Exhibiton of the Copper Age cremation cemetery at Krog. – Murska Sobota.
- ŠAVEL, I. 2007, Ženski grobovi iz bakrenodobnega grobišča pri Krogu / Female graves from Copper Age cemetery near Krog. – V: M. Blečić, M. Črešnar, B. Hänsel, A. Hellmuth, E. Kaiser, C. Metzner-Nebelsick (ur.), *Scripta praehistorica in honorem Biba Teržan*, Situla 44, 111–127.
- ŠAVEL, I., Š. KARO 2012, *Popava pri Lipovcih 1*. – Zbirka Arheologija na avtocestah Slovenije 30. <https://www.zvkds.si/sl/knjiznica/popava-pri-lipovcih-1>
- ŠAVEL, I., B. KERMAN 2008, *Gornje njive pri Dolgi vasi*. – Zbirka Arheologija na avtocestah Slovenije 6. <https://www.zvkds.si/sl/knjiznica/gornje-njive-pri-dolgi-vasi>
- ŠAVEL, I., S. SANKOVIČ 2009, *Pod Kotom – jug pri Krogu*. – Zbirka Arheologija na avtocestah Slovenije 9. <https://www.zvkds.si/sl/knjiznica/pod-kotom-jug-pri-krogu>
- ŠAVEL, I., S. SANKOVIČ 2010, *Za Raščico pri Krogu*. – Zbirka Arheologija na avtocestah Slovenije 13. <https://www.zvkds.si/sl/knjiznica/za-raščico-pri-krogu>
- ŠAVEL, I., S. SANKOVIČ 2011, *Pri Muri pri Lendavi*. – Zbirka Arheologija na avtocestah Slovenije 23. <https://www.zvkds.si/sl/knjiznica/pri-muri-pri-lendavi>
- ŠAVEL, I., S. SANKOVIČ 2013, *Nedelica pri Turnišču*. – Zbirka Arheologija na avtocestah Slovenije 39. <https://www.zvkds.si/sl/knjiznica/nedelica-pri-turnišču>
- ŠAVEL, I., S. SANKOVIČ 2014, *Nedelica pri Turnišču*. – V: B. Teržan, M. Črešnar (ur.) 2014, 83–90.
- ŠKVOR JERNEJČIČ, B., LEGHISSA, E., BREZIGAR, B. 2022, Settlement patterns in the Eastern and Central Slovenia during the Middle and the Late Bronze Age (the Oloris – Podsmreka horizon). – *Ipotesi di preistoria* 15, 93–120.
- TASIĆ 1984, Die Vinkovci Kultur. – V: N. Tasić (ur.), *Kulturen der Frühbronzezeit des Karpatenbeckens und Nordbalkans*, 15–28.
- TERŽAN, B. 1990, *Starejša železna doba na Slovenskem Štajerskem / The Early Iron Age in Slovenian Styria*. – Katalogi in monografije 25.
- TERŽAN, B. 1999, An Outline of the Urnfield Culture Period in Slovenia / Oris obdobja kulture žarnih grobišč na Slovenskem – *Arheološki vestnik* 50, 97–143.
- TERŽAN, B. 2010, Diskusijski prispevek o srednji bronasti dobi v Prekmurju. – *Zbornik Soboškega muzeja* 15, 151–168.
- TERŽAN, B., M. ČREŠNAR (ur.) 2014, *Absolutno datiranje bronaste in železne dobe na Slovenskem / Absolute Dating of the Bronze and Iron Ages in Slovenia*. – Katalogi in monografije 40.
- TERŽAN, B., ČREŠNAR, M. 2021, Sklepna beseda – Pohorsko Podravje v pozni bronasti in starejši železni dobi / Conclusion – The Pohorsko Podravje Region during the Late Bronze and Early Iron Ages. – V: B. Teržan, M. Črešnar (ur.), *Pohorsko Podravje pred tremi tisočletji – tradicija in inovativnost v pozni bronasti in starejši železni dobi / Pohorsko Podravje three millennia ago – Tradition and Innovation in the Late Bronze and Early Iron Ages*, Katalogi in monografije 44, 561–583.
- TIEFENGRABER, G. 2007, Zum Stand der Erforschung der Mittel- und Spätbronzezeit in der Steiermark. – V: G. Tiefengraber (ur.) *Studien zur Mittel- und Spätbronzezeit am Rande der Südpalpen*, Universitätsforschungen zur prähistorischen Archäologie 148, 67–113.
- TIEFENGRABER, G. 2018, Der Wildoner Schlossberg. Die Ausgrabungen des Landesmuseums Joanneum 1985–1988. Forschungen zur geschichtlichen Landeskunde der Steiermark 80. – *Schild von Steier* 7.
- TIEFENGRABER, G. 2019, Die hallstattzeitlichen Gräberfelder von Nova tabla bei Murska Sobota (Slowenien) – Ein Beitrag zur Erforschung der Steierisch-Pannonischen Gruppe der Osthallstattkultur. – *Arheološki vestnik* 70, 399–436.
- TOMAŽIČ, S., S. OLIČ 2009, *Šiman pri Gotovljah*. – Zbirka Arheologija na avtocestah Slovenije 9. <https://www.zvkds.si/sl/knjiznica/šiman-pri-gotovljah>
- TORMA, I. 1972, A kisapostagi kultúra telepe. Balatongyörökön (Eine Siedlung der Kisapostag Kultur in Balatongyörök). – *A Veszprémmegyeyi muzeumközléménye* 11, 15–39.
- TURK, SVETLIČIČ 2014, Kamna Gorica pri Ljubljani. – V: B. Teržan, M. Črešnar (ur.) 2014, 355–362.
- VELUŠČEK, A., K. ČUFAR 2003, Založnica pri Kamniku pod Krimom na Ljubljanskem barju – naselbina kulture Somogyvár– Vinkovci / Založnica near Kamnik pod Krimom on the Ljubljansko barje (Ljubljana Moor) – a settlement of the Somogyvár– Vinkovci Culture – *Arheološki vestnik* 54, 123–158.
- VRDOLJAK, S. 1995, Tipološka klasifikacija kasnobrončanodobne keramike iz naselja Kalnik – Igrišče (SZ Hrvatska). – *Opuscula archaeologica* 18, 7–86.

Bronze Age settlements in Prekmurje. Overview of the state of research

Summary

In Prekmurje, between 1999 and 2008, in 2018, and later, extensive archaeological excavations were carried out in connection with the construction of the motorway from Maribor to Hungary, as well as other infrastructural interventions, which uncovered numerous settlement remains and burial sites from various archaeological periods, giving a completely new image to the settlement of the lowlands of the region, among which Bronze Age archaeological sites were particularly numerous.¹ The newly discovered Bronze Age sites were concentrated mainly south of Murska Sobota in the lowlands extending towards the Mura River and south of Ledava River, in the fields near the village of Pince, also not far from the meandering Mura (Fig. 1–2).

The Bronze Age settlement, which we present in our paper, covers a period of about 1500 years, from the Early (Somogyvár-Vinkovci culture, Kisa-postag culture with a horizon of Litzen pottery) and Middle to Late Bronze Age.

In the following text, only certain archaeological sites are presented in chronological order, with a selection of ceramics characteristic of each time horizon within the Early, Middle and Late Bronze Age.

SOMOGYVÁR-VINKOVCI CULTURE (CA 2500–2300 BC)

In Prekmurje, the Copper Age culture of the Retz-Gajary culture from the middle of the 4th millennium BC is succeeded by the Somogyvár-Vinkovci culture after a settlement gap of thousands of years (this is the current conclusion on the basis of the missing archaeological finds) which is attributed by some researchers to the end of the Copper Age, and by others to the beginning of the Early Bronze Age (Fig. 1). It has been dated to between 2500 and 2300 BC.²

¹ Most of the archaeological excavations and finds from this section of the motorway have already been published in the reports published as special volumes 6; 9; 13; 17; 20; 24; 39; 48; 52/1, 2; 55; 59 of the book series *Zbirka Arheologija na avtocestah Slovenije*.

² Črešnar, Teržan 2014a, 661–666, Fig. 8–11.

Za Raščico

The largest settlement from this period was discovered at the archaeological site of Za Raščico,³ located in the fields to the east of the village of Krog, between the Ledava–Mura canal and the Pod Kotom – sever site (Fig. 1). The excavations were carried out in 2001 and 2002 and revealed ten rectangular and trapezoidal houses (with an average size of 10 m × 6 m; the rectangular ones were narrower and more elongated, the trapezoidal ones wider and shorter), seven pit houses and six water wells, a larger rectangular oven and two hearths (Fig. 3; 4).⁴ It is interesting to note that the houses were arranged in a semicircle or probably around a central courtyard (Fig. 4).

The ceramic finds are dominated by fragments of bowls, pots, bottles, jars, jugs, *pihoi*, and strainers (Fig. 5). The nearest similar settlement with a similar layout of houses is known in Ptuj.⁵ At other contemporary settlements of the Somogyvár-Vinkovci culture in northern Croatia and neighbouring Hungary, the building remains were mostly poorly preserved,⁶ making comparative studies somewhat difficult. It is because of the exceptionally well-preserved building remains that the archaeological site of Za Raščico is one of the most important settlements for understanding the Somogyvár-Vinkovci culture in the wider Pannonian area.

Pod Grunti – Pince

Settlement remains at Pod Grunti – Pince dated to the Early Bronze Age or Somogyvár-Vinkovci culture were found in three places in the excavation field.⁷ On the western side of the excavation field were a dugout, a hearth, and several large and small pits. The second group of pits from the Somogyvár-Vinkovci culture was located in the

³ Šavel, Sankovič 2010; Jereb, Sankovič, Šavel 2014b, 141–153.

⁴ Šavel, Sankovič 2010, 29–41; Jereb, Sankovič, Šavel 2014b.

⁵ Lamut 1996, 18–20, Fig. 9: 1,2.

⁶ Marković 1981, 227–230; 2002, 31–32; Bondár 1995, 199, 200, Pl. 117–119.

⁷ Kerman 2018, 36–45.

area in the centre of the excavation field,⁸ where a settlement from the Middle and Late Bronze Age later stood (*Fig. 6*). The third group of pits was concentrated in the eastern part of the excavation field.⁹ The modest settlement remains cannot be compared with the buildings in the more elaborate settlement of Za Raščico,¹⁰ but they are similar to the settlement buildings in Grofovsko¹¹ and in Börzönce¹² and Nagykanizsa–Inkey kápolná¹³ in the county of Zala, Hungary.

The greater quantity of ceramic pots and bowls comes from the five hearths mentioned above (*Fig. 7*).

Conclusion

The presented sites Za Raščico and Pod Grunti – Pince (*Fig. 1; 3–5; 7*), the modest settlement remains with ceramic material from the Grofovsko¹⁴ site and the randomly collected finds in the fields of Bratonci¹⁵ undoubtedly reveal a similar ceramic repertoire. It is particularly characterised by the numerous pots with folded rims, which are decorated simply with fingertips (cf. *Fig. 5: 19,21,24; 7:1,2,4*).

Interestingly, footed bowls, richly decorated with geometric ornamentation, are only abundantly represented at the settlement Za Raščico (*Fig. 5: 1–3,7,9*), where the production of these prestigious vessels was at an enviable level. The settlement remains with ten houses, pit houses, wells, and a large kiln (*Fig. 4*), probably intended to be used by the wider community, suggesting that the settlement was planned and carefully organised compared to the simple earthworks and wells at the Pod Grunti – Pince and Grofovsko sites. Outside of Prekmurje, comparisons can be found at Ptuj¹⁶ and the Ljubljana Marshes, at the Parte and Založnica¹⁷ sites, and especially at nearby sites in neighbouring Hungary, such as Börzönce¹⁸

and Nagykanizsa–Inkey kápolná¹⁹, and at slightly more distant sites in the Danube region, such as Ilok²⁰ and Szava.²¹

Radiocarbon dating of the Somogyvár–Vinkovci settlement in Prekmurje places the time between the 25th and 23rd centuries BC²².

KISAPOSTAG CULTURE OR HORIZON OF CERAMICS WITH CORD IMPRESSIONS AND LITZEN POTTERY HORIZON (BA A1-2, CA 2150 - 1700/1600 BC)

The Kisapostag culture spread from the area between the Pannonian Plain and the Danube and the foothills of the eastern Alps to the Prekmurje area during the Early Bronze Age, where it succeeded the Somogyvár–Vinkovci culture (*Fig. 1*).²³ All the sites were found in the lowland area south of Murska Sobota and in the vicinity of the village of Krog. The settlements are concentrated, yet dispersed, as shown by the archaeological sites Pod Kotom – jug, Kotare – Baza, Kotare – Krogi and Nova tabla, and Pod Kotom – sever and Pod Kotom – cesta and Za Raščico, which are located between one and three kilometres apart, suggesting that a series of interconnected contemporary settlements existed in this area.

Pod Kotom – jug

At the multi-period site Pod Kotom – jug near Krog, 179 Copper Age Retz–Gajary culture cremated graves, Kisapostag culture settlement finds, an Urnfield Culture Period depot and a Slavic pit-house were discovered between 2000 and 2001.²⁴

A larger amount of ceramic material is known from the Early Bronze Age or earlier phase of the Kisapostag culture, with most pieces of pottery and house plaster coming from clay layers discovered in a large depression, probably a waste pit.²⁵ Common among the pottery forms are spherical jugs with funnel necks, decorated on the necks and handles with horizontal and zigzag lines, made

⁸ Kerman 2018, 37–38, *Fig. 25b*.

⁹ Kerman 2018.

¹⁰ Šavel, Sankovič 2010, 41–42.

¹¹ Sankovič 2021, 22.

¹² Bondár 1995, 200, 239–250, Pl. 16–19.

¹³ Bondár 2003, 60–62.

¹⁴ Sankovič 2021, 22.

¹⁵ Guštin, Zorko 2010, 77–89.

¹⁶ Lamut 1996, 16–48.

¹⁷ Harej 1974, 76–90; 1978, 61–94; 1981–82, 31–99; 1987, 141–183; Velušček, Čufar 2003, 123–158.

¹⁸ Bondár 1995, 197–268.

¹⁹ Bondár 2003, 49–77.

²⁰ Tasić 1984.

²¹ Ecsedy 1979.

²² Cf. Črešnar, Teržan 2014b, 666, *Fig. 8*.

²³ Bóna 1992, 20, map 4; Kiss 2003, 148–149; Črešnar 2010, 107–111. Črešnar, Teržan 2014b, 666–668; 674–676.

²⁴ Šavel, Sankovič 2009; Sankovič 2010; Jereb, Sankovič, Šavel 2014a, 177–189.

²⁵ Jereb, Sankovič, Šavel 2014a, 178–186.

with cord impressions, bowls, pots with combed decoration, and pithoi (*Fig. 8*).

Kotare – Krogi

In the year 2000, excavations at the site of Kotare – Krogi near Murska Sobota revealed remains from the Early Bronze Age Kisapostag culture and the Early and Late Iron Ages.²⁶

The remains of an Early Bronze Age settlement were discovered on the eastern part of the excavation field, on the gently sloping bank of a former stream bed. The archaeologically significant cultural layer from this area is an irregular oval layer, 12 m × 7 m in size and approximately 0.30 m thick, which was almost completely preserved due to its depth and the earth layer above it. It contained many fragments of fine, black-glazed ceramics decorated with cord impressions, such as jugs and pots, as well as coarse ceramics such as pots, pithoi and bowls, a spindle whorl, and part of an amber bead (*Fig. 9*).

Kotare – Baza

Excavations at the Kotare – Baza site in 2000 and 2001 revealed settlement from different archaeological periods, namely the Early Bronze Age or Kisapostag culture, the Early and Late Iron Age, the Roman period, and the Early Slavic period.²⁷

The majority of the Early Bronze Age remains were concentrated on the gentle slope in the western and southern parts of the excavation field. A second, smaller group of archaeological layers was found on the southern side along the former bed of the Dobel stream, and two pits were discovered in the northernmost and easternmost parts of the excavation field. The pits contained a greater abundance of fine, black-glazed pottery, mainly fragmentarily preserved small jugs and bowls with cord impression decorations, pots with vertical incisions and combed decoration, and pithoi (*Fig. 10*).²⁸

Nova tabla

The archaeological site of Nova Tabla, also located south of Murska Sobota, is one of the largest archaeological sites in Prekmurje, if not in Slovenia, with approximately 43 hectares excavated between 1999 and 2018. It is 1,630 m long and 850 m wide. The excavations revealed settlement remains and burial sites dating from the Copper Age (Retz-

Gajary culture), Early Bronze Age (Kisapostag culture and Litzen pottery horizon), Late Bronze Age and Urnfield Culture Period, the Early and Late Iron Age, Roman period and the extensive Slavic settlement.²⁹ The largest settlement area in Prekmurje, with 54 settlement units belonging to the Kisapostag culture, has been discovered in the area of Nova Tabla.³⁰ Among the pottery types, fine, black-glazed pottery is well represented, specifically mainly spherical jugs with funnel necks decorated with horizontal cord impressions, and Litzen pottery, such as deep spherical bowls with funnel necks and jugs, decorated with two horizontal bands, between which a wavy band impression passes, pots with combed decoration, pots with horizontal cord impressions and zigzags on the neck, deep and oval bowls and pithoi (*Fig. 11*).

It should be particularly noted that the finds of ceramic vessels from the Kisapostag culture at Nova Tabla have been separated into three temporal phases. The first, the oldest phase at Nova Tabla is radiocarbon dated between 2199 and 1981 BC,³¹ the dating of the second phase suggests a time between 2033 and 1884 BC (PO 134).³² The third phase is defined by the Litzen pottery.³³ The younger phase of the Kisapostag culture is defined by a radiocarbon date set between 1865 and 1640 BC.³⁴

Grofovsko

The site is located between the southern edge of Murska Sobota and village of Krog. It was surveyed in 2001 for the construction of the southern Murska Sobota bypass.³⁵

The modest settlement remains from the Early Bronze Age belong to the Litzen pottery horizon. It is characterised by globular jugs of various sizes with funnel-shaped rims and necks often decorated with multi-stripped horizontal bands or in combination with wavy bands and a bowl with a strand-decorated rim (*Fig. 12*).

²⁹ Guštin et al. 2017.

³⁰ Guštin et al. 2017, 65, 70–75.

³¹ Guštin et al. 2017, 74, 119 (PO 116), 120 (PO 139); *Fig. 42*; L3 (G559); L4.1 (G572); L6.1 (G573).

³² Guštin et al. 2017, 74–75, 117, 117 (PO 134).

³³ Guštin et al. 2017, 75, see *Fig. 44* deep bowls GS2 (G312, G220) and jug G313.

³⁴ Guštin et al. 2017, 75, 116 (PO 50).

³⁵ Novšak et al. 2021.

²⁶ Kerman 2011b; 2014b, 107–112.

²⁷ Kerman 2011a; 2014a, 117–122.

²⁸ Kerman 2011a, 23–27.

Conclusion

The ceramic finds from the sites Pod Kotom – jug near Krogi (*Fig. 8*), Kotare – Krogi (*Fig. 9*), Kotare – Baza (*Fig. 10*) and Nova tabla (*Fig. 11*) as well as Pod Kotom – sever, Pod Kotom – cesta and Za Raščico, are well integrated into the repertoire of pottery typical for the Kisapostag culture in the wider Pannonian area,³⁶ parallels of which can be found at the northern Croatian sites of the Proto-Litzen phase and the Early Classic Litzen culture, corresponding to the Early Bronze Age BA A1 and BA A2 stages³⁷ in Austrian Styria,³⁸ and at the sites of the Kisapostag culture in Hungary.³⁹

On the basis of the ceramic finds and radiocarbon dates from the largest settlement of the Kisapostag culture in Prekmurje Nova tabla, an attempt has been made to divide it into three stages, suggesting that the transition between the horizon of ceramics with cord impressions and horizon of Litzen pottery occurred in the course of the 19th century BC; its period is thought to have lasted until the end of the 17th century BC.⁴⁰

MIDDLE BRONZE AGE (BA B1, CA 1600–1500 BC)

Pod Kotom – sever

The remains of the only Middle Bronze Age lowland settlement in Prekmurje were discovered at Pod Kotom – sever archaeological site in 2001; not far from a Late Bronze Age settlement and a Late Iron Age and Early Roman era settlement.⁴¹

Settlement structures from the Middle Bronze Age were concentrated in the central area of the excavated field but were also found in its southern and northern parts. The settlement, which consisted of at least three houses and a small circular enclosure, was situated in a plain on the right bank of a former flood channel. The floor plans of the houses do not differ in form from those known thus far from the Middle and Late Bronze Age in north-eastern Slovenia (Oloris near Dolnji Lakoš, Pod Grunti – Pince, Rabelčja vas,

Rogoza near Maribor).⁴² Similar house forms are also known from the Sodolek and Hörbing settlements in Styria.⁴³

The presented ceramic material, such as a double-handled pot with a narrow neck, a double-handled pot with an outwardly turned neck, pots with upright and outwardly turned necks, a jug and bowls, comes from two highly ceramic-rich pits (SU 337 and SU 345) (*Fig. 13*).⁴⁴ For the aforementioned pottery types, comparisons can be found at the sites of Franzhausen I, Franzhausen-Mitte, Pitten, Dunakeszi⁴⁵ among the vessels of the Veteř culture⁴⁶ at the Hartwald site in Styria, Mannersdorf, Pitten and Maisbirbaum in Lower Austria, and among the Mistelbach-Regelsbrunn-type vessels from the BA B1,⁴⁷ Vorwald and Retzneia sites at Lipnitsa, Oloris near Dolnji Lakoš and Šiman near Gotovlje.⁴⁸

Based on the above-mentioned comparisons, the ceramic material from the Pod Kotom – sever site is dated to the Middle Bronze Age, the time of the Middle Danubian culture of Bronze Age mounds. This is also supported by radiocarbon dates from two pits (SU 337 and SU 345), which indicate a time span from the end of the 17th to the 15th centuries BC, most probably from the end of BA B1 to BA C1.⁴⁹

LATE MIDDLE AND LATE BRONZE AGE (BA B2/C1 - BA D/HA A1; CA 1500–1100 BC)

For a long time, the settlement of Oloris near Dolnji Lakoš was the only site that, based on published ceramic material, marked the Late Middle and Early Late Bronze Age in eastern

⁴² Teržan 1999, 133–135; Teržan, Črešnar 2021, 564–567.

⁴³ Tiefengraber 2007, 92–93, Fig. 13: A,B,C,F.

⁴⁴ Kerman 2011c, 31–34, Fig. 24–25; 2014d, 159–166.

⁴⁵ Neugebauer 1994, 150, Fig. 83:13; Neugebauer, Neugebauer 1997, 580, Pl. 562:1; Szilas 2002, 293–295, 301–302, Fig. 3: 4; 5:2.

⁴⁶ Neugebauer 1994, 120, Fig. 62: 27.

⁴⁷ Neugebauer 1980, 196, Fig. 23:100; Hampl et al. 1981, Pl. 206: 4; Doneus 1994, 207, Fig. 3: 3; Neugebauer 1994, 147, Fig. 80: 22; Bernhard, Hebert 2000, 94, 97, Pl. 1: 1.

⁴⁸ Dular et al. 2002, 150–151, Fig. 7: 51; Tomažič, Olić 2009, 91, Gl84; Neugebauer 1980, 199, Fig. 26: 118; Schamberger 2007, 249, 295, Fig. 10: 33, Pl. 7: 33; Schrettle, Tsironi 2007, 128, Pl. 3:3.

⁴⁹ Kerman 2011c, 34. see also Črešnar, Teržan 2014b, 677.

³⁶ Črešnar 2010, 107–130.

³⁷ Marković 2003, 127–128, Pl. 4: 1, 5; 5: 1, 3.

³⁸ Tiefengraber 2018, 207–210, Fig. 248, 250.

³⁹ Torma 1972, Fig. 4: 19, 36; 8: 2–3, 5–9, 20–21; Szathmári 1983, 7–36; Pásztor 1997, 13–59.

⁴⁰ Črešnar, Teržan 2014b, 675.

⁴¹ Kerman 2011c; 2014d, 159–176.

and central Slovenia.⁵⁰ The dagger from Šavlov potok near Bogojina⁵¹ also dates from this period. More recently, however, in Prekmurje (Pod Grunti – Pince,⁵² Nedelica,⁵³ Gornje njive,⁵⁴ Pri Muri near Lendava,⁵⁵ Gorice near Turnišču,⁵⁶ Pod Kotom – sever⁵⁷ and Nova tabla⁵⁸) (Fig. 2) and in central Slovenia (Svetje near Medvode,⁵⁹ Kamna Gorica near Ljubljana,⁶⁰ Podsmreka near Višnja gora⁶¹ and Šiman near Gotovlje⁶²), several new sites have been discovered, which significantly add to the knowledge of Middle and Late Bronze Age settlement in Slovenia.⁶³

Pod Grunti – Pince

The remains of the Middle and Late Bronze Age settlement at Pod Grunti – Pince were preserved well.⁶⁴

From the layout of the post-holes, hearths or fireplaces, and the large quantities of clay plaster with wood impressions and waste pits, we were able to identify 29 possible floor plans of the buildings, which were arranged in a semicircular pattern to the west of the former waterbed. They seem to have been grouped around a central area, where several ovens were also discovered (Fig. 6). The houses were of different shapes and sizes: very small (house 5), small and narrow (houses 12, 25–27), narrow and long (houses 2, 4, 6, 17, 18, 20, 21), small rectangular shapes (houses 7, 13, 14, 15), and wide rectangular shapes (houses 1, 3, 10, 11) were present. For the larger and wider buildings, the roof was additionally supported by a single row of internal posts. The most solidly built houses had two or three rows of internal posts, dividing them

into longitudinal spaces on which the roof rested (e.g., houses 15, 18, and 21) (Fig. 14).⁶⁵

The shapes of the floor plans of the houses do not differ typologically from those known from the Middle and Late Bronze Ages from other sites in north-eastern Slovenia, such as Oloris near Dolnji Lakoš, Pod Kotom – sever, Ormož, Rabelčja vas, Rogoza near Maribor,⁶⁶ Sodolek⁶⁷ and the Hörbing settlement in Austrian Styria.⁶⁸

The ceramics from the settlement objects are typologically classified into different types of vessels, such as pithoi, pots, bowls, jugs, footed vessels, miniature bowls, beakers, etc. There were also numerous finds of pyramidal weights, spindle whorls, strainers, fragments of vessels' feet and portable stoves' feet (Fig. 15; 16).⁶⁹ In this paper, we present the most characteristic forms of pottery from the Pod Grunti – Pince site, which have already been dated to the Middle and Late Bronze Ages using comparative methods and radiocarbon dating.⁷⁰

Interestingly, several metal finds, such as a small bronze dagger and a bronze arrowhead, a needle with a pointed and spherical head, a sewing needle, chisels, rings, and sheet metal, were discovered, especially at the edge of the settlement (Fig. 17).⁷¹

Conclusion

The older phase of the pottery at Pod Grunti – Pince is defined by a nipple decoration surrounded by one (Fig. 16: 4,5) or two circular cannelures (Fig. 16: 6), which is typical of BA C. The nipple decoration with a cannelure and, in addition, a sunburst motif (Fig. 16: 16,17) has a parallel at Retznei,⁷² which is also dated to the Middle Bronze Age or to the horizon Retznei–Freidorf 1, to BA B2/C.⁷³ The amphora, decorated with a nipple and two concentric cannelures (Fig. 16: 6), also belongs to the Late Bronze Age of the Danube Mound Culture

⁵⁰ See Horvat-Šavel 1981b; 1988–1989; Šavel 1991; 1994, 53–96; Dular, Šavel, Tecco Hvala 2002; Teržan 2010; Dular 2011.

⁵¹ Šavel 1994, 54, photo XV.

⁵² Kerman 2014c, 31–33, 44–63; 2018.

⁵³ Šavel, Sankovič 2013; 2014, 83–90.

⁵⁴ Šavel, Kerman 2008.

⁵⁵ Šavel, Sankovič 2011, 39–42.

⁵⁶ Plestenjak 2010, 40, 41.

⁵⁷ Kerman 2011c; 2014d, 159–176.

⁵⁸ Guštin et al. 2017.

⁵⁹ Leghissa 2014, 333–343; Škvor Jernejčič, Leghissa, Brezigar 2022, 93–120.

⁶⁰ Turk, Svetličič 2014, 355–362.

⁶¹ Murgelj 2013; 2014; 2022

⁶² Tomažič, Olič 2009.

⁶³ See also Črešnar, Teržan 2014b, 682, 683.

⁶⁴ Kerman 2014c, 31–33, 44–63; 2018.

⁶⁵ Kerman 2018, 58, Fig. 34.

⁶⁶ Teržan 1999, 133–135, Fig. 5; Dular 2013, 90–94, Fig. 39–40; Kerman 2011c; Teržan, Črešnar 2021, 564–567.

⁶⁷ Kavur 2018, 41–44, Fig. 30–33.

⁶⁸ Tiefengraber 2007, 92–94, Fig. 13: A,B,C,F.

⁶⁹ Kerman 2018, 62–80, Fig. 38–47.

⁷⁰ Kerman 2014c, 31–33; 2018; Črešnar, Teržan 2014b, 681–688.

⁷¹ Kerman 2018, 61–62, Fig. 37.

⁷² Schrettle, Tsironi 2007, 131, 132, Pl. 5: 17–19.

⁷³ Tiefengraber 2007, 100, 101, Fig. 15.

(BA C).⁷⁴ The nipple decoration from Oloris has been dated by Biba Teržan to the Middle Bronze Age based on analogies.⁷⁵ The motif of hatched triangles is also important for determining the upper time limit of settlement (*Fig. 16: 15*). At Gornje njive, a fragment of a hatched triangle is dated to BA C,⁷⁶ a vessel from Šiman near Gotovlje to the Middle Bronze Age (BA B2-C1),⁷⁷ vessels from Balatonmagyaród–Hídvégpuszta to BA C,⁷⁸ and on Austrian-Styrian sites it occurs mainly in Retznei–Freidorf 1, specifically in BA B2/C, and in the Hörbing–Petzelsdorf (BA C2/D), in BA II.⁷⁹

The presented selection of ceramic material shows similarities with material from nearby Late Middle Bronze Age settlements, such as Oloris,⁸⁰ Pod Kotom – sever,⁸¹ Nedelica,⁸² Nova tabla,⁸³ Sodolek,⁸⁴ Rabelčja vas⁸⁵ and sites from central Slovenia such as Podsmreka near Višnja Gora,⁸⁶ Medvode – Svetje,⁸⁷ Kamna Gorica near Ljubljana,⁸⁸ and Šiman near Gotovlje in the Savinjska dolina valley.⁸⁹ Strong links are also evident with neighbouring sites around Lake Balaton in Hungary, such as Balatonmagyaród–Hídvégpuszta,⁹⁰ Muraszemenye–Aligvári mező,⁹¹ Nagyrécse–Barakádülő⁹² and Szombathelyja–Reiszig erdő,⁹³ with sites from the Middle and Late Bronze Age in Austrian Styria such as Hörbing near Deutschlandsberg, Freidorf,⁹⁴ Kainach near Wildon,⁹⁵ Retznei,⁹⁶

Lamperstätten and Hasreith,⁹⁷ Vorwald,⁹⁸ and with sites of the Virgitic group such as Moravče near Sesveti,⁹⁹ Gređani,¹⁰⁰ Mačkovac–Crišnevi,¹⁰¹ and Kalnik – Igrišče.¹⁰² Therefore, the settlement Pod Grunti – Pince belongs to the Late Middle Bronze Age horizon, also known as the Oloris–Podsmreka horizon, which spans from BA B2/C1 to BA D/Ha A1.¹⁰³ However, according to the radiocarbon dates, it is unlikely that the settlement Pod Grunti – Pince would have existed even at a time when the settlements of the Oloris–Podsmreka horizon had already died out.

LATE BRONZE AGE (HA A2/HA B1-3, CA 1100–800 BC)

Recent research on the Late Bronze Age (Ha A–Ha B) settlement in Prekmurje shows that it was more modest compared to the preceding Middle and early Late Bronze Ages (*Fig. 2*). From this period, apart from the hitherto well-known settlement on Grajski grič in Gornja Radgona, which is located on the outskirts of Slovenske Gorice,¹⁰⁴ and the necklace find on Kuharjev breg in Pertoča,¹⁰⁵ the new discoveries included burial sites were in Gorice near Turnišče,¹⁰⁶ Tišina¹⁰⁷ and Gornja Bistrica,¹⁰⁸ the depot at Pod Kotom – jug,¹⁰⁹ the settlements at the Nova tabla¹¹⁰ and Popava sites at Lipovci¹¹¹ and the remains of a settlement at Sotinski breg.¹¹²

⁷⁴ Bernhard 2007, 212, Pl. 3: 3; prim. Dular et al. 2002, 172; Horváth 1994, Pl. 3: 5; 5: 2.

⁷⁵ Teržan 2010, 157, 158.

⁷⁶ Šavel, Kerman 2008, 20, 22.

⁷⁷ Tomažič, Olić 2009, 35.

⁷⁸ Horváth 1994, Pl. 3: 3,6; 4: 7; 6: 3.

⁷⁹ Tiefengraber 2007, 97–103.

⁸⁰ Dular et al. 2002.

⁸¹ Kerman 2011c; 2014d, 167–176.

⁸² Šavel, Sankovič 2013, 25–42.

⁸³ Guštin et al. 2017, 75–77.

⁸⁴ Kavur 2018, 40–49.

⁸⁵ Strmčnik Gulič 1988–1989, 147–170.

⁸⁶ Murgelj 2013; 2022.

⁸⁷ Leghissa 2014, 333–343; Škvor Jernejčič, Leghissa, Brezigar 2022, 93–120.

⁸⁸ Turk, Svetličič 2014, 355–362.

⁸⁹ Tomažič, Olić 2009.

⁹⁰ Horváth 1994, 219–235.

⁹¹ Száraz 2006, 171–187.

⁹² Fullár 2008, 79–92.

⁹³ Ilon 2004.

⁹⁴ Bernhard 2007, 205–230.

⁹⁵ Gutjahr 2011, 141–206.

⁹⁶ Schrettle, Tsironi 2007, 125–141.

⁹⁷ Heymans 2007, 143–162.

⁹⁸ Schamberger 2007, 235–326.

⁹⁹ Sokol 1996, 29–56.

¹⁰⁰ Minichreiter 1982–1983, 7–121.

¹⁰¹ Karavanić et al. 2002, 47–62.

¹⁰² Vrdoljak 1995, 7–81.

¹⁰³ Črešnar, Teržan 2014b, 682, 686.

¹⁰⁴ Horvat Šavel 1981a, 291–310; Šavel 1994, 86–95; Teržan 1990, 45–49, Fig. 8, 11; Dular 2013, 184–194.

¹⁰⁵ In 1959, in the garden behind the homestead on Kuharjev breg in Pertoča, while digging pits for fruit trees, a bronze collar with small cross grooves and thinned ends from the late culture of the barbecue burials was accidentally found (see Šavel 1991, 74; 1994, 84).

¹⁰⁶ Plestenjak 2010; 2014, 91–95.

¹⁰⁷ See here AV Sankovič.

¹⁰⁸ See here AV Tica.

¹⁰⁹ Jereb 2009, 151–153.

¹¹⁰ Guštin et al. 2017, 121–126.

¹¹¹ Šavel, Karo 2012, 48–50.

¹¹² Excavations were carried out above the quarry at Sotinski Breg in 2019, revealing the remains of a settlement dating back to the Copper Age (Lasinja culture) and the Late Bronze Age. See footnote 174.

Nova tabla

Among the new sites mentioned above, we present only the remains of the lowland settlement at Nova tabla near Murska Sobota.¹¹³ In the area of Nova tabla, 25 buildings, two graves, and a so-called cult pit from the Late Bronze Age have been identified.¹¹⁴ Among the pottery assemblage, we should mention various types of pots and bowls and a baking pan handle (*Fig. 18: 2*).

As shown, the selection of Late Bronze Age ceramic material presented at the Nova tabla site has the best parallels among the vessels from Grajski grič in Gornja Radgona¹¹⁵ and those from other contemporary settlements in Slovenian and Austrian Styria.¹¹⁶

The temporal identification of the ceramic material is partly supported by the radiocarbon dating of the cult pit PKJ 1, which places it in the Ha B period or in the period from 830 to 792 BC.¹¹⁷

The settlement at Nova tabla is the first known lowland settlement in Prekmurje from the Late Bronze Age (*Fig. 2*), which is situated in a plain similar to the contemporaneous settlement of the Urnfield Culture in the Podravje region. In the Late Bronze Age, or during the end of the Urnfield Culture, settlements on hilltops with a strategic location, such as the one at Grajski grič in Gornja Radgona and the newly discovered settlement at Sotinski breg in Goričko,¹¹⁸ gained in importance.

¹¹³ Guštin et al. 2017, 121–126.

¹¹⁴ Guštin et al. 2017, 78.

¹¹⁵ Šavel 1981, 291–310; 1999, 86–94; Dular 2013, 184–194.

¹¹⁶ Dular 2013, 106–110.

¹¹⁷ Guštin et al. 2017, 81, 124.

¹¹⁸ A settlement from the Urnfield Culture Period was discovered in 2019 on Sotinski Breg (408 m) in the northernmost part of Goričko, near the border with Austria, under an active quarry. A group of large and small pits formed the floor plan of two buildings with an extremely

CONCLUSION

By presenting settlements from the cultural horizons from the transition period between the Copper Age and Early Bronze Ages, and onwards from the Early Middle to the Late Bronze Age, we have attempted to show that Prekmurje was continuously inhabited, especially in the area south of Murska Sobota, in the lowlands on the left side of the present-day Mura River course (*Fig. 2*). The sites from the transition period between the Copper Age and the Early Bronze Age belong to the Somogyvár-Vinkovci culture, the sites from the Early Bronze Age to the Kisapostag culture (including Litzen pottery horizon), the Early Middle Bronze Age sites are related to the Middle Danubian Bronze Age mound culture, the Late Middle Bronze Age and Late Bronze Age sites belong to the Oloris–Podsmreka horizon, and the Late Bronze Age sites belong to the younger Urnfield Culture Period. The site Nova Tabla must be emphasised because it was almost continuously settled. However, the Early and Middle Bronze Age settlement was also very strong in the Lendava area, where it was spatially concentrated on sites such as Pod Grunti – Pince and the eponymous site of Oloris near Dolnji Lakoš.

Although the individual sites presented here do not represent a completely continuous settlement pattern, it is nevertheless evident that the lowland settlements were built mainly on the gently sloping banks of streams, tributaries of the Mura, which were apparently favourable for later settlements in the Late Laten, Roman, and Early Medieval periods.

strategic position above the wider surroundings. In one of the post-holes, a pot was found with an ornament of a narrow horizontal rib and three straight vertical ribs underneath, which is typical of the Late Bronze Age.

Branko Kerman
Pomurski muzej Murska Sobota
Trubarjev drevored 4
SI-9000 Murska Sobota
branko.kerman@pomurski-muzej.si

Slikovno gradivo: Sl. 4, 6 (izdelava: Nives Zupančič).

Illustrations: Fig. 4, 6 (elaborated by: Nives Zupančič).

