

Bled – Pristava. Naselbina iz starejše železne dobe

Bled – Pristava. Early Iron Age settlement

Anja IPAVEC, Alenka Julijana KLASINC

Izvleček

V obdobju od julija do decembra 2019 so na Pristavi na Bledu, na območju nekdanje obrtne cone in srednjeveške pristave, potekale arheološke raziskave v okviru gradnje muzeja sodobne umetnosti *Lah Contemporary*. Izkopavanja so razkrila zapleteno stratigrafsko sliko. Na podlagi natančnejše časovne opredelitve odkritih najdb in rezultatov radiokarbonskega datiranja je bilo ugotovljenih šest naselbinskih faz. Strmo pobočje hriba Pristava je bilo v pozni bronasti in starejši železni dobi terasirano. Na izravninah je bilo postavljenih več lesenih objektov, kurišča in številne jame. V članku so predstavljene novoodkrita ostaline ter najdbe železnodobne naselbine.

Ključne besede: Gorenjska; Bled – Pristava; starejša železna doba; naselbina; lončenina

Abstract

From July to December 2019, archaeological research took place at Pristava in Bled, in the former craft zone and medieval manor. The research was conducted ahead of construction of the future museum of Contemporary art *Lah Contemporary*. The excavations revealed a complex stratigraphic sequence. Six settlement phases were defined based on a more precise chronology of the discovered finds and the results of radiocarbon dating. In the Late Bronze and Early Iron Ages the steep slope of the Pristava hill was levelled with settlement terraces. On terraces, numerous wooden objects were constructed, between which layed hearths and pits. This article focuses on the newly discovered remains and finds of an Iron Age settlement.

Keywords: Gorenjska region; Bled – Pristava; Early Iron Age; settlement; pottery

PRAZGODOVINSKA NAJDIŠČA BLEDA IN OKOLICE

Sledovi človekove prisotnosti na območju Blejskega kota so vse do železne dobe precej skopi. Najstarejše posamične najdbe izvirajo iz mlajšega paleolitika ob koncu ledene dobe, ko so se začeli ledeniki umikati iz dolin. Kamniti artefakti iz tega obdobja so bili odkriti pod skalnim previsom Poglejska cerkev pri Poljšici in pri kraju Zasip (*sl.1:* 13). V Jamnikovem spodmolu na Kočni

nad Jesenicami je bila najdena koščena harpuna, predvidoma iz časa mezolitika. Najverjetneje iz bakrene dobe izvirajo tri kamnite sekire, odkrite na območjih vasi Grad (*sl. 1:* 7) in Rečica (*sl. 1:* 14), ter orodja iz kremenca, poznana z Blejskega otoka (Turk, Turk 2019, 160–161; *sl. 1:* 12) in Gradišča v Bodeščah (*sl. 1:* 17). Kamnita sekira izvira tudi iz lokacije Bled – na “Hočevarjevem” (Petru 1962, t. 8: 3; *sl. 1:* 11). Maloštevilne so tudi najdbe iz starejše in srednje bronaste dobe. Bronasti sekiri z robniki izhajata iz neznane lokacije na območ-



Sl. 1: Prazgodovinska najdišča v Blejskem kotu.

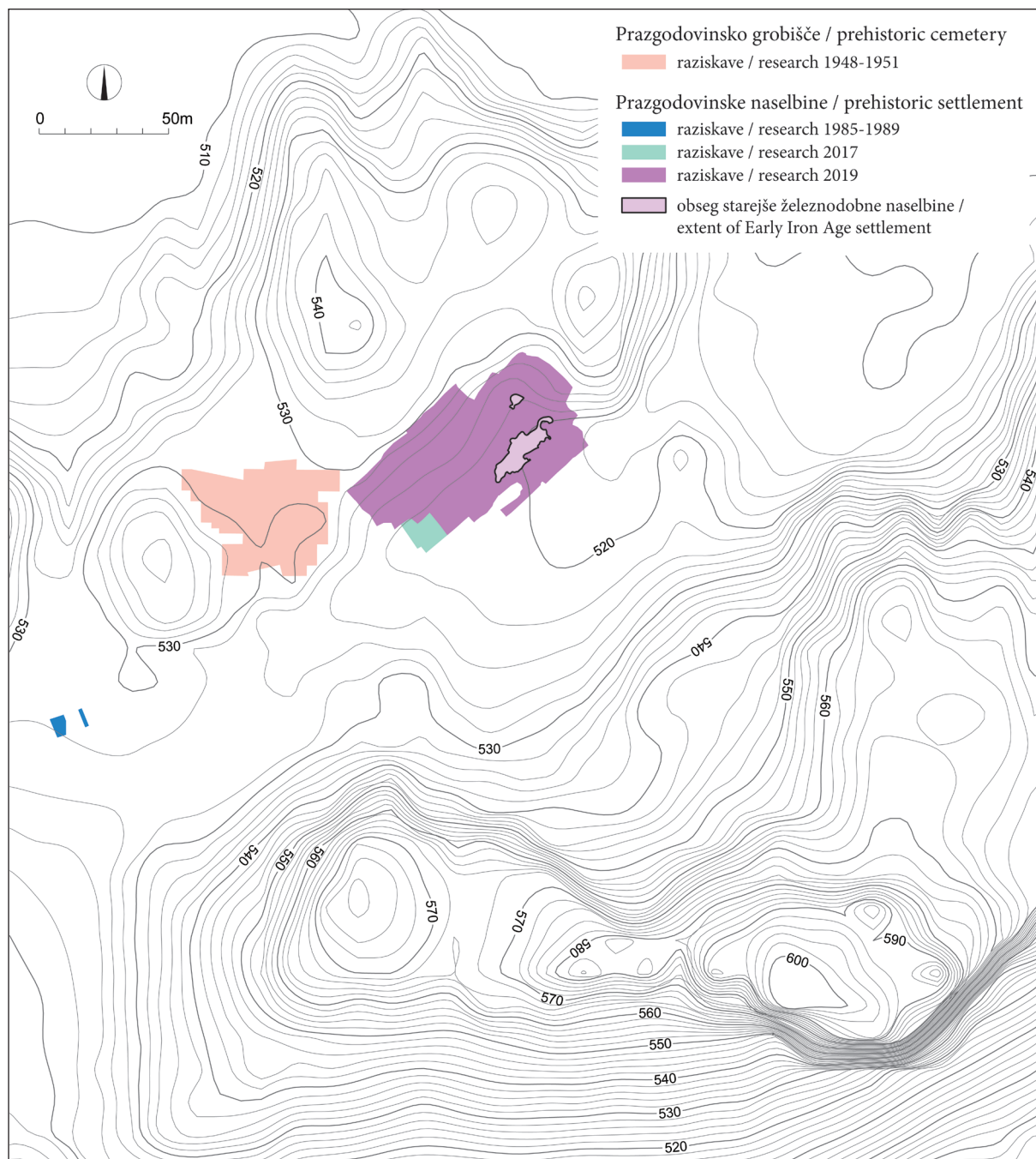
Fig. 1: Prehistoric sites in Blejski kot region.

1 – Pristava; 2 – Selišče; 3 – Sv. Martin; 4 – Spodnji Ak; 5 – grajsko kopališče / castle public baths; 6 – severno pobočje grajske vzpetine / northern slope of castle hill; 7 – Grad; 8 – grajski vrt / castle gardens; 9 – Žale; 10 – Na sedlu; 11 – Na Hočevarjevem; 12 – Otok; 13 – Poglejska (Polšiška) cerkev; 14 – Rečica; 15 – Dobe; 16 – Šibernica; 17 – Gradišče pri Bodeščah; 18 – iztok Jezernice / Jezernica outflow. (Podlaga / Map base: lidar©ArcGis)

ju Bleda (Šinkovec 1995, 39, t. 3: 20,21), v jami Šibernica pod severnim pobočjem Grajskega hriba pa so bili odkriti moško okostje in odlomki lončenine (sl. 1: 16). Iz pozne bronaste dobe oz. kulture žarnih grobišč poznamo za območja Bleda in Blejskega jezera več depojskih in posameznih najdb (Šinkovec 1995, 47, 48, 50, 88, t. 7: 44; 9: 52; 25: 164,165; Čerče, Šinkovec 1995, 132–134, t. 38, 39; Knific 2008, 19–20; Gaspari 2012, 308–309, sl. 4; Turk 2012; Turk, Turk 2019, 194–199). V jezeru pri Mlinem je bil pri iztoku Jezernice odkrit bronast polnoročajni meč (Gaspari 2007; sl. 1: 18), v Dobah (Teržan 1995, 88–89, t. 25: 165; sl. 1: 15) in na lokaciji Bled – sv. Martin (Teržan 1995, 88, t. 25: 164; sl. 1: 3) bronasti sulični osti, v Dobah bronasta plavutasta sekira (Teržan 1995, 52–53, t. 5: 52) ter v Spodnjem Aku bronasta tulasta sekira (Gabrovec 1960, 5; Teržan 1995, 47–48, t. 7: 44; sl. 1: 4).

Iz časa na prehodu iz bronaste v starejšo železno dobo so znani trije žgani grobovi, odkriti na

Žalah (sl. 1: 9). Gabrovec jih postavlja v čas Ha A in jih povezuje z naselbino na grajskem sedlu (Gabrovec 1960, 9, 10). Iz železne dobe je največ ostalin z grajskega hriba in iz neposredne okolice, saj so bile poleg lončenine, odkrite v erozijskih plasteh, tudi druge drobne najdbe, žganina in živalske kosti. Grobišče iz začetka železne dobe je bilo z arheološkimi izkopavanji odkrito na območju blejske Pristave. V Selišču je Alfons Müllner izkopal železnodobno gomilo z enim žganim grobom v kamniti skrinji (Müllner 1894, 118, t. 10: 21–27; Gabrovec 1960, 12–13, t. 5: 2–5, 7; sl. 1: 2). V okolici Bleda zasledimo iz tega časa še ostanke na Otoku (sl. 1: 12), bronasto fibulo iz vasi Grad (sl. 1: 7) ter lončenino s Pecovc. Iz mlajše železne dobe je le nekaj posameznih najdb, in sicer meč z Žal pri Bledu (sl. 1: 9) in Pecovc ter zgodnjelatenski fibuli, ena iz prekopenih grobov z blejskega kopališča (sl. 1: 5), druga je bila najdena med železniško postajo in vasjo Rečica (Gabrovec 1960, 6; Knific 2008, 20; sl. 1: 14).



Sl. 2: Arheološke raziskave prazgodovinskih najdišč na območju blejske Pristave. Merilo = 1: 2500.

Fig. 2: Archaeological investigations of prehistoric sites in the Pristava area. Scale = 1:2500.

(Podlaga / Map base: plastnice terena©ArcGis; koordinatni sistem / coordinate system: D48/GK)

ARHEOLOŠKO NAJDIŠČE PRISTAVA

Blejska Pristava stoji pod blejskim gradom v manjši dolini med Grajskim gričem na jugu in slemeni vzpetine Pristava na zahodu in severu (sl. 2). Kot arheološko najdišče je znana od leta 1932, ko so vzdolž poti čez pristavsko sedlo pri kopanju peska naleteli na prazgodovinske žgane

in zgodnjelovanske skeletne grobove. Prva arheološka izkopavanja je leta 1943 izvedel avstrijski Inštitut za raziskovanje dežele Koroške (Institut für Kärntner Landesforschung) iz Celovca, izkopali so 23 grobov. Prva sistematična arheološka izkopavanja so stekla v letih med 1948/49 in 1951 pod vodstvom Jožeta Kastelica in Staneta Gabrovca iz Narodnega muzeja v Ljubljani. V

teh letih je bilo skupno odkritih 45 prazgodovinskih žganih grobov (Gabrovec 1960) ter 380 poznoantičnih in zgodnj srednjeveških skeletnih grobov (Kastelic, Škerlj 1950; Kastelic 1960) (sl. 2). Prazgodovinski grobovi so bili na podlagi grobnih pridatkov opredeljeni v zgodnje halštatsko obdobje oz. v čas Ha B3/C1 po srednjeevropski shemi (Gabrovec 1960, 72).

V letih 1975, 1976 in 1978 je na območju Pristave izkopaval Oddelek za arheologijo Filozofske fakultete Univerze v Ljubljani pod vodstvom Timoteja Knifica. Odkriti so bili prazgodovinski žgani grobovi, rimske drobne najdbe, poznoantično skeletno grobišče in zgodnj srednjeveška naselbina. Zatem je omenjeni oddelek med letoma 1981 in 1984 v sodelovanju z Inštitutom za arheologijo ZRC SAZU pod vodstvom Andreja Pleterskega izkopaval zgodnj srednjeveško naselbino na Pristavi (Pleterski 2008, 15, 17).

Na severnem pobočju grajske vzpetine so na najdišču "pod gradom" po topografskih pregledih in manjših sondiranjih Timoteja Knifica v letih 1985–1989 potekala arheološka izkopavanja večjega obsega pod vodstvom Draga Svolsjaka. Odkrili so naselbinske ostaline iz pozne bronaste in starejše železne dobe. Izkopano gradivo z najdišča "pod gradom" je v okviru diplomske naloge na Oddelku za arheologijo Filozofske fakultete Univerze v Ljubljani obdelala Teja Gerbec (Gerbec 2009).

Leta 2016 so na dvorišču grajske pristave, avtomehanične delavnice in parkirišča potekala arheološka sondiranja, na podlagi katerih so bila v letu 2017 izvedena arheološka izkopavanja pod vodstvom Draga Svolsjaka. Odkrite so bile naselbinske ostaline (jame za stojke, ognjišča, shrabne jame, različni ostanki lesenih konstrukcij in drenažna nasutja) ter dva grobova. V diplomski nalogi je Tine Kumerdej obravnaval le najdbe iz vodnega zbiralnika, datiral jih je v čas od kulture žarnih grobišč do mlajšega halštatskega obdobja (Kumerdej 2019, 19, 51). Severovzhodno od omenjenega območja je arheološka izkopavanja na površini 3513,8 m² leta 2019 izvedla ekipa zavoda Skupina STIK. Odkrita je bila naselbina z začetkom v pozni bronasti dobi in najštevilnejšimi ostalinami iz mlajše železne dobe ter sledovi poznoantične oziroma zgodnj srednjeveške poselitve. Arheološke ostaline, odkrite leta 2017 in 2019, predstavljajo enoten prazgodovinski naselbinski kompleks. V nadaljevanju predstavljamo izsledke raziskav naselbine iz pozne bronaste in starejše železne dobe, odkrite leta 2019; ugotovitve obsegajo le manjši del raziskanega območja.

BRONASTODOBNA NASELBINA

Na južnem pobočju hriba na blejski Pristavi, ki se zlagoma spušča proti jugovzhodu, je bila odkrita večfazna naselbina iz pozne bronaste dobe, ki predstavlja najstarejše sledove poselitve na obravnavani lokaciji. Teren je bil v tem času terasiran. Dokumentirali smo ostanke dveh teras, ki ju je zamejevala škarpa, narejena iz nasute zemljine in večje količine kamenja (SE 2374). Originalni rob škarpe je danes ohranjen le na njenem severnem robu, od tega se proti jugu nadaljuje njena ruševina. Struktura je zamejevala rob zgornje terase (zemljeno nasutje SE 1721) ter spodnjo teraso, ki smo jo prepoznali v zemljenem nasutju (SE 2321) (sl. 3, 4). Na terasah smo na podlagi jam za stojke zasledili ostanke več lesenih stavb (sl. 4). Glede na nekatere specifične najdbe (žrmlje, svitki, vretence, širok spekter različnih oblik lončenine) ter ostanke kurišč oziroma ognjišč lahko vsaj nekaj stavb opredelimo kot bivalne. Podoba naselbine predstavljajo še številne večje jame ter kurišča in ognjišča.

Odkrite naselbinske najdbe so obravnavane kot enoten kompleks pozne bronaste dobe z začetkom na prehodu iz horizonta Oloris-Podsmreka v horizont Rogoza-Orehova vas, tj. od konca 13. st. do verjetno 11. st. pr. n. št. (glej Teržan, Črešnar 2014). Nekatere oblike posodja, na primer skleda s klekom na notranji strani (*t. I: 1*), lonec z robom ustja, oblikovanim v obliki črke T (*t. I: 2*), skodelica z izrazitim prehodom v visok stožčast vrat (*t. I: 3*), izkazujejo starejše elemente, značilne za horizont Oloris-Podsmreka (Bd C/D). Kronološko opredelitev v obdobje Ha A dodatno podpirata rezultata radiokarbonskega datiranja zemljenega nasutja bronastodobne terase (SE 2321, sl. 3) ter manjšega ognjišča (SE 2079/2073, sl. 4) na nivoju terasaste izravnave (SE 1721, sl. 4), ki kažeta na čas 1369–1052 cal BC in 1220–1003 cal BC s 95,4-odstotno verjetnostjo.¹ Na novo odkrita blejska lončenina se dobro vključuje v oblikovni repertoar posodja t. i. horizonta Rogoza-Orehova vas. Glavnina najdb ima namreč številne primerjave na obeh eponimnih štajerskih najdiščih, pri čemer za večino velja širok časovni razpon uporabe. Kot primer navajamo latvice različnih oblik (*t. I: 4,5*), skledo z lijakastim trupom (*t. I: 6*) ter vrč s trebušastim recipientom, okrašenim s poševnimi kanelurami in ostrim prehodom v

¹ Radiokarbonske analize je novembra 2021 izvedel Radiokarbonski laboratorij v Poznanju.



Sl. 3: Bled – Pristava, izkopavanja leta 2019. Bronzastodobne terase. S polno črto je nakazana originalna linija severnega roba kamnite škarpe (SE 2374), s pikčasto linijo pa obseg njene ruševine. Južno od škarpe je zemljena izravnava spodnje terase zamejena z linijo pika-črta (SE 2321). Pogled proti severozahodu.

Fig 3: Bled–Pristava, excavations 2019. Bronze Age terraces. Stone structure's (SE 2374) original northern edge is marked with a full line, a dotted line marks its ruins. South of the stone structure lays an earthen levelling of the lower terrace, marked with dash-dotted line (SE 2321). View to the northwest.

lijakasto ustje (*t. 1: 7*). Posebno obliko, ki ji nismo našli primerjave, predstavlja posoda z valjastim trupom in robom ustja, obrnjenim navznoter v obliki narobe obrnjene črke L, ter navpičnim trakastim ročajem, prilepljenim na rob usta (*t. 1: 8*). V plasteh pozne bronaste dobe je bil najden tudi del ostenja prenosne peči z navznoter razširjeno stojno ploskvijo (*t. 1: 9*).

Menimo, da je poselitev v pozni bronasti dobi na tem prostoru vztrajala daljše časovno obdobje. Vprašanje, ali in kako dolg je bil hiatus v poselitvi, ostaja brez odgovora.

NASELBINA IZ STAREJŠE ŽELEZNE DOBE

Železnodobne ostaline so se ohranile predvsem v jugovzhodnem delu ter delno še ob severnem robu in severovzhodnem delu bronzastodobne naselbine (*sl. 5*). Poselitev se je najbrž širila proti vzhodu oziroma severovzhodu zunaj izkopnega polja, proti zahodu, severu in jugu pa je bila uničena. Lokacija je bila namreč ponovno in v še večjem obsegu obljudena skozi celotno mlajšo železno dobo.

Ostaline železnodobne naselbine predstavljajo številne antropogene jame, jame za stojke, ki smo

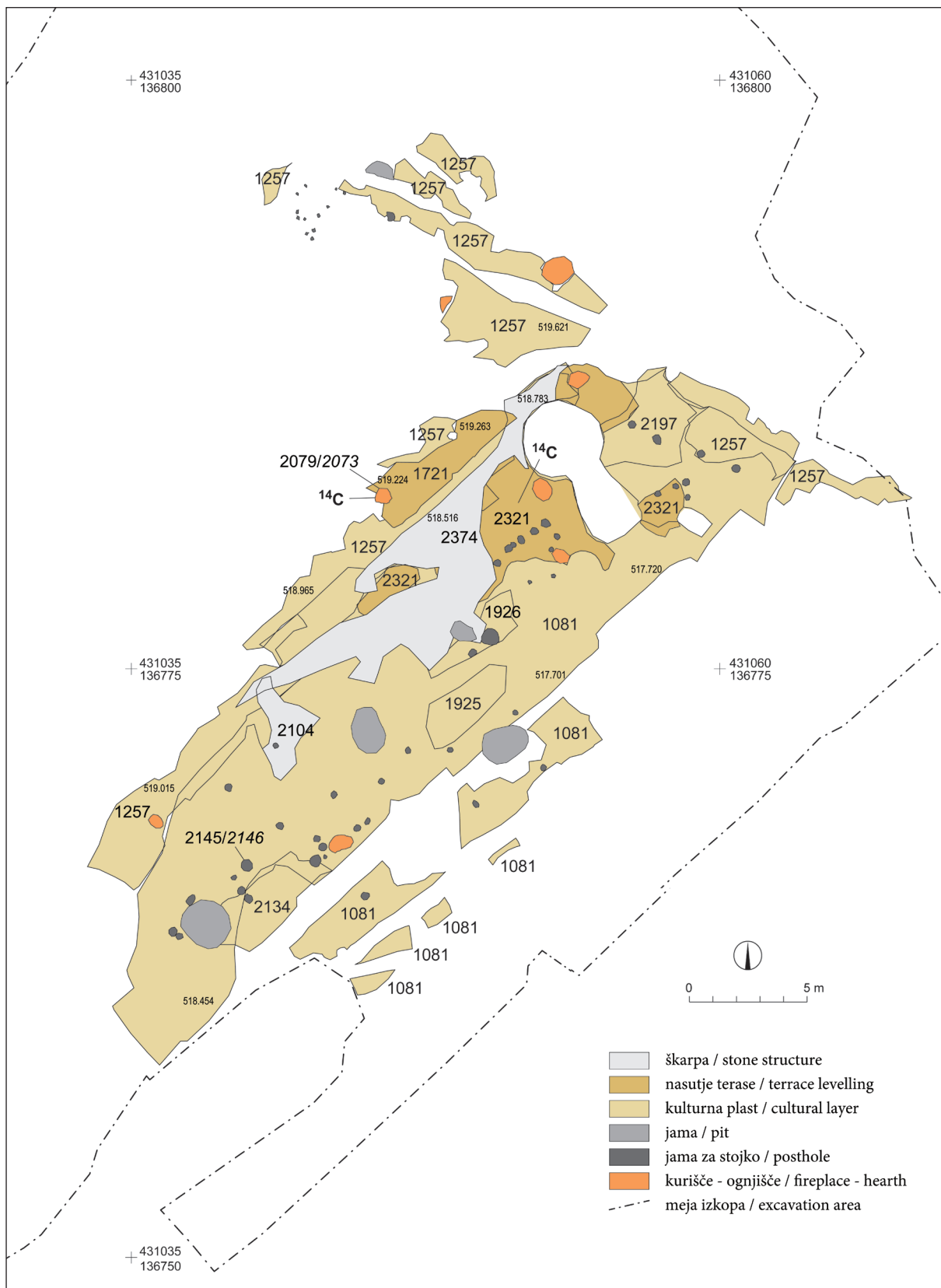
jih lahko povezovali v tlorise stavb, ter kurišča, ognjišča in kulturne plasti.

Terase

Na prostoru teras iz pozne bronaste dobe je v zgodnjem halštatskem obdobju sledilo planiranje terena z nasipavanjem in utrjevanjem robov teras. V primerjavi s predhodnimi bronzastodobnimi izravnavami so strukture slabo prepoznavne, saj so skoraj povsem uničene z mlajšimi posegi. Južni rob danes neohranjene zgornje terase je zamejevala utrditev z večjimi kamni in gruščem apnenca (SE 2196, *sl. 5*). Obsežni zemljeni nasutji (SE 2133 in 2103) južno od omenjene kamnite škarpe (SE 2196) pa sta služili kot izravnavi spodnje naselbinske terase.

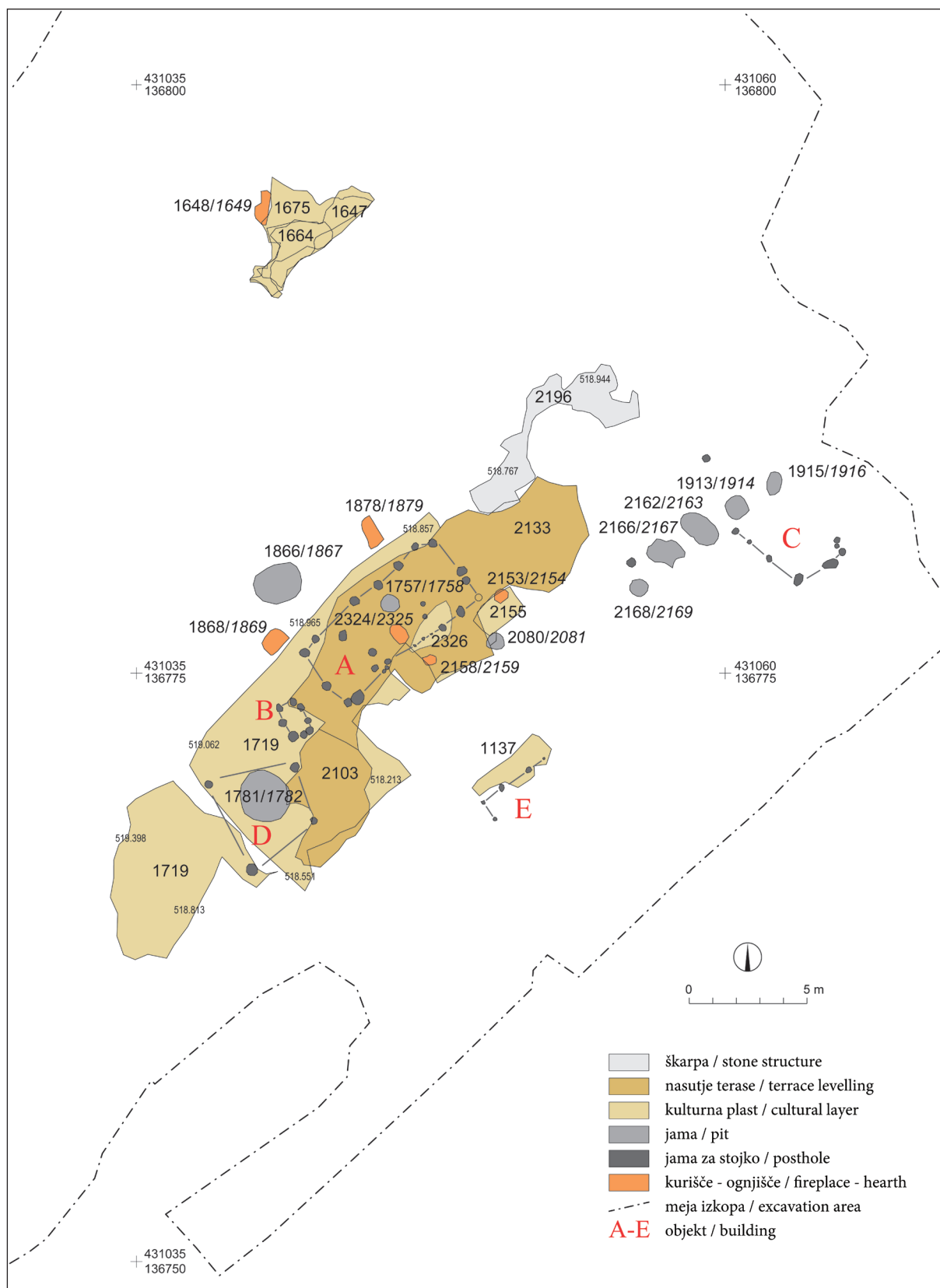
Stavbe

Na območju omenjene terase je bila kulturna plast (*sl. 5*: SE 1719), ki jo razumemo kot železnodobno hodno površino. Enotna sivkasto rjava zemljena plast je delno prekrivala nasutje terase (SE 2133). Iz plasti izhaja precejšnje število keramičnih in drugih najdb, med njimi žrmlje. Na površini plasti (SE 2133 in 1719) so bile vidne številne jame za stojke; na podlagi njihove razporeditve smo jih povezali v tlorise več lesenih objektov in jih v nadaljevanju predstavljamo le kot eno izmed možnosti razlage (*sl. 5*).



Sl. 4: Bled – Pristava, izkopavanja leta 2019. Dokumentirani ostanki večfazne bronastodobne naselbine. Merilo = 1:250. (koordinatni sistem: D48/GK)

Fig. 4: Bled-Pristava, excavations 2019. Documented features of a multi-layered Bronze Age settlement. Scale = 1:250. (coordinate system: D48/GK)



Sl. 5: Bled – Pristava, izkopavanja leta 2019. Dokumentirani ostanki železnodobne naselbine. Merilo = 1:250. (koordinatni sistem: D48/GK)

Fig. 5: Bled-Pristava, excavations 2019. Documented Iron Age settlement features. Scale = 1:250. (coordinate system: D48/GK)



Sl. 6: Bled – Pristava, izkopavanja leta 2019. Keramični svitki in utež na dnu jame SE 2080/2081 v kv. E15. Dolžina merske palice je 0,5 m.

Fig. 6: Bled–Pristava, excavations 2019. Ceramic rings and a ceramic weight on the bottom of a pit SE 2080/2081 in square E15. The length of ranging rod is 0.5 m.

V osrednjem delu izkopnega območja se je zarisoval tloris večje stavbe pravokotne oblike (sl. 5: objekt A) dimenzij 7×3 m. Stene stavbe, usmerjene jugozahod–severozahod, je sestavljalo 19 različno velikih jam za stojke, vkopanih v plast SE 1719 in 2133. Jame za stojke so bile povečini enotne velikosti (pr. okoli 0,3 m in gl. okoli 0,2 m), pri jugovzhodni stranici pa so bile nekoliko manjše (pr. okoli 0,15–0,2 m in gl. okoli 0,2 m) ali večje (pr. 0,4 m in gl. 0,2 m). V osrednjem delu v notranjosti objekta sta bila jama (SE 1757/1758) ter domnevno kurišče z večjo količino oglja (SE 2324/2325); domnevamo, da sta z objektom sočasna.

Razpored jam za stojke jugozahodno od omenjenega objekta A (sl. 5) tvori v tlorisu manjši zaključen prostor velikosti $1,5 \times 0,7$ m (objekt B). Morda gre za ostanek lesenega prizidka, vezanega na objekt A, njegova namembnost pa ostaja neznana.

Posamezne nekoliko slabše prepoznavne stavbe so ležale tudi na južnem delu raziskanega območja. Na nivoju kulturne plasti SE 1137 se je nakazovala severna stranica objekta E, z usmeritvijo v smeri jugozahod–severovzhod (sl. 5). Njen potek proti jugu je bil zabrisan z mlajšimi posegi. Še en objekt (objekt C) z usmeritvijo v smeri severozahod–jugovzhod pa je bil viden v jugovzhodnem delu izkopanega območja (sl. 5).

Območje s kuriščem in ognjiščno keramiko

Ob vzhodnem vogalu objekta A (sl. 5) je bilo na nivoju hodne površine (SE 2155), sočasne z izravnalno plastjo (SE 2133), ohranjeno kurišče (SE 2153/2154) premera 0,6 m in globine 0,14 m. V plasti (SE 2155), ki je vsebovala večjo koncentracijo oglja, so bili odkriti številni odlomki lončenine in odlomki pekev (t. 7: 74,75). V neposredni bližini omenjenega kurišča ter na robu plasti SE 2155 je bila okrogla jama (SE 2080/2081) premera 0,7 m in globine 0,25 m (sl. 6), vkopana v plast SE 2133. V vrhnjem sloju zasutja jame smo našli večjo zgostitev oglja, na dnu jame pa šest keramičnih svitkov in piramidalno utež (t. 10: 79–85). Zgostitev kurišč oz. ognjišč ter ognjiščne keramike (svitki, pekve) nakazuje, da je bilo to območje namenjeno posebnim dejavnostim v povezavi s pripravo hrane.

Jame

Poleg jam za stojke uvrščamo v starejšo železno dobo tudi druge antropogene jame različnih velikosti. Ob odsotnosti oblikovnih specifik jam in najdb iz njihovih zasutij, ki bi nakazovali namen njihove rabe, jih težko razlagamo. V tlorisu naselbine se nakazuje razporeditev treh večjih jam (SE 1866/1867, 1781/1782 in 2080/2081) v neposredni bližini objektov A in B (sl. 5).

Večja jama (SE 1781/1782) je ležala jugozahodno od objekta A in objekta B (sl. 5). Vkopana je bila

v hodno površino (SE 1719), v tlorisu je okrogle oblike s premerom do 2,2 m in globino do 0,85 m. V njenem zasutju je bilo zanemarljivo malo lončenine ter nekaj živalskih kosti. Okoli nje so bile nanizane štiri jame za stojke (sl. 5), ki bi lahko tvorile nadstrešek nad jamo (objekt D). Še ena večja jama je bila tudi severozahodno od objekta A (sl. 5: SE 1866/1867).

Večjo zgotovitev jam smo ugotovili tudi na vzhodnem delu izkopnega polja (sl. 5: SE 2168/2169, 2166/2167, 2162/2163, 1913/1914 in 1915/1916). Jame so bile v tlorisu ovalnih oblik s premerom okoli 1 m in globine od 0,2 do 0,4 m. Odsotnost specifičnih oblik jam in sestave njihovih zasutij ter najdb onemogoča razlago njihove namembnosti. Pomenljiva pa je njihova postavitev v strjeni liniji v smeri zahod–vzhod. To območje je bilo večinoma uničeno z mlajšimi posegi, jame so bile prepoznane na nivoju geološke osnove, zato je njihova datacija nekoliko nezanesljiva. V starejšo železno dobo jih uvrščamo na podlagi sicer maloštevilnih najdb, največ jih je bilo v jami SE 1913/1914, kjer so bile poleg lončenine tudi živalske kosti.

Ostaline na severnem delu izkopnega polja

V starejšo železno dobo so opredeljene tudi slabše ohranjene ostaline, ki jih razumemo kot ostanke nekdanjih hodnih površin (sl. 5: SE 1675, 1664 in 1647) z najglobljo plastjo SE 1675. Najdbe so skope, v zasutju kurišča (sl. 5: SE 1648/1649) pa je bil najden lok kačaste fibule (t. 11: 94).

NAJDBE

Fibule

Lok bronaste kačaste fibule z luknjico za krilca (t. 11: 94) iz zasutja kurišča (sl. 5: SE 1648/1649) lahko glede na obliko uvrstimo v tip V (po Sneži Tecco Hvala 2014, 133, sl. 5). Lok je sedlaste oblike in okroglega preseka, igla se ni ohranila. Ta tip fibul je značilen za jugovzhodnoalpske delavnice ter je značilen predvsem za najdišča svetolucijske in dolenske halštatske skupine. Večina tovrstnih fibul je bila odkrita v grobovih, redkeje v naselbinah, na primer na Mostu na Soči in Starem gradu nad Uncem (Tecco Hvala 2014, 133). V uporabi so bile daljše časovno obdobje, od konca 7. st. in vse 6. st. pr. n. št., kar predstavlja stopnjo Sv. Lucija IIa v Posočju oziroma stopnjo kačastih fibul na Dolenjskem (Teržan, Trampuž 1973, 428; Tecco Hvala 2014, 159). Odlomek loka kačaste fibule, ki

najverjetneje pripada tipu IV (po S. Tecco Hvala 2014, 131), je bil najden tudi v premešani latenski plasti (SE 1524) (t. 11: 93).

V ta čas lahko prav tako uvrstimo odlomek bronaste trakaste fibule (t. 11: 95) iz plasti SE 1719 (sl. 5). Lok fibule je od igle ločen z diskasto ploščico, noga ni ohranjena. Teržanova in Trampuževa sta tovrstne fibule opredelili v horizont Sv. Lucija IIa2 (Teržan, Trampuž 1973, 429), na Dolenjskem pa jih je Gabrovec označil kot značilnost noše ob koncu stopnje kačastih fibul z nadaljevanjem v stopnjo certoških fibul (Gabrovec 1987, 58, sl. 4: 13, t. 8: 12).

Najmlajšo obliko fibul predstavlja v novoveški premešani plasti odkrit odlomek bronaste jugovzhodnoalpske živalske fibule (t. 11: 96). Fibula ima dolgo samostrelno peresovino, spodvito tetivo ter deformiran sploščen lok pravokotnega preseka, okrašen z vrezi, noga in igla nista ohranjeni. Te fibule s stilizirano glavico na koncu noge so široko razprostranjene po jugovzhodnoalpskem prostoru in so značilne za t. i. negovski horizont (HaD3/Lt A in Lt B), ob koncu 5. st. in v 4. st. pr. n. št. Precej pogoste so na Magdalenski gori (Tecco Hvala 2012, 19–21, 263, sl. 99: 9) ter na naselbini na Gurini na Koroškem (Jablonka 2001, 114, t. 81: 1–9).

Lončenina

Večino odkritih najdb iz starejše železne dobe predstavljajo keramični odlomki. Med temi prevladujejo fragmenti ostenj in ustij posod, kar je v večini primerov onemogočalo prepoznavanje oz. ugotavljanje njihovih oblik in s tem oteževalo natančnejšo časovno opredelitev.

Za lonce je bila povečini uporabljena zelo groba in groba lončarska masa, le v posameznih primerih drobnozrnata. Iz fine in zelo fine lončarske mase so bile izdelane predvsem latvice, iz drobnozrnate pa skleda in skodele, manj številnejše so iz grobe in zelo grobe. Največ posod je bilo žganih redukcijsko s končno oksidacijo. Številne so bile tudi redukcijško žgane. Oksidacijško in nepopolno oksidacijško žganje je bilo pogosto, redkejši sta stihijško žganje ter menjavanje redukcijškega in oksidacijškega žganja s končno redukcijo. Reducijško žgane posode imajo značilno temne in temno sive površine, oksidacijško žgane pa svetle odteneke rumene, rjave in rdečkaste. Nepopolno žgane posode imajo površine različnih odtentov rjave, rumene, rdeče in sive. Po trdoti prevladuje trda lončenina, posamezni lonci so bili zelo trdi. Najmanj je mehke lončenine.

Lonci

Na podlagi oblikovanosti ustja smo določili več tipov loncev. Primerjave za posamezne oblike smo lahko iskali le za redke primere v večjem obsegu ohranjenih posod.

Najštevilnejši so lonci z izvihanim ustjem (*t.* 3: 15; 4: 31; 5: 33,34; 6: 48,50,52; 8: 68,70,71; 11: 86,87), ki imajo različno nagnjena ustja ter različno oblikovane vratove. V nekaj primerih gre za lonce s kratkim izvihanim ustjem in visokim stožčastim vratom, ki se razširi v jasno oddvojen recipient, a se ta pri naših primerih ni ohranil (*t.* 5: 33; 6: 50,52; 8: 70; 9: 76). Lonci take oblike imajo svoje začetke v žarnogrobiščnem obdobju, kjer so povečini služili kot žare, ohranili pa so se vse do konca halštatskega obdobja. Razširjeni so na prostranem geografskem območju Podonavja in jugovzhodnih Alp (Dular 1982, 26, 27). Omenjamo primere loncev z grobišča na dvorišču SAZU v Ljubljani (Puš 1982, t. 2: 11; 7: 2), Podzemlja (Dular 1978, t. 31: 14,18) ter iz grobov na Bledu – Žale, ki se časovno uvrščajo v obdobje Ha A (Gabrovec 1960, 9, t. 2: 4; 22: 1).

Precej pogosti so tudi lonci z navznoter nagnjenim ustjem (*t.* 3: 20; 6: 46,47,49,51; 9: 76). Lonec konične oblike, okrašen s ploščato podolgovato bradavico (*t.* 9: 76), odkrit v kurišču (*sl.* 5: SE 1868), ima dobro analogijo na Šmarni gori pri Ljubljani. Radiokarbonske datacije to najdišče postavljajo v čas pozne bronaste dobe in začetka železne dobe (Murgelj, Nadbath 2014, 354, *sl.* 20: 6.2). V enem primeru je bil odkrit lonec z valjastim trupom, rahlo navznoter nagnjenim ustjem in okrasom nalepljenega gladkega rebra pod ustjem (*t.* 6: 46). Po obliki so podobni halštatskim loncem tipa L2 iz Stične (Grahek 2016, *sl.* 38) ali tipa L2 s štajerskih poznobronastodobnih najdišč (Dular 2013, *sl.* 7). Gre za obliko lonca, ki se pojavlja skozi daljše časovno obdobje in jo na Bledu najdemo že v predhodni, bronastodobni poselitveni fazi. Lonec s kroglastim trupom in močno navznoter uvihanim ustjem (*t.* 6: 49) je bil najden tudi na blejski Pristavi (Gerbec 2009, t. 27: 9) ter v Pavšlarjevi hiši v Kranju (Rozman 2004, t. 1: 5). Obe najdišči sta datirani na prehod iz pozne bronaste v železno dobo oz. v Ha B3/C1.

Manj številni so lonci z navpičnim ustjem (*t.* 3: 14; 4: 28; 5: 35; 8: 69). Valjast lonec z navpičnim ustjem (*t.* 4: 28) je v zgornjem delu trupa okrašen z nalepljenim vodoravnim razčlenjenim rebrom. Podobno posodo najdemo na najdišču Kranj – Pavšlarjeva hiša (Rozman 2004, t. 9: 2) in Savska cesta (Gruden 2016, *sl.* 75; t. 3: 6,8). Odkriti so bili

tudi na najdišču “pod gradom” na Bledu (Gerbec 2009, t. 2: 5), datirani pa so na prehod iz pozne bronaste v železno dobo. Po obliki jih lahko primerjamo z lonci tipa L3 iz stiške naselbine, kjer se najpogosteje pojavljajo v plasti k zidu 1, okvirno v času stopnje Podzemelj 1 do Stična (Grahek 2016, 222, *sl.* 38). Valjasti lonci z okrasom so znani tudi s štajerskih najdišč, kjer so opredeljeni kot tip L9 in so časovno zamejeni od Ha B1 do Ha C2/D1 (Dular 2013, *sl.* 3, 33). Gre torej za tip posode, ki je značilen za pozno bronasto dobo in začetne faze starejše železne dobe.

Skodele

Z gotovostjo smo kot skodelo opredelili le eno posodo. Gre za široko skodelo večjih dimenzij s polkrožnim trupom, ravnim dnom in trakastim, rahlo presegajočim ročajem, pripetim na ustje posode (*t.* 7: 58). Po obliki bi jo lahko primerjali s skodelami Sk2, ki jih Dular na podlagi primerjav s štajerskih najdišč postavlja v daljše časovno obdobje z razponom od Ha A do Ha C0 (Dular 2013, 43, *sl.* 12).

Sklede

Med blejskim gradivom so iz starejše železne dobe zastopane tri oblike skled. V nasutju terase (*sl.* 5: SE 2133) je bila odkrita skleda manjših dimenzij s kratkim izvihanim ustjem in rahlo zaobljenim trupom (*t.* 5: 38). Po obliki je zelo podobna posodici iz naselbine na Khislsteinu v Kranju, ki je časovno opredeljena na prehod iz pozne bronaste v železno dobo (Janežič 2015, *sl.* 38, 73; t. 2: 12). Primerjave najdemo tudi na drugih sočasnih najdiščih v Kranju, kot je Pavšlarjeva hiša, kjer je taka skleda okrašena (Rozman 2004, t. 17: 2), in na najdišču “pod gradom” na Bledu, kjer sta bili odkriti podobni skledici z nekoliko bolj konično oblikovanim trupom, poimenovani kot skledi tulipanaste oblike tipa 5 a (Gerbec 2009, 54, t. 22: 4; 23: 2). Primerjamo jih lahko tudi s skledico s Tribune v Ljubljani iz III. poselitvene faze oz. iz Ha B2/B3 (Vojaković 2013, t. 108: 13; 115: 11). Podobne posodice srečamo tudi na nekaterih naselbinah na slovenskem Štajerskem, na primer na Grajskem hribu v Gornji Radgoni (Dular 2013, t. 96: 8) in na Brinjevi gori v plasti 1 (Oman 1981, t. 5: 3). Rozmanova jih postavlja v čas od Ha A do začetka starejše železne dobe (Ha C1) (Rozman 2004, 77).

V zasutju jame za stojko (*sl.* 5: SE 1928/1929) je bil najden del konične sklede z ovalnim robom ustja (*t.* 11: 89). Primerjamo jo lahko s posodo

iz sočasne naselbine “pod gradom” na Bledu (Gerbec 2009, t. 7: 7). Po obliki je podobna tudi koničnim skledam s Hajndla in iz Skolibrove ulice v Ormožu, kjer so opredeljene kot sklede tipa 4 in se pojavljajo v obdobju Ha C1 (Mele 2014, 173–175, sl. 5, tab. 2).

Latvice

Na blejski naselbini na Pristavi je bilo odkritih več latvic različnih oblik. V več primerih gre za latvice polkrožne oblike in z rahlo navznoter upognjenim ustjem (*t. 3: 16,17; 9: 72,73*). Po obliki jih primerjamo z neokrašenimi latvicami tipa 1 po Dularju (Dular 1982, 75, št. 244–246), ki se pojavljajo v vseh stopnjah pozne bronaste dobe, tj. Ljubljana I–IIIa, na dolenskih najdiščih pa tudi v vseh horizontih starejše železne dobe. V večjem številu so polkroglaste latvice zastopane tudi v Kranju, tako na območju Pavšlarjeve hiše (Rozman 2004, t. 6: 6,8; 47) kot tudi Savske ceste 10 (Gruden 2016, t. 1: 13,14; 24: 2).

Devet latvic je konične oblike s kratkim in navznoter upognjenim ustjem (*t. 2: 10,12; 5: 39–41; 7: 53–55; 11: 88*). Prevladujejo neokrašeni primerki. Dobro primerjavo za boljše ohranjeno latvico (*t. 2: 10*) najdemo na naselbini Pavšlarjeva hiša v Kranju, (Rozman 2004, t. 6: 5; 17: 10), ta sodi v čas prehoda iz bronaste v zgodnjo železno dobo.

Na latvici (*t. 2: 12*) je bil na ostenju pritrjen navpično predrt vodoravni držaj, ki ima primerjavo na naselbini na Tribuni v Ljubljani (Vojaković 2013, t. 12: 8).

V enem primeru je bila odkrita latvica s poševno nažlebljenim ustjem (*t. 5: 42*). Dular take latvice opredeljuje kot tip La1 in ga s primerjavami s štajerskih najdišč postavlja v čas od Ha A do Ha B3. Podobno posodo srečamo na Grajskem griču na Ptujju in Grajskem hribu v Gornji Radgoni (Dular 2013, 32, sl. 12; t. 43: 1; 79: 3).

Drugi keramični predmeti

Prenosne peči

Na najdišču Pristava na Bledu izvirajo iz starejše železne dobe štirje odlomki posebnih oblik ognjiščne keramike. Glede na obliko stojne ploskve, ki je rahlo odebeljena navznoter in navzven, predvidevamo, da gre za prenosna ognjišča (*t. 6: 44,45; 9: 74,75*). Odlomki kažejo enotno obliko stojnih ploskev. V dveh primerih je podstavek stožčasto oblikovan (*t. 6: 44; 9: 75*), v dveh je navpičen (*t. 6: 45; 9: 74*). Bolje ohranjen primer (*t. 9: 75*) ima na ostenju

jezičasti držaj, od katerega poteka okras nalepljenega gladkega rebra. Podobno oblikovano stojno ploskev imajo primerki s Tribune v Ljubljani, kjer so najštevilnejše zastopani v I. poselitveni fazi (Ha A2/B1) s postopnim upadanjem do V. faze (Lt A) (Vojaković 2013, 247, t. 35: 12; 51: 4), in odlomki z drugih najdišč pozne bronaste in železne dobe, na primer v Stični in Ormožu (Gerbec 2018, t. 2: 10; 26: 186; 27: 195).

Pekve

Pekvam, ki so bile odkrite v plasteh SE 2155 in 1675 ter v zasutju jame iz mlajše železne dobe (SE 1345), je pripadal gladek ročaj ledvičastega preseka (*t. 4: 30*) ter dva odlomka okrašenih ročajev (*t. 11: 90,91*). Pri slednjih po sredini ročaja poteka širok žleb, oba dvignjena robova ročaja sta okrašena z odtisi oglate oblike.

Svitki in uteži

V zasutju ene izmed jam (SE 2080/2081, sl. 6) je bilo odkritih šest celih in delno ohranjenih keramičnih svitkov (*t. 10: 79–84*) ter ena piramidalna utež (*t. 10: 85*). Vsi celi svitki so enotnih velikosti s premerom približno 10 cm. Na notranji strani enega svitka (*t. 10: 81*) je vrezan okras, ki spominja na obliko drevesnega lista oz. vejice. Svitki so pogosta naselbinska najdba in so nemalokrat tudi okrašeni. Z različnimi motivi, na primer s snopi plitvih vrezov, cikcakastimi vrezi in križi, so okrašeni tudi številni svitki z naselbine na Bledu “pod gradom” (Gerbec 2009, t. 7: 20; 11: 12; 14: 3; 33: 12) in na Mostu na Soči (Grahek 2018, 283, sl. 16).

Okras na keramičnih izdelkih

Nalepljen okras

Na blejskem posodju prevladujejo nalepljena vodoravna razčlenjena rebra (*t. 2: 11,13; 4: 28,31; 5: 36; 7: 60; 8: 65; 11: 87,92*), v manjšem številu tudi gladka rebra trikotnega preseka (*t. 3: 23; 6: 46; 7: 57,61*). Ostenja prenosne peči (*t. 9: 75*) ter posod (*t. 7: 59,62*) so bila okrašena z gladkim rebrom v kombinaciji z jezičastim držajem. V nekaj primerih je rebro bilo tik pod ustjem oz. na zgornji tretjini posode (*t. 2: 13; 3: 21; 4: 28,31; 5: 36; 6: 46; 7: 57,59; 11: 87*).

Drugačna oblika nalepljenega okrasa so bradavice. Varianto okroglih nalepk predstavlja ploščata bradavica tik pod ustjem sklede (*t. 7: 56*) in na loncu (*t. 9: 76*).

Kaneliranje

Kaneliranje se pojavi le v enem primeru na ustju latvice (t. 5: 42). Gre za poševno nežlebljen ornament, priljubljen skozi daljše časovno obdobje ter z začetkom v obdobju kulture žarnih grobišč. Na latvicah dolenske halštatske skupine se ohrani še v horizontu Stična-Novo mesto 1 in 2 (Dular 1982, 83).

Vtisnjen okras

Vtisnjen okras je med blejskim gradivom zelo redek. Vtis oglate oblike, narejen z uporabo posebnega predmeta, morda šila ali žiga, se pojavi na dveh ročajih pekve (t. 11: 90,91).

Sklep

Večina keramičnih najdb z obravnavanega najdišča na Bledu nakazuje oblikovne značilnosti posodja na prehodu iz pozne bronaste v začetno fazo starejše železne dobe oz. v obdobje Ha B3/C1 po srednjeevropski shemi. Prostor Gorenjske je Gabrovec vključil v t. i. ljubljansko halštatsko skupino (Gabrovec 1999, 178), pri čemer so najdišča v Bohinjskem kotu povezana s svetolucijsko skupino (Teržan, Trampuž 1973, 416; Teržan 2022, 349; Mlinar, Tecco Hvala 2022, sl. 1, 399). Največ primerjav za blejsko gradivo smo našli pri naselbinah t. i. ljubljanske skupine, in sicer v sočasni naselbini na Bledu (najdišče "pod gradom"), v Kranju (Pavšlarjeva hiša, Savska cesta 10, grad Khislstein) ter v Ljubljani (Tribuna in grobišče SAZU). Na tem mestu tudi omenjamo odsotnost primerljivih oblik posodja na grobišču Bled – Pristava. Posamezni starejši elementi so oblikovno povezani s štajersko in ljubljansko žarnogrobiščno skupino. Po drugi strani je najti nekaj primerjav v Podzemlju. Odlomki bronastih fibul pa nakazujejo mlajšo datacijo. Kačasta in trakasta fibula sta namreč predstavnici začetne stopnje mladohalštatskega obdobja v Posočju (stopnja Sv. Lucija IIa) in na Dolenskem (horizont kačastih in certoških fibul). Jugovzhodnoalpska živalska fibula pa je značilna za nošo v t. i. negovskem horizontu. Konteksti, v katerih so bile odkrite omenjene fibule na grobišču Bled – Pristava, so problematični. V plasti s trakasto fibulo ter v zasutju kurišča s kačasto fibulo namreč ni bilo keramičnih najdb, ki bi potrjevale datacijo obeh plasti v mlajši odsek starejše železne dobe. Odlomek jugovzhodnoalpske živalske fibule pa je bil sekundarno odkrit v mlajši premešani plasti, v

kateri so prevladovale latenske in poznoantične najdbe. Čeprav omenjene fibule nakazujejo na obljudenost tega prostora tudi v času mlajšega halštatskega obdobja, domnevamo, da bi lahko kačasti fibuli in trakasta fibula nakazovali nenaden konec starejšeželeznodobne naselbine, medtem ko bi jugovzhodnoalpska živalska fibula lahko bila v povezavi že z mlajšo, morda latensko fazo poselitve na Pristavi.

Glavnina najdb tako izkazuje sočasnost z že odkritim žganim grobiščem na Pristavi (Gabrovec 1960) ter ponuja podobno sliko kot gradivo z izkopavanja na ravnici "pod gradom" (sl. 2). Tudi tu sta bili namreč ugotovljeni dve fazi, in sicer prehodna faza iz bronaste v železno dobo in mladohalštatska faza (Gerbec 2009, 112).

ZAKLJUČEK

Podobo arheološkega najdišča na Pristavi je močno zaznamovala naravna danost terena. V ledeniški dolini za Grajskim gričem je bilo prisojno pobočje griča nedvomno privlačno za poselitev. Z arheološkimi izkopavanji na obravnavani lokaciji je bila odkrita večfazna prazgodovinska naselbina, ki je bolj ali manj kontinuirano živela vse od pozne bronaste dobe in v starejšem obdobju starejše železne dobe ter skozi celotno mlajšo železno dobo.

Snovalci naselbine so se v pozni bronasti dobi na strmem pobočju griča odločili za postavitev naselbinskih teras. Zemljene izravnave so zamejevale suhozidne škarpe iz nasutega kamenja in zemlje. Zaradi mlajših posegov na najdišču se nobena terasa ni ohranila v celoti, njihovo širino ocenjujemo na okoli 5 metrov. Na terasah smo na podlagi jam za stojke sledili ostankom lesenih objektov že iz pozne bronaste dobe. Logika in uporaba prostora s sistemom teras se je nadaljevala tudi v času starejše železne dobe. Na površini železnodobne terase je bilo na podlagi razporeditve jam za stojke odkritih več lesenih stavb. V osrednjem predelu odkritega dela naselbine je stala večja stavba (objekt A) dolžine 7 m in širine 3 m ter z usmeritvijo vzdolž terase. V njeni notranjosti sta bila kurišče in večja jama. Jugovzhodno od objekta A so bili zanimiv sestav plasti z zgoščitvijo ognjiščne keramike (pekve) ter kurišče in jama, kjer je bilo najdenih več svitkov in piramidalna utež. V tem primeru bi verjetno lahko govorili o prostoru, namenjenem pripravi hrane. Južno, jugozahodno in jugovzhodno od objekta A so se

nakazovali obrisi vsaj še štirih manjših objektov (objekt B, C, D, E) z usmeritvijo prečno na teraso ali vzdolž te. Del naselbine predstavljajo tudi večje jame neznane namembnosti ter kurišča in ognjišča, razprostranjeni v okolici objektov.

Odkrita naselbinska lončenina kaže oblikovne značilnosti posodja v prehodni fazi iz pozne bronaste v začetek zgodnje železne dobe (Ha B3/C1). Najboljše primerjave najdemo na najdiščih t. i. gorenjsko-ljubljanske skupine, in sicer na Bledu (v neposredni bližini na najdišču »pod gradom«), v Kranju (Pavšlarjeva hiša, Savska cesta 10, grad Khislstein) in Ljubljani (Tribuna, dvorišče SAZU). Odlomki kačaste, trakaste ter

jugovzhodnoalpske živalske fibule pa nakazujejo obstoj ali pa morda konec naselbine na začetku mladohalštatskega obdobja ter na ponovno poselitev v latenskem obdobju.

Ob upoštevanju ugotovitev prejšnjih arheoloških raziskav na blejski Pristavi menimo, da smo s pričujočimi izkopavanji odkrili del obsežne prazgodovinske naselbine na sedlu severno od blejskega gradu, ki se je razprostirala proti jugu (Gerbec 2009) oziroma jugozahodu (Kumerdej 2019). Žgano grobišče, ki je pripadalo naselbini v njeni zgodnji fazi na prehodu iz bronaste v železno dobo (Ha B3/C1), pa je bilo ugotovljeno severozahodno od obravnavane naselbine (Gabrovec 1960).

KATALOG NAJDB

Najdbe iz arheoloških izkopavanj leta 2019 na Bledu – Pristava hrani Gorenjski muzej Na tablah je predstavljen izbor najdb iz pozne bronaste in starejše železne dobe. V katalogu je njihova lega na območju izkopa podana z oznakami kvadranta (KV) in stratigrafske enote (SE), nekatere so zabeležene kot posebne najdbe (PN). Pri opisu keramičnih najdb smo se naslonili na smernice Milene Horvat (1999). Izris in računalniška obdelava: Petra Jendrašič.

Okrajšave:

db. – debelina	odl. – odlomek	v. – višina	PN – posebne najdbe
dl. – dolžina	ohr. – ohranjen	pr. – premer	SE – stratigrafska enota

Tabla 1

1. Odl. ustja in ostenja latvice z ročajem; brisanje; sestava zelo fino zrnata; redukcijsko žganje; zunaj in znotraj temno siva; trda. Pr. ustja: 19 cm. SE 2374.
2. Odl. sklede z ročajem s klekom na notranji strani posode; brisanje; sestava drobno zrnata; redukcijsko, v končni fazi oksidacijsko žganje; zunaj in znotraj rjava; mehka. Pr. ustja: 18 cm. SE 2374.
3. Odl. ustja, ostenja in dna skodele z ročajem; glajenje; sestava grobo zrnata; redukcijsko, v končni fazi oksidacijsko žganje; zunaj in znotraj rdeča; trda. Pr. ustja: 10 cm. SE 2374.
4. Odl. stojne ploskve in ostenja prenosne peči z okrasom; glajenje; sestava zelo grobo zrnata; nepopolno oksidacijsko žganje; zunaj lisasta svetlo sivo rjava in znotraj temno siva; mehka; okras: vodoravna razčlenjena rebra na ostenju. Pr.: 34 cm; ohr. v.: 16,9 cm; db.: 0,8-1,1 cm. SE 2374, PN 1185.

Tabla 2

5. Odl. ustja in ostenja latvice z vodoravno fasetiranimi rameni; brisanje; sestava fino zrnata; redukcijsko, v končni fazi oksidacijsko žganje; zunaj in znotraj svetlo rjava; mehka. Pr. ustja: 16 cm. SE 1081.
6. Odl. ustja in ostenja sklede; glajenje; sestava grobo zrnata; nepopolno oksidacijsko žganje; zunaj lisasta rdečkasto rumena in rjava, znotraj lisasta sivo rjava; zelo trda; okras: nalepljeno vodoravno rebro, razčlenjeno z odtisi prstov na ostenju posode. Pr. ustja: 20 cm. SE 1926, PN 1116.

7. Odl. dna in ostenja skodele z ročajem; brisanje; sestava zelo fino zrnata; redukcijsko, v končni fazi oksidacijsko žganje; zunaj in znotraj lisasta rdečkasto rumena in siva; mehka; okras: poševne kanelure na trebuhu. Pr. dna: 6,4 cm. SE 2321, PN 1182.
8. Skodelica z ročajem; poliranje; sestava zelo fino zrnata; zaporedno menjavanje redukcijskega in oksidacijskega žganja, v končni fazi redukcijsko; zunaj sivo rjava, znotraj siva; mehka. Pr. ustja: 11 cm. SE 2416, PN 1187.
9. Odl. ustja in ostenja posode; brisanje; sestava zelo grobo zrnata; redukcijsko, v končni fazi oksidacijsko žganje; zunaj temno rdeča, znotraj črna; trda; znotraj je sekundarno prežgana. Dl.: 4,7 cm. SE 2071, PN 1173.
10. Odl. ustja in ostenja latvice; brisanje; sestava drobno zrnata; redukcijsko, v končni fazi oksidacijsko žganje; zunaj rjava, znotraj rdečkasto rjava; trda. Pr. ustja: 24 cm. SE 2326.
11. Odl. ostenja posode z okrasom nalepljenega vodoravnega rebra, razčlenjenega z odtisi prstov; brisanje; sestava zelo grobo zrnata; nepopolno oksidacijsko žganje; zunaj rumenkasto rdeča, znotraj zelo temno siva; trda. Dl.: 9 cm. SE 2326.
12. Odl. ustja in ostenja latvice s horizontalnim predrtim držajem; sestava fino zrnata; redukcijsko žganje; zunaj in znotraj zelo temno siva; trda. Pr. ustja: 20 cm. SE 2166.
13. Odl. ustja in ostenja lonca z okrasom nalepljenega vodoravnega rebra, razčlenjenega z odtisi prstov; glajenje; sestava grobo zrnata; redukcijsko žganje, v končni fazi oksidacijsko; zunaj in znotraj svetlo rjava; mehka. Dl.: 4,8 cm. SE 1709.

Tabla 3

14. Odl. ustja in ostenja lonca; glajenje; sestava zelo grobo zrnata; redukcijsko, v končni fazo oksidacijsko žganje; zunaj rumnekasto rjava, znotraj zelo temno siva; zelo trda. Pr. ustja: 26 cm. SE 2196.
15. Odl. ustja in ostenja lonca; glajenje; sestava zelo grobo zrnata; nepopolno oksidacijsko žganje; zunaj rdečkasto rumena, znotraj svetlo rjava; trda. Pr. ustja: 24 cm. SE 2196.
16. Odl. ustja sklede; brisanje; sestava drobno zrnata; redukcijsko žganje; zunaj lisasto siva, znotraj zelo temno siva; trda. Pr. ustja: 19 cm. SE 2196.
17. Odl. ustja in ostenja sklede; brisanje; sestava fino zrnata; redukcijsko, v končni fazi oksidacijsko žganje; zunaj in znotraj svetlo rjava; trda. Pr. ustja: 16 cm; SE 2196.
18. Odl. ustja in ostenja sklede; brisanje; sestava zelo grobo zrnata; redukcijsko žganje; zunaj in znotraj zelo temno siva; trda. Pr. ustja: 34,8 cm. SE 2196.
19. Odl. ustja in ostenja sklede; brisanje; sestava drobno zrnata; zaporedno menjavanje redukcijskega in oksidacijskega žganja, v končni fazi redukcijsko; zunaj temno siva, znotraj zelo temno siva; trda. Pr. ustja: 16 cm. SE 2196.
20. Odl. ustja in ostenja posode; brisanje; sestava drobno zrnata; redukcijsko žganje; zunanja in znotraj zelo temno siva; zelo trda. Pr. ustja: 14 cm. SE 2196.
21. Odl. ustja in ostenja posode z okrasom nalepljenega vodoravnega rebra, razčlenjenega z odtisi prstov; glajenje; sestava zelo grobo zrnata; redukcijsko žganje, v končni fazi oksidacijsko; zunaj rumenkasto rdeča, znotraj svetlo rjava; trda. Dl.: 4,5 cm. SE 2196.
22. Odl. ustja in ostenja posode; brisanje; sestava zelo grobo zrnata; nepopolno oksidacijsko žganje; zunaj svetlo rjava, znotraj temno siva; trda. Dl.: 6,7 cm. SE 2196.
23. Odl. ostenja posode z okrasom nalepljenega vodoravnega rebra trikotnega preseka; brisanje; sestava zelo grobo zrnata; redukcijsko žganje; zunaj sivkasto rjava, znotraj temno siva; trda. Dl.: 3,9 cm. SE 2196.
24. Odl. ostenja posode z jezičastim držajem; brisanje; sestava zelo grobo zrnata; redukcijsko žganje, v končni fazi oksidacijsko; zunaj rumenkasto rdeča; zelo trda. Dl. 3,4 cm. SE 2196.
25. Odl. bronastega votlega predmeta. Dl.: 7,2 cm. SE 2196, PN 1175.
26. Odl. ustja in ostenja posode; brisanje; sestava fino zrnata; redukcijsko žganje; zunaj in znotraj sivo črna; trda. Pr. ustja: 22 cm. SE 1913.
27. Odl. ustja in ostenja sklede; glajenje; sestava zelo grobo zrnata; oksidacijsko žganje; zunaj in znotraj rumenkasto rdeča; mehka. Pr. ustja: 34 cm. SE 1915.

Tabla 4

28. Odl. ustja in ostenja lonca z okrasom nalepljenega vodoravnega rebra, razčlenjenega z odtisi prstov na ostenju; glajenje; sestava zelo grobo zrnata; stihijsko žganje; zunanja in notranja površina lisasta rdeča in rumena; trda. Pr. ustja: 17 cm. SE 1392.
29. Odl. ustja posode; glajenje; sestava zelo grobo zrnata; redukcijsko, v končni fazi oksidacijsko žganje; zunanja površina rumenkasto rdeča, notranja površina svetlo rdečkasto rjava; trda. Dl.: 1,9 cm. SE 2173.
30. Odl. ročaja pekve; glajenje; sestava zelo grobo zrnata; oksidacijsko žganje; zunanja in notranja površina rjava; trda. Dl.: 6,5 cm. SE 1345.

31. Odl. ustja in ostenja ter dna lonca z okrasom nalepljenega vodoravnega rebra, razčlenjenega z odtisi prstov v zgornjem odseku posode; brisanje; sestava grobo zrnata; nepopolno oksidacijsko žganje; zunanja površina svetlo rjava in notranja površina siva; trda. Pr. ustja: 36 cm. SE 2133, , PN 1179.
32. Odl. ustja in ostenja lonca; brisanje; sestava grobo zrnata; nepopolno oksidacijsko žganje; zunanja površina lisasta svetlo rdeča in notranja površina temno siva; trda. Pr. ustja: 33 cm. SE 2133.

Tabla 5

33. Odl. ustja in ostenja lonca; brisanje; sestava drobno zrnata; redukcijsko žganje; zunanja in notranja površina temno sivkasto rjava; trda. Pr. ustja: 18 cm. SE 2133.
34. Odl. ustja lonca; glajenje; sestava grobo zrnata; oksidacijsko žganje; zunanja in notranja površina svetlo rdečkasto rjava; trda. Pr. ustja: 24 cm. SE 2133.
35. Odl. ustja in ostenja lonca; brisanje; sestava drobno zrnata; redukcijsko, v končni fazi oksidacijsko žganje; zunanja in notranja površina rdečkasto rumena; trda. Pr. dna: 10 cm. SE 2133.
36. Odl. ustja in ostenja skodelice z okrasom nalepljenega vodoravnega rebra, razčlenjenega z odtisi prstov pod ustjem; glajenje; sestava grobo zrnata; redukcijsko, v končni fazi oksidacijsko žganje; zunanja in notranja površina svetlo rdeča; trda. Pr. Ustja: 12 cm. SE 2133.
37. Odl. ustja manjše posode; brisanje; sestava zelo grobo zrnata; oksidacijsko žganje; zunanja in notranja površina rumenkasto rdeča; trda. Pr. Ustja: 8 cm. SE 2133.
38. Odl. ustja in ostenja skodelice; glajenje; sestava grobo zrnata; redukcijsko žganje; zunanja in notranja površina črna; trda. Pr. Ustja: 11 cm. SE 2133.
39. Odl. ustja in ostenja latvice; brisanje; sestava grobo zrnata; prvotno redukcijsko, sledi kratkotrajno oksidacijsko žganje, ob ohlajanju kratkotrajna redukcijska atmosfera; zunanja in notranja površina temno siva; trda. Pr. ustja: 26 cm. SE 2133, PN 1176.
40. Odl. ustja in ostenja latvice; brisanje; sestava fino zrnata; redukcijsko žganje; zunanja površina sivkasto rjava, notranja površina zelo temno siva; trda. Pr. ustja: 24 cm. SE 2133.
41. Odl. ustja in ostenja latvice; brisanje; sestava drobno zrnata; redukcijsko, v končni fazi oksidacijsko žganje; zunanja in notranja površina svetlo rjava; trda. Pr. ustja: 28 cm. SE 2133.
42. Odl. ustja in ostenja latvice s poševno žlebljenim robom ustja; brisanje; sestava drobno zrnata; redukcijsko, v končni fazi oksidacijsko žganje; zunanja površina temno siva notranja površina rjava; trda. Pr. ustja: 24 cm. SE 2133.
43. Odl. ustja z ročajem posode; brisanje; sestava zelo fino zrnata; nepopolno oksidacijsko žganje; zunanja površina temno sivo rjava, notranja površina rdeče rjava; zelo trda. Dl.: 2,6 cm. SE 2133.

Tabla 6

44. Odl. stojne ploskve prenosne peči; glajenje; sestava zelo grobo zrnata; redukcijsko žganje; zunanja površina rjava, notranja površina zelo temno siva; trda. Pr. Ustja: 22 cm. SE 2133.

45. Odl. stojne ploskve prenosne peči; brisanje; sestava zelo grobo zrnata; redukcijsko, v končni fazi oksidacijsko žganje; zunanja površina rdečkasto rjava, notranja površina svetlo rdeča; trda. Pr. ustja: 20 cm. SE 2133.
46. Odl. ustja in ostenja lonca z okrasom vodoravnega rebra trikotnega preseka pod ustjem; glajenje; sestava zelo grobo zrnata; nepopolno oksidacijsko žganje; zunanja površina rjava in notranja površina temno siva; trda. Pr. ustja: 17 cm. SE 2103, PN 1167.
47. Odl. ustja in ostenja lonca; brisanje; sestava fino zrnata; oksidacijsko, v končni fazi redukcijsko žganje; zunanja in notranja površina siva; mehka. Pr. ustja: 26 cm. SE 2103.
49. Odl. ustja in ostenja posode; brisanje; sestava grobo zrnata; redukcijsko žganje; zunanja in notranja površina siva; trda. Pr. ustja: 18 cm. SE 2103.
48. Odl. ustja in ostenja lonca; glajenje; sestava grobo zrnata; stihijsko žganje; zunanja površina lisasta siva in rjava; trda. Pr. ustja; 32 cm. SE 2103.
51. Odl. ustja in ostenja lonca; brisanje; sestava zelo grobo zrnata; redukcijsko, v končni fazi oksidacijsko žganje; zunanja in notranja površina svetlo rjava; trda. Pr. ustja: 30 cm. SE 2103.
50. Odl. ustja in ostenja lonca; glajenje; sestava grobo zrnata; redukcijsko, v končni fazi oksidacijsko žganje; zunanja površina rjava in notranja površina svetlo siva; trda. Pr. ustja: 14 cm. SE 2103.
52. Odl. ustja in ostenja posode; brisanje; sestava zelo fino zrnata; redukcijsko žganje; zunanja in notranja površina siva; trdota – mehka. Pr. ustja: 11 cm. SE 2103.

Tabla 7

53. Odl. ustja in ostenja latvice; brisanje; sestava zelo fino zrnata; redukcijsko žganje; zunanja in notranja površina temno siva; trda. Pr. ustja: 24 cm. SE 2103.
54. Odl. ustja in ostenja latvice; brisanje; sestava fino zrnata; oksidacijsko žganje; zunanja in notranja površina rumenkasto rdeča; mehka. Pr. ustja: 16 cm. SE 2103.
55. Odl. ustja in ostenja latvice; brisanje; sestava zelo fino zrnata; redukcijsko žganje; zunanja in notranja površina temno siva; trda. Dl. 3,5 cm. SE 2103.
56. Odl. ustja in ostenja skleda z okrasom nalepljene plitbe okrogle bradavice pod ustjem; brisanje; sestava zelo fino zrnata; menjavanje redukcijskega in oksidacijskega, v končni fazi redukcijsko žganje; zunanja in notranja površina temno siva. Pr. ustja: 19 cm. SE 2103.
57. Odl. ustja in ostenja skleda z okrasom nalepljenega vodoravnega rebra trikotnega preseka na ostenju; brisanje; sestava drobno zrnata; oksidacijsko žganje; zunanja in notranja površina rdeče rjava; trda. Dl. 3,6 cm. SE 2103.
58. Odl. skodelice z ročajem; brisanje; sestava zelo fino zrnata; redukcijsko, v končni fazi oksidacijsko žganje; zunanja in notranja površina svetlo sivo rjava; trda. Pr. dna: 6,5 cm. SE 2103.
59. Odl. ustja in ostenja lonca z držajem od katerega se nadaljuje vodoravno rebro, razčlenjeno z odtisi prstov v zgornji tretjini posode; glajenje; sestava zelo grobo zrnata; redukcijsko, v končni fazi oksidacijsko žganje; zunanja in notranja površina svetlo rdečkasto rumena; mehka. Dl. 9,1 cm. SE 2103.
60. Odl. ostenja posode z okrasom nalepljenega vodoravnega rebra, razčlenjenega z odtisi prstov na ostenju; brisanje;

- sestava zelo grobo zrnata; stihijsko žganje; zunanja in notranja površina siva; trda. Dl. 9,3 cm. SE 2103, PN 1194.
61. Odl. ostenja posode z okrasom nalepljenega vodoravnega rebra trikotnega preseka na ostenju posode; brisanje; sestava drobno zrnata; oksidacijsko žganje; zunanja in notranja površina svetlo rdečkasto rjava; mehka. Dl. 15,5 cm. SE 2103, PN 1169.
62. Odl. ostenja posode z majhnim jezičastim držajem od katerega se nadaljuje okras vodoravnega nalepljenega rebra trikotnega preseka; brisanje; sestava zelo grobo zrnata; nepopolno oksidacijsko žganje; zunanja in notranja površina svetlo rdeča; trda. Dl. 4,6 cm. SE 2103.
63. Odl. ostenja posode z majhnim jezičastim držajem od katerega se nadaljuje okras vodoravnega rebra trikotnega preseka; brisanje; sestava grobo zrnata; redukcijsko, v končni fazi oksidacijsko žganje; zunanja površina rdeče rjava in notranja površina svetlo siva; trda. Dl. 4,6 cm. SE 2103.

Tabla 8

64. Odl. ostenja posode z držajem; brisanje; sestava zelo grobo zrnata; redukcijsko žganje; zunanja in notranja površina črna; trda. Dl. 7 cm. SE 2103.
65. Odl. ostenja posode z okrasom nalepljenega vodoravnega rebra, razčlenjenega z odtisi prstov na ostenju; odlomek je sekundarno prežgan. Dl.; 11, 8 cm. SE 2103.
66. Odl. dna in ostenja posode; brisanje; sestava fino zrnata; redukcijsko žganje; zunanja in notranja površina temno siva; trda. Pr. dna: 10,6 cm. SE 2103, PN 1168.
67. Odl. vbočenega dna posode; brisanje; sestava grobo zrnata; oksidacijsko žganje; zunanja in notranja površina rumenkasto rdeča; mehka. Pr. dna: 6 cm. SE 2103, PN 1158.
68. Odl. ustja in ostenja lonca; brisanje; sestava grobo zrnata; redukcijsko žganje; zunanja in notranja površina zelo temno siva; trda. Pr. ustja: 26 cm. SE 2155.
69. Odl. ustja in ostenja lonca; brisanje; sestava zelo grobo zrnata; redukcijsko žganje; zunanja in notranja površina zelo temno siva; trda. Pr. ustja: 24 cm. SE 2155.
70. Odl. ustja, ostenja lonca; brisanje; sestava fino zrnata; redukcijsko, v končni fazi oksidacijsko žganje; zunanja in notranja površina rjava; trda. Pr. ustja: 15 cm. SE 2155.
71. Odl. ustja in ostenja lonca; glajenje; sestava zelo grobo zrnata; redukcijsko, v končni fazi oksidacijsko žganje; zunanja in notranja površina rdečkasto rjava; trda. Pr. ustja: 26 cm. SE 2155.

Tabla 9

72. Odl. ustja in ostenja skleda; brisanje; sestava fino zrnata; oksidacijsko žganje; zunanja in notranja površina zelo svetlo rjava; trda. Pr. ustja: 26 cm. SE 2155.
73. Latvica; brisanje; sestava drobno zrnata; redukcijsko, v končni fazi oksidacijsko žganje; zunanja in notranja površina rjava; mehka. Pr. ustja: 20 cm. SE 2155, PN 1159.
74. Odl. ustja in ostenja pekve; brisanje; sestava zelo grobo zrnata; redukcijsko, v končni fazi oksidacijsko žganje; zunanja površina rdečkasto rjava, notranja površina rumenkasto rdeča; trda. Pr. ustja: 40 cm. SE 2155, .
75. Odl. ustja in ostenja pekve z majhnim jezičastim držajem, od katerega se nadaljuje okras vodoravnega rebra, razčlenjenega z odtisi prstov; glajenje; sestava zelo grobo zrnata; nepopolno oksidacijsko žganje; zunanja in notranja površina rozasto siva; trda. Pr. ustja: 26 cm. SE 2155.

76. Odl. ustja in ostenja lonca z okrasom nalepljene plitve okrogle bradavice v zgornjem delu posode; brisanje; sestava zelo fino zrnata; redukcijsko žganje; zunanja in notranja površina rumenkasto rdeča; trda. Pr. Ustja: 15 cm. SE 1868.

Tabla 10

77. Odl. ustja ter ostenja lonca z okrasom nalepljenega vodoravnega rebra, razčlenjenega z odtisi prstov na ostenju; brisanje; sestava zelo grobo zrnata; nepopolno oksidacijsko žganje; zunanja površina siva in notranja površina rumeno siva; mehka. Pr. ustja: 24 cm. SE 2080.
78. Odl. lijakastega ustja lonca; brisanje; sestava grobo zrnata; redukcijsko, v končni fazi oksidacijsko žganje; zunanja površina rjava, notranja površina svetlo rdeča; mehka. Pr. ustja: 22 cm. SE 2080.
79. Odl. svitka iz sivo rdeče gline in temno sivimi lisami na površini. Dl.: 6,4 cm. SE 2080, PN 1163.
80. Svitek iz rdeče sive gline in temno sivimi lisami na površini. Pr.: 10,9 cm. SE 2080, PN 1164.
81. Svitek iz svetlo rdeče gline in sivimi lisami na površini. Na notranji strani je vrezan okras. Pr.: 10,2 cm. SE 2080, PN 1162.
82. Odl. svitka iz svetlo rdeče gline. Dl.: 5 cm. SE 2080, PN 1140.
83. Svitek iz sive gline in temno sivimi lisami na spodnjem delu površine. pr.: 10,3 cm. SE 2080, PN 1160.
84. Svitek iz sivo rjave gline in temno sivimi lisami na površini. Pr.: 9,3 cm. SE 2080, , PN 1161.
85. Odl. piramidalne uteži iz sive gline in črnimi lisami na površini. Ohr.v.: 5,5 cm. SE 2080, PN 1138.

Tabla 11

86. Odl. ustja in ostenja lonca; glajenje; sestava grobo zrnata; redukcijsko, v končni fazi oksidacijsko žganje; zunanja

in notranja površina rdečkasto rumena; trda. Pr. ustja: 22 cm. SE 1773.

87. Odl. ostenja lonca z okrasom nalepljenega vodoravnega rebra, razčlenjenega z odtisi prstov na ostenju; glajenje; sestava zelo grobo zrnata; nepopolno oksidacijsko žganje; zunanja površina svetlo rdečkasto rjava in notranja površina sivo rjava; trda. Dl.: 9,1 cm. SE 1773, PN 1114.
88. Odl. ustja in ostenja latvice; brisanje; sestava zelo fino zrnata; redukcijsko, v končni fazi oksidacijsko žganje; zunanja in notranja površina rdečkasto rjava; trda. Pr. ustja: 20 cm. SE 2032, PN 1127.
89. Odl. ustja in ostenja skledice; brisanje; sestava drobno zrnata; nepopolno oksidacijsko žganje; zunanja in notranja površina temno siva; zelo trda. Pr. ustja: 10 cm. SE 1928.
90. Odl. ročaja pekve z okrasom dveh vzdolžnih žlebov in odtisi šila; glajenje; sestava grobo zrnata; redukcijsko, v končni fazi oksidacijsko žganje; zunanja in notranja površina rdečkasto rjava; trda. Dl.: 4,6 cm. SE 1675, PN 1090.
91. Odl. ročaja posode z okrasom vzdolžnega žleba in odtisi šila; glajenje; sestava zelo grobo zrnata; redukcijsko, v končni fazi oksidacijsko žganje; zunanja površina sivo rdečkasto rjava; mehka. Dl.: 9,5 cm. SE 1664, PN 1081.
92. Odl. ostenja pekve z okrasom dvojnega vzporednega vodoravnega nalepljenega rebra razčlenjenega z odtisi prstov; glajenje; sestava grobo zrnata; stihijsko žganje; zunanja in notranja površina lisasta rjava in siva; zelo trda. Dl.: 5 cm. SE 1719, PN 1093.
93. Odl. loka kačaste fibule; bron. Dl.: 9,4 cm. SE 1481, PN 1058.
94. Odl. loka kačaste fibule z luknjico za krilca; bron. Dl.: 3,6 cm. SE 1648, PN 1065.
95. Odl. loka fibule z diskom – trakasta fibula; bron. Dl.: 3,7 cm. SE 1719, PN 1097.
96. Odl. loka in peresovine jugovzhodnoalpske živalske fibule; bron. Dl.: 7 cm. SE 1038, PN 1003.

ČERČE, P., I. ŠINKOVEC 1995, Katalog depojev pozne bronaste dobe / Catalogue of hoards of the Urnfield culture. – V: B. Teržan (ur.), *Depojske in posamezne kovinske najdbe bakrene in bronaste dobe na Slovenskem / Hoards and Individual Finds from the Eneolithic and Bronze Ages in Slovenia*, Katalogi in monografije 29, 129–232.

DULAR, J. 1978, *Podzemelj. Katalog najdb (Podzemelj. Katalog der Funde)*. – Katalogi in monografije 16.

DULAR, J. 1982, *Halštatska keramika v Sloveniji (Die Grabkeramik der älteren Eisenzeit in Slowenien)*. – Dela SAZU 23, Ljubljana.

DULAR, J. 2013, *Severovzhodna Slovenija v pozni bronasti dobi / Nordostslowenien in der späten Bronzezeit*. – Opera Instituti Archaeologici Sloveniae 27. (DOI: 10.3986/9789612546038)

GABROVEC, S. 1960, *Prazgodovinski Bled (The Prehistory of Bled)*. – Dela SAZU 12/8, Ljubljana.

GABROVEC, S. 1987, Svetolucijska grupa. – V: A. Benac (ur.), *Praistorija jugoslavenskih zemalja 5. Željezna doba*, Sarajevo, 120–150.

GABROVEC 1999, 50 Jahre Archäologie der ältern Eisenzeit in Slowenien / 50 let arheologije starejše železne dobe v Sloveniji. – *Arheološki vestnik* 50, 145–188.

GASPARI, A. 2007, Drugi bronastodobni meč iz Blejskega jezera pri Mlinem (Gorenjska, Slovenija). – V: *Scripta praehistorica in honorem Biba Teržan*, Situla 44, 231–248, Ljubljana.

GASPARI, A. 2012, Vodno kultno mesto na izlivu Blejskega jezera pri Mlinem (Water cult site at the Lake Bled outlet near Mlino). – V: A. Gaspari, M. Erič (ur.), *Potopljena preteklost. Arheologija vodnih okolij in raziskovanje podvodne kulturne dediščone v Sloveniji*, Radovljica, 309–314.

GERBEC, T. 2009, *Prazgodovinska naselbina na Bledu, najdišče "pod gradom"*. – Diplomna naloga / Diploma thesis, Oddelek za arheologijo, Filozofska fakulteta Univerze v Ljubljani (neobjavljeno / unpublished).

GERBEC, T. 2018, Piraunosi s slovenskih najdišč. Prispevek k poznavanju posebne vrste ognjiščne keramike in pripravi hrane v prazgodovini. – V: M. Črešnar, M. Vinazza (ur.), *Srečanja in vplivi v raziskovanju bronaste*

- in železne dobe na Slovenskem. Zbornik prispevkov v čast Bibi Teržan, Ljubljana, 97–136.
- GRAHEK, L. 2016, *Stična. Železnodobna naselbinska keramika / Stična. Iron Age Settlement pottery*. – Opera Instituti Archaeologici Sloveniae 32.
- GRAHEK, L. 2018, *Naselbinska keramika z Mosta na Soči / Pottery from the settlement at Most na Soči*. – V: J. Dular, S. Tecco Hvala (ur.), *Železnodobno naselje Most na Soči / The Iron age settlement at Most na Soči*, Opera Instituti Archaeologici Sloveniae 34, 249–306 (DOI: 10.3986/9789612549244)
- GRUDEN, G. 2016, *Prazgodovinske naselbinske najdbe iz Savske ceste 10 v Kranju*. – Diplomna naloga / Diploma thesis, Oddelek za arheologijo, Filozofska fakulteta Univerze v Ljubljani (neobjavljeno / unpublished).
- HORVAT, M. 1999, *Keramika: tehnologija keramike, tipologija lončenine, keramični arhiv*. – Razprave Filozofske fakultete, Ljubljana.
- JABLONKA, P. 2001, *Die Gurina bei Dellach im gailtal. Siedlung, Handelsplatz und Heiligtum*. – Aus Forschung und Kunst 33.
- JANEŽIČ, P. 2015, *Prazgodovinska naselbina na severnem dvorišču gradu Khiselstein v Kranju*. – Diplomna naloga / Diploma thesis, Oddelek za arheologijo, Filozofska fakulteta Univerze v Ljubljani (neobjavljeno / unpublished).
- KASTELIC, J. 1960, *Slovanska nekropola na Bledu. Poročilo o izkopavanjih leta 1949 in 1951*. – Dela SAZU 13/9. Ljubljana.
- KASTELIC, J., B. ŠKERLJ 1950, *Slovanska nekropola na Bledu. Arheološko in antropološko poročilo za leto 1948 (The Slav necropolis at Bled. Archeological and anthropological report for 1948)*. – Dela SAZU 2, Ljubljana.
- KNIFIC, T. 2008, *Zgodovina raziskav / Forschungsgeschichte im Bleder Winkel*. – V: A. Pleterski 2008, 13–25, 231–240.
- KUMERDEJ, T. 2019, *Grajska pristava na Bledu. Izkopavanja leta 2017*. – Diplomna naloga / Diploma thesis, Oddelek za arheologijo, Filozofska fakulteta Univerze v Ljubljani (neobjavljeno / unpublished).
- MELE, M. 2014, *Ormož in Hajndl – prispevek k raziskovanju kulturne krajine v zgodnji železni dobi (Ormož und Hajndl – ein Beitrag zur Erforschung einer Kulturlandschaft in der älteren Eisenzeit)*. – V: S. Tecco Hvala (ur.) 2014, *Studia prehistorica in honorem Janez Dular*, Opera Instituti Archaeologici Sloveniae 30, 167–210. (DOI: 10.3986/9789610503651)
- MLINAR, M., S. TECCO HVALA 2022, *Poselitvena slika posoške/svetolucijske skupine – nova najdišča in spoznanja / Settlement in the Posočje/Sveta Lucija group – new sites and insights*. – *Arheološki vestnik* 73, 397–469. (DOI: 10.3986/AV.73.11)
- MURGELJ, I., B. NADBATH 2014, 20. Šmarna gora pri Ljubljani / 20. Šmarna gora near Ljubljana. – V: B. Teržan, M. Črešnar (ur.), *Absolutno datiranje bronaste in železne dobe na Slovenskem / Absolute dating of the Bronze and Iron Ages in Slovenia*, Katalogi in monografije 40, 345–354.
- MÜLLNER, A. 1894, *Funde antiker Gräber in Veldes*. – *Argo* 3, 80–81, 113–120.
- OMAN, D. 1981, *Brinjeva gora – 1953. Obdelava prazgodovinske keramike (Brinjeva gora near Slovenske Konjice, excavation 1953)*. – *Arheološki vestnik* 32, 144–153.
- PETRU, P. 1962, *Bled – “Na Hočevarjevem”*. – *Varstvo spomenikov* 8 (1960–1961), 223.
- PLETERSKI, A. 2008, *Zgodnjerednjeveška naselbina na blejski Pristavi. Najdbe / Frühmittelalterliche Siedlung Pristava in Bled. Funde*. – Opera Instituti Archaeologici Sloveniae 14. (DOI: 10.3986/9789612545413)
- PLETERSKI, A. 2010, *Zgodnjerednjeveška naselbina na blejski Pristavi. Tafonomija, predmeti in čas / Frühmittelalterliche Siedlung Pristava in Bled. Taphonomie, Fundgegenstände und zeitliche Einordnung*. – Opera Instituti Archaeologici Sloveniae 19. (DOI: 10.3986/9789612545666)
- PUŠ, I. 1982, *Prazgodovinsko žarno grobišče v Ljubljani (Das vorgeschichtliche urnengräberfeld in Ljubljana)*. – *Razprave SAZU* 13/2. Ljubljana.
- ROZMAN, B. 2004, *Keramika iz prazgodovinske naselbine v Kranju (Pavšlarjeva hiša) (Pottery from prehistoric settlement in Kranj (The Pavšlar house))*. – *Arheološki vestnik* 55, 55–109.
- ŠINKOVEC, I. 1995, *Katalog posameznih kovinskih najdb bakrene in bronaste dobe / Catalogue of individual finds from the Eneolithic and Bronze Ages*. – V: B. Teržan (ur.), *Depojske in posamezne kovinske najdbe bakrene in bronaste dobe na Slovenskem / Hoards and Individual Finds from the Eneolithic and Bronze Ages in Slovenia*, Katalogi in monografije 29.
- TECCO HVALA, S. 2012, *Magdalenska gora. Družbena struktura in grobni rituali železnodobne skupnosti / Social structure and burial rites of the Iron Age community*. – Opera Instituti Archaeologici Sloveniae 26. (DOI: 10.3986/9789612546007)
- TECCO HVALA, S. 2014, *Kačaste fibule z območja Slovenije (Serpentine fibulae from Slovenia)*. – *Arheološki vestnik* 65, 123–186.
- TERŽAN, B. (ur.) 1995, *Depojske in posamezne kovinske najdbe bakrene in bronaste dobe na Slovenskem 1. / Hoards and Individual Metal Finds from Eneolithic and Bronze Ages in Slovenia 1*. – Katalogi in monografije 29, Ljubljana.
- TERŽAN, B. 2022, *Svetolucijska halštatska kulturna skupina. Uvodnik in kratek oris / The Sveta Lucija Hallstatt cultural group. An introduction and brief outline*. – V: *Arheološki vestnik* 73, 347–396 (DOI: 10.3986/AV.73.10; CC BY-NC-SA 4.0).
- TERŽAN, ČREŠNAR 2014, *Absolutno datiranje bronaste in železne dobe na Slovenskem / Absolute dating of the Bronze and Iron ages in Slovenia*. – V: Katalogi in monografije 40.
- TERŽAN, B., N. TRAMPUŽ 1973, *Prispevek h kronologiji svetolucijske skupine (Contributto alla cronologia del gruppo preistorico di Santa Lucia)*. – *Arheološki vestnik* 24, 416–460.
- TURK, P. 2012, *Drugi poznobronastodobni depo z Bleda (Second late Bronze Age hoard from Bled)*. – V: A. Gaspari, M. Erič (ur.), *Potopljena preteklost. Arheologija vodnih okolij in raziskovanje podvodne kulturne dediščine v Sloveniji*, Radovljica, 309–314.
- TURK, P., M. TURK 2019, *Najstarejše zgodbe s stičišča svetov*. – Ljubljana.
- VOJAKOVIČ, P. 2013, *Prazgodovinska Emona: novo odkrita protourbana naselbina na Prulah in njeno mesto v času in prostoru*. I. in II. del. – Doktorska disertacija PhD thesis, Oddelek za arheologijo, Filozofska fakulteta Univerze v Ljubljani (neobjavljeno / unpublished).

Bled–Pristava. Early Iron Age settlement

Summary

Archaeological excavations on the Pristava site at Bled (*Fig. 1*), situated in the area of the former industrial zone and still older medieval castle estate, were conducted in 2019 and revealed extensive settlement remains. These could be arranged in six different chronological phases on the basis of stratigraphic sequence, small finds, and radiocarbon dating results. In the present article, we will discuss in detail only the settlement remains and finds from the Bronze and Iron Age.

ARCHAEOLOGICAL SITE AT PRISTAVA

The researched area lies within a smaller lowland, set between the Bled castle hill on the south and the ridges of the Pristava elevation on the west and north. The larger part of the slopes at Pristava and partly also those on the castle hill received much archaeological attention in the 20th century. At the Pristava site, a cemetery dating to the early Hallstatt period (Gabrovec 1960, 72) as well as to Late Antiquity and Early Middle Ages (Kastelic, Škerlj 1950; Kastelic 1960) is attested, together with early medieval settlement remains (Pleterski 2008, 15, 17). On the northern slope of the castle hill, at the site known as ‘Pod gradom’ (‘under the castle’), excavations between 1985 and 1989 uncovered settlement remains dating to the Bronze and Early Iron Ages (Gerbec 2009). In 2017, further archaeological excavations were carried out southwest from the research area here presented, which again revealed settlement remains and two graves (Kumerdej 2019) (*Fig. 2*).

BRONZE AGE SETTLEMENT REMAINS

The oldest settlement phase was established on the southern slopes of Pristava at Bled and can be dated to the Late Bronze Age period. The discovered remains of two levelled territories, delimited with escarpments made of earth and considerable number of stones (SU 2374), clearly demonstrated

that the area had been terraced already in this period. The original line of escarpment was preserved only at the northern edge, while towards the south only its debris could be followed. The escarpment delimited the boundary between the upper terrace with earthen sediment SU 1721 and the lower terrace identified through the earthen sediment SU 2321 (*Figs. 3, 4*). On the terraces, we could identify remains of several wooden buildings due to the preserved postholes (*Fig. 4*). Several specific types of small finds, such as querns, clay rings, spindle whorls and a wide range of ceramic shapes, as well as the remains of hearths or fireplaces lead us to conclude that at least some of these buildings were dwelling houses.

The discovered settlement remains are treated as a homogeneous group from the Late Bronze Age period, which begins in the transitional period between the Oloris–Podsmreka and the Rogoza–Orehova vas horizon, that is, between the end of the 13th century BC and possibly up to the 11th century BC (*cf.* Teržan, Črešnar 2014). Such chronological definition is evidenced by different forms of dishes with inverted rims (*Pl. 1: 4,5*), a funnel-shaped dish (*Pl. 1: 6*) and a jug with rounded body decorated with oblique channels and a sharp transition to a funnel-shaped neck (*Pl. 1: 7*). Rare vessel form features that can be observed within the ceramic repertory, such as dish with internally carinated body-to-neck transition (*Pl. 1: 1*), pot with T-shaped rim (*Pl. 1: 2*) and cup with sharp transition to a high conical neck (*Pl. 1: 3*) indicate to the presence of older ceramic elements connected with the Oloris–Podsmreka horizon (Br C/D). Chronological determination to the Ha A period is further supported by two radiocarbon dating results of samples obtained from the earthen Late Bronze Age sediment (SU 2321, *Fig. 3*) and from smaller fireplace (SU 2079/2073, *Fig. 4*) set on the level terrace layer (SU 1721; *Fig. 4*), which both point to a time between 1369–1052 Cal BC and 1220–1003 Cal BC with 95.4% probability.¹

¹ Radiocarbon analysis has been conducted in November 2021 by the Poznan Radiocarbon Laboratory.

EARLY IRON AGE SETTLEMENT REMAINS

Remains from this period have been preserved mostly in the south-eastern part and partly also along the northern edge and in the north-eastern part of the former Bronze Age settlement (*Fig. 5*). Very likely the settlement continued towards east and north-east, outside the excavated area of the here treated research. On the east, north, and south, the settlement was destroyed due to later interventions.

Terraces

Compared to the previous Bronze Age terraced areas, the escarpments from this period are relatively poorly preserved. We could document only one reinforcement made from limestones and gravel (SU 2196, *Fig. 5*). Extensive earthen sediments (SU 2133 and SU 2103) spread south from the mentioned reinforcement and served to level the lower settlement terrace.

Buildings

In the central part of excavated area, an outline of larger rectangular building could be delineated, measuring 7 × 3 meters (*Fig. 5*: building A). The foundations of its vertical structure for the walls consisted of 19 variously sized postholes, which were cut in the terrace sediment and occupation surface layer (SU 2133 and 1719). In the central part of this building, we uncovered a pit (SU 1757/1758) and a probable hearth containing larger amounts of charcoal (SU 2324/2325). Southwest from this building, several further postholes indicated a smaller closed space (building B), which possibly could be connected with the building A, although its function remains unknown.

Less discernible building remains have also been documented on the southern part of the excavated area. Above the cultural layer SU 1137, the northern side of the building E could be detected (*Fig. 5*). Its further course towards south was obliterated with later interventions. Building C was identified in the south-eastern part of excavated area (*Fig. 5*).

Area with hearth remains and ceramic finds

In the eastern corner of building A, an area connected with food preparation could be observed (*Fig. 6*). Such observations were further confirmed by the discovery of hearth remains (SU 2153/2154) and another round pit (SU 2080/2081) lying further towards south. The upper part of its fill contained a larger amount of charcoal,

while on its bottom six clay rings together with a pyramidal weight were found (*Pl. 10*: 79–85). The hearth and the pit were connected with the layer SU 2155, within which a large number of pottery fragments and fragments from portable oven lids has been discovered (*Pl. 7*: 74,75).

Pits

In addition to the numerous postholes, we could also place into the Early Iron Age period other man-made pits of various sizes, which can chronologically be defined mostly on the basis of rare small finds discovered within the fills.

Near buildings A and B, we identified three larger pits (SU 1866/1867, SU 2080/2081 and SU 1781/1782). The last one was surrounded by four postholes (*Fig. 5*), which could indicate that the pit had been roofed, forming building D.

SMALL FINDS

Fibulae

On the site, two fragments of two serpentine fibulae examples were discovered. The bow of serpentine fibula featuring a hole for wings (*Pl. 11*: 94) can be classified as type V (according to Tecco Hvala 2014, 133, *Fig. 5*). This type can be associated primarily with sites of Sv. Lucija and Dolenjska Hallstatt groups and was in use over a longer time period, that is, from the end of the 7th century BC and throughout the entire 6th century BC, representing the phase Sv. Lucija Ila in the Posočje region or the Serpentine Fibulae phase in the Dolenjska region (Teržan, Trampuž 1973, 428; Tecco Hvala 2014, 159). The second fragment of serpentine fibula, which was discovered in heterogenous layer from the La Tène period, can be ascribed to type IV (according to Tecco Hvala 2014, 131).

In the layer SU 1719, we also discovered a fragment of band bow fibula (*Pl. 11*: 95). Teržan and Trampuž assigned such fibulae in the Sv. Lucija Ila2 phase (Teržan, Trampuž 1973, 429), while in the Dolenjska region they were defined by Gabrovec as characteristic piece of costume at the end of the Serpentine Fibulae phase, with continuation in the Certosa Fibulae phase (Gabrovec 1987, 58, *Fig. 4*: 13, *Pl. 8*: 12).

Pottery

The majority of finds from the Early Iron Age is represented by ceramic fragments, among which the body and rim vessel fragments prevail, what in

most cases prevented recognising or establishing their shapes and consequently made exact chronological definition difficult. In the ceramic material, we thus recognised fragments of pots, bowls and dishes, either with inverted or everted rims.

We could define several rim types, among which the most numerous are those with everted rims. Short everted rims with conical necks and clear transition to the vessel's body, which in our examples is not preserved (*Pls.* 5: 33; 6: 50,52; 8: 70; 9: 76) can be compared with vessels from the cemetery at Dvorišče SAZU in Ljubljana (Puš 1982, *Pls.* 2: 11; 7: 2) and with graves from Bled-Žale, which can be placed in Ha A period (Gabrovec 1960, 9, *Pls.* 2: 4; 22: 1). Such pots begin to appear at the start of the Urnfield period and persist until the end of Hallstatt period.

In the material, we could recognise several pots with inverted rims (*Pls.* 3: 20; 6: 46,47,49,51; 9: 76). The conically shaped pot decorated with elongated and flattened knob (*Pl.* 9: 76), which was discovered within the hearth (*Fig.* 5: SU 1868), has a good analogy in the example from Šmarna gora near Ljubljana, a site dated to the Late Bronze Age and the beginning of the Early Iron Age period (Murgelj, Nadbath 2014, 354, *Fig.* 20: 6.2). The pot with rounded body and strongly inverted rim (*Pl.* 6: 49) is also attested in Pristava at Bled (Gerbec 2009, *Pl.* 27: 9) as well as at the Pavšlar house site in Kranj (Rozman 2004, *Pl.* 1: 5). Both sites can be dated to the transitional period between the Late Bronze Age and Early Iron Age or to the Ha B3/C1 period.

A smaller dish with a short, everted rim and slightly rounded body (*Pl.* 5: 38) was discovered in the layer SU 2133 (*Fig.* 5) and features a form very similar to the vessel found within the settlement context of Khislstein castle site in Kranj. The settlement can be dated in the transitional period between the Late Bronze and Early Iron Age (Janežič 2015, *Figs.* 38, 73, *Pl.* 2: 12). On the 'Pod gradom' site at Bled, two similar dish examples with somewhat more conical bodies have been designated as tulip-shaped dishes of the type 5a (Gerbec 2009, 54, *Pls.* 22: 4; 23: 2), while on the Tribuna site in Ljubljana such dish examples are attested in the settlement phase III, dating to the Ha B2/B3 period (Vojaković 2013, *Pls.* 108: 13; 115: 11). Similar dishes are also attested on several settlements in the Štajerska region, as for example on the Grajski hrib in Gornja Radgona (Dular 2013, *Pl.* 96: 8) and at Brinjeva gora in the layer 1 (Oman 1981, *Pl.* 5: 3). Such dishes are

dated by Rozman in the time from Ha A period to the beginning of the Early Iron Age – Ha C1 (Rozman 2004, 77).

Rounded dishes with slightly inverted rims are also attested within the material from our site (*Pls.* 3: 16,17; 9: 72,73). In regard to their form, they could be compared with undecorated dishes with inverted rim of the type 1 according to Dular (Dular 1982, 75, Nos. 244–246), which appear throughout the entire Late Bronze Age, that is, from the Ljubljana I to IIIa period, while in the Dolenjska region they are also present during the entire period of the Early Iron Age and can further be found as well in Kranj at the sites Pavšlar house (Rozman 2004, *Pls.* 6: 6,8; 47) and Savska cesta 10 (Gruden 2016, *Pls.* 1: 13,14; 24: 2).

An example of a dish with inverted rim, bearing the oblique channelled decoration, should also be mentioned (*Pl.* 5: 42). Dular defined such dishes as the type La1 and, on the basis of analogies from sites in the Štajerska region, placed them in the time between the Ha A period and up to the Ha B3 period. Similar dishes can be encountered also on Grajski grič at Ptuj and on Grajski hrib in Gornja Radgona (Dular 2013, 32, *Fig.* 12, *Pls.* 43:1; 79: 3).

Other ceramic finds

Within the phases from the Early Iron Age, we discovered, in addition to pottery, also special forms of hearth ceramics, which in regard to their base rim parts allow us to presume that they represent portable stoves (*Pls.* 6: 44,45; 9: 74,75). Similarly shaped base rims can be observed on the examples from the Tribuna settlement in Ljubljana, where they are most numerous attested in the settlement phase I (Ha A2/B1), while their number gradually diminishes up to the settlement phase V (Lt A) (Vojaković 2013, 247, *Pls.* 35: 12; 51: 4). Related fragments are also known from other Late Bronze and Iron Age sites, for example, in Stična and Ormož (Gerbec 2018, *Pls.* 2: 10; 26: 186; 27: 195).

CONCLUSION

The majority of ceramic finds from Pristava site at Bled clearly points to characteristic shapes of vessels attested in the transitional period from the Late Bronze Age to the initial phase of the Early Iron Age, or better, in the Ha B3/C1 period according to the chronological scheme of Central

Europe. The region of Gorenjska was included by Gabrovec into the so-called Ljubljana Hallstatt group (Gabrovec 1999, 178), whereas the sites in the Bohinj Basin are connected with the Sv. Lucija group (Teržan, Trampuž 1973, 416; Teržan 2022, 349; Mlinar, Tecco Hvala 2022, Fig. 1, 399). The most numerous comparisons for the material from Bled could be found on the settlements of the so-called Ljubljana group, at the contemporary settlement 'Pod gradom' in Bled, in Kranj (sites Pavšlar house, Savska cesta 10, Khislstein castle) and in Ljubljana (sites Tribuna and Dvorišče SA-ZU cemetery). Here we should also mention the absence of comparable vessel forms at the nearby cemetery of Bled–Pristava. Separate older elements within the ceramic repertoire from our site can be related in form to the Štajerska region and to the Ljubljana Urnfield group.

The majority of the finds hence demonstrates contemporaneity with the already discovered cremation cemetery at Pristava and offers us a

similar picture as the material from excavations in flat area denominated 'Pod gradom' (Fig. 2). At the latter site, two phases could also be ascertained: the phase from transitional period between the Late Bronze and Early Iron Age together with the phase from the later Hallstatt period (Gerbec 2009, 112).

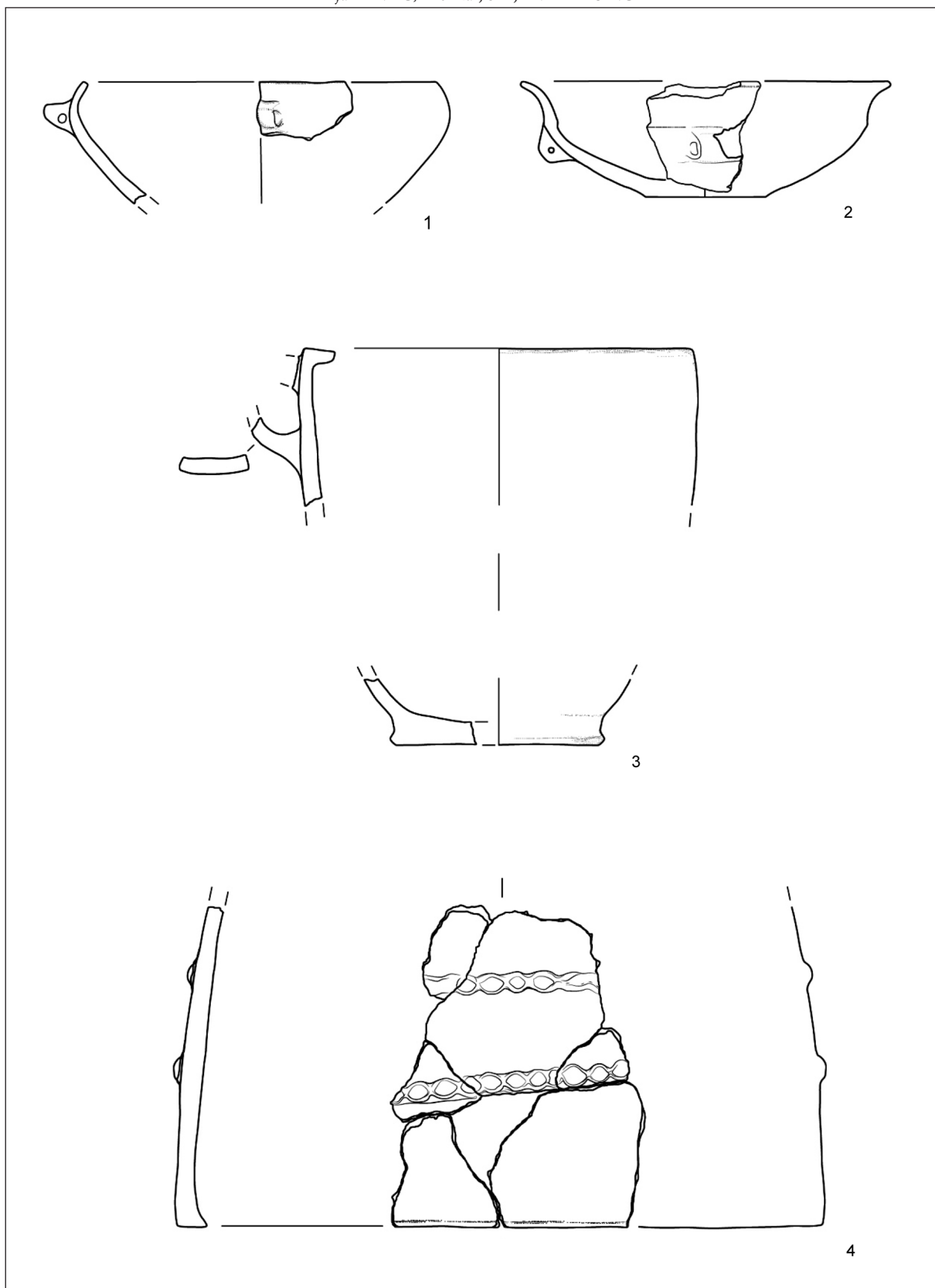
Taking into account the past archaeological research at Pristava in Bled, we are of the opinion that the excavations presented here revealed a part of an extensive prehistoric settlement located on the saddle to the north of Bled castle, which also spread towards south (Gerbec 2009) and southwest (Kumerdej 2019). The cremation cemetery, pertaining to the settlement in its early phase, during the transition between the Late Bronze and Early Iron Age (Ha B3/C1), was discovered to the northwest of the settlement discussed here (Gabrovec 1960).

Translation: Miha Kunstelj

Anja Ipavec
Zavod Skupina Stik
Cesta Andreja Bitenca 68
SI-1000 Ljubljana
anja.ipavec@gmail.com

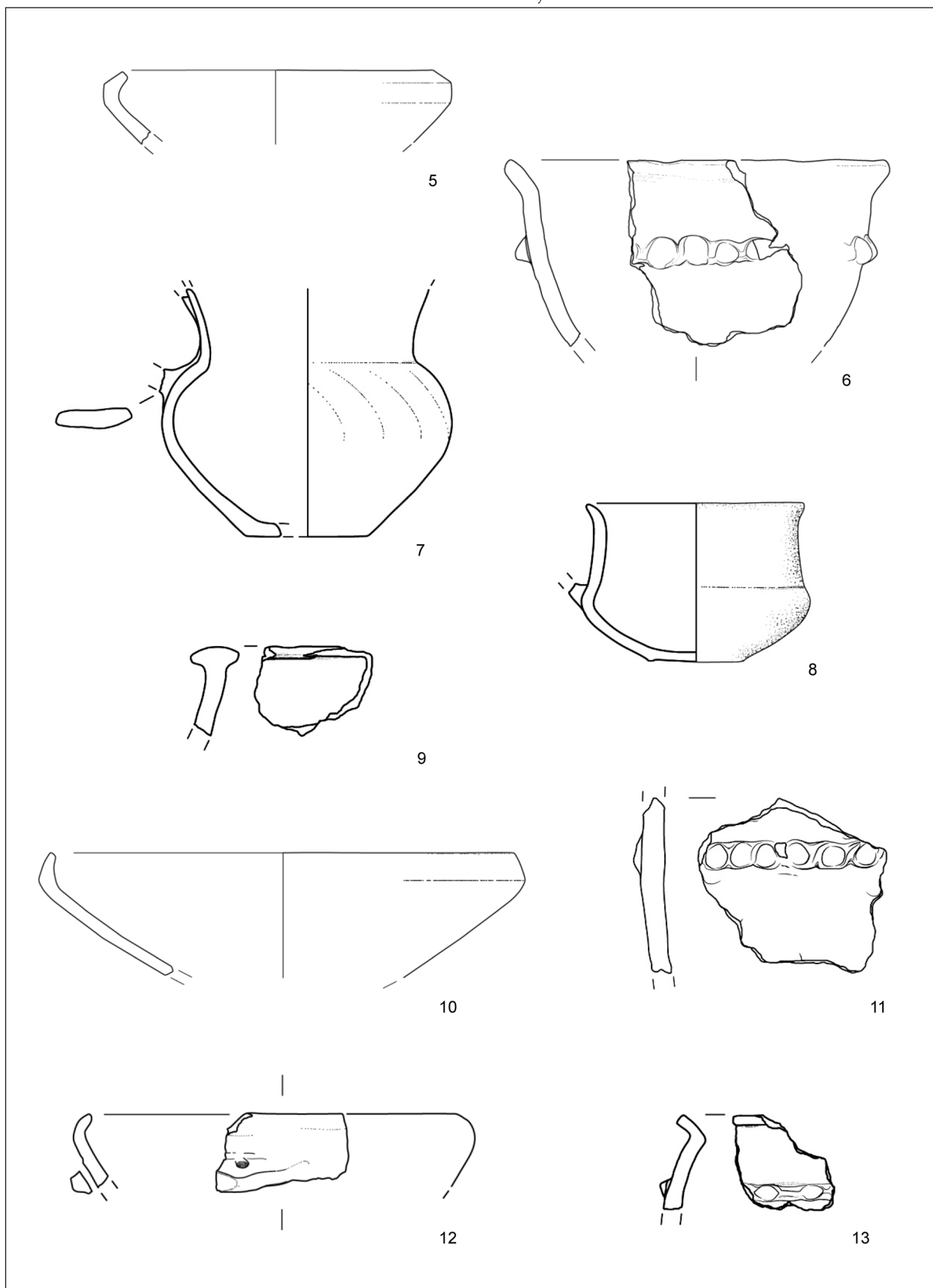
Alenka Julijana Klasinc
Zavod Skupina Stik
Cesta Andreja Bitenca 68
SI-1000 Ljubljana
alenka.j.klasinc@gmail.com

*Slikovno gradivo: Sl. 1, 2, 4, 5 (izdelava: Tadej Hrženjak Tominc, Skupina STIK). – Sl. 3, 6 (risba: Anja Ipavec, Skupina STIK, foto: Tilen Kozamernik). – T. 1–11 (risba: Petra Jendrašič).
Illustrations: Fig. 1, 2, 4, 5 (elaborated by: Tadej Hrženjak Tominc, Skupina STIK). – Fig. 3, 6 (drawing: Anja Ipavec, photo: Tilen Kozamernik). – Pl. 1–11 (drawing: Petra Jendrašič).*

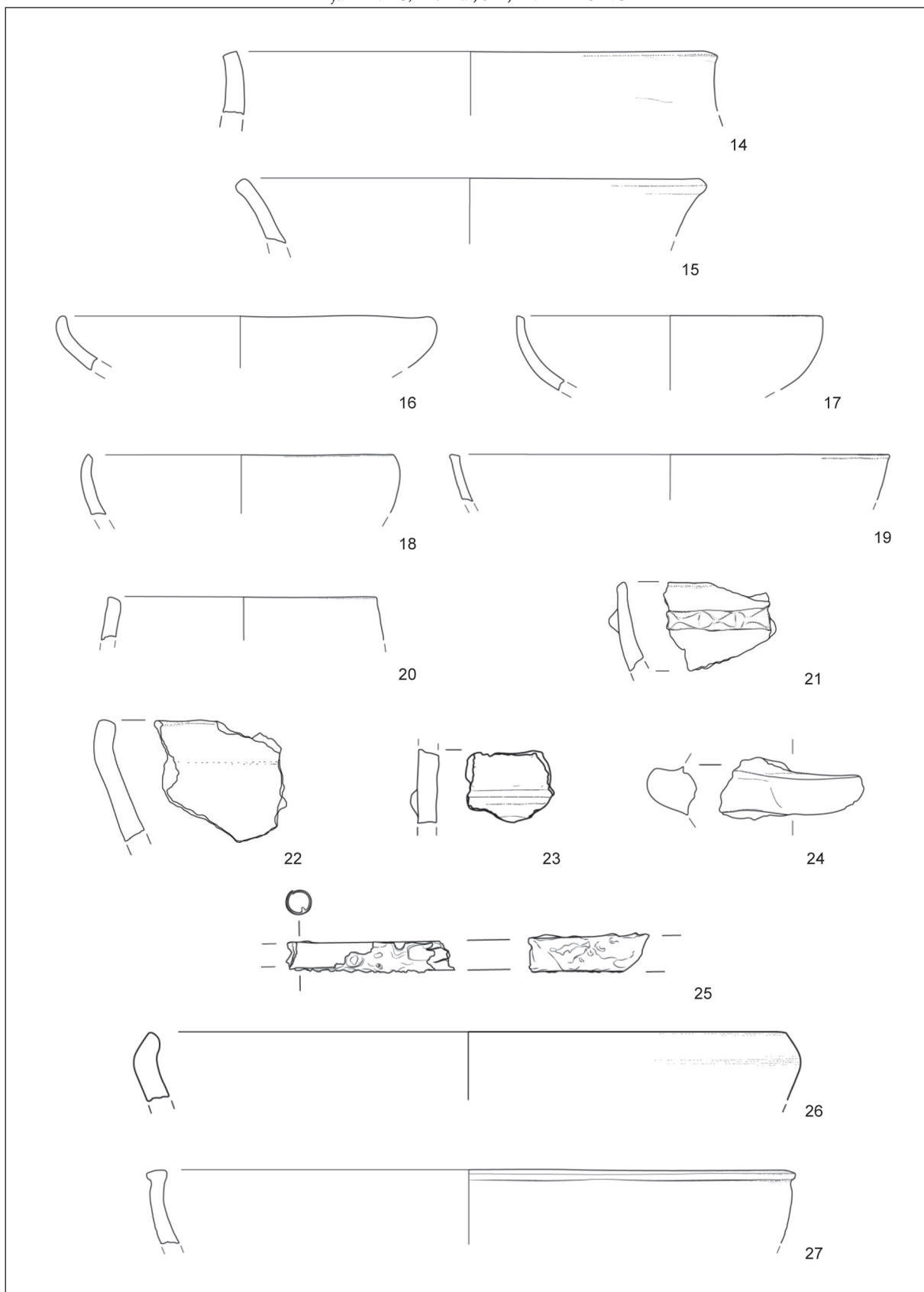


T. 1: Bled – Pristava. Najdbe z izkopavanj l. 2019. Izbor bronastodobne keramike. M. = 1:3.

Pl. 1: Bled – Pristava. Finds from excavations 2019. Selection of Bronze age pottery. Scale = 1:3.

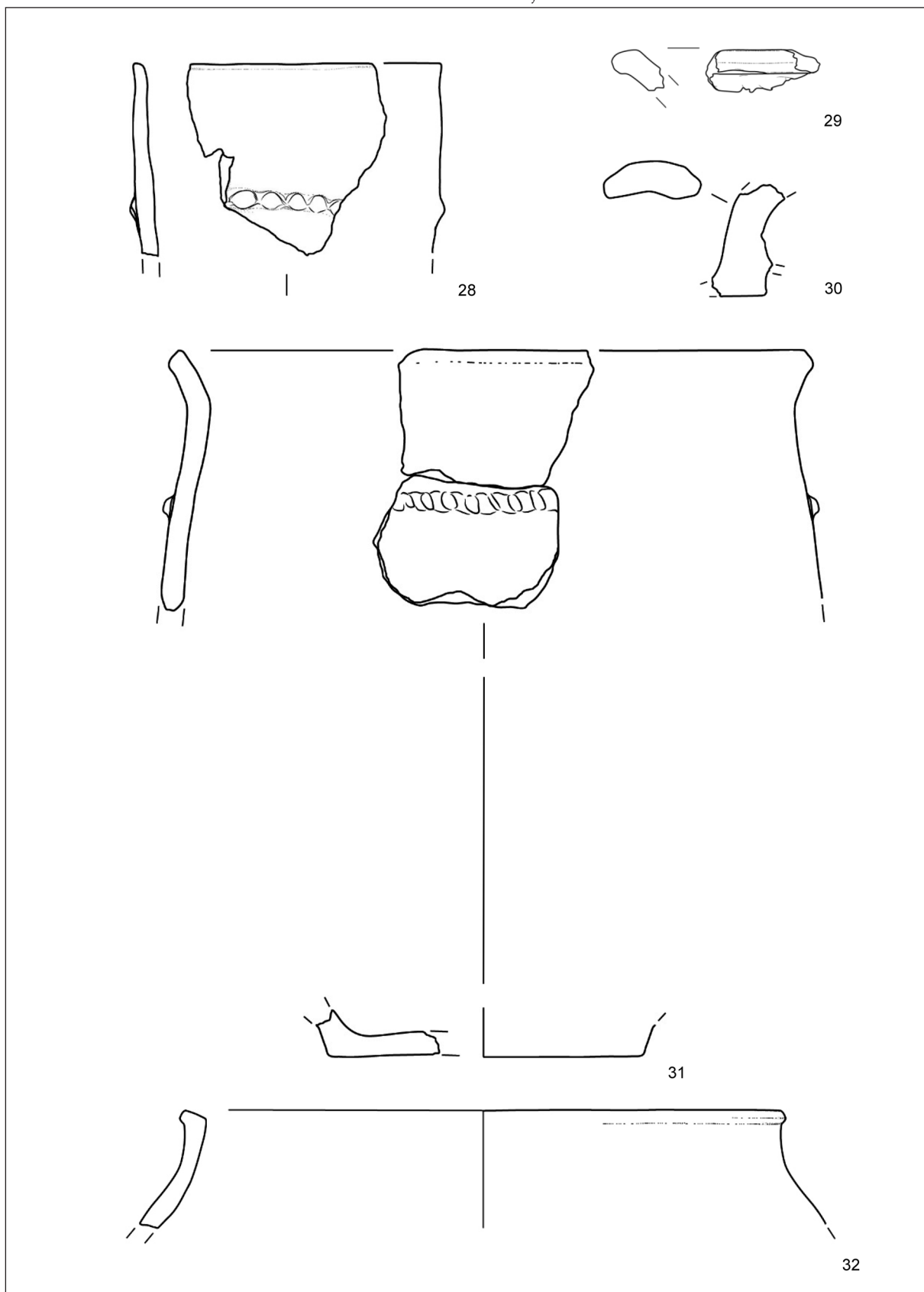


T. 2: Bled – Pristava. Najdbe z izkopavanj l. 2019. 5 – 9 bronastodobna keramika. 10 – 13 halštatska keramika. M. = 1:3.
 Pl. 2: Bled – Pristava. Finds from excavations 2019. 5 – 9 Bronze age pottery. 10 – 13 Early Iron age pottery. Scale = 1:3.



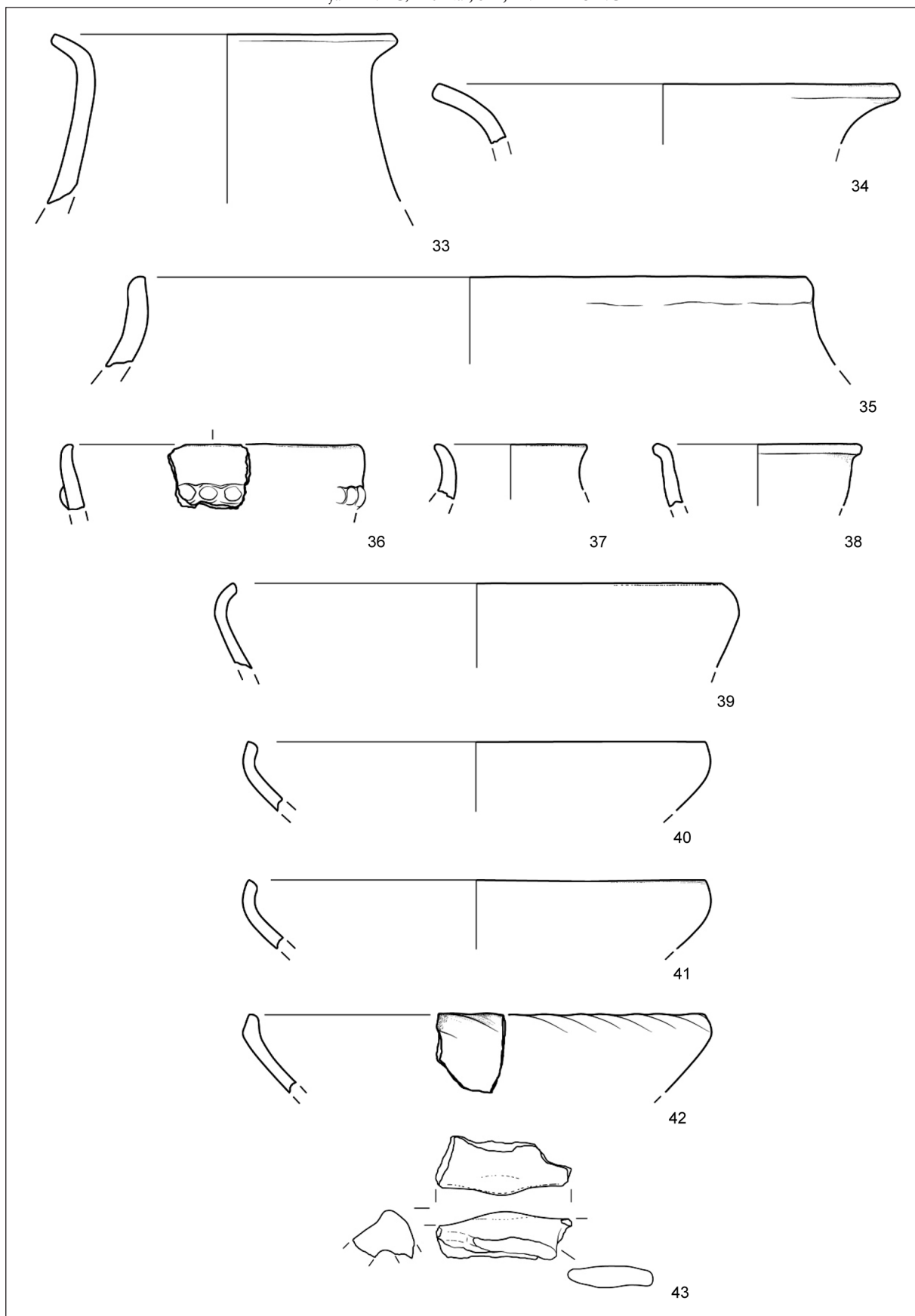
T. 3: Bled – Pristava. Najdbe z izkopavanj l. 2019. 25 bron, ostalo keramika. M. 25 = 1:1 ostalo = 1:3.

Pl. 3: Bled – Pristava. Finds from excavations 2019. 25 bronze, other pottery. Scale 25 = 1:1, other = 1:3.



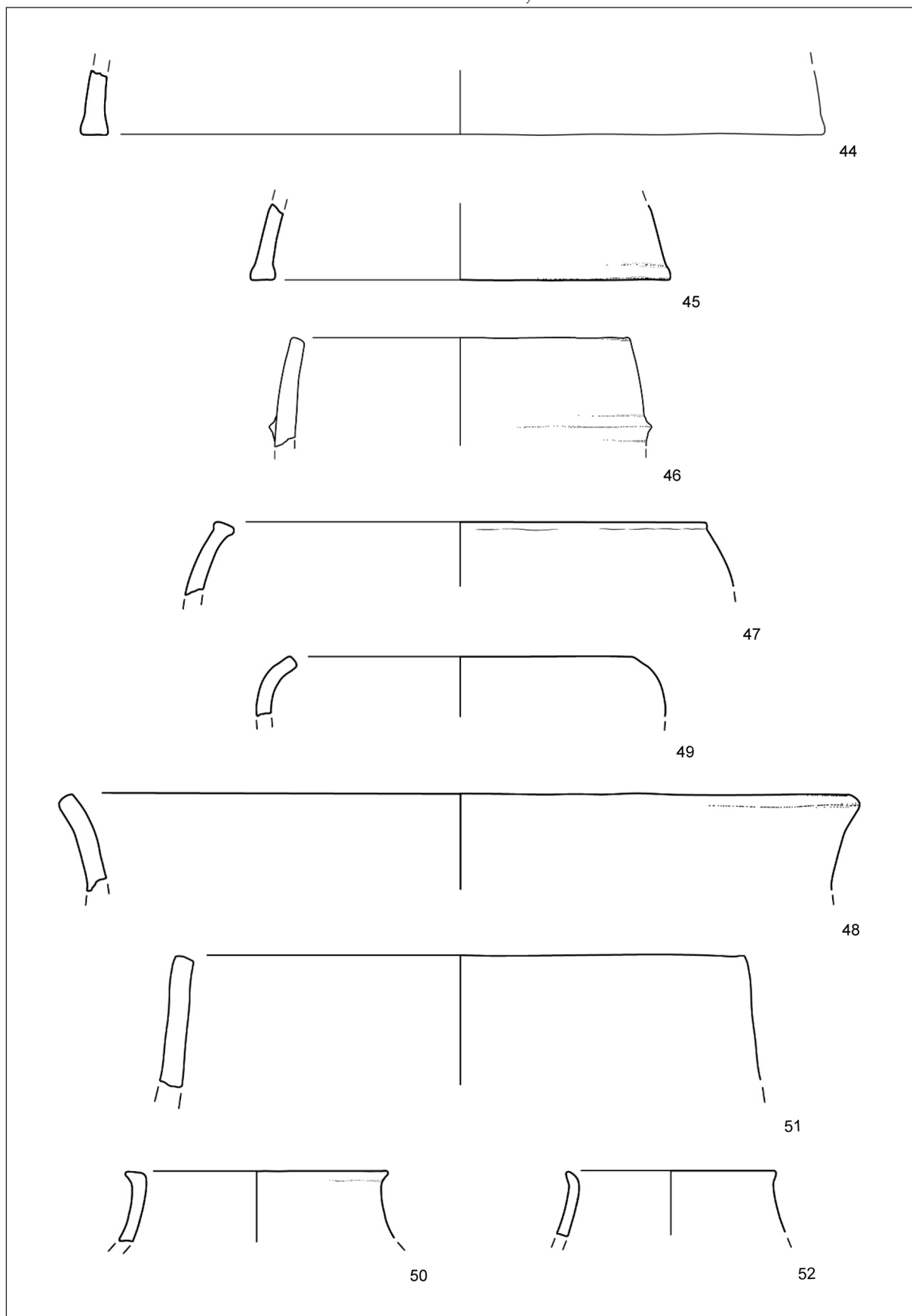
T. 4: Bled – Pristava. Najdbe z izkopavanj l. 2019. Izbor halštatske keramike. M = 1:3.

Pl. 4: Bled – Pristava. Finds from excavations 2019. Selection of Early Iron age pottery. Scale = 1:3.



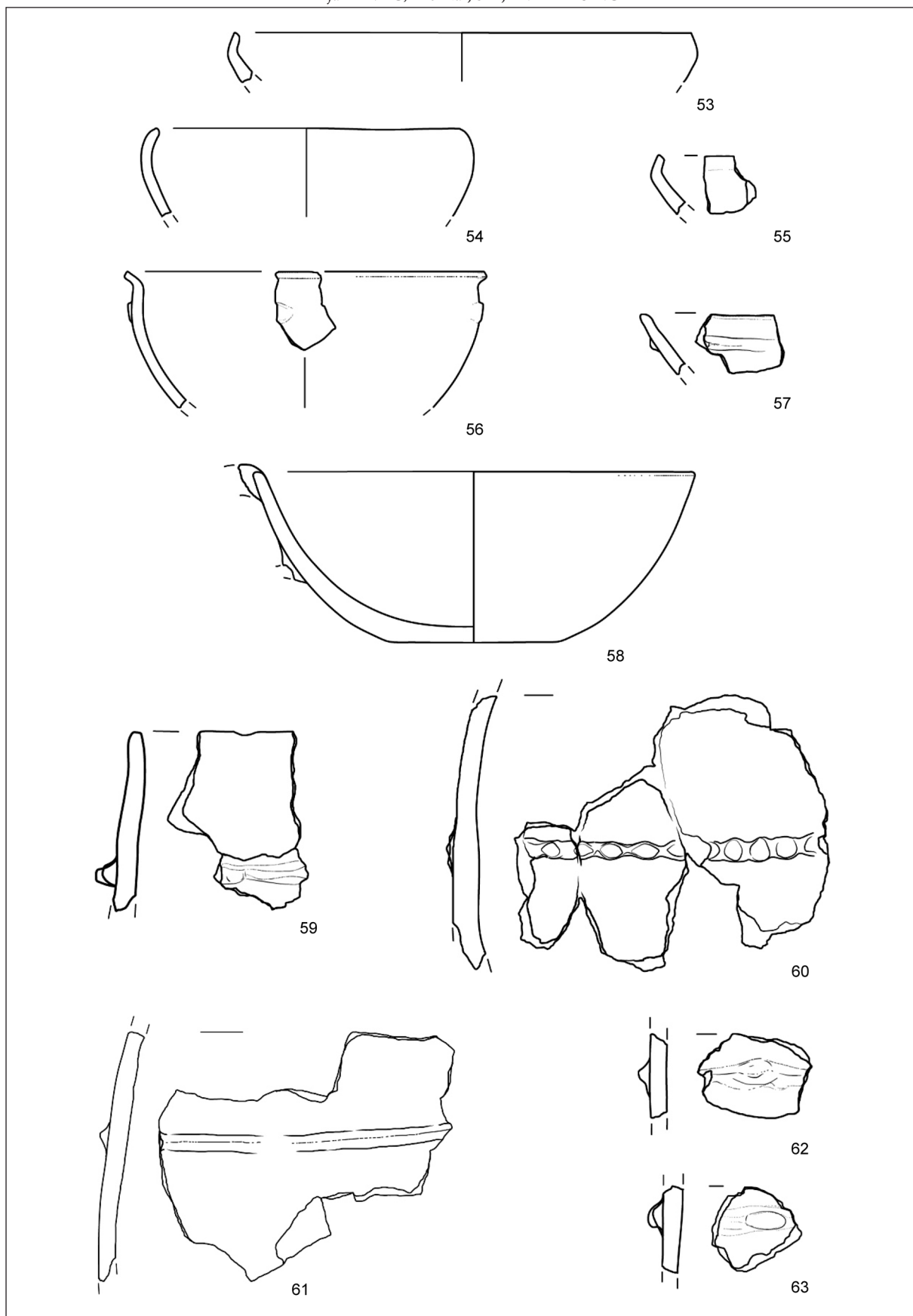
T. 5: Bled – Pristava. Najdbe z izkopavanj l. 2019. Izbor halštatske keramike. M. = 1:3.

Pl. 5: Bled – Pristava. Finds from excavations 2019. Selection of Early Iron age pottery. All pottery. Scale = 1:3.



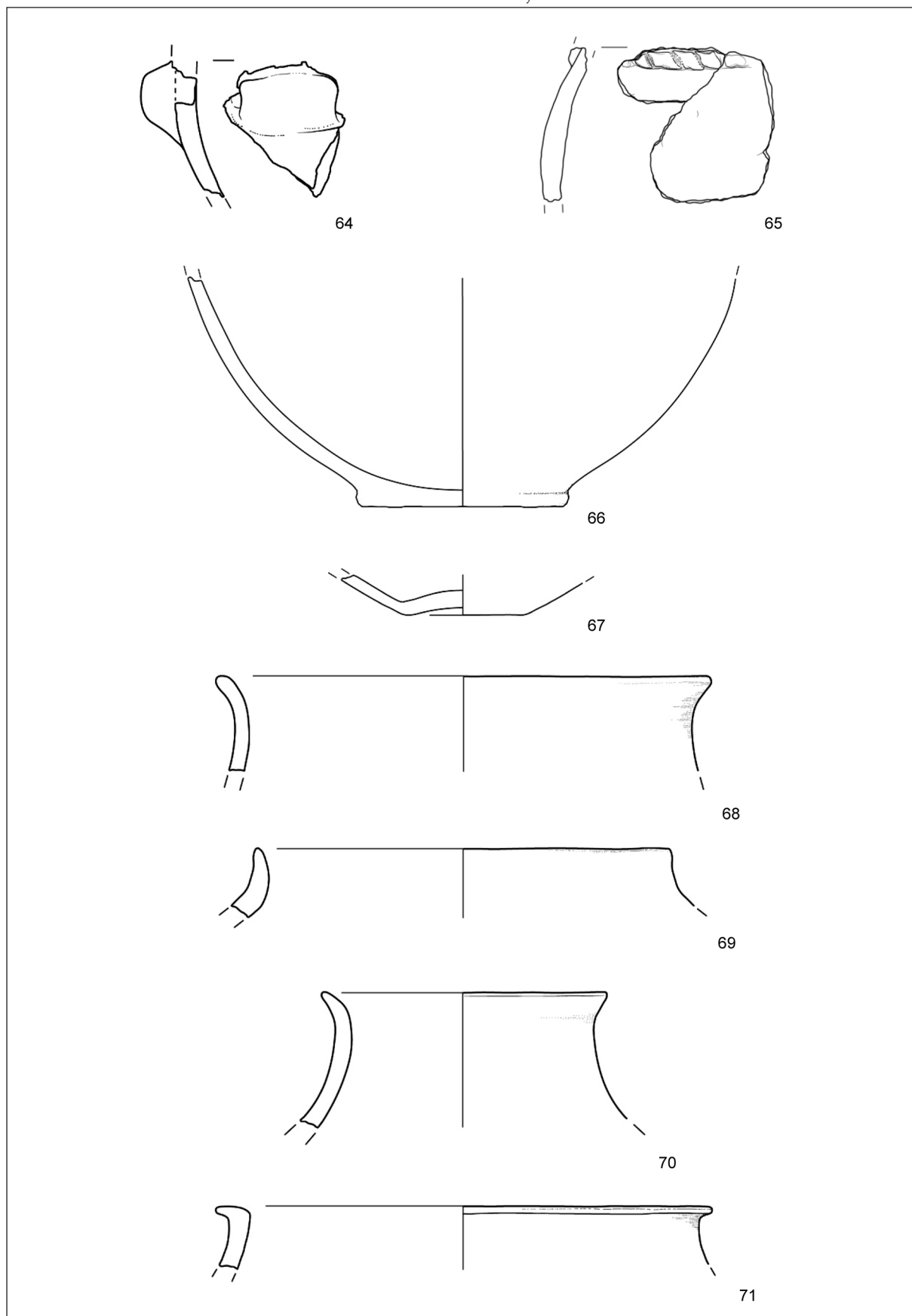
T. 6: Bled – Pristava. Najdbe z izkopavanj l. 2019. Izbor halštatske keramike. M. = 1:3.

Pl. 6: Bled – Pristava. Finds from excavations 2019. Selection of Early Iron age pottery. All pottery. Scale = 1:3.



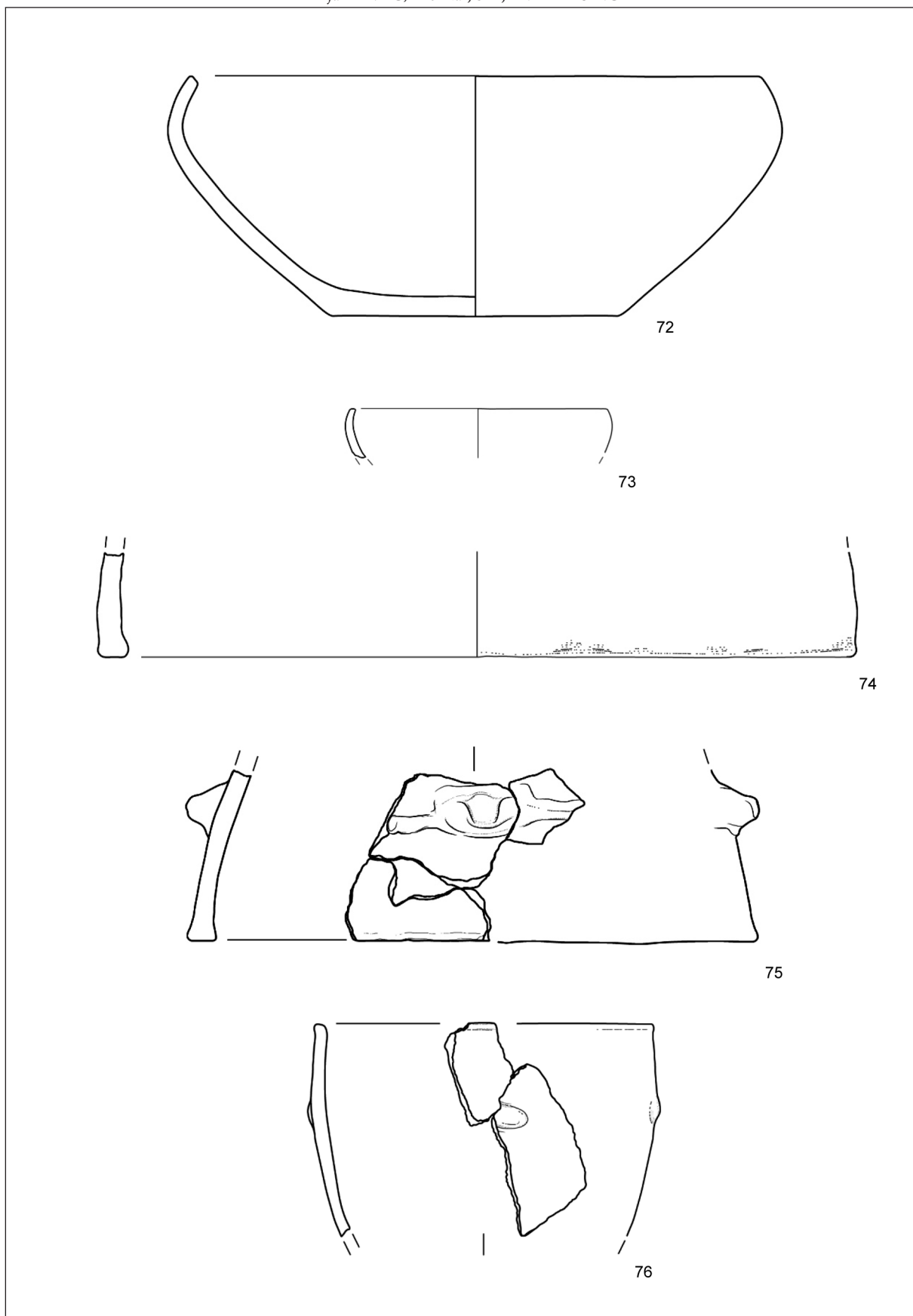
T. 7: Bled – Pristava. Najdbe z izkopavanj l. 2019. Izbor halštatske keramike.. M. = 1:3.

Pl. 7: Bled – Pristava. Finds from excavations 2019. Selection of Early Iron age pottery. Scale = 1:3.



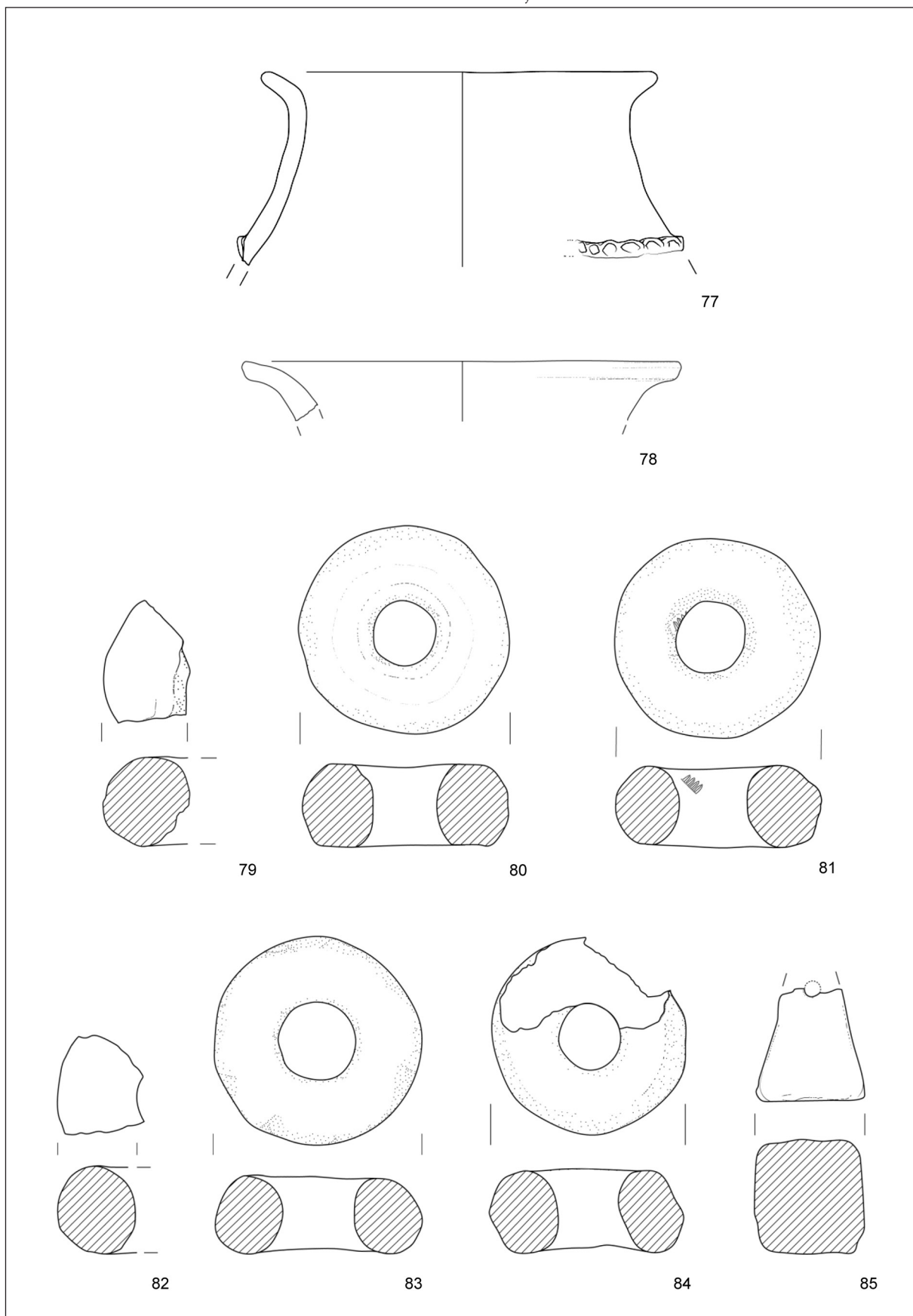
T. 8: Bled – Pristava. Najdbe z izkopavanj l. 2019. Izbor halštatske keramike. M. = 1:3.

Pl. 8: Bled – Pristava. Finds from excavations 2019. Selection of Early Iron age pottery. Scale = 1:3.



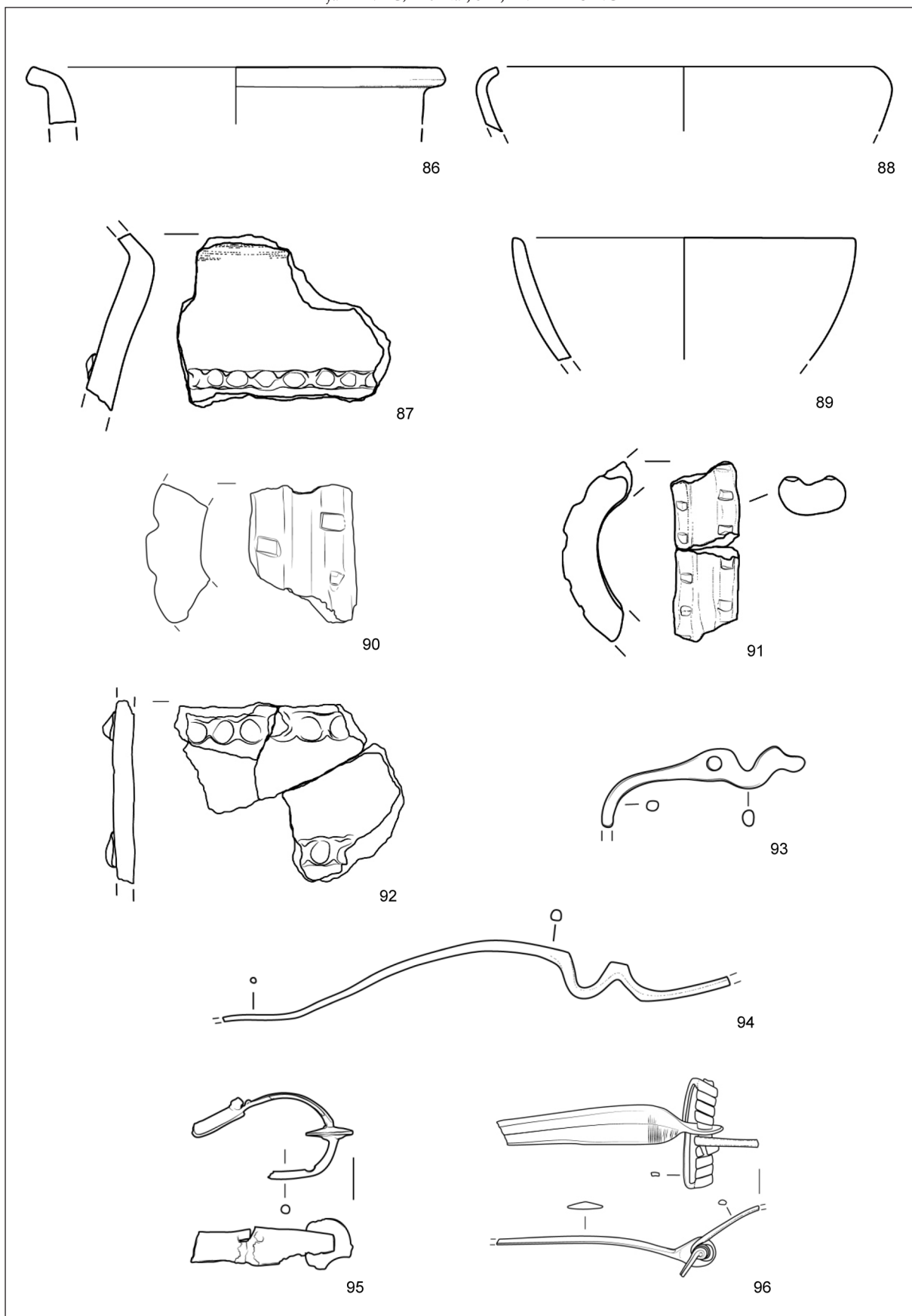
T. 9: Bled – Pristava. Najdbe z izkopavanj l. 2019. Izbor halštatske keramike. M. = 1:3.

Pl. 9: Bled – Pristava. Finds from excavations 2019. Selection of Early Iron age pottery. Scale = 1:3.



T. 10: Bled – Pristava. Najdbe z izkopavanj l. 2019. Izbor halštatske keramike. M. = 1:3.

Pl. 10: Bled – Pristava. Finds from excavations 2019. Selection of Early Iron age pottery. Scale = 1:3.



T. 11: Bled – Pristava. Najdbe z izkopavanj l. 2019. 93 – 96 bron; ostalo keramika. M. 93 – 96 = 1:1; ostalo = 1:3.
 Pl. 11: Bled – Pristava. Finds from excavations 2019. 93 – 96 bronze; other pottery. Scale 93 – 96 = 1:1; other = 1:3.