

## Bronastodobni depo iz Gorenjega Suhadola na Gorjancih

### Bronze Age hoard from Gorenji Suhadol in Gorjanci

Primož PAVLIN, Petra STIPANČIĆ

#### Izvleček

Leta 2002 so na pobočju Gorjancev v bližini Gorenjega Suhadola našli večji depo bronastih predmetov. Sestavljajo ga napadalno orožje, orodje, nakit, pločevina in ingoti. Časovni razpon predmetov sega od srednje bronaste dobe do začetka mlajšega obdobja kulture žarnih grobišč. Primerjave za večino predmetov iz depoja se najdejo v depojih druge stopnje KŽG iz Karpatske kotline in z zahodnega Balkana.

**Ključne besede:** Dolenjska; mlajša bronasta doba; kultura žarnih grobišč; depojske najdbe; orodje; orožje; nakit; ingoti

#### Abstract

In 2002, a larger hoard of bronze objects was found on the slopes of Gorjanci, near the village of Gorenji Suhadol. The hoard consists of weapons, tools, jewellery, thin bronze sheet and ingots. The time span of the objects ranges from the Middle Bronze Age to the beginning of the Late Urnfield Period. Comparisons for most of the objects can be found in the hoards of the second phase of the Urnfield period from the Carpathian Basin and the Western Balkans.

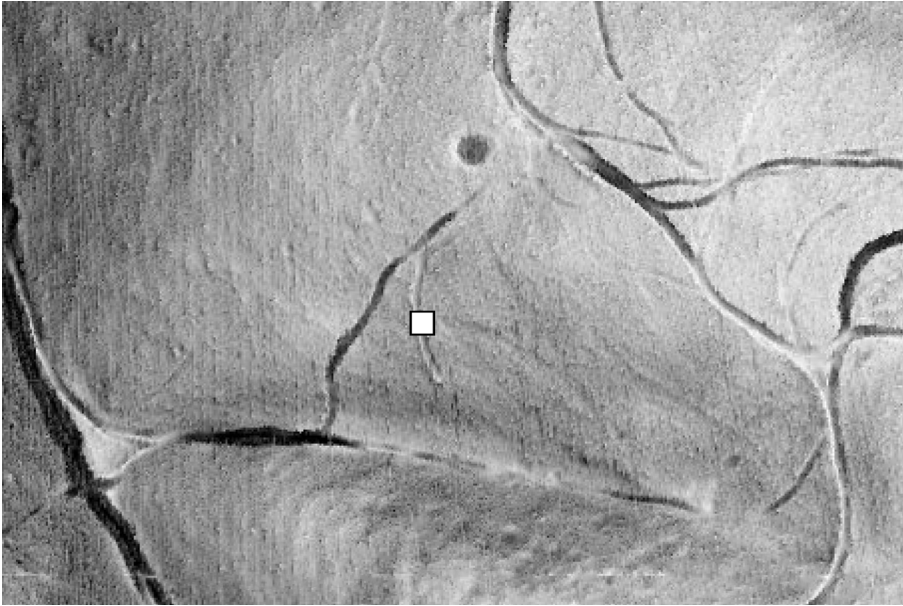
**Key words:** Dolenjska; Late Bronze Age; Urnfield Culture; hoards; tools; weapons; jewellery; ingots

Pogorje Gorjanci leži na jugozahodnem robu Panonske nižine. Obsega prostor medrečja Save, Krke in Kolpe, najvišji vrh se dviguje v zahodnem delu (Trdinov vrh, 1178 m). Politično si ga delita Hrvaška in Slovenija. Zgodovina raziskav obravnavanega območja sega v osemdeseta leta 19. stoletja s prvimi poročili o arheoloških najdiščih in najdbah, ki sta jih prinašala Jernej Pečnik in Ignac Kušljan. Najdbe hranita Naravoslovni muzej na Dunaju in Narodni muzej Slovenije v Ljubljani. V okviru projekta *Utrjena prazgodovinska naselja na Dolenjskem* ob koncu 20. stoletja so sodelavci Inštituta za arheologijo ZRC SAZU,

Narodnega muzeja Slovenije in ZVKDS OE Novo mesto topografsko pregledali območje Gorjancev in arheološko sondirali nekaj arheoloških najdišč. Od osemdesetih let 20. stoletja pa vse do danes je območje zanimivo tudi za nepooblaščen zbiralec in iskalce kovin.

Pregled najstarejših najdb, ki izhajajo z območja Gorjancev, prinaša katalog skupne slovensko-hrvaške razstave *Oživiljene kulture, Arheološka odkritja na Gorjancih/Žumberku od prazgodovine od zgodnjega srednjega veka*.<sup>1</sup> V času priprave

<sup>1</sup> Pirnat-Spahić, Škoberne (ur.) 2002.



Sl. 1: Lega depoja Gorenji Suhadol. M. = 1:2500.

Fig. 1: The location of the Gorenji Suhadol hoard. M. = 1:2500.

(Vir / Source: Atlas okolja©ARSO)

razstave depo Gorenji Suhadol še ni bil znan. S tega območja je pomembna in primerljiva najdba depoja mešane sestave iz Črmošnjic,<sup>2</sup> ki jo hrani Narodni muzej Slovenije. Na Gorjancih so številna odkrita, zanesljivo pa tudi še neodkrita arheološka najdišča. Omeniti moramo Gradec nad Mihovim, Zidani gaber, Trnišča, Cerov Log in Camberk.<sup>3</sup>

Novembra 2002 je v Dolenjski muzej v Novem mestu občan iz Loke pri Šentjerneju prinesel na ogled bronaste predmete, ki jih je našel pri širitvi gozdne ceste na Gorjancih, na parc. št. 90/30 k. o. Gabrje, jugovzhodno od vasi Gorenji Suhadol (sl. 1). Muzej je od najditelja odkupil 62 bronastih predmetov. Po večkratnem pregledu terena je muzej pridobil še nadaljnje predmete.<sup>4</sup> Danes depo šteje 176 predmetov (t. 1-12; sl. 2) v skupni teži 11.667 g.

<sup>2</sup> Čerče, Šinkovec 1995, 148-159, sl. 37; t. 51-59; 146-149A.

<sup>3</sup> Dular 1997; Dular 2008; Dular 2021; Križ 2021; Udovč 2014, 26-31; Udovč 2018, 77-90; Knific, Nabergoj 2016, 39-94.

<sup>4</sup> Križ, Stipančič 2006, 61-62; Križ *et al.* 2009, 226-230; Dular 2021, 851, kat. št. 407 – pod imenom Kopinatova hosta. Naj na tem mestu opozoriva na napačno lokacijo depoja v Dularjevi publikaciji (Dular 2021, sl. 407/1). Nanjo naju je opozoril avtor in nama posredoval nov izsek karte (sl. 1), potem ko sta z Borutom Križem na terenu ponovno preverila lego najdišča.

## SESTAVA DEPOJA TER TIPOLOŠKA IN KRONOLOŠKA OPREDELITEV PREDMETOV

Večji depo sestavljajo orožje, orodje, nakit, pločevina in surovina, zato ga uvrščamo med depoje mešane sestave. Orožje je zastopano z bodaloma, meči, suličnima ostema in sekirami. Med orodjem najdemo srpe, dleto, (sekire), zakovico in šivaniko, med nakitom pa iglo, ovratnice, zapestnice, narokvice, pas, okrasno ploščo, gumbe, aplikle, obroč, dele fibul in obeske. Surovino predstavljajo planokonveksni in paličasti ingoti.

### *Bodali*

V depolu sta dve bodali. Bodalo na t. 3: 8 ima v jezičastem ročaju z robniki dve luknji. Širok ročaj je ob straneh rahlo usločen, rezilo trikotne oblike se proti konici zožuje in je rombičnega preseka. S temi značilnostmi se uvršča med jezičastoročajna bodala tipa Dombovár po Renatu Peroniju<sup>5</sup> oz. dolga bodala tipa A, različice 1 po Tiborju Kemenczeiju – ta imajo v ročaju eno do tri luknje za zakovice.<sup>6</sup> Bodala s širokim ročajem in z dvema luknjama srečamo še npr. v madžarskem depolu horizonta Kurd iz Mároka,<sup>7</sup> v hrvaških depolih druge faze

<sup>5</sup> Peroni 1956, 71, 87, t. 1: 17.

<sup>6</sup> Kemenczei 1988, 23-24, 26, t. 7: 71,77.

<sup>7</sup> Mozsolics 1985, 146-149, t. 91: 10.



Sl. 2: Gorenji Suhadol. Depo. 12 okruškov bakrenih ingotov. Dolž. od 0,6 do 1,1 cm; teža skupno 4,5 g; inv. št. P 7270. Fig. 2: Gorenji Suhadol. Hoard. 12 scraps of copper ingots. Length: from 0.6 to 1.1 cm; Total weight: 4,5 g; Inv. No. P 7270.

kulture žarnih grobišč, kot so Brodski Varoš,<sup>8</sup> Podcrkavlje-Slavonski Brod<sup>9</sup> in Siča/Lučica,<sup>10</sup> v depojih horizonta II iz Jurke vasi<sup>11</sup> in s Hočkega Pohorja<sup>12</sup> ter med najdbami z Magdalenske gore<sup>13</sup> in iz Turjeve jame pri Robiču.<sup>14</sup>

Predmet na t. 3: 7 ima poln ročaj rombastega preseka, ki se zaključuje z obročem. Zelo verjetno gre za odlomek bodala vrste Jorj-Abaúj, ki imajo obroč na koncu okvirjastega ali polnega ročaja oz. polnega ročaja z do tremi luknjami za zakovice. Našemu podobno bodalo s polnim ročajem iz groba iz Hodonína je po spremnem gradivu datirano v zgodnjo do starejšo fazo kulture žarnih grobišč (Bd D-Ha A).<sup>15</sup>

<sup>8</sup> Vinski-Gasparini 1973, 178, t. 55: 7.

<sup>9</sup> Vinski-Gasparini 1973, 183, t. 66: 12.

<sup>10</sup> Perkić, Ložnjak Dizdar 2005, 62, t. 2: 16.

<sup>11</sup> Čerče, Šinkovec 1995, 198, t. 89: 7; 160: 31; Turk 1996, 108.

<sup>12</sup> Čerče, Šinkovec 1995, 177-196, t. 75: 24; 153: 10; Turk 1996, 108.

<sup>13</sup> Šinkovec 1995, 97-98, t. 27: 190.

<sup>14</sup> Šinkovec 1995, 222, t. 142A: 2.

<sup>15</sup> Peroni 1956, 71, t. 1: 20; Novák 2011, 108-109, t. 38: 251-253.

### Meči

V depoju je šest odlomkov mečev (t. 3: 1-6). Eden je del ročaja, štirje so srednji deli rezil, eden je del rezila z ročajno ploščo in sledovi štirih lukenj za zakovice. Vsi so za tipološko določitev premalo ohranjeni.

### Sulični osti

Sulične osti so zastopane z odlomkom lista (t. 6: 2) in odlomkom tula (t. 6: 3), ki sta za tipološko določitev prav tako preslabo ohranjena.

### Sekire

V depoju so tri vrste sekir, sekire z robniki, plavutaste in tulaste. Ohranjeni del sekire z robniki je odlomek temena z izjedo (t. 1: 2). Odlomek je za tipološko opredelitev preskromen. Plavutasta sekira (t. 1: 1) in tri različno velike tulaste sekire so ohranjene v celoti (t. 1: 4; 2: 1,2), od ene sekire je ohranjen le del roba tula (t. 1: 3) in od dveh spodnji del rezila z ostrino (t. 2: 3,4).

Sekira t. 1: 1 ima srednje stoječe plavuti. Na temenu ima široko in plitvo izjedo. Ti dve lastnosti jo uvrščata med plavutaste sekire tipa Freudenberg. Ker ima širše telo, jo natančneje lahko pripišemo ali različici Elixhausen, posebej sekirama iz Welsa in Zöberna, ali različici Retz, od teh so naši podobne sekire iz Linza-Kleinmünchna, Bad Auseja in Stadelbacha. Za navedene sekire najdiščne okoliščine niso znane ali pa gre za posamezne najdbe. Zaključene najdbe datirajo sekire obeh različic v zgodnje obdobje kulture žarnih grobišč (Bd D). Sekire različice Elixhausen so izpričane na Bavarskem, Solnograškem, v Zgornji in Spodnji Avstriji, na Slovaškem in v Sloveniji. Širšo razprostranjenost imajo sekire različice Retz. Te so poleg naštetih pokrajin našli še na severnem in južnem Tirolskem, avstrijskem Štajerskem, Češkem, Moravskem, Madžarskem, v Romuniji in Slavoniji.<sup>16</sup>

Sekira z ušescem (t. 2: 1) sodi med tulaste sekire sedmograškega tipa, v različico A2 po Mircei Rusuju, ki jih je datiral v stopnjo Uriu-Domänești.<sup>17</sup> Po najnovjši tipokronologiji romunskih sekir jo avtor Oliver Dietrich uvršča med sekire tipa B6, čeprav bi jo lahko uvrstili tudi v tip B1. Tipa se med seboj razlikujeta po globini stranske usločenosti dela tula pod ustjem (B1 - "raven ali rahlo usločen", B6 - "usločen"). Sekire obeh tipov se pojavljajo med gradivom starejše faze kulture žarnih grobišč (Bd D-Ha A). Razširjene so predvsem v Romuniji,

<sup>16</sup> Mayer 1977, 130-142, t. 35: 514,516; 39: 553,561; 40: 565.

<sup>17</sup> Rusu 1966, 24, sl. 1.

zahodno so posamezni primerki znani še iz Srbije in Moravske ter na vzhodu iz Ukrajine.<sup>18</sup>

Druga tulasta sekira (*t. 1: 4*) je brez ušesca. Pod odebeljenim ustjem tula ima vodoravno plastično rebro, s katerega visita ena v drugi dve črki V. Po Dietrichovi tipologiji se uvršča v tip D2, v različico 2m. Te sekire so prisotne skoraj izključno v depojih druge faze kulture žarnih grobišč. Razprostranjene so v Karpatski kotlini in na zahodnem Balkanu. Posamezne primerke najdemo še na Češkem in Slovaškem ter v Ukrajini, Avstriji in Italiji.<sup>19</sup>

Tretja sekira (*t. 2: 2*) je prav tako brez ušesca. Pod masivnim robom tula je vodoravno plastično rebro, z njega visita dve poševni rebri, ki se stikata v trikotnik. Levo in desno poteka ob trikotniku še po eno rebro; pri vrhu trikotnika se zalomi in se navpično izteče na koncu druge tretjine višine sekire. V trikotniku so tri plastične bunčice. Tako okrašene sekire je Peter König zbral v različico Budinščina. Omejene so na območje med Blatnim jezerom in severovzhodno jadransko obalo. Najdišča so zgoščena na razmeroma majhnem območju na vzhodu Slovenije in na severozahodu Hrvaške, kjer jih je od osmih, skupaj z našim, kar polovica.<sup>20</sup> Sedem sekir je iz depojev, ena je posamezna najdba. Razen depoja Belica<sup>21</sup> (Ha A2) so datirani v drugo stopnjo depojev kulture žarnih grobišč.

#### Dleto

Tul dleta (*t. 2: 5*) ima pod ustjem vodoravno rebro, z njega visita dve rahlo usločeni poševni rebri, ki se stikata v trikotnik. Levo in desno pod trikotnikom je po en par ukrivljenih vzporednih plastičnih reber, ki ponazarjata plavuti. Skoraj identičen ornament je na avstrijskem dletu, posamezni vodni najdbi iz Heiligenbrunna.<sup>22</sup> Podobno okrašena so še dleta iz ukrajinskega depoja serije Suskovo I (Ha A2) Vel'ký Berezny' (Mukačevo II)<sup>23</sup> in iz madžarskega depoja Románd<sup>24</sup> ter dve slovaški tulasti dleti, eno je iz naselja Šarovce, pripisanega kulturi Čaka, drugo z neznanega najdišča.<sup>25</sup>

<sup>18</sup> Dietrich 2021, tip B1: 317–327, 349–350; tip B6: 392–393, 399–400.

<sup>19</sup> Dietrich 2021, 559–564, 580–581.

<sup>20</sup> Teržan 1996, 247 op. 23, sl. 2: trikotniki; König 2004, 41–42, t. 84, seznam 6; Blečić Kavur 2014, sl. 53: trikotniki. Sekira iz Donje Doline ima ušesce.

<sup>21</sup> Okras na sekiri iz Belice se v podrobnostih razlikuje od preostalih.

<sup>22</sup> Mayer 1977, 220, t. 88: 1295.

<sup>23</sup> Borkovskij 1934, 102, t. 6: 4,4a; Kobal' 2000, 88, t. 77C: 6.

<sup>24</sup> Mozsolics 2000, 70–73, t. 84: 21–23.

<sup>25</sup> Novotná 1970, 70–71, t. 26: 449,451.

#### Srpi

Najštevilnejša skupina predmetov v depoju so srpi. Od enaindvajsetih srpov je eden ohranjen v celoti (*t. 4: 1*), sedem je fragmentiranih (*t. 4: 2–6; 5: 1,3*), petnajst odlomkov pripada rezilom (*t. 5: 4–18*) in eden ročaju (*t. 5: 2*). Vsi tipološko določljivi srpi sodijo v skupino jezičastoročajnih srpov z izrastkom, brez luknje v ročaju. Zastopani so srpi s petimi in tremi ročajnimi rebri ter z dvema ročajnima rebroma.

Srp s petimi ročajnimi rebri (*t. 4: 4*) sodi v različico 5.A.0.Cr3.1b in je za zdaj unikaten.<sup>26</sup>

Pet srpov ima na ročaju tri rebra. Pri štirih notranje ročajno rebro poteka naravnost proti hrbtnemu rebro, vsi imajo na rezilu eno rebro. Prvi (*t. 4: 2*) sodi v različico 3.A.1.1b,<sup>27</sup> drugi (*t. 4: 6*) s spodaj nizko razcepljenim srednjim ročajnim rebrom in vbočeno osnovo ročaja v različico 3.A.1.Lf1.1b.<sup>28</sup> Tudi pri tretjem in četrtem (*t. 4: 5; 5: 3*) je srednje ročajno rebro spodaj nizko razcepljeno, osnova ročaja ima trikoten izrez, zato sodita v različico 3.A.1.Lf1.1c.<sup>29</sup> Pri petem srpu (*t. 4: 3*) notranje ročajno rebro zavije v rezilo in vzporedno s hrbtnim rebrom poteka proti konici srpa. Srednje ročajno rebro je zgoraj razcepljeno v obliki črke Y. S temi značilnostmi se uvršča v različico 3.E.1.Y.1a.<sup>30</sup> Izmed srpov z dvema ročajnima rebroma tisti (*t. 5: 1*) s kratkim notranjim ročajnim rebrom in brez ohranjene osnove ročaja sodi v različico 2.a.0.m.1,<sup>31</sup> drugi (*t. 4: 1*) v različico 2.C.0.m.1a.<sup>32</sup>

Depoji s srpi obravnavanih različic so, z nekaj izjemami, datirani v Ha A1. Njihova razprostranjenost je omejena na Karpatsko kotlino in zahodni Balkan. Vse različice srpov s tremi ročajnimi rebri imajo težišče razprostranjenosti zahodno od donavske vertikale in na zahodnem Balkanu. Nekoliko drugače je s srpi z dvema ročajnima rebroma. Medtem ko je jedro razprostranjenosti srpov različic 2.C.0.m.1a,b,d zahodno od Donave, se najdišča srpov različic 2.a.0.m.1a,b, razen našega, razprostirajo vzhodno od Donave.

#### Šivanka

Šivanka (*t. 6: 10*) ima razširitev z rombičnim predrtjem pomaknjeno od vrha navzdol, kar je

<sup>26</sup> Pavlin 2023, 68, t. 9: 5.

<sup>27</sup> Pavlin 2023, 115–116, t. 16: 15.

<sup>28</sup> Pavlin 2023, 118–119, t. 16: 20.

<sup>29</sup> Pavlin 2023, 119–120, t. 16: 20.

<sup>30</sup> Pavlin 2023, 155–156, t. 22: 5.

<sup>31</sup> Pavlin 2023, 199, t. 26: 7.

<sup>32</sup> Pavlin 2023, 203–204, t. 27: 3.

značilno za šivanke druge skupine po Rastku Vasiću. Po tem se razlikujejo od šivank prve skupine, ki imajo ovalno ali pravokotno predrtje na vrhu.<sup>33</sup> Šivanke niso ravno pogost predmet v depojih. Primerjave za našo šivanko najdemo npr. v madžarskem depou horizonta Kurd iz Püspökhatvana<sup>34</sup> ter v dveh srbskih depojih druge faze kulture žarnih grobišč, Nova Bingula<sup>35</sup> in Šetonje.<sup>36</sup> Pojavljajo se predvsem v naseljih in tudi grobovih. Poleg šivank z osrednjega Balkana naj omenimo še šivanko iz naselja skupine Barice-Gređani v Slavonskem Brodu<sup>37</sup> in dve iz grobov na Pobrežju.<sup>38</sup> S Slovaškega je iz dveh naselij in enega groba znanih nadaljnjih pet primerkov.<sup>39</sup>

### Igla

Igla ima sploščeno bikonično glavo, ki je vodoravno stopničasto narebrena (*t. 6: 11*). Primerljive so npr. igle iz depojev druge faze medrečja Save in Drave Poljanci I,<sup>40</sup> Poljanci IV,<sup>41</sup> Veliko Nabrdje,<sup>42</sup> Brodski Varoš<sup>43</sup> in Gornji Slatinik<sup>44</sup> ter srbskih depojev Šimanovci<sup>45</sup> in Donji Petrovci.<sup>46</sup> Vasić je našete srbske igle uvrstil delno v skupino igel z bikonično vodoravno stopničasto narebreno glavo, delno v skupino igel z zaokroženo vodoravno stopničasto narebreno glavo, saj pravi, da je razlikovanje marsikdaj težko. Pojavljajo se skoraj izključno v depojih druge faze.<sup>47</sup> Iz Italije so s kolišč iz okolice Gardskega jezera znane tri podobne igle, posamezne najdbe, zajete v tip Cisano.<sup>48</sup> Pet podobnih igel je še na Slovaškem. Za štiri najdiščne okoliščine niso znane, ena je iz groba, ki je datiran na prehod Ha A v Ha B.<sup>49</sup> Tri igle s sploščeno bikonično glavo poznamo tudi

iz Slovenije. Naši igli je najbolj podobna igla iz bronastodobne naselbine v Rabelčji vasi.<sup>50</sup> Preostali dve se po okrasu razlikujeta od prej naštetih. Obe sta bili najdeni v višinskih naseljih, ena na Korinjskem hribu nad Velikim Korinjem,<sup>51</sup> druga na Semeniču nad Gabrom pri Semiču.<sup>52</sup>

### Obeski

V depou so štirje predmeti, ki jih lahko pripišemo k obeskom. Obeska na *t. 6: 12,13* po svoji obliki sodita med lijakaste obeske. Prvi (*t. 6: 12*) spada po razdelitvi Katalin Jankovits med obeske različice B 3. Ti imajo spodnjo odprtino okrogle ali ovalne oblike, cevka je zgoraj odebeljena in vodoravno razčlenjena. Izdelani so iz belega brona in so na madžarskem prisotni le v Transdanubiji, v depojih horizonta Kurd. Zunaj Transdanubije nanje naletimo še v slavonskih depojih Brodski Varoš in Gornji Slatinik ter v moravskem depou Přestavky.<sup>53</sup> Dodamo lahko še obesek iz belega brona, ki je zgoraj okrašen s tremi vodoravnimi linijami, iz depoja Poljanci-Donje Polje.<sup>54</sup>

Drugi lijakasti obesek (*t. 6: 13*) spada po Jankovitsevi v različico B 5. Vanjo so zajeti obeski, ki se zgoraj zaključujejo z dvema antitetično postavljenima ptičjima glavama. Tudi ti so izdelani iz belega brona. Do zdaj znani primerki so iz depojev horizonta Kurd oz. stopnje Suseni.<sup>55</sup>

Fragmentiran obesek (*t. 6: 14*) je podkvaste oblike in ima kraka z rombičnim presekom. Sredina obeska je navpično preluknjana. Izdelani so bodisi iz običajnega bodisi iz belega brona. Pojavljajo se predvsem v grobovih od horizonta Koszider dalje, posebej so priljubljeni v mlajšem delu kulture gomil. V starejšem delu kulture žarnih grobišč jih najdemo tudi v depojih. Značilni so za Karpatsko kotlino, obeski iz Šlezije in z Moravskega so iz kontekstov, datiranih v čas srednje faze kulture gomil, in so verjetno import.<sup>56</sup>

Iz belega brona<sup>57</sup> je ulit tudi fragmentiran "trilistni" obesek (*t. 6: 15*), ki ga, kot kažejo primerjave

<sup>33</sup> Vasić 2003, 130-133.

<sup>34</sup> Mozsolics 1985, 178-179, t. 140: 20.

<sup>35</sup> Popović 1975a, 37 št. 108, t. 35: 4; Vasić 1982, 268, sl. 1.

<sup>36</sup> Vasić 2003, 47, 132, t. 48: 991.

<sup>37</sup> Miklik-Lozok, Ložnjak Dizdar 2011, 151-167, sl. na str. 154, 156, 158.

<sup>38</sup> Pahič 1972, 44, t. 11: 9; 50, t. 16: 11.

<sup>39</sup> Novotná 1980, 166-168, t. 48: 1121-1125.

<sup>40</sup> Miklik-Lozok 2009, 83 št. 150; Vinski-Gasparini 1973, 183, t. 48: 13.

<sup>41</sup> Miklik-Lozok 2009, 108 št. 255.

<sup>42</sup> Vinski-Gasparini 1973, 186, t. 44: 15.

<sup>43</sup> Vinski-Gasparini 1973, 180, t. 52: 33; 53: 1,2.

<sup>44</sup> Vinski-Gasparini 1973, 186, t. 69: 8.

<sup>45</sup> Popović 1975b, 46 št. 66, t. 44: 4; Vasić 1982, 268, sl. 1.

<sup>46</sup> Popović 1994b, 31 št. 59-61, t. 23: 11-13; Vasić 1982, 268, sl. 1; glej še König 2004, 69-70, seznam 11, t. 90A.

<sup>47</sup> Vasić 2003, 70-74, 76-77.

<sup>48</sup> Carancini 1975, 239, t. 54: 1743-1745.

<sup>49</sup> Novotná 1980, 134, t. 40: 874-878.

<sup>50</sup> Strmčnik-Gulič 1988-1989, 153, t. 4: 25.

<sup>51</sup> Dular *et al.* 1995, 123, t. 2: 5.

<sup>52</sup> Dular *et al.* 2002, 177, sl. 22: 9.

<sup>53</sup> Jankovits 2017, 259-260, 272-273, t. 94: 3278-3288.

<sup>54</sup> Miklik-Lozok 2009, 91 št. 183.

<sup>55</sup> Jankovits 2017, 259-260, 275-276, t. 95: 3299-3304.

<sup>56</sup> Jankovits 2017, 199-208, t. 71: 2516-73: 2681; Brodski Varoš: Vinski-Gasparini 1973, 178, t. 52: 45; Poljanci I: Miklik-Lozok 2009, 88 št. 173.

<sup>57</sup> Predmeti iz obravnavanega depoja s takim opisom imajo srebrnkast videz. Kovina ni bila analizirana, zato je določitev pogojna.

iz depojev druge faze Poljanci I,<sup>58</sup> Poljanci II<sup>59</sup> in Bingula-Divoš,<sup>60</sup> sestavljajo dva manjša in en večji kolobar. Morda sta bila del podobnega obeska, kakršnega najdemo npr. v depojih Brodski Varoš<sup>61</sup> in Nova Bingula,<sup>62</sup> tudi kolobarja iz belega bron na t. 6: 16,17.

#### *Dvojna zakovica*

Za dvojno zakovico (t. 6: 9) štejemo predmet s paličastim telesom kvadratnega oz. okroglega preseka, ki je na koncih razkovan. Razkovaná konca sta preprečevala, da bi se predrti okrogli ploščici sneli. Naša zakovica ima paličico kvadratnega preseka in ohranjeno eno okroglo ploščico. Podobni sta ji zakovici iz depoja Poljanci I<sup>63</sup> in groba z vozom, izkopanega leta 1905 v Mengnu v nemški zvezni deželi Baden-Württemberg.<sup>64</sup> Na dvojne zakovice s paličico okroglega preseka pa naletimo v depojih druge faze Brodski Varoš,<sup>65</sup> Pričac,<sup>66</sup> Slavonski Brod-Livadićeva ulica št. 7,<sup>67</sup> Šimanovci<sup>68</sup> in depoju pete faze Legrad<sup>69</sup> ter tudi v omenjenem grobu iz Mengna.<sup>70</sup>

#### *Okrasna plošča*

Okrasna plošča (t. 9: 1) je ulita iz belega bron. Na zgornjem delu ima izrastek v obliki nizke črke T in v sredini trn. Prečka črke T je okrašena z navpičnimi žlebovi, kratek navpični del pa je razčlenjen s tremi vodoravnimi kanelurami. Okrogli del plošče je okrašen s plastičnimi koncentričnimi krogi. Tako rekoč popolno analogijo za našo ploščo najdemo v depoju Poljanci II.<sup>71</sup> S plastičnimi koncentričnimi krogi so okrašeni tudi ohranjeni deli plošč s trnom iz depojev Debeli vrh pri Predgradu,<sup>72</sup> Kurd<sup>73</sup> in Veliko Nabrđe<sup>74</sup> ter deli

plošče iz depoja Brodski Varoš,<sup>75</sup> pri kateri trn v sredini ni ohranjen. Pri vseh manjka (?) izrastek, rekonstruirani plošči z Debelega vrha in Brodskega Varoša ter plošča iz Kurda pa imajo enako število (sedem) koncentričnih krogov kot naša. Zelo verjetno k naštetim ploščam sodi tudi odlomek iz depoja Budinščina.<sup>76</sup> König glede na okrašenost oz. neokrašenost in obliko izrastka razlikuje več različic, prisotne so izključno v depojih druge faze kulture žarnih grobišč. Tudi te so, po znanih podatkih, ulite iz belega bron.<sup>77</sup>

#### *Aplike*

Štirje predmeti (t. 6: 20-23) so uliti v obliki črke H, na zadnji strani imajo zanko. Po Königu so to aplike v obliki dvojne sekire – prišite na tkanino ali usnje so služile kot okras. Aplike te velikosti niso prav pogoste. Sorodne so jim večje podobne oblike, izpričane v številnih depojih druge faze oz. horizonta Kurd severne Hrvaške in zahodne Madžarske, ter so eden vodilnih tipov teh dveh stopenj.<sup>78</sup> V našem depoju bi odlomek večje aplike v obliki dvojne sekire lahko predstavljal predmet na t. 6: 8.

Zgornjim aplikam podobne so aplike z dvojnimi predrtjem (t. 6: 24-29). Primerjave zanje so npr. v depoju Brodski Varoš.<sup>79</sup>

Med aplike oz. gube lahko uvrstimo tudi predmeta št. 18 in 19 na t. 6. Imata obliko kolobarja s prečko. Srečamo jih razmeroma pogosto v depojih druge stopnje kulture žarnih grobišč, kot so Bingula-Divoš,<sup>80</sup> Brodski Varoš,<sup>81</sup> Dobrinca,<sup>82</sup> Esztergom-Szentgyörgymező,<sup>83</sup> Hočko Pohorje,<sup>84</sup> Mačkovac<sup>85</sup> in Poljanci II.<sup>86</sup>

#### *Ovratnice*

V depoju je osem odlomkov ovratnic (t. 7: 1-7,15). Glede na način izdelave in debelino žice pripadajo vsaj sedmim vrstam. Štirje odlomki imajo spiralno uvit konec in so izdelani iz žice

<sup>58</sup> Miklik-Lozuk 2009, 76 št. 116.

<sup>59</sup> Bulat 1973-1975, 29 št. 22, t. 16: 22; Hansen 1994, t. 31: 11.

<sup>60</sup> Vinski-Gasparini 1973, 177, t. 86: 21,22.

<sup>61</sup> Vinski-Gasparini 1973, 178, t. 56: 50.

<sup>62</sup> Popović 1975a, 40 št. 108, t. 39: 13; Vasić 1982, 268, sl. 1.

<sup>63</sup> Miklik-Lozuk 2009, 76 št. 115.

<sup>64</sup> Pare 1992, 27, sl. 30: 11.

<sup>65</sup> Vinski-Gasparini 1973, 178, t. 57: 50.

<sup>66</sup> Vinski-Gasparini 1973, 183, t. 72: 1.

<sup>67</sup> Miklik-Lozuk, Ložnjak Dizdar 2011, 163, sl. na str. 164.

<sup>68</sup> Popović 1975b, 47 št. 106, t. 45: 25; Vasić 1982, 268, sl. 1.

<sup>69</sup> Vinski-Gasparini 1973, 181, t. 127: 17-22.

<sup>70</sup> Pare 1992, sl. 30: 12.

<sup>71</sup> Bulat 1973-1975, 28 št. 7, t. 15: 7; Hansen 1994, t. 35: 4.

<sup>72</sup> Čerče, Šinkovec 1995, 159-169, t. 66: 80; 152: 21.

<sup>73</sup> Mozsolics 1985, 140-141, 1984, t. 24: 1.

<sup>74</sup> Vinski-Gasparini 1973, 186, t. 46: 21.

<sup>75</sup> Vinski-Gasparini 1973, 178, t. 53: 38.

<sup>76</sup> Vinski-Gasparini 1973, 178, t. 79: 2.

<sup>77</sup> König, 2004, 71-73.

<sup>78</sup> König 2004, 76-77.

<sup>79</sup> Vinski-Gasparini 1973, 178, t. 57: 40,41.

<sup>80</sup> Vinski-Gasparini 1973, 177, t. 86: 15.

<sup>81</sup> Vinski-Gasparini 1973, 178, t. 57: 12.

<sup>82</sup> Popović 1994a, 19 št. 115, t. 18: 12; Vasić 1982, 268, sl. 1.

<sup>83</sup> Mozsolics 1985, 116-118, t. 137: 14.

<sup>84</sup> Čerče, Šinkovec 1995, 178-196, t. 82: 142,143; 155: 20; Turk 1996, 108.

<sup>85</sup> Vinski-Gasparini 1973, 181, t. 73: 11.

<sup>86</sup> Bulat 1973-1975, 27 št. 1,2, t. 13: 1,2; Hansen 1994, t. 33: 16.

okroglega preseka (*t.* 7: 3-6). Dva imata osrednji del tordiran (*t.* 7: 3,7), pri enem je okrašen s snopi prečnih vrezov in motivom smrekove vejice (*t.* 7: 15). Tordirane ovratnice so zastopane v depojih tako starejšega kot mlajšega obdobja kulture žarnih grobišč,<sup>87</sup> okrašene pa predvsem v depojih starejšega dela KŽG.<sup>88</sup>

#### Zapestnice

Za zapestnice štejemo obročaste odlomke (*t.* 7: 8-14), ki so izdelani iz tanjše žice kot ovratnice in imajo manjši premer. Verjetno gre za dele sedmih zapestnic, katerih premer je meril okrog 5,6 cm. En odlomek zapestnice z uvitim koncem je tordiran (*t.* 7: 8), dve zapestnici s spiralno uvitima koncima sta neokrašeni in ohranjeni skoraj v celoti (*t.* 7: 9,10). Neokrašena je tudi polovica zapestnice na *t.* 7: 11, na odlomkih na *t.* 7: 13,14 pa je vrezan ornament.

Na tordirane zapestnice s spiralno uvitima koncima razmeroma pogosto naletimo v depojih starejše faze KŽG, taki so npr. Hočko Pohorje,<sup>89</sup> Poljanci I,<sup>90</sup> Pričac,<sup>91</sup> Siča/Lučica,<sup>92</sup> Zagreb-Medvedgrad,<sup>93</sup> Dobrinici,<sup>94</sup> Márok,<sup>95</sup> pa tudi v grobovih mlajšega obdobja KŽG, npr. v Dobovi, grob 305,<sup>96</sup> in v Ljubljani na dvorišču SAZU v grobu 258, v katerem je bila tudi gladka zapestnica s spiralno uvitima

<sup>87</sup> Npr. Hočko Pohorje - Čerče, Šinkovec 1995, 178-196, t. 79: 90; Turk 1996, 108; Brodski Varoš - Vinski-Gasparini 1973, 178, t. 59: 11; Siča/Lučica - Perkić, Ložnjak Dizdar 2005, 78, t. 9: 149; Poljanci II - Bulat 1973-1975, 25 št. 10, t. 10: 10; Hansen 1994, t. 32: 17; Gaj - Rašajski 1975, 53 št. 3,4,6,7, t. 51: 3-6; Vasić 1982, 268, sl. 1; Márok - Mozsolics 1985, 146-149, t. 92: 25; Keszöhidegkút - Mozsolics 1985, 135-137, t. 35: 28,29; Sečanj - Marković 1994, 45 št. 42,43, t. 33: 1,2; Beravci - Vinski-Gasparini 1973, 211, t. 109: 13; Ivanec Bistranski - Vinski-Gasparini 1973, 180, t. 113: 10; Kenderes - Mozsolics 2000, 53, t. 49: 1-3; Jobaháza - Mozsolics 2000, 50, t. 41: 2; Románd - Mozsolics 2000, 50, t. 86: 23-26.

<sup>88</sup> Npr. Siča/Lučica - Perkić, Ložnjak Dizdar 2005, 78, t. 9: 144; Poljanci II - Hansen 1994, t. 32: 17; Bingula-Divoš - Vinski-Gasparini 1973, 177, t. 86: 28; Dobrinici - Popović 1994a, 17 št. 94, 18 št. 97,10, Pl. 17: 9,14,16; Vasić 1982, 268, Fig. 1; Márok - Mozsolics 1985, 146-149, t. 92: 26.

<sup>89</sup> Čerče, Šinkovec 1995, 178-196, t. 79: 93; Turk 1996, 108.

<sup>90</sup> Miklik-Lozuk 2009, 80 št. 134,136-138, 81 št. 140,141, 88 št. 172.

<sup>91</sup> Vinski-Gasparini 1973, 183, t. 71: 34.

<sup>92</sup> Perkić, Ložnjak Dizdar 2005, 77, t. 9: 146,148.

<sup>93</sup> Vinski-Gasparini 1973, 187, t. 75A: 7.

<sup>94</sup> Popović 1994a, 18 št. 106,108, t. 18: 4,8; Vasić 1982, 268, sl. 1.

<sup>95</sup> Mozsolics 1985, 146-149, t. 92: 27.

<sup>96</sup> Stare 1975, 34, t. 44: 2; Belardelli *et al.*, 1990, 194.

koncema.<sup>97</sup> Od naštetih depojev s tordiranimi zapestnicami je gladka zapestnica v depoju Siča/Lučica,<sup>98</sup> sicer pa jih najdemo npr. tudi v depojih Bingula-Divoš,<sup>99</sup> Keszöhidegkút<sup>100</sup> in Lengyeltóti II.<sup>101</sup>

Poleg obročastih zapestnic so v depoju trije odlomki, ki bi lahko pripadali trakastim pločevinastim zapestnicam. En odlomek (*t.* 8: 9) se na enem koncu zoži v navzven razprt kavelj, drugi (*t.* 8: 10) je na robovih okrašen z nizom vrezov, s katerega visijo dvojne pikčaste girlande. Podobne elemente lahko zasledimo na trakastih zapestnicah z uvitima koncima iz depojev Márok,<sup>102</sup> Esztergom-Szentgyörgymező<sup>103</sup> in Budinščina.<sup>104</sup>

Odlomek pločevinastega traku z dvema nizoma vbodov (*t.* 8: 6) je bil morda prvotno del spiralne narokvice in je bil sekundarno preoblikovan v zapestnico.

#### Narokvice

Spiralni zaključek (*t.* 8: 5) in štirje odlomki pločevinastega traku, po sredini in celotni dolžini okrašena z rahlo poševnimi vrezji (*t.* 8: 1-4), so deli trakaste spiralne narokvice s sploščenima spiralno uvitima koncima. Primerljiv komplet, s podobnim okrasom, je v depoju horizonta Kurd, Kisapati.<sup>105</sup> Prvotni videz narokvic pa lahko rekonstruiramo na podlagi trakastih spiralnih narokvic v depojih Lengyeltóti III<sup>106</sup> in Balatonkiliti.<sup>107</sup> V prvem je sedem v celoti ohranjenih različno velikih narokvic, v drugem je narokvica neokrašena. Z vrezji okrašene trakove s spiralnim zaključkom najdemo še v depojih druge faze Márok,<sup>108</sup> Hočko Pohorje,<sup>109</sup> Bingula-Divoš,<sup>110</sup> neokrašena pa v depojih Siča/Lučica<sup>111</sup> in Poljanci II.<sup>112</sup>

Zaključek ulite narokvice na *t.* 8: 8 je okrašen s tremi pasovi plastičnih reber. Srednji pas se proti koncu razcepi v obliki lastovičjega repa. Odlična

<sup>97</sup> Puš 1971, 77-78, t. 52: 10.

<sup>98</sup> Perkić, Ložnjak Dizdar 2005, 78, t. 9: 152.

<sup>99</sup> Vinski-Gasparini 1973, 177, t. 85: 15.

<sup>100</sup> Mozsolics 1985, 135-137, t. 35: 27.

<sup>101</sup> Mozsolics 1985, 142-143, t. 107: 29.

<sup>102</sup> Mozsolics 1985, 146-149, t. 92: 12,14,16,17,20.

<sup>103</sup> Mozsolics 1985, 116-118, t. 137: 11.

<sup>104</sup> Vinski-Gasparini 1973, 178, t. 79: 12.

<sup>105</sup> Darnay 1897, t. 1: 31-35; 4: 1,2.

<sup>106</sup> Mozsolics 1985, 143, t. 108: 24,29-34.

<sup>107</sup> Mozsolics 1985, 91-92, t. 99: 4.

<sup>108</sup> Mozsolics 1985, 146-149, t. 92: 18.

<sup>109</sup> Čerče, Šinkovec 1995, 178-196, t. 80: 109; Turk 1996, 108.

<sup>110</sup> Vinski-Gasparini 1973, 177, t. 85: 7.

<sup>111</sup> Perkić, Ložnjak Dizdar 2005, 77, t. 10: 164.

<sup>112</sup> Bulat 1973-1975, 26 št. 21,21a, t. 12: 21,21a.

primerjava naši narokvici je v depoju Márok,<sup>113</sup> zelo podobna pa sta še dva odlomka iz depoja Uioara de Sus.<sup>114</sup>

Odlomka narebrenih narokvic (*t.* 8: 11,12) pripadata dvema primerkoma. Ena je ohranjena v celoti, pri drugi je ohranjen le en prvotni rob, zato da ni mogoče z gotovostjo reči, ali je šlo za ožjo, trakasto, oz. širšo, cevasto narokvico. Narokvice (nekateri jih imenujejo tudi manšete) so razširjene od Črnega morja do vzhodne jadranske obale. V Romuniji najstarejša narebrena narokvica izvira iz srednjebronastodobnega groba, sicer pa so značilen inventar v grobovih in depojih stopnje Ha A1.<sup>115</sup> Na Glasincu so v grobovih faz IIB in III.<sup>116</sup> Na vzhodni jadranski obali jih srečamo v poznobronastodobnih grobovih pri Dalmatih<sup>117</sup> in Liburnih<sup>118</sup> ter v grobovih prve faze železne dobe pri Histrih.<sup>119</sup> Srečamo jih še v Makedoniji, kjer so element noše prve stopnje železne dobe.<sup>120</sup>

### Spirale

Pri petih spiralah, izdelanih iz žice okroglega preseka (*t.* 9: 4-8), gre verjetno za odlomke fibul. Del katerih vrst fibul so bili, lahko samo ugibamo. Take spirale so kar pogost inventar depojev, npr. Hočko Pohorje,<sup>121</sup> Poljanci II,<sup>122</sup> Poljanci-Donje Polje,<sup>123</sup> Veliko Nabrđe,<sup>124</sup> Topličica I,<sup>125</sup> Budinščina,<sup>126</sup> Rudnik<sup>127</sup> in Karcag.<sup>128</sup>

### Pločevina

V depoju so še štirje kosi bronaste pločevine (*t.* 9: 9-12). Manjša sta neokrašena, preostala dva sta okrašena z iztolčenimi bunčicami. Na enem izmed njih je še motiv treh koncentričnih krogcev

(*t.* 9: 12). Deli katerih predmetov so ti kosi, je težko, če ne nemogoče, določiti. Odlomek pločevine z iztolčenimi bunčicami in koncentričnimi krogi bi lahko bil tudi del pasu. Enako okrašen košček pločevine iz depoja Bingula-Divoš je namreč Imma Kilian-Dirlmeier uvrstila med pasove.<sup>129</sup> Podobne odlomke okrašene pločevine najdemo npr. še v depojih Márok,<sup>130</sup> Pamuk<sup>131</sup> in Dobrinici.<sup>132</sup>

### Obroč

Obroč iz belega bronu (*t.* 10: 1) ima lečasti presek, njegov premer je 7,6 cm, širina kolobarja je 6 mm. Dobre primerjave najdemo v depoju tretjega horizonta slovenskih depojev Kanalski Vrh I. V njem je 62 podobnih obročev, tudi ti so izdelani iz belega bronu. Oblika njihovega preseka je bodisi rombična bodisi ovalna oz. lečasta. V premeru merijo od 6 do 7,9 cm, širina kolobarjev se giblje od 3 do 6 mm.<sup>133</sup>

### Del ulivnega sistema, prilitek

Bronast predmet na *t.* 9: 15 in *sl.* 3 ima videz polizdelka. Sestavljajo ga plošča rombične oblike in dva iz nje izhajajoča izrastka. Trije robovi plošče so razmeroma dobro ohranjeni, četrti je bolj poškodovan. Površini plošče sta hrapavi, preostale površine so razmeroma gladke.

Hrapava površina nastane v ulivnem lijaku med ohlajanjem litine. Na prvi fotografiji levo zgoraj (*sl.* 3: a) se vidi, da sta levi izrastek in plošča v dveh plasteh, kar je verjetno posledica naknadnega dodajanja zlitine v kalup. Izrastka sta potemtakem pozitivna ulivnih kanalov, cel predmet pa del ulivnega sistema (slov. *prilitek*; nem. *Gusszapfen*; angl. *sprue*).<sup>134</sup>

Po tipologiji Bianke Nessel sodi v skupino prilitek, ki so nastali pri ulivanju tulastih predmetov. Natančneje, gre za prilitke, nastale v kalupih, pri katerih so bili ulivni kanali nad glavo jedra.<sup>135</sup> Navpični pozitivni ulivnih kanalov imajo v preseku obliko črke D in so v primerjavi z drugimi tipi razmeroma široki. Prilitki te vrste so med Baltikom in Karpati redki, nastali pa so skoraj izključno pri ulivanju tulastih sekir.<sup>136</sup>

<sup>113</sup> Mozsolics 1985, 146-149, t. 92: 4.

<sup>114</sup> Petrescu-Dîmbovița, 1978, 132-135, t. 205: 1242,1245.

<sup>115</sup> Petrescu-Dîmbovița 1998, 183, t. 158: 2262-160: 2319.

<sup>116</sup> Drechsler-Bižić 1983, 263, t. 39: 3; Čović 1965, 64, sl. 2; t. 2: 2; Čović 1983, 424, sl. 28: 10; t. 62: 7.

<sup>117</sup> Batović 1983, 339-340, sl. 21: 11; t. 48: 17,18.

<sup>118</sup> Batović 1983, 311, sl. 20: 16; t. 44: 13-15; Blečić Kavur 2014, 82, sl. 19: 2,3,9; 46.

<sup>119</sup> Mihovilić 1972, 46, t. 8: 5-7; 13: 5; Mihovilić 2001, 56-57; Mihovilić 2013, 134, sl. 75.

<sup>120</sup> Garašanin 1983, 792, t. 109: 9,10.

<sup>121</sup> Čerče, Šinkovec 1995, 178-196, t. 80: 114,115; Turk 1996, 108.

<sup>122</sup> Bulat 1973-1975, 26, t. 12: 9-16.

<sup>123</sup> Miklik-Lozuk 2009, 93 št. 192.

<sup>124</sup> Vinski-Gasparini 1973, 186, t. 44: 12-14.

<sup>125</sup> Vinski-Gasparini 1973, 186, t. 76: 24.

<sup>126</sup> Vinski-Gasparini 1973, 178, t. 79: 9.

<sup>127</sup> Garašanin 1975, 92 št. 24-26, t. 79: 15,16,27.

<sup>128</sup> Mozsolics 2000, 51-52, t. 45: 13.

<sup>129</sup> Kilian-Dirlmeier 1975, 114, t. 49: 470.

<sup>130</sup> Mozsolics 1985, 146-149, t. 92: 28.

<sup>131</sup> Mozsolics 1985, 168-169, t. 106: 20.

<sup>132</sup> Popović 1994a, 19 št. 117, t. 19: 1; Vasić 1982, 268, sl. 1.

<sup>133</sup> Žbona-Trkman, Bavdek 1996, 37-42, 64; t. 103: 59-107: 120.

<sup>134</sup> Na to možnost sta opozorila Peter Turk in Andrej Preložnik, za kar se jima najlepše zahvaljujeva.

<sup>135</sup> Nessel 2012, 147 "Gusszapfen von über dem Gusskern(kopf) gelegenen Eingusskanälen".

<sup>136</sup> Nessel 2012, 147-148, 157 Anhang, sl. 3.





Sl. 3: Gorenji Suhadol. Depo. Ostanek ulivnega sistema, prilitek. Pogledi z različnih zornih kotov.

Fig. 3: Gorenji Suhadol. Hoard. The remnant of gating system, sprue. Views from different angles.

### Surovina

Večji del k teži depoja prinese surovina, ki je pogost spremljevalec predmetov v depojih. Ločimo lahko dve vrsti ingotov, planokonveksne (*t.* 10: 6-9; 11; 12) in paličaste (*t.* 9: 2,3). 43 kosov planokonveksnih ingotov in bakrene surovine tehta 7.260 g, dva paličasta ingota 81,5 g, 12 okruškov bakrenih ingotov pa 4,5 g. Skupaj torej 7.346 g.

Planokonveksni ingoti so prisotni predvsem v depojih iz starejšega obdobja kulture žarnih grobišč.<sup>137</sup> Enako velja za paličaste ingote trikotnega preseka (*t.* 9: 3), ki jih dobimo npr. v depoju iz okolice Bonyháda<sup>138</sup> ter v depojih Futog,<sup>139</sup> Márok,<sup>140</sup> Kemece III,<sup>141</sup> Szárazd I,<sup>142</sup> Beremend,<sup>143</sup> Uioara de Sus<sup>144</sup> in Gușterița II.<sup>145</sup> V zadnjih dveh so tudi ingoti pravokotnega preseka z dvema usločenima stranicama (*t.* 9: 2).<sup>146</sup>

## ZAKLJUČEK

Predmeti iz depoja so bili izdelani v delavnicah zahodnobalkansko-karpatskega proizvodnega kroga, saj smo primerjave za vse predmete našli v Karpatski kotlini in na zahodnem Balkanu, predvsem v depojih z območja med Blatnim jezerom, Donavo in Savo ter jugovzhodnimi obronki Alp. V tabeli 1 je prikazana zastopanost predmetov iz depoja Gorenji Suhadol v depojih iz Karpatske kotline in obrobja, v katerih so najmanj trije našim primerljivi predmeti. Po številu primerljivih predmetov je v ospredju depo Brodski Varoš z dvanajstimi, sledijo depoji Márok z devetimi, Poljanci II z osmimi, depoji Gușterița II, Uioara de Sus in Hočko Pohorje s po sedmimi, vrsta depojev s šestimi itd. Od slovenskih sta v tabeli še depoja Jurka vas in Debeli vrh pri Predgradu s štirimi oz. tremi primerljivimi predmeti.

Najstarejša predmeta v depoju sta odlomek sekire z robniki (*t.* 1: 2) in srednjebronastodobni podkvasti obesek iz belega bronu (*t.* 6: 14). V zgodnjo fazo KŽG je datirana plavutasta sekira (*t.* 1: 1). Sicer pa analiza drugih predmetov kaže precejšno časovno homogenost, saj smo primerjave za večino predmetov našli v depojih druge stopnje kulture žarnih grobišč. V Sloveniji je to horizont II,<sup>147</sup> na Hrvaškem faza II oz. horizont Veliko Nabrđe,<sup>148</sup> v Srbiji faza II,<sup>149</sup> na Madžarskem horizont Kurd<sup>150</sup> in v Romuniji stopnja Suseni.<sup>151</sup> Od tega časovnega okvira navzdol odstopa tulasto dleto (*t.* 2: 5); ustrezni primerjavi ima v dveh mlajših depojih, od katerih je depo Veľký Berezny (Mukačevo II)<sup>152</sup> datiran previsoko (Ha A2). V depoju so namreč tudi tri sekire s podobnim okrasom, kot je na dletu. Enako oz. podobno okrašene sekire se pojavljajo v depojih stopnje Ha B1, npr. Miljana,<sup>153</sup> Celldömölk-Saghegy II,<sup>154</sup> Csorvas,<sup>155</sup> Mezőkővesd-okolice,<sup>156</sup> Nyíregyháza-Órház,<sup>157</sup> Rohod-Somogyi IV,<sup>158</sup>

<sup>137</sup> Hansen 1994, 230-232.

<sup>138</sup> Mozsolics 1985, 102-104, t. 39: 4.

<sup>139</sup> Borić 1997, 59, 71, t. 17: 373,376.

<sup>140</sup> Mozsolics 1985, 146-149, t. 95: 9.

<sup>141</sup> Mozsolics 1985, 132-134, t. 187: 7.

<sup>142</sup> Mozsolics 1985, 188-189, t. 27: 12.

<sup>143</sup> Mozsolics 1985, 95-96, t. 254: 11,14.

<sup>144</sup> Petrescu-Dîmbovița 1978, 132-135, t. 208: 1474,1477,1478.

<sup>145</sup> Petrescu-Dîmbovița 1978, 120-122, t. 118A: 370,372.

<sup>146</sup> Petrescu-Dîmbovița 1978, 120-122, t. 118A: 371; Petrescu-Dîmbovița 1978, 132-135, t. 208: 1468.

<sup>147</sup> Turk 1996.

<sup>148</sup> Vinski-Gasparini 1973; Vinski-Gasparini 1983.

<sup>149</sup> Vasić 1982.

<sup>150</sup> Mozsolics 1985.

<sup>151</sup> Petrescu-Dîmbovița 1978.

<sup>152</sup> Borkovskij 1934, 102, t. 6: 4,4a; Kobal' 2000, 88, t. 77C: 6.

<sup>153</sup> Vinski-Gasparini 1973, 182, t. 112: 7.

<sup>154</sup> Mozsolics 2000, 37-38, t. 8: 4; 9: 2,3,5,7.

<sup>155</sup> Mozsolics 2000, 39-40, t. 23: 5.

<sup>156</sup> Mozsolics 2000, 56-57, t. 53: 4.

<sup>157</sup> Mozsolics 2000, 62, t. 86: 4.

<sup>158</sup> Mozsolics 2000, 69-70, t. 82: 4.

	Brodski Varoš (HR)	Márok (H)	Pojanci II (HR)	Gușterija II (RO)	Uioara de Sus (RO)	Hočko Pohorje (SI)	Budinščina (HR)	Dobrinci (SRB)	Bingula-Divoš (SRB)	Siča/Lučica (HR)	Veliko Nabrdje (HR)	Pojanci I (HR)	Balatonkiliti II (H)	Jurka vas (SI)	Keszöhidégkút (H)	Debeli vrh pri Predgradom (SI)	Gornji Slatinik (HR)	Kisaspáti (H)	Nova Bingula (SRB)	Pričajac (HR)
Število primeljivih različic / No. of comparable variants	12	9	8	7	7	7	6	6	6	6	6	5	4	4	4	3	3	3	3	3
Srp / Sickle 3.E.1.Y.1a (t. / Pl. 4: 3)	•		•			•	•	•		•	•		•	•	•	•				
Srp / Sickle 3.A.1.Lf1.1b,c (t. / Pl. 4: 5,6; 5: 3)			•	•	•			•		•	•	•					•	•	•	•
Srp / Sickle 3.A.1.1b (t. / Pl. 4: 2)	•		•	•	•															
Srp / Sickle 2.a.0.1.m.1 (t. / Pl. 5: 1)				•																
Srp / Sickle 2.C.0.m.1a (t. / Pl. 4: 1)													•							
Tulasta sekira / Socketed axe D2m (t. / Pl. 1: 4)	•	•				•	•	•	•		•		•	•		•		•		
Spiralna narokvica / Spiral armlet (t. / Pl. 8: 1-5)		•	•			•			•	•			•					•		
Zap. s spir. uvitima koncema tord. / Twisted bracelet with spiral ends (t. / Pl. 7: 8)		•				•		•		•		•								•
Bodalo / Dagger (t. / Pl. 3: 8)	•	•				•				•				•						
Okrasna plošča / Decorative plate (t. / Pl. 9: 1)	•		•				•				•					•				
Igla / Pin (t. / Pl. 6: 11)	•										•	•					•			
Kolobar s prečko / Ring with crossbar (t. / Pl. 6: 18,19)	•		•			•		•	•											
Spirala fibule / Fibula spiral (t. / Pl. 9: 4-8)			•			•	•				•									
Pločevina z buncicami / Bronze sheet with bosses (t. / Pl. 9: 11,12)		•						•	•											
Obesek / Pendant B 3 (t. / Pl. 6: 12)	•																•		•	
Trilistni obesek / »Three leaf« pendant (t. / Pl. 6: 15-17)	•		•						•			•								
Dvojna zakovica / Double rivet (t. / Pl. 6: 9)	•											•								•
Tulasta sekira s tremi buncicami / Socketed axe with three bulges (t. / Pl. 2: 2)							•								•					
Sedmogr. tulasta sekira / Transylvanian socketed axe B1, B6 (t. / Pl. 2: 1)				•	•															
Narokvica z lastovičjim repom / Armlet with swallowtail (t. / Pl. 8: 8)		•			•															
Trak. ploč. zap. z girlandami / Bronze sheet bracelets with garlands (t. / Pl. 8: 10)		•					•													
Zap. s spir. uvitima koncema glad. / Plain bracelet with spiral ends (t. / Pl. 7: 9,10)									•	•					•					
Paličasti ingot / Bar-shaped ingot 1 (t. / Pl. 9: 2)		•		•	•															
Paličasti ingot / Bar-shaped ingot 2 (t. / Pl. 9: 3)				•	•															
Aplika z dvojnimi predrtjem / Applique with a double piercing (t. / Pl. 6: 23-29)	•																			
Šivanka / Needle (t. / Pl. 6: 10)																				•
Narebrena narokvica / Ribbed armlet (t. / Pl. 8: 11,12)	•	•		•	•									•	•					

Tab. 1: Predmeti iz depoja Gorenji Suhadol in primerjave zanje v nekaterih depojih Karpatske kotline in obrobja.  
Table 1: Objects from the Gorenji Suhadol hoard and comparisons to them in some hoards from the Carpathian Basin and its periphery.

Románd,<sup>159</sup> Sarkad<sup>160</sup> itd. V prid mlajše datacije depoja Veľký Bereznyý govori tudi nož z okrašenim tulastim nastavkom za ročaj.<sup>161</sup> Kot je torej videti, so v našem depou zbrani predmeti iz vsaj štirih stoletij, zakopani pa so bili v Ha B1 oz. okvirno v 10. st. pr. n. št.

<sup>159</sup> Mozsolics 2000, 70–72, t. 84: 17.

<sup>160</sup> Mozsolics 2000, 73, t. 89: 2.

<sup>161</sup> Prüssing 1982, 145–155.

Depo se s svojo lego na severnem pobočju Gorjancev vklaplja v verigo osmih depojev, ki z lego v bližini Krke povezujejo Brežiška vrata z Ljubljansko kotlino. Poleg depojev prisotnost človeka ob tej naravni komunikaciji v bronasti dobi dokazujejo še posamezne najdbe, naselja in grobišča.<sup>162</sup>

<sup>162</sup> Pavlin *et al.* 2019, sl. 5; [http://arkas.zrc-sazu.si/arkas\\_v2.php](http://arkas.zrc-sazu.si/arkas_v2.php) (gumb Bronasta doba). Dodajamo leta 2021 odkriti depo Vodice-Na Klanem pri Mali Račni. Za informacijo se zahvaljujem Petru Turku.

## KATALOG

Okrajšave: APD = Križ *et al.* 2009; dolž. = dolžina (navedena je največja dolžina predmeta); inv. št. = inventarna številka; odl. = odlomek; t. = teža

### Tabla 1

1. Bronasta plavutasta sekira. Dolž. 19,5 cm; t. 593,5 g; inv. št. P 3737; APD, sl. 3: i.
2. Odl. temena bronaste sekire z robniki. Dolž. 3,4 cm; t. 25 g; inv. št. P 3745; APD, sl. 3: b.
3. Odl. ustja tulaste sekire. Dolž. 2,6 cm; t. 10 g; inv. št. P 3744; APD, sl. 3: e.
4. Bronasta tulasta sekira z visečima trikotnikoma. Na bokih sta dve luknjici. V tulu sekire tičita najmanj dva odlomka surovine. Dolž. 15,1 cm; t. 554,5 g; inv. št. P 3740; APD, sl. 3: f.

### Tabla 2

1. Bronasta tulasta sekira z ušescem. Dolž. 11,1 cm; t. 250,5 g; inv. št. P 3738; APD, sl. 3: h.
2. Bronasta tulatsta sekira z visečim Y ornamentom in tremi bučicami. Dolž. 10,8 cm; t. 142,5 g; inv. št. P 3739; APD, sl. 3: g.
3. Odl. rezila sekire. Dolž. 5,5 cm; t. 102,5 g; inv. št. P 3743; APD, sl. 3: c.
4. Odl. fasetiranega rezila sekire. Dolž. 5,7 cm; t. 118 g; inv. št. P 3742; APD, sl. 3: a.
5. Bronasto tulasto dleto z okrasom dvojnih psevdoplavuti. Dolž. 9,7 cm; t. 176,5 g; inv. št. P 3741; APD, sl. 3: d.

### Tabla 3

- Odl. ročaja bronastega jezičastoročajnega meča s štirimi luknjami. Dolž. 6,8 cm; t. 35,5 g; inv. št. P 3766; APD, sl. 7: b.
2. Odl. rezila bronastega meča. Dolž. 4,2 cm; t. 7,5 g; inv. št. P 3754; APD, sl. 5: a.
  3. Odl. ročajne plošče in rezila bronastega meča. Na obeh straneh je sredina stopničasto dvignjena, preseki je lečast. Dolž. 8,7 cm; t. 61 g; inv. št. P 3765; APD, sl. 7: a.
  4. Odl. rezila bronastega meča. Na obeh straneh je sredina stopničasto dvignjena, preseki je lečast. Dolž. 17 cm; t. 204,5 g; inv. št. P 3763; APD, sl. 7: d.
  5. Odl. rezila bronastega meča. Na obeh straneh je sredina stopničasto dvignjena, preseki je lečast. Dolž. 13,2 cm; t. 100 g; inv. št. P 3764; APD, sl. 7: c.
  6. Odl. rezila bronastega meča. Dolž. 2,7 cm; t. 5 g; inv. št. P 7243.

7. Odl. bronastega bodala s trnastim nastavkom za držaj, ki se zaključuje z obročkom. Dolž. 10,2 cm; t. 41,5 g; inv. št. P 3761; APD, sl. 8: b.
8. Bronasto jezičastoročajno bodalo z dvema luknjama v ročaju. V spodnji luknji tiči zakovica. Dolž. 20,7 cm; t. 65 g; inv. št. P 3759; APD, sl. 8: d.

### Tabla 4

1. Bronast jezičastoročajni srp različice 2.C.0.m.1a. Ročajni rebri in začetek hrbtnega rebra so okrašena z jamicami. Dolž. 19,4 cm; t. 161,5 g; inv. št. P 3722; APD, sl. 2: o.
2. Odl. bronastega jezičastoročajnega srpa različice 3.A.1.1b. Dolž. 9,6 cm; t. 48,5 g; inv. št. P 3729; APD, sl. 2: m.
3. Fragmentiran bronast jezičastoročajni srp različice 3.E.1.Y.1a. Notranje in zunanje ročajno rebro sta okrašena z jamicami. Dolž. 15,5 cm; t. 89 g; inv. št. P 3726; APD, sl. 2: l.
4. Odl. bronastega jezičastoročajnega srpa različice 5.A.0.Cr3.1b. Dolž. 11,8 cm; t. 49 g; inv. št. P 3728; APD, sl. 2: j.
5. Fragmentiran bronast jezičastoročajni srp različice 3.A.1.Lf1.1c. Ročajna rebra so okrašena z jamicami. Dolž. 17,2 cm; t. 101,5 g; inv. št. P 3725; APD, sl. 2: i.
6. Fragmentiran bronast jezičastoročajni srp različice 3.A.1.Lf1.1b. Dolž. 14,4 cm; t. 59 g; inv. št. P 3723; APD, sl. 2: b.

### Tabla 5

1. Fragmentiran bronast jezičastoročajni srp različice 2.a.0.m.1. Dolž. 15 cm; t. 92,5 g; inv. št. P 3724; APD, sl. 2: g.
2. Odl. ročaja bronastega srpa. Dolž. 3,6 cm; t. 10,5 g; inv. št. P 7237.
3. Fragmentiran bronast jezičastoročajni srp različice 3.A.1.Lf1.1c. Zunanje ročajno rebro in začetek hrbtnega rebra sta okrašena z jamicami. Dolž. 14,1 cm; t. 63,5 g; inv. št. P 3727; APD, sl. 2: e.
4. Odl. rezila bronastega srpa. Dolž. 9,6 cm; t. 52 g; inv. št. P 3730; APD, sl. 2: n.
5. Odl. rezila bronastega srpa. Dolž. 8,9 cm; t. 29 g; inv. št. P 3731; APD, sl. 2: k.
6. Odl. rezila bronastega srpa. Dolž. 6,8 cm; t. 28 g; inv. št. P 3732; APD, sl. 2: h.

7. Odl. rezila bronastega srpa. Dolž. 6,7 cm; t. 40 g; inv. št. P 3735; APD, sl. 2: f.
8. Odl. rezila bronastega srpa. Dolž. 6,3 cm; t. 29 g; inv. št. P 3733; APD, sl. 2: d.
9. Odl. rezila bronastega srpa. Dolž. 5,4 cm; t. 24 g; inv. št. P 7236.
10. Odl. rezila bronastega srpa. Dolž. 4,6 cm; t. 16 g; inv. št. P 7268; APD, sl. 8: a.
11. Odl. rezila bronastega srpa. Dolž. 3,3 cm; t. 3,5 g; inv. št. P 3748.
12. Odl. konice rezila bronastega srpa. Dolž. 6,3 cm; t. 6,5 g; inv. št. P 3760; APD, sl. 8: c.
13. Odl. konice rezila bronastega srpa. Dolž. 7,4 cm; t. 24 g; inv. št. P 3734; APD, sl. 2: a.
14. Odl. konice rezila bronastega srpa. Dolž. 7,2 cm; t. 18,5 g; inv. št. P 3762; APD, sl. 8: a.
15. Odl. konice rezila bronastega srpa. Dolž. 3,7 cm; t. 12,5 g; inv. št. P 3736; APD, sl. 2: c.
16. Odl. rezila bronastega srpa. Dolž. 6 cm; t. 11,5 g; inv. št. P 7238.
17. Odl. rezila bronastega srpa. Dolž. 4,7 cm; t. 4,5 g; inv. št. P 7239.
18. Odl. rezila bronastega srpa. Dolž. 2,5 cm; t. 1,5 g; inv. št. P 7240.

#### Tabla 6

1. Odl. ulitega predmeta konične oblike s trapezastim presekom. Dolž. 6,4 cm; t. 11,5 g; inv. št. P 3749; APD, sl. 4: h.
2. Odl. lista bronaste sulične osti. Dolž. 5,8 cm; t. 15,5 g; inv. št. P 3753; APD, sl. 5: b.
3. Odl. tula bronaste sulične osti. Dolž. 3,2 cm; t. 8 g; inv. št. P 7242.
4. Odl. bronaste pločevine. Dolž. 4,1 cm; t. 2 g; inv. št. P 3746; APD, sl. 4: e.
5. Odl. bronaste pločevine. Dolž. 2,1 cm; t. 1 g; inv. št. P 7267.
6. Odl. ulitega predmeta konične oblike s pravokotnim presekom. Dolž. 5 cm; t. 14,5 g; inv. št. P 3755; APD, sl. 4: f.
7. Odl. rezila bronastega bodala (?). Dolž. 4,3 cm; t. 4 g; inv. št. P 7241.
8. Odl. bronaste falere (?). Dolž. 7,4 cm; t. 20,5 g; inv. št. P 3750; APD, sl. 4: a.
9. Bronasta zakovica. Dolž. 5,5 cm; t. 8 g; inv. št. P 3768; APD, sl. 10: a.
10. Bronasta šivanka. Dolž. 9,2 cm; t. 4 g; inv. št. P 7244.
11. Glava bronaste igle z bikonično, drobno narebreno glavo. Dolž. 2 cm; t. 12 g; inv. št. P 3767; APD, sl. 10: b.
12. Lijakasti obesek iz belega bronu (gl. op. 57), cevka je zgoraj odebeljena in vodoravno razčlenjena. Dolž. 5,3 cm; t. 6 g; inv. št. P 3780; APD, sl. 13: b.
13. Lijakasti obesek iz belega bronu, ki se zgoraj zaključuje z dvema antitetično postavljenima ptičjima glavama. Dolž. 4 cm; t. 15,5 g; inv. št. P 3779; APD, sl. 13: a.
14. Odl. podkvastega obeska iz belega bronu. Dolž. 2,9 cm; t. 2,5 g; inv. št. P 7245.
15. Odl. „trilistnega“ obeska iz belega bronu. Dolž. 4 cm; t. 2,5 g; inv. št. P 3775; APD, sl. 11: e.
16. Odl. „trilistnega“ (?) obeska iz belega bronu. Dolž. 3,4 cm; t. 3 g; inv. št. P 3769; APD, sl. 11: f.

17. Odl. „trilistnega“ (?) obeska iz belega bronu. Dolž. 3,4 cm; t. 3 g; inv. št. P 3770; APD, sl. 11: g.
18. Kolobar s prečko iz belega bronu. Dolž. 2,6 cm; t. 1,5 g; inv. št. P 3771; APD, sl. 11: d.
19. Kolobar s prečko iz belega bronu. Dolž. 2,6 cm; t. 2 g; inv. št. P 3772; APD, sl. 11: c.
20. Fragmentirana aplika iz belega bronu v obliki črke H. Dolž. 2,7 cm; t. 2,5 g; inv. št. P 7248.
21. Fragmentirana aplika iz belega bronu v obliki črke H. Dolž. 2,7 cm; t. 2 g; inv. št. P 7247.
22. Aplika iz belega bronu v obliki črke H. Dolž. 3 cm; t. 2,5 g; inv. št. P 7246.
23. Odl. aplikе iz belega bronu v obliki črke H. Dolž. 2,2 cm; t. 1,5 g; inv. št. P 7253.
24. Elipsoidna aplika iz belega bronu z dvojnimi pravokotnim predrtjem. Dolž. 3,5 cm; t. 2,5 g; inv. št. P 3773; APD, sl. 11: b.
25. Fragmentirana elipsoidna aplika iz belega bronu z dvojnimi pravokotnim predrtjem. Dolž. 3,4 cm; t. 2 g; inv. št. P 3774; APD, sl. 11: a.
26. Elipsoidna aplika iz belega bronu z dvojnimi pravokotnim predrtjem. Dolž. 3,3 cm; t. 2,5 g; inv. št. P 7249.
27. Odl. elipsoidne aplikе iz belega bronu z dvojnimi pravokotnim predrtjem. Dolž. 2,3 cm; t. 0,5 g; inv. št. P 7251.
28. Odl. elipsoidne aplikе iz belega bronu z dvojnimi pravokotnim predrtjem. Dolž. 2,1 cm; t. 0,5 g; inv. št. P 7250.
29. Odl. elipsoidne aplikе iz belega bronu z dvojnimi pravokotnim predrtjem. Dolž. 1,4 cm; t. 0,5 g; inv. št. P 7252.

#### Tabla 7

1. Odl. bronaste ovratnice. Dolž. 3,7 cm; t. 13 g; inv. št. P 7263.
2. Odl. bronaste ovratnice. Dolž. 7,2 cm; t. 20,5 g; inv. št. P 3757; APD, sl. 6: b.
3. Odl. bronaste tordirane ovratnice s spiralno uvitim koncem. Dolž. 6,5 cm; t. 13,5 g; inv. št. P 3777; APD, sl. 12: a.
4. Odl. bronaste ovratnice s spiralno uvitim koncem, okrašene s snopi prečnih črtic. Dolž. 6,4 cm; t. 17 g; inv. št. P 3776; APD, sl. 12: c.
5. Odl. bronaste ovratnice s spiralno uvitim koncem. Dolž. 4,8 cm; t. 3,5 g; inv. št. P 3778; APD, sl. 12: b.
6. Odl. bronaste ovratnice s spiralno uvitim koncem. Dolž. 6,2 cm; t. 4 g; inv. št. P 7254.
7. Odl. bronaste tordirane ovratnice. Dolž. 4,3 cm; t. 5 g; inv. št. P 7260.
8. Odl. bronaste tordirane zapestnice s spiralno uvitim koncem. Dolž. 2,2 cm; t. 2 g; inv. št. P 7255.
9. Fragmentirana bronasta zapestnica. Dolž. 5,8 cm; t. 6 g; inv. št. P 4315; APD, sl. 15: t.
10. Fragmentirana bronasta zapestnica. Dolž. 6 cm; t. 5 g; inv. št. P 4314; APD, sl. 15: u.
11. Odl. bronaste zapestnice D-preseka. Dolž. 5 cm; t. 4 g; inv. št. P 4317; APD, sl. 15: l.
12. Dva odlomka bronastega obroča. Dolž. 3 cm; t. 0,5 g; inv. št. P 4320.
13. Odl. bronaste zapestnice, okrašene s poševnimi črticami v obliki smrekove vejice. Dolž. 6 cm; t. 3 g; inv. št. P 4318; APD, sl. 15: k.
14. Odl. bronaste zapestnice, okrašene s tremi prečnimi črtami in dvema pasovoma poševnih črt. Dolž. 3,4 cm; t. 1,5 g; inv. št. P 7262.

15. Odl. bronaste ovratnice, okrašene s snopi prečnih črt in poševnimi črticami v obliki smrekove vejice. Dolž. 7,4 cm; t. 4 g; inv. št. P 4319; APD, sl. 15: r.
16. Odl. bronastega obroča lečastega preseka. Dolž. 5 cm; t. 4,5 g; inv. št. P 7256.
17. Odl. bronastega obroča lečastega preseka. Dolž. 5,9 cm; t. 2,5 g; inv. št. P 4313; APD, sl. 15: m.
18. Odl. bronastega obroča lečastega preseka. Dolž. 5,3 cm; t. 3 g; inv. št. P 7261.
19. Odl. bronastega obroča lečastega preseka. Dolž. 6,7 cm; t. 6 g; inv. št. P 4312; APD, sl. 15: p.

**Tabla 8**

1. Odl. bronaste pločevinaste spiralne narokvice, okrašen s kratkimi poševnimi zarezami. Dolž. 14 cm; t. 8 g; inv. št. P 4308; APD, sl. 15: f.
2. Odl. bronaste pločevinaste spiralne narokvice, okrašen s kratkimi poševnimi zarezami. Dolž. 7,7 cm; t. 4 g; inv. št. P 4310; APD, sl. 15: j.
3. Odl. bronaste pločevinaste spiralne narokvice, okrašen s kratkimi poševnimi zarezami. Dolž. 9 cm; t. 7 g; inv. št. P 4309; APD, sl. 15: i.
4. Odl. bronaste pločevinaste spiralne narokvice, okrašen s kratkimi poševnimi zarezami in pikami. Dolž. 3,5 cm; t. 0,5 g; inv. št. P 7259.
5. Spiralni zaključek bronaste pločevinaste spiralne narokvice, okrašen s kratkimi poševnimi zarezami in pikami. Dolž. 2,5 cm; t. 1,5 g; inv. št. P 7257.
6. Odl. bronaste pločevinaste spiralne narokvice, okrašen s kratkimi poševnimi zarezami. Dolž. 6,5 cm; t. 12,5 g; inv. št. P 4306; APD, sl. 15: b.
7. Pločevinasta bronasta narokvica, okrašena z dvema vrstama drobnih iztolčenih bunčic. Dolž. 6,2 cm; t. 12 g; inv. št. P 4305; APD, sl. 15: g.
8. Odl. bronaste ulite narokvice, okrašen s tremi pasovi plastičnih reber, srednji pas je na koncu razcepljen v obliki lastovičjega repa. Dolž. 6,1 cm; t. 10 g; inv. št. P 4303; APD, sl. 15: c.
9. Odl. bronaste pločevinaste narokvice, okrašen z vtolčenimi pikicami in na ohranjenemu robu s poševnimi zarezami. Dolž. 6,5 cm; t. 16 g; inv. št. P 4304; APD, sl. 15: e.
10. Odl. bronaste pločevinaste narokvice, okrašen z vtolčenimi pikicami in na robovih s poševnimi zarezami. Dolž. 2,9 cm; t. 3,5 g; inv. št. P 4307; APD, sl. 15: h.
11. Bronasta ulita vodoravno narebrena narokvica. Dolž. 6,1 cm; t. 38 g; inv. št. P 4301; APD, sl. 15: a.
12. Fragmentirana bronasta ulita vodoravno narebrena narokvica. Dolž. 5,3 cm; t. 21 g; inv. št. P 4302; APD, sl. 15: d.

**Tabla 9**

1. Okrasna plošča iz belega bronu. Dolž. 19,4 cm; t. 209,5 g; inv. št. P 3721; APD, sl. 1.
2. Odl. paličastega ingota. Dolž. 3,6 cm; t. 9 g; inv. št. P 3758; APD, sl. 6: a.
3. Bronast paličasti ingot. Dolž. 18 cm; t. 72,5 g; inv. št. P 3756; APD, sl. 06: c.
4. Odl. bronaste žice uvite v spiralo. Dolž. 2,7 cm; t. 7 g; inv. št. P 4298; APD, sl. 16: a.
5. Odl. bronaste žice uvite v spiralo. Dolž. 2,8 cm; t. 5 g; inv. št. P 4300; APD, sl. 16: c leva.

6. Odl. bronaste žice uvite v spiralo. Dolž. 2,5 cm; t. 5,5 g; inv. št. P 4299; APD, sl. 16: b.
7. Odl. bronaste žice uvite v spiralo. Dolž. 2,7 cm; t. 5 g; inv. št. P 7269; APD, sl. 16: c desna.
8. Odl. bronaste žice uvite v spiralo. Dolž. 5 cm; t. 8 g; inv. št. P 7264.
9. Odl. gladke bronaste pločevine. Dolž. 3,4 cm; t. 3,5 g; inv. št. P 3781; APD, sl. 14: a.
10. Odl. gladke bronaste pločevine. Dolž. 3,3 cm; t. 2 g; inv. št. P 3782; APD, sl. 14: b.
11. Odl. bronaste pločevine okrašene z dvema vrstama iztolčenih bunčic. Dolž. 6,7 cm; t. 5 g; inv. št. P 3720; APD, sl. 14: d.
12. Odl. bronaste pločevine, okrašene z dvema vrstama iztolčenih bunčic in tremi koncentričnimi krogi s piko. Dolž. 6 cm; t. 6,5 g; inv. št. P 3719; APD, sl. 14: c.
13. Odl. bronaste dvorezne britve (?). Dolž. 2,6 cm; t. 2,5 g; inv. št. P 3751; APD, sl. 4: d.
14. Odl. rezila britve (?). Dolž. 4,1 cm; t. 8 g; inv. št. P 3747; APD, sl. 4: c.
15. Ostanek ulivnega sistema. Dolž. 4,7 cm; t. 62 g; inv. št. P 3752; APD, sl. 04: b.

**Tabla 10**

1. Bronast obroč lečastega preseka iz belega bronu. Premer: 7,6 cm; t. 20,5 g; inv. št. P 4311; APD, sl. 15: s.
2. Kos bronaste žice okroglega preseka. Dolž. 8 cm; t. 7,5 g; inv. št. P 4316; APD, sl. 15: n.
3. Kos bronaste žice pravokotnega preseka. Dolž. 5,4 cm; t. 2,5 g; inv. št. P 7266.
4. Kos bronaste žice zaobljenega preseka. Dolž. 5,9 cm; t. 3 g; inv. št. P 7265.
5. Odl. bronaste pločevinaste zapestnice (?). Dolž. 2,1 cm; t. 1 g; inv. št. P 7258.
6. Odl. bakrenega planokonveksnega ingota. Dolž. 11,5 cm; t. 373 g; inv. št. P 4411; APD, sl. 9.
7. Odl. bakrenega planokonveksnega ingota. Dolž. 7,9 cm; t. 432,5 g; inv. št. P 4411; APD, sl. 9.
8. Odl. bakrenega planokonveksnega ingota. Dolž. 10,5 cm; t. 1145,5 g; inv. št. P 4411; APD, sl. 9.
9. Odl. bakrenega planokonveksnega ingota. Dolž. 12,4 cm; t. 1804 g; inv. št. P 4411; APD, sl. 9.

**Tabla 11**

1. Odl. bakrenega planokonveksnega ingota. Dolž. 7,2 cm; t. 253,5 g; inv. št. P 4411; APD, sl. 9.
2. Odl. bakrenega planokonveksnega ingota. Dolž. 6,5 cm; t. 321 g; inv. št. P 4411; APD, sl. 9.
3. Odl. bakrenega planokonveksnega ingota. Dolž. 6,1 cm; t. 1989,5 g; inv. št. P 4411; APD, sl. 9.
4. Odl. bakrenega planokonveksnega ingota. Dolž. 5,6 cm; t. 215,5 g; inv. št. P 4411; APD, sl. 9.
5. Odl. bakrenega planokonveksnega ingota. Dolž. 4,9 cm; t. 131,5 g; inv. št. P 4411; APD, sl. 9.
6. Odl. bakrenega planokonveksnega ingota. Dolž. 5,4 cm; t. 210 g; inv. št. P 4411; APD, sl. 9.
7. Odl. bakrenega planokonveksnega ingota. Dolž. 5,6 cm; t. 175 g; inv. št. P 4411; APD, sl. 9.
8. Odl. bakrenega planokonveksnega ingota. Dolž. 5,6 cm; t. 211 g; inv. št. P 4411; APD, sl. 9.
9. Odl. bakrenega planokonveksnega ingota. Dolž. 6,1 cm; t. 113 g; inv. št. P 4411; APD, sl. 9.

10. Odl. bakrenega planokonveksnega ingota. Dolž. 4,9 cm; t. 125,5 g; inv. št. P 4411; APD, sl. 9.
11. Odl. bakrenega planokonveksnega ingota. Dolž. 4,7 cm; t. 178,5 g; inv. št. P 4411; APD, sl. 9.
12. Odl. bakrenega planokonveksnega ingota. Dolž. 5,1 cm; t. 249,5 g; inv. št. P 4411; APD, sl. 9.
13. Odl. bakrenega planokonveksnega ingota. Dolž. 5 cm; t. 56,5 g; inv. št. P 4411; APD, sl. 9.
14. Odl. bakrenega planokonveksnega ingota. Dolž. 4,3 cm; t. 76,6 g; inv. št. P 4411; APD, sl. 9.
15. Odl. bakrenega planokonveksnega ingota. Dolž. 4,6 cm; t. 121 g; inv. št. P 4411; APD, sl. 9.
16. Odl. bakrenega planokonveksnega ingota. Dolž. 5,2 cm; t. 141 g; inv. št. P 4411; APD, sl. 9.
8. Odl. bakrenega planokonveksnega ingota. Dolž. 3,5 cm; t. 30 g; inv. št. P 4411; APD, sl. 9.
9. Odl. bakrenega planokonveksnega ingota. Dolž. 3,7 cm; t. 37 g; inv. št. P 4411; APD, sl. 9.
10. Odl. bakrene surovine. Dolž. 3,4 cm; t. 17,5 g; inv. št. P 4411; APD, sl. 9.
11. Odl. bakrenega planokonveksnega ingota. Dolž. 3,2 cm; t. 44 g; inv. št. P 4411; APD, sl. 9.
12. Odl. bakrenega planokonveksnega ingota. Dolž. 4,1 cm; t. 20 g; inv. št. P 4411; APD, sl. 9.
13. Odl. bakrenega planokonveksnega ingota. Dolž. 2,5 cm; t. 42 g; inv. št. P 4411; APD, sl. 9.
14. Odl. bakrenega planokonveksnega ingota. Dolž. 2,5 cm; t. 25,5 g; inv. št. P 4411; APD, sl. 9.
15. Odl. bakrenega planokonveksnega ingota. Dolž. 2,2 cm; t. 18,5 g; inv. št. P 4411; APD, sl. 9.
16. Odl. bakrene surovine. Dolž. 2,5 cm; t. 12 g; inv. št. P 4411; APD, sl. 9.
17. Odl. bakrenega planokonveksnega ingota. Dolž. 3,8 cm; t. 12,5 g; inv. št. P 4411.
18. Odl. bakrenega planokonveksnega ingota. Dolž. 2,7 cm; t. 10 g; inv. št. P 4411; APD, sl. 9.
19. Odl. bakrene surovine. Dolž. 1,7 cm; t. 4,5 g; inv. št. P 4411; APD, sl. 9.
20. Odl. bakrene surovine. Dolž. 2 cm; t. 5 g; inv. št. P 4411.
21. Odl. bakrene surovine. Dolž. 1,7 cm; t. 4,5 g; inv. št. P 4411.
22. Odl. bakrene surovine. Dolž. 1,6 cm; t. 1 g; inv. št. P 4411; APD, sl. 9.
23. Odl. bakrene surovine. Dolž. 1,3 cm; t. 3,5 g; inv. št. P 4411; APD, sl. 9.

#### Tabla 12

1. Odl. bakrenega planokonveksnega ingota. Dolž. 4 cm; t. 53 g; inv. št. P 4411; APD, sl. 9.
  2. Odl. bakrenega planokonveksnega ingota. Dolž. 4,7 cm; t. 87 g; inv. št. P 4411; APD, sl. 9.
  3. Odl. bakrenega planokonveksnega ingota. Dolž. 4,5 cm; t. 99,5 g; inv. št. P 4411; APD, sl. 9.
  4. Odl. bakrenega planokonveksnega ingota. Dolž. 5 cm; t. 62,5 g; inv. št. P 4411; APD, sl. 9.
  5. Odl. bakrenega planokonveksnega ingota. Dolž. 5,3 cm; t. 40 g; inv. št. P 4411; APD, sl. 9.
  6. Odl. bakrenega planokonveksnega ingota. Dolž. 4,5 cm; t. 51,5 g; inv. št. P 4411; APD, sl. 9.
  7. Odl. bakrenega planokonveksnega ingota. Dolž. 3,8 cm; t. 47 g; inv. št. P 4411; APD, sl. 9.
- BATOVIĆ, Š. 1983, Kasno brončano doba na istočnom Jadranskom primorju. - V: Čović (ur.) 1983, 271-373.
- BELARDELLI *et al.* 1990 = C. Belardelli, C. Giardino, A. Malizia 1990, *L'Europa a sud e a nord delle Alpi alle soglie della svolta protourbana. Necropoli della tarda età dei Campi di Urne dell'area circumalpina centro-orientale.* - Treviso.
- BLEČIĆ KAVUR, M. 2014, *Na razmeđu svjetova za prijelaza milenija. Kasno brončano doba na Kvarneru / At the crossroads of worlds at the turn of the millennium. The Late Bronze Age in the Kvarner region.* - Musei Archaeologici Zagabienensis Catalogi et Monographiae / Katalozi i monografije Arheološkog muzeja u Zagrebu 11.
- BORIĆ, D. 1997, Ostava kasnog bronzanog doba iz Futoga (The Late Bronze Age hoard from Futog). - *Rad Muzeja Vojvodine* 39, 41-92.
- BORKOVSKYJ, J. 1934, Tři hromadné nálezy bronzu z Podkarpatské Rusi (Drei Bronzeverwahrfunde aus Podkarpatská Rus). - *Památky archaeologické* 40, 99-102.
- BULAT, M. 1973-1975, Kasnobrončanodobni depo iz Poljanaca na Savi (Spätbronzezeitliches Depot aus Poljanac an der Sawa). - *Osječki zbornik* 14-15, 3-56.
- CARANCINI, G. L. 1975, *Die Nadeln in Italien / Gli spilloni nell'Italia continentale.* - *Prähistorische Bronzefunde* 13/2.
- ČERČE, P., I. ŠINKOVEC 1995, Katalog depojev pozne bronaste dobe / Catalogue of Hoards of the Urnfield Culture. - V: B. Teržan (ur.) 1995, 129-232; 233; 270-413.
- ČOVIĆ, B. 1965, Novi nalazi sa nekropole „Gradac“ u Sokocu i neka pitanja glasinačke hronologije (Neue Befunde an der Nekropole „Geradac“ in Sokolac und einige Fragen über die Chronologie von Glasinac). - *Člani i građa za kulturnu istoriju istočne Bosne* 6, 57-82.
- ČOVIĆ, B. 1983, Glasinačka kulturna grupa. - V: B. Čović (ur.) 1983, 413-432.
- ČOVIĆ, B. (ur.) 1983, *Praistorija jugoslavenskih zemalja 4. Bronzano doba.* - Sarajevo.
- DARNAY, K. 1897, Kisapáti bronzkincs. - *Archaeologiai Értesítő* 17, 116-127.
- DIETRICH, O. 2021, *Bronzezeitliche Tüllenbeile aus Rumänien. Studien zu Chronologie, Chorologie und Hortung.* - Berlin. <https://refubium.fu-berlin.de/handle/fub188/31025>
- DRECHSLER-BIŽIĆ, R. 1983, Srednje brončano doba u Lici i Bosni. - V: B. Čović (ur.) 1983, 242-270.
- DULAR, J. 1997, Gorjanci v prvem tisočletju pred našim štetjem (The Gorjanci Hills in the first millennium B.C.). - V: *Gorjanci, Dolenjski zbornik* 1997, 84-91.
- DULAR, J. 2008, Mihovo in severni odlomki Gorjancev v prvem tisočletju pr. Kr. (Mihovo und die nördlichen Ausläufer der Gorjanci im ersten Jahrtausend v. Chr.). - *Arheološki vestnik* 59, 11-148.
- DULAR, J. 2021, *Gradivo za topografijo Dolenjske, Posavja in Bele krajine v železni dobi* 3. - E-Monographiae Instituti Archaeologici Sloveniae 10/3.

- DULAR *et al.* 1995 = J. Dular, B. Križ, D. Svoljšak, S. Tecco Hvala 1995, Prazgodovinska višinska naselja v Suhi krajini (Vorgeschichtliche Höhensiedlungen in der Suha krajina). - *Arheološki vestnik* 46, 89-167.
- DULAR *et al.* 2002 = J. Dular, I. Šavel, S. Tecco Hvala 2002, *Bronastodobno naselje Oloris pri Dolnjem Lakošu / Bronzezeitliche Siedlung Oloris bei Dolnji Lakoš*. - Opera Instituti Archaeologici Sloveniae 5.
- GARAŠANIN, D. 1975, Ostava iz Rudnika. - V: M. Garašanin, N. Tasić (ur.) 1975, 90-93.
- GARAŠANIN, M. 1983, Razvijeno bronzano doba i prelazni period (gvozdeno doba I) Makedonije. - V: B. Čović (ur.) 1983, 786-798.
- GARAŠANIN, M., N. TASIĆ (ur.) 1975, *Praistorijske ostave u Srbiji i Vojvodini 1 (Les depots prehistoriques de la Serbie et de la Voïvodine 1)*. - Arheološka građa Srbije / Fontes Archaeologiae Serbiae. Serija 1 - Praistorija 1.
- GARAŠANIN, M., N. TASIĆ (ur.) 1994, *Praistorijske ostave u Srbiji i Vojvodini 2 (Les depots prehistoriques de la Serbie et de la Voïvodine 2)*. - Arheološka građa Srbije / Fontes Archaeologiae Serbiae. Serija 1 - Praistorija 2.
- HANSEN, S. 1994, *Studien zu den Metalldeponierungen während der älteren Urnenfelderzeit zwischen Rhônetal und Karpatenbecken*. - Universitätsforschungen zur prähistorischen Archäologie 21.
- JANKOVITS, K. 2017, *Die bronzezeitlichen Anhänger in Ungarn*. - Studia ad Archaeologiam Pazmaniensia 9.
- KEMENCZEI, T. 1988, *Die Schwertwer in Ungarn 1. (Griffplatten-, Griffangel- und Griffzungenschwerter)*. - Prähistorische Bronzefunde 4/6.
- KILLIAN-DIRLMEIER, I. 1975, *Gürtelhacken, Gürtelbleche und Blechgürtel der Bronzezeit in Mitteleuropa*. - Prähistorische Bronzefunde 12/2.
- KNIFIC, T., T. NABERGOJ 2016, *Srednjeveške zgodbe s stičišča svetov*. - Ljubljana.
- KOBAL, J. V. 2000, *Bronzezeitliche Depotfunde aus Transkarpatien (Ukraine)*. - Prähistorische Bronzefunde 20/4.
- KÖNIG, P. 2004, *Spätbronzezeitliche Hortfunde aus Bosnien und der Herzegowina*. - Prähistorische Bronzefunde 20/11.
- KRIŽ, B. 2021, *Gorjanci med Rimom in Bizancem / The Gorjanci hills between Rome and Byzantium*. - Novo mesto.
- KRIŽ, B., P. STIPANČIĆ 2006, *Gorjanci-Gorenji Suhadol. - Varstvo spomenikov. Poročila* 43, 61-62.
- KRIŽ *et al.* 2009 = B. Križ, P. Stipančič, A. Škedelj Petrič 2009, *Arheološka podoba Dolenjske. Katalog stalne razstave Dolenjskega muzeja Novo mesto / The archaeological image of Dolenjska. Catalogue of permanent exhibition at the Dolenjski muzej Novo mesto*. - Novo mesto.
- MARKOVIĆ, S. 1994, Ostava iz Sečnja II. - V: Garašanin, Tasić (ur.) 1994, 42-46.
- MAYER, E. F. 1977, *Die Äxte und Beile in Österreich*. - Prähistorische Bronzefunde 9/9.
- MIHOVILIĆ, K. 1972, *Nekropola gradine iznad Limskog kanala (La necropoli del castelliere „Gradina“ sovastante il Canale di Leme)*. - *Histria Archeologica* 3/2, 5-67.
- MIHOVILIĆ, K. 2001, *Nezakcij. Prapovijesni nalazi 1900. - 1953. / Nesactium. Prehistoric finds 1900 - 1953*. - Monografije i katalozi. Arheološki muzej Istre 11.
- MIHOVILIĆ, K. 2013, *Histri u Istri / Gli Istri in Istria / The Histri in Istria*. - Monografije i katalozi. Arheološki muzej Istre 23.
- MIKLIK-LOZUK, L. 2009, *Ostave kasnog brončanog doba iz Poljanaca u Muzeju Brodskog Posavlja*. - Muzej Brodskog Posavlja. Katalog muzejskih zbirki 1.
- MIKLIK-LOZUK, L., D. LOŽNJAK DIZDAR 2011, *Slavonski Brod. - V: Starija faza kultura polja sa žarama u sjevernoj Hrvatskoj - novi izazovi / Early Urnfield Culture in Northern Croatia - New Challenges*, 151-167, Osijek, Zagreb.
- MOZSOLICS, A. 1985, *Bronzefunde aus Ungarn. Depotfundhorizonte von Aranyos, Kurd und Gyermely*. - Budapest.
- MOZSOLICS, A. 2000, *Bronzefunde aus Ungarn. Depotfundhorizonte Hajdúböszörmény, Románd und Bükkzentlászló*. - Prähistorische Archäologie in Südosteuropa 17.
- NESSER, B. 2012, *Alltägliches Abfallprodukt oder Marker bevorzugter Gusstechnik? Zu bronzenen Gusszapfen zwischen Karpaten und Ostsee*. - V: I. Heske, B. Horejs (ur.), *Bronzezeitliche Identitäten und Objekte*, Universitätsforschungen zur prähistorischen Archäologie 221, 145-159.
- NOVÁK, P. 2011, *Die Dolche in Tschechien*. - Prähistorische Bronzefunde 6/13.
- NOVOTNÁ, M. 1970, *Die Äxte und Beile in der Slowakei*. - Prähistorische Bronzefunde 9/3.
- NOVOTNÁ, M. 1980, *Die Nadeln in der Slowakei*. - Prähistorische Bronzefunde 13/6.
- PAHIČ, S. 1972, *Pobrežje*. - Katalogi in monografije 6.
- PARE, C. F. E. 1992, *Wagons and Wagon-Graves of the Early Iron Age in Central Europe*. - Oxford University Committee for Archaeology. Monograph 35.
- PAVLIN, P. 2023, *Tipologija, kronologija in razprostranjenost bronastodobnih jezičastoročajnih srpov v jugovzhodni Evropi / Typology, chronology, and distribution of Bronze Age tanged sickles in south-eastern Europe*. - Opera Instituti Archaeologici Sloveniae 44. (DOI: 10.3986/9789610507048)
- PAVLIN *et al.* 2019 = P. Pavlin, S. Tecco Hvala, J. Bizjak 2019, *Depo iz starejše kulture žarnih grobišč v Trbovljah in rečna pot po Savi / A hoard of the Early Urnfield Culture from Trbovlje and the river route along the Sava*. - *Arheološki vestnik* 70, 9-30.
- PERKIĆ, D., D. LOŽNJAK DIZDAR 2005, *Kasnobrončanodobna ostava Siča/Lučica (The Siča/Lučica Late Bronze Age hoard)*. - *Opuscula Archaeologica* 29, 41-119.
- PERONI, R. 1956, *Zur Gruppierung mitteleuropäischer Griffzungendolche der späten Bronzezeit*. - *Badische Fundberichte* 20, 69-92.
- PETRESCU-DÎMBOVIȚA, M. 1978, *Die Sichel in Rumänien mit Corpus der jung- und spätbronzezeitlichen Horte Rumäniens*. - Prähistorische Bronzefunde 18/1.
- PETRESCU-DÎMBOVIȚA, M. 1998, *Der Arm- und Beinschmuck in Rumänien*. - Prähistorische Bronzefunde 10/4.
- PIRNAT-SPAHIĆ, N., Ž. ŠKOBERNE (ur.) 2002, *Oživiljene kulture. Arheološka odkritja na Gorjancih/Žumberku od prazgodovine do zgodnjega srednjega veka (Revived cultures. Archaeological excavations in the Gorjanci/Žumberak Hills from prehistory to the early Middle Ages)*. - Ljubljana.
- POPOVIĆ, D. 1975a, Ostava iz Nove Bingule. - V: Garašanin, Tasić (ur.) 1975, 34-43.
- POPOVIĆ, D. 1975b, *Bronzana ostava iz Šimanovaca*. - V: Garašanin, Tasić (ur.) 1975, 43-52.

- POPOVIĆ, D. 1994a, Ostava iz Dobrinaca. - V: M. Garašanin, N. Tasić (ur.) 1994, 8-25.
- POPOVIĆ, D. 1994b, Ostava iz Donjih Petrovaca. - V: M. Garašanin, N. Tasić (ur.) 1994, 25-35.
- PRÜSSING, P. 1982, *Die Messer im nördlichen Westdeutschland*. - *Prähistorische Bronzefunde* 7/3.
- PUŠ, I. 1971, *Žarnogrobiščna nekropola na dvorišču SAZU v Ljubljani. Izkopavanja v letih 1964-1965 (Nekropole der Urnenfelderkultur im Hof der Slowenischen Akademie der Wissenschaften und Künste in Ljubljana. Ausgrabungen in den Jahren 1964-1965)*. - *Razprave* 1. razreda SAZU 7/1.
- RAŠAJSKI, R. 1975, Ostava Gaj-Izlaz kod Kovina. - V: M. Garašanin, N. Tasić (ur.) 1975, 52-60.
- RUSU, M. 1966, Depozitul de bronzuri de la Balşa (Le dépôt d'objets en bronze de Balşa). - *Sargetia* 4, 17-40.
- STARE, F. 1975, *Dobova*. - Posavski muzej Brežice 2.
- STRMČNIK-GULIČ, M. 1988-1989, Bronastodobni naselitveni kompleks v Rabelčji vasi na Ptujju (Der bronzezeitliche Siedlungskomplex in Rabelčja vas auf Ptuj). - *Arheološki vestnik* 39-40, 147-170.
- ŠINKOVEC, I. 1995, Katalog posameznih kovinskih najdb bakrene in bronaste dobe / Catalogue of Individual Finds from the Eneolithic and Bronze Ages. - V: B. Teržan (ur.) 1995, 29-127; 233-269.
- TERŽAN, B. (ur.) 1995, *Depojske in posamezne kovinske najdbe bakrene bronaste dobe na Slovenskem / Hoards and individual metal finds from the Eneolithic and Bronze Ages in Slovenia* 1. - Katalogi in monografije 29.
- TERŽAN, B. 1996, Sklepna beseda / Conclusion. - V: B. Teržan (ur.) 1996, 243-258.
- TERŽAN, B. (ur.) 1996, *Depojske in posamezne kovinske najdbe bakrene bronaste dobe na Slovenskem / Hoards and individual metal finds from the Eneolithic and Bronze Ages in Slovenia* 2. - Katalogi in monografije 30.
- TURK, P. 1996, Datacija poznobronastodobnih depojev / The Dating of Late Bronze Age Hoards. - V: B. Teržan (ur.) 1996, 89-124.
- UDOVIČ, K. 2014, Po vlaški poti preko Gorjancev in v preteklost. Arheološka najdišča ob šentjernejski vlaški poti. - *Rast* 25/3-4, 26-31.
- UDOVIČ, K. 2018, Gorjanci, zakladnica arheoloških najdišč (The Gorjanci hills, a treasure trove of archaeological sites). - V: *Slovani, naša dediščina / Our heritage: the Slavs*, Vestnik 27, 77-90.
- VASIČ, R. 1982, Spätbronzezeitliche und älterhallstattzeitliche Hortfunde im östlichen Jugoslawien. - V: *Südosteuropa zwischen 1600 und 1000 v.Chr.*, *Prähistorische Archäologie in Südosteuropa* 1, 267-285.
- VASIČ, R. 2003, *Die Nadeln im Zentralbalkan*. - *Prähistorische Bronzefunde* 13/11.
- VINSKI-GASPARINI, K. 1973, *Kultura polja sa žarama u sjevernoj Hrvatskoj (Die Urnenfelderkultur in Nordkroatien)*. - Monografije 1.
- VINSKI-GASPARINI, K. 1983, Ostave s područja kulture polja sa žarama. - V: B. Čović (ur.) 1983, 647-667.
- WEBER, C. *Die Rasiermesser in Südosteuropa*. - *Prähistorische Bronzefunde* 8/5.
- ŽBONA-TRKMAN, B., A. BAVDEK 1996, Depojski najdbi s Kanalskega Vrha / The Hoards from Kanalski Vrh. - V: B. Teržan (ur.) 1996, 35-67.

## Bronze Age hoard from Gorenji Suhadol in Gorjanci

### Translation

The Gorjanci Mountains are located on the southwestern edge of the Pannonian Plain, covering the area between the rivers Sava, Krka, and Kolpa; the highest peak rises in the western part (Trdinov vrh, 1178 m). Politically, it is divided by Croatia and Slovenia. The history of research in this area dates back to the 1980s, when Jernej Pečnik and Ignac Kušljan presented the first reports on archaeological sites and finds. The finds ended up in museums in Vienna and Ljubljana. As part of the project *Fortified prehistoric settlements in Dolenjsko* at the end of the 20<sup>th</sup> century, the staff of the Inštitut za arheologijo ZRC SAZU, the Narodni muzej Slovenije, and ZVKDS OE Novo mesto studied the Gorjanci area topographically and archaeologically examined some of the archaeological sites. From the 1980s until the present,

the area has also been interesting for unauthorised collectors and metal seekers.

An overview of the oldest finds from the Gorjanci area is given in the catalogue of the joint Slovenian-Croatian exhibition *Reviving Culture, Archaeological Discoveries in Gorjanci/Žumberak from Prehistory to the Early Middle Ages*.<sup>1</sup> At the time of the preparation of the exhibition, the hoard of Gorenji Suhadol was not yet known. An important and comparable find from this area is the mixed-semblage hoard from Črmošnjice,<sup>2</sup> which is kept in the Narodni muzej Slovenije. In Gorjanci, there are many discovered and probably

<sup>1</sup> Pirnat-Spahić, Škoberne (eds.) 2002.

<sup>2</sup> Čerče, Šinkovec 1995, 148-159, Fig. 37; Pls. 51-59; 146-149A.



still undiscovered archaeological sites. Gradec nad Mihovim, Zidani gaber, Trnišča, Cerov log and Camberk should be mentioned here.<sup>3</sup>

In November 2002, a citizen from Loka near Šentjernej brought bronze objects to the Dolenjska Museum in Novo mesto, which he had found during the widening of the forest road in Gorjanci south-east of the village of Gorenji Suhadol. The museum bought 62 bronze objects from the finder. After several inspections of the site, the museum acquired more objects.<sup>4</sup> Today the hoard consists of 176 objects (*Pls. 1-12; Fig. 2*) with a total weight of 11,667 g.

### COMPOSITION OF THE HOARD AND TYPOLOGICAL AND CHRONOLOGICAL CLASSIFICATION OF THE OBJECTS

The larger hoard consists of weapons, tools, jewellery, thin bronze sheets, and ingots and is therefore classified as a hoard of mixed composition. Weapons include daggers, swords, spearheads, and axes. Tools include sickles, (axes), a chisel, and a sewing needle, and jewellery includes torcs, bracelets, buttons, pendants, a belt, a pin, and a decorative plate. The raw material consists of plano-convex and rod-shaped ingots.

#### *Daggers*

There are two daggers in the hoard. The dagger on *Pl. 3: 8* has two holes in the flanged handle. The wide handle is slightly curved on the sides, and the triangular blade tapers towards the tip and has a diamond-shaped cross-section. With these features, it belongs to the daggers of the Dombovár type according to Renato Peroni<sup>5</sup> or to the long daggers of the A type, variant 1 according to Tibor Kemenczei, which have one to three rivet holes in the handle.<sup>6</sup> Daggers with a wide handle and two holes are also found, for

example, in the Hungarian hoard of the Kurd horizon from Márok,<sup>7</sup> in the Croatian hoards of the second phase of the Urnfield period such as Brodski Varoš,<sup>8</sup> Podcrkavlje-Slavonski Brod<sup>9</sup> and Siča/Lučica,<sup>10</sup> in the hoards of the horizon II from Jurka vas<sup>11</sup> and Hočko Pohorje,<sup>12</sup> and among the finds from Magdalenska gora<sup>13</sup> and Turjeva jama near Robič.<sup>14</sup>

The object on *Pl. 3: 7* has a massive handle with a diamond-shaped cross-section ending in a ring. It is most likely a fragment of a dagger of the Jorj-Abaúj type. These daggers have a ring at the end of a frame or a massive handle or a full handle with up to three rivet holes. A dagger like ours with a full handle from a grave in Hodonín is dated to the Early Urnfield Period (BA D-Ha A) according to the accompanying material.<sup>15</sup>

#### *Swords*

There are six fragments of swords in the hoard (*Pl. 3: 1-6*). One is a part of the hilt, four are the middle parts of the blades, and one is a part of the blade with the hilt plate and traces of four rivet holes. All are poorly preserved for typological determination.

#### *Spears*

The spear points are represented by a fragment of a blade (*Pl. 6: 2*) and a fragment of a shaft (*Pl. 6: 3*), which are also too poorly preserved for typological determination.

#### *Axes*

There are three types of axes in the hoard: flanged axes, winged axes, and socketed axes. The preserved part of the flanged axe is a butt, with a notch (*Pl. 1: 2*). The fragment is too modest for a typological definition. One winged axe (*Pl. 1: 1*) and three socketed axes of different sizes are completely preserved (*Pls. 1: 4; 2: 1,2*). From one axe, only a part of the mouth of the socket

<sup>3</sup> Dular 1997; Dular 2008; Dular 2021; Križ 2021; Udovč 2014, 26-31; Udovč 2018, 77-90; Knific, Nabergoj 2016, 39-94.

<sup>4</sup> Križ, Stipančić 2006, 61-62; Križ *et. al.* 2009, 226-230; Dular 2021, 851 Cat. No. 407 – under the name Kopinatova hosta. At this point, we should point out the incorrect localisation of the hoard in Dular's publication (Dular 2021, Fig. 407/1). It was brought to our attention by the author, who provided us with a new map section (*Fig. 1*) after he and Borut Križ verified the location of the hoard in the field.

<sup>5</sup> Peroni 1956, 71, 87, Pl. 1: 17.

<sup>6</sup> Kemenczei 1988, 23-24, 26, Pl. 7: 71, 77.

<sup>7</sup> Mozsolics 1985, 146-149, Pl. 91: 10.

<sup>8</sup> Vinski-Gasparini 1973, 212, Pl. 55: 7.

<sup>9</sup> Vinski-Gasparini 1973, 217, Pl. 66: 12.

<sup>10</sup> Perkić, Ložnjak Dizdar 2005, 62, Pl. 2: 16.

<sup>11</sup> Čerče, Šinkovec 1995, 199, Pls. 89: 7; 160: 31; Turk 1996, 110.

<sup>12</sup> Čerče, Šinkovec 1995, 178-197, Pls. 75: 24; 153: 10; Turk 1996, 110.

<sup>13</sup> Šinkovec 1995, 97-98, Pl. 27: 190.

<sup>14</sup> Šinkovec 1995, 221, Pl. 142A: 2.

<sup>15</sup> Peroni 1956, 71, Pl. 1: 20; Novák 2011, 108-109, Pl. 38: 251-253.

is preserved (*Pl. 1: 3*) and from the other two the lower part of the blade with cutting edge (*Pl. 2: 3,4*).

The axe on *Pl. 1: 1* has median wings. On the butt there is a wide, shallow notch. Based on these two features, it is a winged axe of the Freudenberg type. Since it has a broader body, it can be assigned either to the Elixhausen variant, especially the axes from Wels and Zöbern, or to the Retz variant, of which ours similar are axes from Linz-Kleinmünchen, Bad Ausee and Stadelbach. In the case of the axes mentioned, the circumstances of discovery are either unknown, or they are individual finds. The contexts date the axes of both variants to the Early Urnfield Period (BA D). Variants of Elixhausen axes are attested in Bavaria, Salzburg, Upper and Lower Austria, Slovakia, and Slovenia. More widespread are the Retz variants of the axes. In addition to the regions mentioned, they are also found in North and South Tyrol, Austrian Styria, the Czech Republic, Moravia, Hungary, Romania, and Slavonia.<sup>16</sup>

The axe with loop on *Pl. 2: 1* belongs to the socketed axes of the Transylvanian type, specifically to variant A2 according to Mircea Rusu, who dates them to the Uriu-Domănești phase.<sup>17</sup> According to the latest type chronology of Romanian axes, Oliver Dietrich assigns them to type B6, although they could also be classified as type B1. The two types differ in the depth of the lateral curvature of the part of the socket under the mouth (B1 - 'flat or slightly curved', B6 - 'curved'). Axes of both types appear among the material of the early Urnfield period (BA D-Ha A). They are distributed mainly in Romania, in the west single specimens are known also from Serbia and Moravia and in the east from Ukraine.<sup>18</sup>

Another socketed axe (*Pl. 1: 4*) has no loop. Under the thickened mouth of the socket, it has a horizontal plastic rib, from which two ribs forming the letter V hang into each other. According to Dietrich's typology, it is classified as type D2, variant 2m. These axes are found almost exclusively in the hoards of the second phase of the Urnfield period. They are widely distributed in the Carpathian Basin and the Western Balkans. Individual specimens are also found in the Czech

Republic and Slovakia, as well as in Ukraine, Austria, and Italy.<sup>19</sup>

The third axe (*Pl. 2: 2*) is also without a loop. Below the solid mouth of the socket is a horizontal plastic rib, from which two oblique ribs hang down, forming a triangle. Another rib runs left and right along the triangle, which is interrupted at the top of the triangle and ends vertically at the end of the second third of the height of the axe. Inside the triangle are three bulges. Peter König collected the axes decorated in this way in the Budinščina variant. They are restricted to the area between Lake Balaton and the north-eastern Adriatic coast. The sites are concentrated in a relatively small area in eastern Slovenia and north-western Croatia, where half of the eight sites are located, along with ours.<sup>20</sup> Seven axes are from hoards, one is a single find. With the exception of the Belica hoard (Ha A2), they are dated to the second phase of the Urnfield period.<sup>21</sup>

#### *Chisel*

On the socket of the chisel (*Pl. 2: 5*), below the mouth, there is a horizontal rib from which two slightly curved oblique ribs extend, forming a triangle. Below the triangle, to the left and right, is a pair of curved, parallel plastic ribs representing wings. An almost identical ornament is found on an Austrian chisel, a water find from Heiligenbrunn.<sup>22</sup> Similarly decorated chisels are known from the Ukrainian hoard Vel'ký Berezný (Mukachevo II), dated to the Suskovo I phase (Ha A2),<sup>23</sup> from the Hungarian hoard Romand,<sup>24</sup> and from Slovakia, one from the settlement Šarovce, settlement attributed to the Čaka culture, the other from an unknown site.<sup>25</sup>

#### *Sickles*

The most numerous type of items in the hoard are sickles. Of the twenty-one sickles, one is completely preserved (*Pl. 4: 1*), seven are fragmented (*Pls. 4: 2-6; 5: 1,3*), fifteen fragments belong to the

<sup>16</sup> Mayer 1977, 130-142, Pls. 35: 514,516; 39: 553,561; 40: 565.

<sup>17</sup> Rusu 1966, 24, Fig. 1.

<sup>18</sup> Dietrich 2021, Type B1: 317-327, 349-350; Type B6: 392-393, 399-400.

<sup>19</sup> Dietrich 2021, 559-564, 580-581.

<sup>20</sup> Teržan 1996, 247 Fn. 23, Fig. 2: triangles; König 2004, 41-42, Pl. 84, List 6; Blečić Kavur 2014, Fig. 53: triangles. The axe from Donja Dolina has a loop.

<sup>21</sup> The decoration on the axe from Belica hoard differs in detail from the others.

<sup>22</sup> Mayer 1977, 220, Pl. 88: 1295.

<sup>23</sup> Borkovskij 1934, 102, Pl. 6: 4,4a; Kobal' 2000, 88, Pl. 77C: 6.

<sup>24</sup> Mozsolics 2000, 70-73, Pl. 84: 21-23.

<sup>25</sup> Novotná 1970, 70-71, Pl. 26: 449,451.

blades (*Pl. 5: 4-18*) and one to the handle (*Pl. 5: 2*). All the typologically identifiable sickles belong to the group of tanged sickles with spurs and without holes in the tang. Sickles with five, three, and two tang ribs are represented.

The sickle with five tang ribs (*Pl. 4: 4*) belongs to variant 5.A.0.Cr3.1b and is unique thus far.<sup>26</sup>

Five sickles have three tang ribs. In four, the inner tang rib is straight to the dorsal rib, and all have a blade rib. The first (*Pl. 4: 2*) belongs to variant 3.A.1.1b,<sup>27</sup> the second (*Pl. 4: 6*) with a low forked middle tang rib and the concave base of the tang belongs to variant 3.A.1.Lf1.1b.<sup>28</sup> In the third and fourth (*Pls. 4: 5; 5: 3*), the middle tang rib is low forked at the bottom, and the tang base has a triangular cutout, so they belong to variant 3.A.1.Lf1.1c.<sup>29</sup> In the fifth sickle (*Pl 4: 3*), the inner tang rib turns into the blade and runs parallel to the dorsal rib toward the tip of the sickle. The middle tang rib is split at the top in the shape of the letter Y. With these features, it is classified as variant 3.E.1.Y.1a.<sup>30</sup> Of the sickles with two tang ribs, one (*Pl. 5: 1*) with a short inner tang rib and no preserved tang base belongs to variant 2.a.0.m.1,<sup>31</sup> the other (*Pl. 4: 1*) to variant 2.C.0.m.1a.<sup>32</sup>

The hoards containing the discussed crescent variants are dated to Ha A1 with few exceptions. Their distribution is restricted to the Carpathian Basin and the Western Balkans. All variants of sickles with three tang ribs have their distribution centre west of the Danubian Vertical and in the Western Balkans. The situation is different for sickles with two tang ribs. If the core of distribution of sickles of variants 2.C.0.m.1a,b,d is west of the Danube, the sites of sickles of variants 2.a.0.m.1a,b, with the exception of our sickles, are distributed east of the Danube.

### Needle

The needle (*Pl. 6: 10*) has an extension with a rhombic hole moved from the top down, which is typical for the needles of the second group, according to Rastko Vasić. This distinguishes them from the needles of the first group, which have an oval or rectangular perforation at the top.<sup>33</sup> Needles are not commonly found in hoards. Com-

parisons for our needle can be found, for example, in the Hungarian hoard of the Kurd horizon from Püspökhatvan<sup>34</sup> and in two Serbian hoards of the second phase of the Urnfield period, Nova Bingula<sup>35</sup> and Šetonje.<sup>36</sup> They are found mainly in settlements but also in graves. Besides the needles from the central Balkans, needles from the settlement of the Barice-Gređani group in Slavonski Brod<sup>37</sup> and two from graves on Pobrežje<sup>38</sup> should be mentioned. Another five specimens come from Slovakia, from two settlements and one grave.<sup>39</sup>

### Pin

The pin has a flattened biconical head that is horizontally ribbed (*Pl. 6: 11*). Comparable are, for example, needles from the hoards of the second phase between the rivers Sava and Drava Poljanci I,<sup>40</sup> Poljanci IV,<sup>41</sup> Veliko Nabrđe,<sup>42</sup> Brodski Varoš<sup>43</sup> and Gornji Slatinik,<sup>44</sup> as well as the Serbian hoards Šimanovci<sup>45</sup> and Donji Petrovci.<sup>46</sup> Vasić classified the mentioned Serbian pins partly in the group of pins with biconical, horizontally ribbed head, partly in the group of pins with round, horizontally ribbed head, since in his opinion the distinction is often difficult. They occur almost exclusively in hoards of the second phase of the Urnfield period.<sup>47</sup> From Italy, three similar pins, individual finds, from pile dwellings around Lake Garda are assigned to the Cisano type.<sup>48</sup> Five similar pins are known from Slovakia. For four of them the circumstances of being found are unknown, one of them comes from a grave dated to the transition from Ha A to Ha B.<sup>49</sup> Three pins with flattened biconical

<sup>34</sup> Mozsolics 1985, 178-179, Pl. 140: 20.

<sup>35</sup> Popović 1975b, 37 No. 108, Pl. 35: 4; Vasić 1982, 268, Fig. 1.

<sup>36</sup> Vasić 2003, 47, 132, Pl. 48: 991.

<sup>37</sup> Miklik-Lozúk, Ložnjak Dizdar 2011, 151-167, Figs. on pp. 154, 156, 158.

<sup>38</sup> Pahić 1972, 45-46, Pls. 11: 9; 53: 16: 11.

<sup>39</sup> Novotná 1980, 166-168, Pl. 48: 1121-1125.

<sup>40</sup> Miklik-Lozúk 2009, 83 No. 150; 108 No. 255; Vinski-Gasparini 1973, 218, Pl. 48: 13.

<sup>41</sup> Miklik-Lozúk 2009, 108 No. 255.

<sup>42</sup> Vinski-Gasparini 1973, 221, Pl. 44: 15.

<sup>43</sup> Vinski-Gasparini 1973, 214, Pls. 52: 33; 53: 1,2.

<sup>44</sup> Vinski-Gasparini 1973, 221, Pl. 69: 8.

<sup>45</sup> Popović 1975a, 46 No. 66, Pl. 44: 4; Vasić 1982, 268, Fig. 1.

<sup>46</sup> Popović 1994b, 31 Nos. 59-61, Pl. 23: 11-13; Vasić 1982, 268, Fig. 1; see also König 2004, 69-70, List 11, Pl. 90A.

<sup>47</sup> Vasić 2003, 70-74, 76-77.

<sup>48</sup> Carancini 1975, 239, Pl. 54: 1743-1745.

<sup>49</sup> Novotná 1980, 134, Pl. 40: 874-878.

<sup>26</sup> Pavlin 2023, 338, Pl. 9: 5.

<sup>27</sup> Pavlin 2023, 363, Pl. 16: 15.

<sup>28</sup> Pavlin 2023, 364, Pl. 16: 20.

<sup>29</sup> Pavlin 2023, 364, Pl. 16: 20.

<sup>30</sup> Pavlin 2023, 383, Pl. 22: 5.

<sup>31</sup> Pavlin 2023, 406, Pl. 26: 7.

<sup>32</sup> Pavlin 2023, 409, Pl. 27: 3.

<sup>33</sup> Vasić 2003, 130-133.

heads are also known from Slovenia. The most similar is the pin from the Bronze Age settlement in Rabelčja vas.<sup>50</sup> The other two differ in decoration from the one above. Both were found in hilltop settlements, one on Korinjski hrib above Veliki Korinj,<sup>51</sup> the other on Semenič above Gaber near Semič.<sup>52</sup>

#### *Pendants*

Four objects in the hoard can be considered pendants. The pendants on *Pl. 6: 12,13* are the funnel pendants. The first one (*Pl. 6: 12*), according to the classification of Katalin Jankovits, belongs to the pendants of variant B 3. These have a lower opening of round or oval shape, the tube is thickened at the top and decorated with horizontal ribs. They are made of white bronze and are found in Hungary only in Transdanubia in the hoards of the Kurd horizon. Outside Transdanubia, they are also found in the Slavonian hoards of Brodski Varoš and Gornji Slatinik, and in the Moravian hoard of Přestavlky.<sup>53</sup> We add a pendant made of white bronze, decorated with three horizontal lines on the top, from the hoard of Poljanci-Donje Polje.<sup>54</sup>

The second funnel-shaped pendant (*Pl. 6: 13*) belongs to variant B 5 according to Jankovits and includes pendants ending with two antithetically arranged bird heads. These are also made of white bronze. The specimens known so far are from the hoards of the Kurd horizon or Suseni phase.<sup>55</sup>

The fragmented pendant (*Pl. 6: 14*) is horseshoe-shaped and has arms with a rhombic cross-section. The central part is vertically pierced. Pendants like this one are made of either common or white bronze. They occur mainly in graves from the Koszider horizon onwards and are especially popular in the younger part of the Tumulus Culture. In the older part of the Urnfield Culture, they are also found in hoards. They are typical for the Carpathian Basin, pendants from Silesia and Moravia come from contexts of the Middle Tumulus Culture and are probably imports.<sup>56</sup>

A fragmented 'three-leaf' pendant (*Pl. 6: 15*), as comparisons from second-phase hoards Poljanci

I,<sup>57</sup> Poljanci II,<sup>58</sup> and Bingula-Divoš<sup>59</sup> show, consists of two smaller and one larger ring and was also cast from white bronze.<sup>60</sup> Perhaps they were part of a similar pendant, such as in the hoards Brodski Varoš<sup>61</sup> and Nova Bingula,<sup>62</sup> two rings of white bronze on *Pl. 6: 16,17*.

#### *Double rivet*

A double rivet (*Pl. 6: 9*) is a rod of square or round cross-section extended at the ends. The extended ends prevented the two round, perforated lamellae from falling off. The double rivets from the Poljanci I hoard<sup>63</sup> and from a wagon-grave excavated in 1905 at Mengen, Baden-Württemberg, Germany,<sup>64</sup> have a square cross-section like ours. Double rivets with round cross-sections are found in the hoards of the second phase, Brodski Varoš,<sup>65</sup> Pričac,<sup>66</sup> Slavonski Brod-Livadićeva Street No. 7,<sup>67</sup> Šimanovci,<sup>68</sup> in the hoard of the fifth phase Legrad,<sup>69</sup> and in the cited grave from Mengen.<sup>70</sup>

#### *Decorative plate*

The round decorative plate (*Pl. 9: 1*) is cast of white bronze. It has a low T-shaped outgrowth on the upper part. The crossbar of the letter T is decorated with vertical grooves and the short vertical part with three horizontal grooves. The round part of the plate has concentric circles and a spike in the centre. An almost perfect counterpart can be found in the hoard of Poljanci II.<sup>71</sup> Also decorated with plastic concentric circles are the preserved parts of plates with a spike from the hoards Debeli vrh near Predgrad,<sup>72</sup> Kurd<sup>73</sup> and

<sup>57</sup> Miklik-Lozok 2009, 76 No. 116.

<sup>58</sup> Bulat 1973-1975, 29 No. 22, *Pl. 16: 22*; Hansen 1994, *Pl. 31: 11*.

<sup>59</sup> Vinski-Gasparini 1973, 211, *Pl. 86: 21,22*.

<sup>60</sup> Objects from the hoard in question with such a description have a silvery appearance. The metal was not analysed, so any determination is limited.

<sup>61</sup> Vinski-Gasparini 1973, 212, *Pl. 56: 50*.

<sup>62</sup> Popović 1975a, 40 No. 108, *Pl. 39: 13*; Vasić 1982, 268, *Fig. 1*.

<sup>63</sup> Miklik-Lozok 2009, 76 No. 115.

<sup>64</sup> Pare 1992, 27, *Fig. 30: 11*.

<sup>65</sup> Vinski-Gasparini 1973, 212, *Pl. 57: 50*.

<sup>66</sup> Vinski-Gasparini 1973, 218, *Pl. 72: 11*.

<sup>67</sup> Miklik-Lozok, Ložnjak Dizdar 2011, 163, *Fig. on p. 164*.

<sup>68</sup> Popović 1975b, 47 No. 106, *Pl. 45: 25*; Vasić 1982, 268, *Fig. 1*.

<sup>69</sup> Vinski-Gasparini 1973, 216, *Pl. 127: 17-22*.

<sup>70</sup> Pare 1992, *Fig. 30: 12*.

<sup>71</sup> Bulat 1973-1975, 28 No. 7, *Pl. 15: 7*; Hansen 1994, *Pl. 35: 4*.

<sup>72</sup> Čerče, Šinkovec 1995, 159-170, *Pls. 66: 80; 152: 21*.

<sup>73</sup> Mozsolics 1985, 140-141, 1984, *Pl. 24: 1*.

<sup>50</sup> Strmčnik-Gulič 1988-1989, 153, *Pl. 4: 25*.

<sup>51</sup> Dular *et al.* 1995, 123, *Pl. 2: 5*.

<sup>52</sup> Dular *et al.* 2002, 177, *Fig. 22: 9*.

<sup>53</sup> Jankovits 2017, 259-260, 272-273, *Pl. 94: 3278-3288*.

<sup>54</sup> Miklik-Lozok 2009, 91 No. 183.

<sup>55</sup> Jankovits 2017, 259-260, 275-276, *Pl. 95: 3299-3304*.

<sup>56</sup> Jankovits 2017, 199-208, *Pls. 71: 2516-73: 2681*; Brodski Varoš: Vinski-Gasparini 1973, 212, *Pl. 52: 45*; Poljanci I: Miklik-Lozok 2009, 88 No. 173.

Veliko Nabrđe,<sup>74</sup> as well as parts of the plate from the hoard Brodski Varoš, where the spike in the middle is not preserved.<sup>75</sup> All of them lack (?) an outgrowth, but the reconstructed plates from Debeli vrh and Brodski Varoš and the plate from Kurd have the same number (seven) of concentric circles as ours. It is very likely that the fragment from the Budinščina hoard also belongs to the listed plates.<sup>76</sup> König distinguishes several variants according to the decoration or lack of it and the shape of the outgrowth, which are exclusively present in the hoards of the second phase of the Urnfield period. According to the known data, these are also cast from white bronze.<sup>77</sup>

#### *Appliqués*

Four objects (*Pl. 6: 20-23*) are cast in the shape of the letter H, with a loop on the back. According to König, these are appliqués in the shape of a double axe, which were sewn onto cloth or leather and used as decoration. Appliqués of this size are not very common. Related to them are larger, similar forms attested in many hoards of the second phase in northern Croatia or the Kurd horizon in western Hungary, which belong to the leading types of these two phases.<sup>78</sup> In our hoard, a fragment of a larger appliqué in the form of a double axe may represent the object on *Pl. 6: 8*. Similar are appliqués with a double piercing (*Pl. 6: 24-29*). Comparisons can be found, for example, in the Brodski Varoš hoard.<sup>79</sup>

Among the appliqués or the buttons can also belong the pieces No. 18 and 19 on *Pl. 6*. They have the form of a ring with a bar. We find them relatively often in the hoards of the second phase of the Urnfield period, such as Bingula-Divoš,<sup>80</sup> Brodski Varoš,<sup>81</sup> Dobrinčinci,<sup>82</sup> Esztergom-Szentgyörgymező,<sup>83</sup> Hočko Pohorje,<sup>84</sup> Mačkovac<sup>85</sup> and Poljanci II.<sup>86</sup>

<sup>74</sup> Vinski-Gasparini 1973, 221, *Pl. 46: 21*.

<sup>75</sup> Vinski-Gasparini 1973, 178, *Pl. 53: 38*.

<sup>76</sup> Vinski-Gasparini 1973, 178, *Pl. 79: 2*.

<sup>77</sup> König, 2004, 71-73.

<sup>78</sup> König 2004, 76-77.

<sup>79</sup> Vinski-Gasparini 1973, 212, *Pl. 57: 40,41*.

<sup>80</sup> Vinski-Gasparini 1973, 211, *Pl. 86: 15*.

<sup>81</sup> Vinski-Gasparini 1973, 212, *Pl. 57: 12*.

<sup>82</sup> Popović 1994a, 19 No. 115, *Pl. 18: 12*; Vasić 1982, 268, *Fig. 1*.

<sup>83</sup> Mozsolics 1985, 116-118, *Pl. 137: 14*.

<sup>84</sup> Čerče, Šinkovec 1995, 178-197, *Pls. 82: 142,143; 155: 20*; Turk 1996, 110.

<sup>85</sup> Vinski-Gasparini 1973, 216, *Pl. 73: 11*.

<sup>86</sup> Bulat 1973-1975, 27 Nos. 1,2, *Pl. 13: 1,2*; Hansen 1994, *Pl. 33: 16*.

#### *Torcs*

There are eight fragments of torcs in the hoard (*Pl. 7: 1-7,15*). Depending on the way they were made and the thickness of the wire, they belong to at least seven types. Four fragments have a spirally coiled end and are made of wire with a round cross-section (*Pl. 7: 3-6*). In two of them the central part is spirally twisted (*Pl. 7: 3,7*), and in one the central part is decorated with bundles of transverse incisions and a spruce branch motif (*Pl. 7: 15*). Spirally twisted torcs are present in both the hoards of the older and younger part of the Urnfield Culture,<sup>87</sup> but the decorated ones are mainly in the hoards of the older part of the Urnfield Culture.<sup>88</sup>

#### *Bracelets*

The ring-shaped fragments (*Pl. 7: 8-14*) are bracelets made of thinner wire than the torcs and have a smaller diameter. They are probably parts of seven bracelets that had a diameter of about 5.6 cm. A fragment of a bracelet with a spirally coiled end is twisted (*Pl. 7: 8*), and two bracelets with spirally coiled ends are undecorated and almost completely preserved (*Pl. 7: 9,10*). Half of the bracelet on *Pl. 7: 11* is also undecorated, and an incised ornament is found on the fragments *Pl. 7: 13,14*. Spirally twisted bracelets with spirally coiled ends are relatively common in the hoards of the Early Urnfield Period, e.g. Hočko Pohorje,<sup>89</sup> Poljanci I,<sup>90</sup> Pričac,<sup>91</sup> Siča/Lučica,<sup>92</sup> Zagreb-Medvedgrad,<sup>93</sup>

<sup>87</sup> Hočko Pohorje - Čerče, Šinkovec 1995, 178-197, *Pl. 79: 90*; Turk 1996, 110; Brodski Varoš - Vinski-Gasparini 1973, 212, *Pl. 59: 11*; Siča/Lučica - Perkić, Ložnjak Dizdar 2005, 79, *Pl. 9: 149*; Poljanci II - Bulat 1973-1975, 25 No. 10, *Pl. 10: 10*; Hansen 1994, *Pl. 32: 17*; Gaj - Rašajski 1975, 53 Nos. 3,4,6,7, *Pl. 51: 3-6*; Vasić 1982, 268, *sl. 1*; Márrok - Mozsolics 1985, 146-149, *Pl. 92: 25*; Keszöhidégkút - Mozsolics 1985, 135-137, *Pl. 35: 28,29*; Sečanjanj - Marković 1994, 45 Nos. 42,43, *Pl. 33: 1,2*; Beravci - Vinski-Gasparini 1973, 211, *Pl. 109: 13*; Ivanec Bistranski - Vinski-Gasparini 1973, 214, *Pl. 113: 10*; Kenderes - Mozsolics 2000, 53, *Pl. 49: 1-3*; Jobaháza - Mozsolics 2000, 50, *Pl. 41: 2*; Románd - Mozsolics 2000, 50, *Pl. 86: 23-26*.

<sup>88</sup> Siča/Lučica - Perkić, Ložnjak Dizdar 2005, 78, *Pl. 9: 144*; Poljanci II - Hansen 1994, *Pl. 32: 17*; Bingula-Divoš - Vinski-Gasparini 1973, 211, *Pl. 86: 28*; Dobrinčinci - Popović 1994a, 17 No. 94, 18 Nos. 97,100, *Pl. 17: 9,14,16*; Vasić 1982, 268, *Fig. 1*; Márrok - Mozsolics 1985, 146-149, *Pl. 92: 26*.

<sup>89</sup> Čerče, Šinkovec 1995, 178-196, *Pl. 79: 93*; Turk 1996, 108.

<sup>90</sup> Miklik-Lozok 2009, 80 Nos. 134,136-138, 81, Nos. 140,141, 88 No.172.

<sup>91</sup> Vinski-Gasparini 1973, 218, *Pl. 71: 34*.

<sup>92</sup> Perkić, Ložnjak Dizdar 2005, 78, *Pl. 9: 146,148*.

<sup>93</sup> Vinski-Gasparini 1973, 222, *Pl. 75A: 7*.

Dobrinci,<sup>94</sup> Márok,<sup>95</sup> etc., as well as in the graves of the late Urnfield period, for example, grave 305 in Dobova<sup>96</sup> and grave 258 in Ljubljana,<sup>97</sup> where a plain bracelet with spirally coiled ends is also found. Of the listed hoards with twisted bracelets, one plain bracelet is found in the Siča/Lučica hoard.<sup>98</sup> Plain bracelets can be found, for example, in the hoards of Bingula-Divoš,<sup>99</sup> Keszőhidegkút<sup>100</sup> and Lengyeltóti II.<sup>101</sup>

In addition to the ring bracelets, there are three fragments in the hoard that could belong to bronze sheet bracelets. One fragment (*Pl. 8: 9*) tapers at one end to an outwardly open hook, and the other (*Pl. 8: 10*) is decorated at the edges with a series of incisions from which double-dotted garlands hang. Similar elements can be seen on ribbon bracelets with twisted ends from the Márok,<sup>102</sup> Esztergom-Szentgyörgymező,<sup>103</sup> and Budinščina<sup>104</sup> hoards.

A fragment of a strip of bronze sheet with two rows of punctures (*Pl. 8: 6*) may have originally been part of a spiral bracelet, which was secondarily transformed into a bracelet.

#### Armlets

The spiral-shaped end piece (*Pl. 8: 5*) and four fragments of a bronze sheet strip decorated with slightly oblique incisions in the centre and along the entire length (*Pl. 8: 1-4*) are parts of a spiral-shaped armlet with flattened, spirally twisted ends. A comparable set with similar decoration is found in the hoard of Kurd horizon, Kisapati.<sup>105</sup> The original shape of the armlet can be reconstructed from the spirally striped armlets in the hoards of Lengyeltóti III<sup>106</sup> and Balatonkiliti.<sup>107</sup> In the first hoard, there are seven completely preserved armlets of different sizes; in the second one, the armlet is undecorated. Strips with spiral ends and decorated with oblique incisions are also found in

the hoards of the second phase Márok,<sup>108</sup> Hočko Pohorje,<sup>109</sup> Bingula-Divoš,<sup>110</sup> and undecorated in the hoards Siča/Lučica<sup>111</sup> and Poljanci II.<sup>112</sup> The end of the cast armlet on *Pl. 8: 8* is decorated with three bands of plastic ribs. The middle band splits towards the end in the shape of a swallowtail. An excellent comparison with our find comes from the hoard of Márok,<sup>113</sup> and two other fragments from the hoard of Uioara de Sus<sup>114</sup> are very similar.

Fragments of ribbed armlets (*Pl. 8: 11,12*) belong to two specimens. One is completely preserved, while the other has only one original edge, so it is not possible to say with certainty whether it is a narrower, striped armlet or a wider, tubular one. Armlets (some call them cuffs) are common from the Black Sea to the eastern Adriatic coast. In Romania, the oldest ribbed armlet comes from a grave of the Middle Bronze Age, otherwise they are typically found in graves and hoards of the Ha A1 period.<sup>115</sup> In Glasinac, they are found in graves of phases IIB and III.<sup>116</sup> On the eastern Adriatic coast, they are found in Late Bronze Age graves in Dalmatia<sup>117</sup> and Liburnia,<sup>118</sup> and in graves of the first phase of the Iron Age in Istria.<sup>119</sup> They are also found in Macedonia, where they are an element of the attire of the first phase of the Iron Age.<sup>120</sup>

#### Spirals

The five spirals made of wire with round cross-section (*Pl. 9: 4-8*) are probably fragments of fibulae. To what kind of fibulae they belonged can only be guessed. Such spirals are a common inventory of hoards, for example, Hočko Pohorje,<sup>121</sup>

<sup>94</sup> Popović 1994a, 18 Nos. 106,108, Pl. 18: 4,8; Vasić 1982, 268, Fig. 1.

<sup>95</sup> Mozsolics 1985, 146-149, Pl. 92: 27.

<sup>96</sup> Stare 1975, 34, Pl. 44: 2; Belardelli *et al.* 1990, 194.

<sup>97</sup> Puš 1971, 77-78, Pl. 52: 10.

<sup>98</sup> Perkić, Ložnjak Dizdar 2005, 79, Pl. 9: 152.

<sup>99</sup> Vinski-Gasparini 1973, 211, Pl. 85: 15.

<sup>100</sup> Mozsolics 1985, 135-137, Pl. 35: 27.

<sup>101</sup> Mozsolics 1985, 142-143, Pl. 107: 29.

<sup>102</sup> Mozsolics 1985, 146-149, Pl. 92: 12,14,16,17,20.

<sup>103</sup> Mozsolics 1985, 116-118, Pl. 137: 11.

<sup>104</sup> Vinski-Gasparini 1973, 212, Pl. 79: 12.

<sup>105</sup> Darnay 1897, Pls. 1: 31-35; 4: 1,2.

<sup>106</sup> Mozsolics 1985, 143, Pl. 108: 24,29-34.

<sup>107</sup> Mozsolics 1985, 91-92, Pl. 99: 4.

<sup>108</sup> Mozsolics 1985, 146-149, Pl. 92: 18.

<sup>109</sup> Čerče, Šinkovec 1995, 178-197, Pl. 80: 109; Turk 1996, 110.

<sup>110</sup> Vinski-Gasparini 1973, 211, Pl. 85: 7.

<sup>111</sup> Perkić, Ložnjak Dizdar 2005, 78, Pl. 10: 164.

<sup>112</sup> Bulat 1973-1975, 26 Nos. 21,21a, Pl. 12: 21,21a.

<sup>113</sup> Mozsolics 1985, 146-149, Pl. 92: 4.

<sup>114</sup> Petrescu-Dîmbovița, 1978, 132-135, Pl. 205: 1242,1245.

<sup>115</sup> Petrescu-Dîmbovița 1998, 183, Pls. 158: 2262-160: 2319.

<sup>116</sup> Drechsler-Bižić 1983, 263, Pl. 39: 3; Čović 1965, 64, Fig. 2; Pl. 2: 2; Čović 1983, 424, Fig. 28: 10; Pl. 62: 7.

<sup>117</sup> Batović 1983, 339-340, Fig. 21: 11; Pl. 48: 17,18.

<sup>118</sup> Batović 1983, 311, Fig. 20: 16; Pl. 44: 13-15; Blečić Kavur 2014, 82, Figs. 19: 2,3,9; 46.

<sup>119</sup> Mihovilić 1972, 46, Pls. 8: 5-7; 13: 5; Mihovilić 2001, 56-57; Mihovilić 2013, 134, Fig. 75.

<sup>120</sup> Garašanin 1983, 792, Pl. 109: 9,10.

<sup>121</sup> Čerče, Šinkovec 1995, 178-196, Pl. 79: 92,93; Turk 1996, 108.

Poljanci II,<sup>122</sup> Poljanci-Donje Polje,<sup>123</sup> Veliko Nabrđe,<sup>124</sup> Topličica I,<sup>125</sup> Budinščina,<sup>126</sup> Rudnik<sup>127</sup> and Karcag.<sup>128</sup>

#### *Thin bronze sheet*

The hoard contains four fragments of a thin bronze sheet (Pl. 9: 9-12). Two smaller pieces are undecorated; the other two are decorated with hammered-out bosses. One of them also has a motif of three concentric circles (Pl. 9: 12). It is difficult, if not impossible, to determine to which objects these pieces belong. A bronze sheet fragment with bosses and concentric circles could be part of a belt. An identically decorated piece of sheet metal from the Bingula-Divoš hoard was classified as a belt by Imma Kilian-Dirlmeier.<sup>129</sup> Similar fragments of decorated metal sheets are found in the hoards of Márok,<sup>130</sup> Pamuk<sup>131</sup> and Dobrinici.<sup>132</sup>

#### *Ring*

The ring made of white bronze (Pl. 10: 1) has a lenticular cross-section; its diameter is 7.6 cm and the width of the ring is 6 mm. Comparisons can be found in the Kanalski Vrh I hoard, which is dated to the third horizon of Slovenian hoards. It contains 62 similar rings, also made of white bronze. The cross-sections of the rings are either rhombic, oval, or lenticular. They have a diameter of 6 to 7.9 cm, and the width of the rings varies between 3 and 6 mm.<sup>133</sup>

#### *A part of the gating system, the sprue*

The bronze object on Pl. 9: 15 and Fig. 3 has the appearance of a semi-finished product. It consists of a diamond-shaped plate and two outgrowths emerging from it. Three edges of the plate are relatively well preserved; the fourth is damaged. Both surfaces of the plate are rough. The other surfaces are relatively smooth.

When the cast bronze cools in the gate of the mould, a rough and concave surface is produced. In the first photo on the upper left (Fig. 3: a), it can be seen that the left outgrowth and the plate are made of two layers, which could be the result of the subsequent addition of alloy to the mould. Thus, the outgrowths are a positive replica of the runners, and the entire object is a positive replica of part of the gating system, the sprue (germ. *Gusszapfen*).<sup>134</sup>

According to the typology of Bianka Nessel, it belongs to the group of sprues created during the casting of socketed objects. More precisely, they are sprues made in moulds where the runners were above the head of the core.<sup>135</sup> The vertical positives of the runners have a D-shaped cross-section and are relatively wide compared to other types. These sprues are rare between the Baltic and the Carpathians, but they were created almost exclusively during the casting of socketed axes.<sup>136</sup>

#### *Raw material*

Most of the weight of the hoard is accounted for by raw material, which is commonly found in the hoards of the Urnfield period. Two types of ingots can be distinguished: plano-convex (Pls. 10: 6-9; 11; 12) and bar-shaped (Pl. 9: 2,3). Forty-three pieces of plano-convex ingots and raw copper material weigh 7,260 g, two bar-shaped ingots weigh 81.5 g and 12 fragments of copper ingots 4.5 g. A total of 7,346 g.

Plano-convex ingots are mainly found in hoards of the Early Urnfield period.<sup>137</sup> The same is true for bar-shaped ingots with triangular cross-sections (Pl. 9: 3), which occur, for example, in the hoard at Bonyhád,<sup>138</sup> as well as in the hoards of Futog,<sup>139</sup> Márok,<sup>140</sup> Kemece III,<sup>141</sup> Szárzsd I,<sup>142</sup> Beremend,<sup>143</sup> Uioara de Sus,<sup>144</sup> and Gușterița II.<sup>145</sup>

<sup>122</sup> Bulat 1973-1975, 26, Pl. 12: 9-16.

<sup>123</sup> Miklik-Lozok 2009, 93 No. 192.

<sup>124</sup> Vinski-Gasparini 1973, 221, Pl. 44: 12-14.

<sup>125</sup> Vinski-Gasparini 1973, 220-221, Pl. 76: 15.

<sup>126</sup> Vinski-Gasparini 1973, 212, Pl. 79: 9.

<sup>127</sup> Garašanin 1975, 92 Nos. 24-26, Pl. 79: 15,16,27.

<sup>128</sup> Mozsolics 2000, 51-52, Pl. 45: 13.

<sup>129</sup> Kilian-Dirlmeier 1975, 114, Pl. 49: 470.

<sup>130</sup> Mozsolics 1985, 146-149, Pl. 92: 28.

<sup>131</sup> Mozsolics 1985, 168-169, Pl. 106: 20.

<sup>132</sup> Popović 1994a, 19 No. 117, Pl. 19: 1; Vasić 1982, 268,

Fig. 1.

<sup>133</sup> Žbona-Trkman, Bavdek 1996, 38-43, 66, Pls. 103: 59-107: 120.

<sup>134</sup> Peter Turk and Andrej Preložnik pointed out this possibility to me, for which I am very grateful.

<sup>135</sup> Nessel 2012, 147 "Gusszapfen von über dem Gusskern (kopf) gelegenen Eingusskanälen".

<sup>136</sup> Nessel 2012, 147-148, 157 Anhang, Fig. 3.

<sup>137</sup> Hansen 1994, 230-232.

<sup>138</sup> Mozsolics 1985, 102-104, Pl. 39: 4.

<sup>139</sup> Borić 1997, 59, 71, Pl. 17: 373,376.

<sup>140</sup> Mozsolics 1985, 146-149, Pl. 95: 9.

<sup>141</sup> Mozsolics 1985, 146-149, Pl. 187: 7.

<sup>142</sup> Mozsolics 1985, 188-189, Pl. 27: 12.

<sup>143</sup> Mozsolics 1985, 95-96, Pl. 254: 11,14.

<sup>144</sup> Petrescu-Dîmbovița 1978, 132-135, Pl. 208: 1474,1477,1478.

<sup>145</sup> Petrescu-Dîmbovița 1978, 120-122, Pl. 118A: 370,372.

In the latter two hoards, ingots with rectangular cross-sections and two depressed sides are also found (*Pl. 9: 2*).<sup>146</sup>

## CONCLUSION

The objects collected in the hoard were made in the workshops of the Western Balkan-Carpathian production circle. Comparisons for all objects were found in the Carpathian Basin and the Western Balkans, especially in hoards from the area between Lake Balaton, Danube and Sava and the south-eastern slopes of the Alps. *Table 1* shows the distribution of objects in 20 hoards containing three or more objects comparable with ours. As far as the number of comparable objects is concerned, the Brodski Varoš hoard tops the list with twelve, followed by the Márok hoard with nine, the Poljanci II hoard with eight, the Gušterița II hoard, the Uioara de Sus hoard and the Hočko Pohorje hoard with seven each, a number of hoards with six, etc. Among the Slovenian hoards, the Jurka vas and Debeli vrh near Predgrad hoards should also be mentioned, with four and three comparable objects, respectively.

The oldest objects of the hoard are a fragment of a flanged axe (*Pl. 1: 2*) and a Middle Bronze Age horseshoe-shaped pendant made of white bronze (*Pl. 6: 14*). A winged axe (*Pl. 1: 1*) is dated to the Early Urnfield Period (BA D). Otherwise, the analysis of the other objects shows considerable temporal homogeneity, as comparisons for most of the objects were found in the hoards of the second phase of the Urnfield Culture. In Slovenia, this is horizon II,<sup>147</sup> in Croatia the phase II or Veliko Nabrđe horizon,<sup>148</sup> in Serbia phase II,<sup>149</sup> in Hungary the Kurd horizon,<sup>150</sup> and in Romania the Suseni phase.<sup>151</sup> Below this time frame is the socketed chisel (*Pl. 2: 5*), which has a corresponding comparison in two younger hoards, of which the Vel'ký Berezny (Mukachevo II) hoard<sup>152</sup> is dated too high (Ha A2). In the hoard, there are also three axes with similar decoration

to that of the chisel. The same or similarly decorated axes are found in hoards of the Ha B1 phase, such as Miljana,<sup>153</sup> Celldömölk-Saghegy II,<sup>154</sup> Csorvas,<sup>155</sup> Mezőkövesd-surroundings,<sup>156</sup> Nyíregyháza-Órház,<sup>157</sup> Rohod-Somogyi IV,<sup>158</sup> Románd,<sup>159</sup> Sarkad,<sup>160</sup> etc. A lower dating of the Vel'ký Berezny hoard is also supported by a knife with a decorated socket for the handle.<sup>161</sup> As can be seen, objects from at least four centuries are gathered in our hoard, and they were buried in Ha B1 or tentatively in the 10th century BC.

With its location on the northern slope of Gorjanci, the hoard is part of a chain of eight hoards which, due to their location near the Krka River, connect Brežiška vrata with the Ljubljana basin. Besides the hoards, the human presence along this natural connection in the Bronze Age is also evidenced by individual finds, settlements and graves.<sup>162</sup>

<sup>153</sup> Vinski-Gasparini 1973, 216, Pl. 112: 7.

<sup>154</sup> Mozsolics 2000, 37-38, Pls. 8: 4; 9: 2,3,5,7.

<sup>155</sup> Mozsolics 2000, 39-40, Pl. 23: 5.

<sup>156</sup> Mozsolics 2000, 56-57, Pl. 53: 4.

<sup>157</sup> Mozsolics 2000, 62, Pl. 86: 4.

<sup>158</sup> Mozsolics 2000, 69-70, Pl. 82: 4.

<sup>159</sup> Mozsolics 2000, 70-72, Pl. 84: 17,17.

<sup>160</sup> Mozsolics 2000, 73, Pl. 89: 2.

<sup>161</sup> Prüssing 1982, 145-155.

<sup>162</sup> Pavlin *et al.* 2019, Fig. 5. [http://arkas.zrc-sazu.si/arkas\\_v2.php](http://arkas.zrc-sazu.si/arkas_v2.php) (button Bronasta doba). In the year 2021 discovered hoard Vodice-Na Klanem near Mala Račna has been added. Thanks to Peter Turk for the information.

Primož Pavlin  
Znanstvenoraziskovalni center SAZU  
Inštitut za arheologijo  
Novi trg 2  
SI-1000 Ljubljana  
primož.pavlin@zrc-sazu.si  
<https://orcid.org/0000-0003-0739-5191>

Petra Stipančič  
Dolenjski muzej Novo mesto  
Muzejska ulica 7  
SI-8000 Novo mesto  
petra.stipancic@dolenjskimuzej.si

<sup>146</sup> Petrescu-Dîmbovița 1978, 120-122, Pl. 118A: 371; Petrescu-Dîmbovița 1978, 132-135, Pl. 208: 1468.

<sup>147</sup> Turk 1996.

<sup>148</sup> Vinski-Gasparini 1973; Vinski-Gasparini 1983.

<sup>149</sup> Vasić 1982.

<sup>150</sup> Mozsolics 1985.

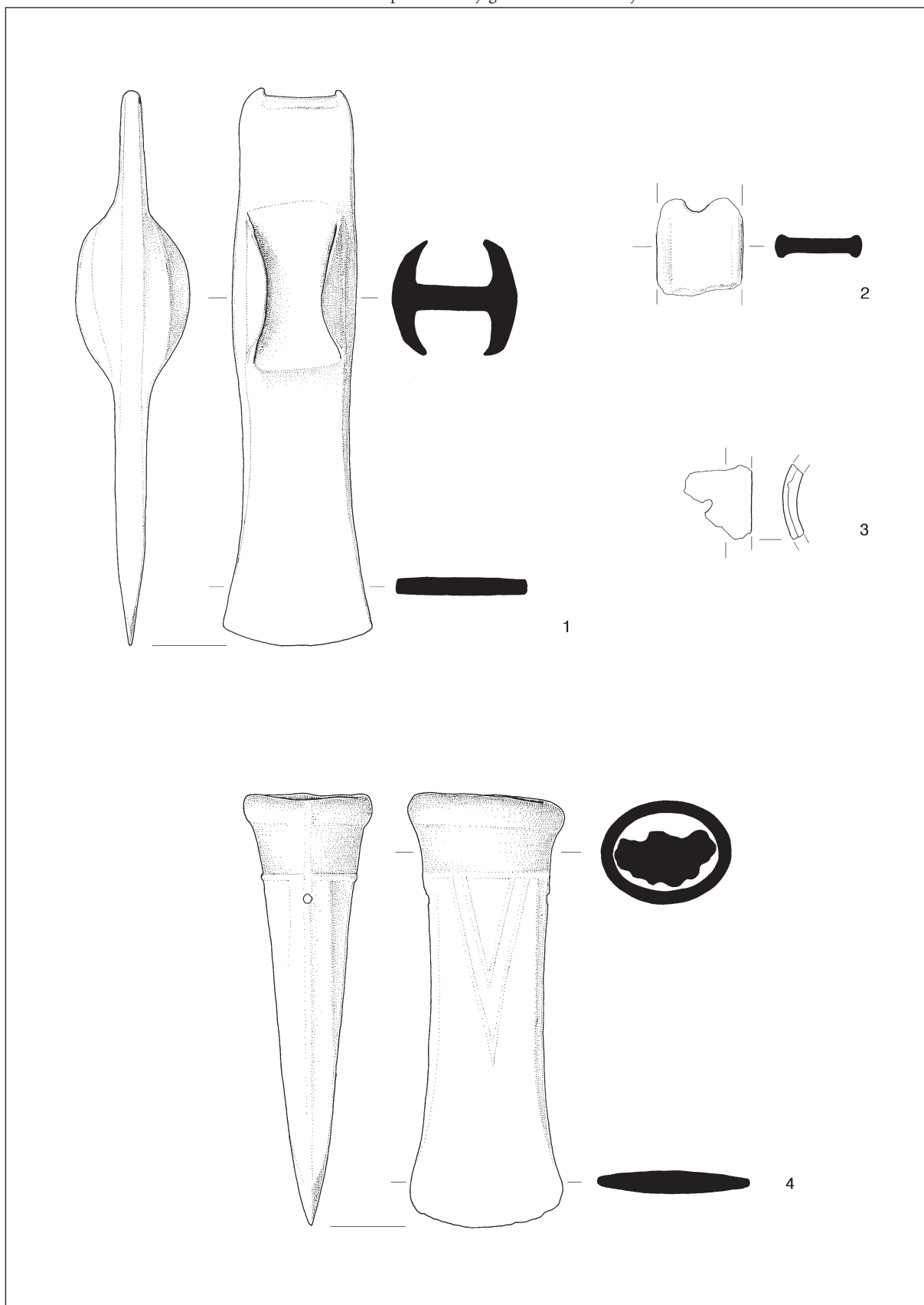
<sup>151</sup> Petrescu-Dîmbovița 1978.

<sup>152</sup> Borkovskij 1934, 102, Pl. 6: 4,4a; Kobal' 2000, 88, Pl. 77C: 6.

*Slikovno gradivo: Sl. 2; 3* (foto: Borut Križ, Dolenjski muzej Novo mesto). - *T. 1-12* (risba: Maja Rudolf Markovič, Dolenjski muzej Novo mesto).

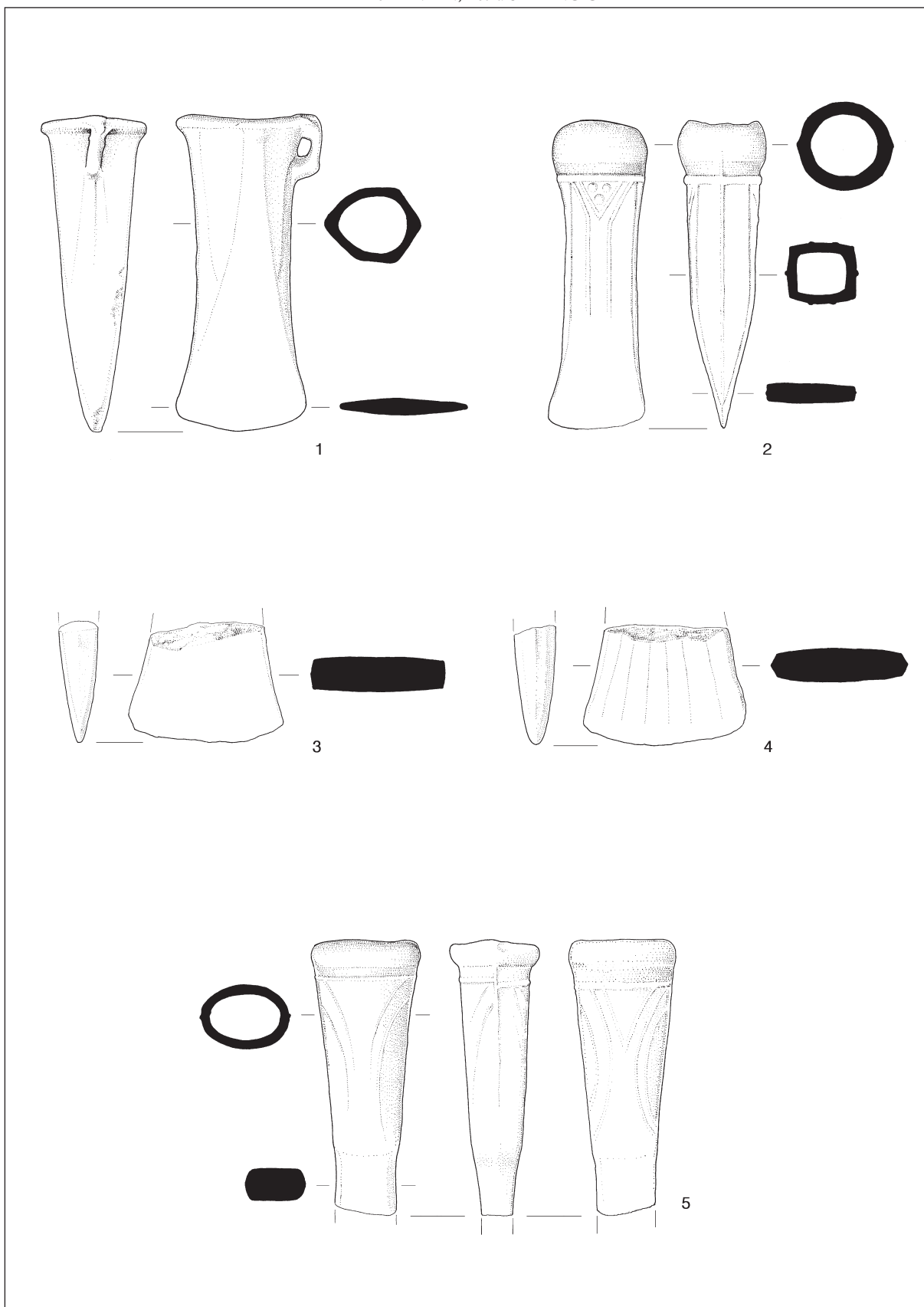
*Illustrations: Figs. 2; 3* (photo: Borut Križ, Dolenjski muzej Novo mesto). - *Pls. 1-12* (drawing: Maja Rudolf Markovič, Dolenjski muzej Novo mesto).





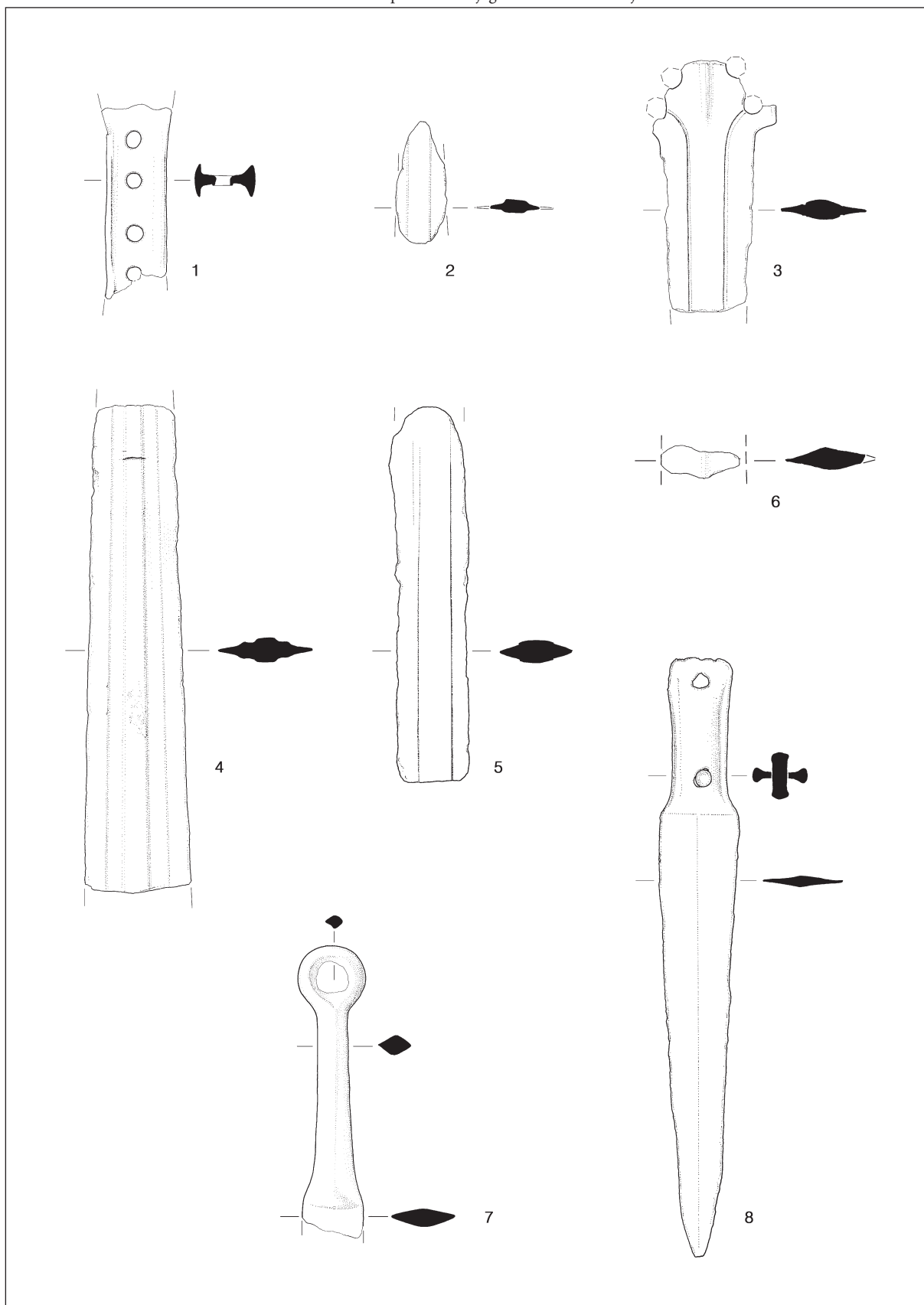
T. 1: Gorenji Suhadol. Depo. Vse bron. M. = 1:2.

Pl. 1: Gorenji Suhadol. Hoard. All bronze. Scale = 1:2.



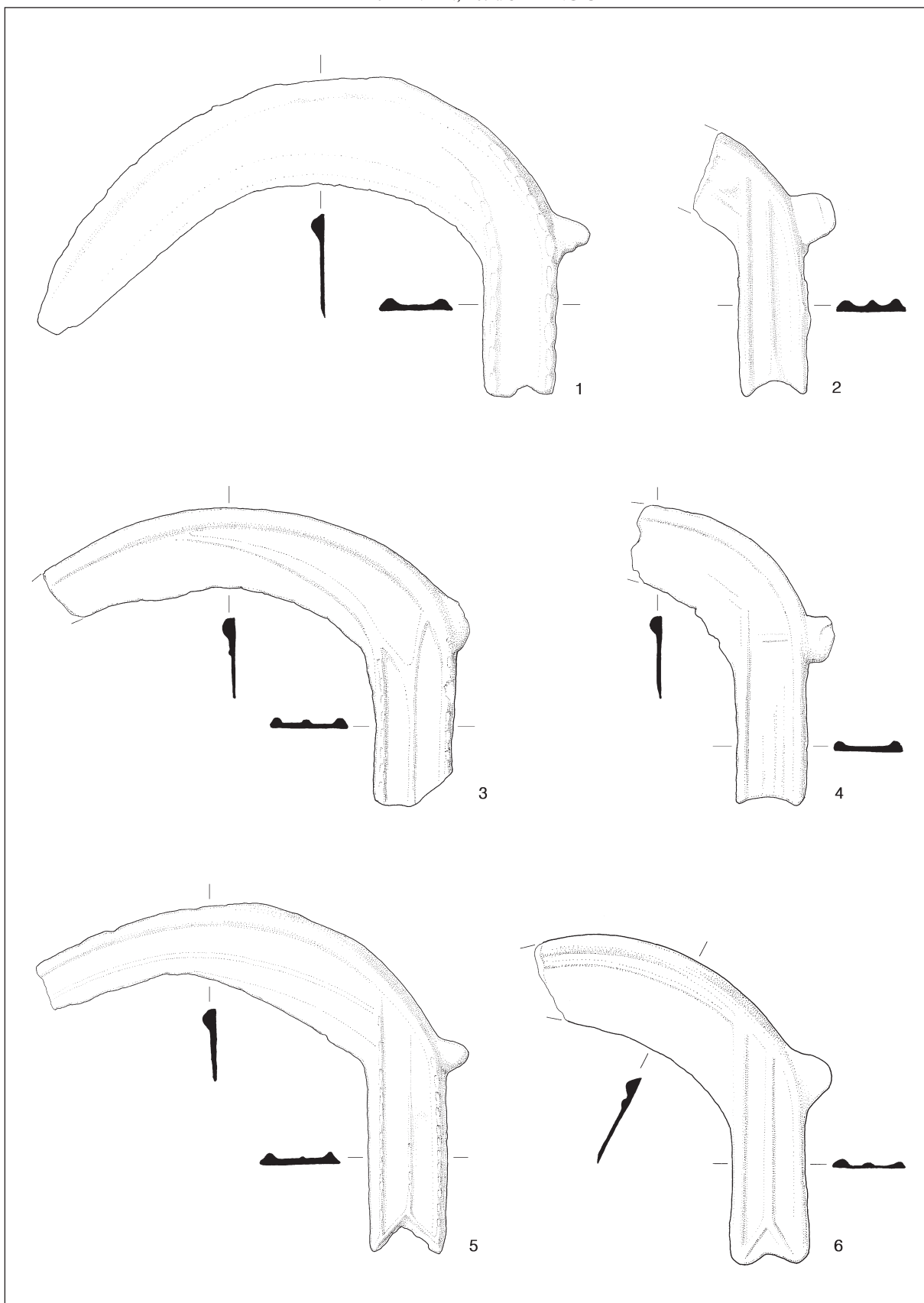
T. 2: Gorenji Suhadol. Depo. Vse bron. M. = 1:2.

Pl. 2: Gorenji Suhadol. Hoard. All bronze. Scale = 1:2.



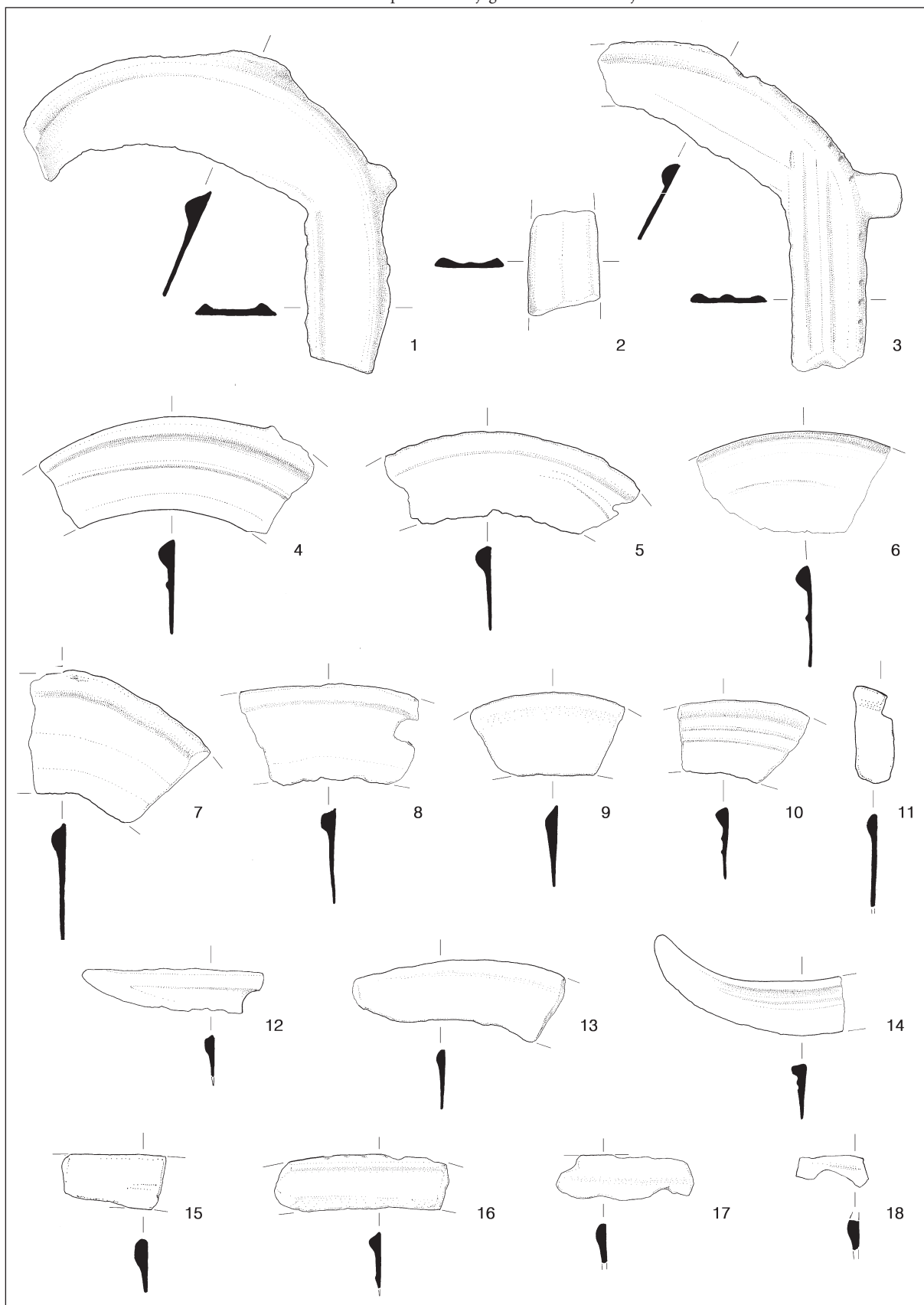
T. 3: Gorenji Suhadol. Depo. Vse bron. M. = 1:2.

Pl. 3: Gorenji Suhadol. Hoard. All bronze. Scale = 1:2.



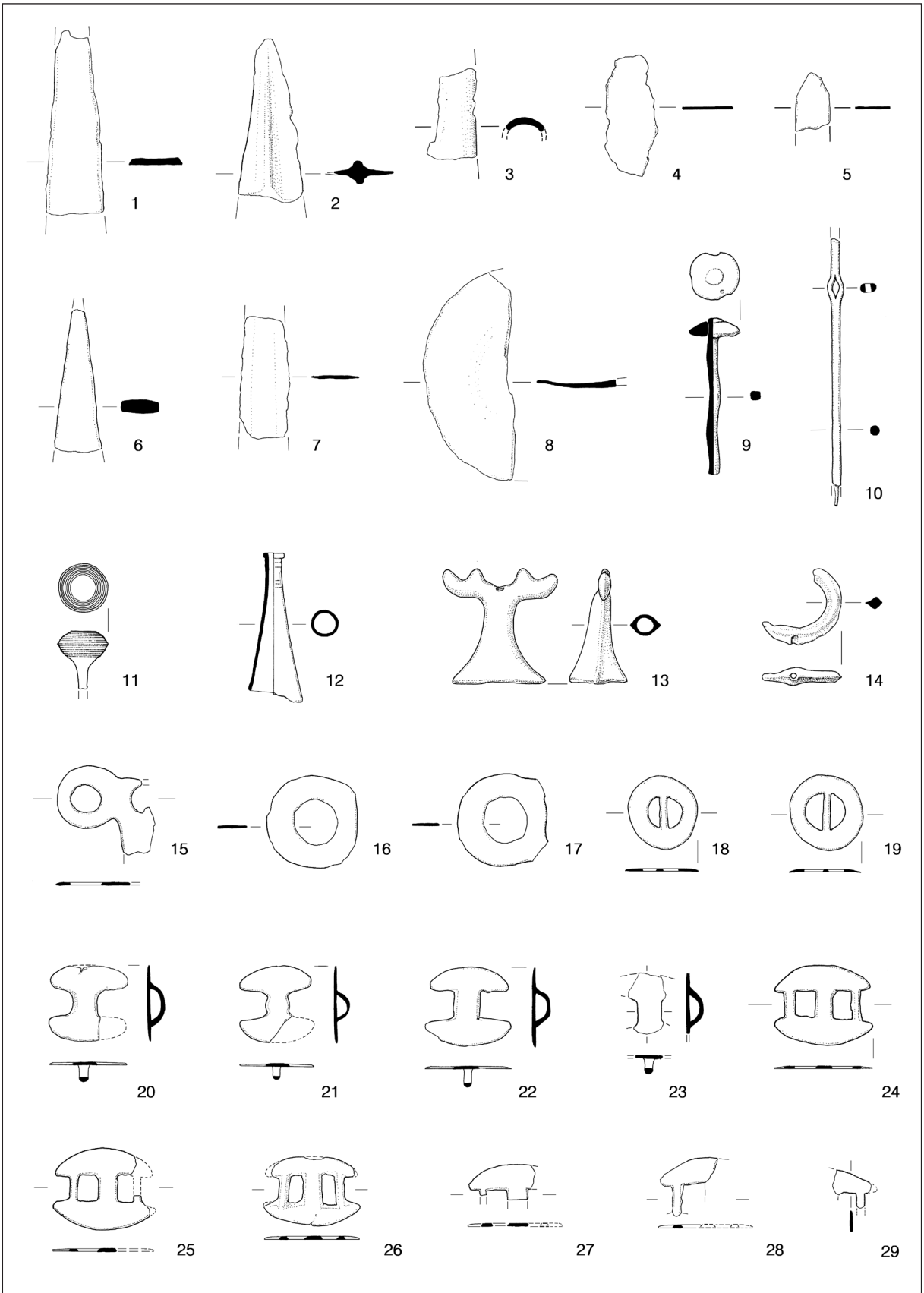
T. 4: Gorenji Suhadol. Depo. Vse bron. M. = 1:2.

Pl. 4: Gorenji Suhadol. Hoard. All bronze. Scale = 1:2.



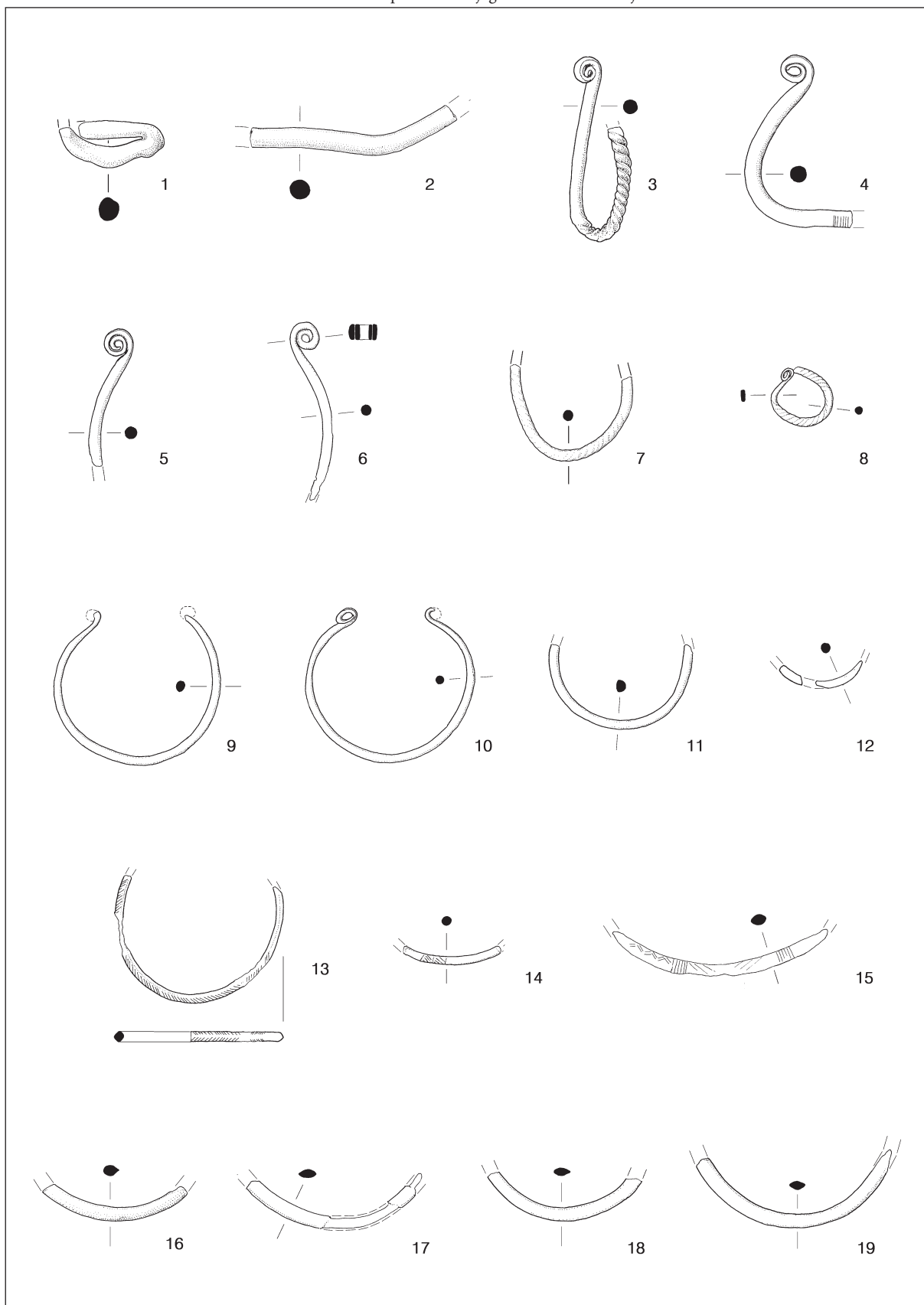
T. 5: Gorenji Suhadol. Depo. Vse bron. M. = 1:2.

Pl. 5: Gorenji Suhadol. Hoard. All bronze. Scale = 1:2.



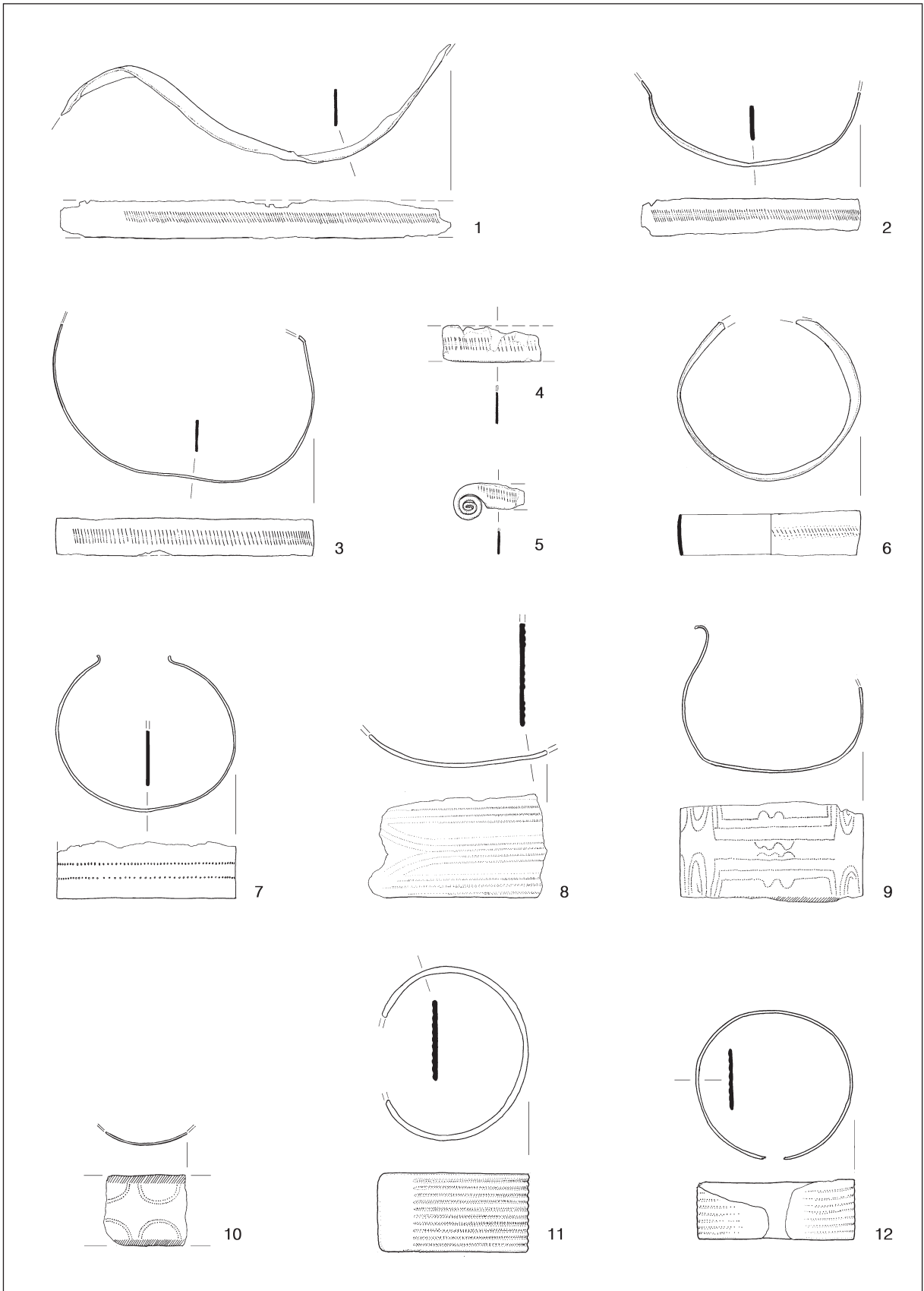
T. 6: Gorenji Suhadol. Depo. Vse bron. M. = 1:2.

Pl. 6: Gorenji Suhadol. Hoard. All bronze. Scale = 1:2.



T. 7: Gorenji Suhadol. Depo. Vse bron. M. = 1:2.

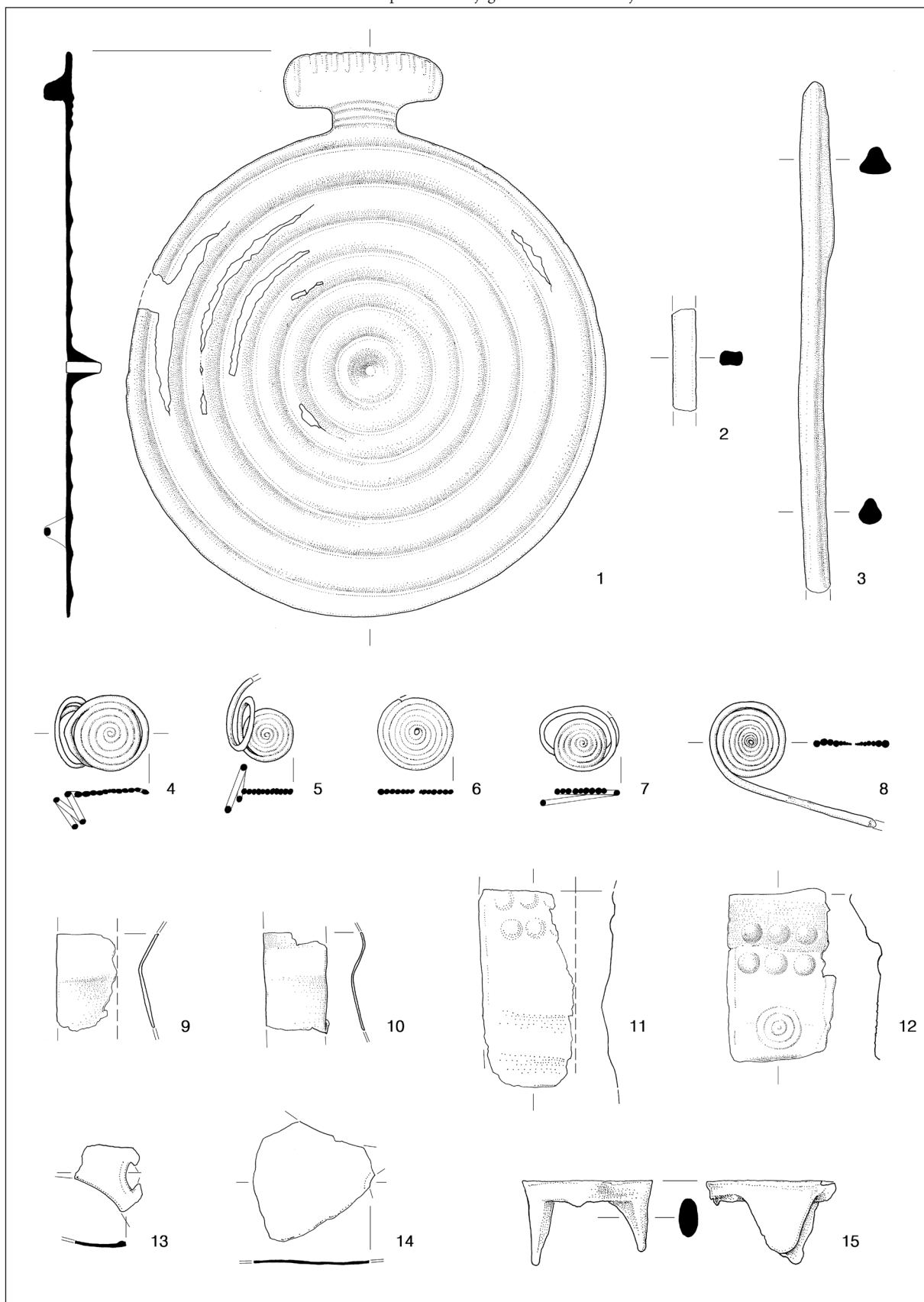
Pl. 7: Gorenji Suhadol. Hoard. All bronze. Scale = 1:2.



T. 8: Gorenji Suhadol. Depo. Vse bron. M. = 1:2.

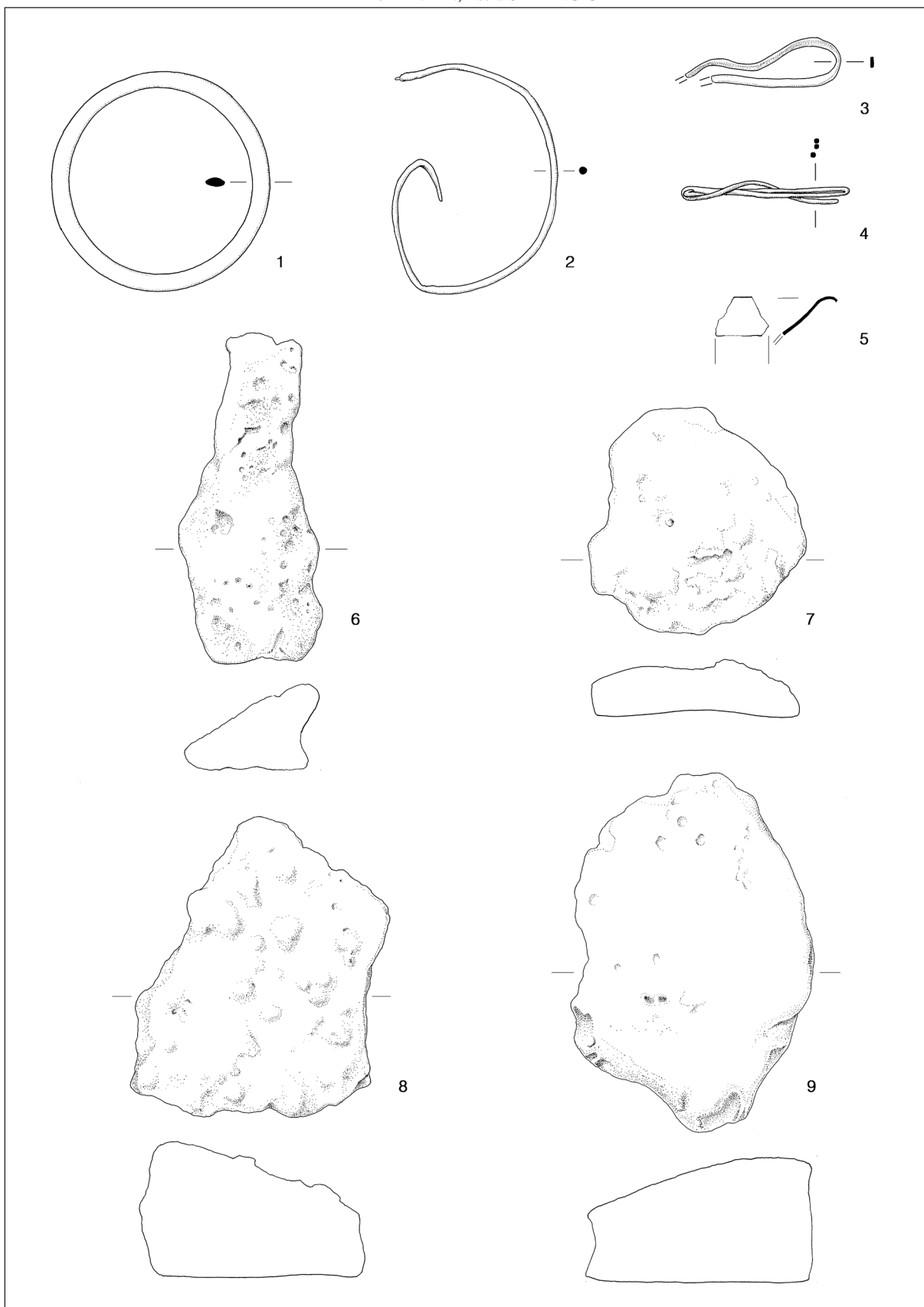
Pl. 8: Gorenji Suhadol. Hoard. All bronze. Scale = 1:2.





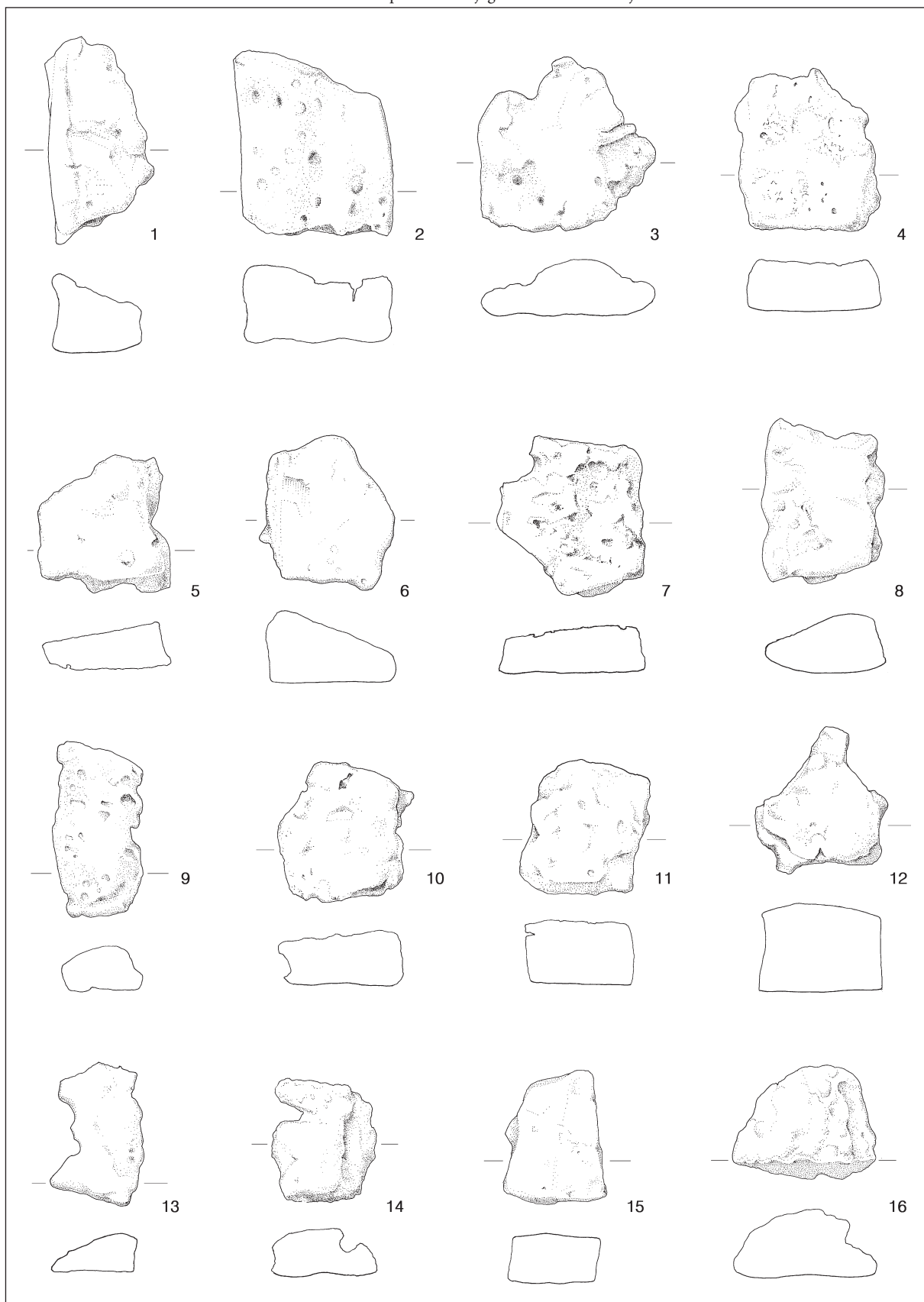
T. 9: Gorenji Suhadol. Depo. Vse bron. M. = 1:2.

Pl. 9: Gorenji Suhadol. Hoard. All bronze. Scale = 1:2.



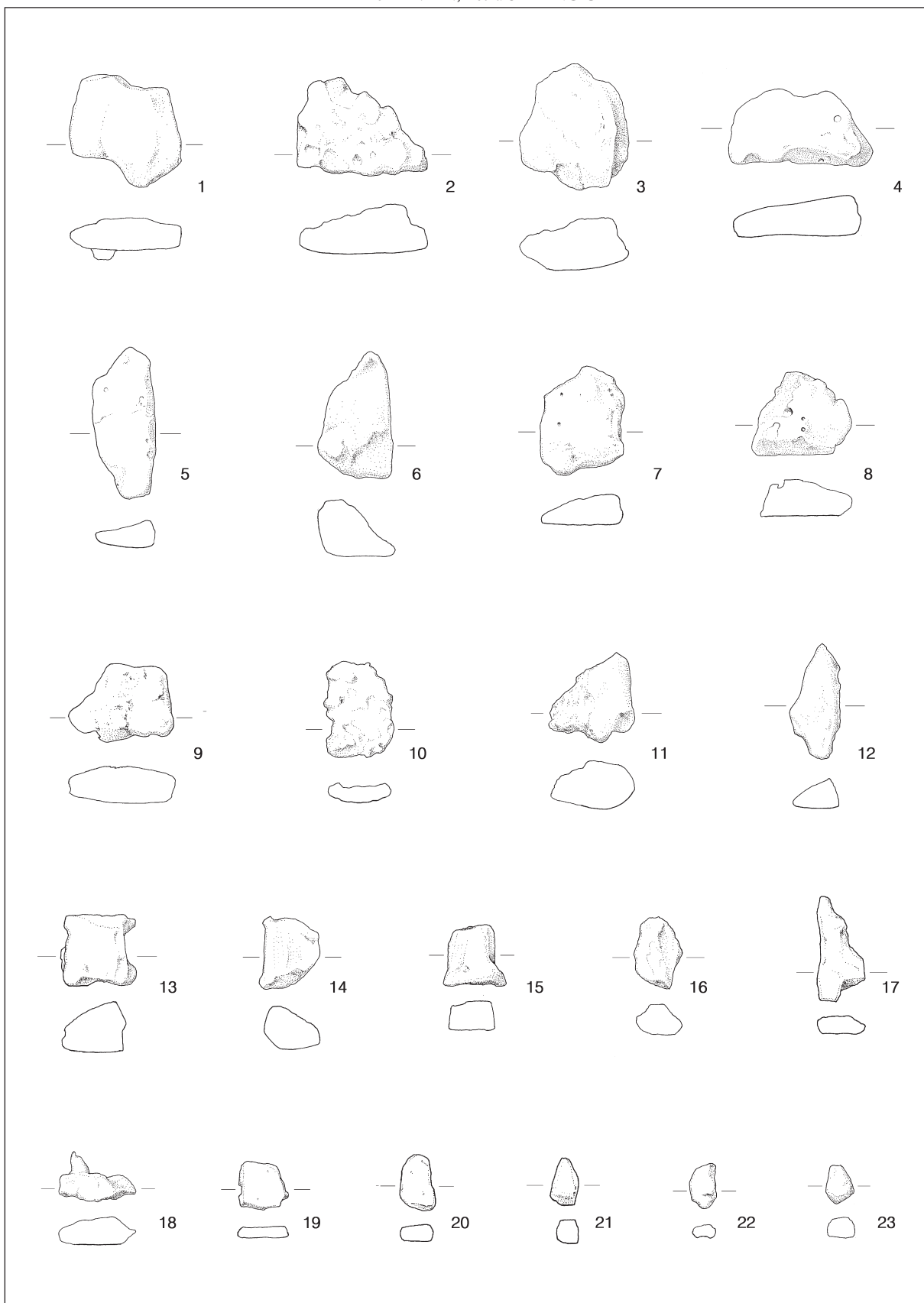
T. 10: Gorenji Suhadol. Depo. 1-5 bron, 6-9 baker. M. = 1:2.

Pl. 10: Gorenji Suhadol. Hoard. 1-5 bronz, 6-9 copper. Scale = 1:2.



T. 11: Gorenji Suhadol. Depo. Vse baker M. = 1:2.

Pl. 11: Gorenji Suhadol. Hoard. All copper. Scale = 1:2.



T. 12: Gorenji Suhadol. Depo. Vse baker M. = 1:2.

Pl. 12: Gorenji Suhadol. Hoard. All copper. Scale = 1:2.