

Svetolucijska halštatska kulturna skupina. Uvodnik in kratek oris

The Sveta Lucija Hallstatt cultural group. An introduction and brief outline

Biba TERŽAN

Izvleček

Novejše raziskave na območju svetolucijske halštatske kulturne skupine, poimenovane tudi kot posoška skupina, ki je poseljevala razen zgornjega Posočja tudi Bohinjski kot, Cerkljansko in zgornjo dolino Nadiže, so pokazale, da je bila poseljenost mnogo gostejša, kot je bilo znano pred tem, kar zadeva predvsem sredogorje Julijskih Alp. Glede na doslej odkrite drobne najdbe sklepamo na poselitev teh predelov v kasnem obdobju svetolucijske skupine. V obdobju, označenem kot stopnja Sv. Lucija IIa–b, je opazen tudi gospodarski vzpon naselbine na Mostu na Soči kot protourbanega središča celotne kulturne skupine, ki je bila po vsej verjetnosti teritorialno organizirana. Na osnovi doslej opravljenih analiz nekropole na Mostu na Soči pa so predstavljeni na eni strani kazalci vplivov in stikov svetolucijske skupine s sosednjimi in tudi zelo oddaljenimi kraji oz. kulturnimi skupnostmi, na drugi strani pa indikatorji družbene strukturiranosti in diferenciranosti. Pomemben nov element v okviru ritualno-religiozne sfere pa predstavljajo arheološka najdišča v nenavadnih naravnih okoljih, za katere se ponuja razlaga o svetih krajih, kjer so se odvijali posebne vrste zaobljubni obredi. Na koncu je postavljeno tudi vprašanje o pismenosti in etnični pripadnosti svetolucijske halštatske skupnosti.

Ključne besede: Posočje; Most na Soči; starejša železna doba; svetolucijska skupina; kronologija; naselbine; grobišča; način pokopa; nošnja; družbena strukturiranost; depojske najdbe; kulturna mesta; pismenost; etnija

Abstract

The Sveta Lucija, also known as the Posočje cultural group, inhabited the upper Posočje region and the adjacent areas of Bohinjski kot, Cerkljansko and the upper valley of the River Nadiža/Natisone in the Hallstatt period. Recent investigations have shown a denser settlement of these areas than previously thought, particularly on the foothills of the Julian Alps. The recovered small finds suggest that these foothills were inhabited in the late period of the group. In the Sv. Lucija IIa–b phases, there was an increased economic prosperity of the settlement at Most na Soči as a proto-urban centre of the whole cultural group that was very likely territorially organised. As for the associated cemetery, analyses have shed light on the influence and contacts of the Sv. Lucija group with neighbouring, but also very distant areas or cultural groups, on the one hand, and on the indications of the social structure and differentiation of the local population, on the other. An important new element with regards to the ritual-religious sphere of the Sv. Lucija cultural group are the archaeological sites in unusual natural settings, which may have been sacred places where a special kind of votive rituals were being performed. Finally, the contribution discusses literacy and ethnic identity of the population that made up the Sveta Lucija cultural group.

Keywords: Posočje; Most na Soči; Early Iron Age; Sveta Lucija group; chronology; settlement; cemeteries; burial rite; costume; social structure; hoards; cult places; literacy; ethnicity



Sl. 1: Halštatske kulturne skupine v Sloveniji in sosednjih pokrajinah. Območje svetolucijske skupine (rumeno). Lego najdišč, obravnavanih v prispevkih simpozija, glej pri Mlinar, Tecco Hvala v tej publikaciji.

Fig. 1: Hallstatt cultural groups in Slovenia and neighbouring regions. The area of the Sveta Lucija group (yellow). For the sites mentioned in the contributions of the symposium see in this volume Mlinar, Tecco Hvala).

Tudi v letu 2020 je 16. januarja potekalo strokovno srečanje, posvečeno spominu na akad. prof. dr. Staneta Gabrovca. Bilo je četrto v tematskem sklopu Halštatske kulturne skupine na območju Slovenije, kar nakazuje, da postaja Gabrovčev dan tradicionalna prireditev slovenske arheološke srenje. Glede na to, da so bile na preteklih srečanjih obravnavane že štajersko-panonska (Arh. vest. 70), dolenjska (Arh. vest. 71) in notranjsko-kraška kulturna skupina (Arh. vest. 72), so bile

tokrat predstavljene nove raziskave z območja svetolucijske kulturne skupine. Kljub temu, da žal niso vsi predavatelji pripravili svojega referata za objavo v tej številki Arheološkega vestnika, pa nam zbrani prispevki vendarle ponujajo nov vpogled v kulturno, predvsem pa v poselitveno podobo svetolucijske skupine.

Za halštatskodobno svetolucijsko kulturno skupino, ki je v novejši strokovni literaturi večkrat poimenovana tudi kot posoška skupina, je Stane

Gabrovec ugotavljal, da je v primerjavi z dolensko skupino “številčno znatno skromnejša, vendar izredno močna po svojih glavnih dveh najdiščih, Sv. Luciji (Most na Soči) in Kobaridu. Obsega predvsem področje zgornjega toka reke Soče, k njej sodi še v celoti Bohinjski kot, čeprav je od nje ločen z visokimi vrhovi.”¹ V svojem izčrpnem sintetičnem prikazu svetolucijske skupine, objavljenem v petem zvezku Praistorije jugoslavenskih zemalja, Gabrovec prišteje k svetolucijski skupini na zahodu še zgornjo dolino Nadiže, na vzhodu pa vse do Cerkljanskega (sl. 1).² Vprašanje, ali so pripadali svetolucijski skupini tudi kraji v Poljanski in Selški dolini, kot morda nakazujejo nekatere na novo odkrite najdbe, pa do nadaljnjih arheoloških raziskav ostaja še brez odgovora.³ V našem prispevku o kronologiji svetolucijske skupine iz leta 1973 smo takrat domnevali, da so ji pripadala tudi najdišča na obrobju Furlanske nižine.⁴ Kot pa so pokazale kasnejše raziskave italijanskih kolegov/kolegic, se ta najdišča kulturno razlikujejo in oblikujejo samosvojo skupino oz. celo več skupin, čeprav izkazujejo tudi skupne elemente s svetolucijsko skupino (glej v tej publikaciji Vitri, Corazza, sl. 2).⁵ Z intenzivnimi topografskimi pregledi, ki jih je izvajala v zadnjih desetletjih preteklega in začetku novega stoletja predvsem Nada Osmuk iz novogoriškega spomeniškovarstvenega zavoda, v novejšem času pa tudi mlajši kolegi, kot so Miha Mlinar, kustos arheolog v Tolminskem muzeju,⁶ Boštjan Laharnar,⁷ Teja Gerbec⁸ ter Miha Mihelič in Manca Vinazza⁹ ter tudi Tina Nanut,¹⁰ so bila odkrita številna nova arheološka najdišča, pripadajoča svetolucijski skupini, tako naselbine

in nekropole kot tudi nenavadni kraji verjetno religiozno-kulturnega značaja. Z njimi je prvotna Gabrovčeva predpostavka o skromni poselitvi prostora znatno dopolnjena (glej v tej publikaciji Mlinar, Tecco Hvala). Pri tem pa je zanimivo, če sodimo po doslej odkritih najdbah, da je bil Bohinjski kot koloniziran na začetku stopnje Sv. Lucija IIa,¹¹ podobno tudi Šentviška planota, medtem ko sodi večina drugih na novo odkritih najdišč, sodeč po objavljenih kovinskih najdbah, kot so certoške fibule, orožje in orodje, v mlajše halštatsko obdobje,¹² tj. časovno v stopnji Sv. Lucija IIb in IIc.¹³ Vzroke za vzpon svetolucijske skupine, zlasti naselbine na Mostu na Soči, in poselitev krajev v višjih legah sredogorja zahodnih Julijskih Alp vključno z Bohinjskim kotom je verjetno iskati razen v pašništvu¹⁴ predvsem v površinski dostopnosti železove rude v obliki bobovca, torej v nabiranju, rudarjenju in železarstvu,¹⁵ morda pa tudi v odkritju bakrove rude v izdankih na območju Cerknega in Sovodnja ter Šebrelj nad levim bregom doline Idrije.¹⁶

V zvezi s poselitvenim območjem svetolucijske skupine pa moramo posebej opozoriti na študijo Draga Svolfjšaka, ki mu je uspelo prepričljivo pokazati, da je bila svetolucijska skupina enotno teritorialno organizirana. Svoj teritorij je namreč varovala z utrjenimi vojaškimi postojankami, ki so bile postavljene na njenem obrobju, a na strateško pomembnih vstopnih točkah, od koder je bilo možno kontrolirati dostop do osrednjega poselitvenega območja z Mostom na Soči na čelu (sl. 2).¹⁷ Takšne postojanke so bile, če naštejemo le nekatere izmed njih, npr. Jelenšek pri Godoviču na vzhodu (glej

¹ Gabrovec 1964–1965, 25.

² Gabrovec 1987a, 120–121; za najdišča ob Nadiži glej tudi nove objave: Pettarin 2006; Càssola Guida, Girelli, Tasca 2018, 186–216, Fig. 1–3; 47.

³ Glej npr. Mlinar 2018, 49–50, sl. 2; Grahek 2018; Nanut 2021, 74–75, sl. 1: 2–3. Za eventualno pripadnost teh krajev svetolucijski skupini govori npr. tudi surovina za izdelavo kamnitega orodja v naselbini na Mostu na Soči, kot so npr. žrmlje: glej Horvat 2018, 352–354, sl. 2; tab. 2.

⁴ Teržan, Trampuž 1973, 416–417, sl. 1.

⁵ Glej tudi Borgna et al. 2018, 110–113; Càssola Guida, Girelli, Tasca 2018; Vitri 2005.

⁶ Mlinar, Gerbec, Laharnar 2014; Mlinar, Turk 2016; Mlinar et al. 2018; Knific et al. 2021. Glej tudi v tej publikaciji Mlinar, Tecco Hvala.

⁷ Glej tudi Laharnar 2018b.

⁸ Glej tudi Gerbec 2018; Gerbec 2021.

⁹ Mihelič, Vinazza 2006; Mihelič, Vinazza 2009; Mihelič 2012; Mihelič, Vinazza 2015–2016.

¹⁰ Nanut 2018.

¹¹ Gabrovec 1974; Gabrovec 1987b, 31–34; Teržan, Trampuž 1973, 436; Ogrin 2020.

¹² Edina izjema doslej je starohalštatska grobna najdba iz Ladre – Na goricah, kar pa glede na lego v dolinskem dnu med Kobaridom in Tolminom ne preseneča, saj gre za območje, ki predstavlja formativno jedro svetolucijske skupine (cfr. Knific et al. 2021, 32, 50–51, kat. št. 8).

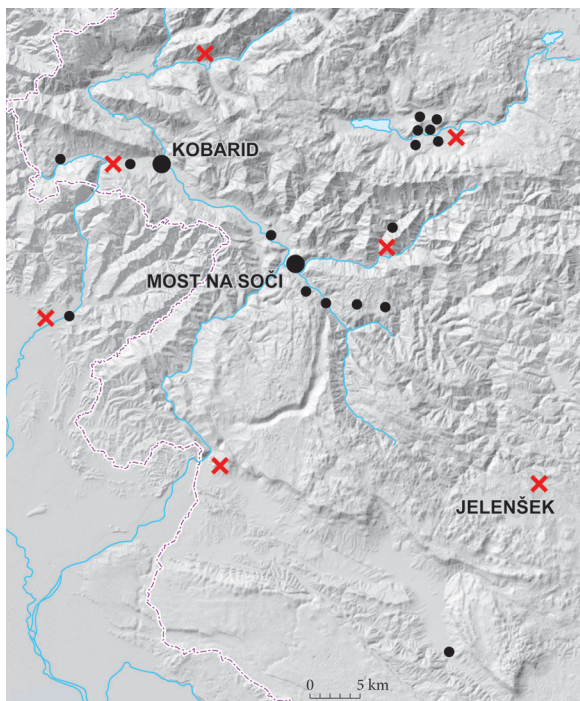
¹³ Pri navajanju kronoloških stopenj svetolucijske skupine se sklicujem na kronološko shemo, objavljeno v prispevku Teržan, Trampuž 1973, ki jo pri datiranju posameznih najdišč, stavb, grobov ali predmetov v nadaljevanju več posebej ne navajam.

¹⁴ Cfr. npr. Bartosiewicz 1985; Toškan, Bartosiewicz 2018, 475–477.

¹⁵ Cfr. npr. Gabrovec 1987b, 32–33; Trampuž Orel 2012, 18–19, 26–27, 30, 34–35, Fig. 1: 2–3; 4: 2; Laharnar 2018b, 376.

¹⁶ Drovenik 1987, 26–28, sl. 5.

¹⁷ Svolfjšak 1984, Fig. 1; Svolfjšak 1986, t. 1; Svolfjšak 2001, 131–132, sl. 2. Glej tudi Mlinar 2018, 58, sl. 9.



Sl. 2: Območje svetolucijske kulturne skupine z označenimi postojankami (×), ki so varovale vstop na njen teritorij (po Svoljšak 2001, sl. 2).

Fig. 2: Area of the Sveta Lucija cultural group with marked posts that defended the access points to its territory (after Svoljšak 2001, Fig. 2).

v tej publikaciji Bratina, Laharnar, Svoljšak), na jugu Sv. Katarina nad Solkanom¹⁸ in morda tudi nekoliko umaknjeno Grašišče pri Grgarju (glej v tej publikaciji Bratina) ter na severu Ravelnik pri Bovcu¹⁹ (glej v tej publikaciji tudi Mlinar, Tecco Hvala, karta, št. 26). Te postojanke nedvomno kažejo na nadzorno-obrambni sistem, ki je prvenstveno služil nadzoru in varovanju ozemlja svetolucijske kulturne skupine. Zaradi slabe raziskanosti pa še ne vemo, ali so bile umetno utrjene v vseh fazah njenega obstoja ali le v obdobjih večjih nevarnosti, kot jih na osnovi arheoloških pokazateljev domnevamo v njenem poznem obdobju.²⁰

¹⁸ Za negovsko čelado s Sv. Katarine glej Egg 1986, 232 Kat. Nr. 341, Taf. 260b; za gradišče, ki izkazuje poleg železnodobne poselitve v času svetolucijske skupine tudi bronzastodobno, glej Svoljšak 2005.

¹⁹ Mlinar 2018, 53, sl. 5.

²⁰ Na tem mestu naj opozorimo, da je obstajal poseben obrambni sistem z utrjenimi stolpi in gradišči tudi na obrobju notranjsko-kraške skupine na severnem robu Krasa nad Vipavsko dolino, torej vis-a-vis svetolucijskim postojankam na njenem južnem obrobju: glej Teržan, Turk 2021; Teržan 2021a, 235, 246.

KRONOLOGIJA

Konec 19. stoletja je bila na Mostu na Soči, takrat poimenovanem Sv. Lucija, odkrita obsežna nekropola z več tisoč grobovi iz starejše železne dobe, s čimer se je Most zapisal med najslavnejša arheološka najdišča ne le na Slovenskem, temveč v širšem evropskem prostoru. Izkopavanja pod vodstvom Carla de Marchesettija, direktorja Naravoslovnega muzeja v Trstu (Museo di Storia Naturale),²¹ in Josepha Szombathyja iz dvornega Naravoslovnega muzeja na Dunaju (Naturhistorisches Museum Wien)²² so vzbudila namreč veliko zanimanja v strokovnih krogih po vsej Evropi.²³ Tako je Moritz Hoernes, direktor Naravoslovnega muzeja na Dunaju in hkrati prvi univerzitetni profesor za prazgodovinsko arheologijo, že leta 1894 in 1895 objavil študijo o kronologiji svetolucijske nekropole, v kateri je utemeljil dvostopenjsko kronološko shemo svetolucijskega grobišča, ki zavzema tudi v njegovem sintetičnem prikazu kronologije halštatskega obdobja med južno Italijo s Sicilijo, zahodnim Balkanom z Glasincem, srednjo s Hallstattom in severno Evropo pomembno mesto.²⁴ To dvostopenjsko shemo svetolucijske skupine sta obdržala v svojem preglednem članku o kronologiji halštatskega obdobja v vzhodnoalpskem prostoru, predstavljenem na 8. kongresu UISPP v Beogradu, tudi Otto-Herman Frey in Stane Gabrovec, le da sta vsako izmed stopenj razčlenila na tri faze.²⁵ Na tej osnovi smo z nadaljnjo analizo grobov iz Szombathyjevih izkopavanj na Mostu na Soči²⁶ in Svoljšakovih raziskav v Tolminu²⁷ dopolnili kronološko shemo za svetolucijsko skupino. Kot kažejo nekateri grobovi iz Tolmina, pa tudi z Mosta na Soči (Marchesettijeva izkopavanja), lahko njene

²¹ Marchesetti 1993. Glej tudi več prispevkov v zborniku, posvečenem osebnosti C. Marchesettija kot znanstvenika in raziskovalca: Montagnari Kokelj 1994; Bandelli, Montagnari Kokelj 2005.

²² Szombathy 1887; Gabrovec, Svoljšak 1983; Teržan, Lo Schiavo, Trampuž-Orel 1984–1985. O osebnosti J. Szombathyja glej tudi Gabrovec 1998; Žbona-Trkman, Svoljšak 1981; Gabrovec, Svoljšak 1983; Mader 2018, 54–70 etc., Abb.7; Dular 2021.

²³ Tu naj opozorim na dejstvo, da so se takrat potegovali za najdbe z Mosta na Soči številni muzeji in univerze v Evropi za svoje študijske zbirke, kjer se predmeti povečini še danes hranijo: glej Gabrovec 1985, 8–9; Teržan, Lo Schiavo, Trampuž-Orel 1984–1985, 13–14; Nijboer 2019–2020.

²⁴ Hoernes 1895; Hoernes 1904, 274–279, 281 Tabelle.

²⁵ Frey, Gabrovec 1971, 197–199, Abb. 7–12.

²⁶ Teržan, Trampuž 1973; Gabrovec 1987a, 123–135, 903.

²⁷ Svoljšak, Pogačnik 2001; Svoljšak, Pogačnik 2002.

začetke domnevamo že v času okoli leta 1000 pr. n. št. – Sv. Lucija Ia, tj. v času mlajše kulture žarnih grobišč²⁸ oz. v stopnji “bronzno finale 3” po italijanski kronološki shemi.²⁹ V okviru obeh stopenj in njunih faz, tj. Sv. Lucija Ia–c in IIa–c, pa nam je uspelo razločiti med značilnostmi materialne kulture, zlasti v okviru nakita in nošnje, med starejšimi in mlajšimi tipi ter s tem predstaviti možnost še natančnejše časovne opredelitve posameznih grobov znotraj nekropole, kar je npr. označeno kot Sv. Lucija IIa1 in IIa2. Konec svetolucijske skupine, stopnjo Sv. Lucija IIc, domnevamo v poznem 5. oz. najkasneje v sredini 4. st. pr. n. št., pri čemer pa ne gre za njeno popolno izginotje, temveč bolj za umik prebivalstva v višje, težje dostopne kraje (glej npr. v tej publikaciji Mlinar, Laharnar – Krn; Mlinar, Tecco Hvala. sl. 1), za neki način dezurbanizacije,³⁰ in s tem za bolj ali manj tekoč, kontinuiran prehod v latenskodobno idrijsko skupino.³¹

Na tem mestu pa moramo omeniti, da so se s kronologijo nekropole na Mostu na Soči ukvarjali tudi drugi raziskovalci, tako npr. Fulvia Lo Schiavo³² in Herman Parzinger,³³ katerih predlogi za njeno periodizacijo se od naše kronološke premise bistveno ne razlikujejo, le posamezne faze so drugače oštevilčene oz. označene ter osvetljene z nekoliko drugih zornih kotov in kulturnih izhodišč.

NASELBINE

Kot že omenjeno, so bila s topografskimi pregledi terena in tudi z novimi tehničnimi orodji in možnostmi, ki jih slednja ponujajo (aerofotografija, LIDAR, geofizikalne meritve), odkrita številna nova arheološka najdišča, med njimi predvsem nasebine. Zlasti z lidarskih posnetkov je razbrati,

da so bile nasebine na višjih, izpostavljenih legah povečini obdane z jasno razpoznavnimi okopi.³⁴ Vprašanje, ali se v njih skrivajo kamnita obzidja ali le zemljeni nasipi, ostaja do nadaljnjih arheoloških raziskav pri večini brez odgovora. Tudi časovna opredelitev nasebin v obdobje obstoja svetolucijske kulturne skupine ostaja brez arheoloških izkopavanj za večino teh vprašljiva. Le za nekatere lahko na osnovi posameznih slučajnih, vse pogostejše detektorskih najdb³⁵ sklepamo, da so obstajale že v starejši železni dobi (glej v tej publikaciji Mlinar, Tecco Hvala), na malokaterih pa so bila izvedena arheološka sondiranja ali celo sistematična izkopavanja. Takšni izjemi sta gradišči Sv. Katarina nad Solkanom³⁶ in Grajšče pri Grgarju, kjer so bili odkriti impozantni kamniti zidovi kompliciranega obrambnega sistema železnodobne nasebine (glej v tej publikaciji Bratina). Novost je tudi, da bi naj bila nasebina na Mostu na Soči na svoji vzhodni strani prav tako zavarovana s kamnitim zidom, zgrajenim na suhozidni način, vsaj tako dajo sklepati lani izvedene geofizikalne meritve in sondažna izkopavanja (glej tudi v tej publikaciji Mlinar, Tecco Hvala).³⁷ Medtem ko o obzidjih nasebin svetolucijske skupine še ne vemo prav veliko, pa nekoliko bolje poznamo njihovo notranjo poselitve in tip stavb, kar so nam odstrle raziskave na Mostu na Soči.

Danes namreč Most na Soči ni znan le po svoji obsežni prazgodovinski nekropoli, temveč tudi po doslej najbolje raziskani nasebini železne dobe na obrobju jugovzhodnih Alp. Zaslužen za te raziskave je Drago Svoljšak, ki je v sedemdesetih in osemdesetih letih preteklega stoletja vodil na takrat še nepozidanem območju Mosta obsežna arheološka izkopavanja zaščitne narave, ki so se odlikovala po svoji sistematičnosti, natančnosti in zgledni dokumentiranosti. Kot je zapisal sam Svoljšak, je bilo “*železnodobno naselje umeščeno v skoraj amfiteatrsko zaprtem pobočju med kanjonom Idrije in tremi Kuki na severnem robu naselitvenega prostora in je zelo verjetno seglo tudi na pomol v samem sotočju*.”³⁸ Odkritih je bilo več kot 30 stavb, ki so služile tako stanovanjskim potrebam kot tudi

²⁸ Teržan 2002.

²⁹ Borgna et al. 2018, 100, 112–113, Fig. 2.

³⁰ Cfr. npr. Fernández-Götz 2020, 33–34.

³¹ Gabrovec 1966, 187–188, 191; Guštin 1991, 30–31, 91–92; Mlinar 2020a, 101–107; Nanut 2021. Problem, ki še ni povsem razrešen, je, da so na večini doslej znanih grobišč in kulturnih mest dobro zastopani grobovi oz. najdbe iz poznega obdobja svetolucijske in zgodnjega obdobja idrijske skupine ter njenega poznega obdobja, poznolatske stopnje, medtem ko bi naj bile srednjelatske zastopane le v manjšem številu oz. bi naj umanjale (glej v tej publikaciji npr. Laharnar, Mlinar – Krn).

³² Lo Schiavo 1973; Lo Schiavo 1983.

³³ Parzinger 1988, 8–22, Taf. 5–25. Glej tudi Teržan 1992, 68–72.

³⁴ Cfr. npr. Mlinar 2018, 53–54, 57, sl. 6; 8; Mlinar et al. 2018, 23–29, sl. 18; 20; 25; Gerbec 2018, 67–71, sl. 12; glej v tej publikaciji tudi Bratina, Laharnar, Svoljšak, sl. 2.

³⁵ Cfr. npr. Mlinar, Gerbec, Laharnar 2014, 30–33, kat. št. 10–24; Mlinar 2018, 53, sl. 5; Gerbec 2018, 67, sl. 7; Knific et al. 2021, 20.

³⁶ Svoljšak 1990; Svoljšak 2005.

³⁷ Tecco Hvala, Mušič 2021.

³⁸ Svoljšak 2001, 137.

obrtno-rokodelskim dejavnostim, njihov raspored pa daje slutiti načrtovano urbano zasnovo, kar je povsem na novo osvetlilo naselbinsko kulturo prebivalcev pod Julijci v teku 1. tisočletja pr. n. št.³⁹

Kot je predvideval že Svoljšak, je bilo nekaj let pozneje z zaščitnimi izkopavanji dokazano, da je bil dejansko poseljen tudi sam pomol med rekama Sočo in Idrijco. Čeprav so bile te arheološke raziskave omejene le na ozek pas, pa so bili odkriti sledovi več hiš, kar kaže na gosto poselitev tudi v tem, zahodnem predelu naselbine.⁴⁰ To pa seveda pomeni, da so bile s Svoljšakovimi izkopavanji zaobjete površine vzhodnega predela naselbine in da je bil celoten naselbinski prostor mnogo večji in razmeroma prostran. Naselbina na Mostu je torej morala glede na svoj obseg, vsaj v mladohalštatskem obdobju, predstavljati pomembno aglomeracijo prebivalstva svetolucijske skupine kot njeno središče (proto)urbanega značaja.

Začetki naselbine na Mostu na Soči segajo morda že v pozno bronasto dobo. Pomenljivo je, da so bili sledovi poselitve odkriti tako na desni kot levi strani Idrijce, kar verjetno nakazuje na pomen kraja kot možnega prehoda preko reke že v tem zgodnjem obdobju.⁴¹ Doslej pa še ni bilo odkritih naselbinskih najdb, ki bi govorile za morebitno kontinuiteto naselbine vse do zgodnje železne dobe, čeprav nekatere najdbe iz grobov, predvsem z območja Marchesettijevih izkopavanj na osrednjem delu nekropole, kot so določeni tipi igel in britev/ nožev, pričajo, da je morala naselbina nastati vsaj že v času mlajše kulture žarnih grobišč, tj. v kasni fazi pozne bronaste dobe oz. v "bronzo finale 2–3" v smislu italijanske kronološke sheme,⁴² verjetno bolj ali manj sočasno kot v Tolminu.⁴³ A njen dejanski vzpon se je začel v zgodnji železni dobi, o čemer pričajo predvsem številni grobovi z

nekropole, svoj vrhunec pa je doživela v mlajšem halštatskem obdobju, tj. v 6. in 5. st. pr. n. št. – v času stopenj Sv. Lucija IIa–b, kamor je datiranih tudi večina odkritih stavb na doslej raziskanem arealu naselbine.⁴⁴

Prav razmeroma dobra ohranjenost stavbnih ostalin, ki so jih izluščili s strokovno vrhunskim načinom izkopavanja, in plodno sodelovanje z arhitekti in etnologi sta Dragu Svoljšaku omogočila, da mu je uspelo opredeliti glavne značilnosti železnodobnega stavbarstva na Mostu na Soči in na ta način rekonstruirati in definirati "idealno posoško železnodobno hišo". Njene značilnosti so pretežno v pobočje vkopani terasasti prostori za njeno umestitev. Hiše so bile na zadnji strani, proti pobočju, praviloma zaščitene s kamnitim drenažnim zidom. Stavba je imela solidne kamnite temelje, na katerih je bila zasidrana lesena skeletna konstrukcija z nosilnimi sohami za stene iz klanih lesenih desk ter streho. Seveda pa so se stavbe razlikovale glede na lego, velikost in tlorisno zasnovo ter število prostorov in notranjo opremo, pa tudi glede na najdbe.⁴⁵ Na osnovi teh značilnosti je bil izveden poskus razločevanja stavb na stanovanjsko-bivalne in obrtno-delavniške ter kultne,⁴⁶ kar pa ni povsem neproblematično.⁴⁷ Vsekakor se strinjam s prvotno interpretacijo Svoljšaka, da so bile večprostorne stavbe kvadratne tlorisne zasnove, kot je npr. hiša 1, stanovanjske oz. bivalne (*sl. 3b–d*),⁴⁸ kakor tudi, da predstavlja niz podolgovatih pravokotnih stavb vzdolž ulice, poimenovane "obrtna pot", od hišne številke 15 do 29, funkcionalno povezano skupino obrtnih delavnic in trgovinic, namenjenih lončarstvu, metalurgiji in kovaštvu (*sl. 3a*).⁴⁹

⁴⁴ Cfr. Dular 2018.

⁴⁵ Svoljšak 1976; Svoljšak 1980; Svoljšak 1999; Svoljšak 2018, 171–194, sl. 8. Glej tudi Gabrovec 1987a, 135–138; Dular, Tecco Hvala 2018, 14–48.

⁴⁶ Dular, Tecco Hvala 2018, 73–79, 86–87, sl. 60; Svoljšak 2018, 192–193; Tecco Hvala 2020, 382–385, Fig. 23: 7.

⁴⁷ Iz objave Dular, Tecco Hvala 2018, 86–88, sl. 60 namreč ni možno razbrati, po točno katerih kriterijih so bile stavbe na sl. 60 opredeljene kot bivalne hiše oz. kot delavnice. Žal avtorja tudi nista oddala svojega referata "Most na Soči – nove raziskave naselbine iz starejše železne dobe" na Gabrovčevem dnevu za tisk v tem zvezku Arheološkega vestnika.

⁴⁸ Svoljšak 1976, 17–19, Fig. 2–4; Svoljšak 2018, 175; Mlinar 2005, 29.

⁴⁹ Svoljšak 1983, 162–164, Fig. 35B; Svoljšak 2001, 135, sl. 3 in 7; Svoljšak 2014. Cfr. tudi Gabrovec 1987a, 138, 143–144. Tu naj posebej opozorimo, da je "obrtna pot" ob hišah 15 in 15A tlakovana iz soških prodnikov, po

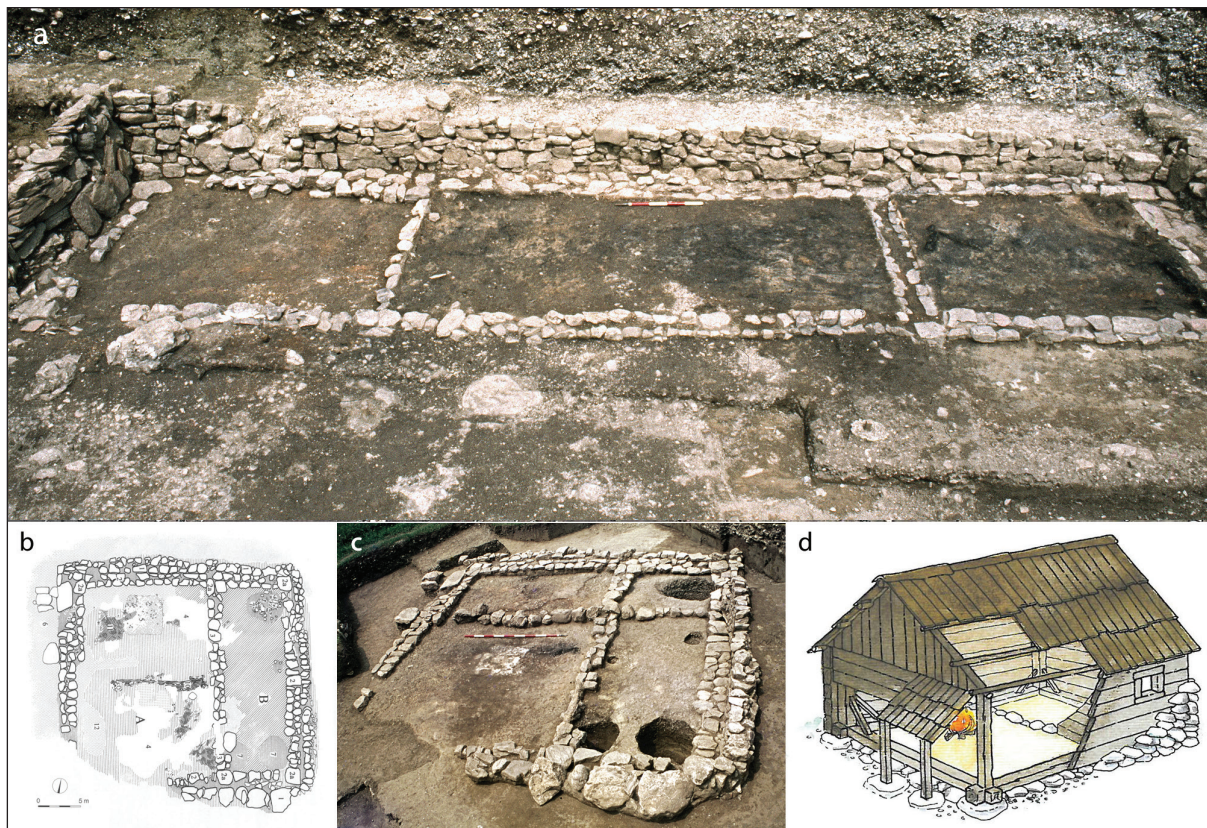
³⁹ Svoljšak 1980; Svoljšak 2001; Svoljšak, Dular 2016; Dular, Tecco Hvala 2018; Tecco Hvala 2020. Tu je treba omeniti, da so bile poleg halštatskodobnih stavb odkrite tudi latenske in rimskodobne, vendar nas na tem mestu zanimajo le tiste iz halštatskega obdobja.

⁴⁰ Mlinar 2002, 33–34, 40–43, sl. 8–10, 28–30; Mlinar, Klasinc, Knavs 2008; Mlinar 2020a, 11–13, sl. 3.

⁴¹ Cfr. Svoljšak 1988–1989, 369–372, sl. 3–5, pril. 1–2; t. 4–8; Mlinar 2005, 22; Mlinar 2020a, 36–39, t. 15A.

⁴² Cfr. Marchesetti 1993, T. 23: 2–3; 24; 28: 7; za iglo T. 23: 2 glej Carancini 1975, 206, T. 47: 1441–1442; 109 E (tip Povo, značilen na območju Trentinskega), sorodne pa so tudi igle tipa Fontanella, glej Carancini 1975, 200–202, T. 45: 1391; 46: 1408 ipd.

⁴³ Ker v Tolminu naselbina še ni locirana, sklepamo na čas njenih začetkov na osnovi grobišča: cfr. Svoljšak, Pogačnik 2001; Svoljšak, Pogačnik 2002; Teržan 2002.



Sl. 3: Most na Soči. Stavbni niz ob “obrtne poti” (a); tloris Hiše 1 (b, c); njena risarska rekonstrukcija (d) (po Svoljšak 2001, sl. 4; Mlinar 2005, 28–29).

Fig. 3: Most na Soči. Row of buildings along the ‘artisans’ street’ (a); plan of House 1 (b, c); its drawn reconstruction (d) (after Svoljšak 2001, Fig. 4; Mlinar 2005, 28–29).

Če preverimo še nekatere druge kazalce roko-delskih dejavnosti, pa se nam pokaže naslednja slika (sl. 4): ostanki bronaste taline so bili odkriti v hišah 4, 8/2, 10/2, 22A/2, 29/1 in 31/1,⁵⁰ ostanki kamnitih kalupov in kolotov v hišah 4, 15A in 29,⁵¹ livarski pripomočki, kot so majhne keramične žličke/zajemalke v hišah 4 in 15/2⁵² ter posodice z izlivom v hišah 22A, 23/2 in 30/2,⁵³ koščki bronastih ingotov pa v hišah 2, 8, 13, 15 in 15A, 22 in 31 ter ingoti tipa *ramo secco* v hišah 3 in 13.⁵⁴

večini iz njihovih polovičk, in je ohranjena *in situ* v okviru muzejske predstavitve arheološke zbirke v Osnovni šoli na Mostu na Soči: glej Mlinar 2005, 28; Mlinar 2019, sl. 4.

⁵⁰ Dular, Tecco Hvala 2018, 104–105, 107, sl. 68; Šmit, Laharnar 2018, tab. 2.

⁵¹ Dular, Tecco Hvala 2018, 105–107, sl. 69; Laharnar 2018a, 222–223.

⁵² Da gre dejansko za livarske zajemalke, kaže tudi analiza PIXE, glej Šmit, Laharnar 2018, 331.

⁵³ Dular, Tecco Hvala 2018, 105–107, sl. 70; 72.

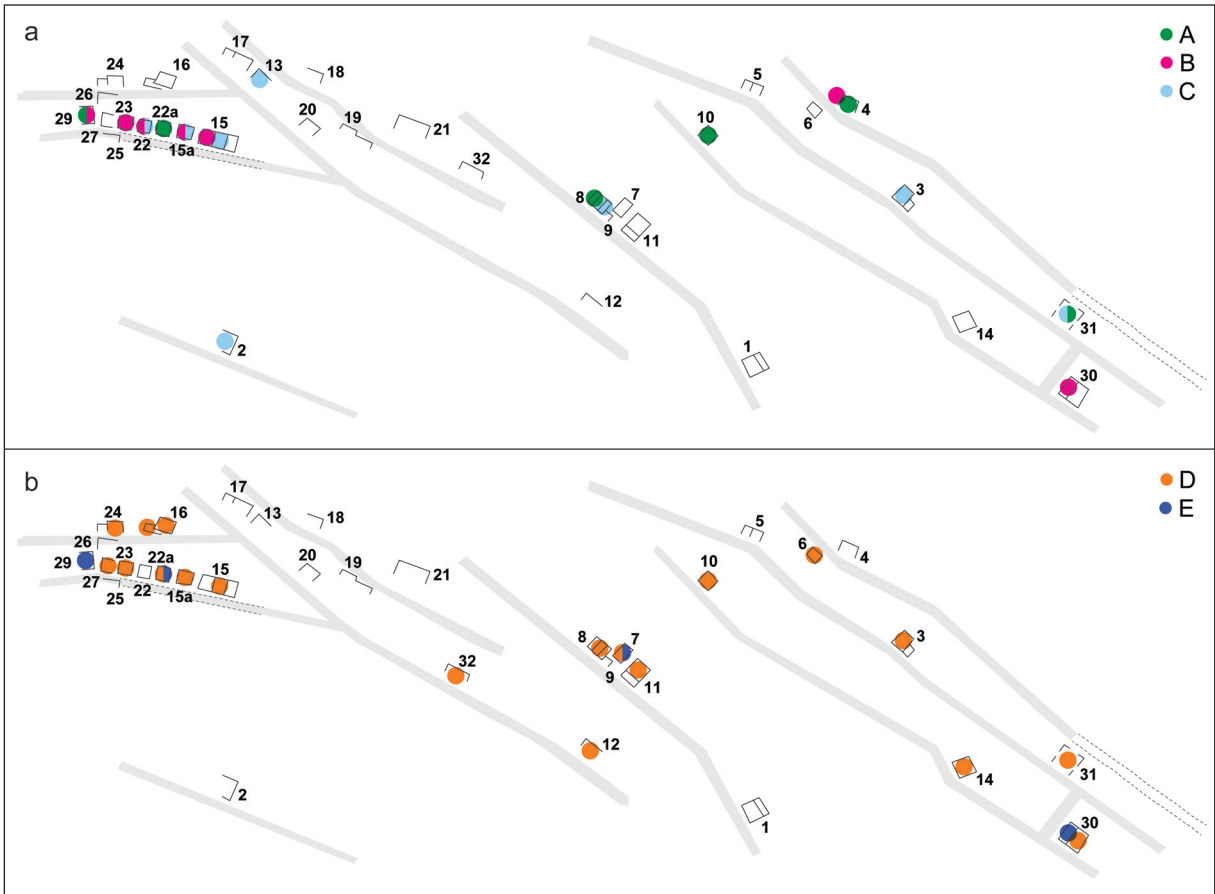
⁵⁴ Laharnar 2018a, 221–222; Šmit, Laharnar 2018, tab. 2; Dular, Tecco Hvala 2018, 111. Ingot “ramo secco” in fragmenti bronastih ingotov ter svinčeni koščki so bili najdeni tudi na območju nekropole na levi strani Idrjice in

Naštete najdbe nedvomno kažejo na metalurško dejavnost v številnih objektih (sl. 4a), še zlasti če upoštevamo tudi ingote, saj so prav majhne koščke bron potrebni pri vlivanju in izdelavi drobnih bronastih predmetov, npr. nakita.⁵⁵ To pa še ne pomeni, da ti koščki ingotov niso bili uporabljeni tudi kot predmonetarno plačilno sredstvo,⁵⁶ kar hkrati govori za živahno trgovanje znotraj naselbine, pa tudi izven nje, o čemer pričajo nekatere

dajejo vtis raztresene “depojske najdbe”: glej Mlinar 2014; Mlinar 2020a, 64, 78–79, sl. 51; t. 49: 19–28.

⁵⁵ Laharnar 2018a, 218–219 (hiša 10); Cunja, Mlinar 2010, 84–86, sl. 51–52. Pri tem moramo poudariti, da izkazuje cela vrsta nakitnih predmetov, zlasti fibule, in pa kovinske posode lokalne značilnosti, npr. očalaste fibule tipa Sv. Lucija (Pabst 2012, 88–89, 323, Karte 25), vozlaste dvozankaste ločne fibule (Gabrovec 1970, 12–14, Karta 9), svetolucijske ločne fibule (Teržan, Trampuž 1973, 428, op. 38, sl. 4: 1; Ipavec 2022), določeni tipi kačastih fibul (Tecco Hvala 2014) itd., kar govori za draguljarstvo na licu mesta. Podobno velja za torevtiko, predvsem izdelavo bronastih posod, kot so vedra, situle in ciste (glej Jereb 2016, 32–42, 59–65, 66–67, tab. 4–5, 8; Mlinar 2007; Teržan 2020).

⁵⁶ Trampuž-Orel, Heath 1998; Nanut 2018.



Sl. 4: Most na Soči. Načrt raziskanega dela naselbinskega areala s kartiranimi pokazatelji za metalurško dejavnost (a) in kovaštvo (b) (načrt po Svoljšak 2001, sl. 3).

A bronasta talina; B livarski pripomočki (kalupi, koluti, žličke in posodice z izlivom); C bronasti ingoti in koščki bronca; D železova žilindra in volk; E železni kvadri in orodje.

Fig. 4: Most na Soči. Plan of the investigated settlement with plotted indicators of metallurgic activities (a) and smithing (b) (plan after Svoljšak 2001, Fig. 3).

A bronze melt; B casting utensils (moulds, grinding wheels, ceramic spoons/ladles and spouted vessels); C bronze ingots; D iron slag and bloom; E iron blocks and tools.

depojske in/oz. votivne najdbe iz bližnje in daljne okolice.⁵⁷ Poleg razvejene livarske dejavnosti, kamor lahko prištevamo predvsem draguljarstvo in torej tiko, je bilo v naselbini dobro zastopano tudi kovaštvo (sl. 4b), o čemer pričajo ostanki železove kovaške žindre v hišah 3/1, 6, 7, 8/2, 10/2, 11/2, 12, 14/3, 15/3, 15/A/1, 16/1–3, 22/A1–2, 23/1–2, 24/2, 27, 30, 31/1 in 32,⁵⁸ pa tudi železni kvadri, polizdelki in orodja iz železa v hišah 7, 22A in 30.⁵⁹ Omembe vredno je, da so bili železna žilindra in kosi železnih paličastih ingotov odkriti tudi na

lokaciji Maregova guna na skrajnem zahodnem robu naselbine.⁶⁰

Iz obeh situacij na *sliki 4*, na katerih so označene hiše z ostalinami obrtnih dejavnosti, kot sta livarstvo in kovaštvo, je torej možno razbrati ne le, da je ob “obrti poti” nedvomno obstajala prava rokodelsko-trgovska ulica (sl. 3a; 4a,b), temveč tudi, da se te dejavnosti niso odvijale le v nekaterih, maloštevilnih objektih, ampak v razmeroma številnih stavbah, ki so bile pomaknjene od osrednjega dela naselbine bolj proti njenemu vzhodnemu robu. Zanimiv sklop tvorijo npr. hiše 11, 7 in 8–9: v hiši 7 je bila verjetno kovačija;⁶¹ v hiši 8, ki je bila

⁵⁷ Glej Nanut 2018.

⁵⁸ Dular, Tecco Hvala 2018, 108–109, sl. 73; Lamut 2018, 333–340.

⁵⁹ Laharnar 2018a, 222; Lamut 2018, 340–346.

⁶⁰ Mlinar 2002, 33, kat. št. 3–5; Mlinar, Klasinc, Knavs 2008, 198.

⁶¹ Svoljšak, Dular 2016, 75–77, t. 28: 6,8,14; Laharnar 2018a, 222.

razdeljena na tri prostore, so se morda ukvarjali z livarstvom oz. izdelavo bronastih predmetov;⁶² v največji med njimi, v hiši 11, pa ostanki železove žindre in razmeroma številni fragmenti železnih predmetov, predvsem orodja,⁶³ govore o povezanosti kovaške dejavnosti med hišama 11 in 7. Gre torej za gručo stavb po vsej verjetnosti skupnega gospodarstva, usmerjenega v različne obrtne dejavnosti, ki so se dopolnjevale in odvijale v ločenih stavbah/prostorih, kar pa ne izključuje, da niso v njih tudi prebivali. Na podobno povezavo med obrtnimi dejavnostmi sklepamo tudi pri hišah 10 in 34, za slednjo kažejo najdbe staljenega bron na livarstvo,⁶⁴ v hiši 10 pa drobci železove žindre na kovaštvo.⁶⁵ Če se ozremo še na najbolj obrobne hiše naselbine, ugotavljamo, da so se ne le v hiši 4, temveč tudi v hišah 3 in 14 ter 30 odvijale rokodelske dejavnosti, v hiši 3 verjetno tkalstvo, a morda tudi livarstvo in kovaštvo,⁶⁶ podobno se dozdeva tudi za hišo 14,⁶⁷ medtem ko za hišo 30 predpostavlja Svolfjšak zaradi njenih odstopajočih posebnosti v gradnji in razporeditvi prostorov na prav posebno rokodelsko dejavnost.⁶⁸

Zaključimo lahko, da poleg niza stavb vzdolž "obrtne poti" in tistih na terasah tik nad njo, kot so hiše 24, 16 in 13, ki prav tako izkazujejo najdbe obrtnih dejavnosti, bodisi železovo žindro bodisi bronaste ingote ali kose svinca,⁶⁹ in tako tvorijo vse skupaj razmeroma strnjeni obrtniški areal (sl. 4a,b), predstavljajo rokodelske delavnice tudi omenjena skupina hiš 7, 8–9 in 11, pa povezana enota hiš 10 in 34 ter poleg hiše 4 še posamično stoječe hiše 3, 14 in 30, ki se – glede na današnje stanje raziskanosti terena – zdijo raztresene po pobočju ob vzhodnem robu naselbine (sl. 4). Omembe vredno je, da so na ostanke livarske

dejavnosti zadeli tudi pri izkopavanjih leta 2021 na samem vzhodnem robu naselbine, tik ob novo odkritem obrambnem zidu.⁷⁰ V to sliko z rokodelskimi delavnicami na obrobju naselbine⁷¹ se dobro vključuje tudi tako imenovano kulturno mesto, hiša 6, kjer so bili odkriti predvsem ostanki prežgane zemlje in prežganega kamnitega drobirja ter velike količine zoglenelega lesa, ki so pripadale različnim lesnim vrstam. Poleg teh ostankov kurjenja pa od tod izvirajo tudi drobne najdbe, tako bronasti kot železni predmeti in steklene jagode ter celo korale. Zlasti slednje kažejo, da so v tej hiši ali pa v eni izmed bližnjih delavnic izdelovali tudi zelo dragocen prestižen nakit, skratka, da je tu deloval tudi draguljar. Vendar pa med temi predmeti prevladujejo poškodovani, ožgani, staljeni, razlomljeni kosi.⁷² Celoten sklop daje prej vtis, da gre za odpadke delovnega proizvodnega procesa, in sicer po čiščenju delavnice (od kurjenja ognja, preko surovine za pripravo zlitine, očitno tudi iz sekundarno uporabljenih bronastih fragmentov, do bolj ali manj posrečenih končnih izdelkov, ki morda niso bili vsi dovolj dobri za prodajo in zato zavrženi), kot pa za namensko izbran obredni prostor v smislu alpskih kulturnih mest z žgalno-darritvenimi obredi.⁷³ Ob tem pa naj pripomnimo, da so bile takrat, v davni preteklosti, kar velja tudi za svetolucijsko skupino, vse plati življenja, še zlasti metalurške, prežete z rituali, miti, magijo.⁷⁴

Z analizo sledov rokodelskih dejavnosti v stavbah halštatskodobne naselbine na Mostu na Soči želimo le opozoriti, da so bile v vzhodnem predelu naselbine, kjer so potekala izkopavanja Draga Svolfjšaka, zgoščeno zastopane različne obrtne dejavnosti (sl. 3a–4a,b), kar dovoljuje predpostavko, da gre za obrtno-rokodelsko "mestno četrt", kar dodatno podpira tezo o njeni urbani zasnovi.⁷⁵

⁶² Svolfjšak, Dular 2016, 78–83, t. 29: 2; Laharnar 2018a, 221.

⁶³ Svolfjšak, Dular 2016, 90–101, t. 32: A1,B8–13; Laharnar 2018a, 219–220.

⁶⁴ Svolfjšak, Dular 2016, 90, 218, t. 31: C.

⁶⁵ Svolfjšak, Dular 2016, 88.

⁶⁶ Svolfjšak, Dular 2016, 57–65, t. 23: 7; Dular, Tecco Hvala 2018, 108, sl. 73; Svolfjšak 2018, 189–190.

⁶⁷ Svolfjšak domneva tam celo "plac" z mesnicami (pismo z dne 12. januarja 2022).

⁶⁸ Svolfjšak, Dular 2016, 202–211, t. 94: B4,C5–7; 96: 7; Dular, Tecco Hvala 2018, 108, sl. 73; Laharnar 2018a, 216–217, 220; Svolfjšak 2014, 288; Svolfjšak 2018, 190–192.

⁶⁹ Svolfjšak, Dular 2016, 176–180 (hiša 24), 133–142, t. 55: 1 (hiša 16 s kosi amorfnega svinca in brusnimi kamni), 104–106, sl. 96; t. 33: B18–20 (hiša 13 z bronastimi ingoti); Dular, Tecco Hvala 2018, 108, sl. 73, 111; Laharnar 2018a, 221–222.

⁷⁰ Tecco Hvala, Mušič 2021, 46–49, sl. 12.

⁷¹ Pomenljivo se zdi, da so bili na obrobju naselbine, in sicer na skrajnem zahodnem robu (Maregova guna), prav tako odkriti sledovi kovaštva: Mlinar 2002, 33; Mlinar, Klasinc, Knavs 2008, 198.

⁷² Svolfjšak, Dular 2016, 71–74; Dular, Tecco Hvala 2018, 79; Laharnar 2018a, 224–234, sl. 7–9.

⁷³ Cfr. Gleirscher 2015; Steiner 2010.

⁷⁴ Cfr. npr. Eliade 1983; Turk 2001, 266–269, 278–279; Mihelič 2012, 12–21.

⁷⁵ Gabrovec 1987a, 143–144; Svolfjšak 2001; Svolfjšak 2014. Za diskusijo, do kolikšne mere lahko uporabljamo termine, kot sta "protourbana" ali "urbana" naselbina, tudi v okviru prazgodovinske arheologije, glej npr. Collis 1984, 132–136; Hänsel 1996; Hänsel 2005; Pearce 2020; Fernández-Götz 2020.

NAČIN POKOPA IN DRUŽBENA STRUKTURA

Lega in način pokopa

Nekropola na Mostu na Soči s svojimi več tisoč izkopanimi grobovi,⁷⁶ nedvomno eminentna predstavica svetolucijske skupine, ponuja izjemen vpogled v način pokopavanja in s tem posredno tudi v strukturiranost družbe, njene vrednote in verovanjske predstave. Že samo dejstvo, da se je nekropola širila na levem bregu Idrijce, torej na nasprotnem, kot je zrasla naselbina, nehote spominja na podzemno reko Stiks v starogrškem mitološkem svetu. Podobno kot Stiks je torej tudi deroča Idrijca ločevala mesto živih od mesta mrtvih. Grobišče se je raztezalo od samega roba rečnega kanjona po razmeroma strmim pobočju vse do nekoliko višje ležeče planje, za katero se je dvigovala strmina hriba Kosovd.⁷⁷ Svoje preminule so ne le na Mostu na Soči, temveč na vseh doslej odkritih grobiščih svetolucijske skupine sežigali ter njihove ostaline povečini shranjevali v preproste grobne jame, deloma pa tudi v žare, v slednje predvsem v mlajših časovnih stopnjah od Sv. Lucije Ic2/IIa do Sv. Lucije Iic. Grobovi so bili praviloma pokriti s kamnitimi ploščami ali pa obdani s kamni. To pomeni, da je bil vsak grob posebej označen in v okviru nekropole vsaj za svojece tudi razpoznaven.⁷⁸ V grobove so bili pridani raznovrstni predmeti, od nakita do posod za popotnico. Delno so bili ti predmeti kot sestavni deli nošnje sežigani skupaj s preminulim in zato deformirani položeni v grob, delno pa so bili pridani v grob tudi v nepoškodovani obliki, torej kot dejanski grobni pridatki. Zanimivo pa je, da so bili zlasti v grobovih z žarami pogosto najdeni predmeti tudi izven žar, predvsem fibule, in sicer na njihovi zunanji strani v predelu ramen in ustij posod, zato predpostavka, da so verjetno s fibulami spenjali v tkanino zavite žare, ki so bile na ta način morda antropomorfizirane.⁷⁹ Orožje kot grobni pridatek praviloma ni sodilo v grobove svetolucijske skupine, bilo je torej tabuirano. Tudi po tej lastnosti, ne le po sežiganju svojih premi-

nulih, se svetolucijska skupina bistveno razlikuje npr. od dolenske halštatske kulturne skupine na eni strani in na drugi od npr. nekropole pri Pozzuolu v Furlaniji (glej v tej publikaciji Vitri, Corazza), kjer je bilo orožje (sekira in sulice) praviloma sestavni del vsake moške grobne oprave. Šele v poznem obdobju, v stopnji Sv. Lucija Iib2 in Iic, se orožje na nekropoli na Mostu na Soči izjemoma pojavlja kot pridatek v bogatejših moških – bojevnih grobovih,⁸⁰ medtem ko v bolj oddaljenih, višje ležečih krajih, kot so Čadrg, Krn in Jelenšek, sodi orožje v tem času med najpogostejše grobne pridatke (glej v tej publikaciji Mlinar, Tecco Hvala; Bratina, Laharnar, Svoljšak – Jelenšek), kar pa je podoben pojav kot v notranjsko-kraški kulturni skupini.⁸¹ Med drugim se zdi pomenljivo, da se polaganje orožja v grobove obdrži tudi v okviru idrijske skupine, tj. v sledečem latenskem obdobju⁸² (glej v tej publikaciji Laharnar, Mlinar – Krn).

Glede na lego grobišča na Mostu na Soči na pobočju, ki se spušča proti kanjonu reke Idrijce in ki predstavlja tako imenovano plano nekropolo v tradiciji kulture žarnih grobišč, se zdijo primerljive ali vsaj razumljive tudi nekatere druge lokacije grobišč svetolucijske in sledeče idrijske skupine. Tudi drugo največje doslej odkrito grobišče pri Kobaridu leži na jugozahodnem pobočju Sv. Antona, na terasah, ki padajo proti Soči⁸³ (glej v tej publikaciji Kruh). Nenavadno lego, umaknjeno v hribovite predele Posočja, imajo npr. na novo odkrite lokacije pri vasi Krn (glej v tej publikaciji Laharnar, Mlinar, sl. 1), pa Čadrg nad rečico Tolminko⁸⁴ ali Jerovca na Šentviški planoti,⁸⁵ če omenimo le nekatere izmed njih. Drugačno lego, v bolj ravninskih predelih Posočja, pa zavzemajo npr. nekropola v Tolminu, ki leži tik pod pobočjem hriba z imenom Kozlov rob,⁸⁶ ali pa pred nedavnim

⁷⁶ Gabrovec, Svoljšak 1983; Marchesetti 1993; Teržan, Lo Schiavo, Trampuž-Orel 1984–1985; Teržan, Trampuž 1973; Mlinar 2002, 21–31, 43–53; Mlinar 2020a.

⁷⁷ Gabrovec, Svoljšak 1983, sl. 1; 18; 21; za lokacije novjših raziskav glej Mlinar 2020a, 11–13, sl. 1–3.

⁷⁸ Glej npr. za nekropolo v Tolminu Svoljšak 2002, 14–17, sl. 3–6; Pogačnik 2002, 21–24, sl. 1–6.

⁷⁹ Glej Ruta Serafini 2020; Ruta Serafini, Gleba 2018.

⁸⁰ Teržan, Trampuž 1973, 434–435, sl. 4.3; t. 20; pril. 1; Teržan, Lo Schiavo, Trampuž-Orel 1984–1985, t. 7B; 27F; 28A; 29C; 47D; 153A; 156; 169; 263C; 266; 275E–F; Mlinar 2020a, 79–80, t. 5B; 25; 28.

⁸¹ Guštin 1973, 478–480, sl. 3; Guštin 1979, t. 51; 55–57; Laharnar 2018c.

⁸² Cfr. Guštin 1991, 52, 75–76, sl. 35; Laharnar, Mlinar 2019.

⁸³ Gabrovec 1976, 45; Svoljšak 1981; Kruh 2014, 615, sl. 42.1.

⁸⁴ Mlinar, Turk 2016, 20–22, 56–60; Mlinar 2020b.

⁸⁵ Laharnar, Mlinar 2011; Laharnar 2018b; Mlinar et al. 2018, 22–24, 58–61.

⁸⁶ Svoljšak 2002, 7–10, sl. 1–2.

odkriti grobovi pri Srpenici⁸⁷ in iz Ladre⁸⁸ (glej v tej publikaciji Mlinar, Tecco Hvala). Domnevno je za izbiro mesta grobišča merodajen predvsem prostorski odnos do pripadajoče naselbine, vendar pa v mnogo primerih, kot npr. v Tolminu in Srpenici, naselbina še ni bila odkrita, le na Mostu na Soči gre za "klasični primer" kontrapunkta med naselbino in nekropolo.

Nošnja

Arheološka izkopavanja Carla Marchesettija na grobišču na Mostu na Soči žal še niso doživela celostne moderne objave, vendar pa je Emanuela Montagnari Kokelj poskrbela leta 1993 za ponatis Marchesettijevih poročil o izkopavanjih, ki so bila objavljena v več zvezkih *Bollettino della Società Adriatica di Scienze Naturali di Trieste*, kar nedvomno omogoča lažji vpogled v obsežno gradivo, izkopano v letih od 1884 do 1902.⁸⁹ Kljub temu, da moderna objava Marchesettijevega gradiva še ni realizirana,⁹⁰ pa so diplomantke "Peronijeve šole" opravile podrobno analizo teh grobov, jih klasificirale glede na pridatke, predvsem elemente nošnje, kot so fibule in nakit, in tako izluščile v okviru časovnega razpona stopenj Lucija Ib–c do Iib skupno kar 139 specifičnih kombinacij nošnje.⁹¹ Glede vodilnih zvrsti fibul in z njimi opredeljivih tipov nošnje smo do podobnih spoznanj prišli tudi z našimi raziskavami grobov iz Szombathyjevih izkopavanj na Mostu na Soči, ki pa so celostno objavljeni in dostopni vsem za nadaljnje raziskave,⁹² kot tudi tistih iz novejših izkopavanj iz Tolmina.⁹³

Naj na kratko povzamemo glavne značilnosti nošnje po posameznih stopnjah:

Za moško nošnjo so v stopnji Sv. Lucija Ia–c značilne zlasti igle, po ena ali dve,⁹⁴ v stopnji Sv. Lucija Iia jih zamenjajo predvsem kačaste fibule, po ena ali pa tudi po več,⁹⁵ v stopnji Sv. Lucija Iib–c pa prevladajo certoške fibule.⁹⁶ Kot novost v fazi Sv. Lucija Iib–c je tudi pojav nošenja pasnih spon različnih izvedb.⁹⁷ Moška nošnja se je tako v celotnem obstoju svetolucijske skupine dobro vključevala v oblačilne trende, kot jih je zaslediti v kulturnih skupinah v severnoitalskem in južnoalpskem svetu.

Bolj raznolika je bila ženska nošnja. V formativni fazi svetolucijske skupine, v stopnji Sv. Lucija Ia, ki jo poznamo predvsem na osnovi tolminskega grobišča, so bile značilne enozankaste ločne fibule, ob njih pa še polmesečaste ter očalaste fibule in dvoploščičaste fibule. Z njimi se v nošnji kaže nenavadna heterogenost, ki združuje elemente kulture žarnih grobišč tako s panonsko-vzhodnoalpskega kot italsko-villanovskega prostora, zaznavni pa so celo vplivi iz sredozemskega oz. egejskega področja.⁹⁸ V stopnji Sv. Lucija Ib je prišlo do nenavadnega preobrata: enozankaste ločne fibule je nadomestil namreč nov tip fibul, in sicer dvozankaste ločne fibule v različnih lokalnih variantah (najprej bronaste in železne z gladkim lokom, pogosto rombičnega preseka, nato pa vozlaste v več variantah). Čeprav so te fibule povečini izdelki domačih, svetolucijskih delavnic, pa vendarle predstavljajo prevzem in uveljavitev nošnje balkanskega tipa, kajti dvozankastim ločnim fibulam kot tipu in številnim variantam je mogoče slediti od Črnega morja in osrednjega Balkana preko Dolenjske in Notranjske vse do Posočja vključno z Nadiško dolino.⁹⁹ V svetolucijski skupini poteka tako rekoč zahodna meja razširjenosti tovrstnih fibul, saj so iz estenskega ali golaseškega kulturnega

⁸⁷ Mlinar 2004, sl. 1, 3; Mlinar 2009–2010, sl. 1; Laharnar, Mlinar 2019.

⁸⁸ Knific et al. 2021, 32, 50–51, kat. št. 8.

⁸⁹ Glej Marchesetti 1993.

⁹⁰ Najti je le posamezne objave izbranih grobnih celot: glej npr. Vitri 1980; Vitri 1997, 312–315, kat. 1–197; Vitri 2004a, 284; Boiardi 1983a, 171–174, Fig. 38–41, T. 11, 13; Boiardi 1983b, Fig. 1–4.

⁹¹ Boiardi et al. 1981, 184–248; Boiardi 1983a; Boiardi 1983b.

⁹² Teržan, Trampuž 1973; Gabrovec, Svoljšak 1983; Teržan, Lo Schiavo, Trampuž-Orel 1984–1985; Gabrovec 1987a, 124–132. Glej tudi Parzinger 1988, 8–22, Taf. 5–13, 151–157; Pabst 2012, 209–217, Tab. 16a–d.

⁹³ Svoljšak, Pogačnik 2001; Pogačnik 2002; Teržan 2002. Glej tudi Škvor Jernejčič, Vinazza 2015, 50–58.

⁹⁴ Za igle cfr. npr. Pogačnik 2002, 42–50; Teržan 2002, 86–98; Škvor Jernejčič 2014; Frey 1980, 74–75, Fig. 3.

⁹⁵ Nascimbene 2009, 69–92; Tecco Hvala 2014.

⁹⁶ Teržan 1976, 343–372, sl. 7–8, 13, 18, 20, 22, 25, 31.

⁹⁷ Glej npr. Božič, Gaspari, Pirkmajer 2020, 509–513, sl. 14.

⁹⁸ Pogačnik 2002, 25–42; Teržan 2002, 90–100; za polmesečaste fibule glej tudi Teržan 1990, 50–60, sl. 1–2; 4–6; za očalaste fibule, poimenovane kot tip Sveta Lucia/Santa Lucia, glej Betzler 1974, 134–139; in pa novo študijo Pabst 2012, 88–91, 209–221, Abb. 8: 1; 34–35; Tab. 16 1–d; 17; Karte 25, Liste 33.

⁹⁹ Cfr. Gabrovec 1970, Karta 1, 2; Gergova 1987, 36–52, Taf. 9–17 (posebej zanimivi, svetolucijskim fibulam podobni primerki, tipa BI2, Variant α in γ); Bader 1983, 71–93, Taf. 23–31; Vasić 1999, 48–70, Taf. 25–37; 63 B, 64 A. Za najdišča v dolini Nadiže glej Petarrin 2006, T. 5, 69–73.

prostora znani le posamezni primerki.¹⁰⁰ V stopnji Sv. Lucija Ic, še posebej v fazi Ic2, pa se poleg že omenjenih fibul – dvozankastih in očalastih – pojavi v svetolucijski nošnji širok spekter čolničastih in drugih vrst dolgonožnih fibul, kot so dvo- in trortaste fibule, pa protocertoške fibule itd.,¹⁰¹ ki nedvomno odražajo vplive in stike s kulturnimi skupinami italskega sveta vse do srednjega in celo južnega Apeninskega polotoka.¹⁰² Pri tem se zdi pomenljivo, da so kljub tem spremembam v ženski nošnji ostale očalaste fibule v določenih kombinacijskih skupinah (pogosto skupaj z vozlastimi dvozankastimi ločnimi fibulami) konstanta skozi ves čas stopnje Sv. Lucija I(a–c) in v manjši meri tudi še v Sv. Lucija Iia. Kot je pokazala nedavna analiza grobov z očalastimi fibulami, ki jo je izvedla Sabine Pabst, se kažejo v njihovi nošnji tudi povsem lokalne specifičnosti, ki zadevajo na eni strani nošnje v Tolminu in na drugi na Mostu na Soči.¹⁰³ Na Mostu na Soči pa je S. Pabst uspelo razločiti glede na število očalastih fibul v posameznih grobovih, ki so zlasti v mlajših zastopane v več primerkih, in glede na kombinacije teh s fibulami drugih vrst ter z obročastim nakitom (ovratnice, zapestnice, prstani) med štirimi kombinacijskimi skupinami. Zanje meni, da so odraz družbene diferenciacije v okviru tiste ženske sfere, ki so ji dajale pečat prav očalaste fibule.¹⁰⁴ Tovrstna razlaga verjetno ne velja le za očalaste fibule, temveč tudi za druge kombinacijske skupine nošenj, kar pa bo treba še raziskati.¹⁰⁵

Velika sprememba v ženski nošnji, ki se je zgodila, kot omenjeno, v času stopnje Sv. Lucija Ic pod vplivom italskega kulturnega kroga z uveljavitvijo nošnje čolničastih fibul in drugih vrst dolgonožnih fibul,¹⁰⁶ pa ni bila kratkotrajna epizoda, temveč

odločilna tudi za vse nadaljnje trende v oblačilni kulturi svetolucijske skupine vse do njenega zatonu. V Sv. Luciji Ic2/Iia se je uveljavila namreč tudi italska moda kačastih fibul, tako pri moških kot pri ženskah,¹⁰⁷ v stopnji Sv. Lucije Iib–c pa certoških fibul.¹⁰⁸ Novost v stopnjah Sv. Lucija Iia–b so poleg že omenjenih tudi svetolucijske ločne fibule, ki so verjetno pri spenjanju oblačila nadomestile dvozankaste ločne fibule. Zastopane so v več različicah in predstavljajo lokalne izvedbe tako imenovanih “goseničastih” fibul, sicer značilnih predvsem za severnoitalski oz. južnoalpski prostor.¹⁰⁹ Na povezave svetolucijske skupine z njimi, predvsem s kulturno skupino Golasecca, pa nakazuje tudi prevzem določenih vrst nakita, kot so nažlebljeni uhani s kvačico,¹¹⁰ ki so se na Mostu na Soči uveljavili sočasno s svetolucijskimi ločnimi fibulami. Seveda so tudi svetolucijske ločne fibule praviloma kombinirane s fibulami različnih vrst, kot so kačaste, trakaste, dolgonožne ločne fibule oz. sanguisuge itd.,¹¹¹ in sestavljajo z njimi samosvoje modne variante nošnje. V stopnji Sv. Lucija Iib–c pa so se tudi v ženski nošnji uveljavile certoške fibule.

Čeprav te spremembe v nošnji še ne znamo prav dobro razložiti, pa vendar nakazujejo, kakšne stike je imela in kakšne povezave je gojila svetolucijska skupina z bolj ali manj oddaljenimi kraji – kulturnimi skupinami. Zanimivo je, da je v času formativne faze združevala elemente kulture žarnih grobišč iz različnih geografskih prostorov, tako iz zahoda kot vzhoda ter juga,¹¹² da se v stopnji Sv. Lucija Ib odraža izrazit vpliv balkanskega tipa nošnje, nato pa so od stopnje Sv. Lucija Ic prevladali italski zgledi in vplivi, saj je sledila v nošnji tamkajšnjim modnim trendom vse do stopnje Sv. Lucija Iib–c. Stiki svetolucijske skupine z estensko kulturo, pa tudi s srednjeitalskimi

¹⁰⁰ Cfr. Gabrovec 1970, 12–13, Karta 4–7, 9, T. 11–15; Teržan, Trampuž 1973, 420–423, sl. 2.1; 3; Teržan, Lo Schiavo, Trampuž–Orel 1984–1985, 16–17 (slika na str. 16: 1–9).

¹⁰¹ Teržan, Trampuž 1973, 422–427, pril. 1; Teržan, Lo Schiavo, Trampuž–Orel 1984–1985, 18–21; Cunja, Mlinar 2010, 31–38.

¹⁰² Za protocertoške fibule glej Guštin, Knific 1973, 835–839, karta 1 A; za trortaste fibule glej Ogrin 1998; Egg 1996, 187–214, Abb. 117–120; za trortaste in druge tipe fibul glej tudi Preložnik 2007.

¹⁰³ Cfr. Pabst 2012, 210–219, Tab. 16a–d; 17.

¹⁰⁴ Pabst 2012, 210–217, Tab. 16a–d.

¹⁰⁵ Za analizo grobov s svetolucijskimi ločnimi fibulami glej Ipavec 2022.

¹⁰⁶ Glede na radiokarbonska datiranja izbranih grobov s čolničastimi fibulami iz Kobarida kaže, da moramo z njihovim pojavom in s tem začetkom stopnje Sv. Lucija Ic računati že v drugi četrtini ali najpozneje v sredini 7. st.

pr. n. št.: glej Kruh 2014; Teržan, Črešnar 2014, 716–717, sl. 41; 44.

¹⁰⁷ Nascimbene 2009, 69–92; Tecco Hvala 2014.

¹⁰⁸ Teržan 1976.

¹⁰⁹ Teržan, Trampuž 1973, 428–429, opomba 38, sl. 4.1; T. 11: 3,18; 12: 3–4; 13: 2,8; 16: 1; Ipavec 2022.

¹¹⁰ Kos 1973, 860–861, karta 1.

¹¹¹ Cfr. npr. Parzinger 1988, 12, Taf. 9, 115; 154–155. Za kačaste fibule cfr. Nascimbene 2009; Tecco Hvala 2014; za trakaste in sanguisuge cfr. Parzinger 1988, Taf. 144: 1,1; 145: 1,4; Nascimbene 2009, 93–100, 130–136, Fig. 19–20; 31–32; za pavkaste pa Frey 1971; Adam 1996, 62–67, Fig. 9–10.

¹¹² Za očalaste fibule glej Pabst 2012, 317–338, ki razlaga specifične variante in njihovo nenavadno geografsko razprostranjenost kot posledico migracij.

področji¹¹³ na eni strani in na drugi z južnoalpskimi in notranjealpskimi skupinami,¹¹⁴ ki izkazujejo različno dinamiko, so bili verjetno tako vojaško-političnega kot gospodarsko-trgovskega značaja. Posamezni importi grške oz. jonske keramike,¹¹⁵ etruščanskega bronastega vrča,¹¹⁶ stekleničk, kot so arybaloi,¹¹⁷ in pisanih steklenih jagod, kot so tiste v obliki antropomorfnih glavic oz. obrazne jagode (*Gesichtsperven*) in takšne pretežno rumene z večplastnimi očesci (*Schichtaugenperlen*) ter druge temne z na gosto posejanimi barvnimi očesci (*Perlen mit zusammengesetzten Augen*) verjetno feničanske oz. kartažanske provenience,¹¹⁸ kažejo, da je imela svetolucijska skupina stike tudi z akterji prekomorske trgovine, morda kar preko Aquileie/Ogleja,¹¹⁹ in po vsej verjetnosti kot vezni člen v povezavah s kraji v osrednjih Alpah, kot je npr.

¹¹³ Glej *op. 102*.

¹¹⁴ Za te povezave govore poleg že omenjenih "goseničastih" oz. svetolucijskih ločnih fibul tudi nekatere druge vrste fibul, kot so kačaste fibule, značilne za kulturo Golasecca, tipa Fraore (Tecco Hvala 2014, 138, 156–158, sl. 7: 12; karta 12; Mlinar 2020a, 15, 27–28, t. 1: 1–2), in ločne fibule tipa Castellin di Fisterre, značilne za Poadižje (Nascimbene 2009, 110–115, Fig. 23–24; Mlinar 2020a, 70), in pa fibule tipa Villach/Beljak, ki so značilne za žensko nošnjo v južnoalpskem prostoru od Tirolske preko Benečije do Koroške in Posočja (Gleirscher 2021). Glej tudi v tej publikaciji Laharnar, Mlinar: Krn; in Bratina, Laharnar, Svoljšak: Jelenšek, t. sl. 6, 2).

¹¹⁵ Frey 1971, 364, Abb. 11: 5–15, Taf. 2: 1; Marchesetti 1993, T. 6,9; Teržan, Lo Schiavo, Trampuž-Orel 1984–1985, 187–188, t. 102: 9; 104: 13; 288: 1–2; Žbona-Trkman, Svoljšak 1981, sl. 17; Mlinar 2005, 21; Mlinar 2020a, 17, 32, 103–104, sl. 17; 65; t. 3: 1; Dular, Tecco Hvala 2018, 111–114, sl. 74a,b; 75a,b.

¹¹⁶ Vitri 1980.

¹¹⁷ Mlinar 2020a, 85–86, sl. 55; t. 23A: 8; 70: 1; glej npr. tudi Vitri 2020, 140–142.

¹¹⁸ Za najdbe steklenih jagod cfr. Marchesetti 1993, Tav. 29: 8–9; Vitri 1997, 314, Cat. 193, Fig. 7; Teržan, Lo Schiavo, Trampuž-Orel 1984–1985, t. 127: 4,5,8; Svoljšak, Dular 2016, t. 23: 8; 62: 1; 89: 19; Dular, Tecco Hvala 2018, 122–123, sl. 79a; Mlinar 2020a, 29–84–86, sl. 53; 55; t. 14: 9; 15B: 2; 19: 8–11; 21: 2–6; 23: 8–23; 70–71; za tipe jagod cfr. Haevernick 1977/1981, 310, 343, Abb. 5: 468; Haevernick 1972/1981, 233–244, Taf. 2: 1; Haevernick 1974/1981, 261–264, Taf. 1: 6–7; Kunter 1995, 78–85, 191–198, 357–359, Taf. 2: 23,25,55; 5: 20–21; 9: 2; 29: 9; Karte 12, 14; Uberti 1988, 480–484, 489; Mlinar 2020a, 29, 84–86.

¹¹⁹ Na tem mestu kaže posebej omeniti Aquileio/Oglej kot potencialno pristanišče v neposredni bližini ustja reke Soče. Med izstopajočimi najdbami je npr. apulska oz. daunijska keramika, bronasta cista itd.: Maselli Scotti 1996–1997, 29–30; Maselli Scotti 2004; Vitri 2004b; Vitri 2020; Cäsolla Guida, Girelli, Tasca 2018, 56–66, Fig. 1; glej tudi v tej publikaciji Vitri, Corazza.

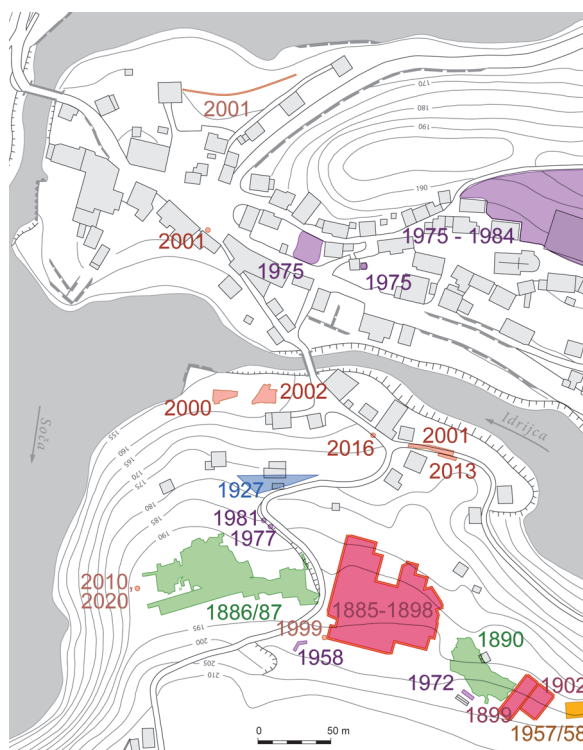
sam Hallstatt, ter onstran njih v zahodnohalštatskem kulturnem krogu¹²⁰ (glej v tej publikaciji tudi Gleirscher).

Struktura nekropole

Rezultati študij omenjenega italijanskega raziskovalnega *teama* o nošnji so jim predstavljali podlago za nadaljnjo analizo o strukturiranosti nekropole na Mostu na Soči, ki jo je raziskal Marchesetti.¹²¹ Po posameznih sektorjih je bila proučena distribucija grobov, upoštevajoč tiste brez pridatkov in tiste z relevantnimi pridatki glede na spol, starost in kronološko mesto, ki je pokazala na izredno

¹²⁰ Frey 1971; Krause 2002, 502–503, Abb. 18; Balzer 2010, 30–32, Abb. 4–5; Vitri 2020.

¹²¹ Cfr. Boiardi et al. 1981, 228, Fig. 37–45; Boiardi 1983a, 177–180, Fig. XIV–XVI; Boiardi 1983b.

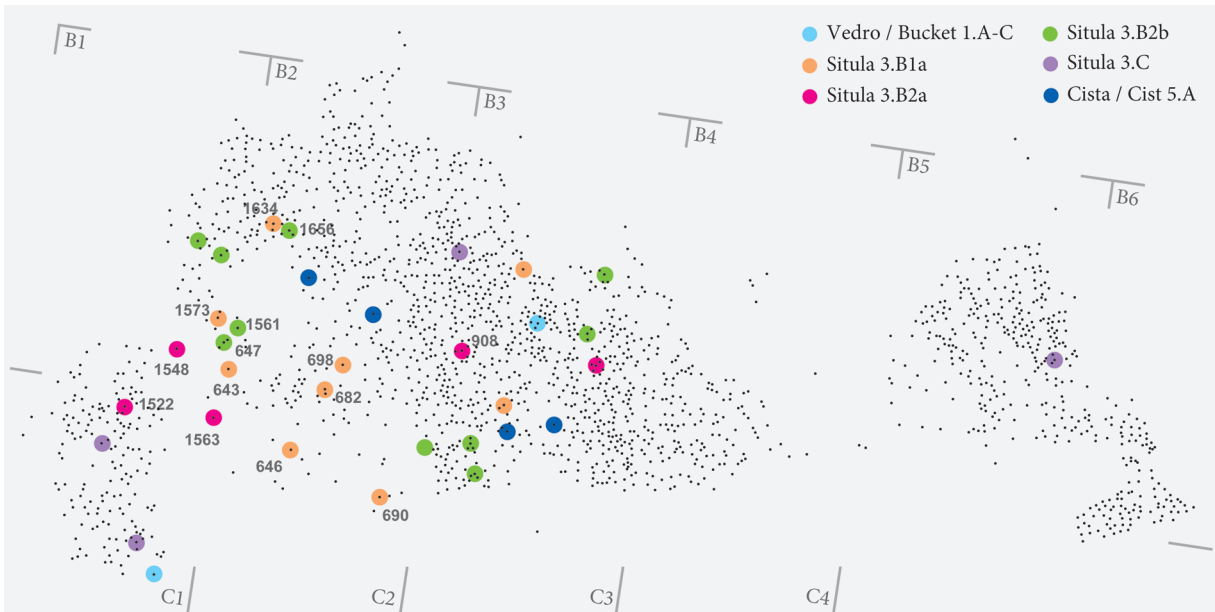


Izkopavanja / Excavations:

■ Carlo Marchesetti, Trieste	■ Nikolaj Mozetič, Tolmin
■ Josef Szombathy, Wien	■ Goriški muzej, Nova Gorica
■ Bruna Forlati Tamaro	■ Tolminski muzej, Tolmin

Sl. 5: Most na Soči. Lega naselbine in grobišča na obeh straneh reke Idrijce z označenimi arheološko raziskanimi deli (po Mlinar 2020a, sl. 3).

Fig. 5: Most na Soči. Location of the settlement and cemetery on both banks of the Idrijca with marked sites of archaeological excavations (after Mlinar 2020a, Fig. 3).



Sl. 6: Most na Soči. Zahodni del nekropole, Szombathyjeva izkopavanja. Označeni so grobovi z bronastimi posodami – posamezni tipi oz. variante (prim. sl. 11a,b,e in 13). Umestitev izseka: glej načrt pri Gabrovec, Svoljšak 1983 (pril. 1: listi B1–6 in C1–4; pomanjšano).

Fig. 6: Most na Soči. West part of the necropolis, Szombathy excavations. The graves with bronze vessels are marked in different colours according to type or variant (cf. Fig. 11a,b,e and 13). Position of the section: Gabrovec, Svoljšak 1983 (App. 1: Sheets B1–6 and C1–4; reduced).

kompleksno strukturo grobišča. Grobovi so bili razporejeni v različno velike skupine, ki so sicer združevale po spolu in tudi kronološko različno število grobov, vendar je njihovo jedro pogosto tvoril moški in/ali ženski grob oz. grobova obeh spolov. Takšne grupacije grobov nakazujejo, da lahko na nekropoli domnevamo posamezne grobne areale, pripadajoče med seboj sorodstveno povezanim osebam, tj. v smislu družin/ rodbin.¹²² Do podobnih spoznanj so pripeljale tudi raziskave grobišča v Tolminu¹²³ in pa dela nekropole na Mostu na Soči, kjer je izkopaval Szombathy. Če na kratko povzamemo rezultate raziskave o grobovih z bronastimi posodami kot kazalci prestiža, so se izluščile naslednje značilnosti v njihovi razporeditvi na nekropoli.¹²⁴

Kot je razvidno iz načrta nekropole, je bilo območje Szombathyjevih izkopavanj razdeljeno na dva dela: na del zahodno od Marchesettijevih, v smeri proti strmini nad Sočo, in na del jugovzhodno, nad pobočjem proti Idrijci (sl. 5).¹²⁵ Glede na gostoto so grobovi v obeh delih nekropole

razporejeni v več skupin, med katerimi so bili bolj ali manj široki prazni prostori. V zahodnem delu se orisujejo vsaj tri skupine: najboljšejejša je v sredini, v okviru te pa je mogoče razpoznati še manjše gruče grobov in prazne prostore med njimi (1. skupina: listi B1–4, C2–4; sl. 6).¹²⁶ Manjša skupina je jugozahodno od osrednje (2. skupina: lista B1, C1), tretja, prav tako manjša po obsegu, pa zahodno (3. skupina: lista B5–6). Bolj zapletena situacija se kaže v vzhodnem delu, kjer se zdi, da lahko razpoznamo štiri ali morda celo pet skupin, ki so po velikosti primerljive z obema manjšima grupacijama na zahodnem delu nekropole (sl. 7).¹²⁷ V okviru take razčlenjenosti nekropole smo poskušali ugotoviti, kakšno mesto so zavzemali grobovi z bronastimi posodami¹²⁸ in kaj nam ti povedo o družbeni strukturiranosti železnodobnih prebivalcev na Mostu na Soči.

Posebno mesto zagotovo zavzemajo grobovi z bronastimi vedri v funkciji žar (sl. 8; 9; 13). Najstarejši grob 1166 izvira iz stopnje Sv. Lucija Ib, a

¹²² Boiardi 1983a, 177–180, Fig. XIV–XVI; Boiardi 1983b; Boiardi 1994.

¹²³ Pogačnik 2002, 83–84, sl. 82; Škvor Jernejčič, Vinazza 2015, 51–52, Fig. 8.

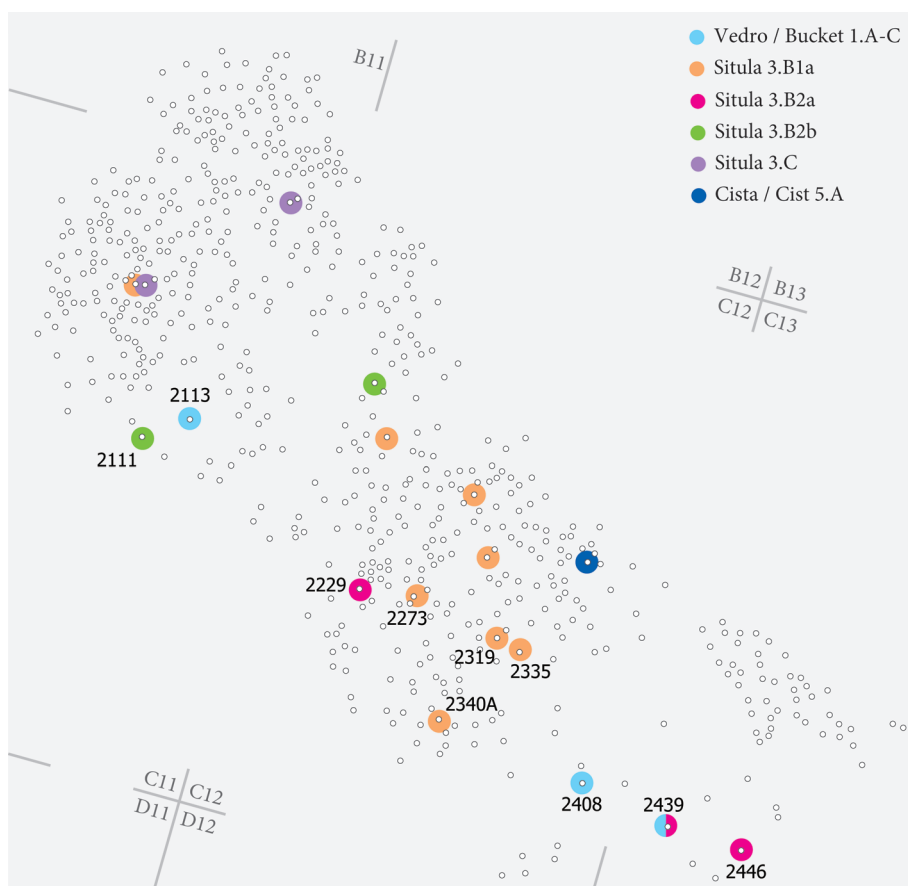
¹²⁴ Teržan 2021b.

¹²⁵ Za najnovejšo situacijo grobišča in naselbine glej Gabrovec, Svoljšak 1983; Mlinar 2020a, 11–13, sl. 3.

¹²⁶ Glej Gabrovec, Svoljšak 1983, pril. 1 itd. (posamezni listi so v tekstu navedeni v oklepaju), cfr. tudi Teržan 2021b, 57–59, sl. 2.

¹²⁷ Teržan 2021b, sl. 3.

¹²⁸ Cfr. Teržan 2021b. Za tipološko in kronološko razvrstitev bronastih posod na Mostu na Soči glej Jereb 2016.



Sl. 7: Most na Soči. Vzhodni del nekropole, Szombathyjeva izkopavanja. Označeni so grobovi z bronastimi posodami – posamezni tipi oz. variante (prim. sl. 9a,b in 11c,d in 13). Umestitev izseka: glej načrt pri Gabrovce, Svöljšak 1983 (pril. 1: listi B11 in C11–13; pomanjšano).

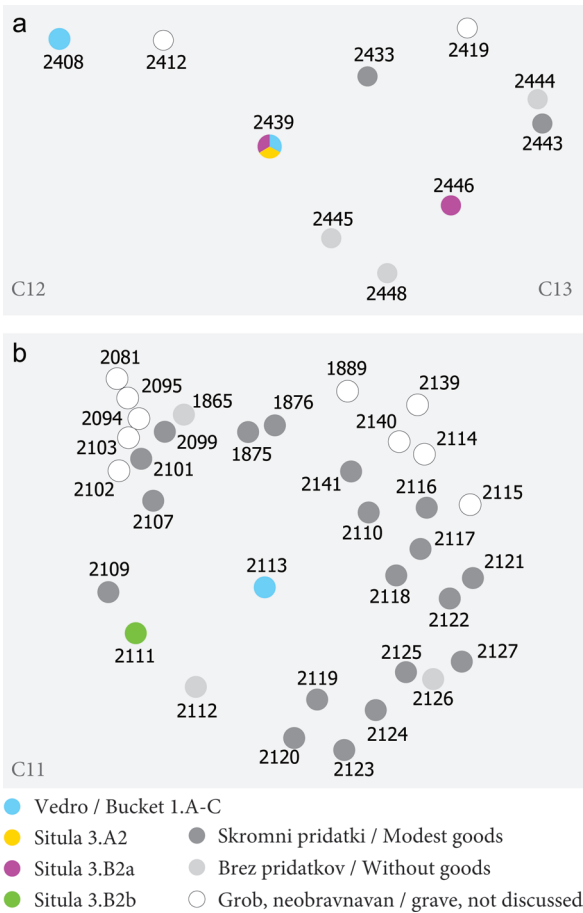
Fig. 7: Most na Soči. East part of the necropolis, Szombathy excavations. The graves with bronze vessels are marked in different colours according to type or variant (cf. Fig. 9a,b and 11c,d and 13). Position of the section: Gabrovce, Svöljšak 1983 (App. 1: Sheets B11 and C11–13; reduced).

Grob	Vedro	Situla		Skodelica	Fibula						Obročast nakit	Drugo	Žara	Stopnja (SL)	
		3.A2	3.B2a		Dvoznankasta	Očalasta	Kačasta	Nizka sangvisuga	Svetolucijska	Trakasta					Certoška
1166	1				1	1						2	1 ovratnica ^{FE}	Ve	Ib
2113	1						4	2						Ve	IIa1
2439	1	1	1	1 ST			10		1 fr			3 fr	2 igli, okov, keramika	Ve	IIa1
2408	1?						4	1					1 igla	Ve?	IIa1
1496	1	(1?)							1	3	1	1 uhan +2		Ve	IIb1
721		1		1 ^{KE}					1	1	1		obeski, keramika	RPi	IIb

Okrajšave: fr = fragment; ST = steklen; ^{KE} = keramičen; ^{FE} = železen. – V funkciji žare: Ve = vedro; RPi = narebreni pitos

Sl. 8: Most na Soči, nekropola. Preglednica pridatkov v grobovih z bronastimi vedri (glej sl. 13).

Fig. 8: See Translation.



Sl. 9: Most na Soči. Nekropola, izseki iz načrta. – **a**: Izrez z grobovi 2439, 2408 z vedri in 2446 s situlo, obdanimi z grobovi brez pridatkov ali s skromnimi pridatki. – **b**: Izrez z gr. 2113 z vedrom, obdanim pretežno s sočasnimi ali nekoliko mlajšimi grobovi, ki jih označujejo predvsem kačaste fibule. Proti JZ leži gr. 2111 s situlo variante 3.B2b [prim. sl. 7]. (Po Teržan 2021b, sl. 6).

Umestitev izsekov **a** in **b**: glej pri Gabrovec, Svoljšak 1983 (pril. 1: listi C12–13 [a] in C11 [b]; pomanjšano).

Fig. 9: Most na Soči. Necropolis, sections. – **a**: Section showing Graves 2439, 2408 with buckets and 2446 with a situla surrounded by graves without goods or graves with modest goods. – **b**: Section showing Gr. 2113 with a bucket mainly surrounded with contemporary or slightly later graves marked by the presence of serpentine fibulae. Located further southwest is Gr. 2111 with a situla of Variant 3. B2b [cf. Fig. 7]. (After Teržan 2021b, Fig. 6).

Position of sections **a** and **b**: Gabrovec, Svoljšak 1983 (App. 1: Sheets C12–13 [a] in C11 [b]; reduced).

pomeni izjemo, tako kronološko kot po svoji legi. Večina drugih grobov z bronastimi vedri pripada časovni stopnji Sv. Lucija IIa ali IIb. Zanje je značilno, da ležijo nekoliko oddaljeno od drugih grobov ali grobnih skupin. Trije grobovi z vedri kot žarami (2113, 2439, 2408) zavzemajo še prav posebna mesta, ležijo namreč nekoliko odmaknjeno

na vrhu grobišča, ob njegovem južnem robu (listi C11, C12–13) (sl. 7; 8; 9a). To še posebej velja za grob 2439, ki izstopa po svoji bogati opravi s kar dvema bronastima situlama,¹²⁹ stekleno skodelico, desetimi kačastimi fibulami različnih variant in dvema iglama (sl. 8).¹³⁰ V njegovi bližini proti zahodu leži z njim dokaj sočasen grob 2408,¹³¹ proti vzhodu pa grob 2446,¹³² v katerem je prav tako situla enakega tipa¹³³ kot ena izmed obeh v grobu 2439, kar pomeni, da je tudi ta grob bolj ali manj sočasen z grobom 2439. Ti trije grobovi glede na način pokopa in pridanke kažejo, da gre za osebe istega visokega ranga. Hkrati pade v oči, da so v njihovi bližini razpršeni maloštevilni posamezno ležeči grobovi, ki pa so ali brez pridakov (2445, 2448, 2444) ali pa le s skromnimi kosi nakita (2443, 2433) (sl. 9a).

Nekoliko drugačno pozicijo zavzema grob 2113,¹³⁴ ki predstavlja središče v sicer praznem krožnem prostoru prav tako na južnem robu nekropole (list C11: sl. 7; 8; 9b). Poleg maloštevilnih grobov brez pridakov (2112, 2126, 1865) ga obdajajo pretežno sočasni grobovi, v katerih prevladujejo kačaste fibule (2119, 2120, 2124, 2125, 2118, 2110, 2141 itd.), in samo en grob naslednje generacije (2111), a ta s situlo (variante 3.B2b). Glede na osrednjo lego groba 2113 sklepamo, da je bil v njem pokopan glavar družine/družbene skupnosti, obdan z grobovi pripadajočih družinskih članov. Njegova lega na južnem robu nekropole pa podobno, kot pri že prej omenjenih grobovih 2439 in 2408, hkrati kaže na pokop veljaka primerljivo visokega ranga.

Središčno lego izkazujejo poleg grobov z bronastimi vedri tudi nekateri grobovi z bronastimi situlami, ki so prav tako žarni, le da so kot žare služili keramični pitosi in ne bronasta vedra. Glede na pridane situle tipov 3.B1a, 3.B2b in 3.B2a (sl. 10; 11; 13) jih večina sodi v čas stopenj Sv. Lucija IIa in IIb. Naj navedemo le nekaj primerov:¹³⁵ tako obkrožajo grob 698 grobovi brez pridakov (695, 692, 712) in delno sočasni ali le nekoliko mlajši

¹²⁹ Glede na tipologijo M. Jereb sodi ena izmed situl k varianti 3.A2, druga pa k varianti 3.B2a-2: glej Jereb 2016, 40–42, Nr. 39; 59–60, Nr. 118.

¹³⁰ Teržan, Lo Schiavo, Trampuž-Orel 1984–1985, t. 260–262.

¹³¹ Teržan, Lo Schiavo, Trampuž-Orel 1984–1985, t. 257A.

¹³² Teržan, Lo Schiavo, Trampuž-Orel 1984–1985, t. 264–265A.

¹³³ Gre za situlo variante 3.B2a-2 po Jereb 2016, 60, Nr. 117.

¹³⁴ Teržan, Lo Schiavo, Trampuž-Orel 1984–1985, t. 215.

¹³⁵ Glej tudi Teržan 2021b, 63–76, sl. 6–13.

Grob	Situla		Skodelica	Fibula						Obročast nakit				Drugo	Žara	Opomba	Stopnja (SL)
	3.B1a	3.B2a1-2		Kačasta	Svetolucij.	Sangvisuga	Trakasta	Certoška	Druga	Prstan, obesek	Uhan	Kačasta zapestnica					
698	1		1 ^{LE}	8									kaša, muha	Pi	KO	Ila1	
682	1			1	2	1	1					3 +3	tkanina			Ila	
1193	1			1	1				1 ● 1 ○			1	igla			Ila1	
2194	1		1 ^{LE}	2	1	1				7		2		RPi		Ila	
2273-1	1			2										RPi		Ila	
2335	1*			8									1 kelih	RPi		Ila1	
690	1			1			1							Pi		Ila	
646	1						4						1 skleda	RPi		Ila	
2340-1	1*			2												Ila2	
2265	1*						1									Ilb	
643	1				1		1	1		4		2		RPi	KO	Ilb	
955	1		1 ^{LE}		1		1	1	1 ○ 2 ◆	2		1	jagode, gumbi	RPi		Ilb1	
1634	1			1			2	1				1	gumbi	Pi		Ila/b1	
1819	1*							4		2			čekan			Ilb1	
1573	1							4	1 ◇				obeski, spona	Pi		Ilc	
2277	1													Pi			
2439		1+1*	1 ST	10	1*					3			2 igli ^{FE}	Ve		Ila	
2446		1+1*	1 ST	2					1 ◆	1			kalup	Pi		Ila	
1563		1	1 ^{LE}	5		1							lešniki KO	RPi		Ila	
908		1	1 ^{LE}	7		1								RPi		Ila	
1522		1			1	1		1	2 ◇	4		1		RPi		Ila	
2229		1		1		3		1	1 ▼	1				RPi		Ilb1	
1548		1						3					spona	RPi		Ilb1	

Okrajšave: LE = lesen; ST = steklen; FE = železen; KO = kamnita obloga groba; * = fragm. ohranjeno

Fibula, druga: ● = dvozankasta; ○ = protocertoška; ◆ = očalasta; ◇ = čolničasta; ▼ = zahodnohalštatski tip. –

V funkciji žare: Pi = pitos; RPi = rebrasti pitos; Ve = vedro

Sl. 10: Most na Soči, nekropola. Preglednica pridatkov v grobovih z bronastimi situlami. Variante 3.B1a in 3.B2a1-2 (glej. sl. 13) po Jereb 2016.

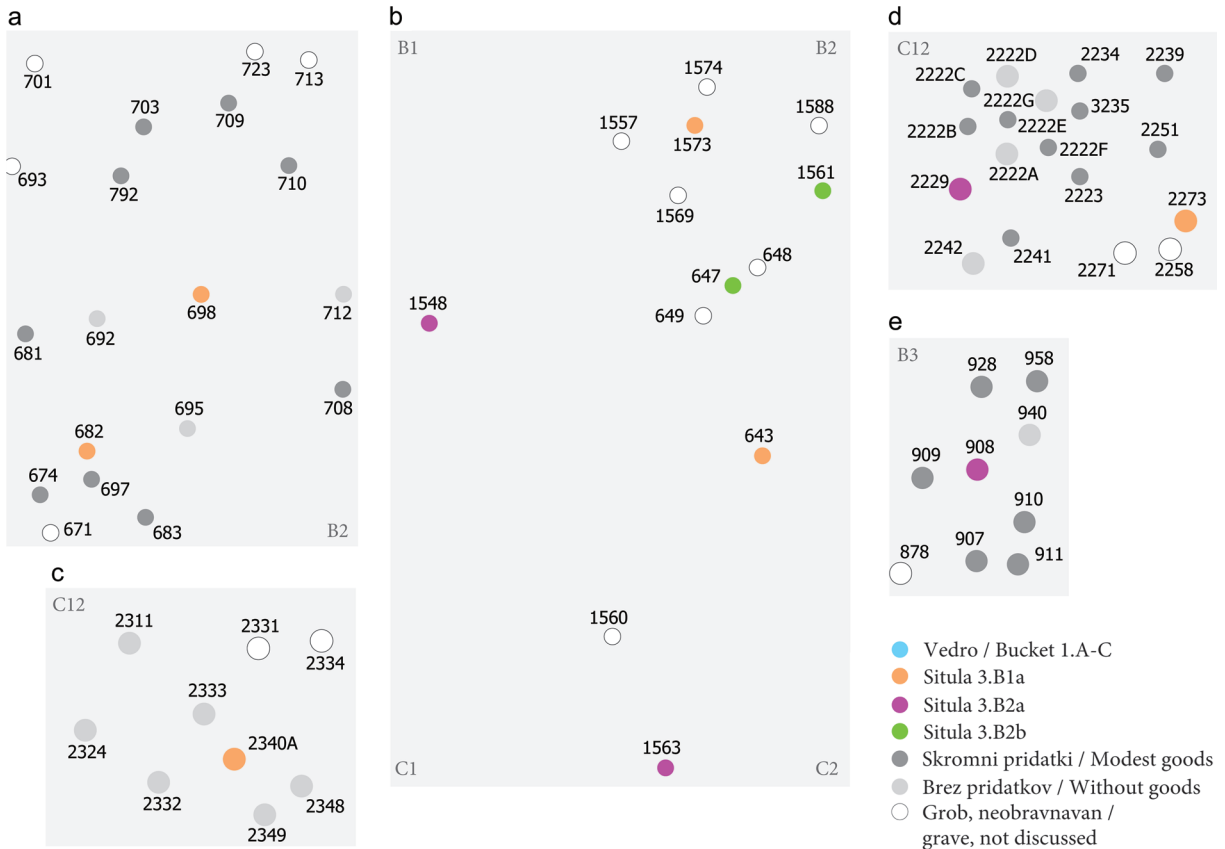
Fig. 10: See Translation.

grobovi (708, 710, 709, 703, 792). V njegovi bližini proti jugozahodu leži naslednji grob s situlo, grob 682, v soseščini katerega so razporejeni njemu sočasni grobovi (697, 674 in 683) in tudi nekoliko mlajši grob 681 (sl. 6 in 11a).

Podobno centralno lego znotraj bolj ali manj krožnega praznega prostora na samem robu nekropole zavzemata tudi grobova 690 in 646 (list C2: sl. 6; 10). V bližini groba 690 je razporejenih nekaj

sočasnih grobov (640, 638, 639), enako velja tudi za bližnje grobove groba 646 (660, 651, 641, 645). Vendar se zdi omembe vredno, da leži neposredno ob grobu 646 grob 650, ki pa je brez pridatkov.

Proti zahodu ležita še dva grobova s tovrstnimi situlami (grobova 643, 1573), ki sta sodeč po fibulah mlajša in sodita že v stopnjo Sv. Lucija Ilb. Omenjena grobova tvorita s še dvema grobovoma, v katerih pa sta bili situli variante 3.B2b (groba 647,



Sl. 11: Most na Soči. Nekropola, izseki iz načrta. – **a**: Središčni grob 698, obdan z grobovi brez pridatkov in z bolj skromnimi sočasnimi ali nekoliko mlajšimi grobovi. – **b**: Gruča grobov s situlami variante 3.B1a (gr. 643 in 1573) in variante 3.B2b (gr. 647 in 1561) in v njihovi bližini grobova s situlama variante 3.B2a (gr. 1548 in 1563). – **c**: Grob 2340-1(A) s situlo variante 3.B1a, obdan z grobovi brez pridatkov. – **d**: Gruča grobov z grobom 2273 s situlo variante 3.B1a, grobom 2229 s situlo variante 3.B2a ter grobom 2222a-f. – **e**: Gruča grobov s središčnim grobom 908. (Prim. sl. 6 [za a, b in e] in sl. 7 [za c in d]).

Umestitev izsekov a–e: glej pri Gabrovec, Svoljšak 1983 (pril. 1: listi B2 [a]; B1–B2, C1–C2 [b]; C12 [c]; C12 [d]; B3 [e]; pomanjšano).

Fig. 11: Most na Soči. Necropolis, sections. – **a**: Central Grave 698 surrounded by graves without goods and contemporary or slight later graves with modest goods. – **b**: Cluster of graves with situlae of Variants 3.B1a (Gr. 643 and 1573) and 3.B2b (Gr. 647 and 1561), as well as graves with a situla of Variant 3.B2a (Gr. 1548 and 1563) in their vicinity. – **c**: Grave 2340-1(A) with a situla of Variant 3.B1a surrounded by graves without goods. – **d**: Cluster with Grave 2273 with a situla of Variant 3.B1a, Grave 2229 with the situla of Variant 3.B2a and Grave 2222 a-f. – **e**: Cluster of graves with Grave 908 in its centre. (Cf. Fig. 6 [for a, b and e] and Fig. 7 [for c and d]).

Position of sections a–e: Gabrovec, Svoljšak 1983 (App. 1: Sheets B2 [a]; B1–B2, C1–C2 [b]; C12 [c]; C12 [d]; B3 [e]; reduced).

1561), manjšo gručo. Zanj bi lahko domnevali pripadnost po bogastvu izstopajoči rodbini oz. družbeni skupnosti (sl. 6; 10; 11b). Podobno bi lahko razumeli tudi dva grobova v osrednjem delu prve skupine (list B2), ki ležita tako rekoč drug ob drugemu, a je v enem situla variante 3.B1a (grob 1634), v drugem pa situla 3.B2b (grob 1656). Ne glede na to se zdi, da sta oba grobova dokaj sočasna, saj oba pripadata stopnji Sv. Lucija IIb (sl. 6).

Podobno odmaknjeno lego zavzemata tudi grobova 1563 in 1548 s situlama tipa 3.B2a v zahodnem delu Szombathyjevih izkopavanj, v

skoraj praznem pasu med 1. in 2. skupino (list B1: sl. 6; 10; 11b). Grob 1563 izstopa od večine tudi po grobni skrinji iz kamnitih plošč.¹³⁶ Za grob 1548 pa se zdi, da je bil najverjetneje povezan z omenjeno gručo grobov s situlami (643, 1573, 647 in 1561), kar dopušča domnevo, da gre za grobove ene ali dveh generacij iste vodilne družine/družbene skupnosti (sl. 11b).

Le nekaj deset metrov zahodno od groba 1563 je ležal grob 1522, ki pa je bil že integriran v 2.

¹³⁶ Teržan, Lo Schiavo, Trampuž-Orel 1984–1985, t. 258.

Grob	Situla		Skodelica	Fibula				Obročast nakit				Drugo	Keramika	Žara	Stopnja (SL)
	3.B2b1-2	3.C1-2		Svetolucijska	Trakasta	Certoška	Druga	Prstan, obroček	Uhan	Kačasta zapestnica	Pasna spona				
619	1		1 ^{LE}	1	1		1▼	1+2	2			gumbki		Pi	Iib1
818	1			1	1	2		2	1					RPi	Iib
1586	1		1 ^{LE}	1	1	1		1+3				pogača, tkanina		RPi	Iib
2162	1			1*								obeski	skleda	RPi	Iib
647	1			1	2	2		2	1					RPi	Iib
725	1				1	2	1▼								Iib
1561	1*				2	6		1	1		1	obeski, jagode ST		RPi	Iib1
1309	1+1					3		1		1	1				Iib
1656	1		1 ^{LE}			3			1	1	1	sulica, sekira, nož		RPi	Iib/c
1253	1*									1		obroč ^{FE}			Iib/c
2111	1														
1008		1	1 ST	1	1		1■				1	zlatu, gumbki	skyfos	RPi	Iib
1484		1		1	8	2	7□ 1■	4+4	1			jantar, gumbki	kelih	RPi	Iib
1472		1				4									Iib
73		1				8			1					RPi	Iib
2003		1				4								RPi	Iic
1818		1				1	1					obesek	kelih		Iic

Okrajšave: ST = steklen; ^{LE} = lesen; ^{FE} = železen; * = fragm. ohranjeno

Fibula, druga: ▼ = zahodnohalštatski tip; ■ = pavkasta; □ = trortasta. – **V funkciji žare:** Pi = pitos; RPi = rebrasti pitos

Sl. 12: Most na Soči, nekropola. Preglednica pridatkov v grobovih z bronastimi situlami. Variante 3.B2b1-2 in 3.C (glej sl. 13) po Jereb 2916.

Fig. 12: See Translation.

skupino zahodnega dela nekropole (list C1: sl. 6). Morda mu je prvotno pripadala osrednja lega, saj je obdan delno z grobovi brez pridatkov (grobovi 1512, 1519, 1541) ali le s skromnimi pridatki (grob 1539), medtem ko sta dva grobova v njegovi bližini tudi starejša (grobova 1537, 1523).

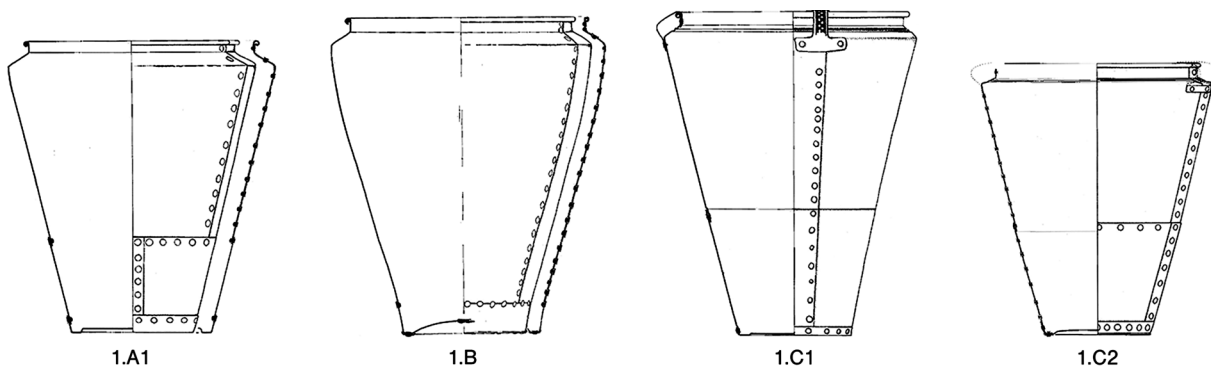
Podobno pozicijo ima tudi grob 908 v 1. skupini (list B3: sl. 6 in 11e), izkazuje namreč središčno lego, saj ga obdajajo prazni (grob 940) in bolj skromno opremljeni grobovi (909, 910, 958) in pa le taki s posameznimi pridatki nošnje (907, 911, 928).

Nekoliko drugačna slika se kaže v jugovzhodnem delu nekropole, kjer so grobovi s situlami variante 3.B1a razporejeni razmeroma enakomerno med drugimi grobovi (list C12: sl. 7). Izstopa grob

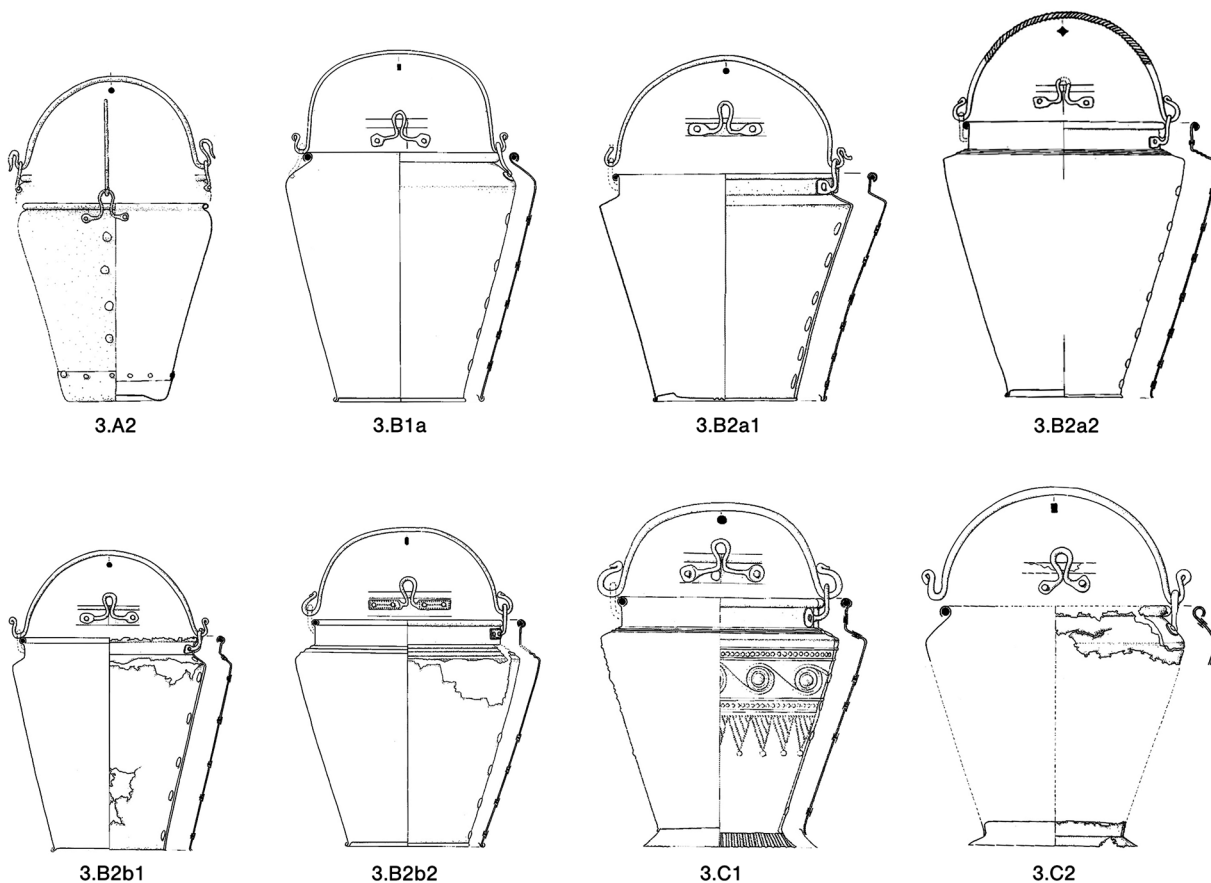
2335, v katerem je bilo pridanih kar 8 primerkov kačastih fibul (sl. 10). Na njegovi zahodni strani je ležal zelo slabo ohranjen grob 2319, v katerem je vendarle mogoče razpoznati fragmente bronaste situle, kar morda kaže na par sočasnih pokopov oseb enakega ranga. Dva druga grobova v bližini sta bila brez pridatkov (2380, 2330), medtem ko je naslednji, grob 2323, nekoliko mlajši od njiju.

Pozornost vzbujata tudi grob 2340-1 (oz. A) ob južnem robu te skupine. Obdan je bil namreč izključno z grobovi brez pridatkov (2333, 2348, 2349, 2332, 2324, 2311), kar posebej izpostavlja prestižni značaj preminulega (sl. 7; 10; 11c).

Sklenemo lahko, da grobovi z bronastimi posodami (sl. 13) na nekropoli na Mostu na Soči, ki



– *Vedra / Buckets*: **1.A1** [grob / Grave 2113]; **1.B** [gr. 2439]; **1.C1** [gr. 1166]; **1.C2** [gr. 1496] po / from Teržan, Lo Schiavo, Trampuž-Orel 1984–1985 (t. / Pl. 215: 10; 260: 5; 115E: 5; 138C: 8).



– *Situle / Situlae*: **3.A2** [grob / Grave 721]; **3.B1a** [gr. 1193]; **3.B2a1** [gr. 1522]; **3.B2a2** [gr. 1563] po / from Teržan, Lo Schiavo, Trampuž-Orel 1984–1985 (t. / Pl. 70A: 10; 116E: 7; 141E: 13; 146C: 7).

– *Situle / Situlae*: **3.B2b1** [grob / Grave 1309]; **3.B2b2** [gr. 1309]; **3.C1** [gr. 1484]; **3.C2** [gr. 1008] po / from Teržan, Lo Schiavo, Trampuž-Orel 1984–1985 (t. / Pl. 124: 7,8; 137: 27; 104: 11).

Sl. 13: Most na Soči. Tipi/variante bronastih veder (1.A–C) in situl (3.A–C) po Jereb 2016. (Pomanjšano: vedra na 6 %; situle na 20 %).

Fig. 13: Most na Soči. Types/variants of bronze buckets (1.A–C) and situlae (3.A–C) after Jereb 2016. (Reduced: buckets to 6 %; situlae to 20 %).

so povečini žarni in se odlikujejo tudi po drugih bogatih pridatkih (sl. 8; 10; 12), nakazujejo že zaradi svoje maloštevilnosti v primerjavi s številom vseh odkritih grobov na območju Szombathyje-

vih izkopavanj izrazito družbeno razslojenost z le tankim vrhnjim slojem. Pomenljivo je tudi, da večina grobov z bronastimi posodami sodi v čas Sv. Lucija II(a–c), glede na njihovo lego na

nekropoli pa sklepamo na socialne razlike tudi med njimi.

Na sam vrh hierarhične lestvice sodijo nedvomno grobovi z bronastimi vedri kot žarami, ki izstopajo tudi po ostalih grobnih pridatkih in po distancirani, pogosto robni legi na južnem, najvišjem delu nekropole (sl. 6–9).

Le nekoliko drugačno sliko ponujajo grobovi z bronastimi situlami. Po svoji razmeroma ekskluzivni legi in majhnem številu so z grobovi z bronastimi vedri še najbolj primerljivi grobovi s situlami variante 3.B2a (sl. 6–7; 9a; 10–11; 13). V enem izmed najbogatejših grobov stopnje Sv. Lucija IIA, v grobu 2439, je bila tovrstna situla skupaj s še eno situlo v bronasti žari, s čimer je še dodatno izkazana posebna vrednost in hkrati ozka povezanost ene in druge vrste bronastih posod (sl. 9a). Kot smo utemeljili na drugem mestu, lahko v grobu 2439 iščemo začetnika razcveta torevtične dejavnosti na Mostu na Soči.¹³⁷ To predpostavko podpira tudi bližnji grob 2446 s prav takšno situlo, ki pa ne izstopa le po svojem bogastvu, temveč tudi po izjemnem pridatku, kosu kamnitega kalupa, zaradi česar sklepamo na pokop posebnega mojstra – livarja in metalurga.¹³⁸ Zato menimo, da sta omenjena grobova pripadala predstavnikoma posebnega družbenega sloja z vrha hierarhične lestvice, tako imenovane “tehnične inteligence”, ki je zavzemala posebno mesto tudi na nekropoli.

Drugače od grobov z bronastimi situlami variante 3.B2a pa so grobovi z bronastimi situlami 3.B1a (sl. 10; 13), značilnimi predvsem v času stopnje Sv. Lucija IIA, in grobovi z bronastimi situlami variante 3.B2b (sl. 12; 13), karakterističnimi za stopnjo Sv. Lucija IIB–c, pogostejši in se pojavljajo bolj razpršeno po celotnem območju nekropole, čeprav jih je večje število prav tako razporejenih v južnem delu nekropole (sl. 6–7; 11).

Tako kot grobovi z bronastimi žarami (vedri) izkazujejo tudi številni grobovi s situlami posebej izbrano mesto, kot je npr. osrednja lega v praznem ali sčasoma zapolnjenem krožnem prostoru, obdanem z grobovi različnih kategorij glede na pridatke, med katerimi so pogosti takšni brez pridatkov ali le s skromnimi pridatki, kar seveda poudarja prestižnost pokopanega z bronasto situlo (sl. 11a–e). Na vprašanje, kako razložiti te obdajajoče, različno opremljene grobove, ki so praviloma brez žar/pito-

sov in le v skromnih grobnih jamah, še ni možno z gotovostjo odgovoriti. Nagibamo se k tezi, da lahko v tako strukturiranih gručah grobov iščemo družbene skupnosti v smislu družine/rodbine s pokopi njenih članov različnih starosti, spola in statusa, a z izstopajočim glavarjem/gosposdarico na čelu. Glede na razporeditev grobov z bronastimi situlami obeh omenjenih variant na nekropoli sklepamo, da so prav tako pripadali višjemu sloju razmeroma premožnega prebivalstva.

Že pri nekaterih grobovih z bronastimi situlami variante 3.B2b, predvsem pa pri tistih z bronastimi situlami variante 3.C (sl. 12; 13) v stopnjah Sv. Lucija IIB–IIC je mogoče opaziti, da so bili grobovi vključeni v posamezne manjše gruče, ne da bi pri tem lahko razpoznali, ali je bilo njihovo mesto posebej izbrano oz. že vnaprej določeno v okviru morebitnega grobnega areala, pripadajočega posameznim skupinam/družinam/rodbinam. Kljub temu zbujejo pozornost nekateri bogati grobovi, ki se pogosteje pojavljajo v paru ali manjši gruči (sl. 6–7). Med njimi še posebej izstopajo redki bojvniški grobovi, opremljeni z orožjem in zapestnicami s konci v obliki kačjih glav (sl. 12). Očitno je, da je bojvniški sloj pridobil veljavo in bogastvo v poznem obdobju obstoja naselbine, v stopnji pozne Sv. Lucije IIB in Sv. Lucija IIC, kar pa se ni nujno odražalo tudi v posebni legi na grobišču.¹³⁹

Grobovi z bronastimi posodami so torej dokaz, da je prišlo na Mostu na Soči do izrazitejše družbene razslojenosti prebivalstva s stopnjo Sv. Lucija IIA, kar se časovno bolj ali manj ujema s cvetočo obrtniško dejavnostjo v naselbini. Družbeno elito so predstavljali torej različni obrtno-umetniški mojstri in trgovci ter z njimi ožje povezani socialni krogi. V teku stopenj Sv. Lucija IIA(2) in Sv. Lucija IIB(1) se je, kot kažejo grobovi z bronastimi situlami variant 3.B1a in 3.B2b, vrhnji sloj okreplil, na Mostu na Soči je zavladovala večja blaginja. Zdi pa se, da je v času stopenj Sv. Lucija IIB(2) in IIC vodilni položaj v družbi namesto “tehnične in umetniške inteligence” zavzel vojaški oziroma bojvniški sloj.

KULTNA MESTA IN DEPOJSKE NAJDBE

V zadnjih desetletjih je bilo tudi na območju Posočja odkrita vrsta novih arheoloških najdišč in najdb, ki jih ne moremo uvrstiti niti med

¹³⁷ Teržan, Lo Schiavo, Trampuž-Orel 1984–1985, t. 260–262; Teržan 2020, 203–207.

¹³⁸ Teržan, Lo Schiavo, Trampuž-Orel 1984–1985, t. 264–265; Teržan 1994, 664.

¹³⁹ Glej tudi Teržan 2021b, 74–76, sl. 2; 3; 11.

naselbinske niti grobne, temveč med depojske ali pa celo pokazatelje svetih oziroma kulturnih mest.

Naj kljub novim najdbam najprej omenimo že več kot sto let znan depo iz Šempetra pri Gorici, iz samega južnega obrobja svetolucijske skupine.¹⁴⁰ Nenavaden zaklad je bil najden v dveh velikih posodah in je nastajal s tezavriranjem bronastih predmetov, delno celih in delno fragmentiranih, in sicer v daljšem časovnem razponu med 13./12. in 7./6. st. pr. n. št.¹⁴¹ Peter Turk ga je označil kot eponimnega za tip depojev "Bologna, San Francesco – Šempeter", ki jih označuje podobna sestava predmetov, med katerimi so posebej značilne sekire, predvsem uhate pa tudi plavutaste.¹⁴² Takšne depojske najdbe, čeprav veliko skromnejše glede na število predmetov, so bile odkrite tudi na območju svetolucijske skupine.¹⁴³ V šempetrskem depolu pa so poleg bronastih sekir tudi fibule, značilne za svetolucijsko skupino, ki so pomembne zato, ker nakazujejo, kdaj se je zbiranje predmetov končalo – namreč v obdobju, ki ga lahko okvirno opredelimo kot prehodno med stopnjama Sv. Lucija Ic2 in Ila.¹⁴⁴ Ta datacija pa odpira vprašanje o zagonetnem vzroku konca tezavriranja v Šempetru! Zakaj prav v času sprememb in vzpona naselbine na Mostu na Soči?

Nasprotno od zaklada iz Šempetra z nakopičenimi predmeti skozi več stoletij pa posamezni, razmeroma maloštevilni depoji, kot tisti iz Grgarja in Bat (oba s srpi) ter s Kanalskega vrha (surovci, ingoti, nakit in sekire), izvirajo iz razmeroma ozkega časovnega razdobja, tj. stopnje Ha A2/B1.¹⁴⁵ Za depo s Kanalskega vrha obstaja predlog še natančnejše datacije, in sicer, če sledimo raziskavi Mihe Miheliča, je bil depo po vsej verjetnosti zakopan 26. januarja 1034 (oz. 1035) pr. n. št.¹⁴⁶ Ta datacija pa se zdi kar pomenljiva in hkrati razburljiva, saj se bolj ali manj ujema z najstarejšimi grobovi na nekropolah v Tolminu in morda tudi na Mostu na Soči, torej z začetki svetolucijske skupine. Povedna ni le časovna opredelitev, temveč tudi sestava teh

depojev, tako obeh s srpi kot znanilcev kultiviranja zemlje in poljedelske dejavnosti kot tudi s Kanalskega vrha, predvsem I. depoja, z elementi moškega (orožje/ sekire) in ženskega sveta (bogati spekter nakita) ter nakopičenega blaga (surovci, ingoti različnih oblik) kot osnovnimi eksistenčnimi parametri. Vendar skriva I. depo s Kanalskega vrha še mnogo globljo simboliko. Kot so pokazale novejšje študije, lahko v njem vidimo obredni depo z večpomenskim, simbolnim značajem, tako s tehnološko-metalurško,¹⁴⁷ morda celo alkimistično noto¹⁴⁸ kot tudi z astrološko-kozmolško poanto.¹⁴⁹

Pozornosti pa ne vzbujata le sestava teh depojev in njihov semantični naboj, temveč tudi njihova lega. Za kar nekaj od teh je sporočeno, da so bili odkriti v skalovitem okolju. Na Kanalskem vrhu so bili v bližini zakopa depojev med dvema skalama do 3 m visoki apnenčasti bloki, torej čista divjina (*sl.* 14). Ta kraj je opredelil M. Mihelič kot naravno svetišče pod hribom z imenom Belo brdo, ki pa mu prav tako pripisuje kulturni značaj.¹⁵⁰ Tudi za predmete iz depoja Bate pod hribom Sv. Lovrenc je sporočeno, da so ležali razpršeno med kamnitimi čoki.¹⁵¹

V podobno razdrapanem zakraselem svetu leži tudi Berlotov rob na Šentviški planoti (*sl.* 15), kjer pa so prišli na dan številni dragoceni predmeti, a iz mnogo kasnejšega obdobja kot pravkar omenjeni depoji. Na osnovi doslej objavljenih najdb, predvsem fibul, je možno sklepati, da so se tod začeli verski obredi z darovanjem dragocenih predmetov v času stopnje Sv. Lucija IIB-c ter da so se nadaljevali v srednjelatenskem času, čeprav so z najdbami bolj skromno zastopani, pa vse do poznolatenškega oz. avgustejskega obdobja.¹⁵² Zato se postavlja vprašanje, ali lahko Berlotov rob kot posvečen kraj razumemo v tradiciji veliko starejših svetih krajev, kot jih označujejo omenjene depojske najdbe na Kanalskem vrhu ali Batah, ali pa gre za pojav novih ritualov v poznem obdobju

¹⁴⁰ Glej v tej publikaciji Mlinar, Tecco Hvala, ki postavljata južno mejo svetolucijske skupine na južni rob Trnovsko-Banjške planote, primerjav v tej publikaciji tudi Vitri, Corazza, sl. 2.

¹⁴¹ Furlani 1995–1996, 73–88, t. 130–135.

¹⁴² Turk 2018, 307–400, 402–403, Fig. 3.

¹⁴³ Glej tudi Nanut 2018.

¹⁴⁴ Cfr. Furlani 1995–1996, 79, 85, sl. 4; t. 135, 46–47.

¹⁴⁵ Čerče, Šinkovec 1995–1996, 172–174, t. 71–72; Žbona-Trkman, Bavdek 1995–1996, 31–71, t. 94–118; 163–174; Fabec 2006.

¹⁴⁶ Mihelič 2012, 23–33.

¹⁴⁷ Trampuž-Orel 1995–1996, 188–198, 208–209, 225–230, sl. 15; Tab. 9–10, 13–14; pril. A, 16–18; Trampuž Orel, Heath 2001.

¹⁴⁸ Turk 2001, 253–267, Fig. 3–15; Mihelič 2012, 8–21.

¹⁴⁹ Mihelič 2012, 21–34.

¹⁵⁰ Žbona-Trkman, Bavdek 1995–1996, 31–32, sl. 1; Mihelič 2012, 7, 31–32, 40–45, sl. 1; 18–19; 27–35.

¹⁵¹ Fabec 2006.

¹⁵² Cfr. Laharnar 2018b, 367–372, sl. 2; 3; 5; Laharnar, Turk 2017, 141, 166–168, sl. 164; 188–191; 193. Mlinar et al. 2018, 9, 17–19, 38–42, 44–46, sl. 2–3; 11–12; kat. št. 28–31, 41–44, 46–48 itd.

svetolucijske skupine s kontinuiteto v čas idrijske skupine vse do 1. st. pr. n. št.

Posebno pozornost med najdbami z Berlotovega roba vzbujajo fragment bronaste situle z napisom v venetski pisavi, verjetno iz 5./4. st. pr. n. št., iz stopnje Sv. Lucija IIC.¹⁵³ Napis sta jezikoslovca Heiner Eichner in Robert Nedoma opredelila kot votivni, glede na način pisave venetskih pismenk pa kot na območju svetolucijske oz. idrijske skupine tujega, najverjetneje izvirajočega iz tridentinskega oz. retijskega ali pa severnovenetskega prostora (glej v tej publikaciji tudi Repanšek), kar velja tudi za samo situlo.¹⁵⁴

Tudi situla z Gradu pri Reki v dolini Idrijce na Cerkljanskem, domnevno sekundarno uporabljena kot žara, je izvorno glede na venetski napis na njenem ramenu in na tip situle, doslej v svetolucijski skupini nepoznan,¹⁵⁵ prav tako iz estenskega oz. verjetneje retijskega kulturnega območja.¹⁵⁶ Podobno domnevamo tudi za pred nedavnim odkrito situlo z Gradca pri Krnu, okrašeno v maniri situlske umetnosti, ki je stilistično blizu predvsem izdelkom v severnovenetskem prostoru ob zgornjem toku Piave in tistim iz tridentinsko-tirolskega oz. retijskega Poadižja (glej v tej publikaciji Laharnar, Mlinar, sl. 11; t. 8: 1; pril. 1).¹⁵⁷ Zdi se nujno posebej omeniti, da svetolucijska skupina kljub izredno bogati torevtični dejavnosti ni sprejela situlske umetnosti,¹⁵⁸ vsaj tako je možno sklepati na osnovi grobnih najdb, zato je situla z Gradca pri Krnu prav posebna izjema.¹⁵⁹ Kot importi iz

¹⁵³ Turk et al. 2009, 57–59, Fig. 10–11, Tab. 1; Laharnar, Turk 2017, 141, sl. 164; Laharnar 2018b, 371–372, sl. 3,5; Mlinar et al. 2018, 18–19, sl. 11.

¹⁵⁴ Eichner, Nedoma 2009, 71–73, Abb. 4–5; glej tudi Repanšek 2020.

¹⁵⁵ Primerjaj Jereb 2016.

¹⁵⁶ Turk et al. 2009, 48–57, Fig. 2–3; Eichner, Nedoma 2009, 66–71, Abb. 1–2; Laharnar, Turk 2017, 138–140, sl. 158–159.

¹⁵⁷ Tu imam v mislih na eni strani spodnji floralni friz, ki se zdi enak oz. zelo podoben kot na situlah iz Moritzinga – Greifensteina in Felsenkellerkopfa (glej Egg 1992, 150–154, Abb. 4: 1; 11: 1; 12–13; Taf. 3; 6; 7: 1; Gleirscher 1993, 15–17, Abb. 9, 6; Steiner 2002, 159, 193–202, Abb. 15; T. 3: 5; 30: 37), in na drugi strani figuralni friz s prikazom sprevoda, ki ima – kot sta pokazala že avtorja objave (glej v tej publikaciji Laharnar, Mlinar) – najboljše primerjave v Pieve d'Alpago pri Bellunu in Caravaggiu pri Bergamu (Gangemi, Bassetti, Voltolini 2015).

¹⁵⁸ Cfr. Marchesetti 1993, T. 1: 1–3; 2: 4–6, 10–12; 3: 1–4; Jereb 2016, t. 1–4; 7–11; 13–15; 20–22; 30–38; 66–76; 78–80; 82; 86–87; 89; Teržan 2020.

¹⁵⁹ Kot sta omenila že avtorja razprave o situli z Gradca pri Krnu, sta bila doslej znana iz svetolucijske skupine le dva



Sl. 14: Kanalski vrh. Predel s kamnitimi čoki, kjer sta bila zakopana depoja.

Fig. 14: Kanalski vrh, area with exposed bedrock where the two hoards were deposited.



Sl. 15: Berlotov rob na Šentviški planoti, kraško razbrazdani kraj s kamnitimi čoki in bloki, kjer so bile odkrite najdbe votivnega značaja.

Fig. 15: Berlotov rob on Šentviška planota, craggy karst with exposed bedrock that revealed the finds of a votive nature.

retijskega prostora pa so opredeljene tudi bronaste skodelice s posoških najdišč, kot so Idrija pri Bači, Bodrež in Most na Soči.¹⁶⁰

Poleg naštetih bronastih posod so za svetolucijsko skupino v času stopnje Sv. Lucija IIB–c neobičajne tudi nekatere nove vrste fibul, npr. čolničaste s ptički na loku med votivnimi najdbami z Berlotovega roba¹⁶¹ in grobnimi/votivnimi z

primerka bronastih posod, okrašenih v situlski umetnosti, in sicer situla z ornamentiranim pokrovom z Mosta na Soči in fragmenti situle iz Kobarida (glej v tej publikaciji Laharnar, Mlinar). Glej tudi Teržan 2020.

¹⁶⁰ Božič 2009, 77–82, Fig. 1: 1–2,5; 2: 3; 3; Mlinar 2020a, 77, t. 48: 11.

¹⁶¹ Laharnar, Turk 2017, 166–167, sl. 188; Mlinar et al. 2018, 40, 66, kat. št. 30.

Gradca pri Krnu (glej v tej publikaciji Laharnar, Mlinar, t. 3: 1) in Jelenška pri Godoviču (glej v tej publikaciji Bratina, Laharnar, Svoljšak sl. 6: 2; t. 1: 1), ki jih avtorji uvrščajo med čolničaste fibule tipa Villach/Beljak,¹⁶² ter nenavadno oblikovane fibule zgodnjelatenske sheme z živalskimi glavicami,¹⁶³ pa zapestnice/narokvice s kačastimi konci,¹⁶⁴ ki vse kažejo na povezave s sosednjimi notranjealpskimi, retijskimi in severnovenetskimi kulturnimi skupinami.

Takšna zgotovitev predmetov severnovenetske in/oz. retijske provenience, tako v okviru nakita in nošnje kot v ritualni sferi, odpira dodatna vprašanja, ne le o intenzivnosti stikov med temi kulturnimi skupinami v času poznega obdobja Sv. Lucije IIB–c, temveč morda o novih obrednih običajih in celo o morebitnih priseljencih v Posočje. Če pri tem pomislimo tudi na znamenit kipec bojevnika z Idrije pri Bači, ki je opremljen z negovsko čelado alpskega tipa in s po vsej verjetnosti sulico in bojnim rogom, s katerim poziva na boj,¹⁶⁵ pa lahko v njem domnevamo simbolno figuro s posebnim sporočilnim nabojem. Tako se poraja domneva, da je med alpskimi ljudstvi med Poadižjem in Posočjem ter morda vključno z Notranjsko¹⁶⁶ obstajala vojaška zveza, ki je nastala

¹⁶² Gleirscher 2021. Fibule s ptički na loku, ki pa ni čolničast, ampak masiven, so pogoste predvsem v severnovenetskem prostoru: glej Nascimbene 2009, 144–145, Fig. 38–39.

¹⁶³ Mlinar 2020a, 70–72, sl. 48; t. 43: 5–8; Nanut 2021, 73–83, sl. 1–4; 6–7.

¹⁶⁴ Cfr. Teržan, Lo Schiavo, Trampuž-Orel 1984–1985, t. 49G: 3; 71D: 3; 124: 5; 152H: 4; 156: 5; 284B: 4; 285: 8; Gleirscher 1986, Abb. 1–3; 6; Teržan 2009, 94–95, Abb. 11; Nascimbene 2009, 219–222, Fig. 71–72; Nanut 2021, 80–81, sl. 9: 5. Tu naj posebej omenim, da ima fragment zapestnice iz groba 2 z Gradca pri Krnu (glej v tej publikaciji Laharnar, Mlinar, sl. 7, 4) dobro primerjavo v grobu 1309 z Mosta na Soči (Teržan, Lo Schiavo, Trampuž-Orel 1984–1985, t. 124: 5), podobne pa so tudi zapestnice z južnoalpskih najdišč, npr. Teglio in Breno v Valcamonici (Gleirscher 1986, 691–694, Abb. 1; 10; 11).

¹⁶⁵ Guštin 1980; Guštin 1991, 7, 18, 51–52, t. 22: 1; Guštin 2019, 384–385. Na kipcu upodobljena negovska čelada z izrazito nakazanim grebenom (kristo) sodi v alpski tip negovskih čelad (Egg 1986, 95–96, Kat. Nr. 351–383, T. 268–288) in ne v tip Vetulonia ali italsko-slovensko varianta negovskih čelad (Egg 1986, 113–114, Abb. 53: 2; T. 290 b). Za alpske čelade s kristo daje najnovejše stanje njihove razširjenosti Guštin 2019, 375–382, Abb. 8.

¹⁶⁶ Za povezave z notranjsko skupino govori grob R 15 s predela Repelc na nekropoli na Mostu na Soči, v katerega sta bila priložena enorezen ukrivljen meč tipa mahaira in dolga sulična ost (Mlinar 2020a, 47, 80, t. 25;

zaradi rastoče nevarnosti keltskih vpadov in osvajanj.¹⁶⁷ Da so Kelti zašli tudi v Posočje, dokazuje nedavno odkritje v Kobaridu, pri Bizjakovi hiši, kjer so našli s kamnito grobljo prekrите konjske skelete s konjsko opremo, pomešane z orožjem in celo kosi nakita, kot priča o bitki, v kateri pa so bili Kelti verjetno poraženci.¹⁶⁸ Kamnito grobljo nad preostanki boja pa verjetno lahko razumemo v smislu spomenika – morda podobno kot so bila antična *tropaia*¹⁶⁹ in kot se npr. domneva za dokaj sočasno, bližnjo najdbo orožja iz Förka/Borča v Ziljski dolini.¹⁷⁰

Kljub domnevni zmagi nad Kelti pa so ti pustili svoj pečat tudi v Posočju. To se kaže v prevzemu novega orožja, kot so dolgi latenski meči in ščiti, ter tudi v nošnji, kar izpričujejo nekatere nove vrste fibul zgodnjelatenske sheme.¹⁷¹ Kot menita Mlinar in Laharnar, pa trenutno še ni mogoče presoditi, ali so ti grobovi s pridatki zgodnjelatenskih shem pripadali prišlekom – tujcem ali pa zmagovitim lokalnim bojevnikom.¹⁷²

PISMENOST IN ETNIJA

Iz Posočja je doslej znanih že skoraj deset predmetov, na katerih so ohranjeni napisi v venetski

Gaspari, Mlinar 2005) in mahairi z ne v celoti ohranjenim rezilom iz Kobarida (Gabrovec 1976, 55, t. 2: 4; glej v tej publikaciji Kruh, t. 11) ter mahaira iz groba 10 z Jelenška pri Godoviču (glej v tej publikaciji Bratina, Laharnar, Svoljšak): primerjaj z Guštin 1973; Guštin 1974, 81, sl. 9; Guštin 1979, t. 56; Laharnar 2018c.

¹⁶⁷ Za širše področje glej npr. tudi Teržan 1977.

¹⁶⁸ Mlinar, Gerbec 2011, sl. 2, 13–14, 16–22, kat. 1–57; Gerbec, Mlinar 2018, 54–62, sl. 6–9. Zanimivo je, da so med najdbami tako predmeti, ki izvirajo iz zahodnokeltskega območja, npr. Francije, kot tudi takšni s paralelami v vzhodnokeltskih, že od Keltov osvojenih predelih. Po mojem mnenju ne gre za kultno mesto z žrtvovanjem/darovanjem konj, temveč za kraj bitke, pri čemer so pobite že zaradi higienskih razlogov prekrili z grobljo kamenja in zemlje, saj kraj leži tik pod pobočjem hriba Gradič z naselbino. Da gre za ostanke bitke, kaže predvsem raznoliko orožje tako keltske (meči, ščiti, konjska oprema) kot tudi lokalne (sulične osti) provenience, in pa jezdnii konji zahodnokeltskega tipa (glej tudi Toškan 2011).

¹⁶⁹ Glej npr. Tomedi 2012, 81.

¹⁷⁰ Primerjaj Schaaff 1990; Gleirscher 2008; Egg, Gleirscher 2016.

¹⁷¹ Guštin 1991, 35–36; Mlinar 2020a, 71–72, t. 35: E1; 43: 3–4

¹⁷² Mlinar 2020a, 108; Laharnar, Mlinar 2019.

pisavi¹⁷³ (glej v tej publikaciji Repanšek). Najstarejši, ki so na omenjenih bronastih situlah z Berlotovega roba in Gradu pri Reki,¹⁷⁴ so iz 5./4. st. pr. n. št. Ali gre za venetske pismenke tudi na enem izmed pitosov z nekropole na Mostu na Soči,¹⁷⁵ pa še (po mojem vedenju) jezikoslovci niso potrdili. Večina ostalih doslej znanih napisov, ki so bili odkriti na bronastih posodah, daritvenih bronastih ali srebrnih votivnih ploščicah, pa tudi na keramiki, izvira iz kasnejših, povečini poznolatenskih kontekstov idrijske skupine.¹⁷⁶ Kot kaže, gre predvsem za posvtilne napise v venetskem, retijskem in/ali lokalnem jeziku in črkovni izvedbi (glej v tej publikaciji Repanšek). Vendar se ne zdi dvomno, da so bili posamezniki pismeni že v času stopnje Sv. Lucija Iib–c, kar je dokaz o visoki stopnji izobraženosti tudi v okviru svetolucijske skupine.

Kljub prevzemu venetske pisave in pismenosti v svetolucijski kot tudi sledeči idrijski skupini ostaja vprašanje njihove etnične pripadnosti še brez dokončnega odgovora. Na osnovi antičnih virov, v katerih so omenjena v zaledju Caput Adriae različna ljudstva, kot so poleg Venetov Karni, Noriki in Ambisonti, obstaja še vedno odprta diskusija. Paul Gleirscher je pred nedavnim predlagal kot možno etnijo svetolucijske skupine pri Hekataju iz Mileta

(okoli 500 pr. n. št.) omenjene Kaulikijce.¹⁷⁷ Večina raziskovalcev pa se vendarle nagiba k mnenju, da je bilo območje idrijske skupine v njenem poznem obdobju pod nadvlado keltskih Karnov.¹⁷⁸ Če pa sledimo arheološkim pokazateljem o kontinuiteti prebivalstva med svetolucijsko in idrijsko skupino na eni strani in na drugi strani upoštevajoč tragični konec idrijske skupine, ki ga je doživela z rimsko okupacijo,¹⁷⁹ se zdi verjetnejša teza Jaroslava Šašla. Šašel je namreč v zgornje Posočje – ob reko Aesontius/Isonzo/Sočo, katere ime je predkeltskega porekla – lokaliziral Ambisonte, ki so navedeni med 45 pokorjenimi alpskimi ljudstvi na zmago-slavnem, 50 m visokem Avgustovem spomeniku *Tropaeum Alpium* v mestu La Turbie, visoko nad Azurno obalo Ligurskega morja.¹⁸⁰

Zahvale

Za strokovni pregled rokopisa in sugestije se želim zahvaliti Dragu Svoljšaku in Mihi Mlinarju, za koristno strokovno diskusijo Mitji Guštinu, za tehnično pomoč pri pripravi slik Mancij Vinazza in Mateji Belak, za fotografije Mihi Miheliču in Boštjanu Laharnarju.

¹⁷⁷ Gleirscher 2021, 96.

¹⁷⁸ Za pregled glej npr. Guštin 1991, 83–86, 99–101; Guštin 2011, 448–452; Horvat 2009, 363–366; Mlinar 2020a, 108; Nijboer 2019–2020, 182–184.

¹⁷⁹ Istenič 2005; Istenič 2015. Kako dramatične posledice je povzročilo rimsko osvajanje npr. retijskega Poadižja, glej npr. Gleirscher 1995, 699–701.

¹⁸⁰ Šašel 1972 (1992); za kratek pregled glej Guštin 1991, 99–101.

¹⁷³ Primerjaj Istenič 1985, 321–324; Laharnar, Turk 2017, 139–141, sl. 161; Eichner, Nedoma 2009; Repanšek 2020.

¹⁷⁴ Glej *op.* 153–156.

¹⁷⁵ Glej Marchesetti 1993, 36, T. 4, 7.

¹⁷⁶ Glej tudi Laharnar, Turk 2017, 139–141, sl. 158–159; 161; 164; 192; Mlinar et al. 2018, 18–19, 71, sl. 11, kat. št. 45; Laharnar, Mlinar 2014.

ADAM, A. M. 1996, *Le fibule di tipo celtico nel Trentino*. – Patrimonio storico artistico del Trentino 19.

BADER, T. 1983, *Die Fibeln in Rumänien*. – Prähistorische Bronzefunde XIV/6.

BALZER, I. 2010, Der Breisacher Münsterberg zwischen Mont Lassois und Most na Soči. – V / In: E. Jerem, M. Schönfelder, G. Wieland (ur. / eds.), *Nord-Süd, Ost-West Kontakte während der Eisenzeit in Europa. Akten der Internationalen Tagungen der AG Eisenzeit in Hamburg und Sopron 2002*, Archaeolingua 17, 27–39.

BANDELLI, G., E. MONTAGNARI KOKELJ 2005 (ur. / eds.): *Carlo Marchesetti e i castellieri 1903–2003. Atti del Convegno Internazionale di Studi, Castello di Duino (Trieste), 14–15 novembre 2003*, Fonti e studi per la storia della Venezia Giulia, Ser. 2, vol. 9, Trieste.

BARTOSIEWICZ, L. 1985, Most na Soči – uvodne raziskave živalskih ostankov halštatske naselbine / Most na Soči: une analyse faunique préliminaire de l'habitat de la période hallstattienne. – *Arheološki vestnik* 36, 122–130.

BETZLER, P. 1974, *Die Fibeln in Süddeutschland, Österreich und der Schweiz* 1. – Prähistorische Bronzefunde XIV/3.

BOIARDI, A. 1983a, S. Lucia – la necropoli cronologia e rito. Gli oggetti di ornamento personale: alcune ipotesi sul costume. Analisi topografica. – V / In: *Preistoria del Caput Adriae. Mostra Trieste – Castello di S. Giusto* 1983, 164–187, Udine.

BOIARDI, A. 1983b, Corredi complessi a S. Lucia nel VI e V secolo. – V / In: *Preistoria del Caput del Adriae. Atti del convegno internazionale Trieste 19-20 novembre 1983*, 97–114, Udine.

BOIARDI, A. 1994, S. Lucia di Tolmino: per una ricostruzione della struttura della comunità. – V / In: E. Montagnari Kokelj (ur. / ed.), *Atti della giornata internazionale di studio su Carlo Marchesetti, Trieste, 9 ottobre 1993*, 251–271, Trieste.

BOIARDI et al. 1981 = A. Boiardi, P. Pascucci, T. Renzi, G. Bergonzi 1981, S. Lucia. – V / In: R. Peroni (ur. / ed.), *Necropoli e usi funerari nell'età del ferro*, Archeologia: materiali e problemi 5, 184–249.

- BORGNA et al. 2018 = E. Borgna, P. Càssola Guida, S. Corazza, K. Mihovilić, G. Tasca, B. Teržan, S. Vitri 2018, Il Caput Adriae tra Bronzo Finale e antica età del ferro. – V / In: E. Borgna, P. Càssola Guida, S. Corazza (ur. / eds.), *Preistoria e Protostoria del Caput Adriae*, Studi di preistoria e protostoria 5, 97–118.
- BOŽIČ, D. 2009, Late Hallstatt period bronze vessels in two late graves of the La Tène – Early Imperial Idrija group. – V / In: Tiefengraber, Kavur, Gaspari (ur. / eds.) 2009, 77–84.
- BOŽIČ, D., A. GASPARI, D. PIRKMAJER 2020, Pozno-halštatska grobova s Kovka nad Hrastnikom v Zasavju (Late Hallstatt burials from Kovk above Hrastnik in the Zasavje region (central Slovenia)). – *Arheološki vestnik* 71, 499–527 [DOI: <https://doi.org/10.3986/AV.71.18>].
- CARANCINI, G. L. 1975, *Die Nadeln in Italien / Gli spilloni nell'Italia continentale*. – Prähistorische Bronzefunde XIII/2.
- CÀSSOLA GUIDA, P., D. GIRELLI, G. TASCAS 2018, *Raffaello Battaglia e la Collezione paleontologica dell'Università di Padova. II. I manufatti metallici di provenienza friulana e giuliana*. – Fonti e studi per la storia della Venezia Giulia, Studi 24, Trieste.
- COLLIS, J. 1984, *Oppida. The earliest Towns North of the Alps*. – Sheffield.
- CUNJA, R., M. MLINAR 2010, *S fibulo v fabulo / Con la fibula nella storia*. – Katalog razstave / Catalogo della mostra, Koper.
- ČREŠNAR, M., M. VINAZZA (ur. / eds.) 2018, *Srečanja in vplivi v raziskovanju bronaste in železne dobe na Slovenskem*. Zbornik prispevkov v čast Bibi Teržan, Ljubljana [DOI: <https://doi.org/10.4312/9789610600855>].
- ČERČE, P., I. ŠINKOVEC 1995–1996, Katalog depojev pozne bronaste dobe / Catalogue of Hoards of the Urnfield Culture. – V / In: Teržan (ur. / ed.) 1995–1996, 129–232.
- DROVENIK, M. 1987, Bakrova nahajališča v Sloveniji / Copper Ore Deposits in Slovenia. – V / In: N. Trampuž-Orel, B. Teržan, D. Svobljak (ur. / eds.), *Bronzasta doba na Slovenskem*, Razstavni katalog, 25–29, Ljubljana.
- DULAR, J. 2018, Kronološka slika železnodobnega naselja Most na Soči / Chronology of the iron age settlement at Most na Soči. – V / In: Dular, Tecco Hvala (ur. / eds.) 2018, 147–166.
- DULAR, J. 2021, Josef Szombathy na Notranjskem in Primorskem. – *Goriški letnik* 45, 249–267.
- DULAR, J., S. TECCO HVALA (ur. / eds.) 2018, *Železnodobno naselje Most na Soči. Razprave / The Iron Age settlement at Most na Soči. Treatises*. – Opera Instituti Archaeologici Sloveniae 34 [DOI: <https://doi.org/10.3986/9789610501091>].
- DULAR, J., S. TECCO HVALA 2018, Most na Soči v železni dobi / Most na Soči in the iron age. – V / In: Dular, Tecco Hvala (ur. / eds.) 2018, 9–145.
- EGG, M. 1986, *Italische Helme. Studien zu den ältereisenzeitlichen Helmen Italiens und der Alpen*. – Römisch-Germanisches Zentralmuseum Monographien 11/1–2.
- EGG, M. 1992, Ein eisenzeitlicher Altfund von Schloß Greifenstein bei Siebenbrunn in Südtirol. – V / In: A. Lippert, K. Spindler (ur. / eds.), *Festschrift zum 50jährigen Bestehen des Institutes für Ur- und Frühgeschichte der Leopold-Franzens-Universität Innsbruck*, Universitätsforschungen zur prähistorischen Archäologie 8, 135–172.
- EGG, M. 1996, *Das hallstattzeitliche Fürstengrab von Strettweg bei Judenburg in der Obersteiermark*. – Römisch-Germanisches Zentralmuseum Monographien 37.
- EGG, M., P. GLEIRSCHER 2016, Überlegungen zum Waffenfund von Fölk (Bez. Villach-Land) in Kärnten. – V / In: M. Egg, A. Naso, R. Rollinger (ur. / eds.), *Waffen für die Götter. Waffenweihungen in Archäologie und Geschichte*, RGZM-Tagungen 28, 113–127.
- EICHNER, H., R. NEDOMA 2009, Neue vorrömische Inschriften aus Westslowenien: epigraphische und linguistische Evidenz. – V / In: Tiefengraber, Kavur, Gaspari (ur. / eds.) 2009, 65–75.
- ELIADE, M. 1983, *Kovači i alkemičari* (prevod M. Mayer). – Zagreb.
- FABEC, T. 2006, Bate, Nova Gorica. – *Varstvo spomenikov* 39–41, 7–8.
- FERNÁNDEZ-GÖTZ, M. 2020, Urbanisation and Deurbanisation in the European Iron Age: Definitions, Debates, and Cycles. – V / In: L. Zamboni, M. Fernández-Götz, C. Metzner-Nebelsick (ur. / eds.), *Crossing the Alps. Early Urbanism between Northern Italy and Central Europe (900–400 BC)*, 27–42, Leiden.
- FREY, O.-H. 1971, Fibeln vom westhallstattischen Typus aus dem Gebiet südlich der Alpen. Zum Problem der keltischen Wanderung. – V / In: *Raccolta di studi di Antichità in onore del Prof. Aristide Calderini*, 355–386, Como.
- FREY, O.-H. 1980, La cronologia di Este nel quadro dei rapporti culturali con l'area hallstattiana. – V / In: *Este e la civiltà paleoveneta a cento anni dalle prime scoperte. Atti del XI Convegno di Studi etruschi e italici Este-Padova, 27 giugno – 1 luglio 1976*, 69–84, Firenze.
- FREY, O.-H., S. GABROVEC 1971, Zur Chronologie der Hallstattzeit im Ostalpenraum. Bologna – Este – Sv. Lucija – Dolenjska (Unterkrain) – Hallstatt. – V / In: *Actes du VIII^e Congrès international des sciences préhistoriques et protohistoriques 1, Beograd 9–15 septembre 1971*, 193–219, Beograd.
- FURLANI, U. 1995–1996, Depojska najdba iz Šempetra pri Gorici / Il ripostiglio di San Pietro presso Gorizia. – V / In: Teržan (ur. / ed.) 1995–1996, 73–88, T. 130–135.
- GABROVEC, S. 1964–1965, Halštatska kultura v Sloveniji. – *Arheološki vestnik* 15–16, 21–63.
- GABROVEC, S. 1966, Srednjelatensko obdobje v Sloveniji / Zur Mittellatènezeit in Slowenien. – *Arheološki vestnik* 17, 169–242.
- GABROVEC, S. 1970, Dvoankaste ločne fibule. Doprinos k problematiki začetka železne dobe na Balkanu in v jugovzhodnih Alpah (Die zweischleifigen Bogenfibeln. Ein Beitrag zum Beginn der Hallstattzeit am Balkan und in den Südostalpen). – *Godišnjak 8. Centar za balkanološka ispitivanja* 6, 5–65.
- GABROVEC, S. 1974, Halštatska nekropole v Bohinju (Die Hallstattnekropolen in Bohinj). – *Arheološki vestnik* 25 (1976), 287–318.
- GABROVEC, S. 1976, Železnodobna nekropola v Kobariidu. – *Goriški letnik* 3, 44–64.
- GABROVEC, S. 1985, Predgovor / Vorwort. – V / In: B. Teržan, F. Lo Schiavo, N. Trampuž-Orel 1984–1985, *Most na Soči (S. Lucia) 2. Szombathyjeva izkopavanja / Die Ausgrabungen von J. Szombathy*, Katalogi in monografije 23/1–2, 7–11.

- GABROVEC, S. 1987a, Svetolucijska grupa. – V / In: A. Benac (ur. / ed.), *Praistorija jugoslavenskih zemalja 5. Željezno doba*, 120–150, Sarajevo.
- GABROVEC, S. 1987b, Prazgodovina Bohinja. – *Bohinjski zbornik* 30–35, Radovljica.
- GABROVEC, S. 1998, Szombathy, Josef. – V / In: *Enciklopedija Slovenije* 12, 414, Ljubljana.
- GABROVEC, S., D. SVOLJŠAK 1983, *Most na Soči* (S. Lucia) 1. *Zgodovina raziskovanj in topografija / Storia delle ricerche e topografia*. – Katalogi in monografije 22.
- GANGEMI, G., M. BASSETTI, D. VOLTOLINI 2015, *Le signore dell'Alpago. La necropoli preromana di "Pian de la Gnella" Pieve d'Alpago (Belluno)*. – Treviso.
- GASPARI, A., M. MLINAR 2005, Grave with a machaira from Most na Soči / Grob z mahairo z Mosta na Soči. – *Arheološki vestnik* 56, 169–186.
- GERBEC, T. 2018, Banjška planota in Kanalski Kolovrat v bronasti in železni dobi. – V / In: *Gradišča v zahodni in osrednji Sloveniji. Zbornik s posvetovanja o gradiščih, Pivka, 24. maja 2017*, 63–75, Gorjansko.
- GERBEC, T. 2021, Arheološka dediščina Kanalskega Kolovrata. – *Goriški letnik* 45, 127–151.
- GERBEC, T., M. MLINAR 2018, Problematika zgodnjega latena v Posočju in Nadiških dolinah ter najdišče Bizjakova hiša v Kobaridu. – *Goriški letnik* 42, 45–71.
- GERGOVA, D. 1987, *Früh- und ältereisenzeitliche Fibeln in Bulgarien*. – *Prähistorische Bronzefunde XIV/7*.
- GLEIRSCHER, P. 1986, Eisenzeitliche Bronzearmreifen aus Tirol. – *Der Schlern* 60, 691–700.
- GLEIRSCHER, P. 1993, Der *Heilige Winkel* zwischen Moritzing und Siebeneich im Dunkel der Vorzeit. – *Der Schlern* 67, 5–32.
- GLEIRSCHER, P. 1995, Neues zur Räterfrage und zum Alpenfeldzug der Römer. – *Der Schlern* 69, 697–701.
- GLEIRSCHER, P. 2008, Keltische Waffenweihungen aus Fölk im Gailtal (Kärnten). – V / In: E. Lauermaun, P. Trebsche (ur. / eds.), *Heiligtümer der Druiden. Opfer und Rituale bei den Kelten*, 132–141, Asparn / Zaya.
- GLEIRSCHER, P. 2015, Vorrömerzeitliche Naturheiligtümer und die Frage ihres Fortwirkens in die Römerzeit. – V / In: K. Sporn, S. Ladstätter, M. Kerschner (ur. / ed.), *Natur – Kult – Raum. Akten des internationalen Kolloquiums Paris-Lodron – Universität Salzburg 20.–22. Jänner 2012*, Österreichisches Archäologisches Institut, Sonderschrift 51, 127–151.
- GLEIRSCHER, P. 2021, Kahnfibeln vom Typ Villach. – *Goriški letnik* 45, 83–102.
- GRAHEK, L. 2018, Prispevek k poznavanju Selške doline v (starejši) železni dobi (A contribution to the study of the valley of the Selška dolina in the (Early) Iron Age). – V / In: Črešnar, Vinazza (ur. / ed.) 2018, 263–274.
- GUŠTIN, M. 1973, Kronologija notranjske skupine (Cronologia del gruppo preistorico della Notranjska (Carniola Interna)). – *Arheološki vestnik* 24 (1975) 461–506.
- GUŠTIN, M. 1974, Mahaire. Doprinos k povezavam Picena, Slovenije in Srednjega Podonavja v 7. stol. pr. n. št. – V / In: *Opuscula Iosepho Kastelic sexagenario dicata*, Situla 14–15, 77–94.
- GUŠTIN, M. 1979, *Notranjska. K začetkom železne dobe na severnem Jadranu / Zu den Anfängen der Eisenzeit an der nördlichen Adria*. – Katalogi in monografije 17.
- GUŠTIN, M. 1980, Ante tubam. – V / In: *Zbornik posvečen Stanetu Gabrovcu ob šestdesetletnici*, Situla 20–21, 251–257.
- GUŠTIN, M. 1991, *Posočje in der jüngeren Eisenzeit / Posočje v mlajši železni dobi*. – Katalogi in monografije 27.
- GUŠTIN, M. 2011, Carnium (Kranj, Slovenia): insediamento dei Carni. – V / In: S. Casini (ur. / ed.), *"Il filo del tempo"*. *Studi di preistoria e protostoria in onore di Raffaele Carlo de Marinis*, Notizie Archeologiche Bergomensi 19, 447–458.
- GUŠTIN, M. 2019, Zu den alpinen Negauer Helmen aus Reutte (Tirol) und Nesactium (mit einem Beitrag von Kristina Mihovilić). – V / In: H. Baitinger, M. Schönfelder (ur. / eds.), *Hallstatt und Italien. Festschrift für Markus Egg*, Römisch-Germanisches Zentralmuseum Monographien 154, 365–388.
- GUŠTIN, M., T. KNIFIC 1973, Halštatske in antične najdbe iz Javora (Funde aus Hallstatt- und Römerzeit in Javor). – *Arheološki vestnik* 24, 831–847.
- HAEVERNICK, Th. E. 1958/1981, Hallstatt-Tassen. *Jahrbuch RGZM* 5, 1958, 8–17 (= Th. E. Haevernick 1981, 41–50).
- HAEVERNICK, Th. E. 1972/1981, Perlen mit zusammengesetzten Augen ("compound-eye-beads"), *Prähistorische Zeitschrift* 47, 1972, 78–93 (= Th. E. Haevernick 1981, 233–244).
- HAEVERNICK, Th. E. 1974/1981, Zu den Glasperlen in Slowenien. – V / In: *Opuscula Iosepho Kastelic sexagenario dicata*, Situla 14–15, 1974, 61–65 (= Th. E. Haevernick 1981, 261–264).
- HAEVERNICK, Th. E. 1977/1981, Gesichtspierlen, *Madrider Mitteilungen* 18, 152–231 (= Th. E. Haevernick 1981, 304–356).
- HAEVERNICK, Th. E. 1981, *Beiträge zur Glasforschung. Die wichtigsten Aufsätze von 1938 bis 1981*, Mainz am Rhein.
- HÄNSEL, B. 1996, Bronzezeitliche Siedlungssysteme und Gesellschaftsformen in Südosteuropa: vorstädtische Entwicklungen und Ansätze zur Stadtwerdung. – V / In: *Colloquia 11, XIII International Congress of Prehistoric and Protohistoric Sciences Forlì – Italia – 8/14 september 1996*, 241–251, Forlì.
- HÄNSEL, B. 2005, Wege zur Stadt im vorgeschichtlichen Mitteleuropa. – V / In: H. Falk (ur. / ed.), *Wege zur Stadt. Entwicklung und Formen urbanen Lebens in der alten Welt*, Vergleichende Studien zu Antike und Orient 2, 186–195, Bremen.
- HOERNES, M. 1894, Zur Chronologie der Gräber von Sta. Lucia. – *Mitteilungen der Anthropologischen Gesellschaft in Wien* 24, 95–99.
- HOERNES, M. 1895, Zur Chronologie der Gräber von Sta. Lucia am Isonzo im Küstenlande. – *Archiv für Anthropologie* 23, 581–636.
- HOERNES, M. 1904, Die Hallstattperiode. – *Korrespondenz-Blatt der deutschen Gesellschaft für Anthropologie, Ethnologie und Urgeschichte* 35, 233–281.
- HORVAT, A. 2018, Petrološke analize in provenienca kamnitih artefaktov iz železnodobne naselbine Most na Soči / Petrology and provenance of the raw material of stone artefacts from the Most na Soči iron age settlement. – V / In: Dular, Tecco Hvala (ur. / eds.) 2018, 349–360.

- HORVAT, J. 2009, Selected aspects of Romanisation in western and central Slovenia. – V / In: G. Cuscito (ur. / ed.), *Aspetti e problemi della romanizzazione – Venetia, Histria e Arco Alpino orientale*, Antichità Altoadriatiche 68, 355–381.
- IPAVEC, A. 2022, Svetolucijske ločne fibule z Mosta na Soči. – *Goriški letnik* 46 (v pripravi / in preparation).
- ISTENIČ, J. 1985, Zapisi v venetski pisavi na Koroškem in v Sloveniji (Venetische Schrift in Kärnten und in Slowenien). – *Zgodovinski časopis* 39/4, 313–334.
- ISTENIČ, J. 2005, Evidence for a very late Republican siege at Grad near Reka in Western Slovenia. – *Carnuntum Jahrbuch* 2005, 77–87.
- ISTENIČ, J. 2015, Sledovi Oktavijanovega vojaškega delovanja na Gradišču v Cerknem in Vrh gradu pri Pečinah / Traces of Octavian's military activities at Gradišče in Cerkno and Vrh gradu near Pečine. – V / In: J. Istenič, B. Laharnar, J. Horvat (ur. / eds.), *Sledovi rimske vojske na Slovenskem / Evidence of the Roman army in Slovenia*, Katalogi in monografije 41, 43–73.
- JEREB, M. 2016, *Die Bronzegefäße in Slowenien*. – *Prähistorische Bronzefunde* II/19.
- KNIFIC et al. 2021 = T. Knific, B. Laharnar, M. Mlinar, M. Turk 2021, *V željenci Simona Rutarja. Arheologija podkrnskega prostora*. Katalog razstave. – Tolmin.
- KOS, P. 1973, Koritnica ob Bači. – *Arheološki vestnik* 24 (1975) 848–873.
- KRAUSE, R. 2002, Ein frühkeltischer Fürstensitz auf dem Ipf am Nördlinger Ries. – *Antike Welt* 33/5, 493–508, Mainz.
- KRUH, A. 2014, Kobarid. – V / In: B. Teržan, M. Črešnar (ur. / eds.), *Absolutno datiranje bronaste in železne dobe na Slovenskem / Absolute Dating of the Bronze and Iron Ages in Slovenia*, Katalogi in monografije 40, 615–627.
- KUNTER, K. 1995, *Glasperlen der vorrömischen Eisenzeit IV nach Unterlagen von Th. E. Haevernick (+). Schichtaugenperlen*. – *Marburger Studien zur Vor- und Frühgeschichte* 18.
- LAHARNAR, B. 2018a, Kovinske in steklene najdbe ter kamniti kalupi iz železnodobne naselbine na Mostu na Soči / Metal finds, glass finds and stone moulds from the Iron Age settlement at Most na Soči. – V / In: Dular, Tecco Hvala (ur. / eds.) 2018, 195–247.
- LAHARNAR, B. 2018b, V zaledju Svete Lucije. Prispevek k arheološki topografiji Šentviške planote / In the hinterland of Sv. Lucija. A contribution to the archaeological topography of Šentviška planota. – V / In: Črešnar, Vinazza (ur. / ed.) 2018, 367–380.
- LAHARNAR, B. 2018c, Med starejšo in mlajšo železno dobo na Notranjskem. – *Goriški letnik* 42, 73–92.
- LAHARNAR, B., M. MLINAR 2011, Železnodobno grobišče v Jerovci na Šentviški planoti. – *Goriški letnik* 35, 9–32.
- LAHARNAR, B., M. MLINAR 2014, Prazgodovinski srebrni daritveni ploščici s Šentviške planote. – *Keria: studia Latina et Graeca* 16/1, 9–20.
- LAHARNAR, B., M. MLINAR 2019, A La Tène grave from Srpenica: new evidence of Early Laténisation of the Posočje region in northwestern Slovenia. – V / In: H. Baitinger, M. Schönfelder (ur. / eds.), *Hallstatt und Italien. Festschrift für Markus Egg*, Römisch-Germanisches Zentralmuseum Monographien 154, 645–658.
- LAHARNAR, B., P. TURK 2017, *Železnodobne zgodbe s stižišča svetov*. – Ljubljana. (= B. Laharnar, P. Turk, *Iron Age stories from the crossroads*, Ljubljana 2018).
- LAMUT, J. 2018, Analiza železove žindre in železnega kvadra iz naselbine na Mostu na Soči / Analysis of ferrous slag and a metal block from the settlement at Most na Soči. – V / In: Dular, Tecco Hvala (ur. / eds.) 2018, 333–347.
- LO SCHIAVO, F. 1973, Contributi per una cronologia della necropoli di Santa Lucia presso Tolmino. – V / In: *Actes du VIIIe Congrès international des sciences préhistoriques et protohistoriques, Beograd 9-15 septembre 1971*, Tome 3, 86–95, Beograd.
- LO SCHIAVO, F. 1983, La necropoli di S. Lucia in Tolmino: prospettive di ricerca. – V / In: L. Ruaro Loseri, E. Montagnari Kokelj (ur. / eds.) *Preistoria del Caput del Adriae*. Atti del convegno internazionale Trieste 19–20 novembre 1983, 91–96, Udine.
- MADER, B. 2018, *Die Prähistorische Kommission der Kaiserlichen Akademie der Wissenschaften 1878-1918*. – *Mitteilungen der Prähistorischen Kommission* 86.
- MARCHESETTI 1993 = E. Montagnari Kokelj (ur. / ed.) 1993, *Carlo Marchesetti, Scritti sulla necropoli di S. Lucia di Tolmino (Scavi 1884-1902)* (reprint). – Trieste.
- MASELLI SCOTTI, F. 1996–1997, Aquileia preromana. – V / In: F. Masseli Scotti, A. Pessina, S. Vitri (ur. / eds.), *Prima dei Romani. Scoperte di preistoria e protostoria fra colline e mare*, 23–30, Aquileia.
- MASELLI SCOTTI, F. 2004, Aquileia prima di Roma. L'abitato della prima età del ferro. – V / In: G. Cuscito, M. Verzár-Bass (ur. / eds.), *Aquileia dalle origini alla costituzione del Ducato Longobardo. Topografia – Urbanistica – Edilizia pubblica*, Antichità Altoadriatiche 59, 19–38.
- MIHELIČ, M. 2012, Poznobronastodobni depo Kanalski vrh 1 v kontekstu alkimije, arheoastronomije in ustnega izročila (Kanalski Vrh 1, a Late Bronze Age Hoard in the Context of Alchemy, Archaeoastronomy and Oral Tradition). – *Arheo* 29, 7–51.
- MIHELIČ, M., M. VINAZZA 2006, Goljevica. – *Varstvo spomenikov. Poročila* 42/2005, 50.
- MIHELIČ, M., M. VINAZZA 2009, Goljevica. – *Varstvo spomenikov. Poročila* 45/2008, 63.
- MIHELIČ, M., M. VINAZZA 2015–2016, Naselje Zapotok, občina Kanal ob Soči, ime Korada, obdobje prazgodovina (pozna bronasta doba?). – *Goriški letnik* 39–40, 308.
- MLINAR, M. 2002, *Nove zanke svetolucijske uganke. Arheološke raziskave na Mostu na Soči: 2000–2001 / Sveta Lucija / New Stigma to the Enigma. Archaeological excavations at Most na Soči: 2000–2001*. – Tolmin.
- MLINAR, M. 2004, Srpenica, novoodkrito najdišče svetolucijske skupine. – V / In: *Bovški zbornik*, 129–142.
- MLINAR, M. 2005, *Čez Most po modrost. Kulturnozgodovinska pot po Mostu na Soči*. – Tolmin.
- MLINAR, M. 2007, *Zaklad svetolucijske situle / Treasure of Most na Soči situla*. – Tolmin.
- MLINAR, M. 2009–2010, Železnodobno grobišče pri Srpenici na Bovškem. – *Goriški letnik* 33–34/1 (2010), 137–153.
- MLINAR, M. 2014, Most na Soči. – V / In: B. Teržan, M. Črešnar (ur. / eds.), *Absolutno datiranje bronaste in železne dobe na Slovenskem / Absolute dating of the*

- Bronze and Iron Ages in Slovenia*, Katalogi in monografije 40, 611–614.
- MLINAR, M. 2018, Starejšeželeznodobna naselja v Posočju in njihovi obrambni sistemi. – V / In: D. Vončina (ur. / ed.), *Gradišča v zahodni in osrednji Sloveniji. Zbornik s posvetovanja o gradiščih, Pivka, 24. maja 2017*, 48–61, Gorjansko.
- MLINAR, M. 2019, Čez Most po modrost: prihodnost kulturno-zgodovinske poti po Mostu na Soči. – V / In: B. Djurič, B. Teržan (ur. / eds.), *Arheološka dediščina Slovenije od osamosvojitve – varovanje in prezentacija*, Razprave 1. razreda SAZU 38, 149–163.
- MLINAR, M. 2020a, *Most na Soči. Arheološke raziskave v letih 2000–2016 na levem bregu Idrijce / The 2000–2016 archaeological investigations on the left bank of the Idrijca*. – Opera Instituti Archaeologici Sloveniae 43 [DOI: <https://doi.org/10.3986/9789610504887>].
- MLINAR, M. 2020b, Železnodobno najdišče v Čadrgu / Iron Age Site at Čadrg. – V / In: M. Ogrin et al. (ur. / eds.), *Življenje v Alpah. Zbornik posveta 6. oktobra 2017 v Stari Fužini v Bohinju*, 53–58, Bohinjska Bistrica.
- MLINAR, M., T. GERBEC 2011, *Keltskih konj topôt. Najdišče Bizjakova hiša v Kobaridu / Hear the horses of the Celts. The Bizjakova hiša site in Kobarid*. Katalog razstave / Exhibition catalogue. – Tolmin.
- MLINAR, M., M. TURK 2016, *Prapoti skozi praproti: arheološka topografija dolin Tolminke in Zadlaščice*. Katalog razstave. – Tolmin.
- MLINAR, M., T. GERBEC, B. LAHARNAR 2014, *Kot nekoč: Breginjski kot v arheoloških dobah*. Katalog razstave. – Tolmin.
- MLINAR, M., R. KLASINC, M. KNAVS 2008, Zaščitne arheološke raziskave na Mostu na Soči leta 2001. Najdišča Maregova guna, Štulčev kuk in Plac / Rescue archaeological excavations at Most na Soči in the year 2001. The sites of Maregova guna, Štulčev kuk and Plac. – *Arheološki vestnik* 59, 189–208.
- MLINAR et al. 2018 = M. Mlinar, B. Laharnar, M. Vidulli, A. Crismani 2018, *Stari bogovi obmolknejo. Šentviška planota v arheoloških dobah*. Katalog razstave. – Tolmin.
- MONTAGNARI KOKELJ, E. (ur. / ed.) 1993, *Carlo Marchesetti. Scritti sulla necropoli di S. Lucia di Tolmino (Scavi 1884-1902)* (reprint). – Trieste.
- MONTAGNARI KOKELJ, E. (ur. / ed.) 1994, *Atti della giornata internazionale di studio su Carlo Marchesetti, Trieste, 9 ottobre 1993*. – Trieste.
- NANUT, T. 2018, Poznobronasto- in železnodobni depojski najdbi iz Dolenjih Raven na Cerkljanskem in s S. Jakoba na Kanalskem Kolovratu / Late Bronze- and Iron Age hoard finds from Dolenje Ravne near Cerkljansko and Sv. Jakob in the Kanalski Kolovrat Hills. – V / In: Črešnar, Vinazza (ur. / ed.) 2018, 137–161.
- NANUT, T. 2021, Živalske fibule zgodnjelateške sheme: novoodkriti primerki iz delavnic svetolucijske skupine / Animal fibulae of Early La Tène construction: new finds from the Sveta Lucija workshops. – *Arheološki vestnik* 72, 73–90 [DOI: <https://doi.org/10.3986/AV.72.03>].
- NASCIMBENE, A. 2009, *Le Alpi Orientali nell' Etá del Ferro (VII – V secolo a.C.)*. – Fondazione Antonio Colluto, Collana "L'album" 15, Udine.
- NIJBOER, A. J. 2019–2020, Grave goods from Sveta Lucija (Slovenia) in Groningen (the Netherlands). Contextualising old study collections. – *Palaeohistoria. Acta et communicationes Instituti archaeologici Universitatis Groninganae* 61/62 (2021), 169–202.
- OGRIN, M. 1998, Trortasta fibula v Sloveniji (Die Dreikonopffibeln in Slowenien). – *Arheološki vestnik* 49, 101–132.
- OGRIN, M. 2020, Prve postojanke na Spodnjih bohinjskih gorah – Dolga planja na Voglu / Early high-altitude sites in the Lowe Bohinj Mountains – Dolga Planja on Vogel. – V / In: M. Ogrin et al. (ur. / eds.), *Življenje v Alpah. Zbornik posveta 6. oktobra 2017 v Stari Fužini v Bohinju*, 59–65, Bohinjska Bistrica.
- PABST, S. 2012, *Die Brillenfibeln. Untersuchungen zu spätbronze- und ältereisenzeitlichen Frauentrachten zwischen Ostsee und Mittelmeer*. – Marburger Studien zur Vor- und Frühgeschichte 25.
- PARZINGER, H. 1988, *Chronologie der Spáthallstatt- und Frühlatène-Zeit. Studien zu Fundgruppen zwischen Mosel und Save*. – Acta humaniora, Quellen und Forschungen zur prähistorischen und provinzialrömischen Archäologie 4.
- PEARCE, M. 2020, Aspects of Urbanism in Later Bronze Age Northern Italy. – V / In: L. Zamboni, M. Fernández-Götz, C. Metzner-Nebelsick (ur. / eds.), *Crossing the Alps. Early Urbanism between Northern Italy and Central Europe (900–400 BC)*, 19–25, Leiden.
- PETTARIN, S. 2006, *Le necropoli di San Pietro al Natissone e Dernazzacco*. – Studi e ricerche di protoistoria mediterranea 6.
- POGAČNIK, A. 2002, Način pokopa in analiza pridatkov / The burial ritual and the analysis of the grave goods. – V / In: D. Svoljšak, A. Pogačnik, *Tolmin, prazgodovinsko grobišče 2. Razprave / Tolmin, the prehistoric cemetery 2. Treatises*, Katalogi in monografije 35, 21–84.
- PRELOŽNIK, A. 2007, Fibule picene e lucane nel Caput Adriae orientale. – V / In: M. Guštin, P. Ettel, M. Buora (ur. / eds.), *Piceni ed Europa. Atti del convegno*, Archaeologia di frontiera 6, 123–134.
- REPANŠEK, L. 2020, Towards the Interpretation of *Is 7. – V / In: Th. L. Markey, L. Repanšek (ur. / eds.), *Revisiting Dispersions. Celtic and Germanic ca. 400 BC – ca. 400 AD. Proceedings of the International Interdisciplinary Conference held at Dolenjski muzej, Novo mesto, Slovenia, October 12th–14th, 2018*, Journal of Indo-European Studies. Monograph Series 67, 162–183.
- RUTA SERAFINI, A. 2020, I resti di tessuto nei corredi funebri die Santa Lucia di Tolmino (Most na Soči). – V / In: E. Borgna, S. Corazza (ur. / eds.), *Dall' Adriatico all' Egeo. Scritti di protostoria in onore di Paola Càsola Guida*, 219–231, Udine.
- RUTA SERAFINI, A., M. GLEBA 2018, Evidence of osuary dressing in the funerary rituals of pre-roman Veneto (Italy). – V / In: M. S. Busana, M. Gleba, F. Meo, A. R. Tricomi (ur. / eds.), *Textiles and Dyes in the Mediterranean Economy and Society. Proceedings of the VIth International Symposium on Textiles and Dyes in the Ancient Mediterranean World (Padova – Este – Altino, Italy 17–20 October 2016)*, Purpureae Vestes 6, 203–216, Pl. 3–4.

- SCHAAFF, U. 1990, *Keltische Waffen*. – Mainz.
- STEINER, H. 2002, Das jüngereisenzeitliche Gräberfeld von Moritzing, Gemeinde Bozen (Südtirol). – V / In: U. Tecchiati (ur. / ed.), *Der heilige Winkel / Il Sacro Angelo. Der Bozner Talkessel zwischen der Späten Bronzezeit und der Romanisierung (13.-1. Jh. v. Chr.) / la conca di Bolzano tra la tarda età del bronzo e la romanizzazione (XIII-I sec. A.C.)*, Schriften des Südtiroler Archäologie museums / Collana del Museo Archeologico dell'Alto Adige 2, 155–358.
- STEINER, H. (ur. / ed.) 2010, *Alpine Brandopferplätze. Archäologische und naturwissenschaftliche Untersuchungen / Roghi votivi alpini. Archeologia e scienze naturali*. – Forschungen zur Denkmalpflege in Südtirol 5 / Beni culturali in Alto Adige, Studi e ricerche 5.
- SVOLJŠAK, D. 1976, The prehistoric settlement at Most na Soči. – *Archaeologia Iugoslavica* 17, 13–20.
- SVOLJŠAK, D. 1980, Prazgodovinska naselbina na Mostu na Soči (Die vorgeschichtliche Siedlung in Most na Soči). – V / In: *Zbornik posvečen Stanetu Gabrovcu ob šestdesetletnici*, Situla 20/21, 187–197.
- SVOLJŠAK, D. 1981, Kobarid. – *Varstvo spomenikov* 23, 211–212.
- SVOLJŠAK, D. 1983, Santa Lucia. – V / In: *Preistoria del Caput Adriae. Mostra Trieste – Castello d S. Giusto 1983*, 159–164, Udine.
- SVOLJŠAK, D. 1984, Most na Soči (S. Lucia) e i suoi sistemi di difesa. – V / In: *Preistoria del Caput Adriae. Atti del convegno internazionale, Trieste 19–20 novembre 1983*, 115–118, Udine.
- SVOLJŠAK, D. 1986, Most na Soči in njegov obrambni sistemi / Most an der Soča und seine Verteidigungssysteme. – V / In: *Odbrambeni sistemi u praistoriji i antici na tlu Jugoslavije / Verteidigungssysteme in der Vorgeschichte und Antike im Gebiet von Jugoslawien*, Materiali 22, 50–54.
- SVOLJŠAK, D. 1988–1989, Posočje v bronasti dobi (Das Sočagebiet in der Bronzezeit). – *Arheološki vestnik* 39–40, 367–386.
- SVOLJŠAK, D. 1990, Sv. Katarina nad Novo Gorico. Arheološka podoba. – *Goriški letnik* 17, 33–55.
- SVOLJŠAK, D. 1999, Casa di tipo "Isontino" a Most na Soči (Slovenia). – V / In: G. Ciurletti, F. Marzatico (ur. / eds.), *I Reti / Die Räter. Atti del Simposio 23-15. settembre 1993, Castello di Stenico, Trento*, Archaeologia delle Alpi 5, 269–294.
- SVOLJŠAK, D. 2001, Zametki urbanizma v železnodobni naselbini na Mostu na Soči (Zur Entstehung der Urbanisation in der eisenzeitlichen Siedlung von Most na Soči). – *Arheološki vestnik* 52, 131–138.
- SVOLJŠAK, D. 2002, Arheološka topografija Tolmina in neposredne okolice. Zgodovina raziskav / The archaeological topography of Tolmin and the immediate vicinity. The history of research. – V / In: D. Svoljšak, A. Pogačnik, *Tolmin, prazgodovinsko grobišče 2. Razprave / Tolmin, the prehistoric cemetery 2. Treatises*, Katalogi in monografije 35, 7–19.
- SVOLJŠAK, D. 2005, L'insediamento fortificato d'altura di Sv. Katarina sopra Nova Gorica. Un castelliere di tipo isontino. – V / In: G. Bandelli, E. Montagnari Kokelj 2005 (ur. / eds.), *Carlo Marchesetti e i castellieri 1903–2003. Atti del Convegno Internazionale di Studi, Castello di Duino (Trieste), 14–15 novembre 2003*, Fonti e studi per la storia della Venezia Giulia II/9, 657–665.
- SVOLJŠAK, D. 2014, Lončarjeva delavnica ob "obrotni poti" v železnodobni naselbini na Mostu na Soči (Pottery workshop on the "artisans' street" in the Iron Age settlement at Most na Soči). – V / In: S. Tecco Hvala (ur. / ed.), *Studia Praehistorica in Honorem Janez Dular, Opera Instituti Archaeologici Sloveniae* 30, 287–295 [DOI: <https://doi.org/10.3986/9789610503651>].
- SVOLJŠAK, D. 2018, Posočje železnodobno stavbarstvo / Iron Age architecture in Posočje. – V / In: Dular, Tecco Hvala (ur. / eds.) 2018, 167–194.
- SVOLJŠAK, D., J. DULAR 2016, *Železnodobno naselje Most na Soči. Gradbeni izvidi in najdbe / The Iron Age Settlement at Most na Soči. Settlement Structures and Small Finds*. – Opera Instituti Archaeologici Sloveniae 33 [DOI: <https://doi.org/10.3986/9789612549367>].
- SVOLJŠAK, D., A. POGAČNIK 2001, *Tolmin, prazgodovinsko grobišče 1. Katalog / Tolmin, the prehistoric cemetery 1. Catalogue*. – Katalogi in monografije 34.
- SVOLJŠAK, D., A. POGAČNIK 2002, *Tolmin, prazgodovinsko grobišče 2. Razprave / Tolmin, the prehistoric cemetery 2. Treatises*. – Katalogi in monografije 35.
- SZOMBATHY, J. 1887, Vortrag des Herrn Custos J. Szombathy über die Nekropole von Santa Lucia im Küstenlande. – *Mitteilungen der Anthropologischen Gesellschaft in Wien* 17, NF 7, *Sitzungsbericht* Nr. 3, (26–29), Separatabdruck, 1–12.
- ŠAŠEL, J. 1972, Zur Erklärung der Inschrift am Tropaeum Alpium (Plin. *n.h.* 3, 136–137, CIL V 7817). – *Živa antika* 22, 135–144 (= *Opera selecta Jaroslav Šašel*, Situla 30, Ljubljana 1992, 288–297).
- ŠKVOR JERNEJČIČ, B. 2014, Contributo alla conoscenza degli inizi dell'età del ferro tra la penisola italiana e l'area alpina sud-orientale. Analisi degli spilloni con capocchia conica e ad ombrellino nell'area del Caput Adriae. – *Padusa* NS 50, 141–166.
- ŠKVOR JERNEJČIČ, B., M. VINAZZA 2015, Burial practices and burial rites between the Late Bronze Age and Early Iron Age in Slovenia. A comparative analysis of Ljubljana and Tolmin cemeteries. – V / In: T. Cividini, G. Tasca (ur. / eds.), *Il funerario in Friuli e nelle regioni contermini tra l'età del ferro e l'età tardoantica / The Funerary in Friuli and surrounding Regions between Iron Age and Late Antiquity. Atti del Convegno Internazionale / Proceedings of the International Conference (San Vito al Tagliamento, 14 febbraio 2013)*, BAR. International Series 2795, 41–62.
- ŠMIT, Ž., B. LAHARNAR 2018, Analiza bronastih surovcev iz železnodobne naselbine na Mostu na Soči in grobnih najdb z Mosta na Soči in iz Bohinja / Analysis of raw bronze from the Iron Age settlement Most na Soči and of grave finds from Most na Soči and Bohinj. – V / In: Dular, Tecco Hvala (ur. / eds.) 2018, 321–332.
- TECCO HVALA, S. 2014, Kačaste fibule z območja Slovenije / Serpentine fibulae from Slovenia. – *Arheološki vestnik* 65, 123–186.
- TECCO HVALA, S. 2020, The Early Iron Age central place at Most na Soči (NW Slovenia). – V / In: L. Zamboni, M. Fernández-Götz, C. Metzner-Nebelsick (ur. / eds.), *Crossing the Alps. Early urbanism between Northern Italy and Central Europe (900–400 BC)*, 377–392, Leiden.

- TECCO HVALA, S., B. MUŠIČ 2021, Ali je imela naselbina na Mostu na Soči v železni dobi obzidje? – *Goriški letnik* 45, 29–52.
- TERŽAN, B. 1976, Certoška fibula / Die Certosafibel. – *Arheološki vestnik* 27, 317–536.
- TERŽAN, B. 1977, O horizontu bojevnih grobov med Padom in Donavo v 5. in 4. stol. pr. n. št. / Horizon of warrior tombs found in the fifth and fourth centuries B.C. in the territory between the Po and the Danube. – V / In: M. Guštin (ur. / ed.), *Keltske študije*, Posavski muzej Brežice 4, 9–21.
- TERŽAN, B. 1990, Polmesečaste fibule. O kulturnih povezavah med Egejo in *Caput Adriae* (Die Halbmondfibeln. Über die Kulturverbindungen zwischen der Ägäis und dem *Caput Adriae*). – *Arheološki vestnik* 41, 49–88.
- TERŽAN, B. 1992, Bemerkungen zu H. Parzingers Chronologie der Späthallstatt- und Frühlatènezeit. – *Prä-historische Zeitschrift* 67/1, 66–89.
- TERŽAN, B. 1994, Überlegungen zum sozialen Status des Handwerkers in der frühen Eisenzeit Südosteuropas. – V / In: C. Dobiati (ur. / ed.), *Festschrift für Otto-Herman Frey zum 65. Geburtstag*, Marburger Studien zur Vor- und Frühgeschichte 16, 659–669.
- TERŽAN, B. (ur. / ed.) 1995–1996, *Deposke in posamezne kovinske najdbe bakrene in bronaste dobe na Slovenskem / Hoards and Individual Metal Finds from Eneolithic and Bronze Ages in Slovenia* 1–2. – Katalogi in monografije 29–30.
- TERŽAN, B. 2002, Kronološki oris / Chronological outline. – V / In: D. Svobljak, A. Pogačnik, *Tolmin, prazgodovinsko grobišče 2. Razprave / Tolmin, the prehistoric cemetery 2. Treatises*. Katalogi in monografije 35, 85–102.
- TERŽAN, B. 2009, Eine latèneartige Fremdform im hallstättschen Vače. – V / In: Tiefengraber, Kavur, Gaspari (ur. / eds.) 2009, 85–99.
- TERŽAN, B. 2020, Toreuts – The itinerant master craftsmen of the Situla Art. – V / In: E. Borgna, S. Corazza (ur. / eds.), *Dall'Adriatico all'Egeo: Scritti di protostoria in onore di Paola Càssola Guida*, 197–218, Udine.
- TERŽAN, B. 2021a, Notranjsko-kraška halštatska skupina. Uvodnik in kratek oris / The Notranjska-Kras Hallstatt group. An introduction and brief outline. – *Arheološki vestnik* 72, 229–262 [DOI: <https://doi.org/10.3986/AV.72.08>].
- TERŽAN, B. 2021b, Bronaste vedrice – odraz družbenega prestiža v starejši železni dobi na Mostu na Soči. – *Goriški letnik* 45, 53–81.
- TERŽAN, B., M. ČREŠNAR 2014, Poskus absolutnega datiranja starejše železne dobe na Slovenskem / Attempt at an absolute dating of the Early Iron Age in Slovenia. – V / In: B. Teržan, M. Črešnar (ur. / eds.), *Absolutno datiranje bronaste in železne dobe na Slovenskem / Absolute Dating of the Bronze and Iron Ages in Slovenia*, Katalogi in monografije 40, 703–725.
- TERŽAN, B., N. TRAMPUŽ 1973, Prispevek h kronologiji svetolucijske skupine (Contributto alla cronologia del gruppo preistorico di Santa Lucia). – *Arheološki vestnik* 24 (1975) 416–460.
- TERŽAN, B., P. TURK 2021, Železnodobni stolp na Ostrem vrhu in severne kraške zapore / The Iron Age tower atop Ostri vrh und the barriers of the northern Kras (Karst). – *Arheološki vestnik* 72, 453–457 [DOI: <https://doi.org/10.3986/AV.72.15>].
- TERŽAN, B., F. LO SCHIAVO, N. TRAMPUŽ-OREL 1984–1985, *Most na Soči (S. Lucia) II. Szombathyjeva izkopavanja / Die Ausgrabungen von J. Szombathy*. – Katalogi in monografije 23/1–2.
- TIEFENGRABER, G., B. KAVUR, A. GASPARI (ur. / eds.) 2009, *Keltske študije 2. Studies in Celtic Archaeology. Papers in honour of Mitja Guštin*, Protohistoire européenne 11.
- TOMEDI, G. 2012, Zufall oder Intention? – V / In: W. Sölder, A. Höck (ur. / eds.), *Waffen für die Götter. Krieger – Trophäen – Heiligtümer*, 80–81, Innsbruck.
- TOŠKAN, B. 2011, Analiza živalskih kosti / Analyses of animal bone remains. – V / In: M. Mlinar, T. Gerbec, *Keltskih konj topôt. Najdišče Bizjaklova hiša v Kobaridu / Hear the horses of the Celts. The Bizjaklova hiša site in Kobarid*, 44–50, Tolmin.
- TOŠKAN, B., L. BARTOSIEWICZ 2018, Živalski ostanki iz naselbine na Mostu na Soči / Animal remains from the settlement at Most na Soči. – V / In: Dular, Tecco Hvala (ur. / eds.) 2018, 467–510.
- TRAMPUŽ-OREL, N. 1995–1996, Spektrometrične raziskave depojskih najdb pozne bronaste dobe / Spectrometric Research of the Late Bronze Age Hoard Finds. – V / In: Teržan (ur. / ed.) 1995–1996, 165–242.
- TRAMPUŽ OREL, N. 2012, The beginning of iron in Slovenia / Začetki železa na Slovenskem. – *Arheološki vestnik* 63, 17–36.
- TRAMPUŽ-OREL, N., D. HEATH 1998, Analysis of Heavily Leaded Shaft-Hole Axes. – V / In: B. Hänsel (ur. / ed.), *Mensch und Umwelt in der Bronzezeit Europas / Man and Environment in European Bronze Age*, 237–248, Kiel.
- TRAMPUŽ OREL, N., D. HEATH 2001, Depo Kanalski Vrh – študija o metalurškem znanju in kovinah na začetku 1. tisočletja pr. n. št. / The Kanalski Vrh hoard – a case study of the metallurgical knowledge and metals at the beginning of the 1st millennium BC. – *Arheološki vestnik* 52, 143–171.
- TURK, P. 2001, The weight of objects in Late Bronze Age hoards in Slovenia and possibilities for determining weight standards / Teže predmetov v depojih pozne bronaste dobe iz Slovenije in možnosti ugotavljanja utežnih standardov. – *Arheološki vestnik* 52, 249–279.
- TURK, P. 2017, Kulturna mesta. – V / In: B. Laharnar, P. Turk, *Železnodobne zgodbe s stičišča svetov*, 166–171, Ljubljana (= P. Turk, Kult places. – In: B. Laharnar, P. Turk, *Iron Age stories from the crossroads*, 167–172, Ljubljana 2018).
- TURK, P. 2018, Early Iron Age hoards from central and western Slovenia. – V / In: E. Borgna, P. Càssola Guida, S. Corazza (ur. / eds.), *Preistoria e Protostoria del Caput Adriae*, Studi di preistoria e protostoria 5, 397–406.
- TURK et al. 2009 = P. Turk, D. Božič, J. Istenič, N. Osmuk, Ž. Šmit 2009, New Pre-Roman Inscriptions from Western Slovenia: The Archaeological Evidence. – V / In: Tiefengraber, Kavur, Gaspari (ur. / eds.) 2009, 47–64.
- UBERTI, M. L. 1988, Glass. – V / In: S. Moscati (ur. / ed.), *The Phoenicians*, 474–491, Milano.
- VASIČ, R. 1999, *Die Fibeln im Zentralbalkan*. – *Prähistorische Bronzefunde* XIV/12.

- VITRI, S. 1980, Un' oinochoe etrusca da S. Lucia di Tolmino – Most na Soči. – V / In: *Zbornik posvečen Stanetu Gabrovcu ob šestdesetletnici*, Situla 20–21, 267–277.
- VITRI, S. 1997, Schede. – V / In: L. Endrizzi, F. Marzatico (ur. / eds.), *Ori delle Alpi*, Quaderni della Sezione Archaeologica Castello del Buonconsiglio. Monumenti e collezioni provinciali 6, 312–315.
- VITRI, S. 2004a, Testimonianze dell'età del ferro nel Caput Adriae. – V / In: F. Marzatico, P. Gleirscher (ur. / eds.), *Guerrigieri, Principi ed Eroi fra il Danubio e il Po dalla Preistoria all'Alto Medioevo*, 284–291, Trento.
- VITRI, S. 2004b, Contributti alla ricostruzione della topografia di Aquileia preromana. – V / In: *Aquileia dalle origini alla costituzione del Ducato Longobardo. Topografia – Urbanistica – Edilizia pubblica*, Antichità Altoadriatiche 59, 39–64.
- VITRI, S. 2005, Castellieri tra l'età del ferro e la romanizzazione in Friuli. – V / In: G. Bandelli, E. Montagnari Kokelj 2005 (ur. / eds.), *Carlo Marchesetti e i castellieri – 1903–2003. Atti del Convegno Internazionale di Studi, Duino, Trieste, 14–15 novembre 2003*, 239–256, Trieste.
- VITRI, S. 2020, Indizi di sepolture di prestigio ad Aquileia tra VI e V sec. a.C. – V / In: E. Borgna, S. Corazza (ur. / eds.), *Dall'Adriatico all'Egeo: Scritti di protostoria in onore di Paola Càssola Guida*, 135–151, Udine.
- ŽBONA-TRKMAN, B., A. BAVDEK 1995–1996, Depojski najdbi s Kanalskega Vrha / The Hoards from Kanalski Vrh. – V / In: Teržan (ur. / ed.) 1995–1996, 31–71, T. 95–118, 163–174.
- ŽBONA-TRKMAN, B., D. SVOLJŠAK 1981, *Most na Soči 1880–1980 – sto let arheoloških raziskovanj*. – Nova Gorica.

The Sveta Lucija Hallstatt cultural group. An introduction and brief outline

Translation

In 2020, the scientific symposium honouring the memory of Acad. Prof. Dr. Stane Gabrovec was held on 16 January. It is the fourth symposium within the 'Hallstatt cultural groups in Slovenia' framework, which shows that *Gabrovec Day* is becoming a traditional event of the Slovenian archaeological community. The previous symposia presented the Styrian-Pannonian (Arh. vest. 70), the Dolenjska (Arh. vest. 71) and the Notranjska-Kras cultural groups (Arh. vest. 72), whereas this volume is dedicated to the new research in the Sveta Lucija cultural group. Most lecturers, alas not all, have submitted their written contributions to be published in this volume of *Arheološki vestnik* and their work offers a new insight into the culture and particularly the settlement of the Sv. Lucija group.

For the Sveta Lucija Hallstatt cultural group, in recent times often called the Posočje group, Stane Gabrovec noted that it was considerably more modest in the number of known sites, but very prominent in its two main centres, i.e. Most na Soči (Sveta Lucija) and Kobarid. He also wrote that the group mainly covered the upper reaches of the River Soča, as well as the entire Bohinjski kot area that high mountain peaks separated from the Soča valley.¹ In his comprehensive synthesis of the Sv. Lucija cultural group published in Volume

5 of *Praistorija jugoslavenskih zemalja*, Gabrovec included in the group the upper Nadiža/Natisone valley in the west and the area reaching all to Cerkljansko in the east (Fig. 1).² Recent finds suggest that the valleys of Poljanska dolina and Selška dolina may also have belonged to the group.³ In the 1973 article on the chronology of the Sv. Lucija cultural group, we presumed the group even included sites along the edge of the Friuli Plain.⁴ However, later studies by Italian colleagues have shown that these sites differ in culture and rather form a distinct group or even several groups that still share certain elements with the Sv. Lucija group (see in this volume Vitri, Corazza, Fig. 2).⁵ In the final decades of the 20th and beginning of the 21st century, Nada Osmuk from the heritage protection office in Nova Gorica conducted intensive topographic surveys in the area, recently also

² Gabrovec 1987a, 120–121; for the sites along the Nadiža/Natisone, also see recent publications: Pettarin 2006; Càssola Guida, Girelli, Tasca 2018, 186–216, Fig. 1–3; 47.

³ See e.g. Mlinar 2018, 49–50, Fig. 2; Grahek 2018; Nanut 2021, 74–75, Fig. 1: 2–3. Also speaking in favour of these areas forming part of the Sveta Lucija group is the material used for the production of stone tools recovered at Most na Soči, for example querns: see Horvat 2018, 352–354, Fig. 2; Tab. 2.

⁴ Teržan, Trampuž 1973, 416–417, Fig. 1.

⁵ Also see Borgna et al. 2018, 110–113; Càssola Guida, Girelli, Tasca 2018; Vitri 2005.

¹ Gabrovec 1964–1965, 25.

younger colleagues such as Miha Mlinar, curator of archaeology at the Tolmin Museum,⁶ Boštjan Laharnar,⁷ Teja Gerbec,⁸ Miha Mihelič and Manca Vinazza,⁹ as well as Tina Nanut.¹⁰ They discovered many previously unknown archaeological sites that formed part of the Sv. Lucija cultural group, be it settlements, necropoleis or unusual places of potential religious-cult nature. They substantially contributed to the initial opinion of Gabrovec, who presumed a modest settlement of the territory (see in this volume Mlinar, Tecco Hvala). In connection with this, the available archaeological evidence suggests Bohinjski kot was colonised at the beginning of the Sv. Lucija IIa phase,¹¹ similarly also Šentviška planota, whereas the published metal artefacts such as Certosa fibulae, weapons and tools from most of the newly-discovered sites date to the Late Hallstatt period,¹² i.e. the Sv. Lucija IIb and IIc phases.¹³ The reasons for the growth and prosperity of the Sv. Lucija group, particularly the settlement at Most na Soči as well as others on higher-lying remote locations on the foothills of the western Julian Alps including Bohinjski kot, should probably be sought not only in pastoral farming,¹⁴ but particularly in the surface availability of iron ore, i.e. in the collection of pisolithic iron ore, mining and ironworking,¹⁵ possibly also in the extraction of copper ore in outcrops in the areas of Cerkno, Sovodnje and Šebrelje above the left bank of the River Idrijca.¹⁶

⁶ Mlinar, Gerbec, Laharnar 2014; Mlinar, Turk 2016; Mlinar et al. 2018; Knific et al. 2021. Also see in this volume Mlinar, Tecco Hvala.

⁷ Also see Laharnar 2018b.

⁸ Also see Gerbec 2018; Gerbec 2021.

⁹ Mihelič, Vinazza 2006; Mihelič, Vinazza 2009; Mihelič 2012; Mihelič, Vinazza 2015–2016.

¹⁰ Nanut 2018.

¹¹ Gabrovec 1974; Gabrovec 1987b, 31–34; Teržan, Trampuž 1973, 436; Ogrin 2020.

¹² The only exception known thus far is the Early Hallstatt funerary finds from Ladra – Na goricah, though this is not surprising given its location on the valley floor between Kobarid and Tolmin, at the formative core of the Sveta Lucija group (cf. Knific et al. 2021, 32, 50–51, Cat. No. 8).

¹³ The chronological phases throughout the article refer to those of the chronological framework for the Sv. Lucija group as published in Teržan, Trampuž 1973.

¹⁴ Cf. e.g. Bartosiewicz 1985; Toškan, Bartosiewicz 2018, 475–477.

¹⁵ Cf. e.g. Gabrovec 1987b, 32–33; Trampuž Orel 2012, 18–19, 26–27, 30, 34–35, Fig. 1: 2–3; 4: 2; Laharnar 2018b, 376.

¹⁶ Drogenik 1987, 26–28, Fig. 5.

In connection with the settlement area of the Sv. Lucija cultural group, we should bear in mind a study by Drago Svoljšak, in which he convincingly argued that the group was territorially organised as a single entity. Its territory was surrounded with a series of fortified military posts along the borders and on strategically significant access points that enabled control over the communications leading to the main settlement area with Most na Soči as its centre (Fig. 2).¹⁷ To list only a few, such posts were on or at Jelenšek near Godovič in the east (see in this volume Bratina, Laharnar, Svoljšak), on Sv. Katarina above Solkan¹⁸ and possibly on the slightly remote hill of Grašiče near Grgar (see in this volume Bratina) in the south, and Ravelnik near Bovec in the north¹⁹ (also see in this volume Mlinar, Tecco Hvala). These posts undoubtedly reveal a special military system primarily intended to control and defend the territory of the Sv. Lucija cultural group. It is as yet unclear whether they were fortified in all phases of the existence of the Sveta Lucija cultural group or only in times of greater peril, as archaeological evidence suggests for the latest phase of the group.²⁰

CHRONOLOGY

Towards the end of the 19th century, a vast necropolis was unearthed at Most na Soči, then called Sveta Lucija. The several thousand of graves of this Early Iron Age necropolis made Most na Soči a famous archaeological site not only in Slovenia, but also wider across Europe. The excavations led by Carlo de Marchesetti, then director of the *Museo di Storia Naturale* in Trieste,²¹ and Joseph Szombathy from the *Naturhistorisches Museum*

¹⁷ Svoljšak 1984, Fig. 1; Svoljšak 1986, Pl. 1; Svoljšak 2001, 131–132, Fig. 2. Also see Mlinar 2018, 58, Fig. 9.

¹⁸ For the Negova helmet from Sv. Katarina, see Egg 1986, 232 Kat. Nr. 341, Pl. 260b; for the hillfort that revealed evidence of Iron Age, but also Bronze Age habitation, see Svoljšak 2005.

¹⁹ Mlinar 2018, 53, Fig. 5.

²⁰ A defence system with fortified towers and hillforts also existed along the border of the Notranjska-Kras group, along the northern fringes of the Kras above the Vipava valley, i.e. opposite the Sveta Lucija posts along the group's southern border: see Teržan, Turk 2021; Teržan 2021a, 235, 246.

²¹ Marchesetti 1993. Also see several contributions in the proceedings in honour of Marchesetti as scientist and researcher: Montagnari Kokelj 1994; Bandelli, Montagnari Kokelj 2005.

Wien,²² attracted a great deal of attention among European scientists.²³ One of these was Moritz Hoernes, director of the said museum in Vienna and also the first university professor of prehistoric archaeology, who published a study on the chronology of the necropolis as early as 1894 and 1895. In it, he established a two-phase chronological framework of the cemetery that also held an important place in his synthesis of the chronology of the Hallstatt period from southern Italy and Sicily, the western Balkans with Glasinac, to central Europe with the site of Hallstatt and further on to northern Europe.²⁴ Otto-Herman Frey in Stane Gabrovec accepted his two-phase framework of the Sv. Lucija cultural group in their overview of the chronology of the Hallstatt period in the eastern Alps, presented at the eighth UISPP congress in Belgrade; their only alteration was a subdivision of each of the two phases into three subphases.²⁵ On such basis, we were able to advance the chronology of the group by further analysing the graves that Szombathy had excavated at Most na Soči²⁶ and Svoljšak at Tolmin.²⁷ Some of the graves from Tolmin, and some from Most na Soči (Marchesetti excavations) indicate we may seek their beginnings already around 1000 BC – in Sv. Lucija Ia, i.e. in the Late Urnfield culture²⁸ or *bronzo finale 3* according to the Italian chronology.²⁹ In addition, we observed further differences in the material culture, particularly in the pieces of jewellery and costume between phases and subphases (Sv. Lucija Ia–c in Ila–c), distinguishing between early and late types and thereby indicating the possibility for an even more accurate dating of individual burials, for example to Sv. Lucija Ila1 and Ila2. The final phase of the Sveta Lucija group, Sv. Lucija IIc, presumably spanned from the late 5th to the mid-4th century BC at the latest. The end of this phase,

²² Szombathy 1887; Gabrovec, Svoljšak 1983; Teržan, Lo Schiavo, Trampuž-Orel 1984–1985. On Szombathy also see Gabrovec 1998; Žbona-Trkman, Svoljšak 1981; Gabrovec, Svoljšak 1983; Mader 2018, 54–70 etc., Fig. 7; Dular 2021.

²³ At that time, numerous museums and universities in Europe desired the finds from Most na Soči for their study collections and continue to keep the finds to this day: see Gabrovec 1985, 8–9; Teržan, Lo Schiavo, Trampuž-Orel 1984–1985, 13–14; Nijboer 2019–2020.

²⁴ Hoernes 1895; Hoernes 1904, 274–279, 281 Tabelle.

²⁵ Frey, Gabrovec 1971, 197–199, Fig. 7–12.

²⁶ Teržan, Trampuž 1973; Gabrovec 1987a, 123–135, 903.

²⁷ Svoljšak, Pogačnik 2001; Svoljšak, Pogačnik 2002.

²⁸ Teržan 2002.

²⁹ Borgna et al. 2018, 100, 112–113, Fig. 2.

however, did not signify the end of the group; the population is rather believed to have retreated to higher-lying, more remote areas (see e.g. in this volume Mlinar, Laharnar –Krn; Mlinar, Tecco Hvala), witnessing a sort of deurbanisation³⁰ and a more or less continuous transition to the Idrija cultural group of the La Tène period.³¹

The chronology of the cemetery at Most na Soči has been the topic of several other researchers as well. These include Fulvia Lo Schiavo³² and Herman Parzinger,³³ whose periodisation proposals do not substantially differ from ours, except that the chronological phases are numbered in a different way and viewed from different perspectives and cultural starting points.

SETTLEMENTS

As already mentioned above, topographical surveys and the use of new technical tools such as aerial photography, LiDAR, geophysical measurements have revealed a number of new archaeological sites, primarily settlements. LiDAR images in particular show that the settlements on elevated, exposed locations were mostly enclosed with clearly visible ramparts.³⁴ Awaiting further archaeological investigation is the question of whether these ramparts were made of stone or only earth. For most, even the chronological attribution to the Sv. Lucija cultural group is uncertain in the absence of archaeological excavations. Stray finds, which are ever more frequently dug up by metal-detectorists,³⁵ indicate that some were certainly already inhabited in the Early Iron Age (see in

³⁰ Cf. e.g. Fernández-Götz 2020, 33–34.

³¹ Gabrovec 1966, 187–188, 191; Guštin 1991, 30–31, 91–92; Mlinar 2020a, 101–107; Nanut 2021. The problem that is yet to be adequately resolved has to do with most known cemeteries and cult places that revealed a high share of burials or finds from the late period of the Sveta Lucija group, as well as the early and late (Late La Tène) periods of the subsequent, Idrija cultural group, whereas the remains from the Middle La Tène period are either few or absent (see in this volume e.g. Laharnar, Mlinar – Krn).

³² Lo Schiavo 1973; Lo Schiavo 1983.

³³ Parzinger 1988, 8–22, Pl. 5–25. Also see Teržan 1992, 68–72.

³⁴ Cf. e.g. Mlinar 2018, 53–54, 57, Fig. 6; 8; Mlinar et al. 2018, 23–29, Fig. 18; 20; 25; Gerbec 2018, 67–71, Fig. 12; also see in this volume Bratina, Laharnar, Svoljšak, Fig. 2).

³⁵ Cf. e.g. Mlinar, Gerbec, Laharnar 2014, 30–33, Cat. Nos. 10–24; Mlinar 2018, 53, Fig. 5; Gerbec 2018, 67, Fig. 7; Knific et al. 2021, 20.

this volume Mlinar, Tecco Hvala). Very few sites were trial trenched or systematically excavated by archeologists. Such exceptions are the hillforts on Sv. Katarina above Solkan³⁶ and Grašišče near Grgar, where an imposing drystone rampart came to light that formed part of a complex defence system of the Iron Age settlement (see in this volume Bratina). The geophysical investigations and trial trenching conducted in 2021 also suggested that the settlement at Most na Soči was defended in the east with a stonework rampart constructed in the drystone technique (see in this volume Mlinar, Tecco Hvala).³⁷ Although not much is known on the ramparts or fortifications of the settlements constituting the Sv. Lucija cultural group, the investigations at Most na Soči have provided ample evidence on the habitations in their interiors and the type of houses.

Today, Most na Soči is not only known for the vast prehistoric necropolis, but also for the Iron Age settlement that is the most extensively investigated of all the settlements on the fringes of the south-eastern Alps. In the 1970s and 80s, Drago Svoljšak led the rescue excavations on an area of Most na Soči not previously built-up. The excavations are noted for their systematic nature, precision and excellent excavation records. As Svoljšak already noted, the settlement was located on the slope between the canyon of the River Idrijca and the three elevations named Kuki along the northern edge of the habitation space, forming an ‘amphitheatre-like’ setting; he also presumed that it continued onto the promontory directly above the confluence of the Idrijca and the Soča.³⁸ Excavations unearthed more than thirty buildings intended for living and for practising various crafts. Their layout suggests a pre-conceived urban design and consequently shows the habitation culture of the people living below the Julian Alps during the 1st millennium BC in a completely new light.³⁹

Later rescue excavations confirmed the opinion of Svoljšak with regards to the settlement on the promontory. Although these excavations were limited to a narrow strip of land, they unearthed the remains of several houses, which points to a

dense habitation in this, western part of the settlement as well.⁴⁰ These excavations show that Svoljšak examined the eastern part of the settlement and that the habitation area was relatively vast. Given its size, the settlement at Most na Soči must have been an important agglomeration of the Sv. Lucija cultural group as its centre of a (proto-) urban nature, at least in the Late Hallstatt period.

The beginnings of the settlement at Most na Soči may date back to the Late Bronze Age. Interestingly, habitation remains came to light on both banks of the Idrijca, which suggests the settlement may have been a significant crossing point already in this early period.⁴¹ What has not yet been found is settlement remains that would point to a continuity of settlement all to the initial part of the Early Iron Age. In spite of this absence, we should mention that the adjacent cemetery did reveal several goods, particularly from the graves Marchesetti excavated in the central part of the necropolis, such as certain types of pins and razors/knives, that provide evidence of the settlement existing at least in the Late Urnfield culture period, i.e. in the final phase of the Late Bronze Age or *bronzo finale* 2–3 according to Italian chronology;⁴² probably more or less contemporaneously with the settlement at Tolmin.⁴³ Having said that, the number of graves from that time shows that the rise of the settlement only really began with the onset of the Early Iron Age and that it reached its peak in the Late Hallstatt period, i.e. the 6th and 5th centuries BC or the Sv. Lucija IIa–b phases, which is also the dating of most of the houses in the settlement areas investigated at Most na Soči thus far.⁴⁴

The relatively good preservation of the building remains, which were brought to light using meticulous excavation methods, and the fruitful collaboration with architects and ethnologists have allowed Drago Svoljšak to identify the main char-

³⁶ Svoljšak 1990; Svoljšak 2005.

³⁷ Tecco Hvala, Mušič 2021.

³⁸ Svoljšak 2001, 137.

³⁹ Svoljšak 1980; Svoljšak 2001; Svoljšak, Dular 2016; Dular, Tecco Hvala 2018; Tecco Hvala 2020. In addition to the buildings from the Hallstatt period, the site also revealed those from the La Tène and Roman periods, but they are not relevant for the discussion at hand.

⁴⁰ Mlinar 2002, 33–34, 40–43, Fig. 8–10, 28–30; Mlinar, Klasinc, Knave 2008; Mlinar 2020a, 11–13, Fig. 3.

⁴¹ Cf. Svoljšak 1988–1989, 369–372, Fig. 3–5, App. 1–2; Pl. 4–8; Mlinar 2005, 22; Mlinar 2020a, 36–39, Pl. 15A.

⁴² Cf. Marchesetti 1993, Pl. 23: 2–3; 24; 28: 7; for the pin on Pl. 23: 2 see Carancini 1975, 206, Pl. 47: 1441–1442; 109 E (Povo type characteristic of the Trentino area), also similar are the Fontanella type pins, see Carancini 1975, 200–202, Pl. 45: 1391; 46: 1408 etc.

⁴³ The settlement at Tolmin has as yet not been located and its beginnings are inferred from funerary evidence: cf. Svoljšak, Pogačnik 2001; Svoljšak, Pogačnik 2002; Teržan 2002.

⁴⁴ Cf. Dular 2018.

acteristics of the Iron Age architecture at Most na Soči and thus to reconstruct and define the 'ideal Iron Age house of Posočje'. This architecture was characterised by habitation terraces dug into the slope. The buildings were usually protected with a stone drainage wall along the rear side that was sunken into the slope. They had solid stone foundations that supported timber-framed walls with exterior planking and a roof. Of course, the buildings differed in position, size and layout, as well as number of rooms, interior furnishings and small finds.⁴⁵ Based on these differences, an attempt was made to distinguish between residential, artisanal and cult buildings,⁴⁶ though this does come with certain reservations.⁴⁷ I would certainly agree with the initial interpretation by Svoljšak, that the multi-room buildings of a square plan, such as House 1, were residential (*Fig. 3b–d*),⁴⁸ and that the row of long rectangular buildings along the 'artisans' street', from houses Nos. 15 to 29, formed a functionally uniform row of workshops and shops intended for pottery-making, metallurgy and smithing (*Fig. 3a*).⁴⁹ We should also compare this with several other indicators of artisanry (*Fig. 4*). This reveals that the remains of bronze melt came to light in Houses 4, 8/2, 10/2, 22A/2, 29/1 and 31/1,⁵⁰ the remains of stone moulds and grinding wheels in Houses 4, 15A and 29,⁵¹ casting utensils such

as small ceramic spoons/ladles in Houses 4 and 15/2,⁵² spouted vessels in Houses 22A, 23/2 and 30/2,⁵³ pieces of bronze ingots in Houses 2, 8, 13, 15, 15A, 22 and 31, as well as *ramo secco* ingots in Houses 3 and 13.⁵⁴ These items are compelling evidence of metallurgy practised in a number of buildings (*Fig. 4a*), particularly if we also take into account the ingots, as small pieces of bronze were needed in casting and making small bronze objects such as jewellery.⁵⁵ This does not exclude the use of the ingot pieces as pre-monetary currency,⁵⁶ which would speak of lively trading activities within the settlement, but also outside of it; several hoard and/or votive finds from sites near and far would be evidence of the latter.⁵⁷ In addition to a diverse foundry activity, mainly jewellery making and teneutics, smithing was also an important activity in the settlement (*Fig. 4b*). The latter left behind the remains of iron smithing slag in Houses 3/1, 6, 7, 8/2, 10/2, 11/2, 12, 14/3, 15/3, 15/A/1, 16/1–3, 22/A1–2, 23/1–2, 24/2, 27, 30, 31/1 and 32,⁵⁸ as well as blocks of iron, semi-finished products and iron tools in Houses 7, 22A and 30.⁵⁹ Iron slag and pieces of iron bar-shaped ingots were also found at Maregova gura, at the western edge of the settlement at Most na Soči.⁶⁰

⁴⁵ Svoljšak 1976; Svoljšak 1980; Svoljšak 1999; Svoljšak 2018, 171–194, Fig. 8. Also see Gabrovec 1987a, 135–138; Dular, Tecco Hvala 2018, 14–48.

⁴⁶ Dular, Tecco Hvala 2018, 73–79, 86–87, Fig. 60; Svoljšak 2018, 192–193; Tecco Hvala 2020, 382–385, Fig. 23: 7.

⁴⁷ The publication of Dular, Tecco Hvala 2018, 86–88, Fig. 60 does not clearly define which criteria were used to distinguish between residential or living houses and workshops shown on Fig. 60. Unfortunately, the two authors also did not submit the contribution titled 'Most na Soči – nove raziskave naselbine iz starejše železne dobe/ Most na Soči – new investigations of the Early Iron Age settlement' that they presented at Gabrovec Day to be published in this volume of *Arheološki vestnik*.

⁴⁸ Svoljšak 1976, 17–19, Fig. 2–4; Svoljšak 2018, 175; Mlinar 2005, 29.

⁴⁹ Svoljšak 1983, 162–164, Fig. 35B; Svoljšak 2001, 135, Fig. 3 and 7; Svoljšak 2014. Also cf. Gabrovec 1987a, 138, 143–144. The 'workshop street' along Houses 15 and 15A is paved with cobbles from the Soča, mostly halves of cobbles, and has been preserved *in situ* as part of the archaeological exhibition in the primary school in Most na Soči: see Mlinar 2005, 28; Mlinar 2019, Fig. 4.

⁵⁰ Dular, Tecco Hvala 2018, 104–105, 107, Fig. 68; Šmit, Laharnar 2018, Tab. 2.

⁵¹ Dular, Tecco Hvala 2018, 105–107, Fig. 69; Laharnar 2018a, 222–223.

⁵² The PIXE analysis has confirmed them to be casting ladles, see Šmit, Laharnar 2018, 331.

⁵³ Dular, Tecco Hvala 2018, 105–107, Fig. 70; 72.

⁵⁴ Laharnar 2018a, 221–222; Šmit, Laharnar 2018, Tab. 2; Dular, Tecco Hvala 2018, 111. A *ramo secco* ingot, fragments of other bronze ingots and pieces of lead were also found at the edge of cemetery, on the left bank of the Idrijca, and give the impression of a scattered hoard find: see Mlinar 2014; Mlinar 2020a, 64, 78–79, Fig. 51; Pl. 49: 19–28.

⁵⁵ Laharnar 2018a, 218–219 (House 10); Cunja, Mlinar 2010, 84–86, Fig. 51–52. There is a whole range of jewellery items, particularly fibulae and bronze vessels, that show local traits, e.g. Sv. Lucija type spectacle fibulae (Pabst 2012, 88–89, 323, Map 25), knobbed two-looped bow fibulae (Gabrovec 1970, 12–14, Map 9), Sveta Lucija bow fibulae (Teržan, Trampuž 1973, 428, Note 38, Fig. 4: 1; Ipavec 2022), certain types of serpentine fibulae (Tecco Hvala 2014) and others, which speaks of jewellery making at the site. A similar observation holds true of teneutics, primarily the production of bronze vessels such as buckets, situlae and cists (see Jereb 2016, 32–42, 59–65, 66–67, Tab. 4–5, 8; Mlinar 2007; Teržan 2020 and Teržan 2021).

⁵⁶ Trampuž-Orel, Heath 1998; Nanut 2018.

⁵⁷ See Nanut 2018.

⁵⁸ Dular, Tecco Hvala 2018, 108–109, Fig. 73; Lamut 2018, 333–340.

⁵⁹ Laharnar 2018a, 222; Lamut 2018, 340–346.

⁶⁰ Mlinar 2002, 33, Cat. Nos. 3–5; Mlinar, Klasinc, Knavs 2008, 198.

Both plans on *Fig. 4*, which highlight the buildings with remains of artisanal activities such as casting and smithing, reveal not only the existence of a proper artisanal-trading street (*Fig. 3a; 4a,b*), but also that these activities were not limited only to a few buildings and were rather practised in relatively many of them located away from the central part of the settlement towards its eastern edge. An interesting cluster is that of Houses 11, 7 and 8–9. House 7 was probably a smithy.⁶¹ Casting or bronzework production may have taken place in House 8, divided into three rooms.⁶² The largest in the cluster, House 11, held the remains of iron slag and relatively numerous fragments of iron objects, mainly tools,⁶³ which speaks of a smithy and a connection between the activities practised in Houses 11 and 7. The cluster of these houses most likely represents a common economic enterprise involving different crafts that complemented each other and took place in separate buildings/rooms; this does not exclude the same buildings also being used as living quarters. A similar artisanal connection can also be inferred for Houses 10 and 34; the recovered pieces of melted bronze point to a foundry in House 34,⁶⁴ while pieces of iron slag in House 10 indicate smithing.⁶⁵ A look at other buildings located at the very edge of the settlement reveals artisanal activities not only in House 4, but also 3, 14 and 30. Weaving is presumed to have been practised in House 3, possibly also casting and smithing.⁶⁶ A similar observation has been put forward for House 14.⁶⁷ For House 30 with a specific construction and layout of rooms, Svoljšak supposed that a very particular craft must have been practised there.⁶⁸

We can conclude that the row of houses lining the ‘artisans’ street’ and those on the terraces just above it, i.e. Houses 24, 16 and 13 that also revealed traces of crafts in the shape of iron slag, bronze ingots or

pieces of lead,⁶⁹ form a relatively compact artisanal district (*Fig. 4a,b*). Moreover, workshops may also be surmised in the above-mentioned clusters of Houses 7, 8–9 and 11, as well as Houses 10 and 34, but also in House 4 and isolated Houses 3, 14 and 30 that appear – according to the current state of investigation – scattered across the slope at the eastern edge of the settlement (*Fig. 4*). On that note, remains of casting activities were also unearthed during the 2021 investigations, at the eastern edge of the settlement and next to the newly-discovered rampart.⁷⁰ Further evidence of workshops located along the periphery⁷¹ is House 6. It has been interpreted as a cult place, but primarily yielded burnt earth and stone debris, as well as a substantial quantity of charred wood that belonged to different wood species. In addition to these fire-related remains, the building also revealed small finds that comprise fragments of bronze and iron objects, glass beads and even corals. These, corals in particular, show that the production of precious jewellery, i.e. by a master jewellery maker, took place in this house or one of the nearby workshops. Moreover, the recovered assemblage of small finds from House 6 mostly consist of damaged, burnt, melted and broken pieces,⁷² which give the impression of refuse, the material left behind by a production process and cleared when cleaning a workshop (of the debris accumulated when keeping a fire going, of raw materials for making alloys, apparently also reused bronze fragments, products that may not have been good enough for trading and therefore discarded), rather than of an intentionally selected ritual space in the sense of the Alpine *Brandopferplätze*.⁷³ Having said that, we should emphasise that in those distant times, in the Sv. Lucija cultural group as well, life in all its aspects and metallurgy in particular was inextricably linked with rituals, myths and magic.⁷⁴

⁶¹ Svoljšak, Dular 2016, 75–77, Pl. 28: 6,8,14; Laharnar 2018a, 222.

⁶² Svoljšak, Dular 2016, 78–83, Pl. 29: 2; Laharnar 2018a, 221.

⁶³ Svoljšak, Dular 2016, 90–101, Pl. 32: A1,B8–13; Laharnar 2018a, 219–220.

⁶⁴ Svoljšak, Dular 2016, 90, 218, Pl. 31: C.

⁶⁵ Svoljšak, Dular 2016, 88.

⁶⁶ Svoljšak, Dular 2016, 57–65, Pl. 23: 7; Dular, Tecco Hvala 2018, 108, Fig. 73; Svoljšak 2018, 189–190.

⁶⁷ Svoljšak even supposes a ‘square’ with butcher’s shops (letter dated 12 January 2022).

⁶⁸ Svoljšak, Dular 2016, 202–211, Pl. 94: B4,C5–7; 96: 7; Dular, Tecco Hvala 2018, 108, Fig. 73; Laharnar 2018a, 216–217, 220; Svoljšak 2014, 288; Svoljšak 2018, 190–192.

⁶⁹ Svoljšak, Dular 2016, 176–180 (House 24), 133–142, Pl. 55: 1 (House 16 with amorphous pieces of lead and whetstones), 104–106, Fig. 96; Pl. 33: B18–20 (House 13 with bronze ingots); Dular, Tecco Hvala 2018, 108, Fig. 73, 111; Laharnar 2018a, 221–222.

⁷⁰ Tecco Hvala, Mušič 2021, 46–49, Fig. 12.

⁷¹ Traces of smithing also came to light at the western edge of the settlement (the Maregova gura site): Mlinar 2002, 33; Mlinar, Klasinc, Knavs 2008, 198.

⁷² Svoljšak, Dular 2016, 71–74; Dular, Tecco Hvala 2018, 79; Laharnar 2018a, 224–234, Fig. 7–9.

⁷³ Cf. Gleirscher 2015; Steiner 2010.

⁷⁴ Cf. e.g. Eliade 1983; Turk 2001, 266–269, 278–279; Mihelič 2012, 12–21.

The analysis above revealed a concentration of workshop remains in the eastern part of the Hallstatt-period settlement at Most na Soči, where a variety of crafts (*Fig. 3a–4a,b*) was practised. This leads to a posited existence of an artisanal area or ‘town district’, which lends additional support to the hypothesis of the settlement’s urban design.⁷⁵

BURIAL RITE AND SOCIAL STRUCTURE

Location and burial rite

With several thousand of excavated graves, the necropolis at Most na Soči⁷⁶ is certainly an eminent representative of the Sv. Lucija cultural group and offers a remarkable insight into the burial rite and with it the structure of society, its values and beliefs. The location of the necropolis alone, on the left bank of the Idrijca opposite the settlement on the right bank, brings to mind the underground River Styx of ancient Greek mythology. Similarly as Styx, the rushing Idrijca separated the place of the living from the place of the dead. The cemetery extended from the very edge of the river canyon, across the relatively steep slope to higher-lying flatland and the foot of the Kosovd hill.⁷⁷ As on all known cemeteries of the Sv. Lucija cultural group, the population at Most na Soči also practised cremation and buried its dead mostly in simple pits, in some cases and particularly in later phases (Sv. Lucija Ic2/Iia to Iic) in urns. The graves were usually covered with stone slabs or encircled with ring of stones. This shows that every grave was marked and also recognisable, at least to the bereaved.⁷⁸ A variety of objects was placed into the grave pits, from pieces of jewellery to provisions in vessels. Some of these objects were burnt together with the deceased as part of

his or her costume and therefore deformed when placed into the grave. Others were placed in the grave undamaged, i.e. as grave goods proper. An interesting observation is that, in the case of urn burials, objects were also found outside the urn, particularly fibulae that were unearthed at the level of the shoulder or rim of the urn, suggesting that the fibulae were used to fasten the cloth wrapping the urn and thus anthropomorphise it.⁷⁹ Weapons were for the most part not placed in graves – they were tabooed. In this, and not only the custom of cremating the dead, the Sv. Lucija cultural group differs from the Dolenjska cultural group of the Hallstatt period, on the one side, and from the necropolis at Pozzuolo in Friuli (see in this volume Vitri, Corazza), on the other, where weapons (axe and spear) formed a standard part of the male burial outfit. Only in the late phases, i.e. Sv. Lucija Iib2 and Iic, do weapons occasionally occur in the graves at Most na Soči, as the grave good in rich burials of men – warrior graves.⁸⁰ In contrast, the more remote, high-lying sites such as Čadrg, Krn and Jelenšek revealed weapons as the most common good in the graves of this time (see in this volume Mlinar, Tecco Hvala; Bratina, Laharnar, Svoljšak – Jelenšek), which is a phenomenon comparable to that in the neighbouring, Notranjska-Kras cultural group.⁸¹ Placing weapons in graves is later retained within the Idrija cultural group, in the following, La Tène period⁸² (see in this volume Laharnar, Mlinar – Krn).

The position of the cemetery at Most na Soči on a slope above the canyon of the Idrijca, a flat cemetery in the tradition of the Urnfield culture, appears to be model of some other similar locations chosen for the burials grounds of the Sv. Lucija and subsequent Idrija cultural groups. For example, the second-largest known necropolis, at Kobarid, lies on the southwestern slope of Sv. Anton, on the terraces descending towards the River Soča⁸³ (see in this volume Kruh). An unusual location, remote or secluded in the mountainous

⁷⁵ Gabrovec 1987a, 143–144; Svoljšak 2001; Svoljšak 2014. For a discussion on the degree to which we can use terms such as proto-urban or urban to refer to prehistory, see e.g. Collis 1984, 132–136; Hänsel 1996; Hänsel 2005; Pearce 2020; Fernández-Götz 2020.

⁷⁶ Gabrovec, Svoljšak 1983; Marchesetti 1993; Teržan, Lo Schiavo, Trampuž-Orel 1984–1985; Teržan, Trampuž 1973; Mlinar 2002, 21–31, 43–53; Mlinar 2020a.

⁷⁷ Gabrovec, Svoljšak 1983, Fig. 1; 18; 21; for the locations of the recent investigations, see Mlinar 2020a, 11–13, Fig. 1–3.

⁷⁸ See for example the Tolmin cemetery: Svoljšak 2002, 14–17, Fig. 3–6; Pogačnik 2002, 21–24, Fig. 1–6.

⁷⁹ See Ruta Serafini 2020; Ruta Serafini, Gleba 2018.

⁸⁰ Teržan, Trampuž 1973, 434–435, Fig. 4.3; Pl. 20; App. 1; Teržan, Lo Schiavo, Trampuž-Orel 1984–1985, Pl. 7B; 27F; 28A; 29C; 47D; 153A; 156; 169; 263C; 266; 275E–F; Mlinar 2020a, 79–80, Pl. 5B; 25; 28.

⁸¹ Guštin 1973, 478–480, Fig. 3; Guštin 1979, Pl. 51; 155–157; Laharnar 2018c.

⁸² Cf. Guštin 1991, 52, 75–76, Fig. 35; Laharnar, Mlinar 2019.

⁸³ Gabrovec 1976, 45; Svoljšak 1981; Kruh 2014, 615, Fig. 42.1.

parts of the Posočje region, is that of the newly-discovered sites near the Krn village (see in this volume Laharnar, Mlinar, Fig. 1), Čadrg above the River Tolminka⁸⁴ and Jerovca on the plateau of Šentviška planota,⁸⁵ to mention only a few. There are also cemeteries in the flatland. One of these is at Tolmin, just below the slope of the Kozlov rob hill,⁸⁶ or the recently-discovered graves near Srpenica⁸⁷ and at Ladra⁸⁸ (see in this volume Mlinar, Tecco Hvala). The choice of the cemetery location is presumably determined by its spatial relationship with the associated settlement, though the latter has in many cases (Tolmin, Srpenica) not yet been detected. Only at Most na Soči are we dealing with a 'classic example' of an opposition between settlement and cemetery.

Costume

The archaeological excavations that Carlo Marchesetti conducted in the cemetery at Most na Soči still await a comprehensive, up-to-date publication. In 1993, Emanuela Montagnari Kokelj did publish a reprint of Marchesetti's excavation reports, which originally appeared in several volumes of *Bollettino della Società Adriatica di Scienze Naturali di Trieste*; this reprint made the multitude of graves and finds excavated between 1884 and 1902 slightly more readily accessible for study.⁸⁹ While awaiting a modern publication of Marchesetti's finds,⁹⁰ the graduates of the 'Peroni school' at Rome have conducted a detailed analysis of the graves, classified them according to grave goods, mainly elements of the costume such as fibulae and jewellery, and thus succeeded in identifying as many as 139 specific costume accessory combinations in the span of the Lucija Ib–c to IIb phases.⁹¹ With regards to the leading types of fibulae and the other types

of costume accessories established on the basis of the fibulae, we came up with similar results when studying the graves that Szombathy had excavated at Most na Soči. These graves were comprehensively published and made available for further research,⁹² as were those more recently excavated at Tolmin as well.⁹³ The main characteristics of the costume accessories according to Sv. Lucija chronological phases are summarized below:

Most characteristic of the male costume in Sv. Lucija Ia–c are pins, worn singly or in pairs.⁹⁴ They are replaced in Sv. Lucija IIa primarily by serpentine fibulae worn singly or in higher numbers,⁹⁵ while Certosa fibulae predominate in Sv. Lucija IIb–c.⁹⁶ Also new in Sv. Lucija IIb–c are bronze belt plates in different versions.⁹⁷ It is obvious that throughout the group's existence, the male costumes closely followed the fashion trends of the cultural groups living in northern Italy and southern Alpine areas.

The female costume is more diverse. In the formative phase of the Sveta Lucija cultural group, i.e. Sv. Lucija Ia known primarily from the Tolmin cemetery, single-looped bow fibulae, but also crescent-shaped, spectacle and double-disc fibulae (*Scheibenfibel*) were the most characteristic items. They show an unusual heterogeneity that combines Urnfield culture elements both from the Pannonian-Eastern Alpine and from the Italian-Villanovan areas, with perceptible influences from as far as the Aegean or more generally the Mediterranean.⁹⁸ The Sv. Lucija Ib witnessed a marked shift: single-looped fibulae were replaced by a new type, namely two-looped bow fibulae in different local variants (initially bronze and iron ones with a plain bow, often lozenge-sectioned,

⁸⁴ Mlinar, Turk 2016, 20–22, 56–60; Mlinar 2020b.

⁸⁵ Laharnar, Mlinar 2011; Laharnar 2018b; Mlinar et al. 2018, 22–24, 58–61.

⁸⁶ Svoljšak 2002, 7–10, Fig. 1–2.

⁸⁷ Mlinar 2004, Fig. 1, 3; Mlinar 2009–2010, Fig. 1; Laharnar, Mlinar 2019.

⁸⁸ Knific et al. 2021, 32, 50–51, Cat. No. 8.

⁸⁹ See Marchesetti 1993.

⁹⁰ Only select graves have been published up to now: see e.g. Vitri 1980; Vitri 1997, 312–315, Cat. Nos. 1–197; Vitri 2004a, 284; Boiardi 1983a, 171–174, Fig. 38–41, Pl. 11, 13; Boiardi 1983b, Fig. 1–4.

⁹¹ Boiardi et al. 1981, 184–248; Boiardi 1983a; Boiardi 1983b.

⁹² Teržan, Trampuž 1973; Gabrovec, Svoljšak 1983; Teržan, Lo Schiavo, Trampuž-Orel 1984–1985; Gabrovec 1987a, 124–132. Also see Parzinger 1988, 8–22, Pl. 5–13, 151–157; Pabst 2012, 209–217, Tab. 16a–d.

⁹³ Svoljšak, Pogačnik 2001; Pogačnik 2002; Teržan 2002. Also see Škvor Jernejčič, Vinazza 2015, 50–58.

⁹⁴ For the pins cf. e.g. Pogačnik 2002, 42–50; Teržan 2002, 86–98; Škvor Jernejčič 2014; Frey 1980, 74–75, Fig. 3.

⁹⁵ Nascimbene 2009, 69–92; Tecco Hvala 2014.

⁹⁶ Teržan 1976, 343–372, Fig. 7–8, 13, 18, 20, 22, 25, 31.

⁹⁷ See e.g. Božič, Gaspari, Pirkmajer 2020, 509–513, Fig. 14.

⁹⁸ Pogačnik 2002, 25–42; Teržan 2002, 90–100; for the crescent-shaped fibulae also see Teržan 1990, 50–60, Fig. 1–2; 4–6; for the spectacle fibulae of the Sveta Lucia/Santa Lucia type, see Betzler 1974, 134–139; and the new study by Pabst 2012, 88–91, 209–221, Fig. 8: 1; 34–35; Tab. 16 1–d; 17; Map 25, List 33.

and later knobbed in several variants). Most of these fibulae were the products of local, Sveta Lucija workshops, but they do show the adoption and incorporation of the Balkan type costume, as two-looped bow fibulae in their numerous variants can be traced from the Black Sea to the central Balkans across Dolenjska and Notranjska all the way to the Posočje region and the Nadiža/Natisone valley.⁹⁹ The Sv. Lucija cultural group stands on the western border of their distribution area, with only individual examples known from the Este and Golasecca areas.¹⁰⁰ In the Sv. Lucija Ic phase, particularly Ic2, a wide array of boat-shaped and other long-footed fibulae appear alongside the already mentioned ones (two-looped and spectacle) such as two or three-knobbed, as well as proto-Certosa fibulae and others.¹⁰¹ These new types indicate the influences and contacts with the cultural groups in Italy all to the central and even southern Apennine Peninsula.¹⁰² A significant observation is that, changes in female fashions notwithstanding, spectacle fibulae continued to be worn in certain combinations (frequently together with two-looped knobbed bow fibulae) throughout the Sv. Lucija I(a–c), in a smaller measure also till the Sv. Lucija IIa phase. As Sabine Pabst recently showed in her analysis of graves with spectacle fibulae, that the combinations with such fibulae also reflect local traits within the costumes of Tolmin respectively that of Most na Soči.¹⁰³ For Most na Soči, Pabst distinguishes between four combinations based on the number of spectacle fibulae per grave (with several examples present particularly in later graves) that occur together with other types of fibulae as well as with ring jewellery (torques, bracelets, finger rings). She believes these combinations of

accessories reflect a social differentiation within the female sphere, which was marked primarily by spectacle fibulae.¹⁰⁴ Such an explanation likely pertains not only to spectacle fibulae, but also to other costume accessories and jewellery, this, however is yet to be further researched.¹⁰⁵

The great change in costume that occurred in Sv. Lucija Ic under the influence of the Italian cultural circle, with the introduction of boat-shaped and other types of long-footed fibulae,¹⁰⁶ was not a short-lived episode, but a pivotal step for all subsequent trends in the dress culture of the Sv. Lucija culture all to its decline. In the Sv. Lucija Ic2/IIa phase, the costume adopted the Italian fashion for serpentine fibulae, for both men and women;¹⁰⁷ in Sv. Lucija IIb–c it adopted Certosa fibulae.¹⁰⁸ In addition to these, the Sveta Lucija bow fibulae were also new in Sv. Lucija IIa–b, probably replacing two-looped bow fibulae in fastening garments. The Sveta Lucija fibulae come in several variants and represent the local versions of '*Raupenfibulae/Fibulae a coste*' primarily characteristic of northern Italian and southern Alpine areas.¹⁰⁹ Connections of the Sv. Lucija cultural group with communities living in these areas, particularly the Golasecca cultural group, can also be seen in certain types of jewellery such as grooved earrings with a hook,¹¹⁰ which began to be used at Most na Soči at the same time as the Sveta Lucija bow fibulae. The Sveta Lucija fibulae are usually combined with fibulae of different other types, for examples serpentine, band, long-footed bow or *sanguisuga* fibulae and others,¹¹¹ hence their combinations form a variety of costumes. In the Sv. Lucija IIb–c phases, Certosa

⁹⁹ Cf. Gabrovec 1970, Map 1, 2; Gergova 1987, 36–52, Pl. 9–17 (particularly interesting examples of Type BI2, Variant α and γ , similar to the Sveta Lucija fibulae); Bader 1983, 71–93, Pl. 23–31; Vasić 1999, 48–70, Pl. 25–37; 63 B, 64 A. For the sites in the Nadiža/ Natisone valley, see Petarrin 2006, Pl. 5, 69–73.

¹⁰⁰ Cf. Gabrovec 1970, 12–13, Maps 4–7, 9, Pl. 11–15; Teržan, Trampuž 1973, 420–423, Fig. 2.1; 3; Teržan, Lo Schiavo, Trampuž-Orel 1984–1985, 16–17 (figure on p. 16: 1–9).

¹⁰¹ Teržan, Trampuž 1973, 422–427, App. 1; Teržan, Lo Schiavo, Trampuž-Orel 1984–1985, 18–21; Cunja, Mlinar 2010, 31–38.

¹⁰² For proto-Certosa fibulae, see Guštin, Knific 1973, 835–839, Map 1 A; for three-knobbed fibulae, see Ogrin 1998; Egg 1996, 187–214, Fig. 117–120; for three-knobbed and other fibulae, also see Preložnik 2007.

¹⁰³ Cf. Pabst 2012, 210–219, Tab. 16a–d; 17.

¹⁰⁴ Pabst 2012, 210–217, Tab. 16a–d.

¹⁰⁵ For the analysis of the graves with the Sveta Lucija bow fibulae, see Ipavec 2022.

¹⁰⁶ The radiocarbon dates for select graves with boat-shaped fibulae from Kobarid show that we should seek their appearance and with it the beginning of the Sv. Lucija Ic phase already in the second quarter or the mid-7th century BC at the latest: see Kruh 2014; Teržan, Črešnar 2014, 716–717, Fig. 41; 44.

¹⁰⁷ Nascimbene 2009, 69–92; Tecco Hvala 2014.

¹⁰⁸ Teržan 1976.

¹⁰⁹ Teržan, Trampuž 1973, 428–429, Note 38, Fig. 4.1; Pl. 11: 3,18; 12: 3–4; 13: 2,8; 16: 1.

¹¹⁰ Kos 1973, 860–861, Map 1.

¹¹¹ Cf. e.g. Parzinger 1988, 12, Pl. 9, 115; 154–155. For serpentine fibulae cf. Nascimbene 2009; Tecco Hvala 2014; for band and *sanguisuga* fibulae cf. Parzinger 1988, Pl. 144: 1,1; 145: 1,4; Nascimbene 2009, 93–100, 130–136, Fig. 19–20; 31–32; for *Paukenfibeln* cf. Frey 1971; Adam 1996, 62–67, Fig. 9–10.

fibulae prevail as the most fashionable not only in the male, but also in the female costume.

The above-described changes in the dress accessories and fibulae types as the most reliable fashion markers can as yet not be fully understood and explained, but they do point to the contacts that the Sv. Lucija cultural group maintained with neighbouring and more distant places or cultural groups. In the formative phase, the costume combined the Urnfield culture elements from different regions to the west, east and south,¹¹² the influence perceptible in Sv. Lucija Ib is that of the Balkan costumes, while Italian models and influences predominated from Sv. Lucija Ic all to IIB–c. The contacts with the Este culture and even regions in central Italy,¹¹³ on the one side, and with the southern and central Alpine groups that display a different dynamics, on the other,¹¹⁴ were presumably both military-political and economic-mercantile in nature. Individuals imports of Greek/Ionic pottery,¹¹⁵ of an Etruscan bronze jug,¹¹⁶ glass bottles such as arybaloi¹¹⁷ and multi-coloured glass beads such as those in the shape of anthropomorphic heads or face beads (*Gesichtspierlen*), the mostly yellow ones with multi-layered eyes (*Schichtaugenperlen*) and dark glass beads with densely spaced coloured eyes (*Perlen mit zusammengesetzten Augen*) probably of

Phoenician/Carthaginian provenance,¹¹⁸ show that the Sveta Lucija cultural group also enjoyed ties with the overseas trade, possibly through Aquileia.¹¹⁹ It is also likely that the Sv. Lucija cultural group acted as an intermediary with the communities in the central Alps, such as Hallstatt, and further on in the Western Hallstatt cultural circle¹²⁰ (also see in this volume Gleirscher).

Structure of the necropolis

The results of the above-mentioned Italian research team on the costume accessories were used as basis for a further analysis of the structure of the cemetery that Marchesetti excavated at Most na Soči.¹²¹ They studied the distribution of graves according to sectors and by taking into consideration the burials without grave goods and those with items diagnostic as to the sex and age of the deceased, as well as the dating of the burial. The study revealed an extremely complex structure of the cemetery. The graves formed differently sized clusters that comprised burials of different sexes and dates, though it was often one grave of a man and/or a woman that formed the core. Such groupings suggest burial plots intended for related individuals, i.e. for kinship groups.¹²² The

¹¹² For spectacle fibulae, see Pabst 2012, 317–338, who perceives the specific variants and their unusual distribution as a consequence of migrations.

¹¹³ See Note 102.

¹¹⁴ In addition to the already mentioned 'Raupenfibel'n' or Sveta Lucija bow fibulae, several other fibula types speak of these connections such as serpentine fibulae of the Fraore type characteristic of the Golasecca culture (Tecco Hvala 2014, 138, 156–158, Fig. 7: 12; Map 12; Mlinar 2020a, 15, 27–28, Pl. 1: 1–2), bow fibulae of the Castellin di Fisterre type characteristic of the Alto Adige region (Nascimbene 2009, 110–115, Fig. 23–24; Mlinar 2020a, 70) and the Villach/Beljak fibulae typical of the female costume in the southern Alps from Tyrol, Veneto to Carinthia and Posoče (Gleirscher 2021). Also see in this volume Laharnar, Mlinar: Krn.; and Bratina, Laharnar, Svoljšak: Jelenšek, Pl. Fig. 6, 2).

¹¹⁵ Frey 1971, 364, Fig. 11: 5–15, Pl. 2: 1; Marchesetti 1993, Pl. 6,9; Teržan, Lo Schiavo, Trampuž-Orel 1984–1985, 187–188, Pl. 102: 9; 104: 13; 288: 1–2; Žbona-Trkman, Svoljšak 1981, Fig. 17; Mlinar 2005, 21; Mlinar 2020a, 17, 32, 103–104, Fig. 17; 65; Pl. 3: 1; Dular, Tecco Hvala 2018, 111–114, Fig. 74a,b; 75a,b.

¹¹⁶ Vitri 1980.

¹¹⁷ Mlinar 2020a, 85–86, Fig. 55; Pl. 23A: 8; 70: 1; also see e.g. Vitri 2020, 140–142.

¹¹⁸ For the finds of glass beads cf. Marchesetti 1993, Pl. 29: 8–9; Vitri 1997, 314, Cat. 193, Fig. 7; Teržan, Lo Schiavo, Trampuž-Orel 1984–1985, Pl. 127: 4,5,8; Svoljšak, Dular 2016, Pl. 23: 8; 62: 1; 89: 19; Dular, Tecco Hvala 2018, 122–123, Fig. 79a; Mlinar 2020a, 29–84–86, Fig. 53; 55; Pl. 14: 9; 15B: 2; 19: 8–11; 21: 2–6; 23: 8–23; 70–71; for the types of beads cf. Haevernick 1977/1981, 310, 343, Fig. 5: 468; Haevernick 1972/1981, 233–244, Pl. 2: 1; Haevernick 1974/1981, 261–264, Pl. 1: 6–7; Kunter 1995, 78–85, 191–198, 357–359, Pl. 2: 23,25,55; 5: 20–21; 9: 2; 29: 9; Map 12, 14; Uberti 1988, 480–484, 489; Mlinar 2020a, 29, 84–86.

¹¹⁹ We should bear in mind Aquileia as a potential port in the immediate proximity to the mouth of the River Soča/ Isonzo. The finds that stand out include Apulian or Daunian pottery, a bronze cist and others: Maselli Scotti 1996–1997, 29–30; Maselli Scotti 2004; Vitri 2004b; Vitri 2020; Cásolla Guida, Girelli, Tasca 2018, 56–66, Fig. 1; also see in this volume Vitri, Corazza.

¹²⁰ Frey 1971; Krause 2002, 502–503, Fig. 18; Balzer 2010, 30–32, Fig. 4–5; Vitri 2020.

¹²¹ Cf. Boiardi et al. 1981, 228, Fig. 37–45; Boiardi 1983a, 177–180, Fig. XIV–XVI; Boiardi 1983b.

¹²² Boiardi 1983a, 177–180, Fig. XIV–XVI; Boiardi 1983b; Boiardi 1994.

investigations of the cemetery at Tolmin¹²³ and the study of the part of Most na Soči necropolis unearthed during Szombathy's excavations have led to similar conclusions. The research into the structure of the cemetery by considering bronze vessels as markers of prestige has revealed the following with regards to the distribution of such burials across the necropolis.¹²⁴

The plan of the cemetery shows that the Szombathy excavation area was divided into two parts: one to the west of Marchesetti's area, towards the steep slope above the Soča, and the other to the southeast above the slope towards the Idrijca (Fig. 5).¹²⁵ The graves in both parts form several groups separated by more or less wide empty areas. The west part holds at least three groups. The largest one is located in the centre and shows several smaller clusters with empty spaces in between (Group 1: Sheets B1–4, C2–4; Fig. 6).¹²⁶ A smaller group is observable to the southwest of the central one (Group 2: Sheet B1, C1). The third group, also smaller, is located to the west (Group 3: Sheets B5–6). A more complex situation is in the east part, where four or possibly five groups are discernible that are comparable in size with the two small groups in the west part (Fig. 7).¹²⁷ With such a distribution of graves in the necropolis, we proceeded to examine the position of the graves with bronze vessels¹²⁸ and what they can tell us of the social structure of the people living at Most na Soči in the Iron Age.

The graves that hold a pride of place are those with bronze buckets serving as urns (Fig. 8; 9; 13). The earliest, Grave 1166 from Sv. Lucija Ib, is exceptional in both dating and location. Most other graves with bronze buckets are from the Sv. Lucija IIa or IIb phases and typically stand at a certain distance from other graves or grave groups. Three graves with buckets as urns (2113, 2439, 2408) are particularly prominently sited –

slightly removed on top of the cemetery, along its southern edge (Sheets C11, C12–13) (Fig. 7; 8; 9a–b). This is particularly apparent for Grave 2439, which stands out in its rich goods that includes two bronze situlae,¹²⁹ a glass cup, ten serpentine fibulae of different types and two pins (Fig. 8).¹³⁰ Lying in its proximity further to the west are roughly contemporary Grave 2408¹³¹ and Grave 2446 to the east.¹³² The latter held a situla of the same type¹³³ as one of the two in Grave 2439, which shows that this burial is also roughly contemporary. The burial rite and grave goods indicate that the three graves held the remains of individuals of the same high rank. What is also striking is that there are a few isolated graves scattered in their proximity that contained either no goods (2445, 2448, 2444) or only modest jewellery (2443, 2433) (Fig. 9a).

Grave 2113 has a slightly different position,¹³⁴ in the centre of a round empty area also at the southern edge of the cemetery (Sheet C11: Fig. 7; 8; 9b). It is surrounded by few graves without goods (2112, 2026, 1865), as well as roughly contemporary graves in which serpentine fibulae predominate (2119, 2120, 2124, 2125, 2118, 2110, 2141) and only one grave of the following generation (2111) that held a situla (of Variant 3.B2b). The central position of Grave 2113 suggests that it held the head of a family/clan/ social group and was surrounded by the burials of the members of the same family. Its location at the southern edge of the cemetery again indicates, as for the above-mentioned Graves 2439 and 2408, the burial of a dignitary of a similarly high rank.

In addition to those with bronze buckets, several graves with bronze situlae also hold a central position; these are urn burials as well, though the ashes were placed in ceramic pithoi rather than bronze vessels. The situlae of Variants 3.B1a, 3.B2b and 3.B2a (Fig. 10; 11; 13) suggest that most of the graves date to Sv. Lucija IIa and IIb. Let us discuss

¹²³ Pogačnik 2002, 83–84, Fig. 82; Škvor Jernejčič, Vinazza 2015, 51–52, Fig. 8.

¹²⁴ Teržan 2021b.

¹²⁵ For the recent most plan of the cemetery and settlement, see Gabrovec, Svoljšak 1983; Mlinar 2020a, 11–13, Fig. 3.

¹²⁶ See Gabrovec, Svoljšak 1983, App. 1 etc. (individual sheets are given in brackets in the text), also cf. Teržan 2021b, 57–59, Fig. 2.

¹²⁷ Teržan 2021b, Fig. 3.

¹²⁸ Cf. Teržan 2021b. For the typological and chronological attribution of the bronze vessels from Most na Soči, see Jereb 2016.

¹²⁹ According to the typology by Jereb, one of the situlae is of Variant 3.A2, the other of Variant 3.B2a-2: see Jereb 2016, 40–42, No. 39; 59–60, No. 118.

¹³⁰ Teržan, Lo Schiavo, Trampuž-Orel 1984–1985, Pl. 260–262.

¹³¹ Teržan, Lo Schiavo, Trampuž-Orel 1984–1985, Pl. 257 A.

¹³² Teržan, Lo Schiavo, Trampuž-Orel 1984–1985, Pl. 264–265 A.

¹³³ It is a situla of Variant 3. B2a-2 after Jereb 2016, 60, No. 117.

¹³⁴ Teržan, Lo Schiavo, Trampuž-Orel 1984–1985, Pl. 215.

Grave	Bucket	Situla		Cup	Fibula						Ring jewellery	Other	Urn	Phase (Sl)	
		3.A2	3.B2a		Two-looped	Spectacle	Serpentine	Sanguisuga	Sveta Lucija	Band					Certosa
1166	1				1	1						2	1 torque ^{FE}	Bu	Ib
2113	1						4	2						Bu	Ila1
2439	1	1	1	1 ^{GL}			10		1 fr			3 fr	2 pins, mount, pottery	Bu	Ila1
2408	1?						4	1					1 pin	Bu?	Ila1
1496	1	(1?)							1	3	1	1 earring +2		Bu	Iib1
721		1		1 ^{PO}					1	1	1		pendants, pottery	CPi	Iib

Abbreviations: fr = fragmented; GL = glass; PO = pottery; FE = iron. – **Serving as urn:** Bu = bronze bucket; CPi = cordoned pithos

Fig. 8: Most na Soči, necropolis. Table showing goods in the graves with bronze buckets (see Fig. 13)

some of them:¹³⁵ Grave 698 is surrounded by those without goods (695, 692, 712) and those that are either roughly contemporary or only slightly later (708, 710, 709, 703, 792). In its proximity to the southwest is Grave 682, with a situla, that is surrounded by contemporary Graves 697, 674 and 683, as well as slightly later Grave 681 (Fig. 6 and 11a).

Graves 690 and 646 (Sheet C2: Fig. 6; 10) occupy a similar, central position inside a more or less round empty space at the edge of the cemetery. In proximity to Grave 690 are several contemporary graves (640, 638, 639), the same is true of Grave 646 (660, 651, 641, 645). We should, however, mention Grave 650 without goods located right next to Grave 646.

Other two burials with such situlae (Graves 643, 1573) are located further west, which the fibulae show to be later and date to Sv. Lucija Iib. Together with two other graves (647, 1561) that held situlae of Variants 3.B2b, these four graves formed a small cluster; the deceased in these graves could also be considered members of a socially outstanding family of considerable wealth (Fig. 6; 10; 11b). Similarly holds true of the two graves in the central part of Group 1 (Sheet B2) that lie one right next to the other, though one held a situla of Variant 3.B1a (Grave 1634) and the other of Variant 3.B2b (Grave 1656). In spite of this, the two burials appear to be contemporaneous, both attributable to Sv. Lucija Iib (Fig. 6).

Graves 1563 and 1548 with situlae of Variant 3.B2a share a similarly removed location, in the west part of Szombathy's excavations, in an almost empty strip between Groups 1 and 2 (Sheet B1: Fig. 6; 10; 11b). Grave 1563 also stands out from most in that it was built as a burial cist of stone slabs.¹³⁶ Grave 1548, on the other hand, appears to have been linked to the above-mentioned cluster of graves with situlae (643, 1573, 647 and 1561), which suggests that these were the burials of one or two generations of the same leading family/social group (Fig. 11b).

Found only several tens of metres west of Grave 1563 was Grave 1522, which already formed part of Group 2 in the west part of the cemetery (Sheet C1: Fig. 6). It may initially have held a central position, as it is surrounded by graves either without (Graves 1512, 1519, 1541) or with only modest goods (Grave 1539), while two graves in its proximity are earlier (Graves 1537, 1523).

Grave 908 enjoys a similar position within Group 1 (Sheet B3: Fig. 6 and 11e), with empty (Grave 940) and modest graves (909, 910, 958), as well as graves with only the odd piece of costume (907, 911, 928) around it suggesting it held a central position.

A slightly different situation is observable in the southeastern part of the necropolis, where the graves with the situlae of Variant 3.B1a are distributed fairly evenly among other graves (Sheet C12: Fig. 7). Grave 2335 stands out, con-

¹³⁵ Also see Teržan 2021b, 63–76, Fig. 6–13.

¹³⁶ Teržan, Lo Schiavo, Trampuž-Orel 1984–1985, Pl. 258.

Grave	Situla		Cup	Fibula						Ring jewellery				Other	Urn	Note	Phase (SL)
	3.B1a	3.B2a1-2		Serpentine	Sveta Lucija	Sanguisuga	Band	Certosa	Other	Finger ring, pendant	Earring	Snake-head bracelet					
698	1		1 ^{WO}	8									porridge, fly	Pi	ST	Ila1	
682	1			1	2	1	1			3 +3			textile			Ila	
1193	1			1	1				1 ● 1 ○		1		pin			Ila1	
2194	1		1 ^{WO}	2	1	1				7	2			CPi		Ila	
2273-1	1			2										CPi		Ila	
2335	1*			8									1 goblet	CPi		Ila1	
690	1			1			1							Pi		Ila	
646	1						4						1 dish	CPi		Ila	
2340-1	1*			2												Ila2	
2265	1*						1									Iib	
643	1				1		1	1		4	2			CPi	ST	Iib	
955	1		1 ^{WO}		1		1	1	1 ○ 2 ◆	2	1		beads, buttons	CPi		Iib1	
1634	1			1			2	1				1	buttons	Pi		Ila/b1	
1819	1*							4		2			fang			Iib1	
1573	1							4	1 ◇				pendants, belt plate	Pi		Iic	
2277	1													Pi			
2439		1+1*	1 ^{GL}	10	1*					3			2 pins ^{FE}	Bu		Ila	
2446		1+1*	1 ^{GL}	2					1 ◆	1			mould	Pi		Ila	
1563		1	1 ^{WO}	5		1							hazelnuts ST	RPi		Ila	
908		1	1 ^{WO}	7		1								RPi		Ila	
1522		1			1	1		1	2 ◇	4	1			RPi		Ila	
2229		1		1		3		1	1 ▼	1				RPi		Iib1	
1548		1						3					belt plate	RPi		Iib1	

Abbreviations: ^{GL} = glass; ^{WO} = wooden; ^{FE} = iron; ST = stone cist; * = in fragmented

Other fibulae: ● = two-looped; ○ = proto-Certosa variant; ◆ = spectacle; ◇ = boat; ▼ = Western Hallstatt type.
– **Serving as urn:** Pi = pithos; CPi = cordoned pithos; Bu = bronze bucket

Fig. 10: Most na Soči, necropolis. Table showing goods in the graves with bronze situlae of Variants 3.B1a and 3.B2a1-2 (see Fig. 13) after Jereb 2016).

taining as many as eight serpentine fibulae (Fig. 10). To the west of it, excavations unearthed very poorly preserved Grave 2319 that yielded scarce remains of a bronze situla. This suggests a pair of contemporary burials of individuals of the same standing. Two other graves in the vicinity were without goods (2380, 2330), while the next one, Grave 2323, was slightly later.

A burial that stands out is also that in Grave 2340-1 (oz. A) along the southern edge of this group. It was enclosed exclusively with graves without goods (2333, 2348, 2349, 2332, 2324, 2311), which underlines the prestige character of the person (Fig. 7; 10; 11c).

Compared with the vast numbers of graves that Szombathy excavated at Most na Soči, the paucity

Grave	Situla		Cup	Fibula				Ring jewellery				Other	Pottery	Urn	Phase (SL)
	3.B2b1-2	3.C1-2		Sveta Lucija	Band	Certosa	Other	Finger ring, ring	Earring	Snake-head bracelet	Belt plate				
619	1		1 ^{WO}	1	1		1▼	1+2	2			Small buttons		Pi	I Ib1
818	1			1	1	2		2	1					RPi	I Ib
1586	1		1 ^{WO}	1	1	1		1+3				cake, textile		RPi	I Ib
2162	1			1*								pendants	dish	RPi	I Ib
647	1			1	2	2		2	1					RPi	I Ib
725	1				1	2	1▼								I Ib
1561	1*				2	6		1	1		1	pendants, beads ST		RPi	I Ib1
1309	1+1					3		1		1	1				I Ib
1656	1		1 ^{WO}			3			1	1	1	Spearhead, axe, knife		RPi	I Ib/c
1253	1*									1		ring ^{FE}			I Ib/c
2111	1														
1008		1	1 ^{GL}	1	1		1■				1	gold, small buttons	skyfos	RPi	I Ib
1484		1		1	8	2	7□ 1■	4+4	1			amber, small buttons	goblet	RPi	I Ib
1472		1				4									I Ib
73		1				8			1					RPi	I Ib
2003		1				4								RPi	I Ic
1818		1				1	1					pendant	goblet		I Ic

Abbreviations: ^{WO} = wooden; ^{GL} = glass; ^{FE} = iron; * = in fragmented

Other fibulae: ▼ = Western Hallstatt types; ■ = kettledrum; □ = three-knobbed. – **Serving as urn:** Pi = pithos; CPi = cordoned pithos

Fig. 12: Most na Soči, necropolis. Table showing the goods in the graves with the bronze situlae of Variants 3.B 2b 1-2 and 3.C (see Fig. 13) after Jereb 2016.

of graves with bronze vessels that are mostly urn burials and also stand out in rich grave goods (Fig. 8; 10; 12; 13) indicates a marked stratification of society with only a small upper class. It is also noteworthy that most of the graves with bronze vessels date to Sv. Lucija II(a-c) and that their locations within the cemetery imply social differences between them.

Belonging to the very top of the hierarchy are certainly the graves with bronze buckets used as urns that also stand out in other grave goods, as well as their distant, often peripheral location on the southern, highest part of the necropolis (Fig. 6-9).

Only slightly different is the situation concerning the graves with bronze situlae. In their relatively exclusive location and small number, the graves that can be seen as most closely paralleled with the graves with bronze buckets are those with bronze situlae of Variant 3.B2a (Fig. 6-7; 9a; 10-11; 13). In Grave 2439, one of the richest burials of the Sv. Lucija IIa phase, such a situla was placed together with another situla inside a bronze urn - bucket -, which additionally underscores the importance and correlation of the these types of bronze vessels (Fig. 9a; 13). As already supposed in previous articles, Grave 2439 may be seen as a burial of an

artist, who stood at the beginning of the flourishing toreutics at Most na Soči.¹³⁷ This hypothesis is supported by nearby Grave 2446 with just such a situla, which is set apart not only by the wealth of goods, but also an exceptional item in the grave – a piece of a stone mould – that suggests the burial of a craftsman, more precisely foundryman and metallurgist.¹³⁸ We therefore suppose that the two graves belonged to two members of a special social stratum from the top of the hierarchy, of ‘technical intelligentsia’, who retained their special position in the necropolis as well.

In contrast with the graves with bronze situlae of Variant 3.B2a, those with bronze situlae of Variant 3.B1a (Fig. 10; 13) primarily used in Sv. Lucija IIa and the graves with bronze situlae of Variant 3.B2b (Fig. 12; 13) characteristic of Sv. Lucija IIb–c are more numerous and more evenly distributed across the whole cemetery, though the highest number came to light also in the southern part (Fig. 6–7; 11).

As for the graves with bronze urns – buckets – the numerous graves with situlae also show a specially selected place such as a central position within an empty or gradually filled round space enclosed with graves of different grave good categories that often include those devoid of or only with modest grave goods underlining the prestige of the individual buried with a bronze situla (Fig. 11a–e). It is not yet clear how to interpret these surrounding graves that differ in grave good content and are usually without urns/pithoi and only in modest simple pits. We are leaning towards the hypothesis that these clusters of burials reflect a social group in the sense of a family/clan that buried their members of different ages, sexes and statuses including the leading man or woman, most probably master and/ or mistress. We may infer from the distribution of the graves with the bronze situlae of both mentioned variants that these leading individuals belonged to the upper echelons of a relatively wealthy population.

We notice for some of the graves with the bronze situlae of Variant 3. B2b, but even more so for those with the situlae of Variant 3.C (Fig. 12; 13) in the Sv. Lucija IIb–IIc phases that they were integrated in small clusters, yet it is not clear whether their position was specially selected or determined in

advance within the potential burial plot intended for a social group/family/clan. We should pay attention to some rich burials that frequently occur in pairs or in a small cluster (Fig. 6–7) including rare graves of warriors equipped with weapons and bracelets with snake-head terminals (Fig. 12). The warrior class appears to have gained in importance and wealth in the late period of the settlement, in the late Sv. Lucija IIb phase and in Sv. Lucija IIc, though this change did not necessarily manifest itself in a special position within the cemetery.¹³⁹

The graves with bronze vessels are thus evidence of Most na Soči witnessing a significant social stratification in the Sv. Lucija IIa phase, which chronologically roughly coincides with the flourishing crafts in the settlement (cf. Fig. 2). The social elite was made up of different master craftsmen-artists and merchants, as well as the social strata closely connected with them. The graves with bronze situlae of Variants 3.B1a and 3.B2b show a strengthening of the upper class during Sv. Lucija IIa(2) and Sv. Lucija IIb(1), when Most na Soči witnessed a time of great prosperity. Evidence also suggests that, instead of the ‘technical and artistic intelligentsia’, it was the military elite, the warriors, who most probably took over the leading place in society of the Sv. Lucija IIb(2) and IIc phases.

CULT PLACES AND HOARD FINDS

In recent decades, a series of new archaeological sites and finds came to light in Posočje that are neither habitation nor funerary in nature. They are either hoards or even indicators of sacred – cult places.

New finds notwithstanding, we should open this discussion with a hoard that has been known for more than a hundred years, i.e. the hoard from Šempeter pri Gorici, from the southern edge of the Sveta Lucija group.¹⁴⁰ The unusual hoard in two large vessels was created with the accumulation of bronze objects, partly complete and partly in fragments, across a long period spanning from roughly the 13th/12th to the 7th/6th century BC.¹⁴¹

¹³⁷ Teržan, Lo Schiavo, Trampuž-Orel 1984–1985, Pl. 260–262; Teržan 2020, 203–207.

¹³⁸ Teržan, Lo Schiavo, Trampuž-Orel 1984–1985, Pl. 264–265; Teržan 1994, 664.

¹³⁹ Also see Teržan 2021b, 74–76, Fig. 2; 3; 11.

¹⁴⁰ See in this volume Mlinar, Tecco Hvala, who set the southern border of the Sveta Lucija group to the southern fringes of the plateau of Trnovsko- Banjška planota, also cf. in this volume Vitri, Corazza, Fig. 2.

¹⁴¹ Furlani 1995–1996, 73–88, Pl. 130–135.

Peter Turk marks it as eponymous for the Bologna, San Francesco – Šempeter type of hoards that share a similar composition of objects, among which axes, both shaft-hole and winged, play a prominent role.¹⁴² Such hoards with predominant axes, albeit with fewer objects, also came to light at other sites of the Sv. Lucija cultural group.¹⁴³ In addition to bronze axes, the Šempeter hoard comprised fibulae as well, some of them typical of the Sv. Lucija cultural group and significant in that they indicate the end of hoarding – this occurred roughly in the transition between Sv. Lucija Ic2 and IIa.¹⁴⁴ Such dating opens the question of the reason for the end of hoarding in Šempeter – why did this occur in the very time the settlement at Most na Soči witnessed profound changes and great prosperity?

In contrast to the Šempeter hoard with objects hoarded over several centuries, there is a relatively small number of hoards, for example from Grgar and Bate (both with sickles), as well as Kanalski vrh (billets, ingots, jewellery and axes), that date to a relatively narrow span, i.e. Ha A2/B1.¹⁴⁵ For the hoards from Kanalski vrh, an even more precise dating has been proposed: Miha Mihelič has shown that the hoard was likely deposited on 26 January 1034 (or 1035) BC.¹⁴⁶ This dating is both revealing and exciting, as it roughly coincides with the earliest burials in the cemeteries at Tolmin and possibly also Most na Soči, i.e. with the very beginnings of the Sv. Lucija cultural group. What is significant is not only the dating of these hoards, but also their composition. Both, from Grgar and Bate, contained sickles as symbols/indicators of land cultivation and agriculture, the hoards from Kanalski vrh, particularly the Kanalski vrh I hoard, held elements of the male (weapons/ axes) and female spheres (rich array of jewellery) and accumulated goods (billets, ingots of different shapes) as the basic existential parameters. Moreover, the Kanalski vrh I hoard bears an even deeper symbolism. Recent studies have shown that it may be seen as a ritual hoard of a multi-layered, symbolic nature with a technological-metallurgic,¹⁴⁷ possibly

even alchemist note,¹⁴⁸ as well as an astrological-cosmological significance.¹⁴⁹

What is significant is not only the composition of these hoards and their semantic significance, but also their location. Several of them have reportedly been found in a rocky setting. At Kanalski vrh, for example, the hoards were deposited in a crevice between two rocks in the vicinity of up to 3 m high mass of exposed limestone bedrocks – in complete wilderness (*Fig. 14*). Mihelič identified this spot as a natural sanctuary below Belo brdo (translated to 'White hill'), an elevation that he also sees as a cult or sacred place in nature.¹⁵⁰ The objects from the Bate hoard below the hill of Sv. Lovrenc were also reportedly found strewn among large rocks.¹⁵¹

Berlotov rob on the plateau of Šentviška planota (*Fig. 15*) is a site in a similarly craggy karst environment that yielded numerous precious objects, though from a considerably later time than the hoards mentioned above. The finds published thus far, primarily fibulae, suggest that the religious rituals involving offerings of precious objects began here in Sv. Lucija IIB–c and continued into the Middle La Tène – albeit with very few artefacts – all to the Late La Tène or Augustan period.¹⁵² In light of this, the question arises whether we could see Berlotov rob as a sacred place in the tradition of considerably earlier sacred places marked by the above-mentioned hoard finds such as those at Kanalski vrh or Bate, or does it signify the appearance of new rituals in the late period of the Sv. Lucija cultural group with a continuity into the Idrija cultural group all to the 1st century?

A particularly intriguing find from Berlotov rob is a fragment of a bronze situla with an inscription in the Venetic script, probably from the 5th/4th century BC, i.e. Sv. Lucija IIc.¹⁵³ Linguists Heiner Eichner and Robert Nedoma have identified the inscription as votive and, with regards to the style of the Venetic letters, foreign to the Sv. Lucija/Idrija cultural groups, probably originating from the

¹⁴² Turk 2018, 307–400, 402–403, *Fig. 3*.

¹⁴³ Also see Nanut 2018.

¹⁴⁴ Cf. Furlani 1995–1996, 79, 85, *Fig. 4*; Pl. 135, 46–47.

¹⁴⁵ Čerče, Šinkovec 1995–1996, 172–174, Pl. 71–72; Žbona-Trkman, Bavdek 1995–1996, 31–71, Pl. 94–118; 163–174; Fabec 2006.

¹⁴⁶ Mihelič 2012, 23–33.

¹⁴⁷ Trampuž-Orel 1995–1996, 188–198, 208–209, 225–230, *Fig. 15*; Tab. 9–10, 13–14; App. A, 16–18; Trampuž Orel, Heath 2001.

¹⁴⁸ Turk 2001, 253–267, *Fig. 3–15*; Mihelič 2012, 8–21.

¹⁴⁹ Mihelič 2012, 21–34.

¹⁵⁰ Žbona-Trkman, Bavdek 1995–1996, 31–32, *Fig. 1*; Mihelič 2012, 7, 31–32, 40–45, *Fig. 1*; 18–19; 27–35.

¹⁵¹ Fabec 2006.

¹⁵² Cf. Laharnar 2018b, 367–372, *Fig. 2*; 3; 5; Laharnar, Turk 2017, 141, 166–168, *Fig. 164*; 188–191; 193. Mlinar et al. 2018, 9, 17–19, 38–42, 44–46, *Fig. 2–3*; 11–12; Cat. Nos. 28–31, 41–44, 46–48 etc.

¹⁵³ Turk et al. 2009, 57–59, *Fig. 10–11*, Tab. 1; Laharnar, Turk 2017, 141, *Fig. 164*; Laharnar 2018b, 371–372, *Fig. 3,5*; Mlinar et al. 2018, 18–19, *Fig. 11*.

Trentino/Rhaetian or northern Venetic areas (also see in this volume Repanšek), which also holds true of the situla itself.¹⁵⁴

The Venetic inscription on the shoulder of another situla and the type of the situla itself, previously unknown in the Sv. Lucija cultural group,¹⁵⁵ show that the situla from Grad near Reka, in the valley of the Idrijca in the Cerkljansko region, originated from the Este or more likely Rhaetian cultural area as well;¹⁵⁶ it was found in secondary use as an urn. A similar origin is also supposed for the recently discovered situla from Gradec near Krn. It is decorated in the situla art manner, stylistically closest to the products of the northern Venetic area along the upper reaches of the River Piave and those from Trentino/ Alto Adige/ Tyrol or Rhaetian region (see in this volume Laharnar, Mlinar, Fig. 11; Pl. 8: 1; App. 1).¹⁵⁷ At this point, it seems necessary to underline that funerary finds suggest that, in spite of the lively toreutic activities at Most na Soči, the Sv. Lucija cultural group did not adopt situla art.¹⁵⁸ The situla from Gradec near Krn is therefore all the more exceptional.¹⁵⁹ Also presumed to be imports from the Rhaetian area are the bronze cups from sites in Posočje such as Idrija pri Bači, Bodrež and Most na Soči.¹⁶⁰

¹⁵⁴ Eichner, Nedoma 2009, 71–73, Fig. 4–5; also see Repanšek 2020.

¹⁵⁵ Cf. Jereb 2016.

¹⁵⁶ Turk et al. 2009, 48–57, Fig. 2–3; Eichner, Nedoma 2009, 66–71, Fig. 1–2; Laharnar, Turk 2017, 138–140, Fig. 158–159.

¹⁵⁷ I refer here to the vegetal bottom frieze that seems the same or very similar to those on the situlae from Moritzing – Greifenstein and Felsenkellerkopf (see Egg 1992, 150–154, Fig. 4: 1; 11: 1; 12–13; Pl. 3; 6; 7: 1; Gleirscher 1993, 15–17, Fig. 9, 6; Steiner 2002, 159, 193–202, Fig. 15; Pl. 3: 5; 30: 37) and to the figural friezes with a procession of men that has – as the authors of its publication have shown (see in this volume Laharnar, Mlinar) – closest parallels from Pieve d'Alpago near Belluno and Caravaggio near Bergamo (Gangemi, Bassetti, Voltolini 2015).

¹⁵⁸ Cf. Marchesetti 1993, Pl. 1: 1–3; 2: 4–6, 10–12; 3: 1–4; Jereb 2016, Pl. 1–4; 7–11; 13–15; 20–22; 30–38; 66–76; 78–80; 82; 86–87; 89; Teržan 2020.

¹⁵⁹ As the authors of the article on the situla from Gradec near Krn have already mentioned, only two examples of bronze vessels decorated in the situla art style have been previously known from the Sveta Lucija group: the situla with a decorated lid from Most na Soči and situla fragments from Kobarid (see in this volume Laharnar, Mlinar). Also see Teržan 2020.

¹⁶⁰ Božič 2009, 77–82, Fig. 1: 1–2, 5; 2: 3; 3; Mlinar 2020a, 77, Pl. 48: 11.

Apart from the above enumerated bronze vessels, several new types of fibulae are also unusual, which are very rare as grave goods in the necropolis of Most na Soči and generally in the Sv. Lucija cultural group in the Sv. Lucija IIB–c phases. These include boat-shaped fibulae with birds on the bow among the votive finds from Berlotov rob¹⁶¹ and funerary/votive finds from Gradec near Krn (see in this volume Laharnar, Mlinar, Pl. 3: 1) and Jelenšek near Godovič (see in this volume Bratina, Laharnar, Svoljšak, Fig. 6: 2; Pl. 1: 1). Authors rank them among the Villach/Beljak type boat fibulae.¹⁶² Other new types are also fibulae of the Early La Tène shape with animal heads¹⁶³ and bracelets/armlets with snake terminals.¹⁶⁴ These all point to links with neighbouring central Alpine, Rhaetian and northern Venetic cultural groups.

Such a concentration of objects of northern Venetic and/or Rhaetian provenance, both of jewellery or costume and of the ritual sphere, begs further questions and explanations. These pertain to the intensity of the contacts between the cultural groups in late Sv. Lucija IIB–c phases, possibly also to new ritual practices and even immigrants to Posočje. With this in mind, the famous statuette of a warrior from Idrija pri Bači, equipped with a Negova helmet of the Alpine type and most likely toting a spear and a horn calling to battle,¹⁶⁵ may

¹⁶¹ Laharnar, Turk 2017, 166–167, Fig. 188; Mlinar et al. 2018, 40, 66, Cat. No. 30.

¹⁶² Gleirscher 2021. The fibulae with birds on the bow, which is solid rather than boat-shaped, are most common in the northern Venetic area: see Nascimbene 2009, 144–145, Fig. 38–39.

¹⁶³ Mlinar 2020a, 70–72, Fig. 48; Pl. 43: 5–8; Nanut 2021, 73–83, Fig. 1–4; 6–7.

¹⁶⁴ Cf. Teržan, Lo Schiavo, Trampuž-Orel 1984–1985, Pl. 49G: 3; 71D: 3; 124: 5; 152H: 4; 156: 5; 284B: 4; 285: 8; Gleirscher 1986, Fig. 1–3; 6; Teržan 2009, 94–95, Fig. 11; Nascimbene 2009, 219–222, Fig. 71–72; Nanut 2021, 80–81, Fig. 9: 5. The bracelet fragment from Grave 2 at Gradec near Krn (see in this volume Laharnar, Mlinar, Fig. 7, 4) has a close parallel from Grave 1309 at Most na Soči (Teržan, Lo Schiavo, Trampuž-Orel 1984–1985, Pl. 124: 5); similar ones also came to light at southern Alpine sites such as Teglio and Breno in Valcamonica (Gleirscher 1986, 691–694, Fig. 1; 10; 11).

¹⁶⁵ Guštin 1980; Guštin 1991, 7, 18, 51–52, Pl. 22: 1; Guštin 2019, 384–385. The Negova helmet protecting the head of this warrior has a pronounced crest and belongs to the Alpine type (Egg 1986, 95–96, Cat. Nos. 351–383, Pl. 268–288) and not the Vetulonia type or the Italian-Slovene variant of Negova helmets (Egg 1986, 113–114, Fig. 53: 2; Pl. 290 b). For the most recently published distribution of the Alpine crested helmets, see Guštin 2019, 375–382, Fig. 8.

be understood as a symbolic figure with a special semantic message. Perhaps it hints at a military alliance between the Alpine peoples of Alto Adige/ Tyrol and Posočje, possibly including those of Notranjska,¹⁶⁶ which was created in the face of a growing danger of Celtic incursions and conquests.¹⁶⁷ Evidence of a Celtic presence in Posočje comes from the recent discoveries in Kobarid, at the Bizjakova hiša site. Horse skeletons with horse equipment mixed with weapons and even pieces of jewellery were found there covered with a heap of stones and are evidence of a battle in which the Celts were likely on the losing side.¹⁶⁸ The heap of stones above the remains of a battle can likely be understood in the sense of a memorial – possibly similar to the Roman *tropaia*¹⁶⁹ and to the roughly contemporary find of weapons at nearby Förk/Borč in the Gail/ Zilja valley.¹⁷⁰

In spite of the presumed victory over the Celts, the latter certainly left a mark in Posočje as well. Evidence of this is visible in the adoption of new weapons such as La Tène long swords and shields, but also pieces of costume, i.e. several new types of fibulae of the Early La Tène shapes.¹⁷¹ In the opinion of Mlinar and Laharnar, it is too early to

¹⁶⁶ Speaking in favour of connections with the Notranjska group is Grave R 15 from the Repelc site of the Most na Soči necropolis, which held a curved single-edged sword (machaira) and a long spearhead (Mlinar 2020a, 47, 80, Pl. 25; Gaspari, Mlinar 2005), as well as the machairas from graves in Kobarid (Gabrovec 1976, 55, Pl. 2: 4; see in this volume Kruh) and the machaira from Grave 10 at Jelenšek near Godovič (see in this volume Bratina, Laharnar, Svoljšak); for Notranjska also cf. Guštin 1973; Guštin 1974, 81, Fig. 9; Guštin 1979, Pl. 56; Laharnar 2018c.

¹⁶⁷ For a wider area, also see e.g. Teržan 1977.

¹⁶⁸ Mlinar, Gerbec 2011, Fig. 2, 13–14, 16–22, Cat. Nos. 1–57; Gerbec, Mlinar 2018, 54–62, Fig. 6–9. Interestingly, the finds include objects from the western Celtic area, e.g. France, as well as those with parallels in the eastern Celtic regions, which Celts had already conquered before entering Posočje. Personally, I suppose the location of the site below the hill of Gradič with a settlement on top speaks against the site being interpreted as a cult place with sacrificed/ offered horses, but rather as a battle site where the dead had to be covered, for hygienic if for no other reason, with a heap of stones and earth. Supporting the battle site interpretation is primarily the diverse weaponry of both Celtic (swords, shields, horse gear) and local (spearheads) origin, as well as the riding horses of the western Celtic type (also see Toškan 2011).

¹⁶⁹ See e.g. Tomedi 2012, 81.

¹⁷⁰ Cf. Schaaff 1990; Gleirscher 2008; Egg, Gleirscher 2016.

¹⁷¹ Guštin 1991, 35–36; Mlinar 2020a, 71–72, Pl. 35: E1; 43: 3–4.

tell whether the graves with items of Early La Tène types held the remains of intruders/ invaders, i.e. foreigners, or of victorious local warriors.¹⁷²

LITERACY AND ETHNICITY

Nearly ten items have thus far come to light in the Posočje region that bear inscriptions in the Venetic script¹⁷³ (see in this volume Repanšek). The earliest, on the above-mentioned bronze situlae from Berlotov rob and Grad near Reka,¹⁷⁴ date to the 5th/4th century BC. For one of the pithoi from the cemetery at Most na Soči,¹⁷⁵ it has to my knowledge not yet been linguistically confirmed whether they bear Venetic letters. Most other known inscriptions, on bronze vessels, bronze or silver votive plaques, as well as pottery, come from later, largely Late La Tène contexts of the Idrija cultural group.¹⁷⁶ They were presumably mainly votive inscriptions in the Venetic, Rhaetian and/ or local language and lettering (see in this volume Repanšek). It seems to be indubitable that there were literate individuals already in Sv. Lucija IIb–c, which speaks of literacy and highly educated persons within the Sv. Lucija cultural group as well.

The adoption of the Venetic writing and literacy in the Sv. Lucija and subsequent Idrija cultural groups notwithstanding, the question of the ethnicity of these groups remains open. The ancient sources that mention a variety of peoples in the hinterland of Caput Adriae such as Carni, Norici and Ambisontes in addition to the Veneti have prompted a lively discussion. Recently, Paul Gleirscher proposed Caulicians mentioned by Hecataeus of Miletus (around 500 BC) as the possible ethnicity of the Sv. Lucija cultural group.¹⁷⁷ Most scholars do agree that the area of the Idrija cultural group in its late phase was under the supremacy of the Celtic Carni.¹⁷⁸ If considering the archaeological indicators of population continuity

¹⁷² Mlinar 2020a, 108; Laharnar, Mlinar 2019.

¹⁷³ Cf. Istenič 1985, 321–324; Laharnar, Turk 2017, 139–141, Fig. 161; Eichner, Nedoma 2009; Repanšek 2020.

¹⁷⁴ See Notes 153–156.

¹⁷⁵ See Marchesetti 1993, 36, Pl. 4, 7.

¹⁷⁶ Also see Laharnar, Turk 2017, 139–141, Fig. 158–159; 161; 164; 192; Mlinar et al. 2018, 18–19, 71, Fig. 11, Cat. No. 45; Laharnar, Mlinar 2014.

¹⁷⁷ Gleirscher 2021, 96.

¹⁷⁸ For an overview, see e.g. Guštin 1991, 83–86, 99–101; Guštin 2011, 448–452; Guštin 2022; Horvat 2009, 363–366; Mlinar 2020a, 108; Nijboer 2019–2020, 182–184.

from the Sv. Lucija to the Idrija cultural groups, on the one hand, and the tragic end with the Roman occupation of the Idrija cultural group, on the other,¹⁷⁹ the most credible hypothesis is that proposed by Jaroslav Šašel. He suggested Ambisontes as the people living in the upper Posočje region, along the River *Aesontius*/Isonzo/Soča – the name of the river being of pre-Celtic origin – and listed among the 45 subjugated Alpine peoples on *Tropaeum Alpium*, a 50 m high victory monument of Augustus erected above the Côte d'Azur of the Ligurian Sea.¹⁸⁰

¹⁷⁹ Istenič 2005; Istenič 2015. For the dramatic consequences of the Roman conquest in the Rhaetian/Alto Adige/ Tyrol, see e.g. Gleirscher 1995, 699–701.

¹⁸⁰ Šašel 1972 (1992); for a brief overview, see Guštin 1991, 99–101.

Acknowledgements

I would like to thank Drago Svoljšak and Miha Mlinar for reviewing the manuscript and offering suggestions, Mitja Guštin for a helpful scholarly discussion, Manca Vinazza and Mateja Belak for technical assistance in preparing Figures, Miha Mihelič and Boštjan Laharnar for the photographs, as well as Andreja Maver for the English translation.

Translation: Andreja Maver

Biba Teržan
Univerza v Ljubljani
Filozofska fakulteta
Oddelek za arheologijo
Zavetiška 5
SI-1000 Ljubljana
Ljubinka.Terzan@ff.uni-lj.si

Slikovno gradivo: Sl. 1 (Mateja Belak, ZRC SAZU IzA). – *Sl. 2–13* (Manca Vinazza, Oddelek za arh. FF UL). – *Sl. 14* (foto: Miha Mihelič, CPA). – *Sl. 15* (foto: Boštjan Laharnar, NMS).

Illustrations: Fig. 1 (Mateja Belak, ZRC SAZU IzA). – *Figs. 2–13* (Manca Vinazza, Oddelek za arh. FF UL). – *Fig. 14* (photo: Miha Mihelič, CPA). – *Fig. 15* (photo: Boštjan Laharnar, NMS).